

# **Spareparts Catalogue**

## **Reservdelskatalog**

**DE-635S**





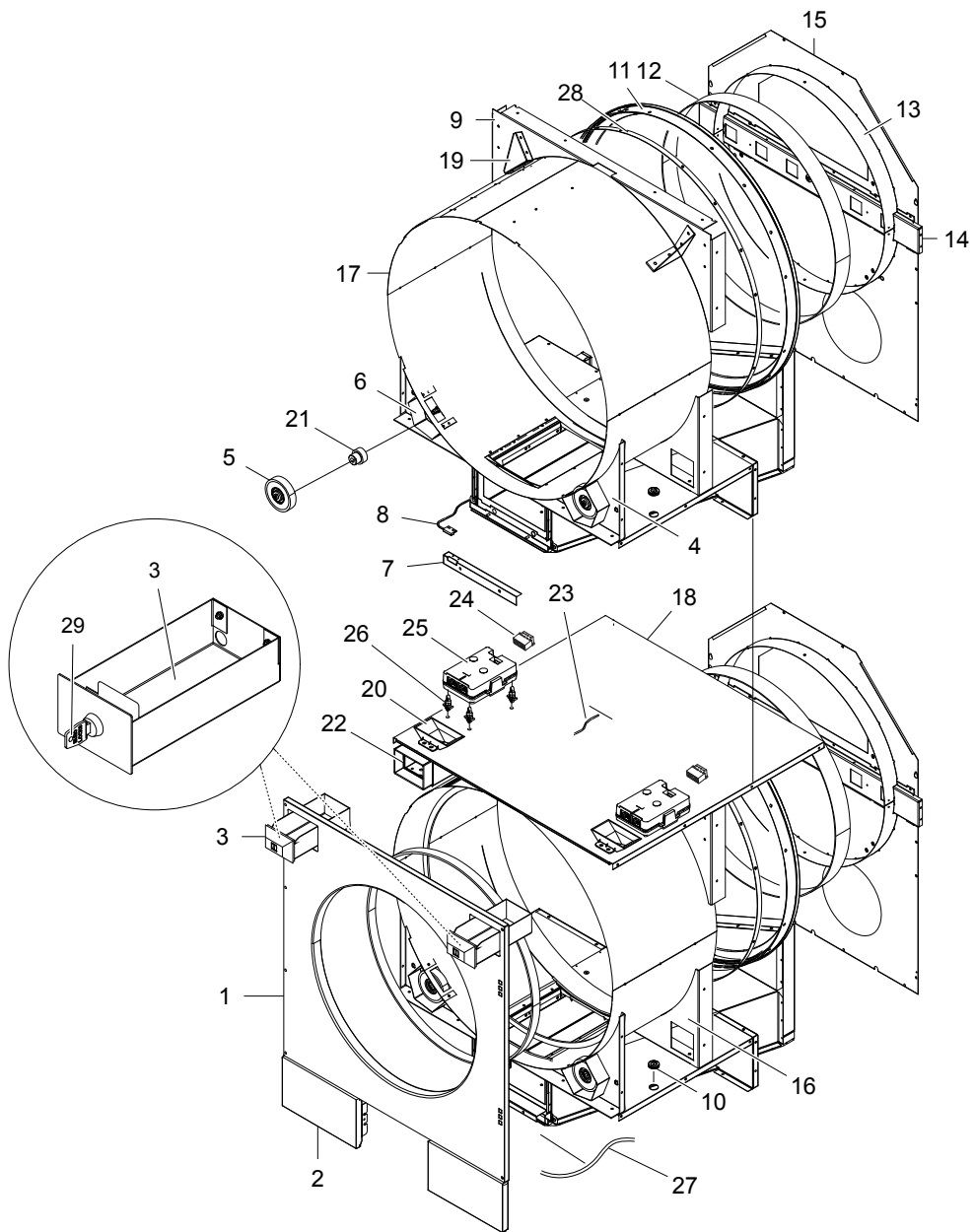
## DE-635S

Illustration	Page	Table of content
500832	6	Front, with coin and inside parts
500385	10	Cabinet
500387	12	Door and front
500834	14	Control panel and filter box, upper
500635	16	Filter box, lower
500395	18	CPU
500835	20	Cables CPU
500388	22	Drum
500389	24	Drum with moisture sensor
500384	26	Strainer housing
500390	28	Motor
500663	30	Fan unit
500397	32	Connection unit, el
500459	34	Control unit 1AC, without reversing
500460	36	Control unit 1AC, with reversing
500461	38	Control unit 3AC
500841	40	Cables I/O module type 16
500391	42	Heating unit, el
500392	44	Heating unit, gas
500393	48	Pipe system
500396	50	Key switch
500398	52	Electronic coin meter



## DE-635S

Table of content	Innehållsförteckning	Page/Sida
Front, with coin and inside parts	Front, mynt och inre delar	6
Cabinet	Kabinett	10
Door and front	Lucka och front	12
Control panel and filter box, upper	Manöverpanel och filterlåda, övre	14
Filter box, lower	Filterlåda, nedre	16
CPU	CPU	18
Cables CPU	Kablage CPU	20
Drum	Trumma	22
Drum with moisture sensor	Trumma med fuktighetsgivare	24
Strainer housing	Silhus	26
Motor	Motor	28
Fan unit	Fläktpaket	30
Connection unit, el	Anslutningsenhet, el	32
Control unit 1AC, without reversing	Automatenhet 1AC, utan reversering	34
Control unit 1AC, with reversing	Automatenhet 1AC, med reversering	36
Control unit 3AC	Automatenhet 3AC	38
Cables I/O module type 16	Kablage I/O modul typ 16	40
Heating unit, el	Uppvärmningsenhet, el	42
Heating unit, gas	Uppvärmningsenhet, gas	44
Pipe system	Rörssystem	48
Key switch	Nyckelbrytare	50
Electronic coin meter	Elektronisk myntmätare	52



500832\_03

**DE-635S****Front, with coin and inside parts****Front, mynt och inre delar**

Illustration

Illustration  
500832/3

Issue

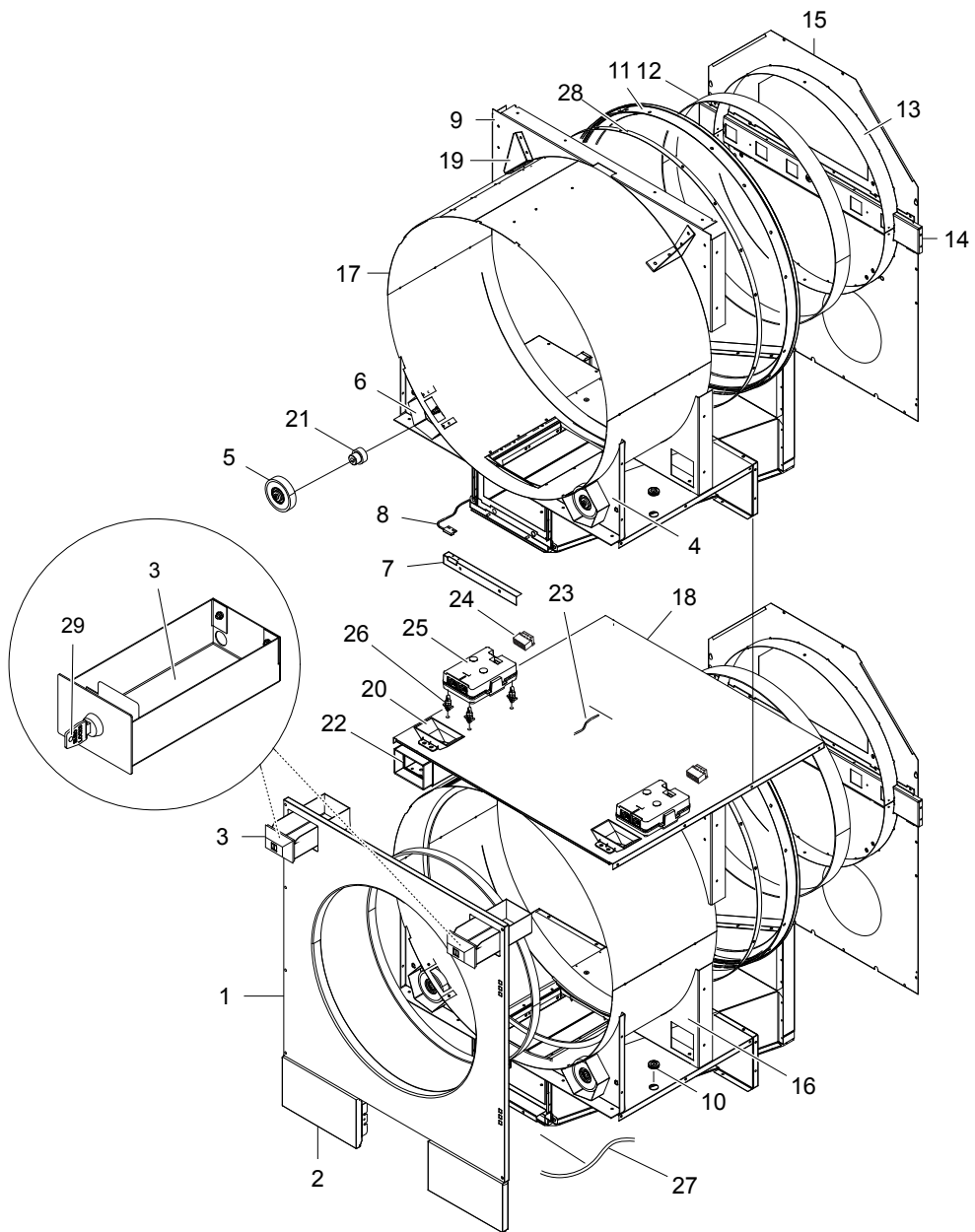
Utgåva  
2

Month

Månad  
4

2021

Pos	Qty	Part.no	Description	Beskrivning	Notes
1	Rq		Front panel	Frontplåt	
2	2	487230422	Cover plate	Täckplåt	Silver grey
3	2	487169492	Coin box	Myntlåda	Greenwald
3	2	487170269	Coin box	Myntlåda	Japan
3	2	432223304	Coin box	Myntlåda	Silver grey
4	2	487230502	Plate	Plåt	Complete
5	4	487137603	• Support roller	• Stödrolle	Complete
5	4	487137607	• Support roller	• Stödrolle	Complete
6	4	487230015	Cover	Avskärmning	
7	2	487230854	Cover	Avskärmning	
8	2	487027449	Magnetic switch	Magnetbrytare	
9	1	490501004	Rear panel	Bakre plåt	Upper
10	4	125876000	Grommet	Genomföring	
11	2	487230706	Felt sealing	Filttätning	
12	2	490503803	Felt sealing	Filttätning	
13	4	487231706	Ring	Ring	
14	2	490501007	Beam	Balk	
15	2	490466702	Rear panel	Bakre plåt	
16	1	490501003	Rear panel	Bakre plåt	Lower
17	2	490501005	Casing	Hölje	
18	1	490501104	Bottom plate	Bottenplåt	
19	4	490501001	Bracket	Fäste	
20	2	490502902	Guide	Styrning	Kit
20	1	490503101	Guide	Styrning	
21	4	487231704	Shaft	Axel	
21	4	490503401	Shaft	Axel	
22	2	490471702	Coin cassette	Myntkassett	
23	1	490444555	Cable set	Ledningssats	Filter/Door Top Dryer
24	2	413293301	Cable set	Ledningssats	
25	2	432689101	Printed circuit board	Elektronikkort	ELS Network interface with RJ45



500832\_03



**DE-635S****Front, with coin and inside parts****Front, mynt och inre delar**

Illustration

Issue

Month

Illustration

Utgåva

Månad

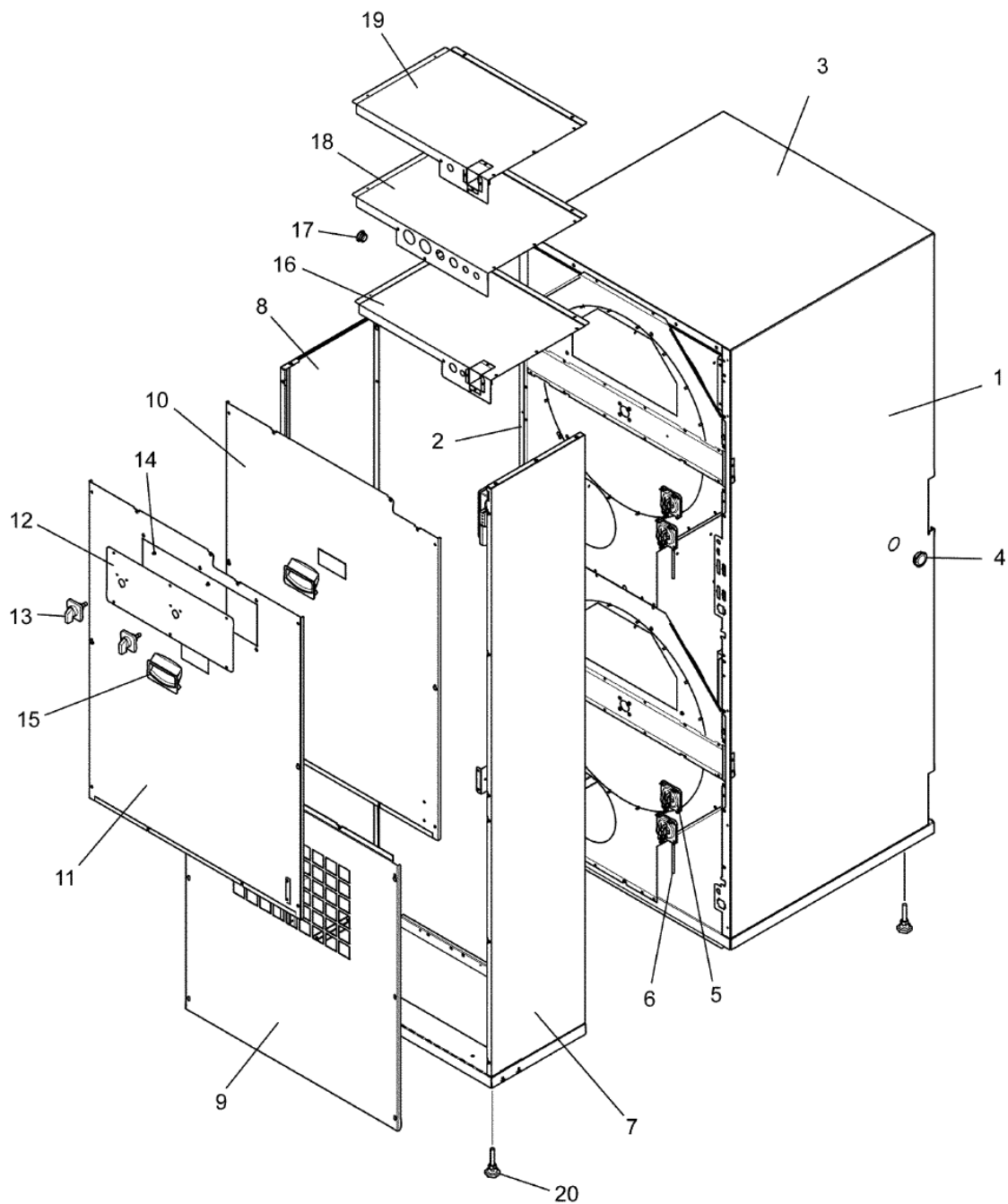
500832/3

2

4

2021

Pos	Qty	Part.no	Description	Beskrivning	Notes
26	8	471796002	Support	Stöd	
27	1	490444554	Cable set	Ledningssats	Filter/Door Bottom Dryer
28	1	490506703	Bracket middle sealing	Fäste mellantätning	
29	2	472991930	Lock	Lås	Random key



500385\_02

**DE-635S**  
**Cabinet**  
**Kabinett**

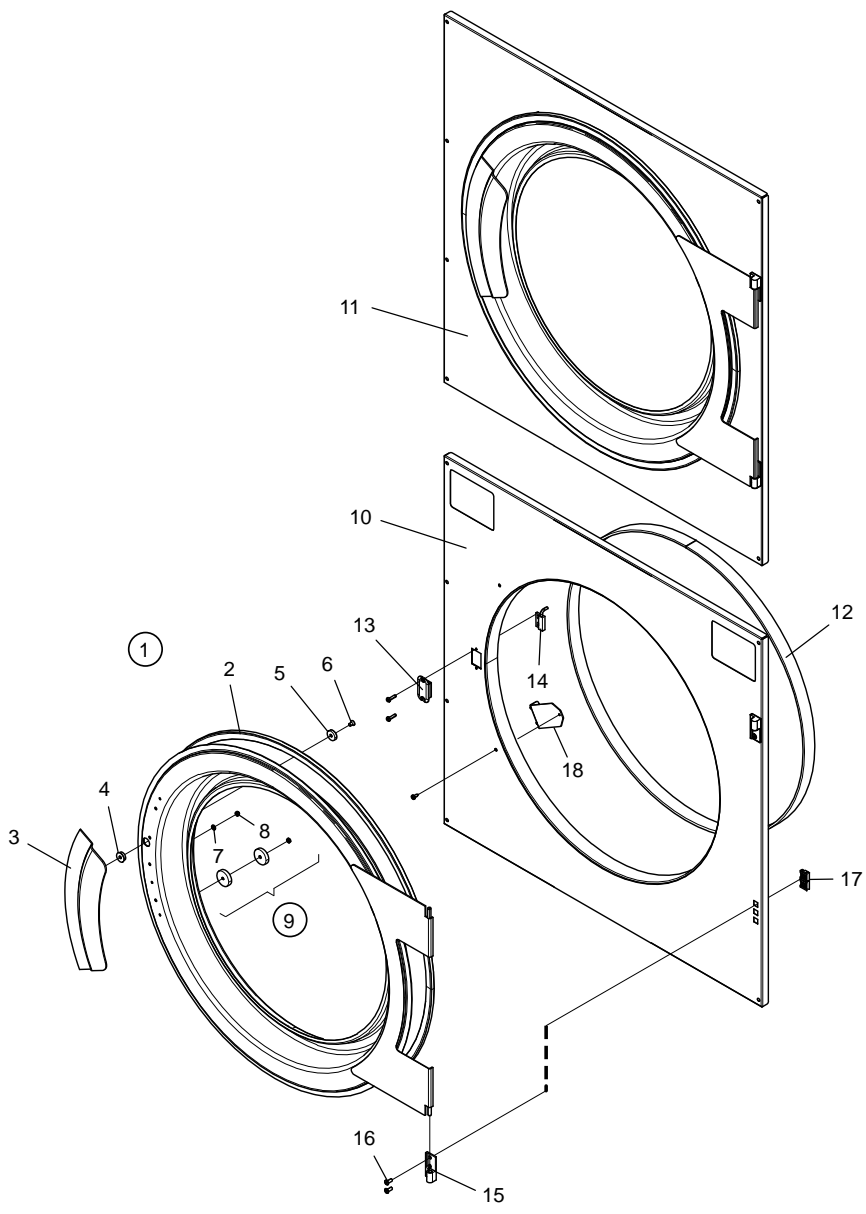
Illustration  
Illustration  
500385/0

Issue  
Utgåva  
2

Month  
Månad  
5

2021

Pos	Qty	Part.no	Description	Beskrivning	Notes
1	1	490473101	Side panel	Sidoplåt	Left Galvanized
1	1	487230222	Side panel	Sidoplåt	Left Silver grey
2	1	490473001	Side panel	Sidoplåt	Right Galvanized
2	1	487230122	Side panel	Sidoplåt	Right Silver grey
3	1	487230001	Top panel	Topplåt	
4	1	487027518	Blind plug	Blindpropp	Ø38
5	2	471886501	Vacuum switch	Vakumbrytare	90 Pa
5	4	471886501	Vacuum switch	Vakumbrytare	Australia 90 Pa
6	2	877525102	Hose	Slang	Per 1m
6	4	877525102	Hose	Slang	Australia Per 1m
7	1	490502122	Side panel	Sidoplåt	Left Silver grey
7	1	490502101	Side panel	Sidoplåt	Left, 9873920083- Galvanized
7	1	490470931	Side panel	Sidoplåt	White, Left
8	1	490502222	Side panel	Sidoplåt	Right Silver grey
8	1	490502201	Side panel	Sidoplåt	Right, 9873920083- Galvanized
8	1	490465931	Side panel	Sidoplåt	Right White
8	1	490465921	Side panel	Sidoplåt	Ø41
9	1	490465601	Rear panel	Bakstycke	Lower
10	1	490465801	Rear panel	Bakstycke	Gas Upper
11	1	490466701	Rear panel	Bakstycke	Electric Upper
12	1	487230098	Plate	Plåt	
13	2	471967894	Turning device	Vriddon	
14	2	487028920	Guide pin	Styrtapp	
15	4	487090601	Handle	Handtag	
16	1	487230839	Cover plate	Täckplåt	Europe
17	1	471797703	Blind plug	Blindpropp	Ø22
18	1	487230078	Cover plate	Täckplåt	Electric
19	1	487230879	Cover plate	Täckplåt	USA
20	4	438816001	Foot	Fot	M10

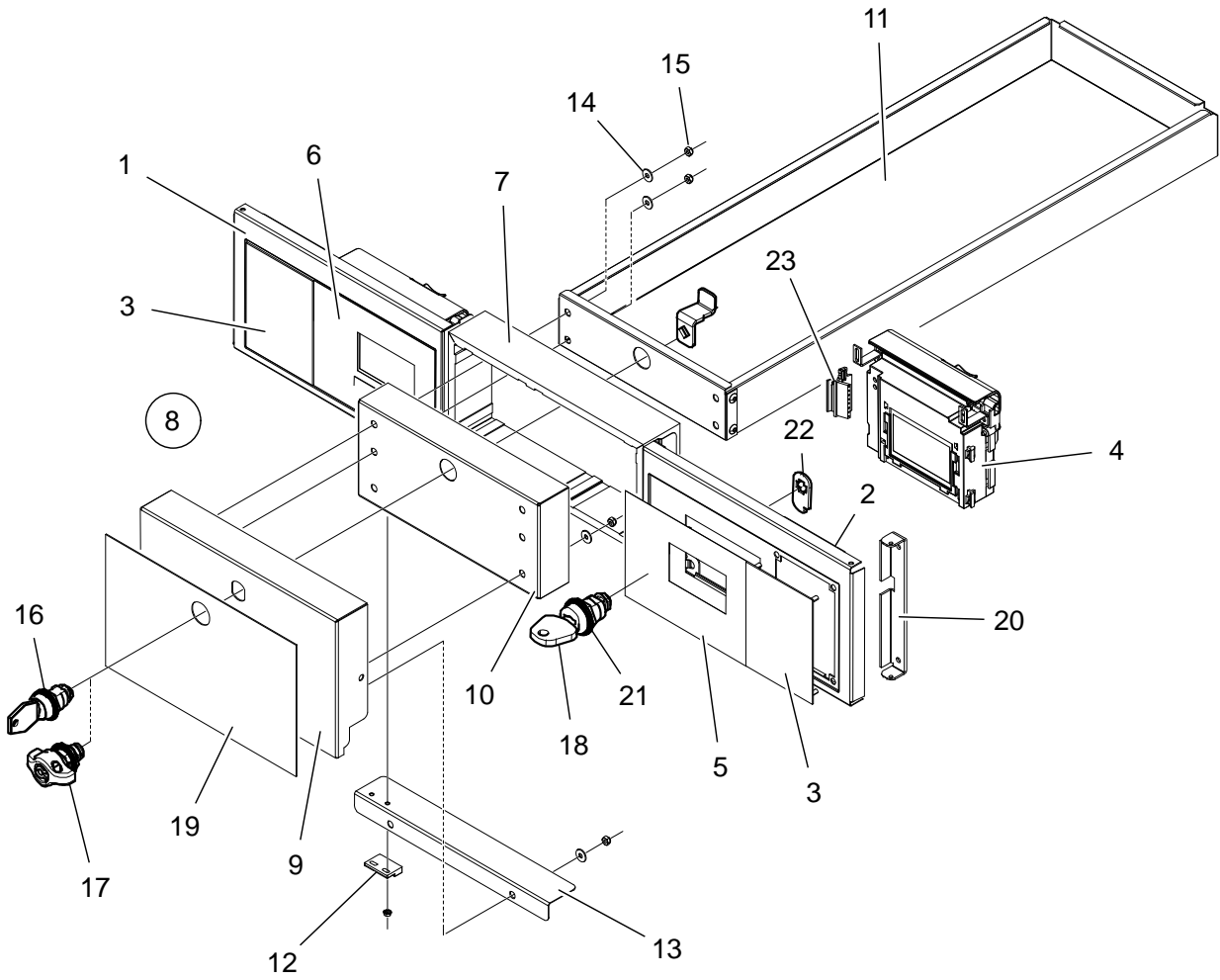


500387\_02

**DE-635S**  
**Door and front**  
**Lucka och front**

Illustration      Issue      Month  
Illustration      Utgåva      Månad  
**500387/2**      **2**      **5**      **2021**

Pos	Qty	Part.no	Description	Beskrivning	Notes
1	1	471994804	Door	Lucka	Compl. Silver grey
2	1	490380102	• Door gasket	• Luckpackning	
3	1	490427323	• Handle	• Handtag	Silver grey
4	1	490380901	• Spacer	• Distans	
5	1	471957601	• Magnet	• Magnet	
6	1	471837701	• Screw	• Skruv	M5X8
7	4	734113601	• Washer	• Bricka	BRB 4,3X9
8	4	732211201	• Locking nut	• Låsmutter	M4
9	4	490840201	• Door magnets	• Luckmagneter	Kit
10	Rq	490466423	Front panel	Frontplåt	Silver grey Lower
10	Rq	490466424	Front panel	Frontplåt	Coin Silver grey Lower
10	Rq	490466405	Front panel	Frontplåt	Coin White
10	Rq	490466406	Front panel	Frontplåt	Coin Stainless
11	Rq	490466422	Front panel	Frontplåt	Silver grey Upper
11	Rq	490466402	Front panel	Frontplåt	White
11	Rq	490466403	Front panel	Frontplåt	Stainless
12	2	487175623	• Seal	• Tätning	
13	2	490355101	Cover	Lock	
14	2	487027449	Magnetic switch	Magnetbrytare	
15	2	487339002	Hinge	Gångjärn	Complete
16	4	487176031	• Screw	• Skruv	M5X12
17	4	471786405	Captive nut	Snabblåsmutter	
18	4	490426502	Bracket	Hållare	

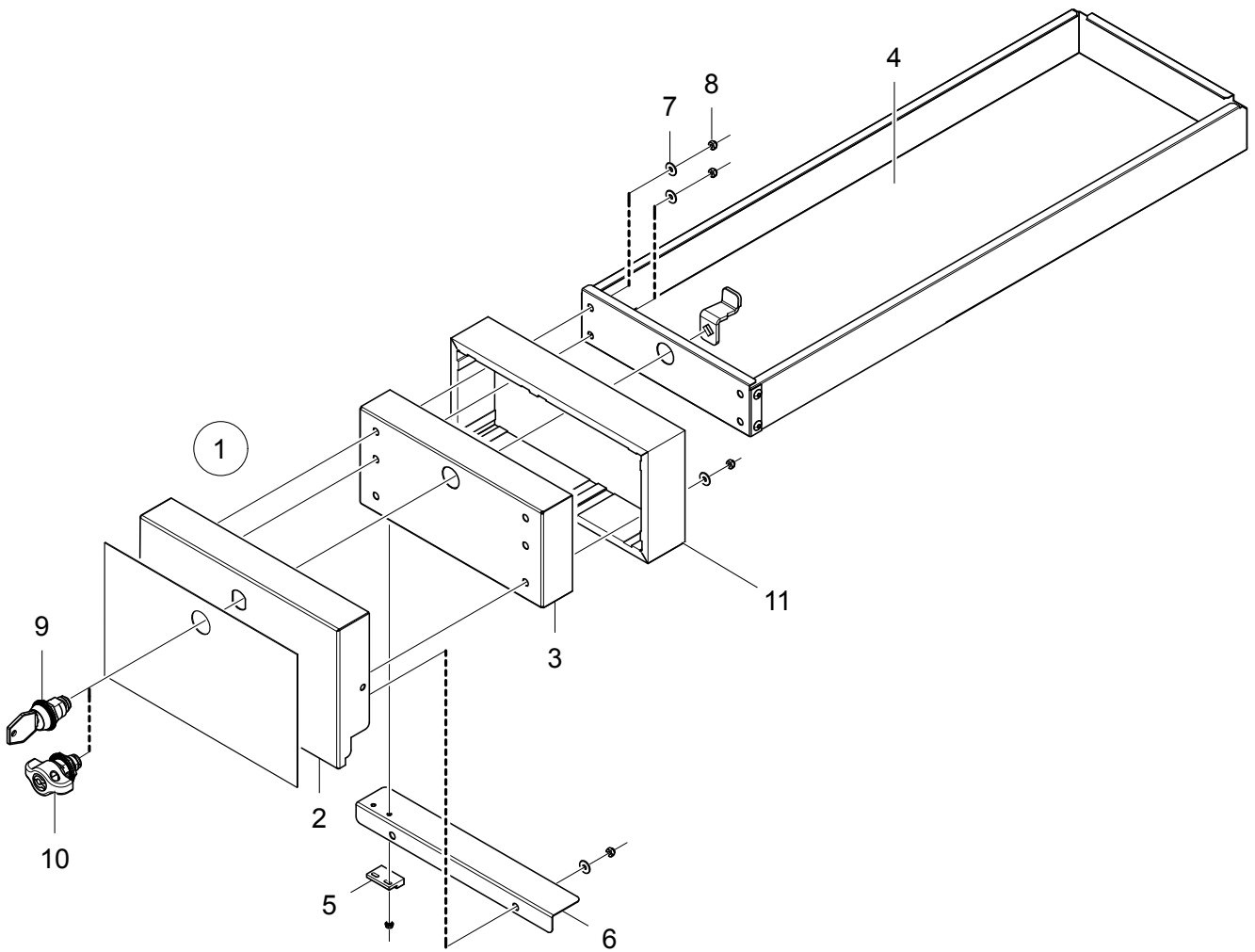


500834\_01

**DE-635S****Control panel and filter box, upper  
Manöverpanel och filterlåda, övre**Illustration  
Illustration  
500834/1Issue  
Utgåva  
1Month  
Månad  
2

2021

Pos	Qty	Part.no	Description	Beskrivning	Notes
1	1	490465222	Control panel	Manöverpanel	Left Silver grey
2	1	490465122	Control panel	Manöverpanel	Right Silver grey
3	2	487098221	Cover plate	Täckplåt	Silvergrey
4	2	*	CPU	CPU	Without software. Software available on website.
5	1	487091009	Panel sign	Panelskylt	Right
6	1	487091007	Panel sign	Panelskylt	Left
7	2	487230700	Sealing strip	Tätninglist	
8	1	490502409	Filter box	Filterlåda	Silver grey Complete
9	1	490502423	• Front plate	• Frontplåt	Silver grey
10	1	490502403	• Front, filter box	• Front, filterlåda	
11	1	490502471	• Filter box	• Filterlåda	
12	1	487230725	• Magnet	• Magnet	
13	1	490502481	• Sealing plate	• Tätningplåt	
14	8	734113641	• Washer	• Bricka	M4
15	8	732211201	• Locking nut	• Låsmutter	M4
16	1	472998307	Lock, filter box	Lås, filterlåda	Kit
17	1	472998308	Lock, filter box	Lås, filterlåda	Kit
18	1	487170715	Lock	Lås	Complete
19	1	487091021	Instruction plate	Instruktionsskylt	
19	1	487091025	Instruction plate	Instruktionsskylt	Stainless steel
20	2	490473681	Hinge	Gångjärn	
21	1	487187500	Lock washer	Låsbricka	
22	1	490474901	Lock catch	Låshake	
23	2	432874002	Printed circuit board	Elektronikkort	



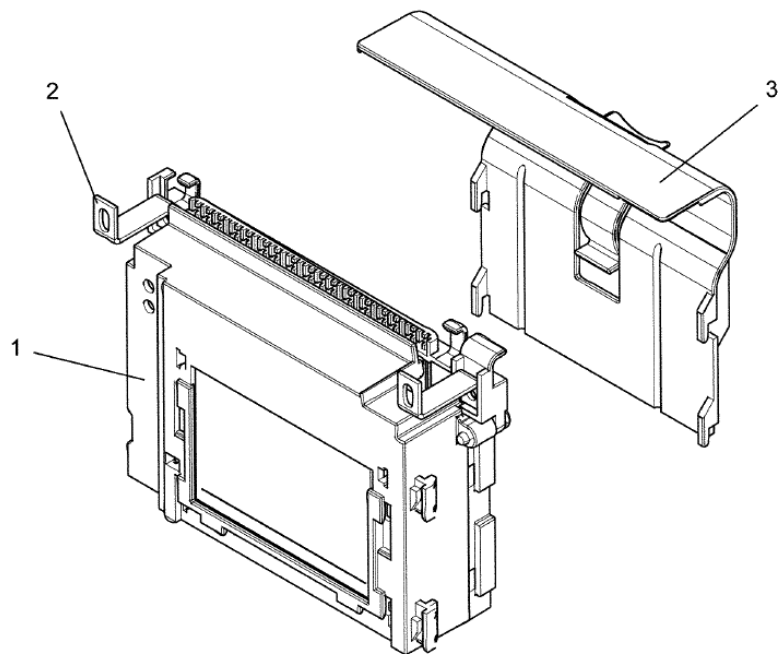
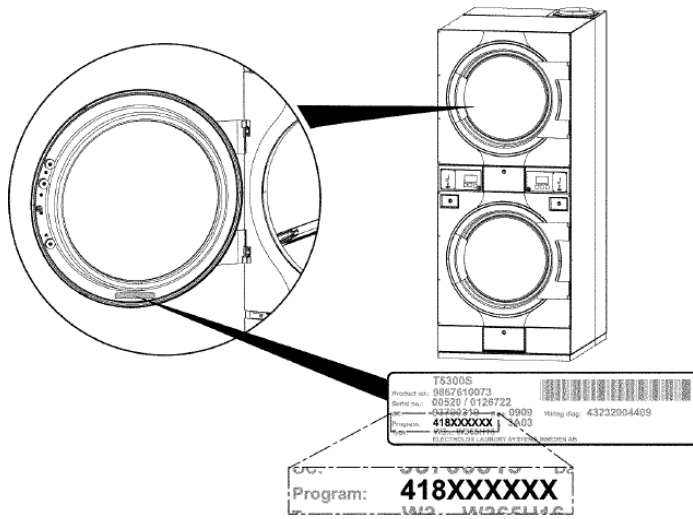
500635\_01



**DE-635S**  
**Filter box, lower**  
**Filterlåda, nedre**

Illustration	Issue	Month	
Illustration	Utgåva	Månad	
500635/2	1	2	2021

Pos	Qty	Part.no	Description	Beskrivning	Notes
1	1	490502409	Filter box	Filterlåda	Silver grey Complete
2	1	490502423	• Front plate	• Frontplåt	Silver grey
3	1	490502403	• Front, filter box	• Front, filterlåda	
4	1	490502471	• Filter box	• Filterlåda	
5	1	487230725	• Magnet	• Magnet	
6	1	490502481	• Sealing plate	• Tätningsplåt	
7	8	734113641	• Washer	• Bricka	M4
8	8	732211201	• Locking nut	• Låsmutter	M4
9	1	472998307	Lock, filter box	Lås, filterlåda	Kit
10	1	472998308	Lock, filter box	Lås, filterlåda	Kit



500395\_01

**DE-635S****CPU****CPU**

Illustration

Issue

Month

Illustration

Utgåva

Månad

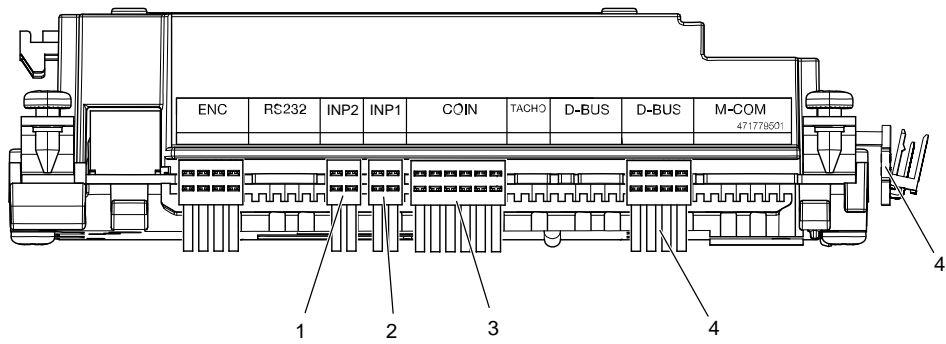
500395/0

1

2

2021

Pos	Qty	Part.no	Description	Beskrivning	Notes
1	2	432682002	CPU	CPU	Without software. Software available on website.
2	4	490470701	Ground terminal	Jordanslutning	
3	2	432634607	Cover	Kåpa	

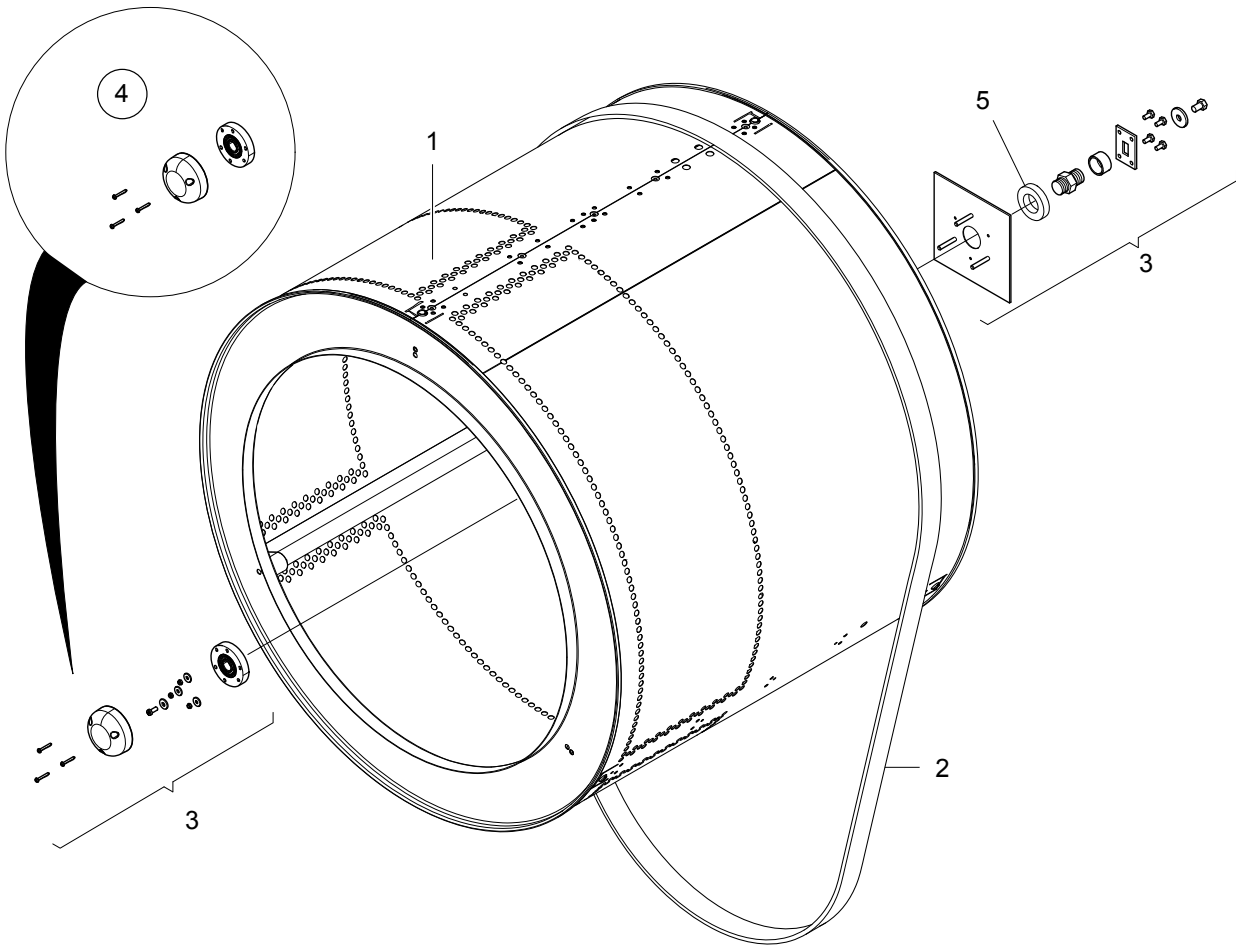


500835\_01

**DE-635S**  
**Cables CPU**  
**Kablage CPU**

Illustration	Issue	Month	
Illustration	Utgåva	Månad	
500835/1	1	2	2021

Pos	Qty	Part.no	Description	Beskrivning	Notes
1	1	413327221	Cable set	Ledningssats	2-pole
2	1	413327219	Cable set	Ledningssats	2-pole
3	1	413327601	Cable set	Ledningssats	6-pole
4	1	490444549	Cable set	Ledningssats	



500388\_02

**DE-635S****Drum****Trumma**

Illustration

Illustration

500388/2

Issue

Utgåva

1

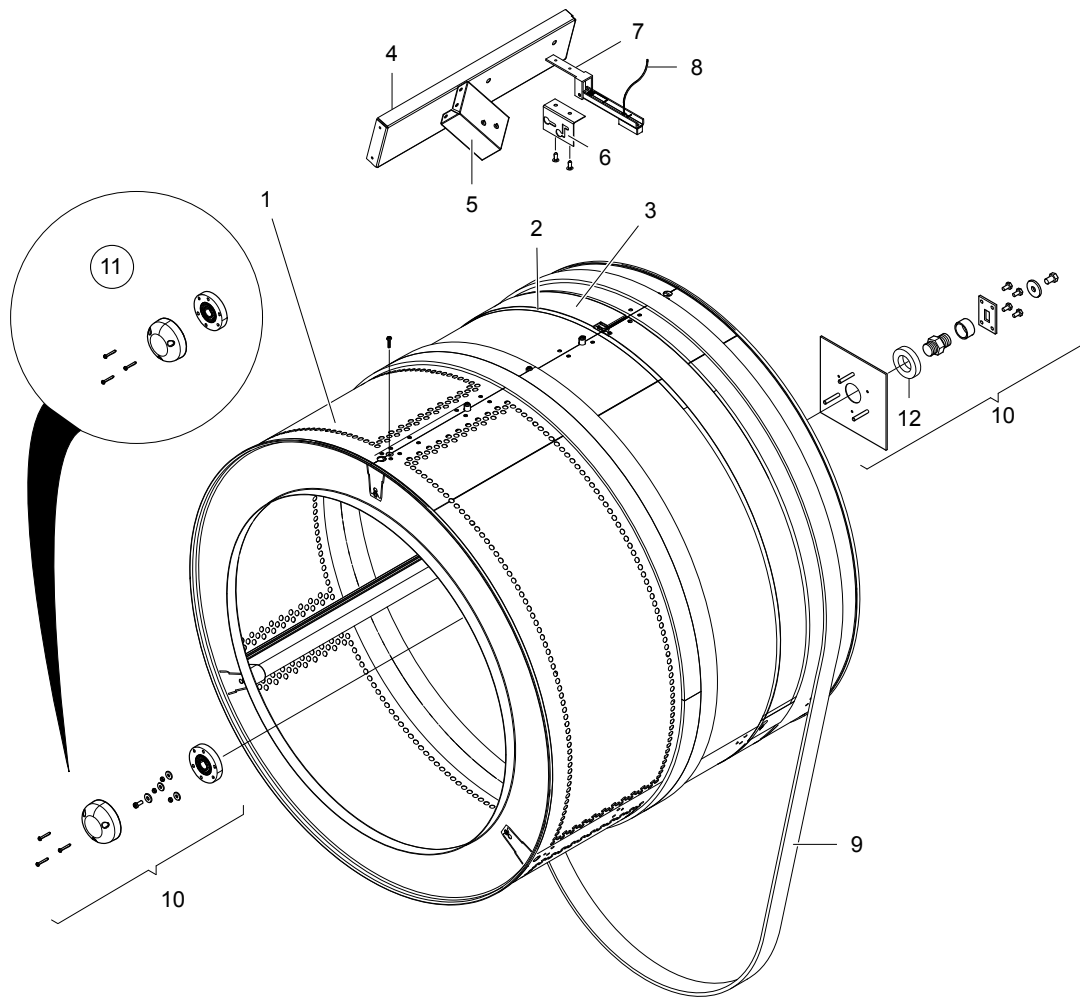
Month

Månad

2

2021

Pos	Qty	Part.no	Description	Beskrivning	Notes
1	2	471176539	Drum, complete	Trumma, komplett	Galvanized
1	2	471176540	Drum, complete	Trumma, komplett	Stainless
2	2	487230756	Drive belt	Drivrem	
3	2	487197452	Bearing housing with bearings	Lagerhus med lagring	Kit
4	1	472997603	Bearing with cover	Lager med lagerhus	Kit
5	2	487192070	Felt sealing	Filttätning	



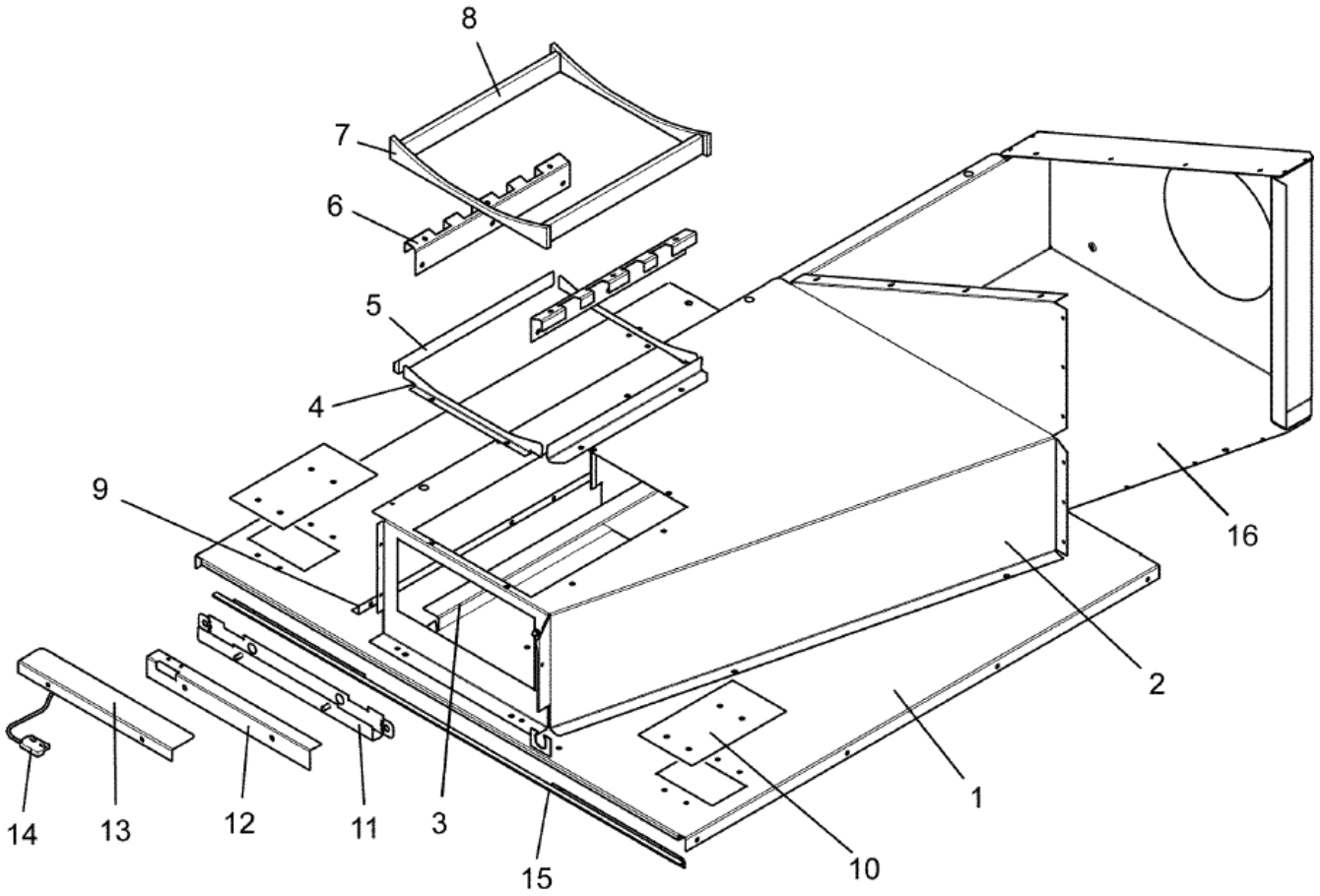
500389\_04



**DE-635S****Drum with moisture sensor  
Trumma med fuktighetsgivare**Illustration  
Illustration  
500389/4Issue  
Utgåva  
1Month  
Månad  
2

2021

Pos	Qty	Part.no	Description	Beskrivning	Notes
1	2	471176541	Drum, complete	Trumma, komplett	Galvanized
1	2	471176542	Drum, complete	Trumma, komplett	Stainless
2	1	472998801	RMC insulator kit	RMC isoleringskit	
3	1	487196691	Band RMC	Band RMC	
4	2	487230091	Bracket	Konsol	
5	2	487230084	Bracket	Hållare	
6	2	487230085	Fitting	Beslag	
7	2	487232795	Sensor	Sensor	Complete
8	2	490441027	Cable set	Ledningssats	
9	2	487230756	Drive belt	Drivrem	
10	2	487197452	Bearing housing with bearings	Lagerhus med lagring	Kit
11	2	472997603	Bearing with cover	Lager med lagerhus	Kit
12	2	487192070	Felt sealing	Filttätning	

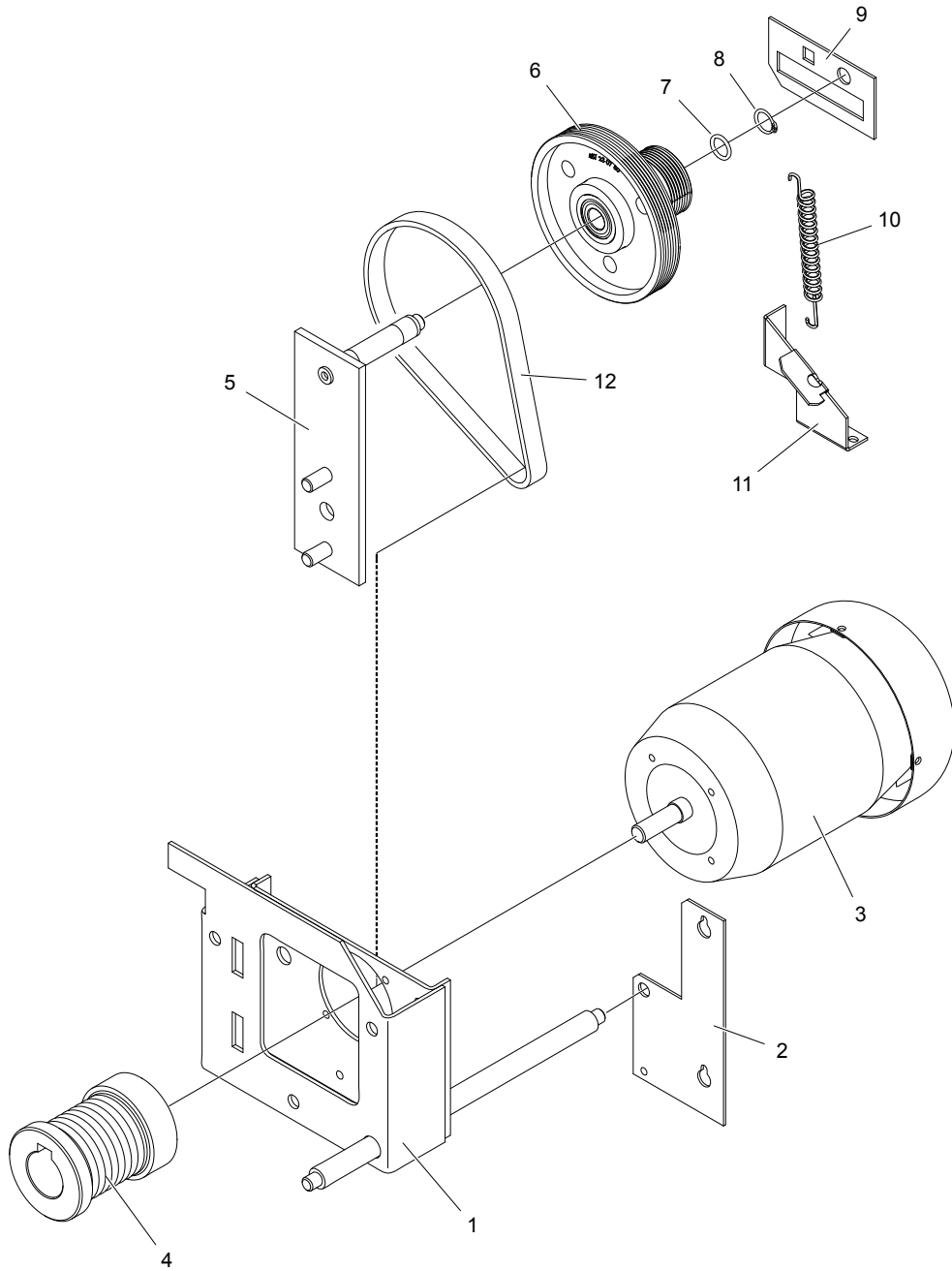


500384\_01

**DE-635S**  
**Strainer housing**  
**Silhus**

Illustration      Issue      Month  
Illustration      Utgåva      Månad  
**500384/0**      **1**      **2**      **2021**

<b>Pos</b>	<b>Qty</b>	<b>Part.no</b>	<b>Description</b>	<b>Beskrivning</b>	<b>Notes</b>
1	1	490470801	Bottom plate	Bottenplåt	
2	1	487230832	Strainer housing	Silhus	Upper
3	2	487230805	Rail	Skena	
4	2	487230834	Bracket	Hållare	
5	2	487230835	Bracket	Hållare	
6	2	487230006	Profile	Profil	
7	2	487230705	Sealing strip	Tätninglist	
8	2	487230704	Sealing strip	Tätninglist	
9	2	487230808	Rail	Skena	
10	2	490466201	Cover plate	Täckplåt	
11	1	487230852	Bracket	Hållare	
12	1	487230854	Cover	Avskärmning	
13	1	487230828	Profiled support	Stödprofil	
14	1	487027449	Magnetic switch	Magnetbrytare	
15	1	487230815	Rail	Skena	
16	1	487230831	Strainer housing	Silhus	Lower



500390\_03

**DE-635S****Motor****Motor**

Illustration

Illustration

500390/0

Issue

Utgåva

1

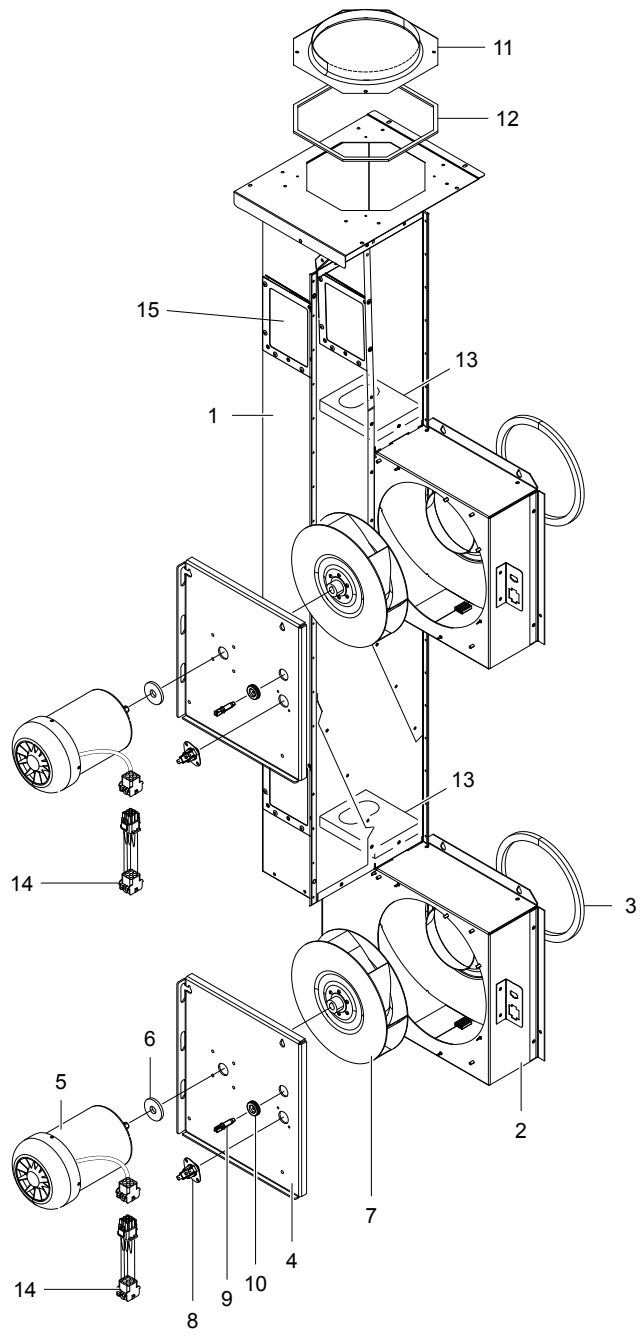
Month

Månad

2

2021

Pos	Qty	Part.no	Description	Beskrivning	Notes
1	2	487230308	Bracket	Konsol	
2	2	487230318	Fitting	Beslag	
3	2	487028121	Motor	Motor	120V 1AC 60Hz
3	2	487028123	Motor	Motor	208-240V 1AC 60Hz
3	2	487028125	Motor	Motor	230-240V 1AC 50Hz
3	2	487028126	Motor	Motor	200-480V 3AC 50/60Hz
4	2	487230748	Pulley	Remskiva	
5	2	487230312	Arm	Arm	
5	2	490501081	Arm	Arm	
6	2	487230750	Pulley	Mellanhjul	Complete
7	4	487225626	Washer	Spännbricka	
8	2	735311700	C-clamp	Segersäkring	D15
9	2	487230320	Spring holder	Fjäderhållare	
10	2	471780106	Tension spring	Dragfjäder	
11	2	487230319	Bracket	Hållare	
12	2	487230718	V-belt	Kilrem	

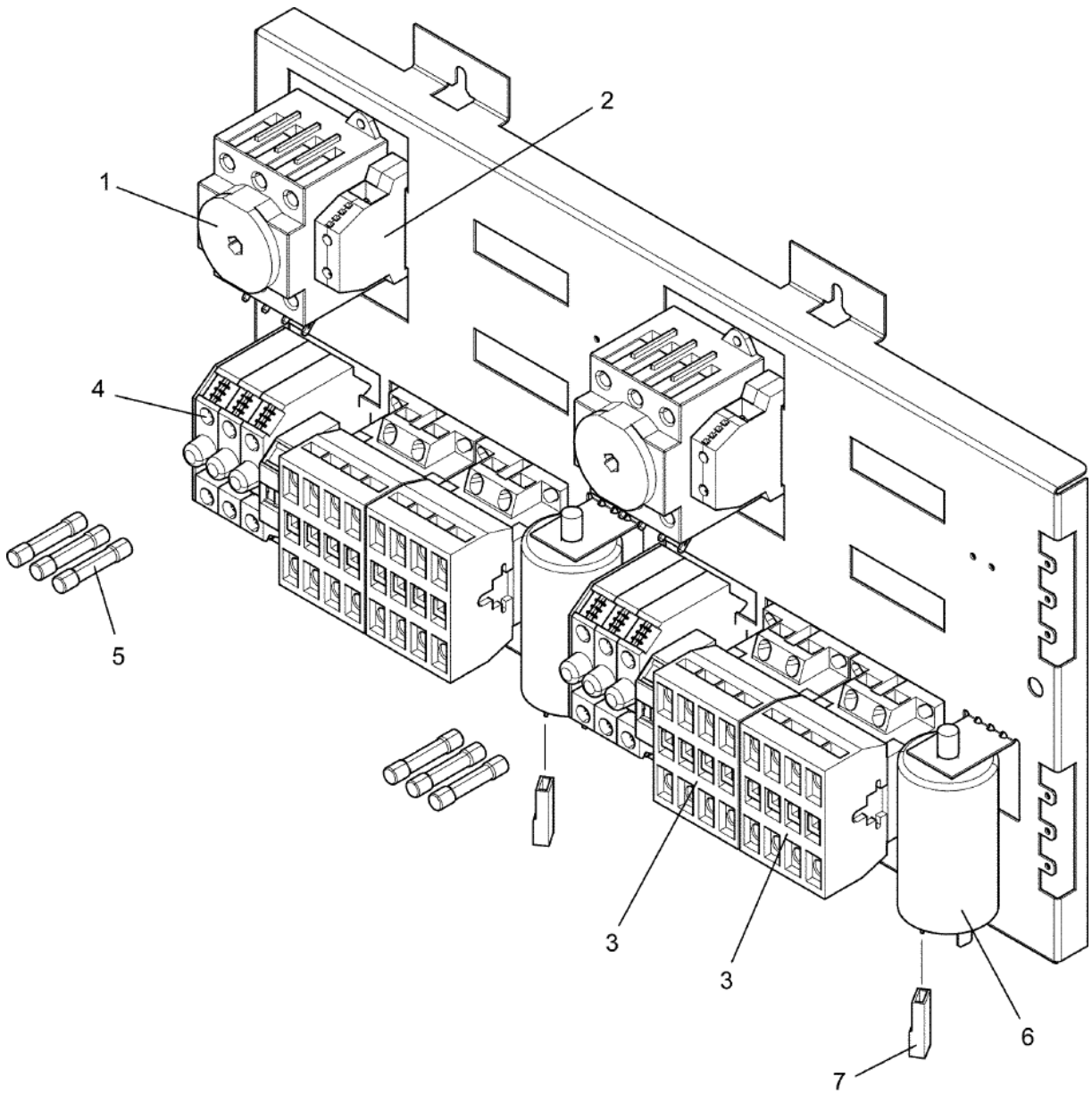


500663\_03

**DE-635S**  
**Fan unit**  
**Fläktpaket**

Illustration      Issue      Month  
 Illustration      Utgåva      Månad  
**500663/3**      **1**      **2**      **2021**

Pos	Qty	Part.no	Description	Beskrivning	Notes
1	1	490507901	Evacuation	Evakueringskanal	Complete
2	2	487230560	Blower housing	Fläkthus	50Hz
2	2	487230512	Blower housing	Fläkthus	60Hz
3	1	487230744	• Seal	• Tätning	15X15mm
4	1	487230883	Bracket	Hållare	
5	2	487028120	Motor	Motor	120V 1AC 60Hz
5	2	487028122	Motor	Motor	208-240V 1AC 60Hz
5	2	487028124	Motor	Motor	220-240V 1AC 50Hz
5	2	487028126	Motor	Motor	200-480V 3AC 50/60Hz
6	2	487028156	Felt sealing	Filttätning	
7	2	487239001	Fan wheel	Fläkthjul	60Hz Ø250
7	2	487230723	Fan wheel	Fläkthjul	50Hz Ø280
8	2	487231784	Thermostat	Termostat	90°C
9	2	487027434	Sensor	Sensor	
10	1	125876000	• Grommet	• Genomföring	
11	1	487230540	Connection branch	Anslutning	
12	1	487195924	• Sealing strip	• Tätningslist	
13	1	490505701	Damper	Dämpare	Kit
14	1	490350102	Cable set	Ledningsatts	200-240V 3AC
15	1	490507501	Cover plate for service hatch	Skyddsplåt för servicelucka	



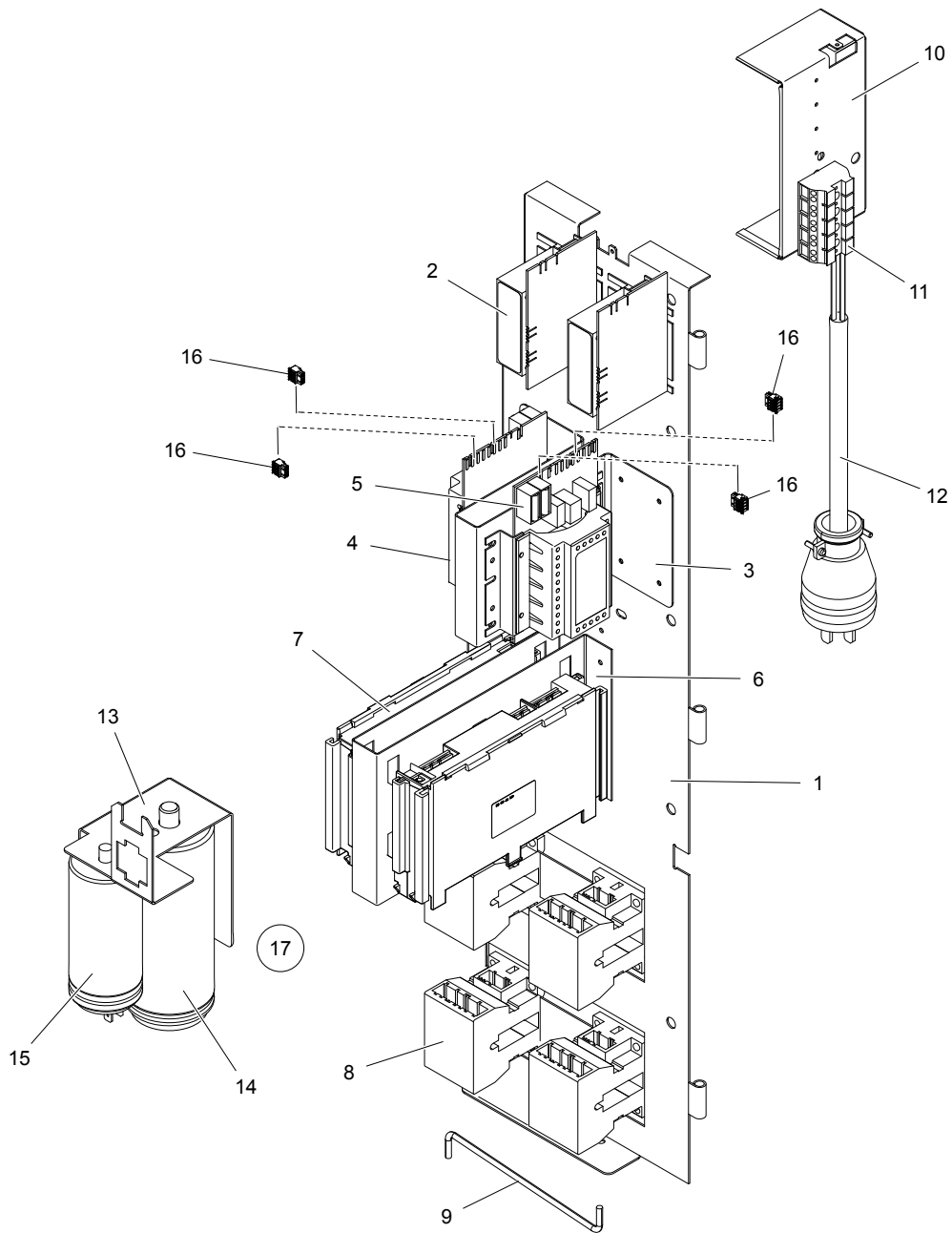
500397\_02



**DE-635S**  
**Connection unit, el**  
**Anslutningsenhet, el**

Illustration    Issue  
Illustration    Utgåva    Month  
**500397/0**    **1**    **2**    **2021**

<b>Pos</b>	<b>Qty</b>	<b>Part.no</b>	<b>Description</b>	<b>Beskrivning</b>	<b>Notes</b>
1	2	487221730	Switch	Strömbrytare	
2	2	487095112	Ground terminal	Jordplint	
3	4	438963622	Contactor	Kontaktor	13,5kW 220-240V 50Hz
3	4	438963692	Contactor	Kontaktor	18KW 50Hz
4	6	487015501	Fuse holder	Säkringshållare	200-480V
5	6	762822191	Fuse	Säkring	200-480V
6	2	487153579	X/Y capacitor	X/Y Kondensator	Not USA
7	2	487260032	Cable set	Ledningssats	Not USA

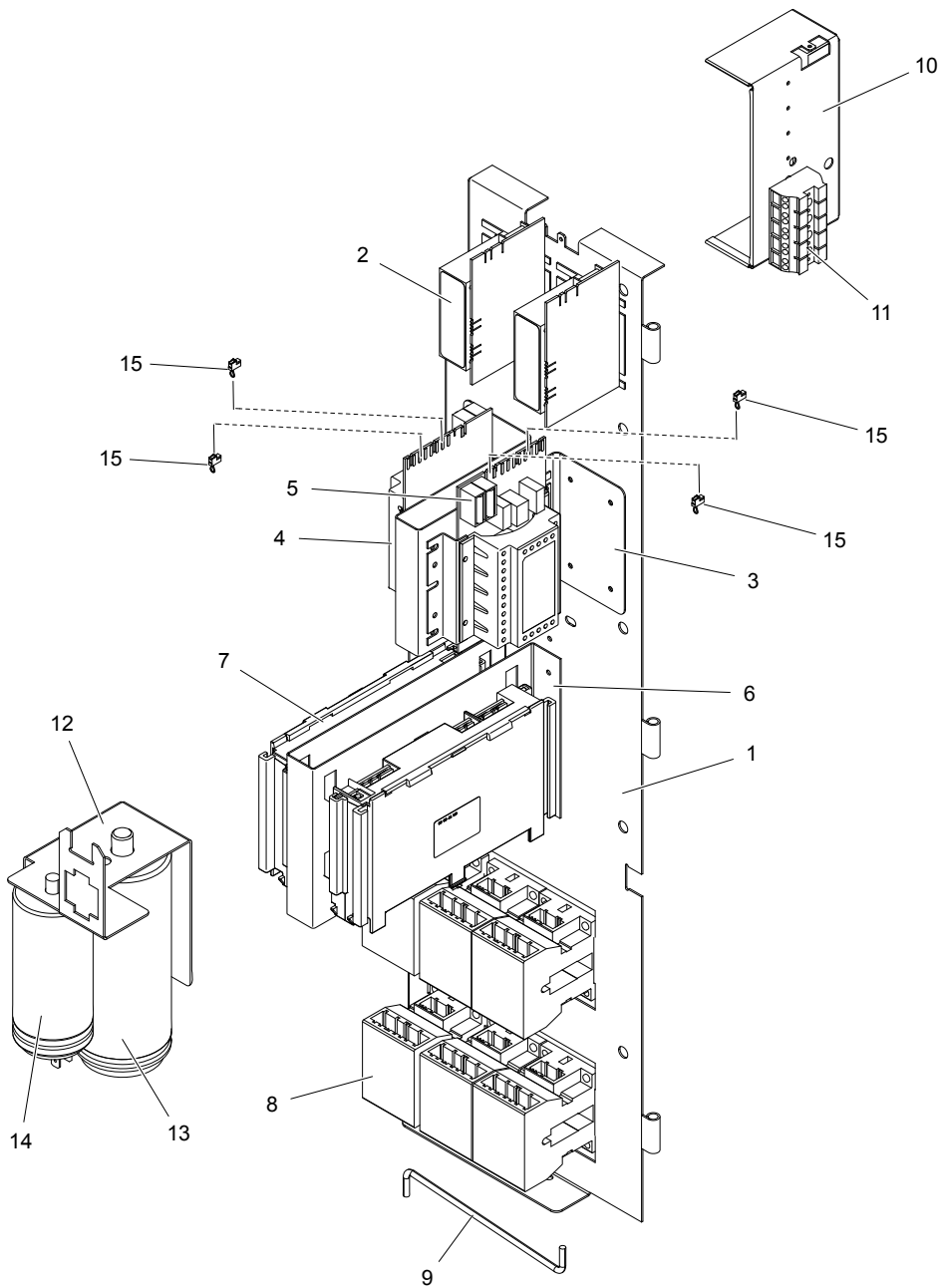


500459\_05

**DE-635S****Control unit 1AC, without reversing  
Automatenhet 1AC, utan reversering**Illustration  
Illustration  
500459/5Issue  
Utgåva  
1Month  
Månad  
2

2021

Pos	Qty	Part.no	Description	Beskrivning	Notes
1	1	490470001	Component plate	Komponentplåt	
2	2	438957401	Transformer	Transformator	
3	1	490470401	Bracket	Hållare	
4	2	432680507	Power supply	Strömförsörjning	3,15A
5	2	471875016	• Fuse	• Säkring	3,15A
6	1	490470521	Bracket	Hållare	
7	2	432681602	I/O module	I/O modul	Type 16
8	4	432963601	Contactora	Kontaktor	120V 60Hz
8	4	432963602	Contactora	Kontaktor	220-240V 50Hz
8	4	432963603	Contactora	Kontaktor	200-240V 60Hz
9	1	487230751	Locking pin	Låspinne	
10	1	487230080	Bracket	Konsol	
11	1	487028104	Connection clamp	Anslutningsklämma	5-pole
12	1	487170245	Plug	Stickpropp	Japan
13	2	490470101	Bracket	Hållare	
14	2	487170398	Capacitor	Kondensator	120V 60Hz 70µF
14	1	472998070	Kit Capacitor	Kit Kondensator	120V 60Hz 70µF
14	2	487189995	Capacitor	Kondensator	208-240V 60Hz 16µF
14	2	471990016	Kit Capacitor	Kit Kondensator	208-240V 60Hz 16µF
14	2	487153576	Capacitor	Kondensator	230-240V 50Hz 10µF
15	2	487170399	Capacitor	Kondensator	120V 60Hz 40µF
15	2	487153576	Capacitor	Kondensator	208-240V 60Hz 10µF
15	2	487027409	Capacitor	Kondensator	230-240V 50Hz 14µF
15	1	472998014	Kit Capacitor	Kit Kondensator	230-240V 50Hz 14µF
16	2	490441107	Cable set	Ledningssats	120V 1NAC
17	1	472998016	Kit Capacitor	Kit Kondensator	16µF

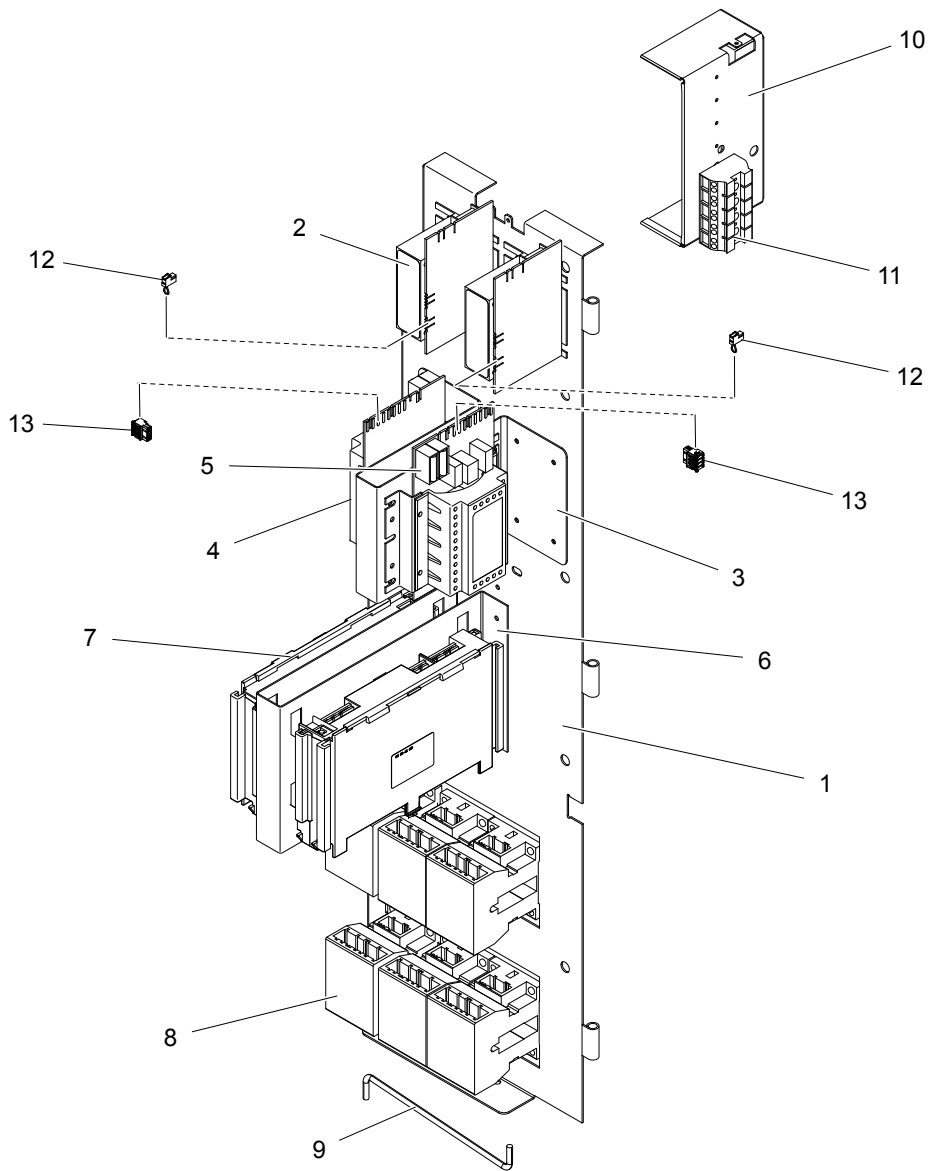


500460\_03

**DE-635S****Control unit 1AC, with reversing  
Automatenhet 1AC, med reversering**Illustration  
Illustration  
500460/3Issue  
Utgåva  
1Month  
Månad  
2

2021

Pos	Qty	Part.no	Description	Beskrivning	Notes
1	1	490470001	Component plate	Komponentplåt	
2	2	438957401	Transformer	Transformator	
3	1	490470401	Bracket	Hållare	
4	2	432680507	Power supply	Strömförsörjning	3,15A
5	2	471875016	• Fuse	• Säkring	3,15A
6	1	490470521	Bracket	Hållare	
7	2	432681602	I/O module	I/O modul	Type 16
8	6	432963601	Contactora	Kontaktor	120V 60Hz
8	6	432963602	Contactora	Kontaktor	220-240V 50Hz
8	6	432963603	Contactora	Kontaktor	200-240V 60Hz
9	1	487230751	Locking pin	Låspinne	
10	1	487230080	Bracket	Konsol	
11	1	487028104	Connection clamp	Anslutningsklämma	5-pole
12	2	490470101	Bracket	Hållare	
13	2	487170398	Capacitor	Kondensator	120V 60Hz 70µF
13	1	472998070	Kit Capacitor	Kit Kondensator	120V 60Hz 70µF
13	2	487189995	Capacitor	Kondensator	208-240V 60Hz 16µF
13	1	472998016	Kit Capacitor	Kit Kondensator	208-240V 60Hz 16µF
13	2	487153576	Capacitor	Kondensator	230-240V 50Hz 10µF
14	2	487170399	Capacitor	Kondensator	120V 60Hz 40µF
14	2	487153576	Capacitor	Kondensator	208-240V 60Hz 10µF
14	2	487027409	Capacitor	Kondensator	230-240V 50Hz 14µF
14	1	472998014	Kit Capacitor	Kit Kondensator	230-240V 50Hz 14µF
15	1	490441107	Cable set	Ledningsatts	120V 1NAC

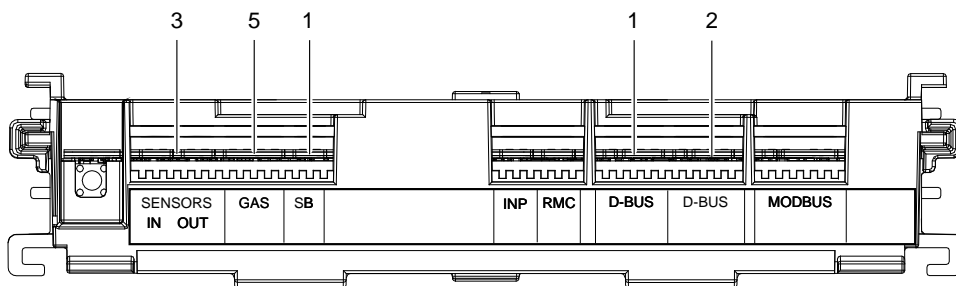
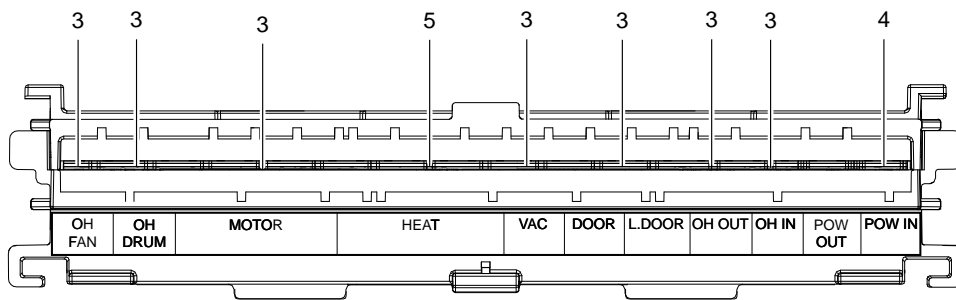


500461\_03

**DE-635S**  
**Control unit 3AC**  
**Automatenhet 3AC**

Illustration      Issue      Month  
 Illustration      Utgåva      Månad  
 500461/3      1      2      2021

Pos	Qty	Part.no	Description	Beskrivning	Notes
1	1	490470001	Component plate	Komponentplåt	
2	2	438957401	Transformer	Transformator	
3	1	490470401	Bracket	Hållare	
5	2	471875016	• Fuse	• Säkring	3,15A
6	1	490470521	Bracket	Hållare	
7	2	432681602	I/O module	I/O modul	Type 16
8	6	432963601	Contactora	Kontaktor	120V 60Hz
8	6	432963602	Contactora	Kontaktor	220-240V 50Hz
8	6	432963603	Contactora	Kontaktor	200-240V 60Hz
9	1	487230751	Locking pin	Låspinne	
10	1	487230080	Bracket	Konsol	
11	1	487028104	Connection clamp	Anslutningsklämna	5-pole
12	1	490442202	Cable set	Ledningssats	
13	1	490441105	Cable set	Ledningssats	With Trafo
13	1	490441106	Cable set	Ledningssats	Without Trafo
13	1	490441108	Cable set	Ledningssats	400V 3AC Without reversing
13	1	490441110	Cable set	Ledningssats	208-240V 3AC, 380-415V 3NAC With reversing



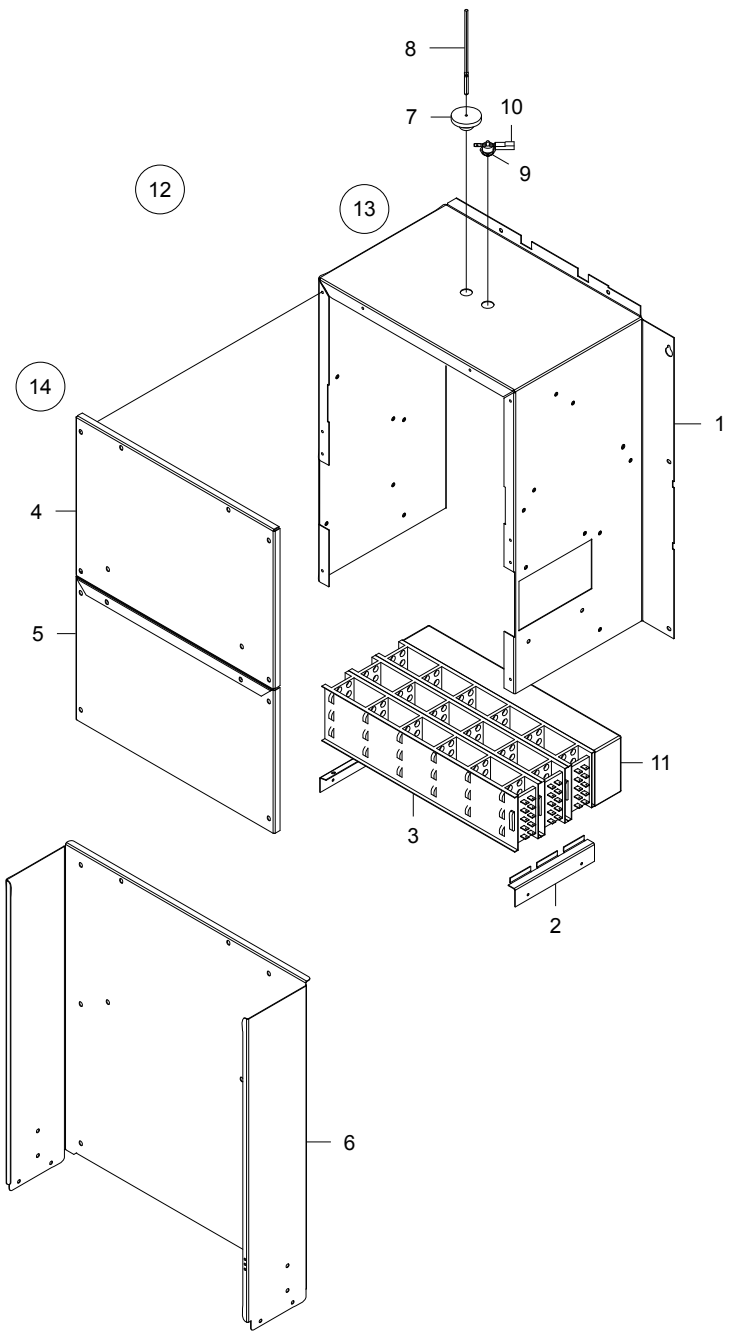
500841\_01



**DE-635S****Cables I/O module type 16****Kablage I/O modul typ 16**Illustration  
Illustration  
500841/1Issue  
Utgåva  
1Month  
Månad  
2

2021

Pos	Qty	Part.no	Description	Beskrivning	Notes
1	1	490444549	Cable set	Ledningssats	
2	1	413327432	Cable set	Ledningssats	4-pole
3	1	490453012	Cable set	Ledningssats	208-240V/380-480V 3NAC With reversing
3	1	490453013	Cable set	Ledningssats	200-240V 3AC With reversing
3	1	490453010	Cable set	Ledningssats	120V/220-240V 1NAC Without reversing
3	1	490453011	Cable set	Ledningssats	120V/220-240V 1NAC With reversing
4	1	490441105	Cable set	Ledningssats	With Trafo
4	1	490441106	Cable set	Ledningssats	Without Trafo
4	1	490441108	Cable set	Ledningssats	400V 3AC Without reversing
4	1	490441110	Cable set	Ledningssats	208-240V 3AC, 380-415V 3NAC With reversing
4	1	490441107	Cable set	Ledningssats	120V 1NAC
5	1	490441023	Cable set	Ledningssats	Gas Top dryer
5	1	490441024	Cable set	Ledningssats	Gas Bottom dryer
5	1	490441040	Cable set	Ledningssats	Gas Top dryer USA
5	1	490441041	Cable set	Ledningssats	Gas Bottom dryer USA

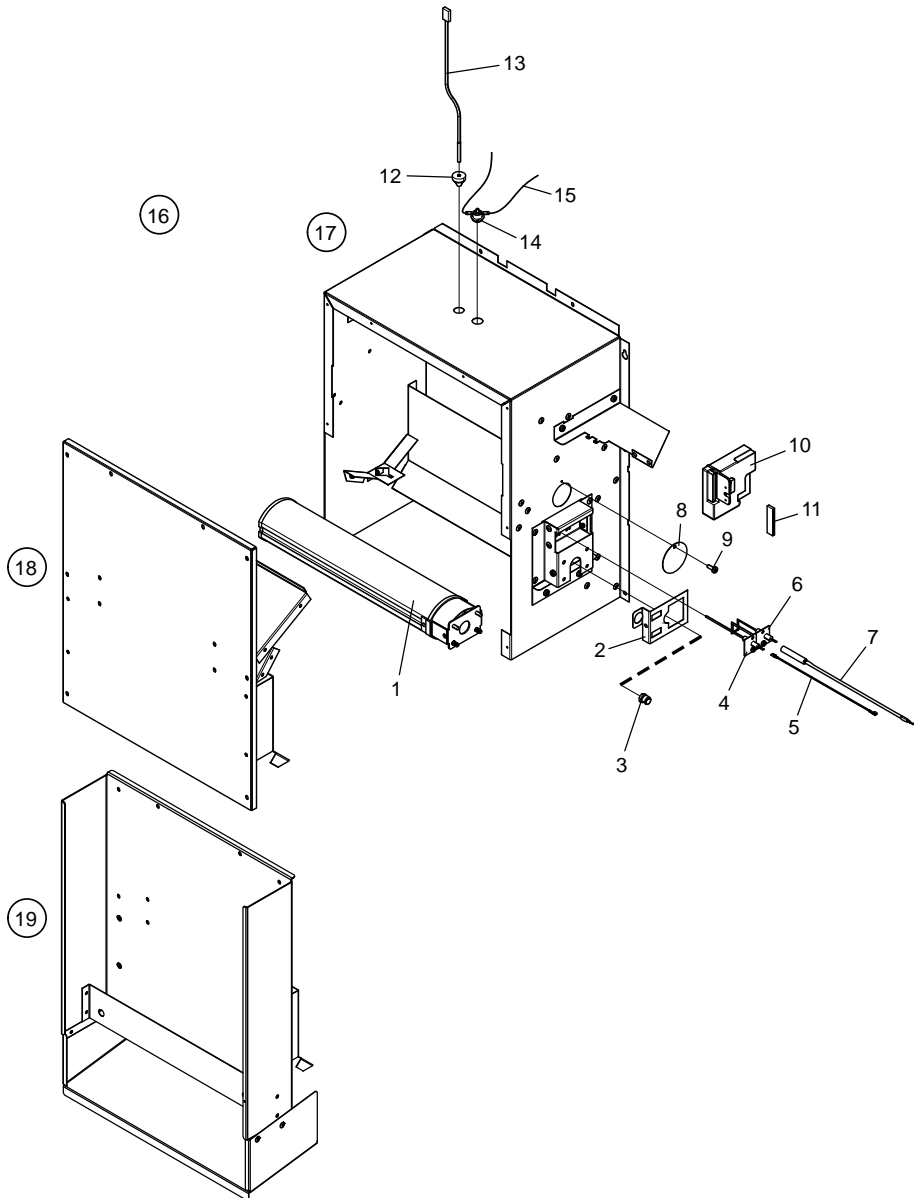


500391\_04

**DE-635S**  
**Heating unit, el**  
**Uppvärmningsenhet, el**

Illustration Issue Month  
 Illustration Utgåva Månad  
 500391/4 1 2 2021

Pos	Qty	Part.no	Description	Beskrivning	Notes
1	2	487171469	Element box	Elementlåda	Complete
1	2	490504401	Heating box	Elementlåda	Complete
2	2	487225515	Bracket	Hållare	
3	Rq	487153164	Heating element	Värmeelement	230/400V 4,5kW
3	Rq	487153165	Heating element	Värmeelement	240/415V 4,5kW
3	Rq	487153166	Heating element	Värmeelement	-/440V 4,5kW
3	Rq	487153169	Heating element	Värmeelement	-/480V 4,5kW
3	6	487153161	Heating element	Värmeelement	230/400V 6kW
3	6	487153162	Heating element	Värmeelement	240/415V 6kW
3	6	487153163	Heating element	Värmeelement	254V 6kW
3	6	487153168	Heating element	Värmeelement	277V 6kW
4	2	487230076	Rear panel	Bakre plåt	Upper
5	2	487230093	Rear panel	Bakre plåt	Upper
6	2	487230069	Rear panel	Bakre plåt	Lower
7	2	487230758	Rubber plug	Gummiplugg	
8	2	487027432	Sensor	Sensor	PT100
9	2	487027433	Thermostat	Termostat	195±5°C
10	2	487230924	Cable set	Ledningssats	400-480V 3AC
10	2	487230925	Cable set	Ledningssats	230-240V 3AC
11	Rq	487178119	Air reducing plate	Dämpersplåt	
12	1	487027703	Kit, cover complete	Kit, kåpa komplett	Upper
12	1	487027704	Kit, cover complete	Kit, kåpa komplett	Lower
13	1	472999004	Kit, heating box casing	Kit, kåpa elementlåda	Upper and lower
14	1	472999005	Kit, heating box cover	Kit, skyddsplåt elementlåda	Upper
14	1	472999006	Kit, heating box cover	Kit, skyddsplåt elementlåda	Lower

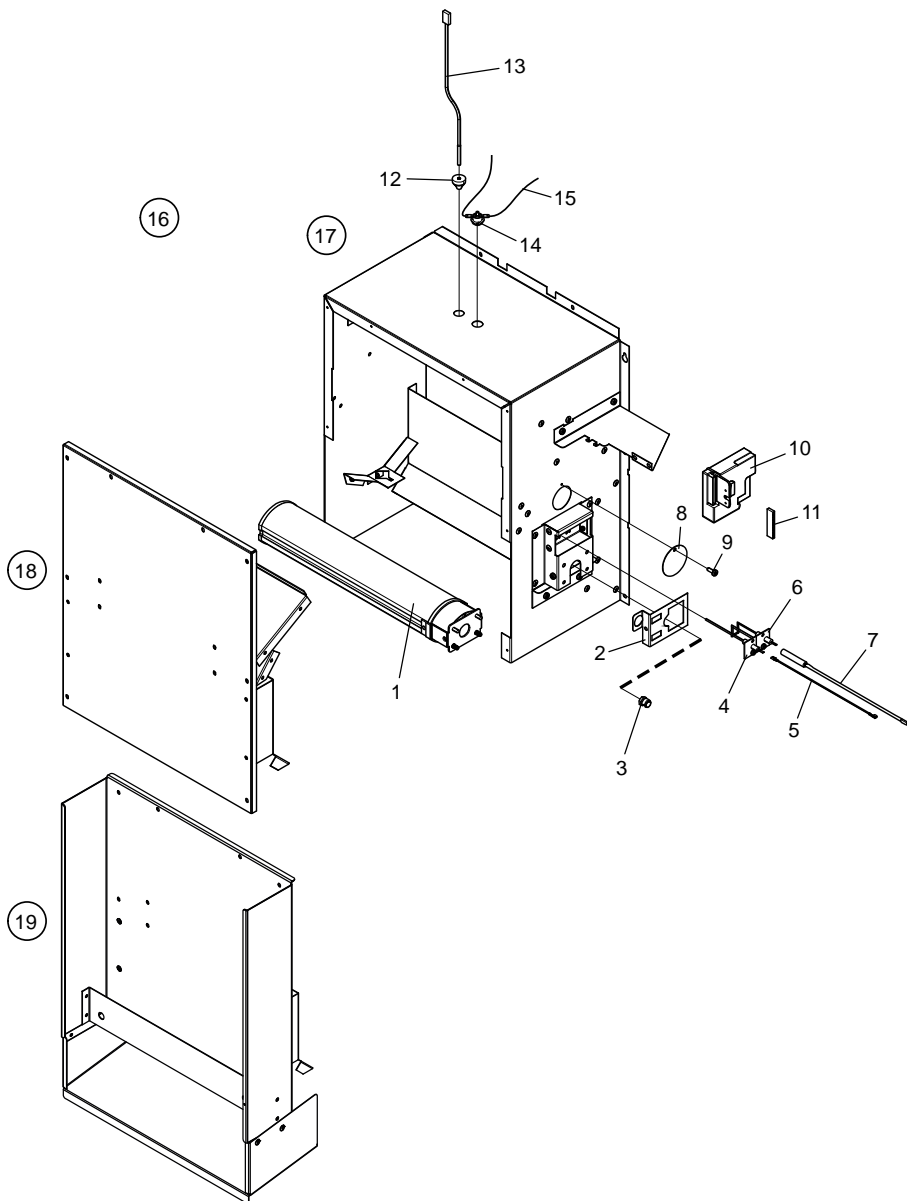


500392\_03

**DE-635S**  
**Heating unit, gas**  
**Uppvärmningsenhet, gas**

Illustration Issue  
 Illustration Utgåva  
 500392/3 1  
 Month  
 Månad  
 2  
 2021

Pos	Qty	Part.no	Description	Beskrivning	Notes
1	2	487170117	Burner	Brännare	
2	2	487230047	Lock plate	Låsplatta	
3	2	471985385	Nozzle	Munstycke	Ø2,3
3	2	471985368	Nozzle	Munstycke	Ø3,3
3	2	471985360	Nozzle	Munstycke	Ø3,8
3	2	471985360	Nozzle	Munstycke	Ø3,8
3	2	471985373	Nozzle	Munstycke	Ø3,7
3	2	471985388	Nozzle	Munstycke	Ø3,6
3	2	471985358	Nozzle	Munstycke	Ø3,4
3	1	471995201	High altitude kit LPG	Hög höjd kit LPG	2001-4000 FT
3	1	471995202	High altitude kit LPG	Hög höjd kit LPG	4001-6000 FT
3	1	471995203	High altitude kit LPG	Hög höjd kit LPG	6001-8000 FT
3	1	471995204	High altitude kit GNH	Hög höjd kit GNH	2001-4000 FT
3	1	471995205	High altitude kit GNH	Hög höjd kit GNH	4001-6000 FT
3	1	471995206	High altitude kit GNH	Hög höjd kit GNH	6001-8000 FT
4	2	487006828	Sensor	Sensor	
5	2	487230931	Cable	Ledning	
6	2	487006822	Electrode	Elektrod	
7	2	487230930	Ignition cable	Tändkabel	
8	2	487170122	Cover plate	Täckplåt	
9	2	471834033	Screw	Skruv	
10	2	471989002	Control box	Kontrollbox	110V
10	2	471989021	Control box	Kontrollbox	230V
11	1	487266684	Cable set	Ledningssats	Lower
11	1	487266686	Cable set	Ledningssats	Upper
12	2	487230758	Rubber plug	Gummiplugg	
13	2	487027432	Sensor	Sensor	PT100
14	2	487027433	Thermostat	Termostat	195°C
15	1	487230915	Cable set	Ledningssats	120V/208-240V 1AC
15	1	487230920	Cable set	Ledningssats	200-240V 3AC

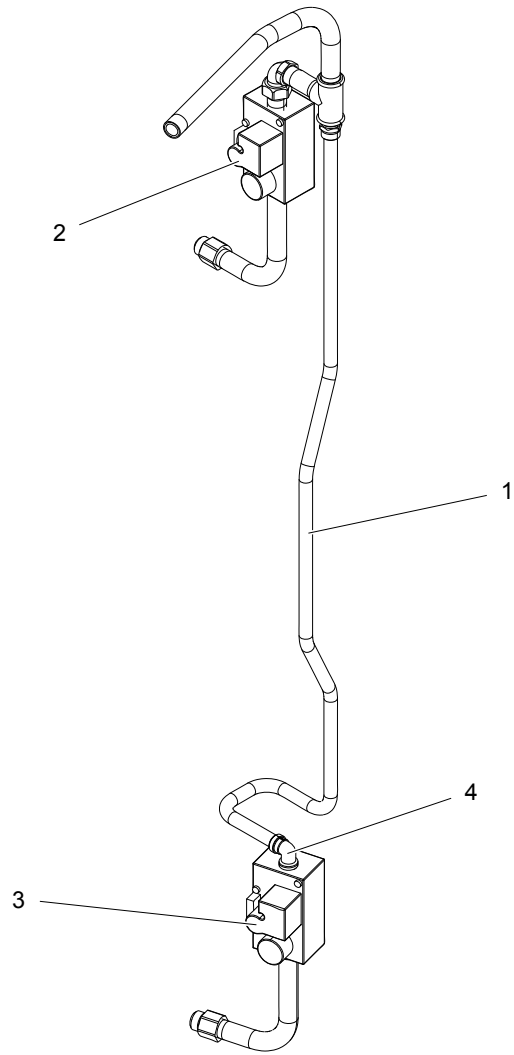


500392\_03

**DE-635S**  
**Heating unit, gas**  
**Uppvärmningsenhet, gas**

Illustration Issue Month  
Illustration Utgåva Månad  
**500392/3 1 2 2021**

<b>Pos</b>	<b>Qty</b>	<b>Part.no</b>	<b>Description</b>	<b>Beskrivning</b>	<b>Notes</b>
15	1	487230919	Cable set	Ledningssats	400-480V 3AC
15	1	487266684	Cable set	Ledningssats	Lower
15	1	487266686	Cable set	Ledningssats	Upper
16	1	490502502	Kit, cover complete	Kit, kåpa komplett	Upper
16	1	490502503	Kit, cover complete	Kit, kåpa komplett	Lower
17	1	472999001	Kit, heating box casing	Kit, kåpa elementlåda	Upper and lower
18	1	472999002	Kit, heating box cover	Kit, skyddsplåt elementlåda	Upper
19	1	472999003	Kit, heating box cover	Kit, skyddsplåt elementlåda	Lower



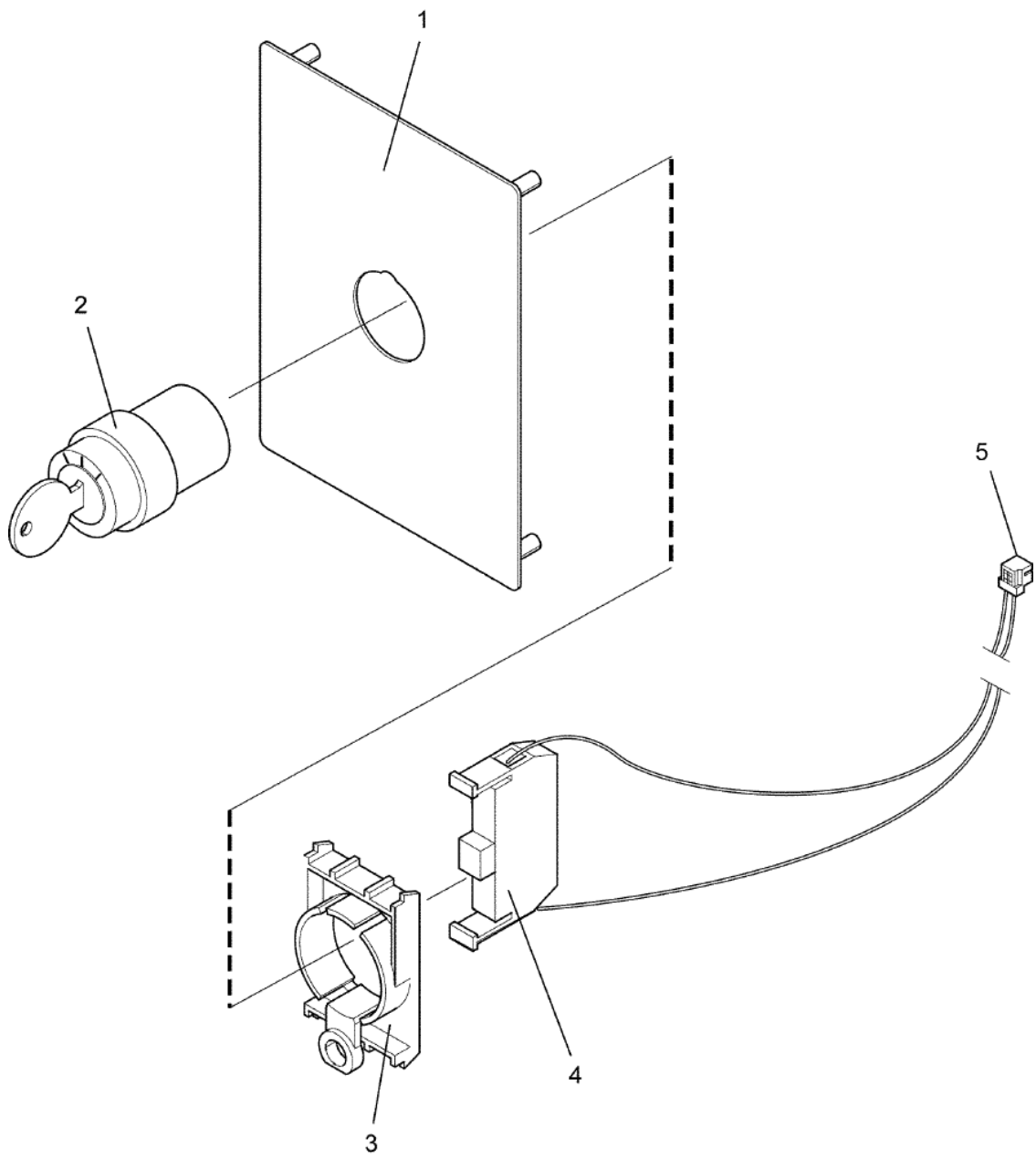
500393\_03



**DE-635S**  
**Pipe system**  
**Rörssystem**

Illustration    Issue  
Illustration    Utgåva    Month  
**500393/3**    **1**    **2**    **2021**

<b>Pos</b>	<b>Qty</b>	<b>Part.no</b>	<b>Description</b>	<b>Beskrivning</b>	<b>Notes</b>
1	1	487230524	Pipe	Rör	
1	1	490483103	Pipe	Rör	USA
2	1	487646501	Gas valve	Gasventil	Upper 110V Complete
2	1	490472501	Gas valve	Gasventil	Upper 230V Complete
3	1	487646401	Gas valve	Gasventil	Lower 110V Complete
3	1	490472401	Gas valve	Gasventil	Lower 230V Complete
4	1	471860501	Nipple	Nippel	90°

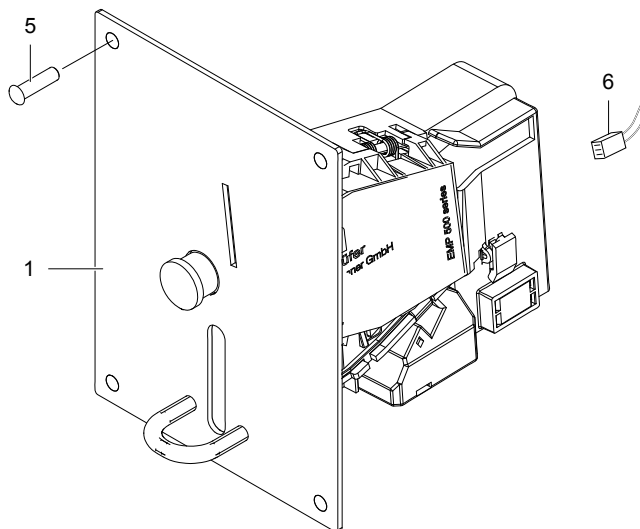
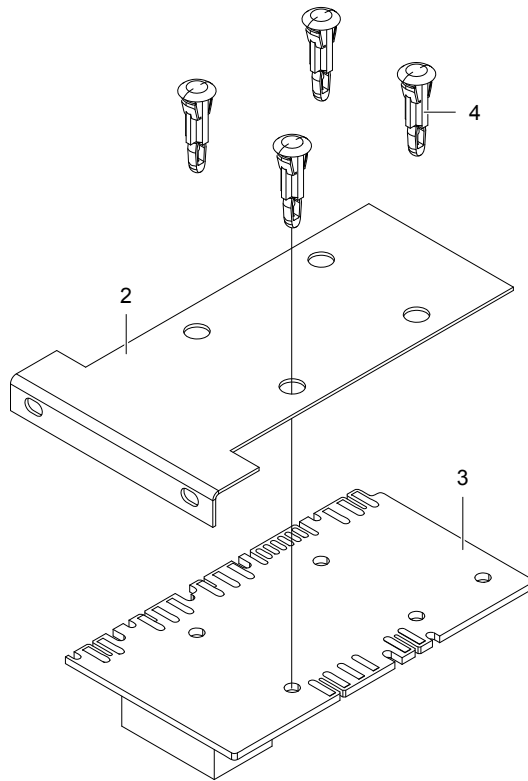


500396\_01

**DE-635S**  
**Key switch**  
**Nyckelbrytare**

Illustration	Issue	Month	
Illustration	Utgåva	Månad	
<b>500396/0</b>	<b>1</b>	<b>2</b>	<b>2021</b>

<b>Pos</b>	<b>Qty</b>	<b>Part.no</b>	<b>Description</b>	<b>Beskrivning</b>	<b>Notes</b>
1	2	487228111	Cover plate	Täckplåt	Silver grey
2	2	471962885	Key switch	Nyckelbrytare	With key
3	2	471962875	Connector for contact block	Hållare för kontaktblock	
4	2	471962871	Socket	Kontaktblock	NO Green
5	2	413327203	Cable	Ledning	



500398\_03

**DE-635S**  
**Electronic coin meter**  
**Elektronisk myntmätare**

Illustration      Issue      Month  
Illustration      Utgåva      Månad  
**500398/3**      **1**      **2**      **2021**

Pos	Qty	Part.no	Description	Beskrivning	Notes
1	1	438893902	Coin meter	Myntmätare	NZD+AUD
1	1	438893903	Coin meter	Myntmätare	EUR+DKK+NOK
1	1	438893904	Coin meter	Myntmätare	EUR+SEK
1	1	438893905	Coin meter	Myntmätare	HKD+TWD
1	1	438893906	Coin meter	Myntmätare	MOP+MYR+SGD
1	1	438893907	Coin meter	Myntmätare	CHF+CZK
1	1	438893908	Coin meter	Myntmätare	AED+ZAR+ILS
1	1	438893909	Coin meter	Myntmätare	GBP+EUR
1	1	438893911	Coin meter	Myntmätare	JPY+WON
1	1	438893912	Coin meter	Myntmätare	CNY+THB
1	1	438894015	Coin meter	Myntmätare	Token WA1-2, VÖL 1-2
2	1	490470601	Bracket	Hållare	
3	1	438877507	Printed circuit board	Kretskort	9V Blocking Electronic coin meter
4	4	471795802	Spacer element	Distansstycke	
5	4	471891090	Screw	Skruv	
6	1	413327473	Cable set	Ledningssats	4-pole

## Numerical index/Nummer register

Part.no/Part.no	Page/Sida	Part.no/Part.no	Page/Sida	Part.no/Part.no	Page/Sida	Part.no/Part.no	Page/Sida
	7	471886501	11	487028120	31	487230069	43
125876000	7	471891090	53	487028121	29	487230076	43
125876000	31	471957601	13	487028122	31	487230078	11
413293301	7	471962871	51	487028123	29	487230080	35
413327203	51	471962875	51	487028124	31	487230080	37
413327219	21	471962885	51	487028125	29	487230080	39
413327221	21	471967894	11	487028126	29	487230084	25
413327432	41	471985358	45	487028126	31	487230085	25
413327473	53	471985360	45	487028156	31	487230091	25
413327601	21	471985360	45	487028920	11	487230093	43
432223304	7	471985368	45	487090601	11	487230098	11
432634607	19	471985373	45	487091007	15	487230122	11
432680507	35	471985385	45	487091009	15	487230222	11
432680507	37	471985388	45	487091021	15	487230308	29
432681602	35	471989002	45	487091025	15	487230312	29
432681602	37	471989021	45	487095112	33	487230318	29
432681602	39	471990016	35	487098221	15	487230319	29
432682002	19	471994804	13	487137603	7	487230320	29
432689101	7	471995201	45	487137607	7	487230422	7
432874002	15	471995202	45	487153161	43	487230502	7
432963601	35	471995203	45	487153162	43	487230512	31
432963601	37	471995204	45	487153163	43	487230524	49
432963601	39	471995205	45	487153164	43	487230540	31
432963602	35	471995206	45	487153165	43	487230560	31
432963602	37	472991930	9	487153166	43	487230700	15
432963602	39	472997603	23	487153168	43	487230704	27
432963603	35	472997603	25	487153169	43	487230705	27
432963603	37	472998014	35	487153576	35	487230706	7
432963603	39	472998014	37	487153576	35	487230718	29
438816001	11	472998016	35	487153576	37	487230723	31
438877507	53	472998016	37	487153576	37	487230725	15
438893902	53	472998070	35	487153579	33	487230725	17
438893903	53	472998070	37	487169492	7	487230744	31
438893904	53	472998307	15	487170117	45	487230748	29
438893905	53	472998307	17	487170122	45	487230750	29
438893906	53	472998308	15	487170245	35	487230751	35
438893907	53	472998308	17	487170269	7	487230751	37
438893908	53	472998801	25	487170398	35	487230751	39
438893909	53	472999001	47	487170398	37	487230756	23
438893911	53	472999002	47	487170399	35	487230756	25
438893912	53	472999003	47	487170399	37	487230758	43
438894015	53	472999004	43	487170715	15	487230758	45
438957401	35	472999005	43	487171469	43	487230805	27
438957401	37	472999006	43	487175623	13	487230808	27
438957401	39	487006822	45	487176031	13	487230815	27
438963622	33	487006828	45	487178119	43	487230828	27
438963692	33	487015501	33	487187500	15	487230831	27
471176539	23	487027409	35	487189995	35	487230832	27
471176540	23	487027409	37	487189995	37	487230834	27
471176541	25	487027432	43	487192070	23	487230835	27
471176542	25	487027432	45	487192070	25	487230839	11
471780106	29	487027433	43	487195924	31	487230852	27
471786405	13	487027433	45	487196691	25	487230854	7
471795802	53	487027434	31	487197452	23	487230854	27
471796002	9	487027449	7	487197452	25	487230879	11
471797703	11	487027449	13	487221730	33	487230883	31
471834033	45	487027449	27	487225515	43	487230915	45
471837701	13	487027518	11	487225626	29	487230919	47
471860501	49	487027703	43	487228111	51	487230920	45
471875016	35	487027704	43	487230001	11	487230924	43
471875016	37	487028104	35	487230006	27	487230925	43
471875016	39	487028104	37	487230015	7	487230930	45
471886501	11	487028104	39	487230047	45	487230931	45

## Numerical index/Nummer register

Part.no/Part.no	Page/Sida	Part.no/Part.no	Page/Sida	Part.no/Part.no	Page/Sida	Part.no/Part.no	Page/Sida
487231704	7	490470101	35				
487231706	7	490470101	37				
487231784	31	490470401	35				
487232795	25	490470401	37				
487239001	31	490470401	39				
487260032	33	490470521	35				
487266684	45	490470521	37				
487266684	47	490470521	39				
487266686	45	490470601	53				
487266686	47	490470701	19				
487339002	13	490470801	27				
487646401	49	490470931	11				
487646501	49	490471702	7				
490350102	31	490472401	49				
490355101	13	490472501	49				
490380102	13	490473001	11				
490380901	13	490473101	11				
490426502	13	490473681	15				
490427323	13	490474901	15				
490441023	41	490483103	49				
490441024	41	490501001	7				
490441027	25	490501003	7				
490441040	41	490501004	7				
490441041	41	490501005	7				
490441105	39	490501007	7				
490441105	41	490501081	29				
490441106	39	490501104	7				
490441106	41	490502101	11				
490441107	35	490502122	11				
490441107	37	490502201	11				
490441107	41	490502222	11				
490441108	39	490502403	15				
490441108	41	490502403	17				
490441110	39	490502409	15				
490441110	41	490502409	17				
490442202	39	490502423	15				
490444549	21	490502423	17				
490444549	41	490502471	15				
490444554	9	490502471	17				
490444555	7	490502481	15				
490453010	41	490502481	17				
490453011	41	490502502	47				
490453012	41	490502503	47				
490453013	41	490502902	7				
490465122	15	490503101	7				
490465222	15	490503401	7				
490465601	11	490503803	7				
490465801	11	490504401	43				
490465921	11	490505701	31				
490465931	11	490506703	9				
490466201	27	490507501	31				
490466402	13	490507901	31				
490466403	13	490840201	13				
490466405	13	732211201	13				
490466406	13	732211201	15				
490466422	13	732211201	17				
490466423	13	734113601	13				
490466424	13	734113641	15				
490466701	11	734113641	17				
490466702	7	735311700	29				
490470001	35	762822191	33				
490470001	37	877525102	11				
490470001	39	877525102	11				



Electrolux Professional AB  
341 80 Ljungby, Sweden  
[www.electroluxprofessional.com](http://www.electroluxprofessional.com)