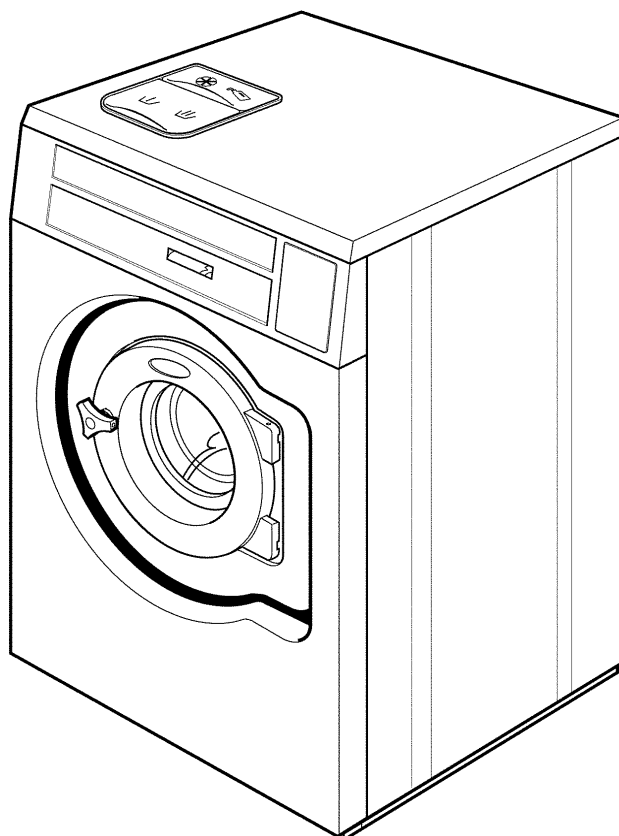


See service information at end of manual

WASCOMAT

Spare Parts Catalogue

Catalogue de pièces de rechange



EX618

Washer extractor

Laveusesessoreuses

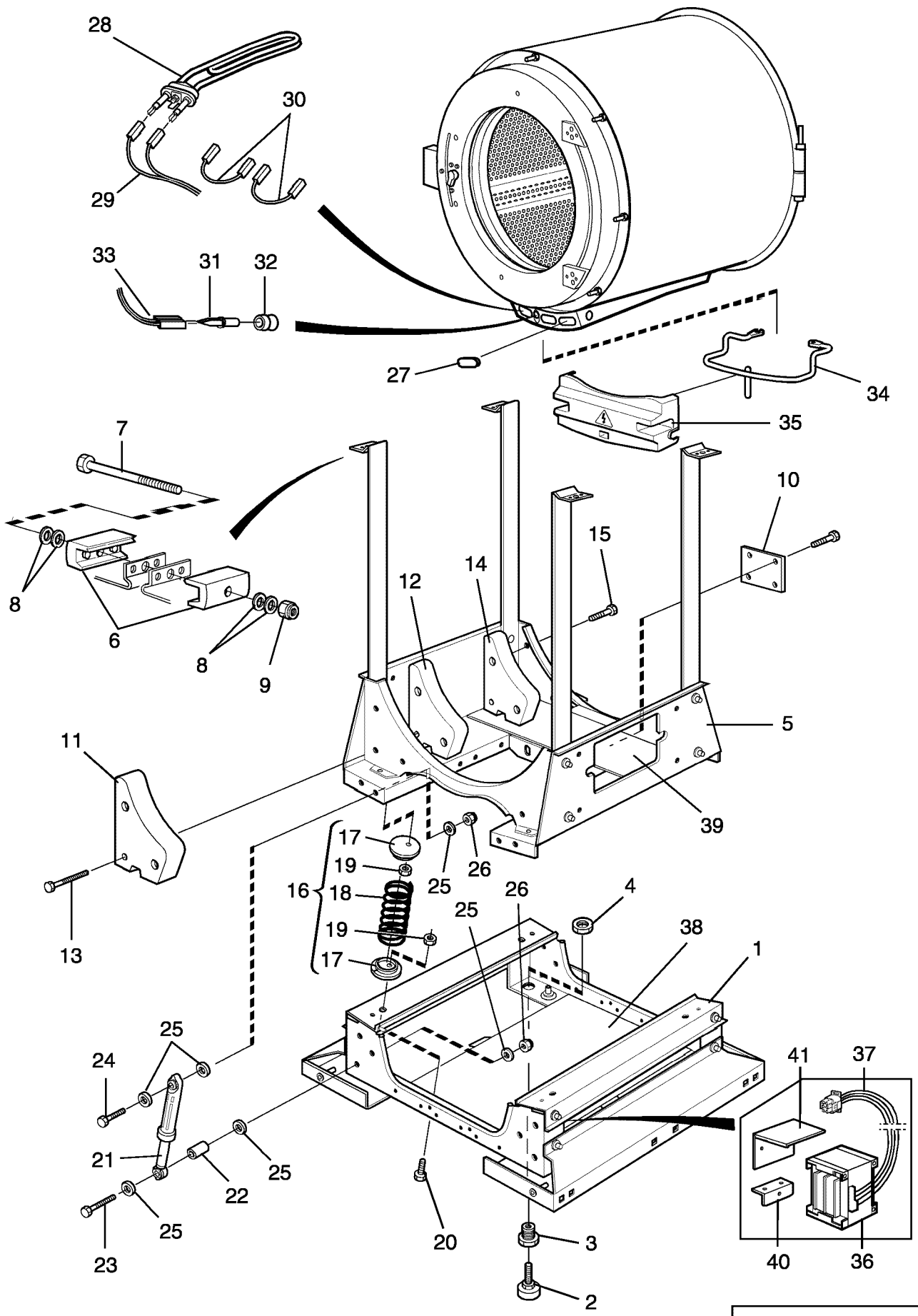
List of issues

EX618,EX618c,EX618s,EX625,EX625c,EX625s,FAS3105H,W365H W375,W375H,W3105H

Illustration	Page	Table of contents
101759	11	Lining and top panel
101760	13	Drum, rear gable
101761	15	Door and hinged joint
101763	53	Electric components connection
101764	33	Electrical components Exacta
101765	49	Electrical components Clarus
101766	51	Motor control
101767	63	Drain valve and hoses
101768	55	Water connections
101769	29	Control panel Exacta
101770	31	Control panel Clarus
101771	71	Detergent container
101772	61	Drain valve
101776	17	Door lock
101779	57	Inlet valves and cable set
101780	59	Inlet valves and cable set
101782	7	Base and outer drum
101918	69	Steam components
101919	67	Drain pump
101921	65	Drain valve, electrical
101928	37	Electrical components Exacta
101983	75	Coin meter with slot locking device
102107	77	CMIS
102134	19	Motor

**EX618,EX618c,EX618s,EX625,EX625c,EX625s,FAS3105H,W365H
W375,W375H,W3105H**

Table of contents	Table des matières	Page/Page
Base and outer drum	Base et tambour externe	7
Lining and top panel	Panneau frontal avec pupitre de commande	11
Drum, rear gable	Tambour, pignon arrière	13
*Door and hinged joint	Assemblage articulé et plaque	15
Door lock	Serrure de porte	17
Motor	Moteur	19
Control panel Exacta	Pupitre de commande Exacta	29
Control panel Clarus	Pupitre de commande Clarus	31
Electrical components Exacta	Composants électriques Exacta	33
Electrical components Exacta	Composants électriques Exacta	37
Electrical components Clarus	Composants électriques Clarus	49
*Motor control	Variateur de vitesse	51
Electric components connection	Composants électriques raccordement électrique	53
Water connections	Raccords d'eau	55
Inlet valves and cable set	Inlet valves and cable set	57
Inlet valves and cable set	Inlet valves and cable set	59
Drain valve	Vanne de vidange	61
Drain valve and hoses	Purgeur et flexible	63
Drain valve, electrical	Drain valve, electrical	65
Drain pump	Pompe de vidange	67
Steam components	Composants	69
Detergent container	Compartiment à savon	71
*Coin meter with slot locking device	Coin meter with slot locking device	75
CMIS	CMIS	77



Issue	Month	Year
05	01	04

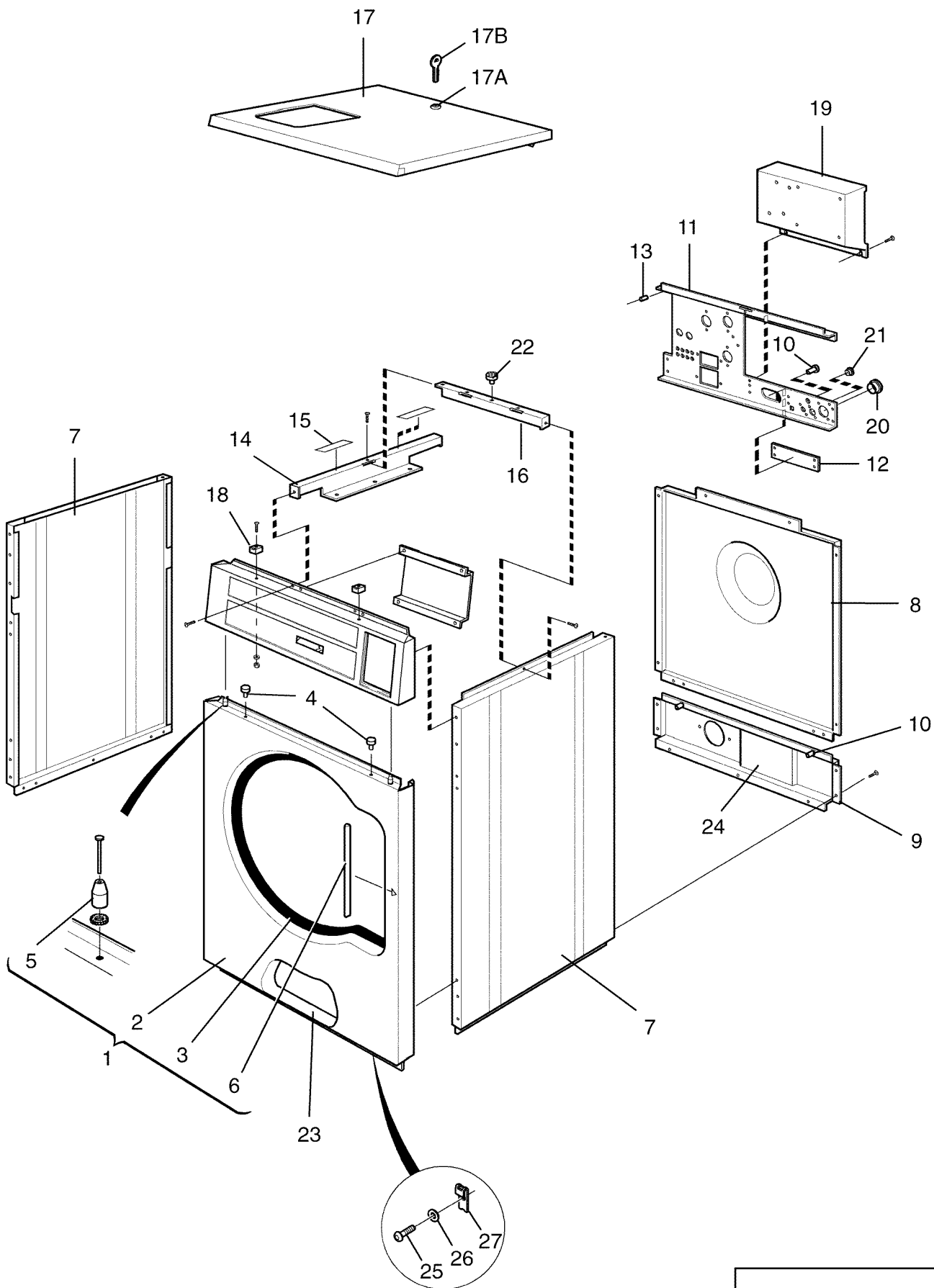
EX618,EX618c,EX618s,W375,W375H

Base and outer drum

Base et tambour externe

Illustration Issue Month Year
Schéma Issue Month Year
101782/4 11 5 2004

Item Article	Qua. Qua.	Art.No Réf. article	Description	Description	Info Info	Notes Remarques
1	1	432 1211-02	Frame	Base	3	Lower
2	4	438 8160-01	•Foot	•Pied	3	
3	4	432 1458-01	•Bushing	•Douille	3	M10
4	4	471 8413-01	•Nut	•Écrou	3	M20
5	1	432 1212-02	Frame	Base	3	Upper -520/19486, 520/19549-22806
	1	432 1212-03	Frame	Base	3	Upper 520/19487-19548, 520/22807-
6	4	432 1453-01	•Tensioner	•Crochet	3	
7	2	725 2465-71	•Screw	•Vis	3	M8X70
8	8	471 7807-02	•Tension plate	•Tôle de serrage	3	18x8,4x2
9	2	732 2118-01	•Locking nut	•Contre-écrou	3	M8
10	1	432 1459-01	•Bracket	•Support	3	
11	2	432 1206-01	•Counterweight	•Contrepoids	3	
12	2	432 1257-01	•Counterweight	•Contrepoids	3	
13	6	471 8328-07	•Screw	•Vis	3	M8X65
14	2	432 1207-01	•Counterweight	•Contrepoids	3	
15	6	471 8328-05	•Screw	•Vis	3	M8X20
16	1	472 9913-03	Suspension	Ressorts de suspension	1	Kit compl.
17	8		•Spring retainer	•Montage suspension		
18	4		•Spring	•Ressort		
19	8		•Nut	•Écrou		
20	8	471 8328-06	Screw	Vis	3	
21	1	472 9913-08	Shock absorber	Frotteurs	1	Complete kit, 4 pcs
22	4	471 8555-03	Bushing	Douille	3	
23	4	725 2464-51	Screw	Vis	3	M8X65
24	4	725 2461-51	Screw	Vis	3	M8X50
25	12	471 8502-34	Washer	Rondelle	3	8,4x24x2
26	8	732 2118-01	Locking nut	Contre-écrou	3	M8
27	Rq	471 9821-99	Plug	Fiche	3	
28	3	471 9821-01	Heating element	Elément chauffant	1,2	2,5kW 240V
	3	471 9821-04	Heating element	Elément chauffant	1,2	1kW 240V
	3	471 9821-05	Heating element	Elément chauffant	1,2	1,8kW 240V
	3	471 9821-06	Heating element	Elément chauffant	1,2	0,665kW 240V
	3	471 9821-07	Heating element	Elément chauffant	1,2	2,5kW 254V
	3	471 9821-08	Heating element	Elément chauffant	1,2	2,5kW 277V
	3	471 9823-01	Heating element	Elément chauffant	1,2	1,85kW 230V MOP
	3	471 9823-02	Heating element	Elément chauffant	1,2	1,85kW 240V, Mop
29	1	432 2950-01	Cable set	Jeu de câbles	3	Heating 400V
	1	432 2951-04	Cable set	Jeu de câbles	3	230V
30	1	432 2953-01	Cable set	Jeu de câbles	3	400V
31	1	472 9913-22	Sensor	Capteur	1,2	Complete
32	1	471 8192-01	•Bushing	•Douille	1	
33	1	432 3082-74	Cable set	Jeu de câbles	3	
34	1	432 1653-01	Clamp	Bride de fixation	3	
35	1	432 1654-01	Cover	Couvercle	3	
36	1	471 9550-54	Transformer	Transformateur	1	200V 200V
	1	471 9550-59	Transformer	Transformateur	1	356V,380V,415V,440V,480V
	1	438 9565-01	Transformer	Transformateur	1	100-120V
37	1	432 2985-01	Cable set	Jeu de câbles	3	200V
	1	432 2998-01	Cable set	Jeu de câbles	3	100-120V 100V
38	1	438 7509-01	Insulation	Isolation	3	
39	1	438 7510-01	Insulation	Isolation	3	
40	1	432 1337-01	Bracket	Support de montage	3	
41	1	432 1338-01	Cover	Couvercle	3	



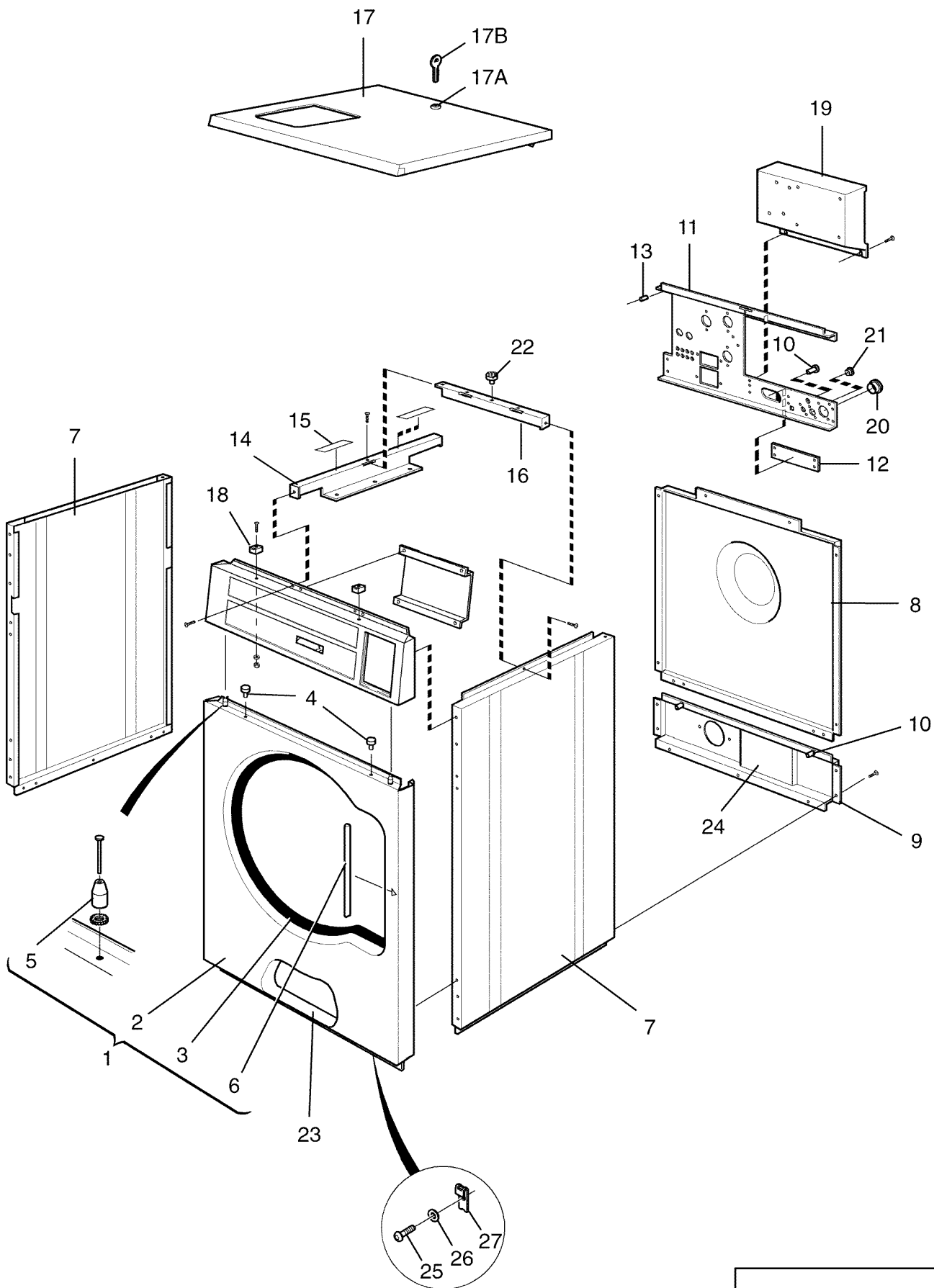
EX618,EX618c,EX618s,EX625,EX625c,EX625s,FAS3105H,W375,W375H,W3105H

Lining and top panel

Panneau frontal avec pupitre de commande

Illustration Issue Month Year
Schéma Issue Month Year
101759/8 11 2 2007

Item Article	Quantity Quantité	Art.No Réf. article	Description	Description	Info Info	Notes Remarques
		EX618,EX618c,EX618s,W375,W375H				
		EX625,EX625c,EX625s,FAS3105H,W3105H				
1	1	432 2200-01	Front plate	Panneau avant	3	Green Complete
	1	432 2200-11	Front plate	Panneau avant	3	Green Complete
	1	432 2200-02	Front plate	Panneau avant	3	Yellow Complete
	1	432 2200-12	Front plate	Panneau avant	3	Yellow Complete
	1	432 2200-03	Front plate	Panneau avant	3	White Complete
	1	432 2200-13	Front plate	Panneau avant	3	White Complete
	1	432 2200-04	Front plate	Panneau avant	3	Red Complete
	1	432 2200-14	Front plate	Panneau avant		Red Complete
	1	432 2200-05	Front plate	Panneau avant	3	Almond Complete
	1	432 2200-15	Front plate	Panneau avant	3	Almond Complete
	1	432 2200-06	Front plate	Panneau avant	3	Grey Complete
	1	432 2200-16	Front plate	Panneau avant	3	Grey Complete
	1	432 2200-07	Front plate	Panneau avant	3	Blue Complete
	1	432 2200-17	Front plate	Panneau avant	3	Blue Complete
	1	432 2200-10	Front plate	Panneau avant	3	Stainless Complete
	1	432 2200-20	Front plate	Panneau avant	3	Stainless Complete
2	1		•Front plate	•Panneau avant		
3	1	432 2164-11	•Strip	•Ruban	3	
	1	432 2164-12	•Strip	•Ruban	3	
4	2	471 8196-01	•Plug	•Fiche	3	
5	2	438 5109-02	•Guide pin	•Broche de guidage	3	
6	1	471 4672-67	•Protection	•Protection	3	
7	2	432 2030-01	Side panel	Panneau latéral	3	Grey -520/23723
	2	432 2030-02	Side panel	Panneau latéral	3	White -520/23723
	2	432 2030-10	Side panel	Panneau latéral	3	Stainless -520/23723
	2	432 2057-01	Side panel	Panneau latéral	3	Grey 520/23724-
	2	432 2057-02	Side panel	Panneau latéral	3	White 520/23724-
	2	432 2057-10	Side panel	Panneau latéral	3	Stainless 520/23724-
	2	432 2031-01	Side panel	Panneau latéral	3	Grey
	2	432 2031-02	Side panel	Panneau latéral	3	White
	2	432 2031-10	Side panel	Panneau latéral	3	Stainless
8	1	432 2060-02	Rear panel	Paroi arrière	3	Upper
	1	432 2062-01	Rear panel	Paroi arrière	3	Upper
9	1	432 2061-01	Rear panel	Paroi arrière	3	Lower
	1	432 2063-01	Rear panel	Paroi arrière	3	Lower
10	4	471 8458-02	Nut	Écrou	3	M6
11	1	432 2103-02	Brace bracket	Support de montant	3	
	1	432 2103-03	Brace bracket	Support de montant	3	
12	1	432 2844-01	Cover plate	Couvercle	3	DS
13	2	432 2180-01	Spacer	Entretoise	3	
14	1	432 2130-01	Brace	Montant	3	
	1	432 2130-03	Brace	Montant	3	
15	4	471 7565-21	Velcro tape	Bande de serrage	3	
16	1	432 2120-01	Brace	Montant	3	
	1	432 2122-01	Brace	Montant	3	
17	1	472 9915-09	Top panel	Couvercle	3	
	1	472 9915-60	Top panel	Couvercle	3	WITHOUT SOAP BOX With lock
	1	472 9915-59	Top panel	Couvercle	3	With lock
	1	472 9915-11	Top panel	Couvercle	3	
	1	472 9915-12	Top panel	Couvercle	3	No detergent container
	1	472 9915-61	Top panel	Couvercle	3	Coin-meter
	1	472 9915-62	Top panel	Couvercle	3	No detergent container With lock
	1	471 7826-10	•Lock	•Serrure	1,2	
	1	472 9900-99	•Key	•Touche	1,2	SET
18	2	438 5335-01	Guide	Guide	3	



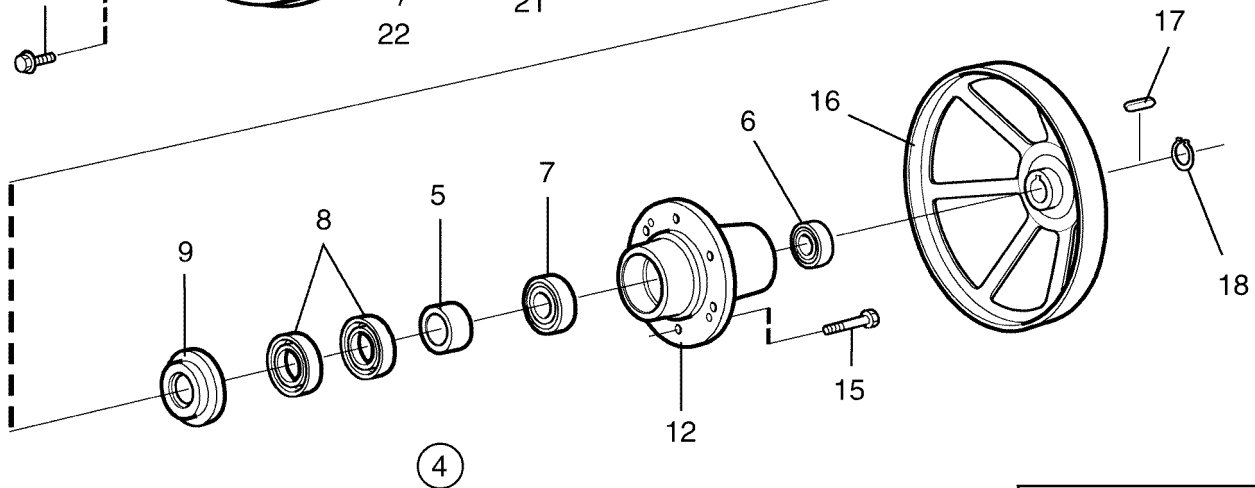
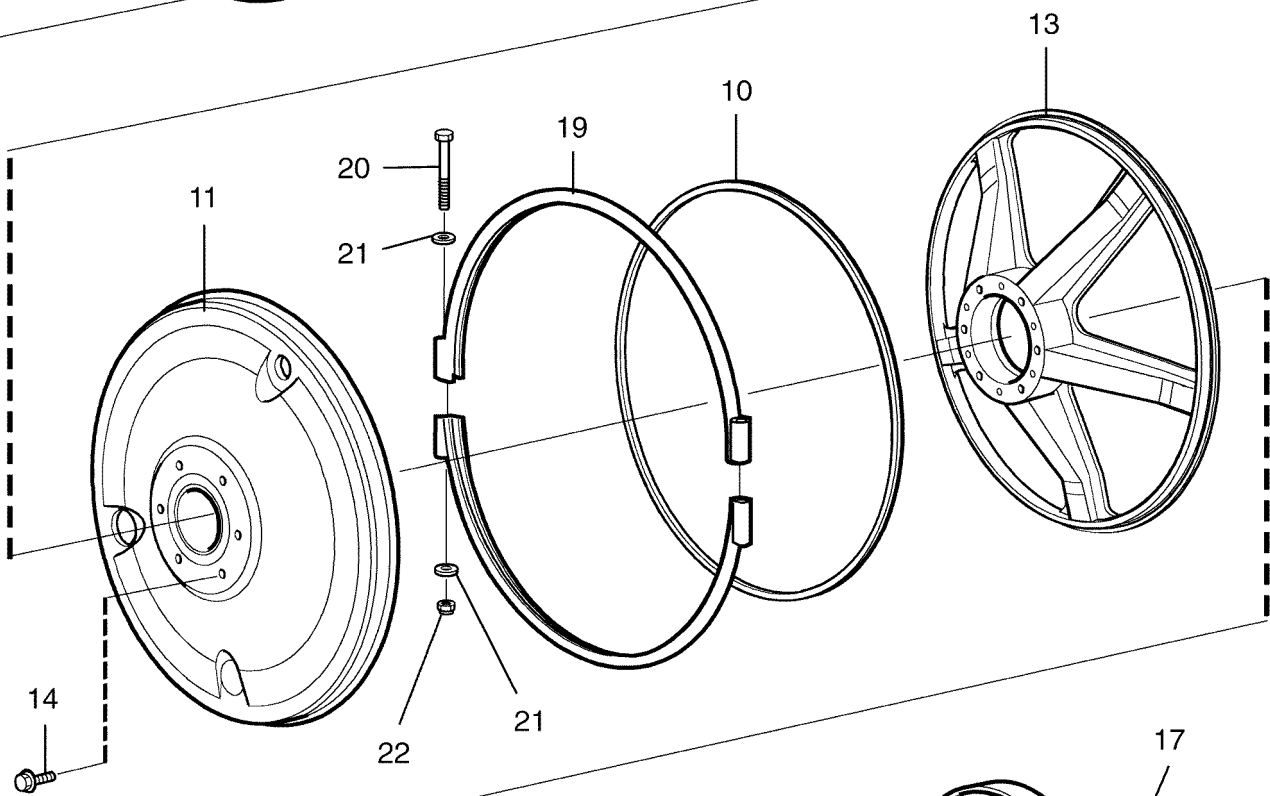
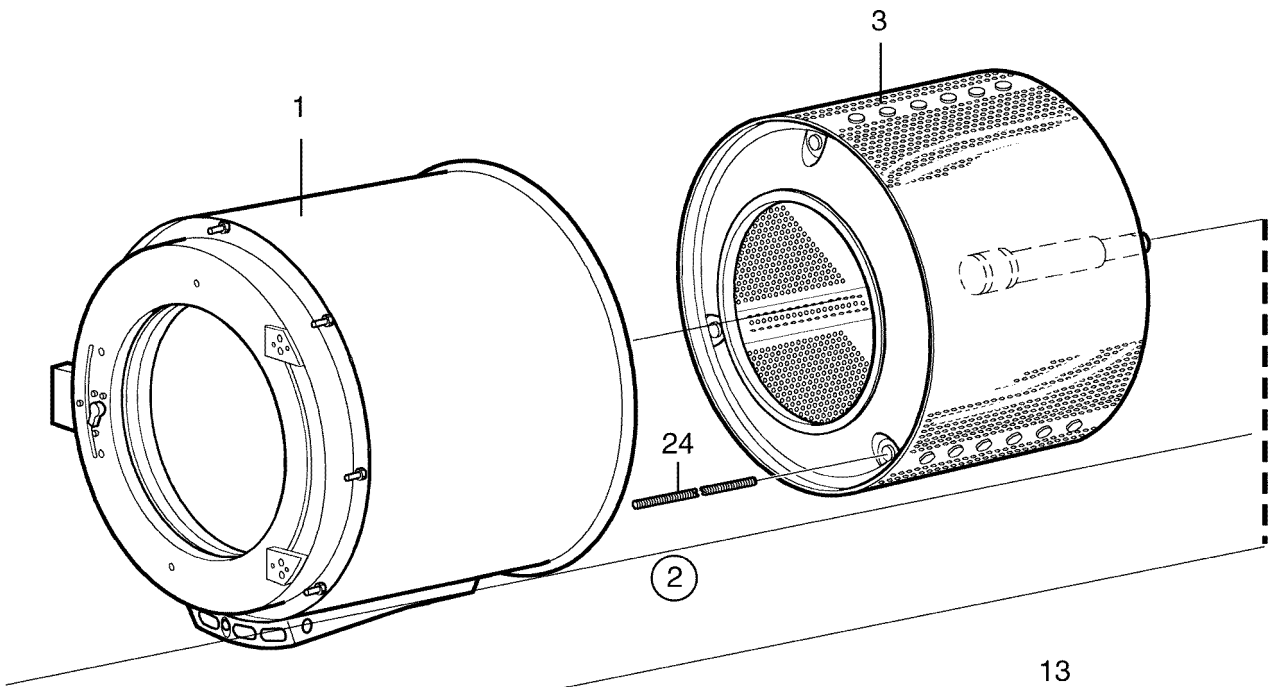
EX618,EX618c,EX618s,EX625,EX625c,EX625s,FAS3105H,W375,W375H,W3105H

Lining and top panel

Illustration	Issue	Month	Year
Schéma	Issue	Month	Year
101759/8	11	2	2007

Panneau frontal avec pupitre de commande

Item Article	Quantity Quantité	Art.No Réf. article	Description	Description	Info Info	Notes Remarques
			EX618,EX618c,EX618s,W375,W375H			
			EX625,EX625c,EX625s,FAS3105H,W3105H			
19	1	432 2170-01	Plate	Cloison	3	
20	-					Not used
21	1	471 7967-02	Grommet	Oeillet	3	
	-					Not used
	2	471 7977-03	Cover plug	Couvre-bouchon	3	
22	1	471 8641-02	Plug	Fiche	3	
23	1	438 7507-01	Insulation	Isolation	3	
24	1	438 7508-01	Insulation	Isolation	3	
25	2	471 8344-35	Screw	Vis	3	M6X16
26	2	735 2153-01	Lock washer	Rondelle d'arrêt	3	6,4
27	2	471 7864-01	Clip	Colliers de serrage	3	M6



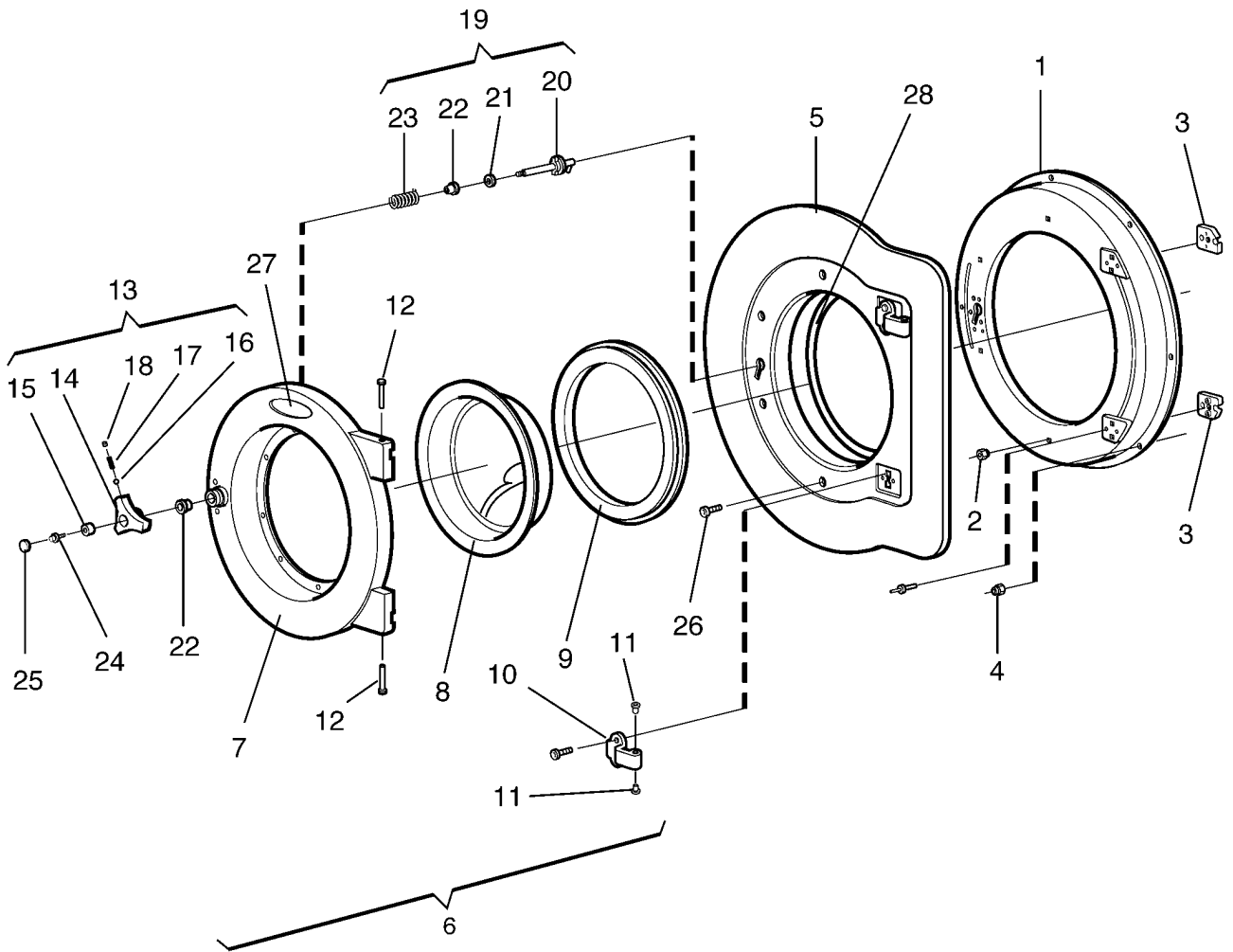
EX618,EX618c,EX618s,EX625,EX625c,EX625s,FAS3105H,W375,W375H,W3105H

Drum, rear gable

Tambour, pignon arrière

Illustration Issue Month Year
Schéma Issue Month Year
101760/4 7 5 2004

Item Article	Quantity Quantité	Art.No Réf. article	Description	Description	Info Info	Notes Remarques
		EX618,EX618c,EX618s,W375,W375H				
		EX625,EX625c,EX625s,FAS3105H,W3105H				
1	1	432 1570-11	Outer drum	Tambour extérieur	3	Non-heated
	1	432 1570-12	Outer drum	Tambour extérieur	3	El/Dual heating
	1	432 1570-13	Outer drum	Tambour extérieur	3	Steam
	1	432 1571-01	Outer drum	Tambour extérieur	3	Non-heated
	1	432 1571-02	Outer drum	Tambour extérieur	3	El/Dual heating
	1	432 1571-03	Outer drum	Tambour extérieur	3	Steam
2	1	432 1605-21	Rear gable	Pignon arrière	3	Complete
	1	432 1606-01	Rear gable	Pignon arrière	3	Complete
	1	432 1606-02	Rear gable	Pignon arrière	3	Gas Complete
3	1	432 1500-11	•Inner drum	•Intérieur du tambour	3	
	1	432 1501-01	•Inner drum	•Intérieur du tambour	3	
4	1	472 9913-12	•Repair kit	•Kit de reconditionnement	1,2	
	1	472 9913-13	•Repair kit	•Kit de reconditionnement	1,2	
5	1		••Bushing	••Douille		
6	1		••Ball bearing	••Roulement à billes		
	1		••Ball bearing	••Roulement à billes		
7	1		••Ball bearing	••Roulement à billes		
	1		••Ball bearing	••Roulement à billes		
8	2		••Sealing ring	••Bague d'étanchéité		
9	1		••Sealing ring	••Bague d'étanchéité		
10	1	438 8155-01	••Seal	••Joint		
	1	438 8155-02	••Seal	••Joint		
11	1	432 1545-01	•Lining	•Panneau de renfort	3	
	1	432 1546-01	•Lining	•Panneau de renfort	3	
	1	432 1656-01	•Lining	•Panneau de renfort	3	Gas
12	1	432 1560-01	•Bearing housing	•Logement de palier	3	
	1	432 1561-01	•Bearing housing	•Logement de palier	3	
13	1	432 1540-01	•End piece	•Pignon	3	
	1	432 1541-01	•End piece	•Pignon	3	
14	6	471 8323-01	•Screw	•Vis	3	M6X12
15	6	471 8328-02	•Screw	•Vis	3	M12X50
16	1	432 1550-01	•Pulley	•Poulie	3	
	1	432 1551-01	•Pulley	•Poulie	3	
17	1	735 9370-01	•Wedge	•Poulie courroie V	3	10x8x45
	1	735 9501-01	•Wedge	•Cale	3	14x9x50
18	1	735 3133-00	•C-clamp	•Presse à main	3	SGA35
	1	735 3139-00	•C-clamp	•Presse à main	3	SGA 45
19	2	432 1565-01	Tension strap	Extenseur	3	
	2	432 1566-01	Tension strap	Extenseur	3	
20	2	471 9222-59	Screw	Vis	3	M8X140
21	4	471 8502-14	Washer	Rondelle	3	BRB 8,4X17
22	2	732 2118-01	Locking nut	Contre-écrou	3	M8



Issue	Month	Year
05	11	04

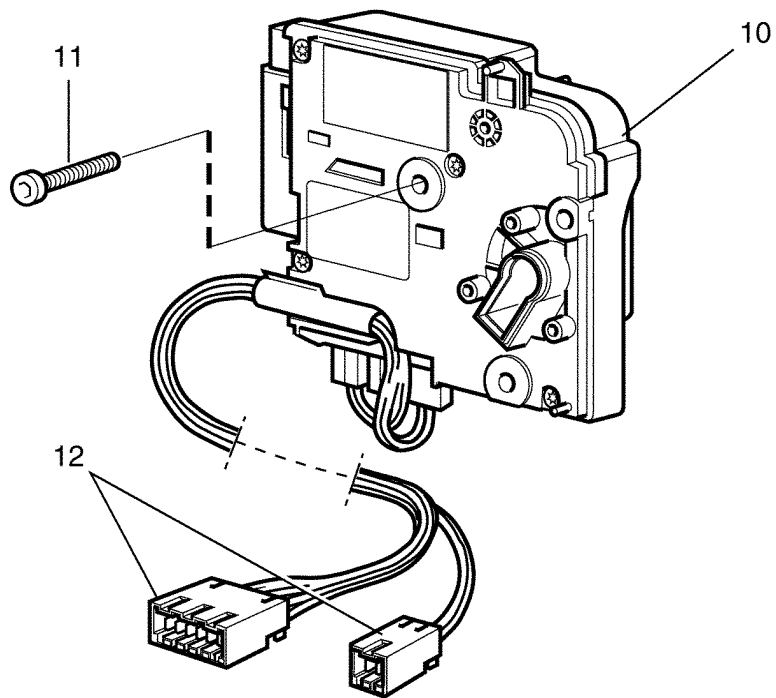
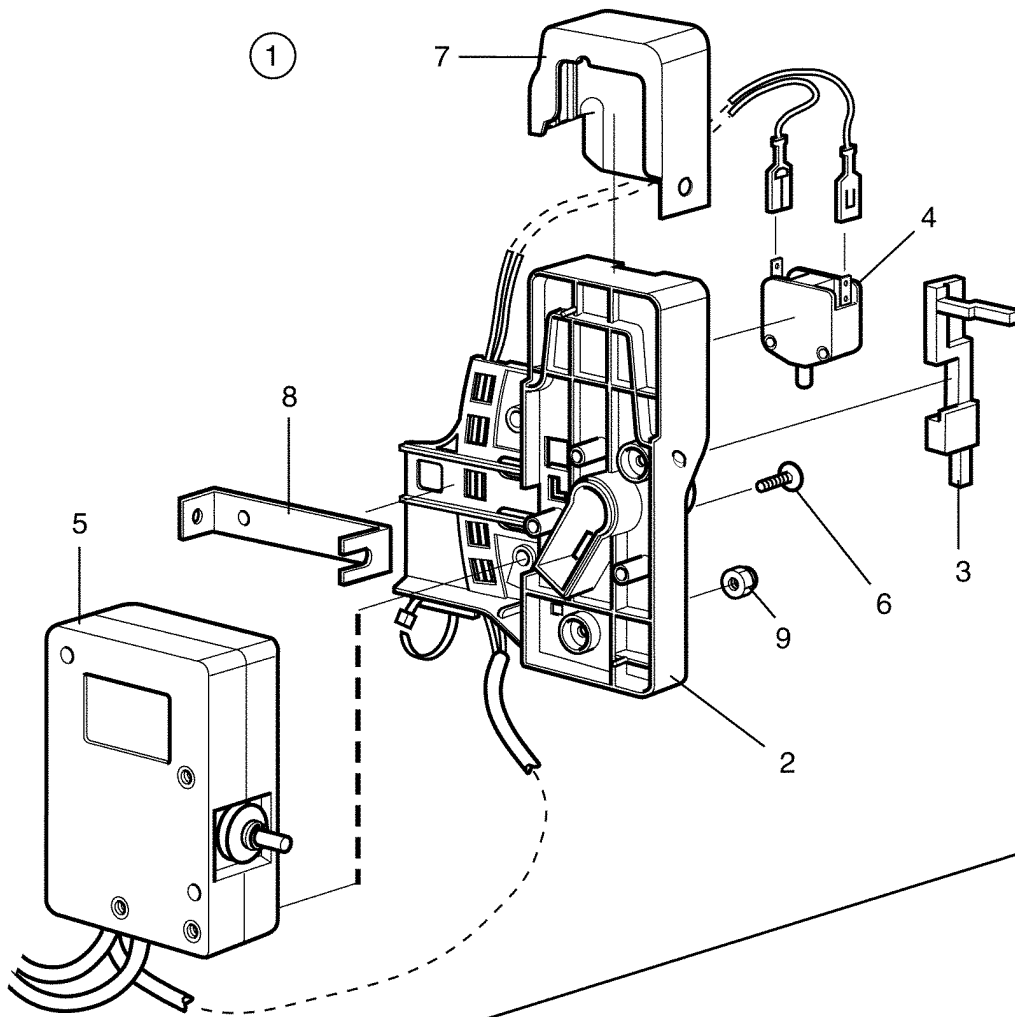
EX618,EX618c,EX618s,EX625,EX625c,EX625s,FAS3105H,W375,W375H,W3105H

Door and hinged joint

Illustration Issue Month Year
Schéma Issue Month Year
101761/4 8 8 2009

Assemblage articulé et plaque

Item Article	Quantity Quantité	Art.No Réf. article	Description	Description	Info Info	Notes Remarques
		EX618,EX618c,EX618s,W375,W375H				
		EX625,EX625c,EX625s,FAS3105H,W3105H				
1	1	432 1870-01	Support frame	Panneau de fixation	3	
		432 1871-01	Support frame	Panneau de fixation	3	
2	4		•Nut	•Écrou	3	M6
3	2	432 1951-01	•Bracket	•Support de montage	3	
4	9	471 8404-02	Locking nut	Contre-écrou	3	M6
		732 2116-01	Locking nut	Contre-écrou	3	M6
5	1	432 1885-01	Trim panel	Plaque de décoration	3	Grey
*	1	432 1885-11	Trim panel	Panneau d'habillage	3	Stainless
		432 1886-01	Trim panel	Plaque de décoration	3	
*	1	432 1886-11	Trim panel	Panneau d'habillage	3	Stainless
6	1	432 4012-01	Door	Plaque	1	Complete
		432 4112-01	Door	Plaque	1	Complete
7	1	432 1825-01	•Door	•Plaque	3	
		432 1826-01	•Door	•Plaque	3	
8	1	432 1855-01	•Door glass	•Vitre de la porte	1,2	
		432 1856-01	•Door glass	•Vitre de la porte	1,2	
9	1	432 1840-02	•Door gasket	•Joint de porte	1,2	Black
		432 1841-02	•Door gasket	•Joint de porte	1,2	
10	2	432 1950-02	•Hinged joint	•Assemblage articulé	1	
11	4	438 4062-01	•Bushing	•Douille	3	
12	2	432 1961-01	•Pin	•Goupille	3	
13	1	432 1955-01	•Knob	•Bouton de porte	1,2	Complete
14	1		••Knob	••Bouton de porte		
15	1		••Bushing	••Douille		
16	3		••Ball	••Bille		
17	3		••Spring	••Ressort		
18	3	728 8362-11	••Screw	••Vis		
19	1	472 9913-01	•Kit, lock shaft	•Kit réparation de poignée	1,2	
20	1		••Lock shaft	••Axe de verrouillage		
21	1		••Washer	••Rondelle		
22	2		••Bushing	••Douille		
23	1		••Torsion spring	••Ressort rotatif		
24	1	725 2366-61	•Screw	•Vis	3	M6SF 6X12
25	1	432 1956-01	•Cover washer	•Rondelle protection	3	
26	4	471 8344-36	Screw	Vis	3	
27	1	432 2620-01	Sign	Signe	3	
		432 2620-02	Sign	Signe	3	Wascomat
		432 2620-07	Sign	Signe	3	
28	-	-				Not used



Issue	Month	Year
02	08	03

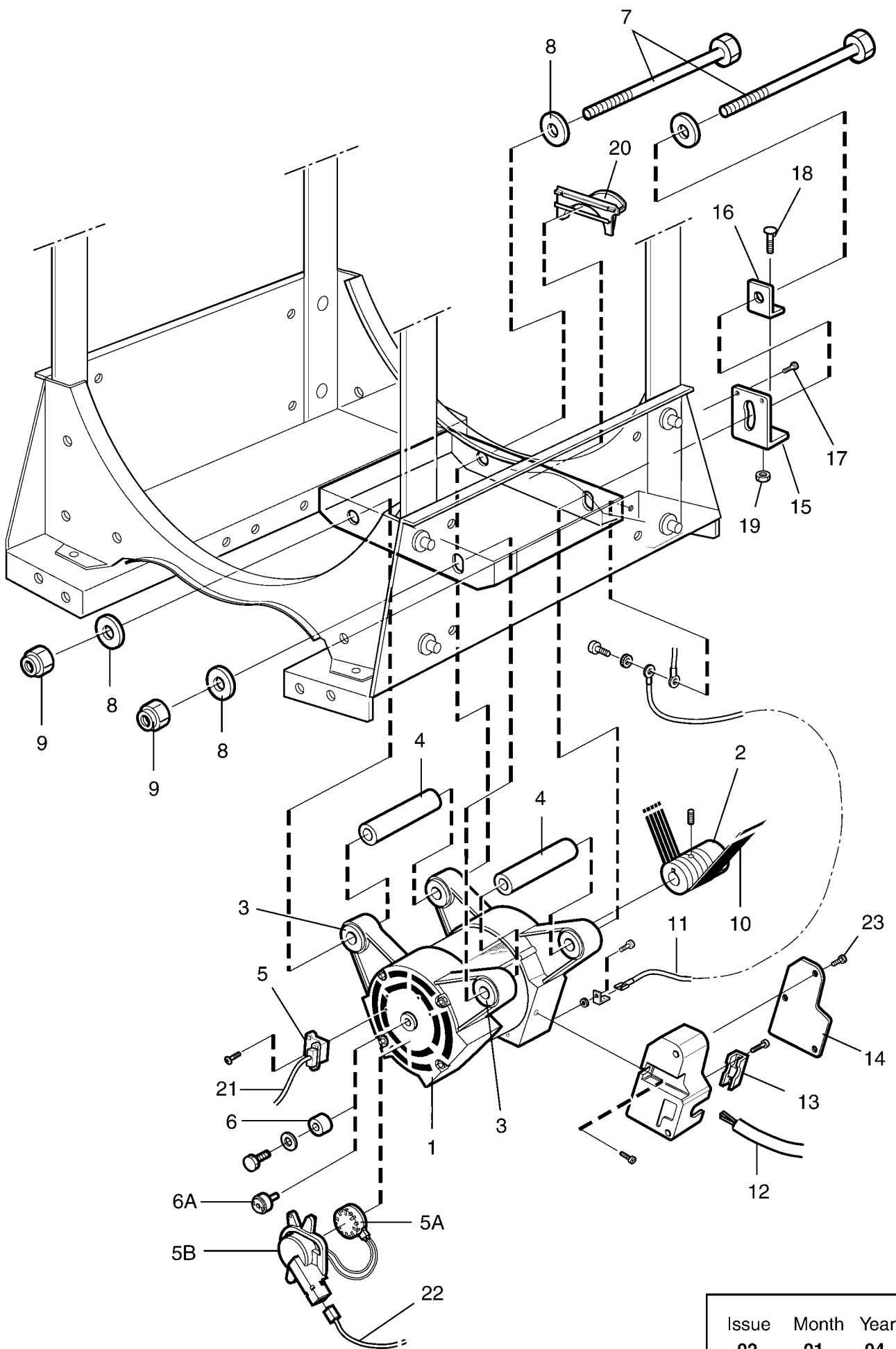
EX618,EX618c,EX618s,EX625,EX625c,EX625s,FAS3105H,W375,W375H,W3105H

Door lock

Serrure de porte

Illustration Issue Month Year
Schéma Issue Month Year
101776/2 3 10 2003

Item Article	Quantity Quantité	Art.No Réf. article	Description	Description	Info Info	Notes Remarques
			EX618,EX618c,EX618s,W375,W375H			
			EX625,EX625c,EX625s,FAS3105H,W3105H			
1	1	472 9913-72	Door locking device	Serrure de porte	1,2	CONVERSION KIT -520/40891
	1	472 9913-72	Door locking device	Serrure de porte	1,2	CONVERSION KIT -595/12233
2	1		Lock plate	Case de serrure		
3	1		Catch	Dispositif blocage		
4	1	471 9679-01	Microswitch	Microrupteur	1,2	
5	1		Actuator	Actuator		
6	2		Screw	Vis		M5X16
7	1	432 1960-01	Cover	Couvercle	3	
8	1		Plate	Cloison		
9	2		Locking nut	Contre-écrou		M5
10	1	438 9561-01	Door locking device	Serrure de porte	1,2	Complete 520/40892-
		438 9561-01	Door locking device	Serrure de porte	1,2	Complete 595/12234-
11	3	471 8342-47	Screw	Vis	3	M6X25
12	1	432 2905-01	Cable set	Jeu de câbles	3	



Issue	Month	Year
02	01	04

EX618,EX618c,EX618s,EX625,EX625c,EX625s,FAS3105H,W375,W375H,W3105H

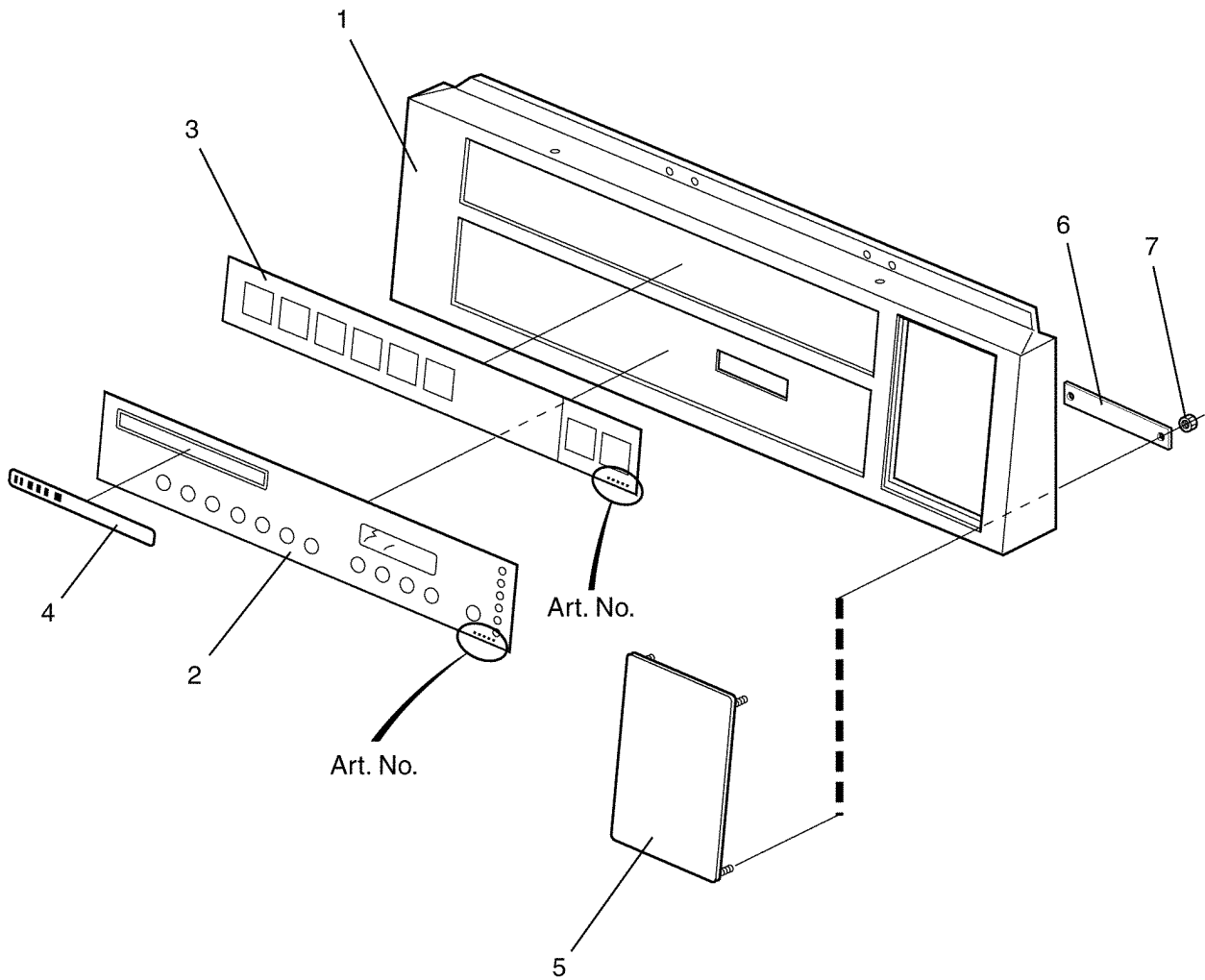
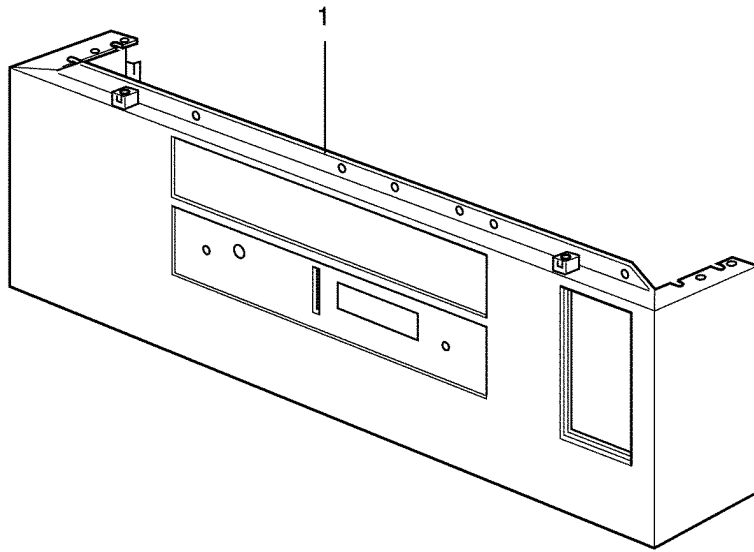
Motor

Illustration Issue Month Year
Schéma Issue Month Year

Moteur

102134/1 11 7 2008

Item Article	Quantity Quantité	Art.No Réf. article	Description	Description	Info Info	Notes Remarques
		EX618,EX618c,EX618s,W375,W375H				
		EX625,EX625c,EX625s,FAS3105H,W3105H				
1	1	438 9701-21	Motor	Moteur	1,2	Complete -520/19486 520/19549-22806
	1	438 9701-31	Motor	Moteur	1,2	520/19487-19548 520/22807-
	1	438 9702-01	Motor	Moteur	1,2	Complete -595/9040
	1	438 9702-31	Motor	Moteur	1,2	595/9041-
2	1		•Pulley	•Poulie	3	
	1	432 1210-02	•Pulley	•Poulie	3	
3	4	438 8158-01	•Rubber bushing	•Douille caoutchouc	3	
4	2		•Pipe	•Tube	3	
5	1	472 9913-44	•Sensor	•Capteur	1,2	-520/19486 520/19549-22806
	1	472 9913-44	•Sensor	•Capteur	1,2	-595/9040
5A	1	471 8826-01	•Tacho sensor	•Tacho sensor	3	520/19487-19548 520/22807-
	1	471 8826-01	•Tacho sensor	•Tacho sensor	3	595/9041-
5B	1	432 1229-01	•Cover	•Couvercle	1,2	520/19487-19548 520/22807-
	1	432 1229-01	•Cover	•Couvercle	1,2	595/9041-
6	1	432 3905-01	•Magnet	•Aimant	3	-520/19486 520/19549-22806
	1	432 3905-01	•Magnet	•Aimant	3	-595/9040
6A	1	471 8827-01	•Magnet	•Aimant	3	520/19487-19548 520/22807-
	1	471 8827-01	•Magnet	•Aimant	3	595/9041-
7	2	471 8356-10	Screw	Vis	3	M12x200
	2	471 8356-05	Screw	Vis	3	M12x240
8	4	471 8502-10	Washer	Rondelle	3	12x35
9	2	732 2122-01	Locking nut	Contre-écrou	3	M12
10	1	471 7711-06	Ribbed belt	Courroie poly V	1,2	
	1	471 7711-07	Ribbed belt	Courroie poly V	1,2	
11	1	432 2982-02	Cable set	Jeu de câbles	3	Terminal block
	1	432 2983-01	Cable set	Jeu de câbles	3	Main switch
12	1	432 2990-01	Cable set	Jeu de câbles	3	
13	1	438 9799-02	Clamp	Attache	3	
14	1	438 9799-03	Cover	Couvercle	3	
15	1	432 1454-01	Belt tensioner	Tendeur de courroie	3	
16	1	432 1455-01	Washer	Rondelle	3	
17	2	471 8342-23	Screw	Vis	3	MRT-TT 5X10
18	1	471 8322-03	Screw	Vis	3	M8X50
19	1	732 2118-01	Locking nut	Contre-écrou	3	M8
20	1	432 1473-01	Drip guard	Lèche-goutte	3	
21	1	432 3083-35	Cable set	Jeu de câbles	3	-520/19486 520/19549-22806
	1	432 3083-35	Cable set	Jeu de câbles	3	-595/9040
22	1	432 3082-85	Cable set	Jeu de câbles	3	520/19487-19548 520/22807-53078
	1	432 3092-85	Cable set	Jeu de câbles	3	520/53079-
	1	432 3082-85	Cable set	Jeu de câbles	3	X95 595/9041-16652
	1	432 3092-85	Cable set	Jeu de câbles	3	595/16653-
23	3	471 8342-13	Screw	Vis	3	MRT-TT 4X10



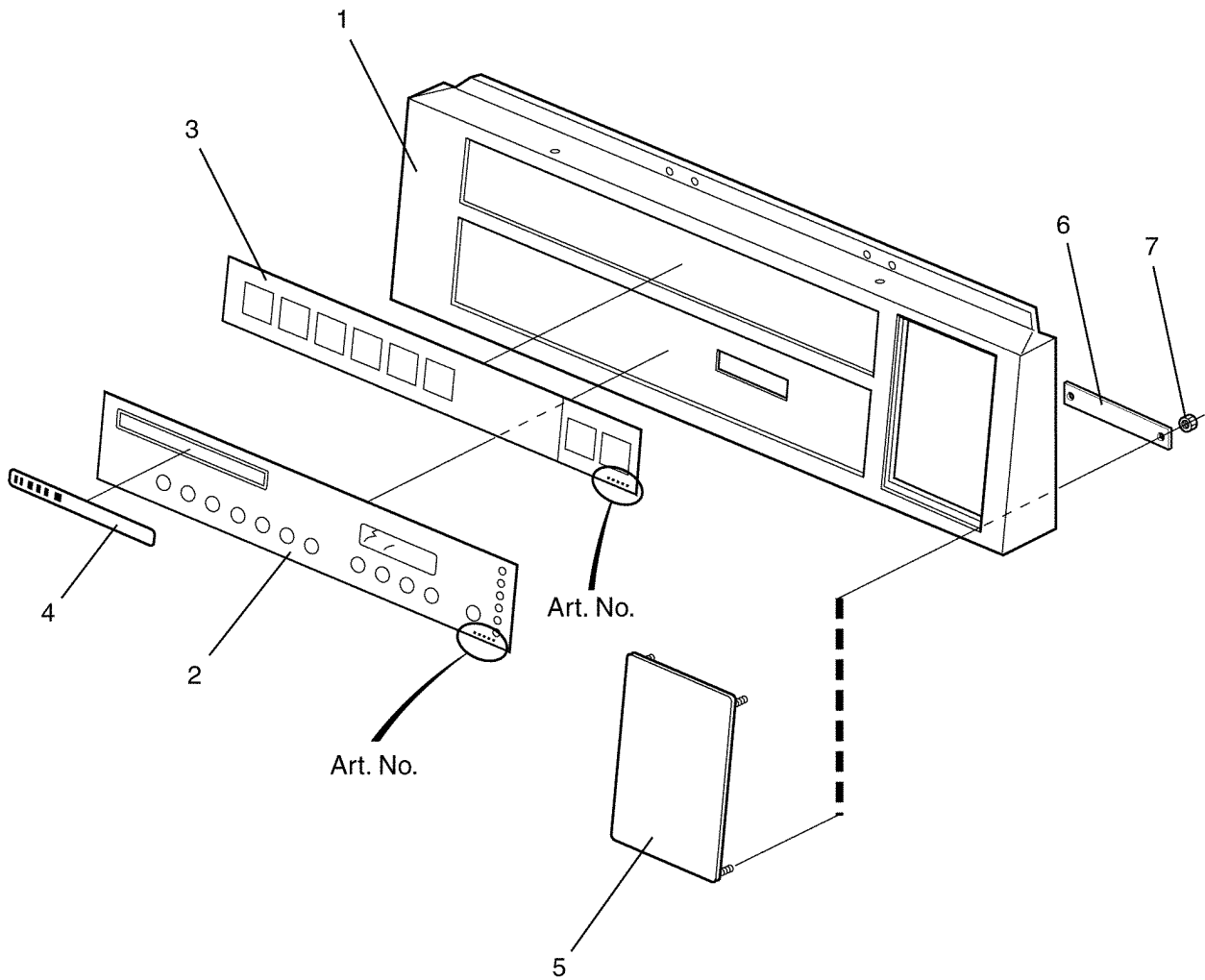
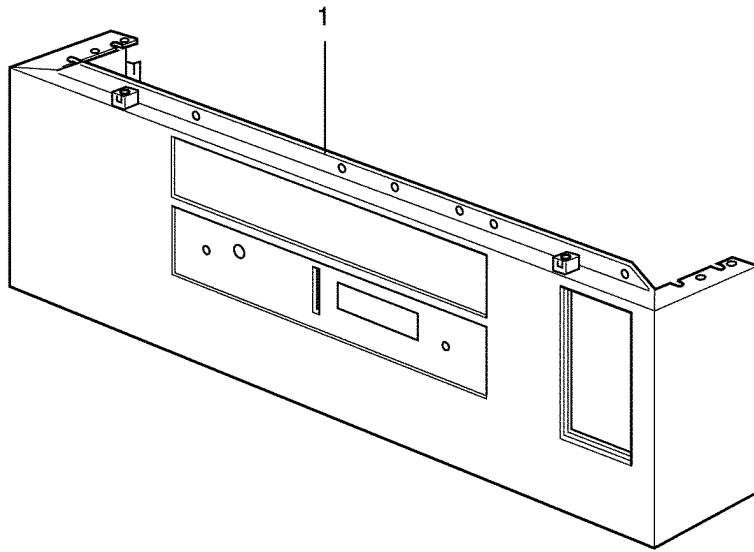
EX618,EX618c,EX618s,EX625,EX625c,EX625s,FAS3105H,W375,W375H,W3105H

Control panel Exacta

Pupitre de commande Exacta

Illustration Issue Month Year
Schéma Issue Month Year
101769/3 5 5 2004

Item Article	Quantity Quantité	Art.No Réf. article	Description	Description	Info Info	Notes Remarques
		EX618,EX618c,EX618s,W375,W375H				
		EX625,EX625c,EX625s,FAS3105H,W3105H				
1	1	432 2011-02	Front panel	Panneau avant	3	
	1	432 2011-04	Front panel	Panneau avant	3	
2	1	432 2720-01	Panel sign	Voyant du tableau	1	Program 2A01, 2G41
	1	432 2720-02	Panel sign	Voyant du tableau	1	Program 2H11
	1	432 2720-17	Panel sign	Voyant du tableau	1	Program 2H12
	1	432 2720-03	Panel sign	Voyant du tableau	1	Program 2G01
	1	432 2720-04	Panel sign	Voyant du tableau	1	Program 2W01, 2H01, 2H02, 2M11, 2F01, 2F02
	1	432 2720-11	Panel sign	Voyant du tableau	1	Program 2L31
	1	432 2720-06	Panel sign	Voyant du tableau	1	Program 2L01, 2L02
	1	432 2720-05	Panel sign	Voyant du tableau	1	Program 2L41
	1	432 2720-08	Panel sign	Voyant du tableau	1	Program 2M01
	1	432 2720-09	Panel sign	Voyant du tableau	1	Program 2H21
	1	432 2720-10	Panel sign	Voyant du tableau	1	Program 2L11, 2L12
	1	432 2720-12	Panel sign	Voyant du tableau	1	Program 2R01
	1	432 2720-13	Panel sign	Voyant du tableau	1	Program 2A11
	1	432 2720-18	Panel sign	Voyant du tableau	1	Program 2C01
3	1	432 2649-03	Instruction plate	Plaque instruction utilisation	3	Program 2G41 Japanese
	1	432 2649-04	Instruction plate	Plaque instruction utilisation	3	Program 2W41 Japanese
	1	432 2649-05	Instruction plate	Plaque instruction utilisation	3	Program 2L41 Japanese
	1	432 2649-06	Instruction plate	Plaque instruction utilisation	3	Program 2L51 Japanese
	1	432 2649-07	Instruction plate	Plaque instruction utilisation	3	Program 2H42 Japanese
	1	432 2649-20	Instruction plate	Plaque instruction utilisation	3	Program 2A01 English
	1	432 2649-21	Instruction plate	Plaque instruction utilisation	3	Program 2M01 French
	1	432 2649-22	Instruction plate	Plaque instruction utilisation	3	Program 2M11, Mop Danish
	1	432 2649-23	Instruction plate	Plaque instruction utilisation	3	Program 2H12 Swedish
	1	432 2649-24	Instruction plate	Plaque instruction utilisation	3	Program 2M12 Swedish
	1	432 2649-25	Instruction plate	Plaque instruction utilisation	3	Program 2C01 Spanish
	1	432 2649-26	Instruction plate	Plaque instruction utilisation	3	Program 2A01 Danish
	1	432 2649-27	Instruction plate	Plaque instruction utilisation	3	Program 2A01 Swedish
	1	432 2649-28	Instruction plate	Plaque instruction utilisation	3	Program 2L01 English
	1	432 2650-02	Instruction plate	Plaque instruction utilisation	3	Program 2A01 Danish
	1	432 2650-03	Instruction plate	Plaque instruction utilisation	3	Program 2H11 Swedish
	1	432 2650-04	Instruction plate	Plaque instruction utilisation	3	Program 2W01, Aqua Clean Swedish
	1	432 2650-05	Instruction plate	Plaque instruction utilisation	3	Program 2L41 Japanese
	1	432 2650-06	Instruction plate	Plaque instruction utilisation	3	Program 2S01, Selecta USA
	1	432 2650-07	Instruction plate	Plaque instruction utilisation	3	Program 2G01 English
	1	432 2650-08	Instruction plate	Plaque instruction utilisation	3	Program 2G01 German
	1	432 2650-09	Instruction plate	Plaque instruction utilisation	3	Program 2G01 French
	1	432 2650-10	Instruction plate	Plaque instruction utilisation	3	Program 2G01 Swedish
	1	432 2650-11	Instruction plate	Plaque instruction utilisation	3	Program 2L31, Emerald USA
	1	432 2650-12	Instruction plate	Plaque instruction utilisation	3	Program 2L01 English
	1	432 2650-13	Instruction plate	Plaque instruction utilisation	3	Program 2M01, Mop English
	1	432 2650-14	Instruction plate	Plaque instruction utilisation	3	Program 2W01, Aqua Clean English
	1	432 2650-15	Instruction plate	Plaque instruction utilisation	3	Program 2A01, W375 Swedish
	1	432 2650-16	Instruction plate	Plaque instruction utilisation	3	Program 2H21, Hygienic Danish
	1	432 2650-17	Instruction plate	Plaque instruction utilisation	3	Program 2L11, Thermoboost German



Issue	Month	Year
03	09	03

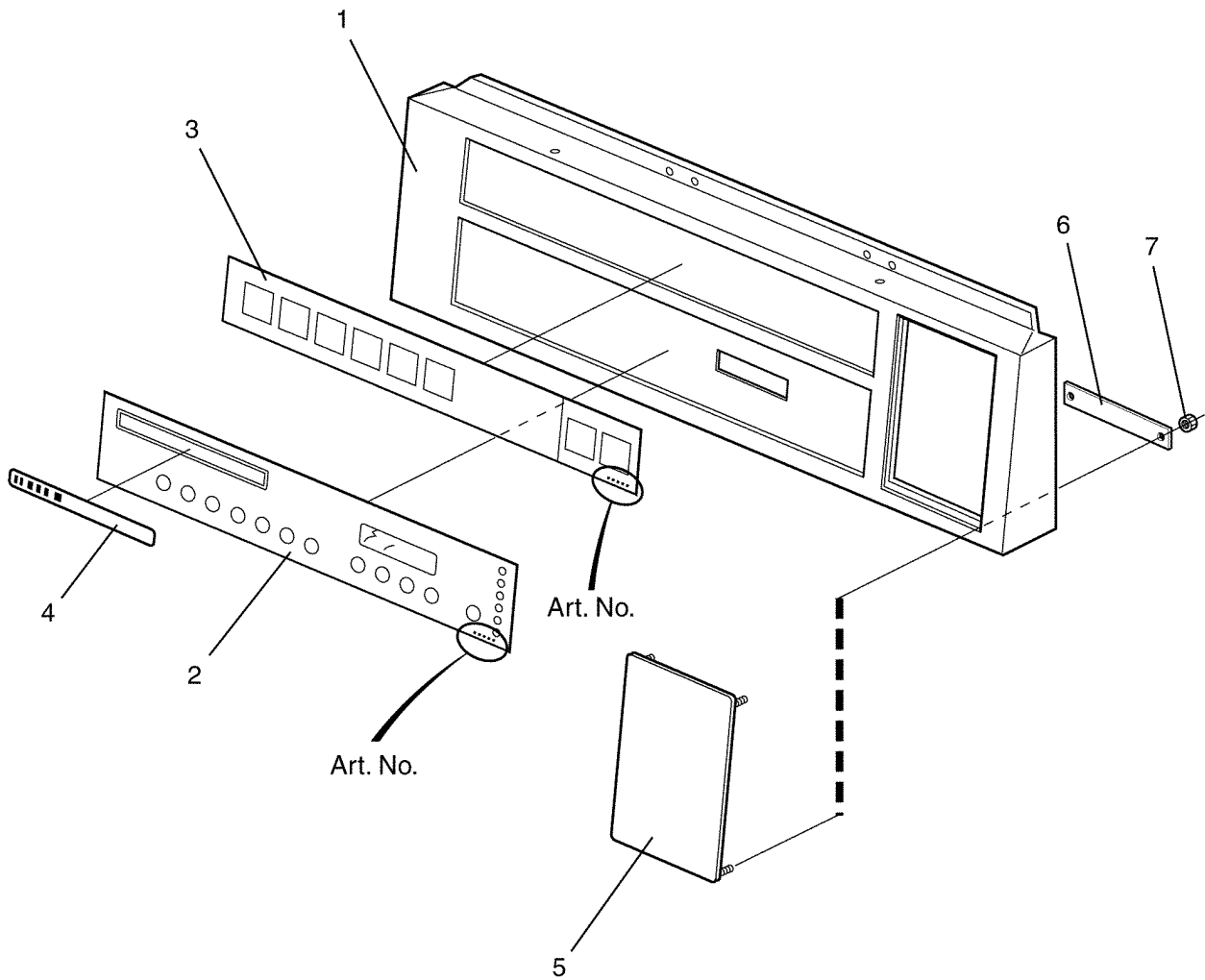
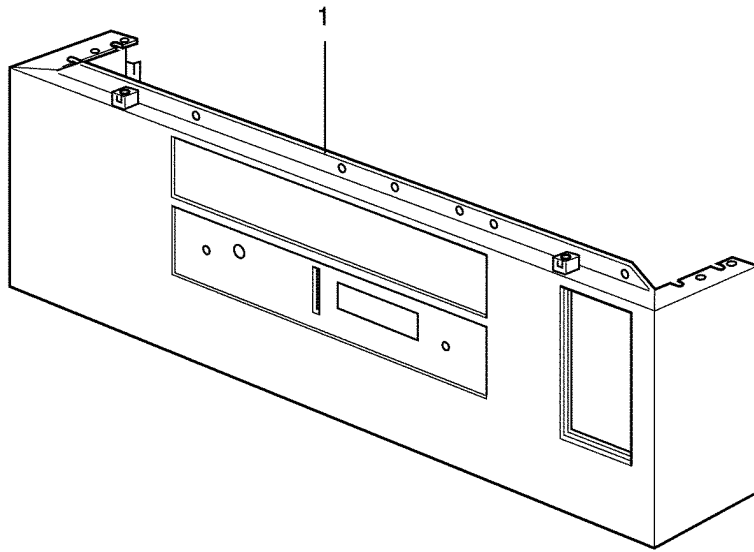
EX618,EX618c,EX618s,EX625,EX625c,EX625s,FAS3105H,W375,W375H,W3105H

Control panel Exacta

Pupitre de commande Exacta

Illustration Issue Month Year
Schéma Issue Month Year
101769/3 5 5 2004

Item Article	Quantity Quantité	Art.No Réf. article	Description	Description	Info Info	Notes Remarques
		EX618,EX618c,EX618s,W375,W375H				
		EX625,EX625c,EX625s,FAS3105H,W3105H				
	1	432 2650-18	Instruction plate	Plaque instruction utilisation	3	Program 2L12, Laundrette German
	1	432 2650-19	Instruction plate	Plaque instruction utilisation	3	Program 2H02, Selecta Danish
	1	432 2650-20	Instruction plate	Plaque instruction utilisation	3	Program 2H01, Hospital English
		432 2650-21	Instruction plate	Plaque instruction utilisation	3	Program 2A01, W3105 Swedish
	1	432 2650-25	Instruction plate	Plaque instruction utilisation	3	Program 2M11, Mop Swedish
	1	432 2650-26	Instruction plate	Plaque instruction utilisation	3	Program 2F01, Farm Swedish
	1	432 2650-27	Instruction plate	Plaque instruction utilisation	3	Program 2R01, QSR Swedish
	1	432 2650-28	Instruction plate	Plaque instruction utilisation	3	Program 2F01, Farm English
	1	432 2650-29	Instruction plate	Plaque instruction utilisation	3	Program 2R01, QSR English
	1	432 2650-30	Instruction plate	Plaque instruction utilisation	3	Program 2F01, Farm German
	1	432 2650-31	Instruction plate	Plaque instruction utilisation	3	Program 2F02, Westfalla German
	1	432 2650-32	Instruction plate	Plaque instruction utilisation	3	Program 2L01 German
	1	432 2650-33	Instruction plate	Plaque instruction utilisation	3	Program 2M01, Mop German
	1	432 2650-34	Instruction plate	Plaque instruction utilisation	3	Program 2R01, QSR German
	1	432 2650-35	Instruction plate	Plaque instruction utilisation	3	Program 2W01, Aqua Clean German
	1	432 2650-36	Instruction plate	Plaque instruction utilisation	3	Program 2H21, Hygienic, Nyborg English
	1	432 2650-37	Instruction plate	Plaque instruction utilisation	3	Program 2L12, Nyborg English
	1	432 2650-38	Instruction plate	Plaque instruction utilisation	3	Program 2F01, Farm French
	1	432 2650-39	Instruction plate	Plaque instruction utilisation	3	Program 2L01 French
	1	432 2650-40	Instruction plate	Plaque instruction utilisation	3	Program 2L02, Mench French
	1	432 2650-41	Instruction plate	Plaque instruction utilisation	3	Program 2R01, QSR French
	1	432 2650-42	Instruction plate	Plaque instruction utilisation	3	Program 2W01, Aqua Clean French
	1	432 2650-43	Instruction plate	Plaque instruction utilisation	3	Program 2L12 French
	1	432 2650-44	Instruction plate	Plaque instruction utilisation	3	Program 2F01, Farm Italian
	1	432 2650-45	Instruction plate	Plaque instruction utilisation	3	Program 2G01 Italian
	1	432 2650-46	Instruction plate	Plaque instruction utilisation	3	Program 2R01, QSR Italian
	1	432 2651-51	Instruction plate	Plaque instruction utilisation	3	Program 2L01 Italian Zanussi
	1	432 2650-47	Instruction plate	Plaque instruction utilisation	3	Program 2L12 Italian
	1	432 2650-48	Instruction plate	Plaque instruction utilisation	3	Program 2W01, Aqua Clean Italian
	1	432 2650-49	Instruction plate	Plaque instruction utilisation	3	Program 2F01, Farm Spanish
	1	432 2650-50	Instruction plate	Plaque instruction utilisation	3	Program 2G01 Spanish
	1	432 2650-51	Instruction plate	Plaque instruction utilisation	3	Program 2L01 Spanish
	1	432 2650-52	Instruction plate	Plaque instruction utilisation	3	Program 2R01, QSR Spanish



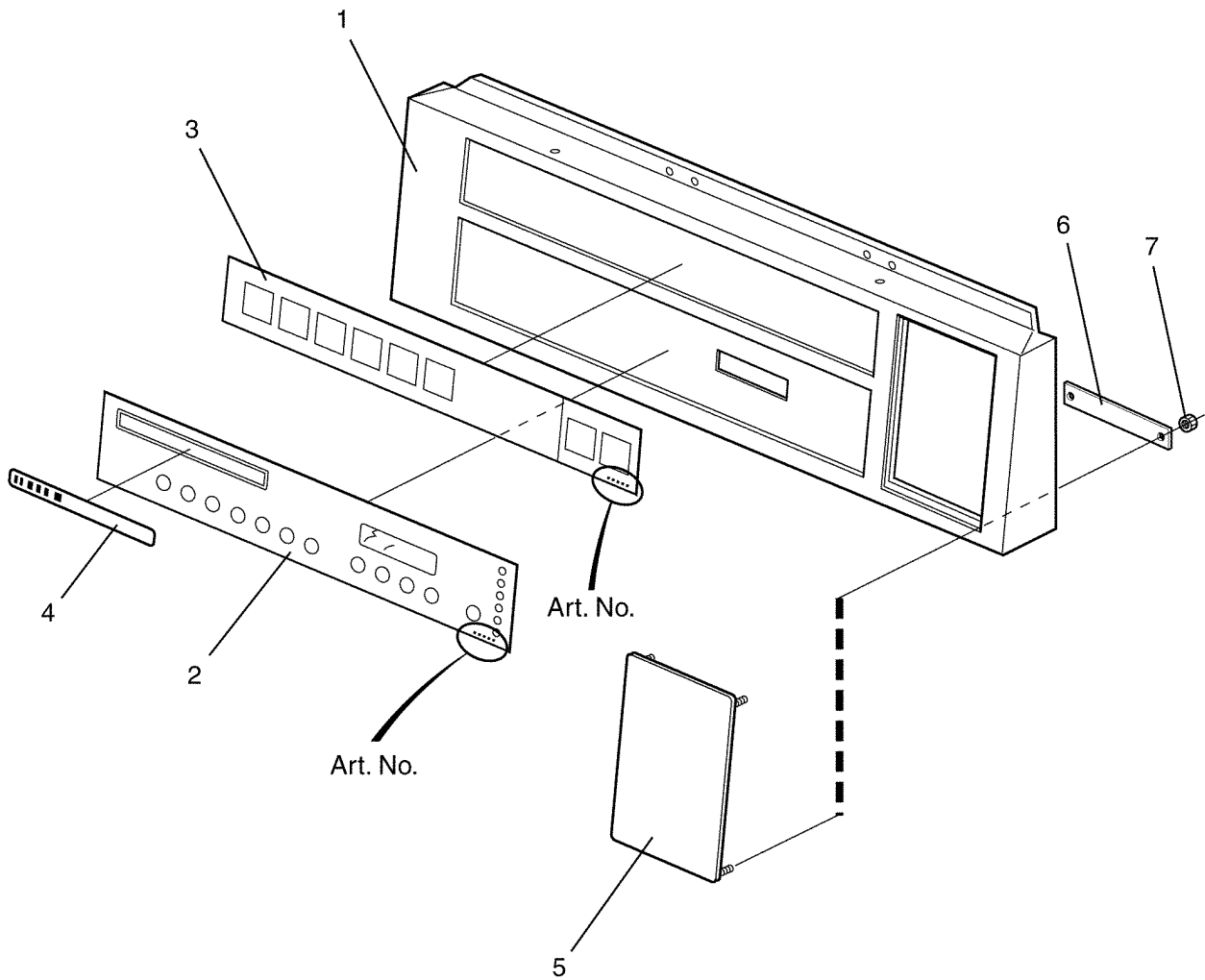
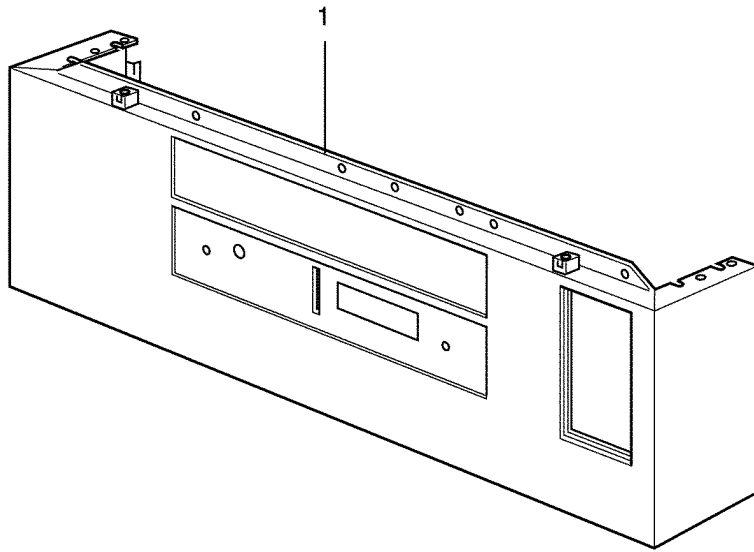
EX618,EX618c,EX618s,EX625,EX625c,EX625s,FAS3105H,W375,W375H,W3105H

Control panel Exacta

Pupitre de commande Exacta

Illustration Issue Month Year
Schéma Issue Month Year
101769/3 5 5 2004

Item Article	Quantity Quantité	Art.No Réf. article	Description	Description	Info Info	Notes Remarques
		EX618,EX618c,EX618s,W375,W375H				
		EX625,EX625c,EX625s,FAS3105H,W3105H				
	1	432 2650-53	Instruction plate	Plaque instruction utilisation	3	Program 2W01, Aqua Clean Spanish
	1	432 2650-54	Instruction plate	Plaque instruction utilisation	3	Program 2L12 Spanish
	1	432 2650-55	Instruction plate	Plaque instruction utilisation	3	Program 2F01, Farm Dutch
	1	432 2650-56	Instruction plate	Plaque instruction utilisation	3	Program 2G01 Dutch
	1	432 2650-57	Instruction plate	Plaque instruction utilisation	3	Program 2L01 Dutch
	1	432 2650-58	Instruction plate	Plaque instruction utilisation	3	Program 2L02, Mench Dutch
	1	432 2650-59	Instruction plate	Plaque instruction utilisation	3	Program 2R01, QSR Dutch
	1	432 2650-60	Instruction plate	Plaque instruction utilisation	3	Program 2W01, Aqua Clean Dutch
	1	432 2650-61	Instruction plate	Plaque instruction utilisation	3	Program 2L12, Nyborg Dutch
	1	432 2650-62	Instruction plate	Plaque instruction utilisation	3	Program 2F01, Farm Danish
	1	432 2650-63	Instruction plate	Plaque instruction utilisation	3	Program 2G01 Danish
	1	432 2650-64	Instruction plate	Plaque instruction utilisation	3	Program 2L01 Danish
	1	432 2650-65	Instruction plate	Plaque instruction utilisation	3	Program 2R01, QSR Danish
	1	432 2650-66	Instruction plate	Plaque instruction utilisation	3	Program 2W01, Aqua Clean Danish
	1	432 2650-67	Instruction plate	Plaque instruction utilisation	3	Program 2A01 Finnish
	1	432 2650-68	Instruction plate	Plaque instruction utilisation	3	Program 2F01, Farm Finnish
	1	432 2650-69	Instruction plate	Plaque instruction utilisation	3	Program 2G01 Finnish
	1	432 2650-70	Instruction plate	Plaque instruction utilisation	3	Program 2L01 Finnish
	1	432 2650-71	Instruction plate	Plaque instruction utilisation	3	Program 2M11, Mop Finnish
	1	432 2650-72	Instruction plate	Plaque instruction utilisation	3	Program R01 Finnish
	1	432 2650-73	Instruction plate	Plaque instruction utilisation	3	Program 2W01, Aqua Clean Finnish
	1	432 2650-74	Instruction plate	Plaque instruction utilisation	3	Program 2A01 Norwegian
	1	432 2650-75	Instruction plate	Plaque instruction utilisation	3	Program 2F01, Farm Norwegian
	1	432 2650-76	Instruction plate	Plaque instruction utilisation	3	Program 2G01 Norwegian
	1	432 2650-77	Instruction plate	Plaque instruction utilisation	3	Program 2L01 Norwegian
	1	432 2650-78	Instruction plate	Plaque instruction utilisation	3	Program 2M11, Mop Norwegian
	1	432 2650-79	Instruction plate	Plaque instruction utilisation	3	Program 2R01, QSR Norwegian
	1	432 2650-80	Instruction plate	Plaque instruction utilisation	3	Program 2W01, Aqua Clean Norwegian
	1	432 2650-81	Instruction plate	Plaque instruction utilisation	3	Program 2L12, Nyborg Norwegian
	1	432 2650-82	Instruction plate	Plaque instruction utilisation	3	Program 2F01 Polish
	1	432 2650-83	Instruction plate	Plaque instruction utilisation	3	Program 2G01 Polish
	1	432 2650-84	Instruction plate	Plaque instruction utilisation	3	Program 2L01 Polish
	1	432 2650-85	Instruction plate	Plaque instruction utilisation	3	Program 2R01, QSR Polish
	1	432 2650-86	Instruction plate	Plaque instruction utilisation	3	Program 2W01, Aqua Clean Polish
	1	432 2650-87	Instruction plate	Plaque instruction utilisation	3	Program 2L12, Nyborg Polish
	1	432 2650-88	Instruction plate	Plaque instruction utilisation	3	Program 2L31, Emerald Spanish
	1	432 2650-89	Instruction plate	Plaque instruction utilisation	3	Program 2S01, Selecta Spanish



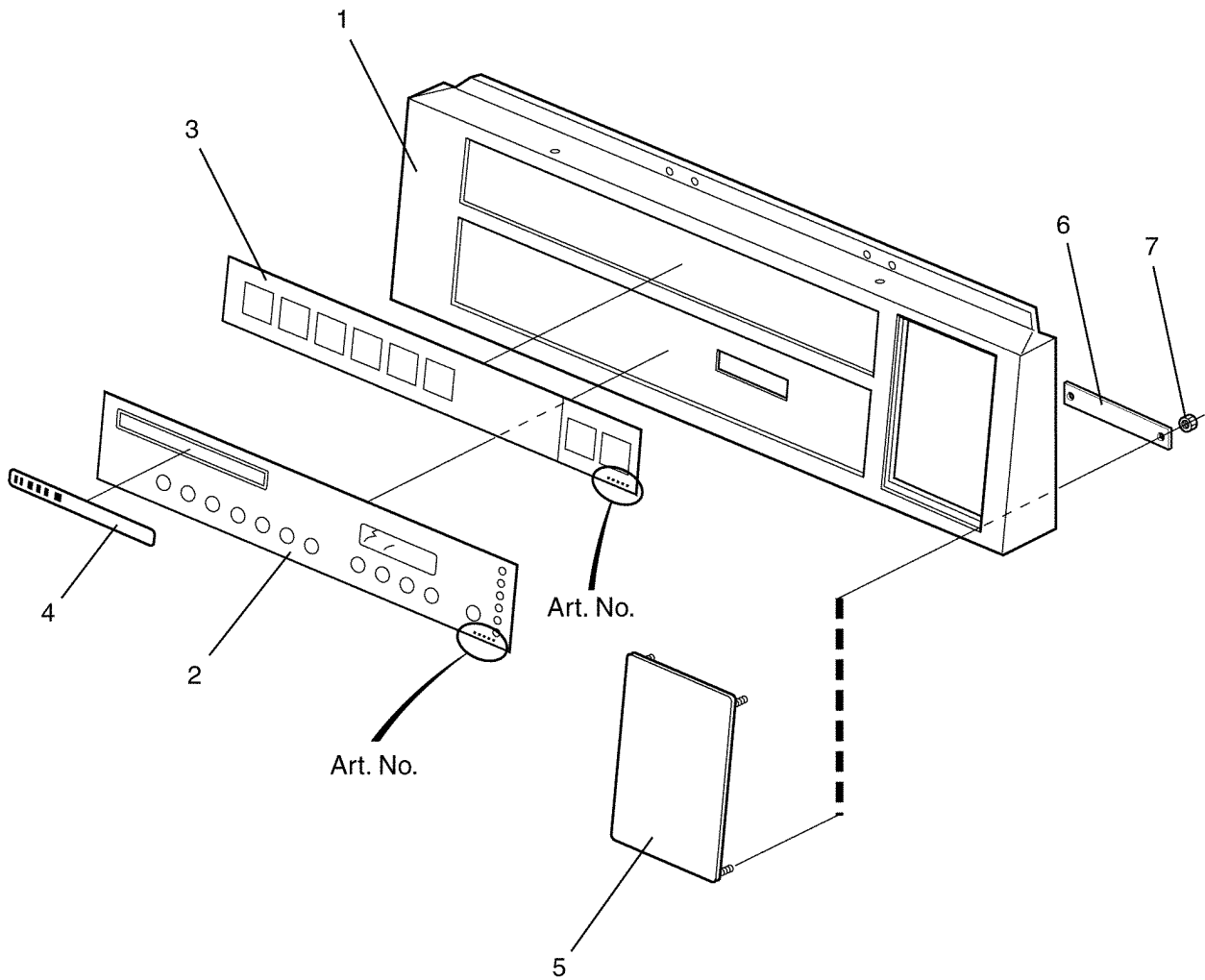
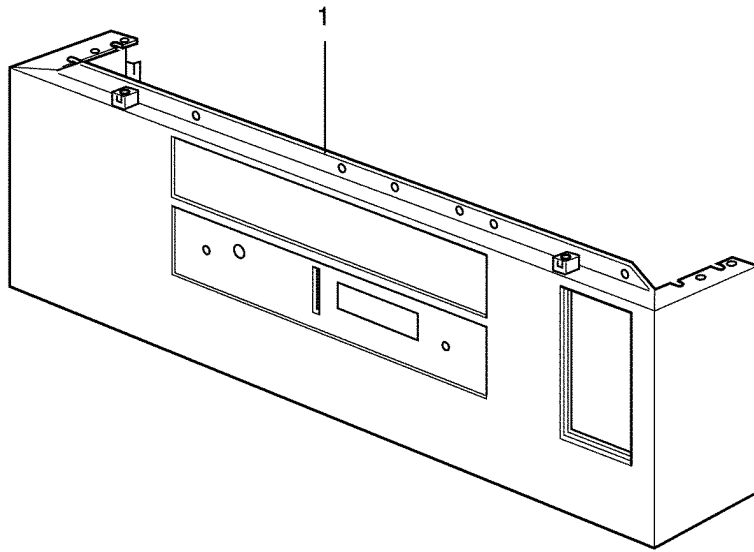
EX618,EX618c,EX618s,EX625,EX625c,EX625s,FAS3105H,W375,W375H,W3105H

Control panel Exacta

Pupitre de commande Exacta

Illustration Issue Month Year
Schéma Issue Month Year
101769/3 5 5 2004

Item Article	Quantity Quantité	Art.No Réf. article	Description	Description	Info Info	Notes Remarques
		EX618,EX618c,EX618s,W375,W375H				
		EX625,EX625c,EX625s,FAS3105H,W3105H				
	1	432 2650-90	Instruction plate	Plaque instruction utilisation	3	Program 2L31, Emerald French
	1	432 2650-91	Instruction plate	Plaque instruction utilisation	3	Program 2S01, Selecta French
	1	432 2650-92	Instruction plate	Plaque instruction utilisation	3	Program 2L01 Italian, English
	1	432 2650-93	Instruction plate	Plaque instruction utilisation	3	Program 2A11 Mats/heavy laundry, Swedish
	1	432 2650-94	Instruction plate	Plaque instruction utilisation	3	Program 2A11 Mats/heavy laundry, Danish
	1	432 2650-95	Instruction plate	Plaque instruction utilisation	3	Program 2A11 Mats/heavy laundry, Norwegian
	1	432 2650-96	Instruction plate	Plaque instruction utilisation	3	Program 2A11 Mats/heavy laundry, Finnish
	1	432 2650-97	Instruction plate	Plaque instruction utilisation	3	Program 2F02, Westfalla Swedish
	1	432 2650-98	Instruction plate	Plaque instruction utilisation	3	Program 2H11 Finnish/Swedish
	1	432 2652-02	Instruction plate	Plaque instruction utilisation	3	Program 2A01, W375 Swedish
	1	432 2652-03	Instruction plate	Plaque instruction utilisation	3	Program 2A01, W3105 Swedish
	1	432 2652-06	Instruction plate	Plaque instruction utilisation	3	Program 2G01 Swedish
	1	432 2652-07	Instruction plate	Plaque instruction utilisation	3	Program 2G01 English
	1	432 2652-08	Instruction plate	Plaque instruction utilisation	3	Program 2L01 English
	1	432 2652-09	Instruction plate	Plaque instruction utilisation	3	Program 2G01 German
	1	432 2652-10	Instruction plate	Plaque instruction utilisation	3	Program 2L01 German
	1	432 2652-11	Instruction plate	Plaque instruction utilisation	3	Program 2L12 German
	1	432 2652-12	Instruction plate	Plaque instruction utilisation	3	Program 2G01 French
	1	432 2652-13	Instruction plate	Plaque instruction utilisation	3	Program 2L01 French
	1	432 2652-14	Instruction plate	Plaque instruction utilisation	3	Program 2L12 French
	1	432 2652-15	Instruction plate	Plaque instruction utilisation	3	Program 2G01 Italian
	1	432 2652-16	Instruction plate	Plaque instruction utilisation	3	Program 2L12 Italian
	1	432 2652-17	Instruction plate	Plaque instruction utilisation	3	Program 2G01 Spanish
	1	432 2652-18	Instruction plate	Plaque instruction utilisation	3	Program 2L01 Spanish
	1	432 2652-19	Instruction plate	Plaque instruction utilisation	3	Program 2L12 Spanish
	1	432 2652-20	Instruction plate	Plaque instruction utilisation	3	Program 2G01 Dutch
	1	432 2652-21	Instruction plate	Plaque instruction utilisation	3	Program 2L01 Dutch
	1	432 2652-22	Instruction plate	Plaque instruction utilisation	3	Program 2L12 Dutch
	1	432 2652-23	Instruction plate	Plaque instruction utilisation	3	Program 2A01 Danish
	1	432 2652-24	Instruction plate	Plaque instruction utilisation	3	Program 2G01 Danish
	1	432 2652-25	Instruction plate	Plaque instruction utilisation	3	Program 2L01 Danish
	1	432 2652-26	Instruction plate	Plaque instruction utilisation	3	Program 2H21 Danish
	1	432 2652-27	Instruction plate	Plaque instruction utilisation	3	Program 2A01 Finnish
	1	432 2652-28	Instruction plate	Plaque instruction utilisation	3	Program 2G01 Finnish
	1	432 2652-29	Instruction plate	Plaque instruction utilisation	3	Program 2L01 Finnish
	1	432 2652-30	Instruction plate	Plaque instruction utilisation	3	Program 2A01 Norwegian
	1	432 2652-31	Instruction plate	Plaque instruction utilisation	3	Program 2G01 Norwegian
	1	432 2652-32	Instruction plate	Plaque instruction utilisation	3	Program 2L01 Norwegian
	1	432 2652-33	Instruction plate	Plaque instruction utilisation	3	Program 2L12 Norwegian
	1	432 2652-34	Instruction plate	Plaque instruction utilisation	3	Program 2G01 Polish
	1	432 2652-35	Instruction plate	Plaque instruction utilisation	3	Program 2L01 Polish
	1	432 2652-36	Instruction plate	Plaque instruction utilisation	3	Program 2L12 Polish
	1	432 2652-37	Instruction plate	Plaque instruction utilisation	3	Program 2L01 Italian
	1	432 2652-38	Instruction plate	Plaque instruction utilisation	3	Program 2L11 German
	1	432 2652-39	Instruction plate	Plaque instruction utilisation	3	Program 2A01 Danish
	1	432 2652-40	Instruction plate	Plaque instruction utilisation	3	Program 2A01 Swedish



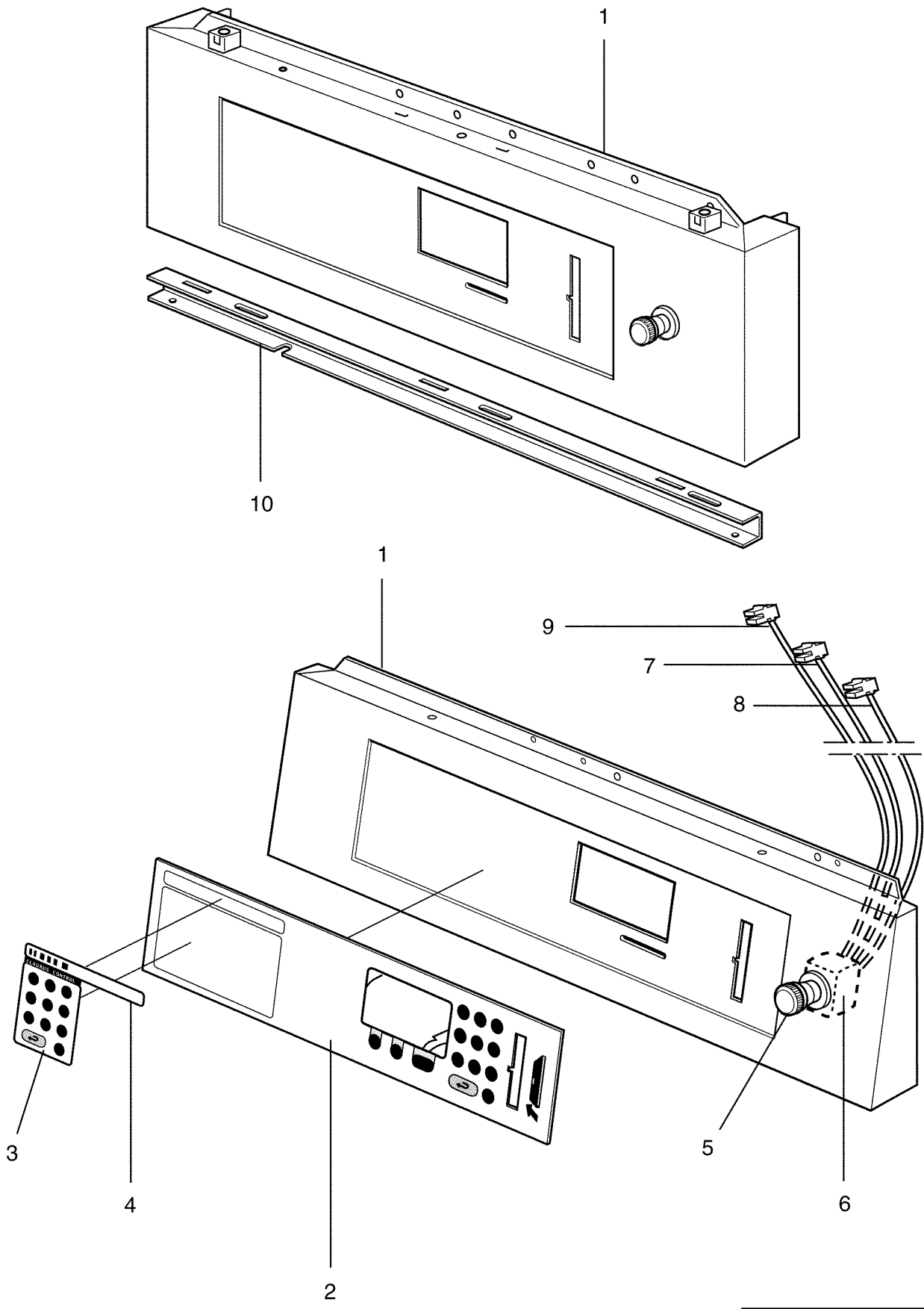
EX618,EX618c,EX618s,EX625,EX625c,EX625s,FAS3105H,W375,W375H,W3105H

Control panel Exacta

Pupitre de commande Exacta

Illustration	Issue	Month	Year
Schéma	Issue	Month	Year
101769/3	5	5	2004

Item Article	Quantity Quantité	Art.No Réf. article	Description	Description	Info Info	Notes Remarques
			EX618,EX618c,EX618s,W375,W375H			
			EX625,EX625c,EX625s,FAS3105H,W3105H			
4	1	432 2652-41	Instruction plate	Plaque instruction utilisation	3	Program 2L01 English
	1	432 2601-01	Type plate	Numéro série plaque	3	W375H
	1	432 2601-03	Type plate	Numéro série plaque	3	W375H LE
	1	432 2601-51	Type plate	Numéro série plaque	3	EX618s
	1	432 2604-01	Type plate	Numéro série plaque	3	W3105H
	1	432 2604-30	Type plate	Numéro série plaque	3	EX625s
	1	432 2604-40	Type plate	Numéro série plaque	3	FAS3100
5	1	432 2150-01	Cover plate	Couvercle	3	
6	2	432 2181-01	Bracket	Support de montage	3	
7	4	732 2112-01	Locking nut	Contre-écrou	3	M4



Issue	Month	Year
02	09	03

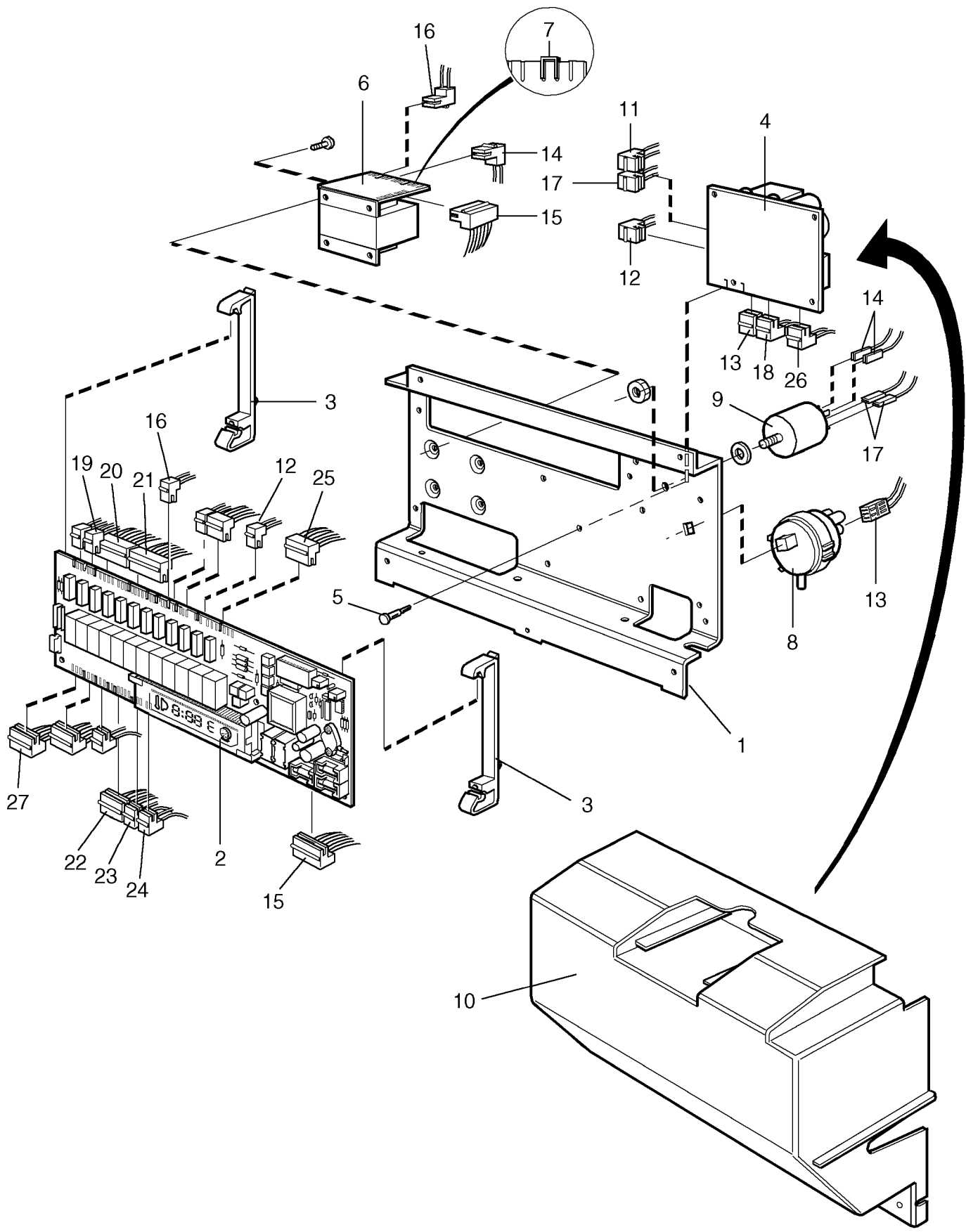
EX618,EX618c,EX618s,EX625,EX625c,EX625s,FAS3105H,W375,W375H,W3105H

Control panel Clarus

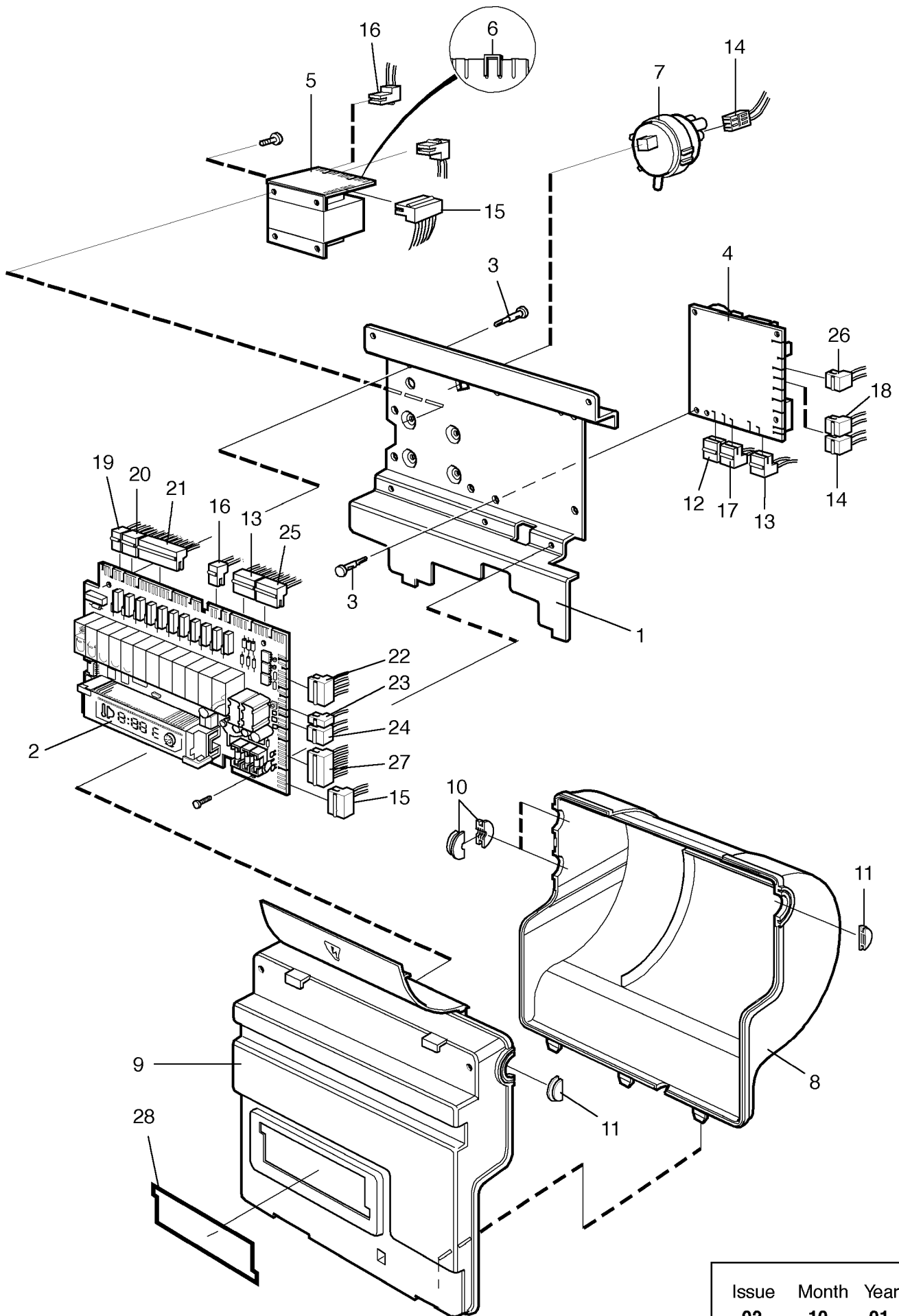
Pupitre de commande Clarus

Illustration Issue Month Year
Schéma Issue Month Year
101770/2 6 3 2005

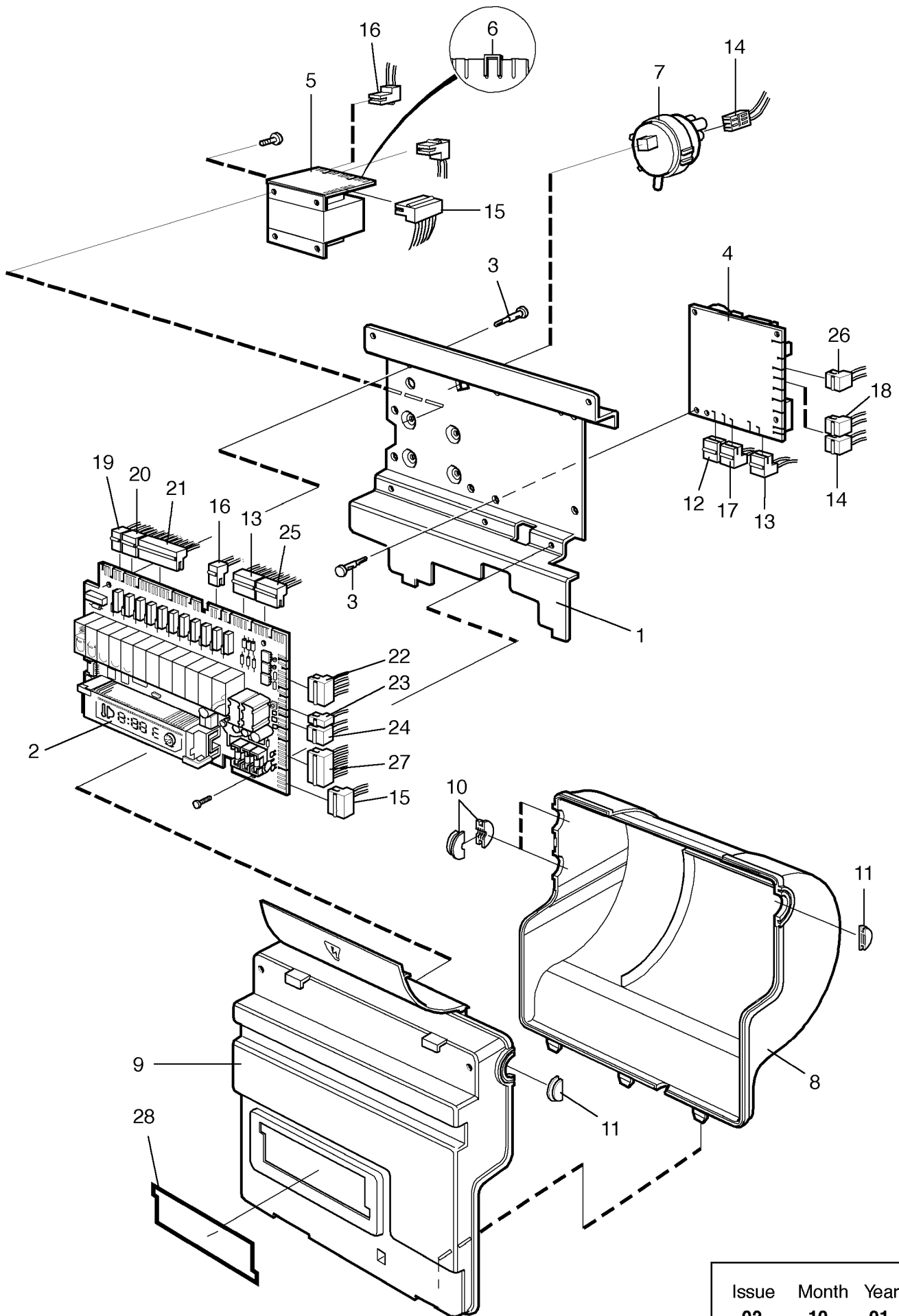
Item Article	Quantity Quantité	Art.No Réf. article	Description	Description	Info Info	Notes Remarques
		EX618,EX618c,EX618s,W375,W375H				
		EX625,EX625c,EX625s,FAS3105H,W3105H				
1	1	432 2021-02	Front panel	Panneau avant	3	
	1	432 2021-04	Front panel	Panneau avant	3	
2	1	432 2750-01	Control panel	Pupitre de commande	1,2	
3	1	432 2630-01	Instruction plate	Plaque instruction utilisation	3	Swedish
	1	432 2630-02	Instruction plate	Plaque instruction utilisation	3	English, Italian
	1	432 2630-03	Instruction plate	Plaque instruction utilisation	3	Japanese
	1	432 2630-04	Instruction plate	Plaque instruction utilisation	3	German
	1	432 2630-02	Instruction plate	Plaque instruction utilisation	3	English, Italian
	1	432 2630-06	Instruction plate	Plaque instruction utilisation	3	Danish
	1	432 2630-02	Instruction plate	Plaque instruction utilisation	3	English, Italian
	1	432 2630-06	Instruction plate	Plaque instruction utilisation	3	Danish
	1	432 2630-09	Instruction plate	Plaque instruction utilisation	3	Spanish
	1	432 2630-10	Instruction plate	Plaque instruction utilisation	3	Polish
4	1	432 2601-01	Type plate	Numéro série plaque	3	W375H
	1	432 2601-53	Type plate	Numéro série plaque	3	EX618c
	1	432 2604-01	Type plate	Numéro série plaque	3	W3105H
	1	432 2604-03	Type plate	Numéro série plaque	3	W3105H Woolmark
	1	432 2604-52	Type plate	Numéro série plaque	3	EX625c
	1	432 2604-40	Type plate	Numéro série plaque	3	FAS3100
5	1	471 9628-32	Emergency stop	Arrêt d'urgence	1,2	
6	1	471 9628-33	Contact block	Bloc de connexion	1,2	
7	1	432 3182-61	Cable set	Jeu de câbles	3	A11-X16:1 -520/53078
	1	432 3192-61	Cable set	Jeu de câbles	3	520/53079-
	1	432 3182-61	Cable set	Jeu de câbles	3	-595/16652
	1	432 3192-61	Cable set	Jeu de câbles	3	595/16653-
8	1	432 3182-72	Cable set	Jeu de câbles	3	X278 -520/53078
	1	432 3192-72	Cable set	Jeu de câbles	3	520/53079-
	1	432 3182-72	Cable set	Jeu de câbles	3	-595/16652
	1	432 3192-72	Cable set	Jeu de câbles	3	595/16653-
9	1	432 3182-78	Cable set	Jeu de câbles	3	A11-X6 -520/53078
	1	432 3192-78	Cable set	Jeu de câbles	3	520/53079-
	1	432 3182-78	Cable set	Jeu de câbles	3	-595/16652
	1	432 3192-78	Cable set	Jeu de câbles	3	595/16653-



EX618,EX618c,EX618s,EX625,EX625c,EX625s,FAS3105H,W375,W375H,W3105H								
Electrical components Exacta					Illustration	Issue	Month	Year
Composants électriques Exacta					Schéma	Issue	Month	Year
					101764/3	7	9	2004
Item	Quantity	Art.No	Description	Description	Info	Notes		
Article	Quantité	Réf. article			Info	Remarques		
			EX618,EX618c,EX618s,W375,W375H					
			EX625,EX625c,EX625s,FAS3105H,W3105H					
1	1	432 2151-01	Mounting plate	Plaque de montage	3			
2	1	471 8988-10	Printed circuit board	Circuit imprimé	1,2			
3	2	432 2153-01	Bracket	Pièce de retenue	3			
4	1	438 9555-11	Control unit	Organe de direction	1,2	230V -520/19486		
	1	438 9555-12	Control unit	Organe de direction	1,2	120V -520/19486		
		438 9555-11	Control unit	Organe de direction	1,2	230V -595/9040		
		438 9555-12	Control unit	Organe de direction	1,2	120V -595/9040		
		438 9564-01	Control unit	Organe de direction	1,2	230V 595/9041-		
5	4	471 7958-02	Support	Support	3			
6	1	471 9558-11	Transformer	Transformateur	1			
		471 9558-12	Transformer	Transformateur	1			
7	1	472 9913-43	Clamp	Bride de fixation	3	Kit 25 pcs		
8	1	471 8861-01	Level guard	Limiteur de niveau	1,2			
9	1	471 9529-10	Mains filter	Filtre de filet	3	208-240V		
10	1	432 2152-01	Protective cover	Couvercle de protection	3			
11	1	432 3082-31	Cable set	Jeu de câbles	3	X90-X45		
		432 3082-48	Cable set	Jeu de câbles	3			
		432 3082-57	Cable set	Jeu de câbles	3	X31-X92		
13	1	432 3182-93	Cable set	Jeu de câbles	3	X93		
14	1	432 3082-84	Cable set	Jeu de câbles	3	X178-L1, N/L2		
15	1	432 3087-04	Cable set	Jeu de câbles	3	X20-X172		
16	1	432 3082-27	Cable set	Jeu de câbles	3	X33-X278		
17	1	432 3082-82	Cable set	Jeu de câbles	3	X91-L1, N/L2		
18	1	432 3082-10	Cable set	Jeu de câbles	3	X94-X304		
		432 3082-21	Cable set	Jeu de câbles	3	X94-X304		
19	1	432 3082-32	Cable set	Jeu de câbles	3	X37-X302		
		432 3082-49	Cable set	Jeu de câbles	3	X37-X302		
20	1	432 3088-15	Cable set	Jeu de câbles	3	X36-X48		
		432 3088-30	Cable set	Jeu de câbles	3	X36-X48		
21	1	432 3087-15	Cable set	Jeu de câbles	3	X35-X43		
		432 3087-30	Cable set	Jeu de câbles	3	X35-X43		
22	1	432 3084-30	Cable set	Jeu de câbles	3	X24-X301		
		432 3084-40	Cable set	Jeu de câbles	3	X24-X301		
23	1	432 3082-74	Cable set	Jeu de câbles	3	X23		
		432 3082-77	Cable set	Jeu de câbles	3	X23		
24	1	432 3082-05	Cable set	Jeu de câbles	3	X22-X40		
		432 3082-18	Cable set	Jeu de câbles	3	X22-X40		
25	1	432 3086-90	Cable set	Jeu de câbles	3	X30		
26	1	432 3082-98	Cable set	Jeu de câbles	3	X96		
27	1	432 3086-15	Cable set	Jeu de câbles	3	X21		
		432 3086-15	Cable set	Jeu de câbles	3			



EX618,EX618c,EX618s,EX625,EX625c,EX625s,FAS3105H,W375,W375H,W3105H					Illustration	Issue	Month	Year
Electrical components Exacta					Schéma	Issue	Month	Year
Composants électriques Exacta					101928/2	9	9	2004
Item	Quantity	Art.No	Description	Description	Info	Notes		
Article	Quantité	Réf. article			Info	Remarques		
			EX618,EX618c,EX618s,W375,W375H					
			EX625,EX625c,EX625s,FAS3105H,W3105H					
1	1	432 2167-01	Mounting plate	Plaque de montage	3			
2	1	471 8988-11	Printed circuit board	Circuit imprimé	1,2			
3	6	471 7958-02	Support	Support	3			
4	1	438 9555-11	Control unit	Organe de direction	1,2	230V -520/19486		
	1	438 9555-12	Control unit	Organe de direction	1,2	520/19549-22806		
	1	438 9564-01	Control unit	Organe de direction	1,2	120V -520/19486		
	1	438 9564-01	Control unit	Organe de direction	1,2	520/19549-22806		
	1	438 9555-11	Control unit	Organe de direction	1,2	230V 520/19487-19548		
	1	438 9555-12	Control unit	Organe de direction	1,2	520/22807-		
	1	438 9555-12	Control unit	Organe de direction	1,2	230V -595/9040		
	1	438 9564-01	Control unit	Organe de direction	1,2	120V -595/9040		
	1	438 9564-01	Control unit	Organe de direction	1,2	230V 595/9041-		
5	1	471 9558-12	Transformer	Transformateur	1			
6	1	472 9913-43	Clamp	Bride de fixation	3	Kit 25 pcs		
7	1	471 8861-01	Level guard	Limiteur de niveau	1,2			
8	1	432 3910-01	Protective cover	Couvercle de protection	3	Rear		
9	1	432 3909-01	Protective cover	Couvercle de protection	3	Front		
10	4	432 3907-01	Grommet	Oeillet	3			
11	2	432 3908-01	Grommet	Oeillet	3			
12	1	432 3082-35	Cable set	Jeu de câbles	3	X90-X45 -520/53078		
	1	432 3082-35	Cable set	Jeu de câbles	3	520/53079-		
	1	432 3082-35	Cable set	Jeu de câbles	3	-595/16652		
	1	432 3092-35	Cable set	Jeu de câbles	3	595/16653-		
13	1	432 3082-58	Cable set	Jeu de câbles	3	X31-X92 -520/53078		
	1	432 3092-58	Cable set	Jeu de câbles	3	520/53079-		
	1	432 3082-58	Cable set	Jeu de câbles	3	-595/16652		
	1	432 3092-58	Cable set	Jeu de câbles	3	595/16653-		
14	1	432 3182-94	Cable set	Jeu de câbles	3	X93 -520/53078		
	1	432 3192-94	Cable set	Jeu de câbles	3	520/53079-		
	1	432 3182-94	Cable set	Jeu de câbles	3	-595/16652		
	1	432 3192-94	Cable set	Jeu de câbles	3	595/16653-		
15	1	432 3087-05	Cable set	Jeu de câbles	3	X20-X172 -520/53078		
	1	432 3097-05	Cable set	Jeu de câbles	3	520/53079-		
	1	432 3087-05	Cable set	Jeu de câbles	3	-595/16652		
	1	432 3097-05	Cable set	Jeu de câbles	3	595/16653-		
16	1	432 3082-26	Cable set	Jeu de câbles	3	X33-X278 -520/53078		
	1	432 3092-26	Cable set	Jeu de câbles	3	520/53079-		
	1	432 3082-26	Cable set	Jeu de câbles	3	-595/16652		
	1	432 3092-26	Cable set	Jeu de câbles	3	595/16653-		
17	1	432 3082-42	Cable set	Jeu de câbles	3	X91-X178 -520/53078		
	1	432 3092-42	Cable set	Jeu de câbles	3	-520/53078		
	1	432 3082-42	Cable set	Jeu de câbles	3	-595/16652		
	1	432 3092-42	Cable set	Jeu de câbles	3	595/16653-		
18	1	432 3182-11	Cable set	Jeu de câbles	3	X94-X304 -520/19486		
	1	432 3083-19	Cable set	Jeu de câbles	3	520/19549-22806		
	1	432 3083-19	Cable set	Jeu de câbles	3	X94-X304 520/19487-		
	1	432 3093-19	Cable set	Jeu de câbles	3	19548 520/22807-53078		
	1	432 3182-11	Cable set	Jeu de câbles	3	520/53079-		
	1	432 3083-19	Cable set	Jeu de câbles	3	X94-X304 -595/9040		
	1	432 3083-19	Cable set	Jeu de câbles	3	X94-X304 595/9041-16652		
	1	432 3093-19	Cable set	Jeu de câbles	3	595/16653-		
19	1	432 3082-36	Cable set	Jeu de câbles	3	X37-X302 -520/53078		
	1	432 3092-36	Cable set	Jeu de câbles	3	520/53079-		
	1	432 3082-36	Cable set	Jeu de câbles	3	-595/16652		
	1	432 3092-36	Cable set	Jeu de câbles	3	595/16653-		
20	1	432 3088-14	Cable set	Jeu de câbles	3	X36-X48 -520/53078		
	1	432 3098-14	Cable set	Jeu de câbles	3	520/53079-		



Issue	Month	Year
02	10	01

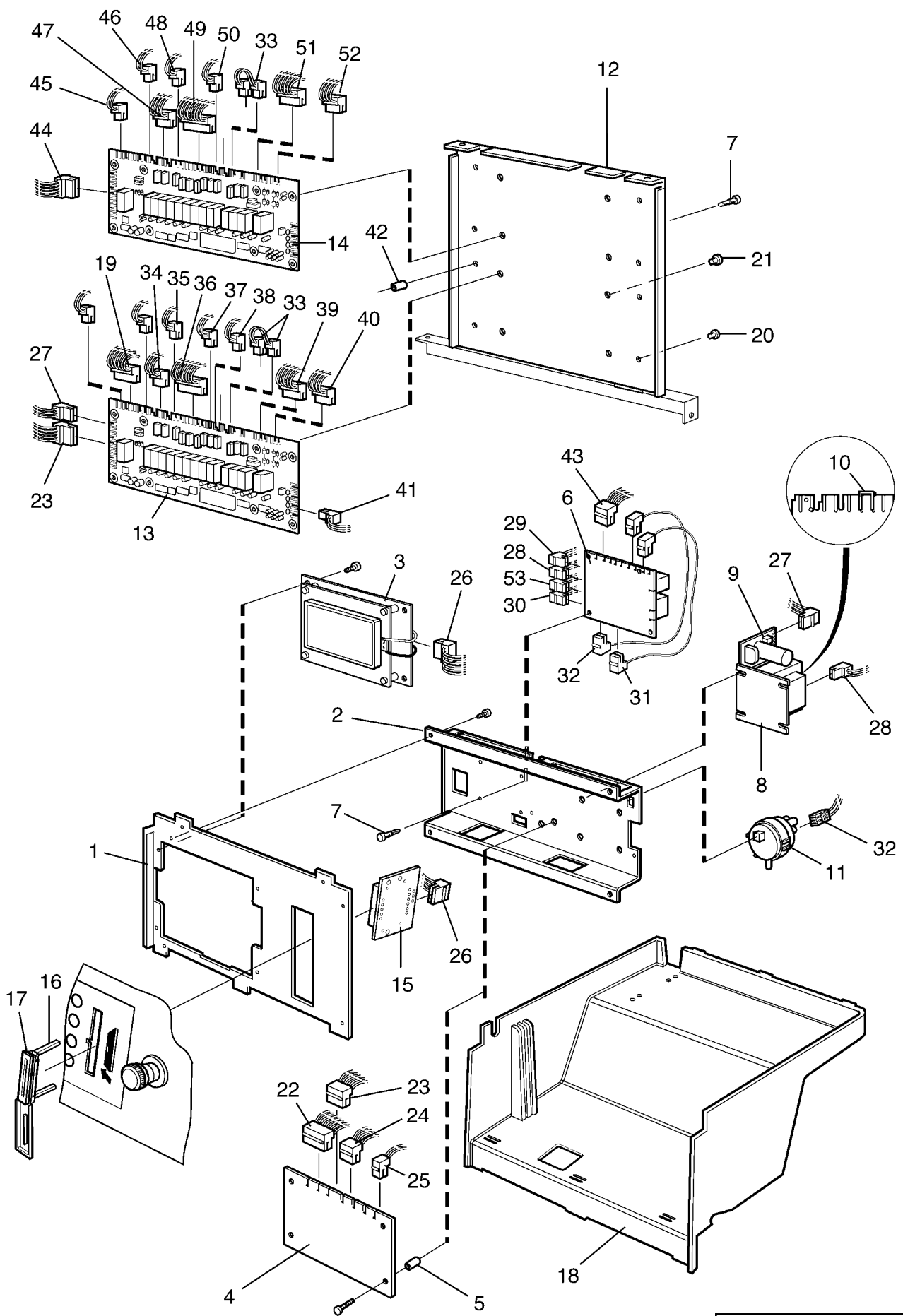
EX618,EX618c,EX618s,EX625,EX625c,EX625s,FAS3105H,W375,W375H,W3105H

Electrical components Exacta

Composants électriques Exacta

Illustration Issue Month Year
Schéma Issue Month Year
101928/2 9 9 2004

Item Article	Quantity Quantité	Art.No Réf. article	Description	Description	Info Info	Notes Remarques
		EX618,EX618c,EX618s,W375,W375H				
		EX625,EX625c,EX625s,FAS3105H,W3105H				
21	1	432 3088-14	Cable set	Jeu de câbles	3	-595/16652
	1	432 3098-14	Cable set	Jeu de câbles	3	595/16653-
22	1	432 3087-16	Cable set	Jeu de câbles	3	X35-X43 -520/53078
	1	432 3097-16	Cable set	Jeu de câbles	3	520/53079-
23	1	432 3087-16	Cable set	Jeu de câbles	3	-595/16652
	1	432 3097-16	Cable set	Jeu de câbles	3	595/16653-
24	1	432 3084-31	Cable set	Jeu de câbles	3	X24-X301 -520/53078
	1	432 3094-31	Cable set	Jeu de câbles	3	520/53079-
25	1	432 3084-31	Cable set	Jeu de câbles	3	-595/16652
	1	432 3094-31	Cable set	Jeu de câbles	3	595/16653-
26	1	432 3082-75	Cable set	Jeu de câbles	3	X23 -520/53078
	1	432 3092-75	Cable set	Jeu de câbles	3	520/53079-
27	1	432 3082-75	Cable set	Jeu de câbles	3	-595/16652
	1	432 3092-75	Cable set	Jeu de câbles	3	595/16653-
28	1	432 3082-04	Cable set	Jeu de câbles	3	X22-X40 -520/40891
	1	432 3092-04	Cable set	Jeu de câbles	3	-520/53078
29	1	432 3082-04	Cable set	Jeu de câbles	3	-595/16652
	1	432 3092-04	Cable set	Jeu de câbles	3	595/16653-
30	1	432 3086-89	Cable set	Jeu de câbles	3	520/53079-
	1	432 3096-89	Cable set	Jeu de câbles	3	X30 -520/53078
31	1	432 3086-89	Cable set	Jeu de câbles	3	520/53079-
	1	432 3096-89	Cable set	Jeu de câbles	3	-595/16652
32	1	432 3086-89	Cable set	Jeu de câbles	3	595/16653-
	1	432 3096-89	Cable set	Jeu de câbles	3	X96 -520/53078
33	1	432 3082-99	Cable set	Jeu de câbles	3	520/53079-
	1	432 3092-99	Cable set	Jeu de câbles	3	-595/16652
34	1	432 3082-99	Cable set	Jeu de câbles	3	595/16653-
	1	432 3092-99	Cable set	Jeu de câbles	3	X21 -520/53078
35	1	432 3086-10	Cable set	Jeu de câbles	3	520/53079-
	1	432 3096-10	Cable set	Jeu de câbles	3	-595/16652
36	1	432 3086-10	Cable set	Jeu de câbles	3	595/16653-
	1	432 3096-10	Cable set	Jeu de câbles	3	Not used



Issue	Month	Year
04	12	04

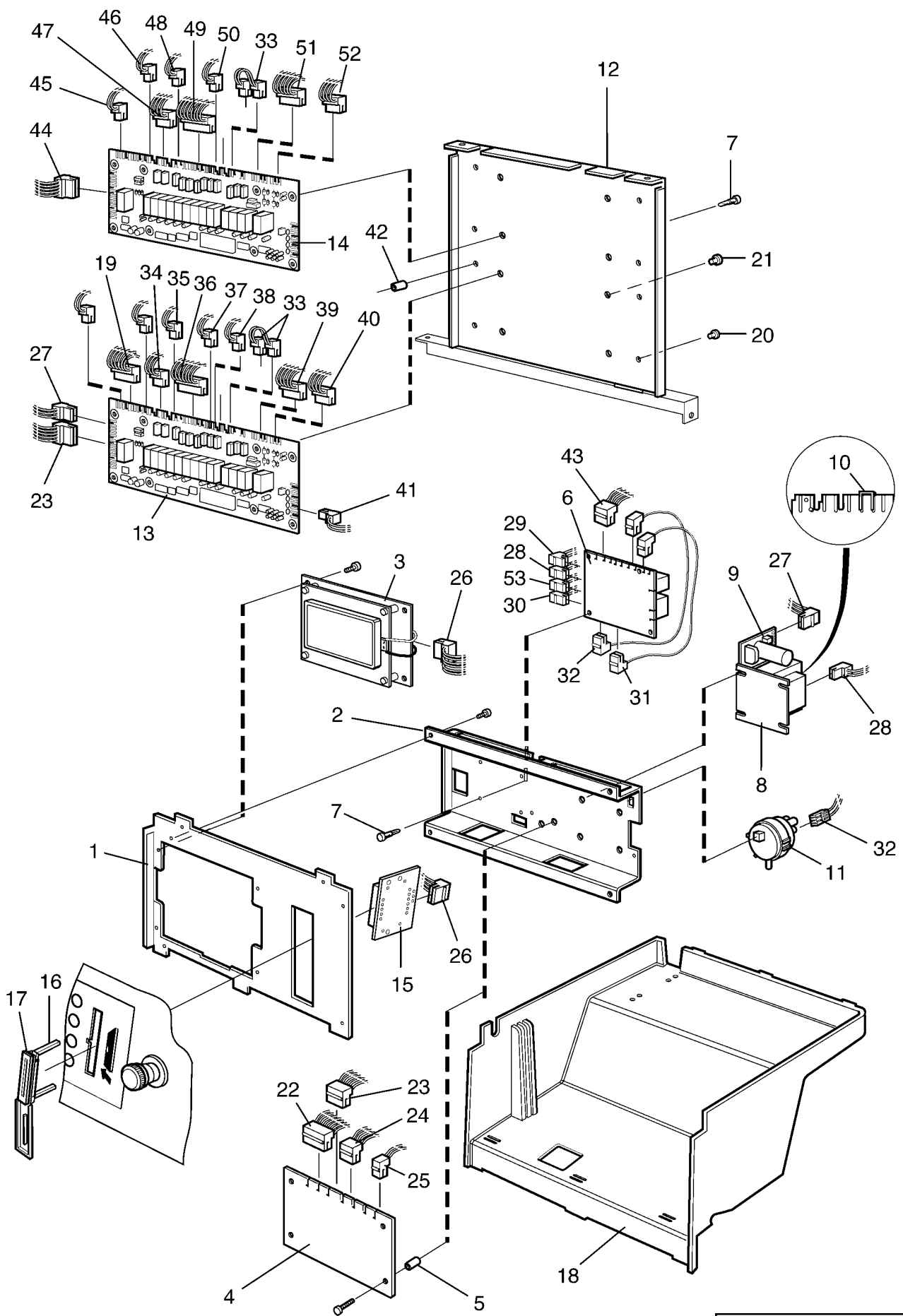
EX618,EX618c,EX618s,EX625,EX625c,EX625s,FAS3105H,W375,W375H,W3105H

Electrical components Clarus

Composants électriques Clarus

Illustration Issue Month Year
Schéma Issue Month Year
101765/4 18 9 2007

Item Article	Quantity Quantité	Art.No Réf. article	Description	Description	Info Info	Notes Remarques
		EX618,EX618c,EX618s,W375,W375H				
		EX625,EX625c,EX625s,FAS3105H,W3105H				
1	1	432 2159-01	Mounting plate	Plaque de montage	3	
2	1	432 2160-01	Mounting plate	Plaque de montage	3	
3	1	471 8997-03	Display	Affichage	1,2	
4	1	471 8993-01	Printed circuit board	Circuit imprimé	1,2	Not configured
	1	438 7162-01	Printed circuit board	Circuit imprimé	1,2	7G01, 1 I/O-card Swedish -520/22806
	1	438 7162-02	Printed circuit board	Circuit imprimé	1,2	7G01, 1 I/O-card English -520/22806
	1	438 7162-03	Printed circuit board	Circuit imprimé	1,2	7G01, 1 I/O-card German -520/22806
	1	438 7162-04	Printed circuit board	Circuit imprimé	1,2	7G01, 1 I/O-card Danish -520/22806
	1	438 7162-05	Printed circuit board	Circuit imprimé	1,2	7G01, 1 I/O-card Finnish -520/22806
	1	438 7162-06	Printed circuit board	Circuit imprimé	1,2	7W01 2 I/O-cards German -520/22806
	1	438 7162-07	Printed circuit board	Circuit imprimé	1,2	7G01, 1 I/O-card Dutch -520/22806
	1	438 7162-08	Printed circuit board	Circuit imprimé	1,2	7G01, 1 I/O-card Norwegian -520/22806
	1	438 7162-09	Printed circuit board	Circuit imprimé	1,2	7G02, 1 I/O-card GB English -520/22806
	1	438 7162-10	Printed circuit board	Circuit imprimé	1,2	7G01, 1 I/O-card Italian -520/22806
	1	438 7162-11	Printed circuit board	Circuit imprimé	1,2	7G03, 1 I/O-card Japanese -520/22806
	1	438 7162-12	Printed circuit board	Circuit imprimé	1,2	7W01 2 I/O-cards Finnish -520/22806
	1	438 7162-13	Printed circuit board	Circuit imprimé	1,2	7G01, 1 I/O-card French -520/22806
	1	438 7162-14	Printed circuit board	Circuit imprimé	1,2	7G02, HW, 1 I/O-card GB English -520/22806
	1	438 7162-15	Printed circuit board	Circuit imprimé	1,2	7W01 2 I/O-cards French -520/22806
	1	438 7162-16	Printed circuit board	Circuit imprimé	1,2	7W01 2 I/O-cards Danish -520/22806
	1	438 7162-17	Printed circuit board	Circuit imprimé	1,2	7W01 2 I/O-cards Dutch -520/22806
	1	438 7162-18	Printed circuit board	Circuit imprimé	1,2	7G02, HW, 1 I/O-card USA -520/22806
	1	438 7162-19	Printed circuit board	Circuit imprimé	1,2	7G02, 1 I/O-card GB English -520/22806
	1	438 7162-20	Printed circuit board	Circuit imprimé	1,2	7G01, 1 I/O-card Spanish -520/22806
	1	438 7162-30	Printed circuit board	Circuit imprimé	1,2	7G01, 1 I/O-card Swedish 520/22807-
	1	438 7162-52	Printed circuit board	Circuit imprimé	1,2	7W01 2 I/O-cards Italian 520/22807-
	1	438 7162-31	Printed circuit board	Circuit imprimé	1,2	7G01, 1 I/O-card English 520/22807-
	1	438 7162-54	Printed circuit board	Circuit imprimé	1,2	7W01 2 I/O-cards English 520/22807-
	1	438 7162-53	Printed circuit board	Circuit imprimé	1,2	7G01, HW, 1 I/O-card English 520/22807-
	1	438 7162-32	Printed circuit board	Circuit imprimé	1,2	7G01, 1 I/O-card German 520/22807-



Issue	Month	Year
04	12	04

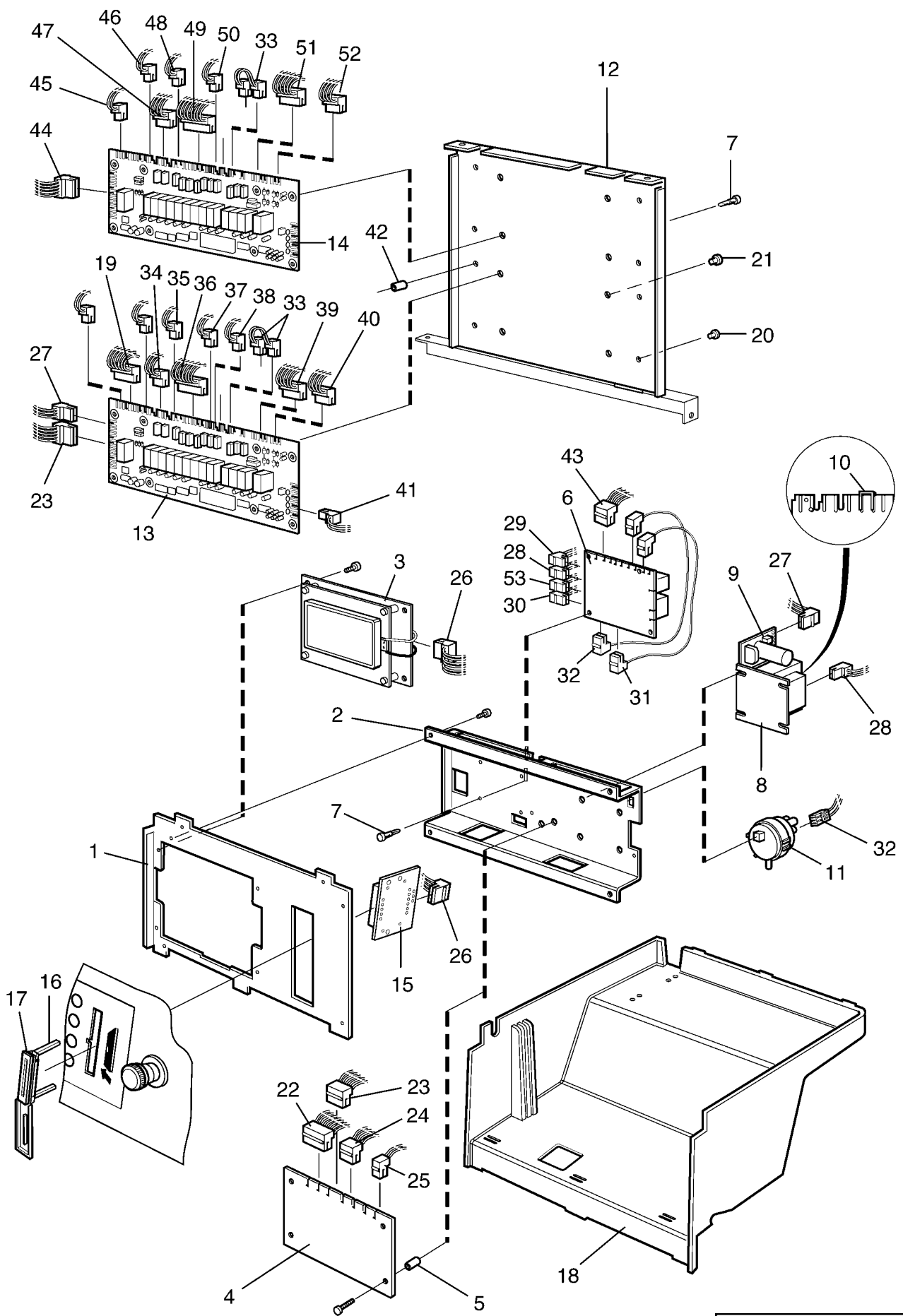
EX618,EX618c,EX618s,EX625,EX625c,EX625s,FAS3105H,W375,W375H,W3105H

Electrical components Clarus

Composants électriques Clarus

Illustration Issue Month Year
Schéma Issue Month Year
101765/4 18 9 2007

Item Article	Quantity Quantité	Art.No Réf. article	Description	Description	Info Info	Notes Remarques
		EX618,EX618c,EX618s,W375,W375H				
		EX625,EX625c,EX625s,FAS3105H,W3105H				
	1	438 7162-33	Printed circuit board	Circuit imprimé	1,2	7G01, 1 I/O-card Danish 520/22807-
	1	438 7162-34	Printed circuit board	Circuit imprimé	1,2	7G01, 1 I/O-card Finnish 520/22807-
	1	438 7162-56	Printed circuit board	Circuit imprimé	1,2	7G01, 1 I/O-card Russian 520/22807-
	1	438 7162-57	Printed circuit board	Circuit imprimé	1,2	7W01, 2 I/O-cards Russian 520/22807-
	1	438 7162-35	Printed circuit board	Circuit imprimé	1,2	7W01 2 I/O-cards German 520/22807-
	1	438 7162-36	Printed circuit board	Circuit imprimé	1,2	7G01, 1 I/O-card Dutch 520/22807-
	1	438 7162-37	Printed circuit board	Circuit imprimé	1,2	7G01, 1 I/O-card Norwegian 520/22807-
	1	438 7162-51	Printed circuit board	Circuit imprimé	1,2	7W01 2 I/O-cards Norwegian 520/22807-
	1	438 7162-38	Printed circuit board	Circuit imprimé	1,2	7G02, 1 I/O-card GB English 520/22807-
	1	438 7162-39	Printed circuit board	Circuit imprimé	1,2	7G01, 1 I/O-card Italian 520/22807-
	1	438 7162-40	Printed circuit board	Circuit imprimé	1,2	7G03, 1 I/O-card Japanese 520/22807-
	1	438 7162-41	Printed circuit board	Circuit imprimé	1,2	7W01 2 I/O-cards Finnish 520/22807-
	1	438 7162-42	Printed circuit board	Circuit imprimé	1,2	7G01, 1 I/O-card French 520/22807-
	1	438 7162-43	Printed circuit board	Circuit imprimé	1,2	7G02, HW, 1 I/O-card GB English 520/22807-
	1	438 7109-23	Printed circuit board	Circuit imprimé	1,2	7G02, 1 I/O-card GB English 520/22807-
	1	438 7162-44	Printed circuit board	Circuit imprimé	1,2	7W01 2 I/O-cards French 520/22807-
	1	438 7162-45	Printed circuit board	Circuit imprimé	1,2	7W01 2 I/O-cards Danish 520/22807-
	1	438 7162-46	Printed circuit board	Circuit imprimé	1,2	7W01 2 I/O-cards Dutch 520/22807-
	1	438 7162-47	Printed circuit board	Circuit imprimé	1,2	7G02, HW, 1 I/O-card USA 520/22807-
	1	438 7162-48	Printed circuit board	Circuit imprimé	1,2	7G01, 1 I/O-card Spanish 520/22807-
	1	438 7162-49	Printed circuit board	Circuit imprimé	1,2	7G01, 1 I/O-card Czech 520/22807-
	1	438 7162-50	Printed circuit board	Circuit imprimé	1,2	7G02, 1 I/O-card NON- HEATING,USA 520/22807-
	1	438 7162-55	Printed circuit board	Circuit imprimé	1,2	7W02, 2 I/O-cards USA 520/22807-
	1	438 7163-01	Printed circuit board	Circuit imprimé	1,2	7G01, 1 I/O-card Swedish -595/9040
	1	438 7163-02	Printed circuit board	Circuit imprimé	1,2	7G01, 1 I/O-card English -595/9040
	1	438 7163-03	Printed circuit board	Circuit imprimé	1,2	7G01, 1 I/O-card German -595/9040
	1	438 7163-04	Printed circuit board	Circuit imprimé	1,2	7G01, 1 I/O-card Danish -595/9040
	1	438 7163-05	Printed circuit board	Circuit imprimé	1,2	7W03, 2 I/O-card Japanese -595/9040



Issue	Month	Year
04	12	04

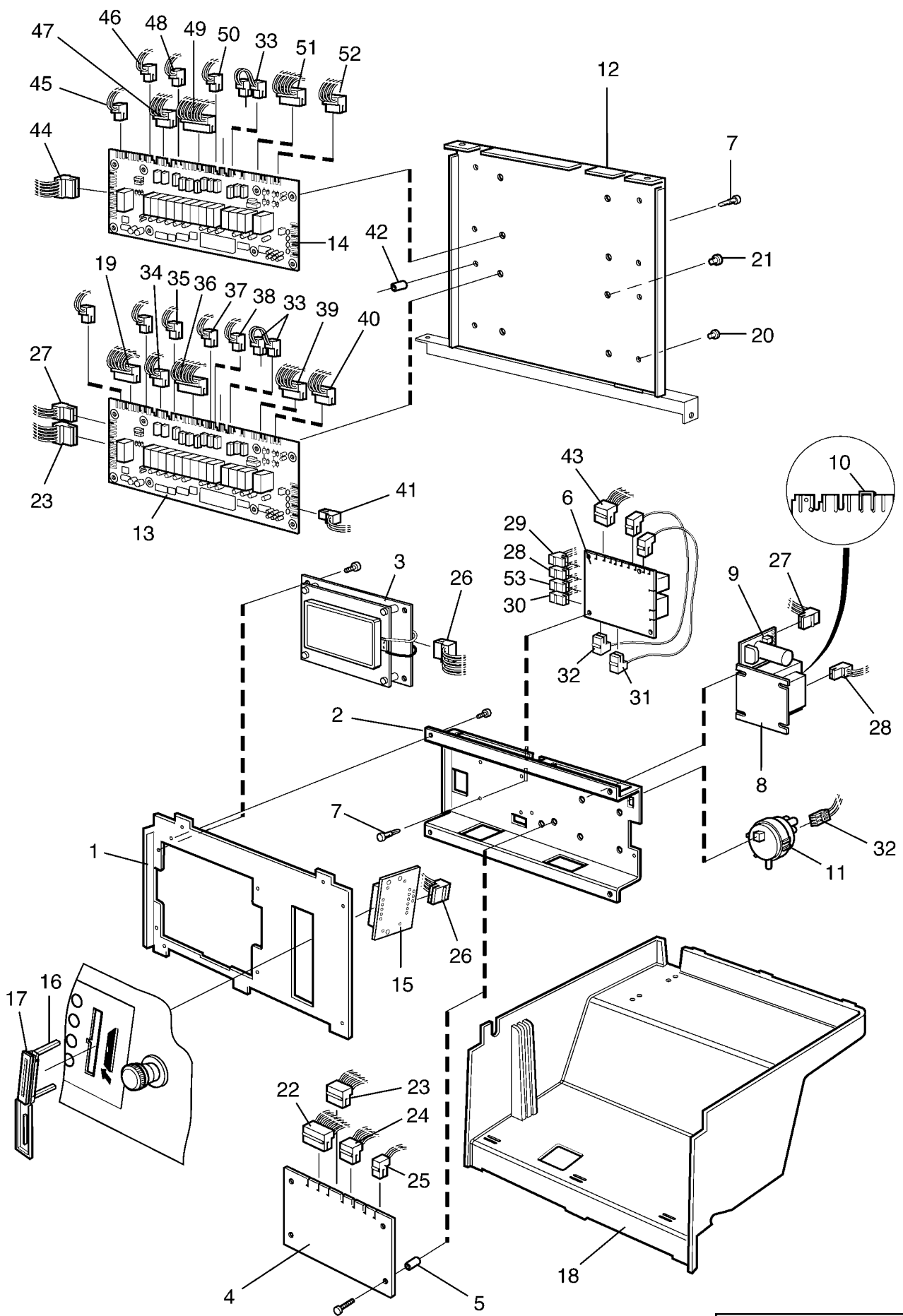
EX618,EX618c,EX618s,EX625,EX625c,EX625s,FAS3105H,W375,W375H,W3105H

Electrical components Clarus

Composants électriques Clarus

Illustration Issue Month Year
Schéma Issue Month Year
101765/4 18 9 2007

Item Article	Quantity Quantité	Art.No Réf. article	Description	Description	Info Info	Notes Remarques
		EX618,EX618c,EX618s,W375,W375H				
		EX625,EX625c,EX625s,FAS3105H,W3105H				
	1	438 7163-06	Printed circuit board	Circuit imprimé	1,2	7G01, 1 I/O-card Italian -595/9040
	1	438 7163-07	Printed circuit board	Circuit imprimé	1,2	7W01 2 I/O-cards German -595/9040
	1	438 7163-08	Printed circuit board	Circuit imprimé	1,2	7G01, 1 I/O-card Norwegian -595/9040
	1	438 7163-09	Printed circuit board	Circuit imprimé	1,2	7G01, 1 I/O-card Dutch -595/9040
	1	438 7163-21	Printed circuit board	Circuit imprimé	1,2	7W01 2 I/O-cards Dutch -595/9040
	1	438 7163-10	Printed circuit board	Circuit imprimé	1,2	7G01, 1 I/O-card Polish -595/9040
	1	438 7163-11	Printed circuit board	Circuit imprimé	1,2	7G02, 1 I/O-card English -595/9040
	1	438 7163-12	Printed circuit board	Circuit imprimé	1,2	7G01, 1 I/O-card Finnish -595/9040
	1	438 7163-49	Printed circuit board	Circuit imprimé	1,2	7G01, 1 I/O-card Finnish 595/9041-
	1	438 7163-13	Printed circuit board	Circuit imprimé	1,2	7G01, 1 I/O-card Spanish -595/9040
	1	438 7163-14	Printed circuit board	Circuit imprimé	1,2	7W01 2 I/O-cards Danish -595/9040
	1	438 7163-15	Printed circuit board	Circuit imprimé	1,2	7G03, 1 I/O-card Japanese -595/9040
	1	438 7163-16	Printed circuit board	Circuit imprimé	1,2	7G02, 1 I/O-card GB English -595/9040
	1	438 7163-68	Printed circuit board	Circuit imprimé	1,2	7W02, 2 I/O-cards GB English 595/9041-
	1	438 7163-17	Printed circuit board	Circuit imprimé	1,2	7G01, 1 I/O-card French -595/9040
	1	438 7163-18	Printed circuit board	Circuit imprimé	1,2	7W01 2 I/O-cards Finnish -595/9040
	1	438 7163-65	Printed circuit board	Circuit imprimé	1,2	7W01 2 I/O-cards Finnish 595/9041-
	1	438 7163-19	Printed circuit board	Circuit imprimé	1,2	7G01, 1 I/O-card Czech -595/9040
	1	438 7163-20	Printed circuit board	Circuit imprimé	1,2	7W01 2 I/O-cards English -595/9040
	1	438 7163-22	Printed circuit board	Circuit imprimé	1,2	7W01 2 I/O-cards Italian -595/9040
	1	432 7163-62	Printed circuit board	Circuit imprimé	1,2	7W01 2 I/O-cards ITALIEN 595/9041-
	1	438 7163-40	Printed circuit board	Circuit imprimé	1,2	7G01, 1 I/O-card English 595/9041-
	1	438 7163-60	Printed circuit board	Circuit imprimé	1,2	7G01, HW, 1 I/O-card English 595/9041-
	1	438 7163-73	Printed circuit board	Circuit imprimé	1,2	7W05, 2 I/O-cards English 595/9041-
	1	438 7163-64	Printed circuit board	Circuit imprimé	1,2	7G02 HW 2 I/O-cards NON-HEATING,USA 595/9041-
	1	438 7163-41	Printed circuit board	Circuit imprimé	1,2	7G01, 1 I/O-card Swedish 595/9041-
	1	438 7163-42	Printed circuit board	Circuit imprimé	1,2	7G01, 1 I/O-card German 595/9041-
	1	438 7163-71	Printed circuit board	Circuit imprimé	1,2	7W05, 2 I/O-cards German 595/9041-



Issue	Month	Year
04	12	04

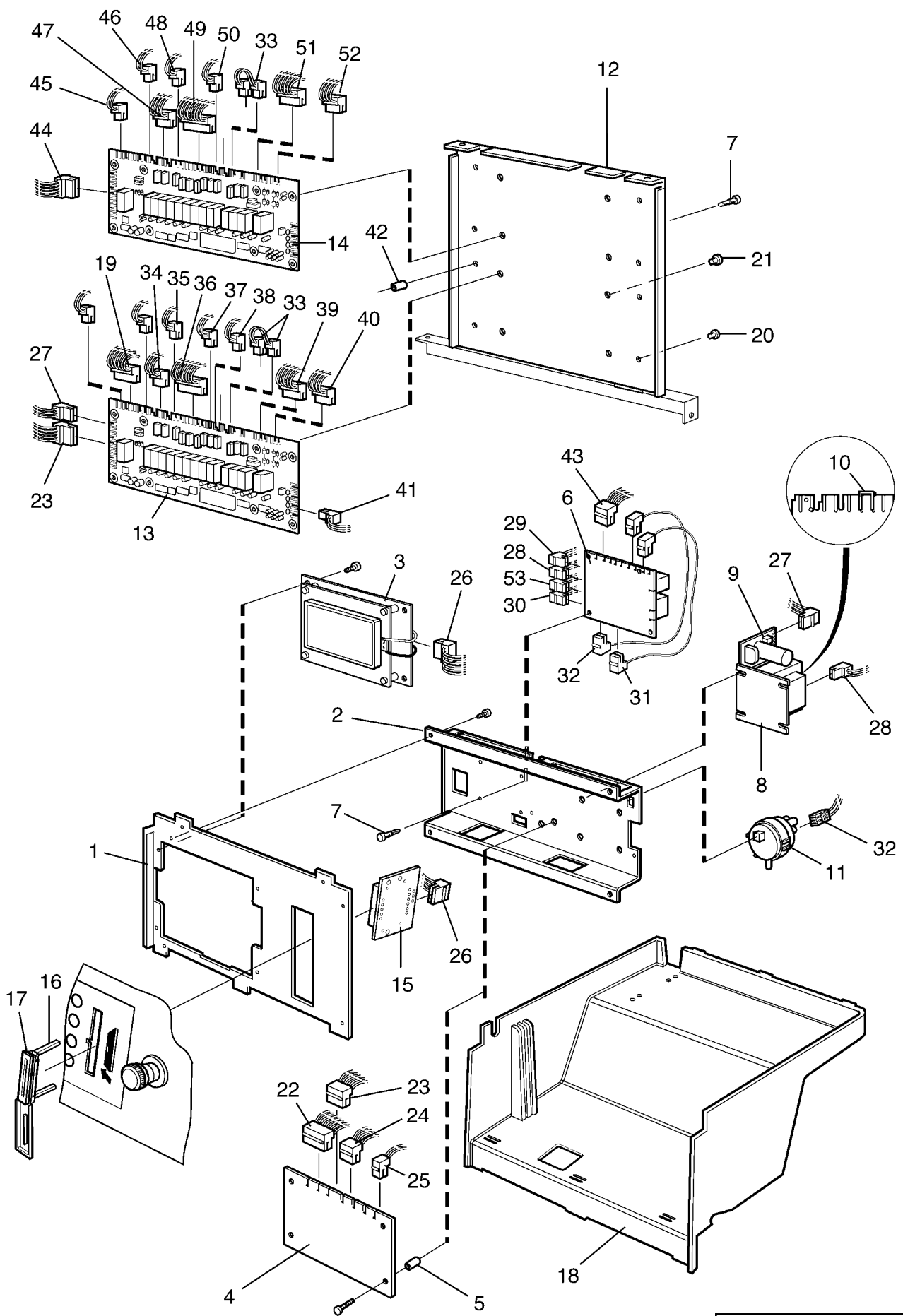
EX618,EX618c,EX618s,EX625,EX625c,EX625s,FAS3105H,W375,W375H,W3105H

Electrical components Clarus

Composants électriques Clarus

Illustration Issue Month Year
Schéma Issue Month Year
101765/4 18 9 2007

Item Article	Quantity Quantité	Art.No Réf. article	Description	Description	Info Info	Notes Remarques
		EX618,EX618c,EX618s,W375,W375H				
		EX625,EX625c,EX625s,FAS3105H,W3105H				
	1	438 7163-43	Printed circuit board	Circuit imprimé	1,2	7G01, 1 I/O-card French 595/9041-
	1	438 7163-26	Printed circuit board	Circuit imprimé	1,2	7W01 2 I/O-cards French -595/9040
	1	438 7163-44	Printed circuit board	Circuit imprimé	1,2	7G01, 1 I/O-card Italian 595/9041-
	1	438 7163-45	Printed circuit board	Circuit imprimé	1,2	7G01, 1 I/O-card Danish 595/9041-
	1	438 7163-46	Printed circuit board	Circuit imprimé	1,2	7G01, 1 I/O-card Norwegian 595/9041-
	1	438 7163-61	Printed circuit board	Circuit imprimé	1,2	7W01 2 I/O-cards Norwegian 595/9041-
	1	438 7163-72	Printed circuit board	Circuit imprimé	1,2	7W01, 2 I/O-cards Russian 595/9041-
	1	438 7163-47	Printed circuit board	Circuit imprimé	1,2	7G03, 1 I/O-card Japanese 595/9041-
	1	438 7163-63	Printed circuit board	Circuit imprimé	1,2	7G03, HW, 1 I/O-card Japanese 595/9041-
	1	438 7163-57	Printed circuit board	Circuit imprimé	1,2	7W01 2 I/O-cards French 595/9041-
	1	438 7163-70	Printed circuit board	Circuit imprimé	1,2	7W05, 2 I/O-cards French 595/9041-
	1	438 7163-58	Printed circuit board	Circuit imprimé	1,2	7G01, 1 I/O-card CZECHISH 595/9041-
	1	438 7163-59	Printed circuit board	Circuit imprimé	1,2	7W01 2 I/O-cards Dutch 595/9041-
	1	438 7163-66	Printed circuit board	Circuit imprimé	1,2	7G01 1 I/O-card Russian 595/9041-
	4	438 7126-28	Printed circuit board	Circuit imprimé	1,2	7W05, 2 I/O-cards German
5	4	438 0299-01	Spacer	Entretoise	3	
6	1	438 9555-11	Control unit	Organe de direction	1,2	230V -520/19486 520/19549-22806
	1	438 9555-12	Control unit	Organe de direction	1,2	120V -520/19486 520/19549-22806
	1	438 9564-01	Control unit	Organe de direction	1,2	230V 520/19487-19548 520/22807-
	1	438 9555-11	Control unit	Organe de direction	1,2	230V -595/9040
	1	438 9555-12	Control unit	Organe de direction	1,2	120V -595/9040
	1	438 9564-01	Control unit	Organe de direction	1,2	230V 595/9041-
7	Rq	471 7958-02	Support	Support	3	
8	1	471 8792-01	Transformer	Transformateur	3	
9	1	471 8750-11	•Fuse	•Porte-fusible	1,2	1,25A
10	1	472 9913-43	Clamp	Bride de fixation	3	Kit 25 pcs
11	1	471 8861-01	Level guard	Limiteur de niveau	1,2	
12	1	432 2161-01	Cover	Couvercle	3	
13	1	471 8995-11	Printed circuit board	Circuit imprimé	1,2	I/O-card
14	1	471 8995-12	Printed circuit board	Circuit imprimé	1,2	I/O-card
15	1	471 8793-01	Card reader	Lecteur de carte	1	
16	1	432 0150-01	Bracket	Pièce de retenue	3	
17	1	432 0149-01	Rubber cap	Capuchon caoutchouc	3	
18	1	432 2162-02	Protective cover	Couvercle de protection	3	
19	1	432 3086-91	Cable set	Jeu de câbles	3	A11X15
	1	432 3086-91	Cable set	Jeu de câbles	3	-595/16652
	1	432 3096-91	Cable set	Jeu de câbles	3	595/16653-
20	4		Plug	Fiche	3	Ø3,5
21	4		Plug	Bonde	3	Ø6,5
22	1	432 3087-92	Cable set	Jeu de câbles	3	A1X6-A2X6



Issue	Month	Year
04	12	04

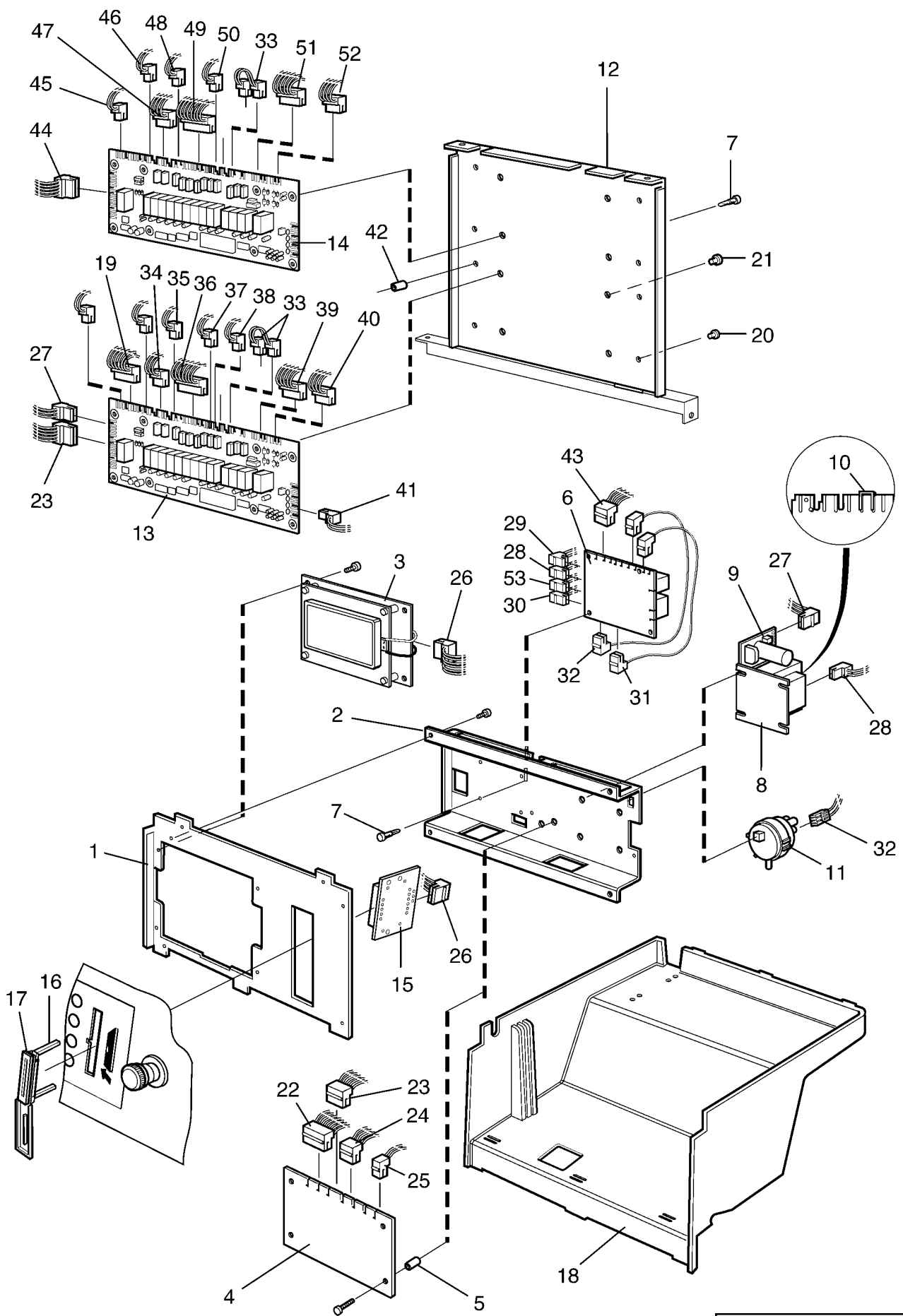
EX618,EX618c,EX618s,EX625,EX625c,EX625s,FAS3105H,W375,W375H,W3105H

Electrical components Clarus

Illustration Issue Month Year
Schéma Issue Month Year
101765/4 18 9 2007

Composants électriques Clarus

Item Article	Quantity Quantité	Art.No Réf. article	Description	Description	Info Info	Notes Remarques
		EX618,EX618c,EX618s,W375,W375H				
		EX625,EX625c,EX625s,FAS3105H,W3105H				
	1	432 3097-92	Cable set	Jeu de câbles	3	
	1	432 3087-92	Cable set	Jeu de câbles	3	-595/16652
	1	432 3097-92	Cable set	Jeu de câbles	3	
23	1	432 3085-15	Cable set	Jeu de câbles	3	A11X2-A1X5
	1	432 3095-15	Cable set	Jeu de câbles	3	
	1	432 3085-15	Cable set	Jeu de câbles	3	-595/16652
	1	432 3095-15	Cable set	Jeu de câbles	3	595/16653-
24	1	432 3084-30	Cable set	Jeu de câbles	3	A1X4-X301
25	1	432 3082-74	Cable set	Jeu de câbles	3	A1X1-Temp. sensor
26	1	432 2981-01	Cable set	Jeu de câbles	3	
27	1	432 3083-75	Cable set	Jeu de câbles	3	A11X3-X172
	1	432 3083-25	Cable set	Jeu de câbles	3	A11X3-X172
28	1	432 3082-41	Cable set	Jeu de câbles	3	X91-X178 -520/53078
	1	432 3092-41	Cable set	Jeu de câbles	3	520/53079-
	1	432 3082-41	Cable set	Jeu de câbles	3	-595/16652
	1	432 3092-41	Cable set	Jeu de câbles	3	595/16653-
29	1	432 3082-59	Cable set	Jeu de câbles	3	A11X4-X92
	1	432 3082-59	Cable set	Jeu de câbles	3	-595/16652
	1	432 3092-59	Cable set	Jeu de câbles	3	595/16653-
30	1	432 3082-31	Cable set	Jeu de câbles	3	X90-X45
31	1	432 3182-10	Cable set	Jeu de câbles	3	X94-X304 -520/19486
	1	432 3083-19	Cable set	Jeu de câbles	3	520/19549-22806
	1	432 3182-10	Cable set	Jeu de câbles	3	X94-X304 520/19487-
	1	432 3083-19	Cable set	Jeu de câbles	3	19548 520/22807-
	1	432 3182-10	Cable set	Jeu de câbles	3	X94-X304 -595/9040
32	1	432 3182-93	Cable set	Jeu de câbles	3	X94-X304 595/9041-
33	1	432 3082-56	Cable set	Jeu de câbles	3	X93
	1	432 3082-56	Cable set	Jeu de câbles	3	X13-X12
	1	432 3092-56	Cable set	Jeu de câbles	3	-595/16652
	1	432 3092-56	Cable set	Jeu de câbles	3	595/16653-
34	1	432 3083-15	Cable set	Jeu de câbles	3	A11X7-X49
	1	432 3083-15	Cable set	Jeu de câbles	3	-595/16652
	1	432 3093-15	Cable set	Jeu de câbles	3	595/16653-
35	1	432 3082-06	Cable set	Jeu de câbles	3	A11X8-X47 -520/53078
	1	432 3092-06	Cable set	Jeu de câbles	3	520/53079-
	1	432 3082-06	Cable set	Jeu de câbles	3	-595/16652
	1	432 3092-06	Cable set	Jeu de câbles	3	595/16653-
36	1	432 3087-10	Cable set	Jeu de câbles	3	A11X9-X48
	1	432 3087-10	Cable set	Jeu de câbles	3	-595/16652
	1	432 3097-10	Cable set	Jeu de câbles	3	595/16653-
37	1	432 3082-32	Cable set	Jeu de câbles	3	A11X10-X302
38	1	432 3082-28	Cable set	Jeu de câbles	3	A11X11-X42 -520/53078
	1	432 3092-28	Cable set	Jeu de câbles	3	520/53079-
	1	432 3082-20	Cable set	Jeu de câbles	3	A11X11-X42
39	1	432 3085-10	Cable set	Jeu de câbles	3	A11X14-X43
	1	432 3085-10	Cable set	Jeu de câbles	3	-595/16652
	1	432 3095-10	Cable set	Jeu de câbles	3	595/16653-
40	1	432 3084-08	Cable set	Jeu de câbles	3	A11X15-X41
	1	432 3084-08	Cable set	Jeu de câbles	3	-595/16652
	1	432 3094-08	Cable set	Jeu de câbles	3	595/16653-
41	1	432 3082-05	Cable set	Jeu de câbles	3	A11X16:3-X40
42	4	438 0299-01	Spacer	Entretoise	3	
43	1	432 3082-99	Cable set	Jeu de câbles	3	X96 -520/53078
	1	432 3092-99	Cable set	Jeu de câbles	3	520/53079-
	1	432 3082-99	Cable set	Jeu de câbles	3	-595/16652
	1	432 3092-99	Cable set	Jeu de câbles	3	595/16653-
44	1	432 3085-04	Cable set	Jeu de câbles	3	A11X1-A12X2 520/53079-



Issue	Month	Year
04	12	04

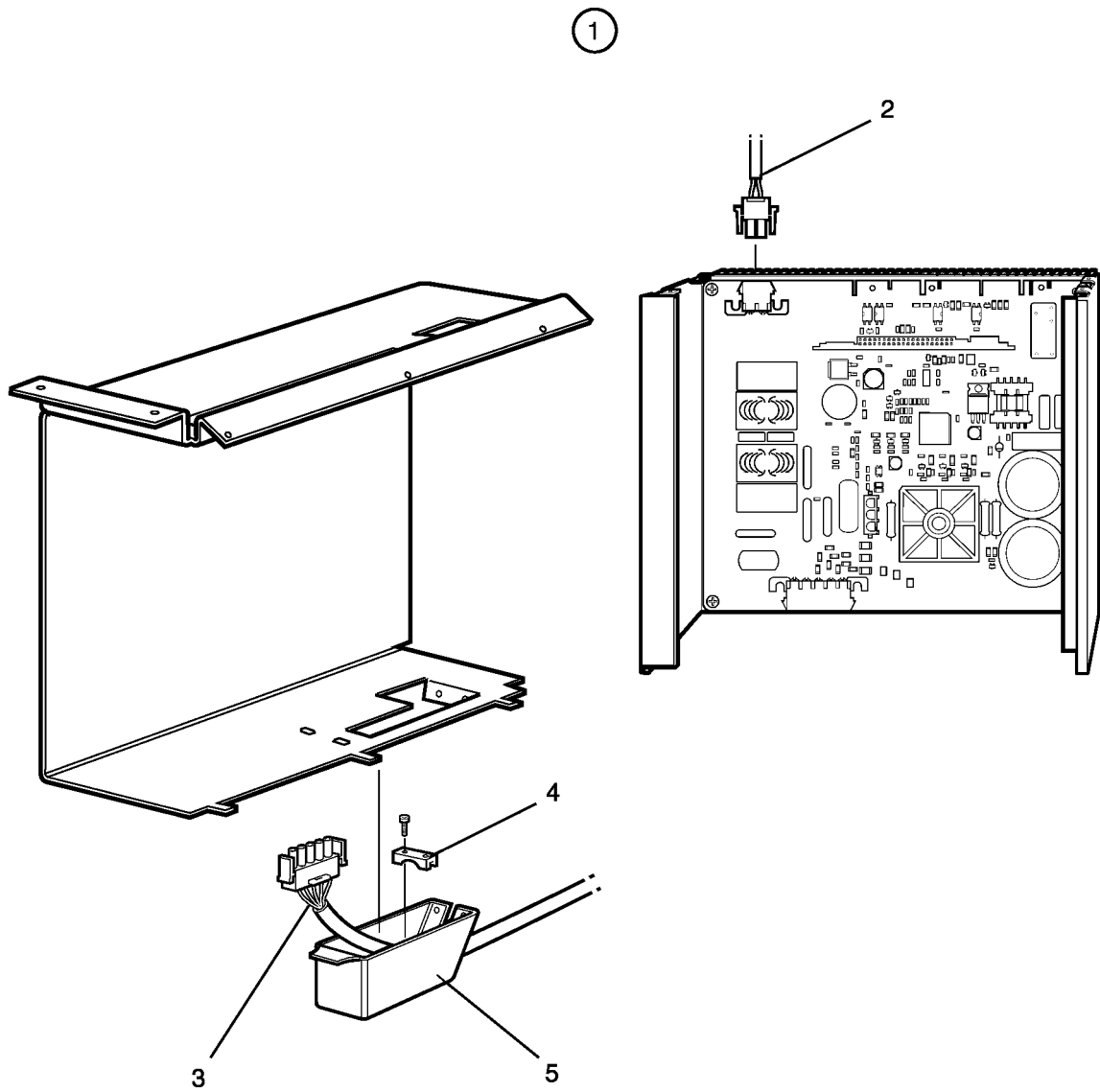
EX618,EX618c,EX618s,EX625,EX625c,EX625s,FAS3105H,W375,W375H,W3105H

Electrical components Clarus

Illustration Issue Month Year
Schéma Issue Month Year
101765/4 18 9 2007

Composants électriques Clarus

Item Article	Quantity Quantité	Art.No Réf. article	Description	Description	Info Info	Notes Remarques
		EX618,EX618c,EX618s,W375,W375H				
		EX625,EX625c,EX625s,FAS3105H,W3105H				
	1	432 3095-04	Cable set	Jeu de câbles	3	520/53079-
	1	432 3085-04	Cable set	Jeu de câbles	3	-595/16652
	1	432 3095-04	Cable set	Jeu de câbles	3	595/16653-
45	1	432 3082-07	Cable set	Jeu de câbles	3	A12X4-X63 -520/53078
	1	432 3092-07	Cable set	Jeu de câbles	3	520/53079-
	1	432 3082-07	Cable set	Jeu de câbles	3	-595/16652
	1	432 3092-07	Cable set	Jeu de câbles	3	595/16653-
46	1	432 3082-33	Cable set	Jeu de câbles	3	A12X6-X69 -520/53078
	1	432 3092-33	Cable set	Jeu de câbles	3	520/53079-
	1	432 3082-33	Cable set	Jeu de câbles	3	-595/16652
	1	432 3092-33	Cable set	Jeu de câbles	3	595/16653-
47	1	432 3083-18	Cable set	Jeu de câbles	3	A12X7-X66 -520/53078
	1	432 3093-18	Cable set	Jeu de câbles	3	520/53079-
	1	432 3083-18	Cable set	Jeu de câbles	3	-595/16652
	1	432 3093-18	Cable set	Jeu de câbles	3	595/16653-
48	1	432 3082-08	Cable set	Jeu de câbles	3	A12X8-X65 -520/53078
	1	432 3092-08	Cable set	Jeu de câbles	3	520/53079-
	1	432 3082-08	Cable set	Jeu de câbles	3	-595/16652
	1	432 3092-08	Cable set	Jeu de câbles	3	595/16653-
49	1	432 3088-18	Cable set	Jeu de câbles	3	A12X9-X62 -520/53078
	1	432 3098-18	Cable set	Jeu de câbles	3	520/53079-
	1	432 3088-18	Cable set	Jeu de câbles	3	-595/16652
	1	432 3098-18	Cable set	Jeu de câbles	3	595/16653-
50	1	432 3182-02	Cable set	Jeu de câbles	3	A11X11-A12X10 -520/53078
	1	432 3192-02	Cable set	Jeu de câbles	3	
	1	432 3182-02	Cable set	Jeu de câbles	3	-595/16652
	1	432 3192-02	Cable set	Jeu de câbles	3	595/16653-
51	1	432 3085-12	Cable set	Jeu de câbles	3	A12X14-X61 -520/53078
	1	432 3095-12	Cable set	Jeu de câbles	3	520/53079-
	1	432 3085-12	Cable set	Jeu de câbles	3	-595/16652
	1	432 3095-12	Cable set	Jeu de câbles	3	595/16653-
52	1	432 3084-13	Cable set	Jeu de câbles	3	A12X15-X60 -520/53078
	1	432 3094-13	Cable set	Jeu de câbles	3	520/53079-
	1	432 3084-13	Cable set	Jeu de câbles	3	-595/16652
	1	432 3094-13	Cable set	Jeu de câbles	3	595/16653-
53	1	432 3092-70	Cable set	Jeu de câbles	3	X95



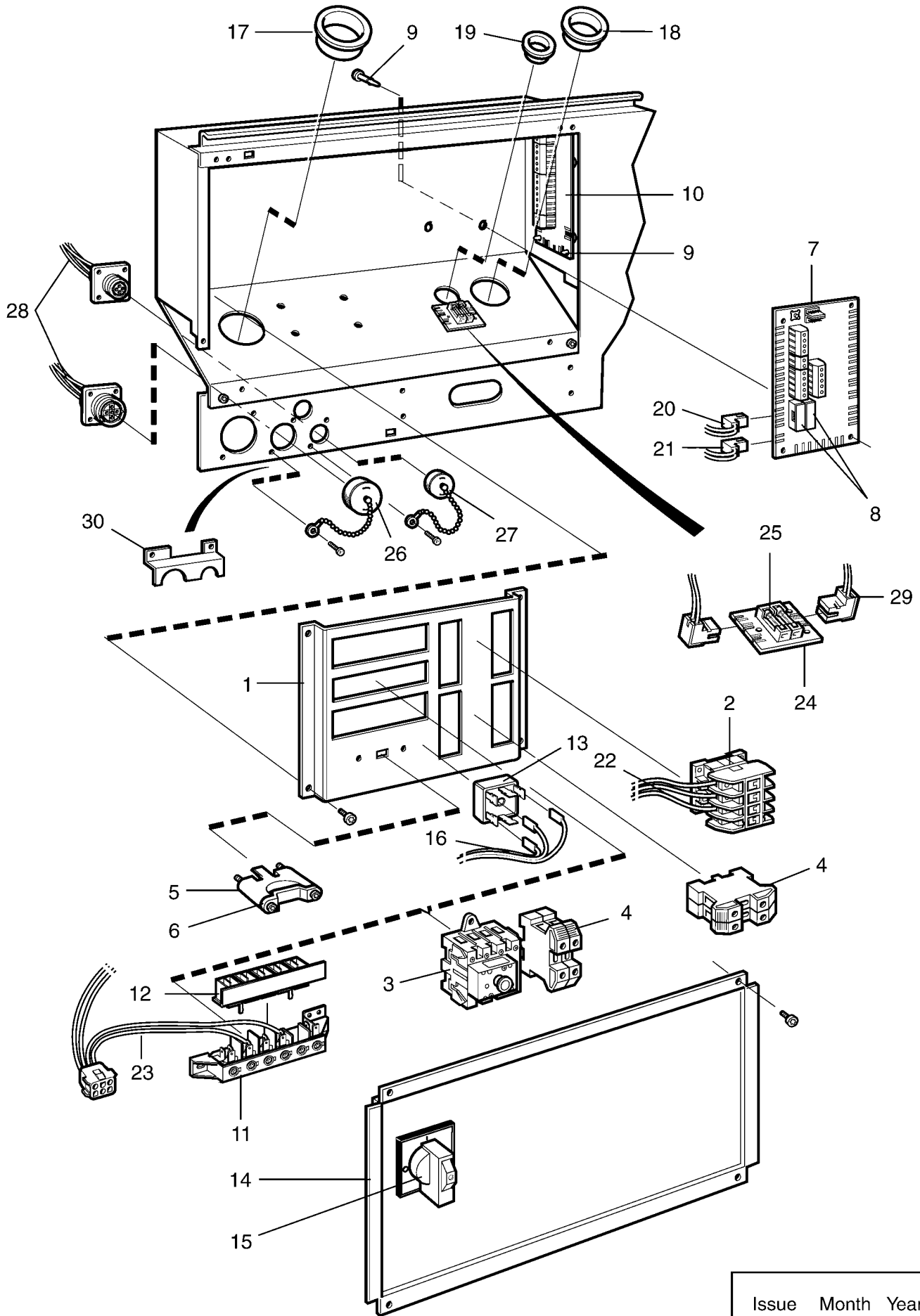
EX618,EX618c,EX618s,EX625,EX625c,EX625s,FAS3105H,W375,W375H,W3105H

Motor control

Illustration Issue Month Year
Schéma Issue Month Year
101766/1 10 10 2009

Variateur de vitesse

Item Article	Quantity Quantité	Art.No Réf. article	Description	Description	Info Info	Notes Remarques
EX618,EX618c,EX618s,W375,W375H						
EX625,EX625c,EX625s,FAS3105H,W3105H						
* 1	1	472 9930-01	Motor control	Variateur de vitesse	1	CONVERSION KIT - 520/19486 520/19549-22806 200-240V Complete
*	1		•Motor control	•Variateur de vitesse		
*	1		•Motor	•Moteur		
*	1		•Control unit	•Organe de direction		230V
	1	472 9929-01	Motor control	Variateur de vitesse	1	200-240V Complete 520/19487-19548 520/22807-
*	1	472 9930-03	Motor control	Variateur de vitesse	1	CONVERSION KIT -595/9040 200-240V Complete
*	1		•Motor control	•Variateur de vitesse		
*	1		•Motor	•Moteur		
*	1		•Control unit	•Organe de direction		230V
	1	472 9929-01	Motor control	Variateur de vitesse	1	200-240V Complete 595/9041-
2	1	432 2960-01	Cable set	Jeu de câbles	3	Main switch -520/19486 520/19549-22806
	1	432 2960-04	Cable set	Jeu de câbles	3	1AC Terminal block - 520/19486 520/19549-22806
*	1	413 2918-01	•Cable set	•Jeu de câbles	3	2-pole 520/19487-19548 520/22807-
	1	413 2918-02	•Cable set	•Jeu de câbles	3	2-pole Trafo 520/19487- 19548 520/22807-
	1	432 2960-01	Cable set	Jeu de câbles	3	Main switch -595/9040
	1	432 2960-04	Cable set	Jeu de câbles	3	1AC Terminal block -595/9040
	1	413 2918-01	•Cable set	•Jeu de câbles	3	2-pole 595/9041-
	1	413 2918-02	•Cable set	•Jeu de câbles	3	2-pole Trafo 595/9041-
3	1		Cable set	Jeu de câbles		See motor
4	1	438 9799-12	Clamp	Attache	3	
5	1	438 9799-01	Cover	Couvercle	3	



Issue	Month	Year
06	01	04

EX618,EX618c,EX618s,EX625,EX625c,EX625s,FAS3105H,W365H,W375,W375H,W3105H

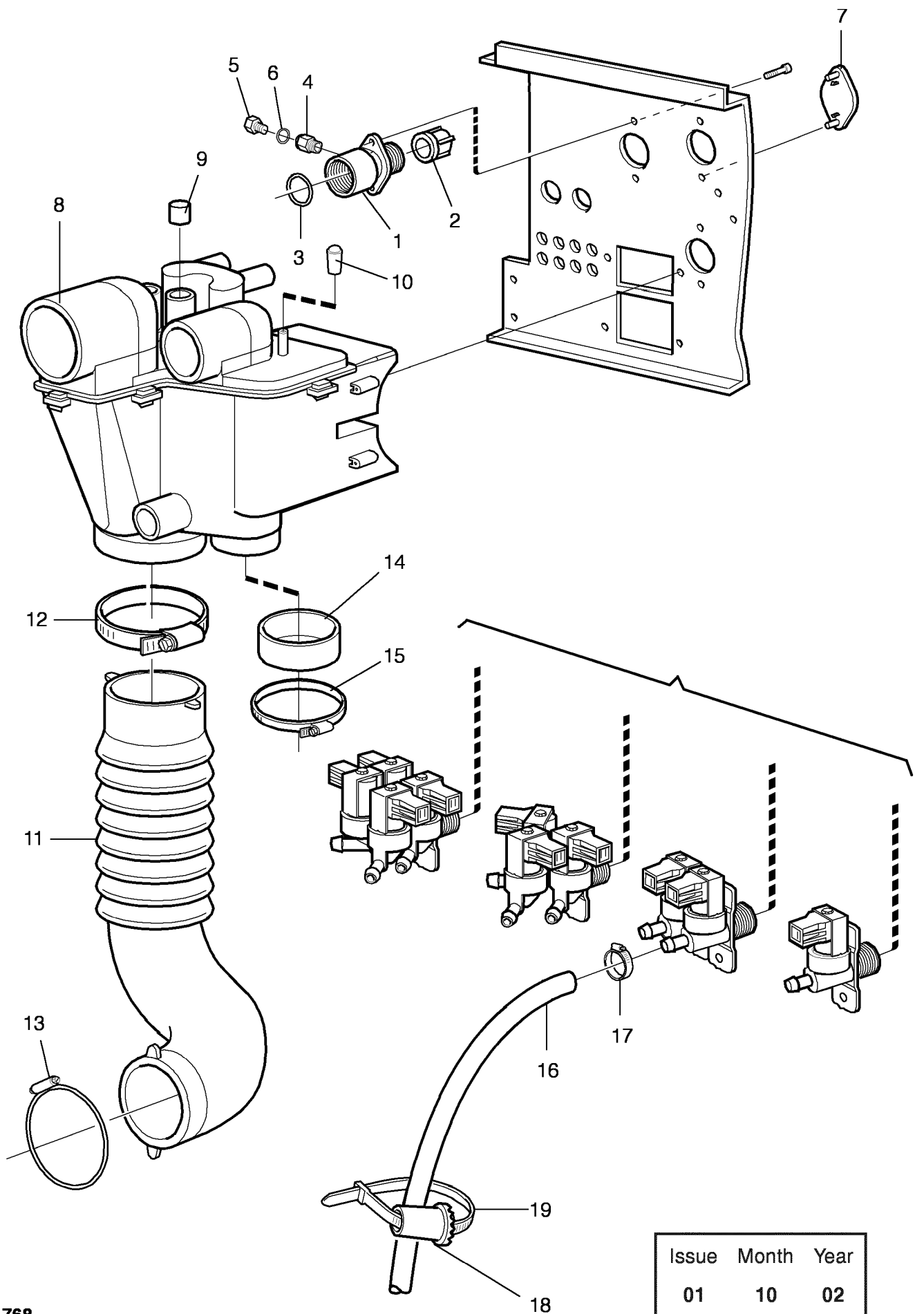
Electric components connection

Illustration Issue Month Year
Schéma Issue Month Year

Composants électriques raccordement électrique

101763/5 8 2 2006

Item Article	Quantity Quantité	Art.No Réf. article	Description	Description	Info Info	Notes Remarques
W365H						
EX618,EX618c,EX618s,W375,W375H						
EX625,EX625c,EX625s,FAS3105H,W3105H						
1	1	1	432 2154-01	Mounting plate	3	
2	1	1	471 9635-11	Contactactor	1,2	50Hz
	1	1	471 9635-10	Contactactor	1,2	60Hz
3	1	1	438 9678-01	Main switch	3	3-pole, 30A
	1	1	438 9678-11	Main switch	3	4-pole, 30A
	1	1	438 9678-12	Main switch	3	4-pole, 40A
4	2	2	471 8767-01	Block	3	SL10
5	1	1	471 7859-12	Clamp	3	Lower part
6	1	1	471 7859-16	Clamp	3	Upper part
7	1	1	438 8785-02	Printed circuit board	1,2	Exacta
	1	1	438 8786-02	Printed circuit board	1,2	Clarus
8	2	2	471 8750-11	•Fuse	1,2	1,25A
9	Rq	Rq	471 7958-02	Support	3	
10	1	1	438 8787-01	Printed circuit board	1,2	Clarus
11	1	1	471 8759-01	Block	3	
12	1	1	471 8759-51	Cover	3	
13	1	1	471 9573-02	Rectifier	1,2	
14	1	1	432 2156-11	Cover	3	With hole
	1	1	432 2156-12	Cover	3	Without hole
15	1	1	471 9678-94	Knob	1	
16	1	1	432 2960-03	Cable set	3	3AC
17	1	1	762 1215-10	Grommet	3	Ø48/35mm
18	1	1	762 1215-10	Grommet	3	Ø48/35mm
19	1	1	762 1182-10	Grommet	3	Ø22,2MM
20	1	1	432 3082-86	Cable set	3	X44-L1, N/L2 -520/53078
	1	1	432 3092-86	Cable set	3	520/53079-
		1	432 3082-86	Cable set	3	-595/16652
		1	432 3092-86	Cable set	3	595/16653-
21	1	1	432 3182-52	Cable set	3	X46 -520/53078
	1	1	432 3192-52	Cable set	3	520/53079-
		1	432 3182-52	Cable set	3	-595/16652
		1	432 3192-52	Cable set	3	595/16653-
22	3	3	432 2954-01	Cable set	3	400V 3AC
	3	3	432 2954-02	Cable set	3	230V 3AC
	4	4	432 2954-02	Cable set	3	230V 1AC
	3	3	432 2954-03	Cable set	3	
23	1	1	432 2986-01	Cable set	3	200V -520/53078
	1	1	432 3106-01	Cable set	3	520/53079-
		1	432 2986-01	Cable set	3	-595/16652
		1	432 3106-01	Cable set	3	595/16653-
	1	1	432 2999-01	Cable set	3	100V
24	1	1	438 8797-01	Printed circuit board	1,2	
25	2	2	471 8750-11	•Fuse	1,2	1,25A
26	1	1	438 7950-02	Cover washer	3	14-pole
27	1	1	438 7950-01	Cover washer	3	4-pole
28	1	1	432 2945-01	Cable set	3	-520/53078
	1	1	432 3045-01	Cable set	3	520/53079-
		1	432 2945-01	Cable set	3	-595/16652
29		1	432 3045-01	Cable set	3	595/16653-
	1	1	432 3082-25	Cable set	3	X44-X144 -520/53078
	1	1	432 3092-25	Cable set	3	520/53079-
		1	432 3082-25	Cable set	3	-595/16652
		1	432 3092-25	Cable set	3	595/16653-
30	1	1	432 1220-01	Cover	3	



101768

Issue	Month	Year
01	10	02

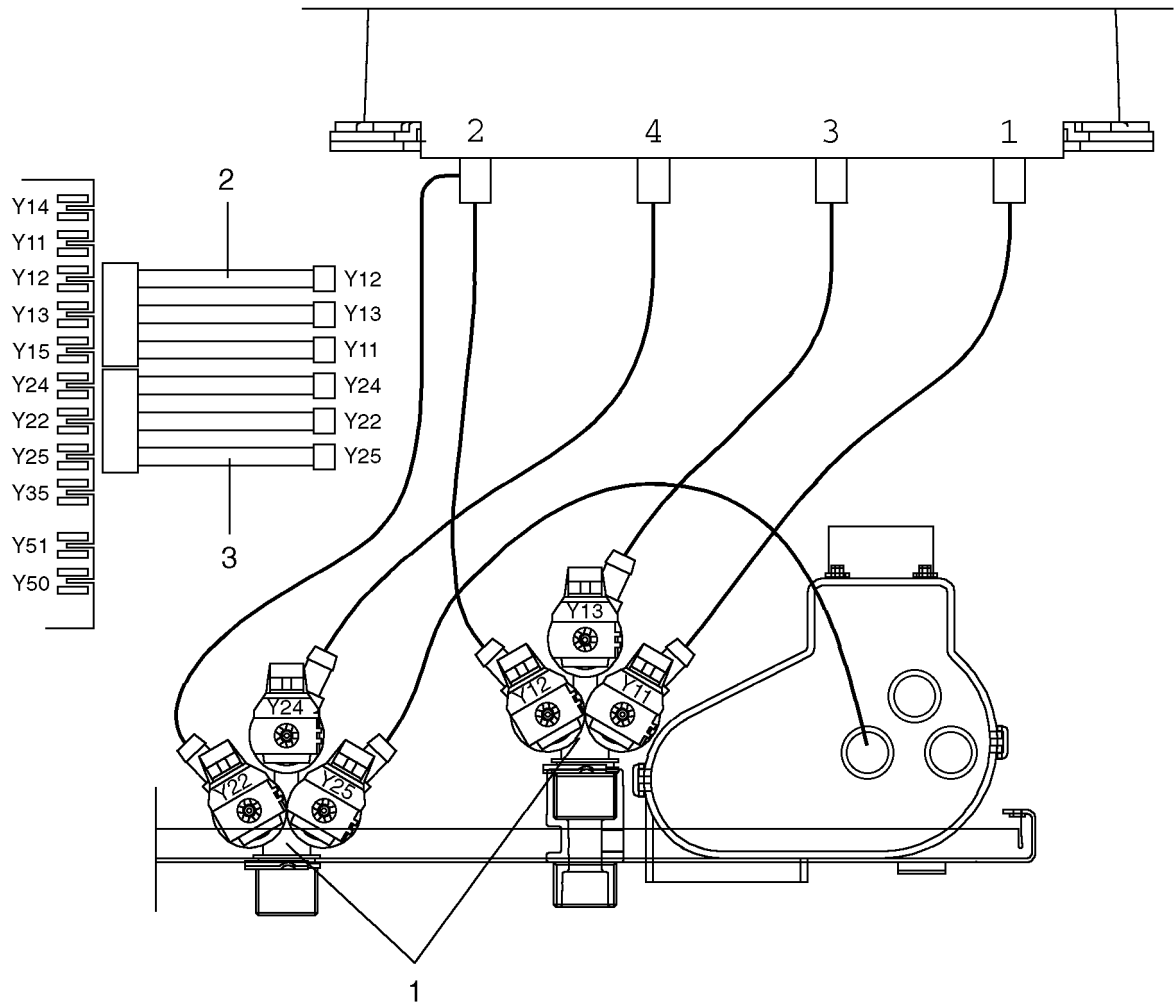
EX618,EX618c,EX618s,EX625,EX625c,EX625s,FAS3105H,W375,W375H,W3105H

Water connections

Illustration Issue Month Year
Schéma Issue Month Year
101768/4 2 7 2008

Raccords d'eau

Item Article	Quantity Quantité	Art.No Réf. article	Description	Description	Info Info	Notes Remarques
			EX618,EX618c,EX618s,W375,W375H			
			EX625,EX625c,EX625s,FAS3105H,W3105H			
1	1	438 0056-03	Nipple	Raccord	3	Black, 3/4"
	1	438 0056-04	Nipple	Raccord	3	White, 3/4", USA
2	1	471 8693-21	Filter	Filtre	3	
3	1	471 8199-01	Gasket	Joint	3	
4	1	471 8688-13	Nipple	Raccord	3	1/8"
5	1	741 5109-25	Plug	Fiche	3	El-drain
6	1	740 4206-00	O-ring	Joint torique	3	El-drain
7	Rq	472 6761-01	Cover washer	Rondelle protection	3	
8	1	432 2301-01	Siphon breaker	Rupteur de siphon	3	
9	Rq	471 8175-01	Plug	Fiche	3	
10	1	471 8644-02	Plug	Fiche	3	
11	1	432 2305-01	Hose	Flexible	1	
12	1	736 2846-51	Hose clamp	Attache flexible	3	Ø73-83
13	1	471 7871-08	Hose clamp	Attache flexible	3	
14	1	471 2409-89	Hood	Capot	3	Pump
15	1	736 2837-51	Hose clamp	Attache flexible	3	Ø48-54 Pump
16	Rq	877 5211-08	Hose	Flexible	1	Per 1 m
17	Rq	736 2816-51	Hose clamp	Attache flexible	3	Ø13-19
18	1	471 4792-01	Tool	Outil	1	
19	1	762 9102-05	Cable tie	Collier de serrage	3	



Issue	Month	Year
01	10	02

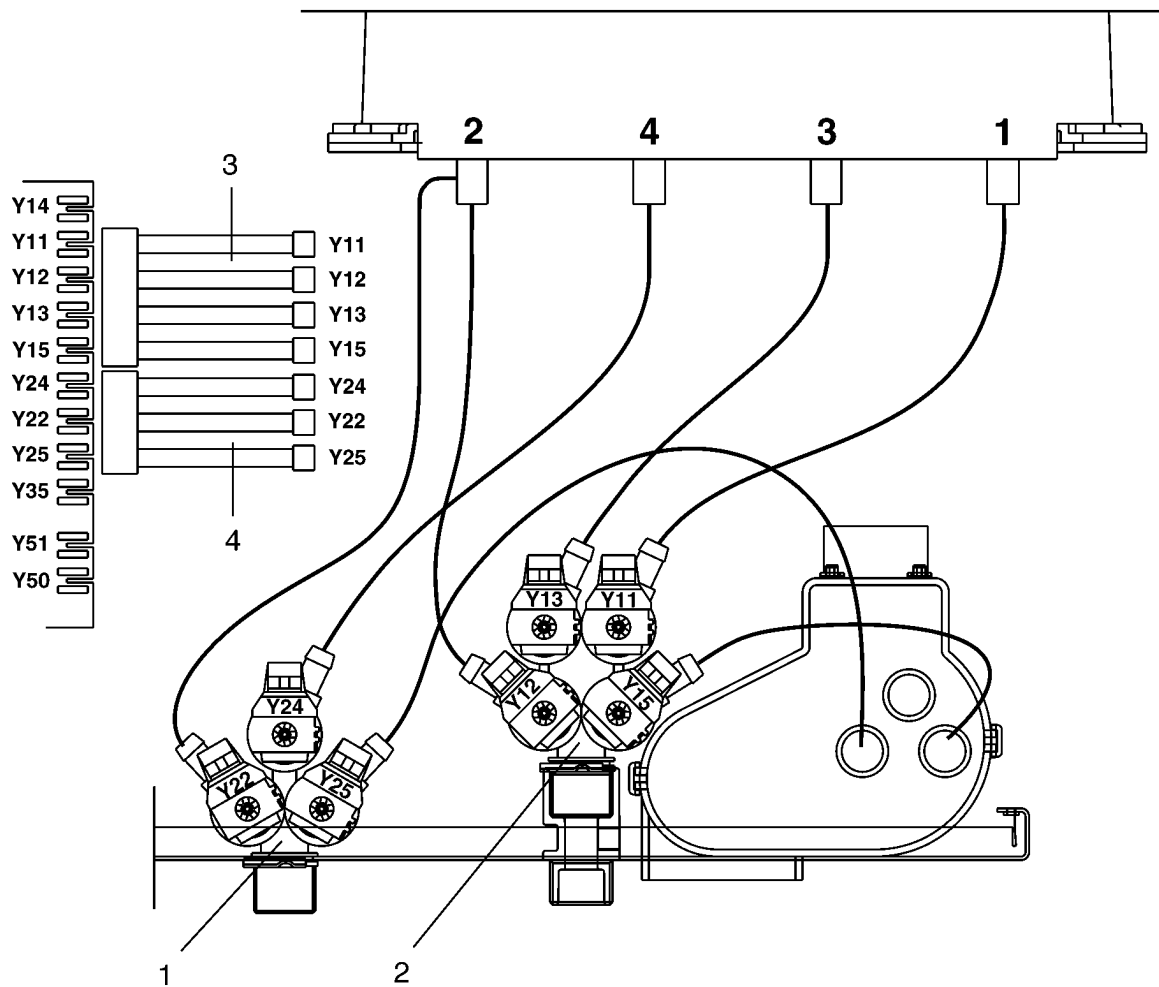
EX618,EX618c,EX618s,EX625,EX625c,EX625s,FAS3105H,W375,W375H,W3105H

Inlet valves and cable set

Illustration Issue Month Year
Schéma Issue Month Year
101779/2 2 9 2004

Inlet valves and cable set

Item Article	Quantity Quantité	Art.No Réf. article	Description	Description	Info Info	Notes Remarques
			EX618,EX618c,EX618s,W375,W375H			
			EX625,EX625c,EX625s,FAS3105H,W3105H			
1	2	471 8236-76	Valve	Electrovanne	1,2	3-way, 208-240V 50/60Hz, BSP
	2	471 8236-78	Valve	Electrovanne	1,2	3-way, 208-240V 50/60Hz, NH USA US
	2	471 8236-79	Valve	Electrovanne	1,2	3-way, 120V 60Hz, NH USA US
	2	471 6860-15	•Coil	•Bobine	1,2	120V Green
	2	471 6860-16	•Coil	•Bobine	1,2	120V Orange
	2	471 6860-17	•Coil	•Bobine	1,2	120V White
	2	471 6860-18	•Coil	•Bobine	1,2	208-240V Green
	2	471 6860-19	•Coil	•Bobine	1,2	208-240V Orange
	2	471 6860-20	•Coil	•Bobine	3	208-240V White
2	1	432 3086-61	Cable set	Jeu de câbles	3	X53:F- -520/53078
	1	432 3096-61	Cable set	Jeu de câbles	3	520/53079-
	1	432 3086-61	Cable set	Jeu de câbles	3	-595/16652
	1	432 3096-61	Cable set	Jeu de câbles	3	595/16653-
3	1	432 3086-60	Cable set	Jeu de câbles	3	X53:H- -520/53078
	1	432 3096-60	Cable set	Jeu de câbles	3	520/53079-
	1	432 3086-60	Cable set	Jeu de câbles	3	
	1	432 3096-60	Cable set	Jeu de câbles	3	595/16653-



Issue	Month	Year
01	03	05

EX618,EX618c,EX618s,EX625,EX625c,EX625s,FAS3105H,W375,W375H,W3105H

Inlet valves and cable set

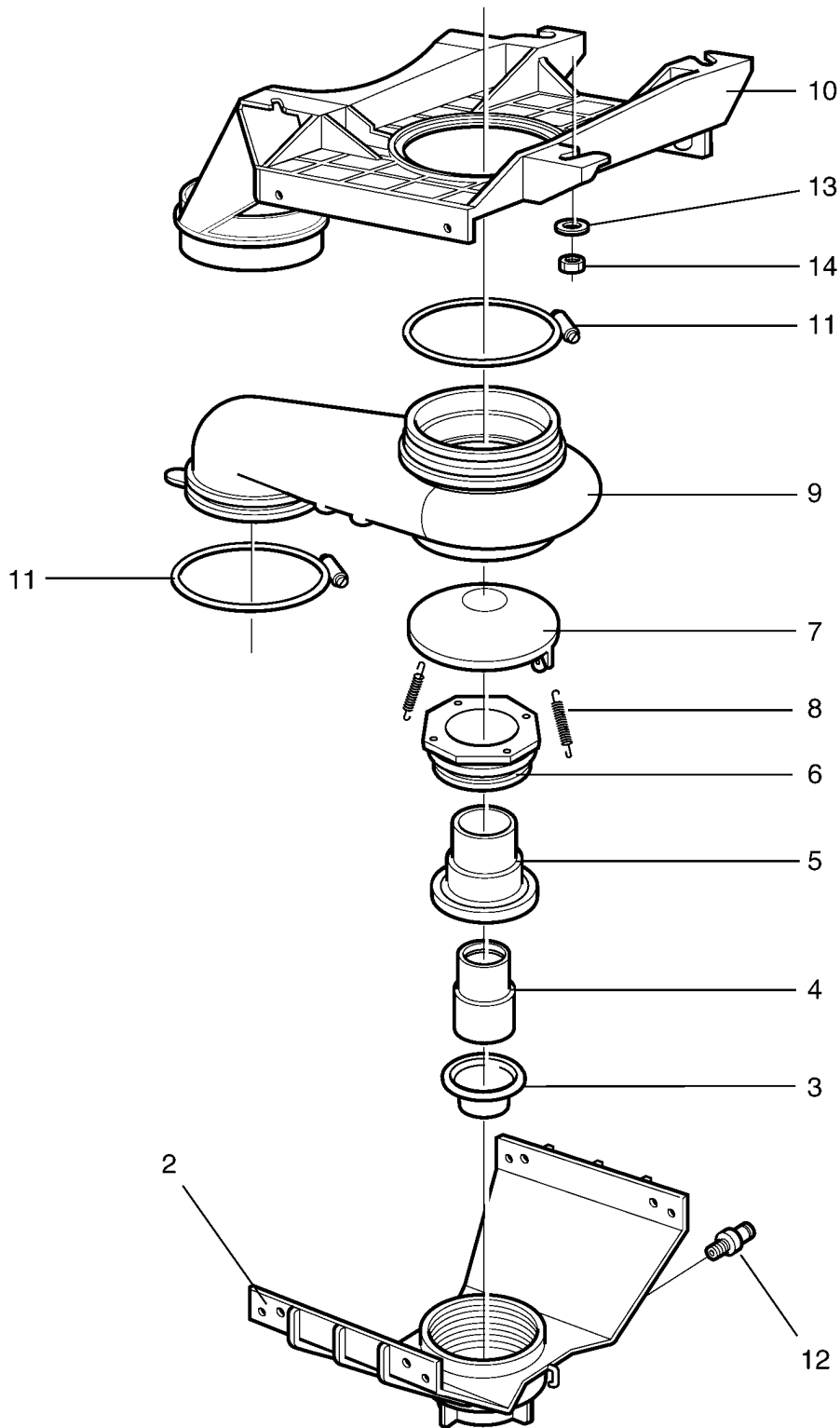
Illustration Issue Month Year
Schéma Issue Month Year

Inlet valves and cable set

101780/2 2 9 2004

Item Article	Quantity Quantité	Art.No Réf. article	Description	Description	Info Info	Notes Remarques
EX618,EX618c,EX618s,W375,W375H						
EX625,EX625c,EX625s,FAS3105H,W3105H						
1	1	1	471 8236-76	Valve	Electrovanne	1,2 3-way, 208-240V 50/60Hz, BSP
	1	1	471 8236-78	Valve	Electrovanne	1,2 3-way, 208-240V 50/60Hz, NH USA US
	1	1	471 8236-79	Valve	Electrovanne	1,2 3-way, 120V 60Hz, NH USA US
	1	1	471 6860-15	•Coil	•Bobine	1,2 120V Green
	1	1	471 6860-16	•Coil	•Bobine	1,2 120V Orange
	1	1	471 6860-17	•Coil	•Bobine	1,2 120V White
	1	1	471 6860-18	•Coil	•Bobine	1,2 208-240V Green
	1	1	471 6860-19	•Coil	•Bobine	1,2 208-240V Orange
	1	1	471 6860-20	•Coil	•Bobine	1,2 208-240V White
2	1	1	471 8240-64	Valve	Electrovanne	1,2 4-way, 208-240V 50/60Hz, BSP
	1	1	471 8240-67	Valve	Electrovanne	1,2 4-way, 120V 60Hz, NH USA
	1	1	471 8240-68	Valve	Electrovanne	1,2 4-way, 208-240V 50/60Hz, NH USA US
	1	1	471 6860-15	•Coil	•Bobine	1,2 120V Green
	1	1	471 6860-16	•Coil	•Bobine	1,2 120V Orange
	1	1	471 6860-17	•Coil	•Bobine	1,2 120V White
	1	1	471 8240-90	•Coil	•Bobine	1,2 120V Grey
	1	1	471 6860-18	•Coil	•Bobine	1,2 208-240V Green
	1	1	471 6860-19	•Coil	•Bobine	1,2 208-240V Orange
	1	1	471 6860-20	•Coil	•Bobine	1,2 208-240V White
	1	1	471 8240-91	•Coil	•Bobine	1,2 208-240V Grey
3	1		432 3088-61	Cable set	Jeu de câbles	3 X53:F- -520/53078
	1		432 3098-61	Cable set	Jeu de câbles	3 520/53079-
		1	432 3088-61	Cable set	Jeu de câbles	3 -595/16652
4		1	432 3098-61	Cable set	Jeu de câbles	3 595/16653-
	1		432 3086-60	Cable set	Jeu de câbles	3 X53:H- -520/53078
	1		432 3096-60	Cable set	Jeu de câbles	3 520/53079-
		1	432 3086-60	Cable set	Jeu de câbles	3 -595/16652
		1	432 3096-60	Cable set	Jeu de câbles	3 595/16653-

1



Issue	Month	Year
04	03	05

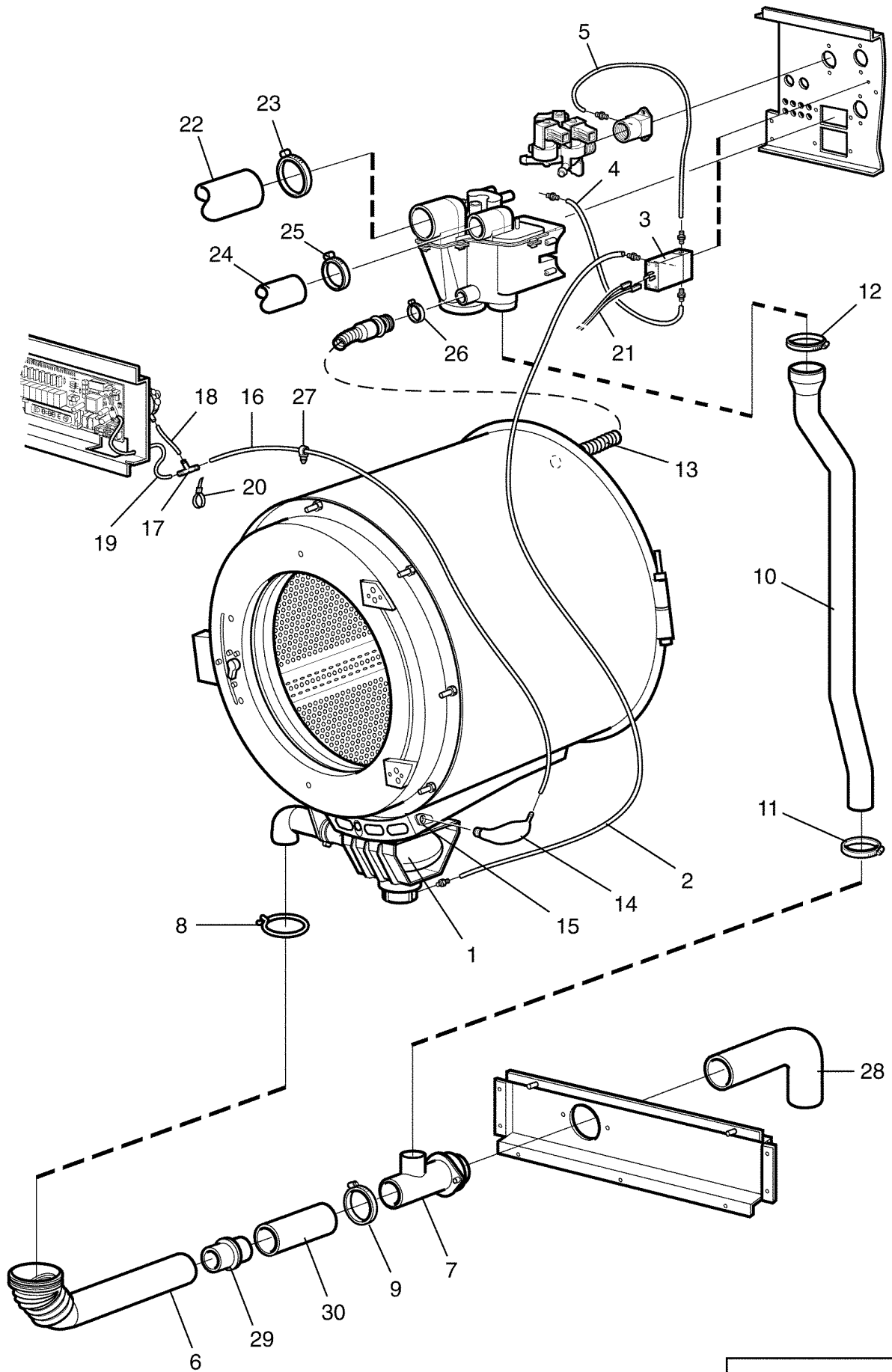
EX618,EX618c,EX618s,EX625,EX625c,EX625s,FAS3105H,W365H,W375,W375H,W3105H

Drain valve

Illustration Issue Month Year
Schéma Issue Month Year
101772/4 4 11 2008

Vanne de vidange

Item Article	Qua. Qua.	Art.No Réf. article	Description	Description	Info Info	Notes Remarques
1	1	432 2502-01	Drain valve	Vanne de vidange	1,2	
2	1	438 0051-01	•Lower frame	•Châssis inférieur	3	
3	1	471 8195-01	•Diaphragm	•Diaphragme	1,2	
4	1	438 0054-01	•Piston	•Piston	3	
5	1	438 0053-01	•Housing	•Logement	3	
6	1	438 0055-01	•Gland	•Presse-étoupe	3	
7	1	438 0052-01	•Cover	•Couvercle	3	
8	2	471 7818-01	•Spring	•Ressort	1	
9	1	432 2505-01	•Hose housing	•Membrane de vidange	1,2	
10	1	432 2501-01	•Upper frame	•Partie supérieure	3	
11	2	471 7871-04	•Hose clamp	•Attache flexible	3	
12	1	471 8688-13	•Nipple	•Raccord	1	1/8"
13	4	734 1153-09	Washer	Rondelle	3	BRB 6,4X12
14	4	732 2116-42	Locking nut	Contre-écrou	3	M6



Issue	Month	Year
06	04	03

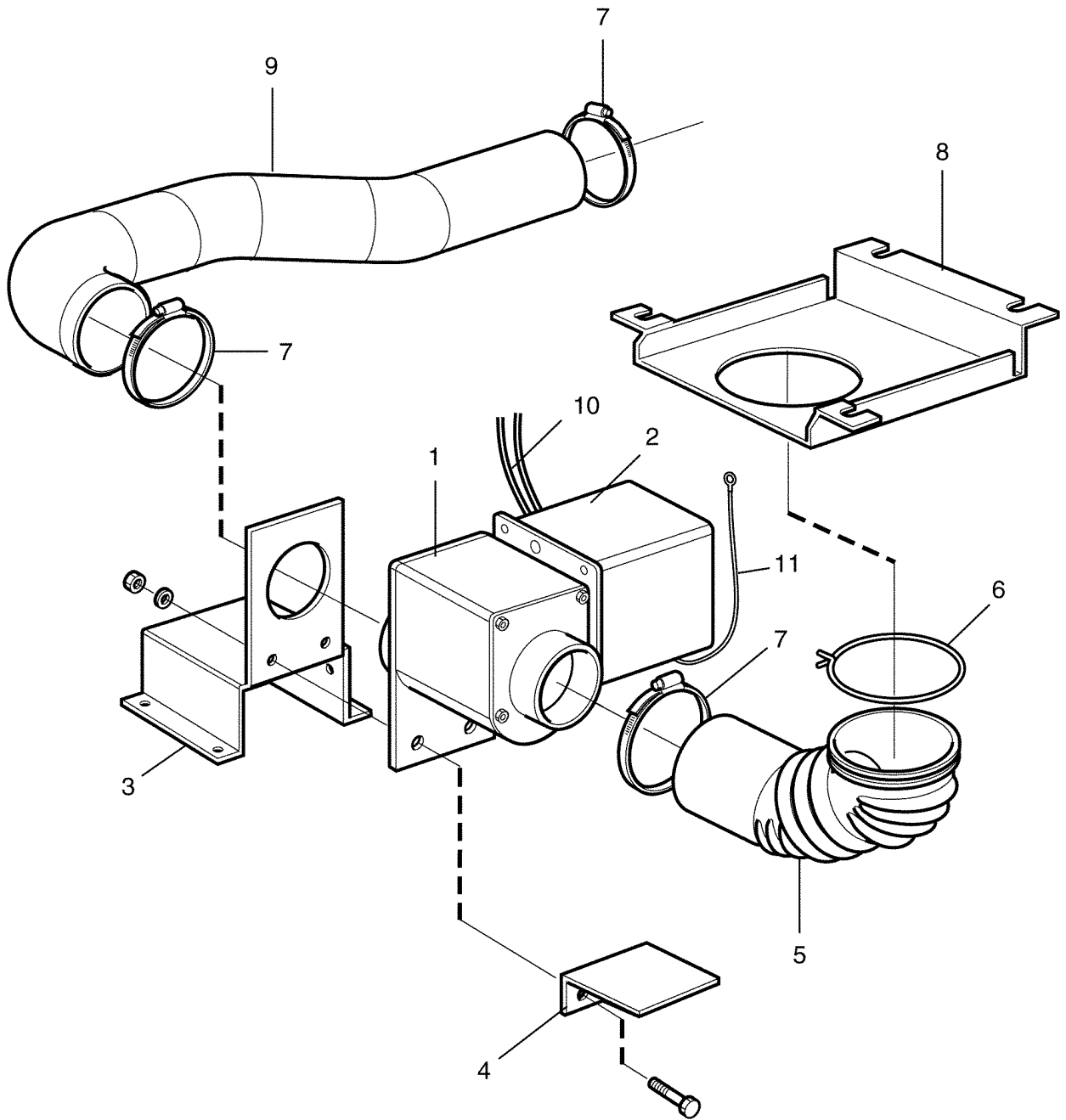
EX618,EX618c,EX618s,EX625,EX625c,EX625s,FAS3105H,W375,W375H,W3105H

Drain valve and hoses

Illustration Issue Month Year
Schéma Issue Month Year
101767/5 6 11 2008

Purgeur et flexible

Item Article	Quantity Quantité	Art.No Réf. article	Description	Description	Info Info	Notes Remarques
		EX618,EX618c,EX618s,W375,W375H				
		EX625,EX625c,EX625s,FAS3105H,W3105H				
1	1		Drain valve	Vanne de vidange		See illustr. 101772, 101921, 101919
	1		Drain valve	Vanne de vidange		See illustr. 101772, 101923, 101919
2	1	471 8139-05	Hose	Flexible	1	L=1750
	1	471 8139-11	Hose	Flexible	1	L=1900
3	1	471 8243-04	Solenoid valve	Electrovanne	1,2	230V 50Hz -520/28713
	1	471 8243-07	Solenoid valve	Electrovanne	1,2	230V 50Hz 520/28714-
	1	471 8243-05	Solenoid valve	Electrovanne	1,2	208-240V 60Hz -520/28713
	1	471 8243-08	Solenoid valve	Electrovanne	1,2	208-240V 60Hz 520/28714-
	1	471 8243-06	Solenoid valve	Electrovanne	1,2	120V 60Hz -520/28713
	1	471 8243-09	Solenoid valve	Electrovanne	1,2	120V 60Hz 520/28714-
	1	471 8243-10	Solenoid valve	Electrovanne	1,2	230V 50/60Hz Japan 520/28714-
	1	471 8243-04	Solenoid valve	Electrovanne	1,2	230V 50Hz -595/7939
	1	471 8243-07	Solenoid valve	Electrovanne	1,2	230V 50Hz 595/7940-
	1	471 8243-05	Solenoid valve	Electrovanne	1,2	208-240V 60Hz -595/7939
	1	471 8243-08	Solenoid valve	Electrovanne	1,2	208-240V 60Hz 595/7940-
	1	471 8243-06	Solenoid valve	Electrovanne	1,2	120V 60Hz -595/7939
	1	471 8243-09	Solenoid valve	Electrovanne	1,2	120V 60Hz 595/7940-
	1	471 8243-10	Solenoid valve	Electrovanne	1,2	230V 50/60Hz Japan 595/7940-
4	1	471 8139-01	Hose	Flexible	1,2	L=330 -520/28713
	1	438 8102-06	Hose	Flexible	1,2	L=330 520/28714-
	1	471 8139-01	Hose	Flexible	1	L=330 -595/7939
	1	438 8102-06	Hose	Flexible	1	L=330 595/7940-
5	1	471 8139-01	Hose	Flexible	1	L=330
6	1	432 2515-01	Hose	Flexible	1	
7	1	432 2510-01	Drain pipe connection	Raccord de vidange	3	
8	1	471 7871-07	Hose clamp	Attache flexible	3	
9	1	736 2837-51	Hose clamp	Attache flexible	3	Ø48-54
10	1	432 2520-01	Hose	Flexible	1	
	1	432 2520-02	Hose	Flexible	1	
11	1	736 2831-51	Hose clamp	Attache flexible	3	Ø36-42
12	1	736 2837-51	Hose clamp	Attache flexible	3	Ø48-54
13	1	432 2508-01	Hose	Flexible	1	
14	1	432 2507-01	Air tube	Chambre de compression	1	
15	1	432 2506-01	Connection	Connexion	3	
16	1	471 2433-14	Hose	Flexible	1	L=940
17	1	471 2265-69	T-pipe	Tube en T	3	
18	1	471 2442-42	Hose	Flexible	1,2	L=120 Clarus
	1	471 2449-95	Hose	Flexible	1	L=100 Exacta
19	1	471 2464-18	Hose	Flexible	1	L=280 Clarus
	1	471 8118-02	Hose	Flexible	1	L=60 Exacta
20	1	471 7873-02	Cable tie	Collier de serrage	3	
21	1	432 3182-41	Cable set	Jeu de câbles	3	X50
22	1	471 8128-59	Hose	Flexible	1	
23	2	736 2840-51	Hose clamp	Attache flexible	3	Ø50-63
24	1	471 8124-02	Hose	Flexible	1	
25	2	736 2831-51	Hose clamp	Attache flexible	3	Ø36-42
26	1	736 2825-51	Hose clamp	Attache flexible	3	Ø32
27	3	471 7887-01	Clip	Colliers de serrage	3	
28	1	438 5040-01	Drain hose	Flexible de vidange	1	Ø50
	1	471 4835-01	Drain hose	Flexible de vidange	1	Ø75



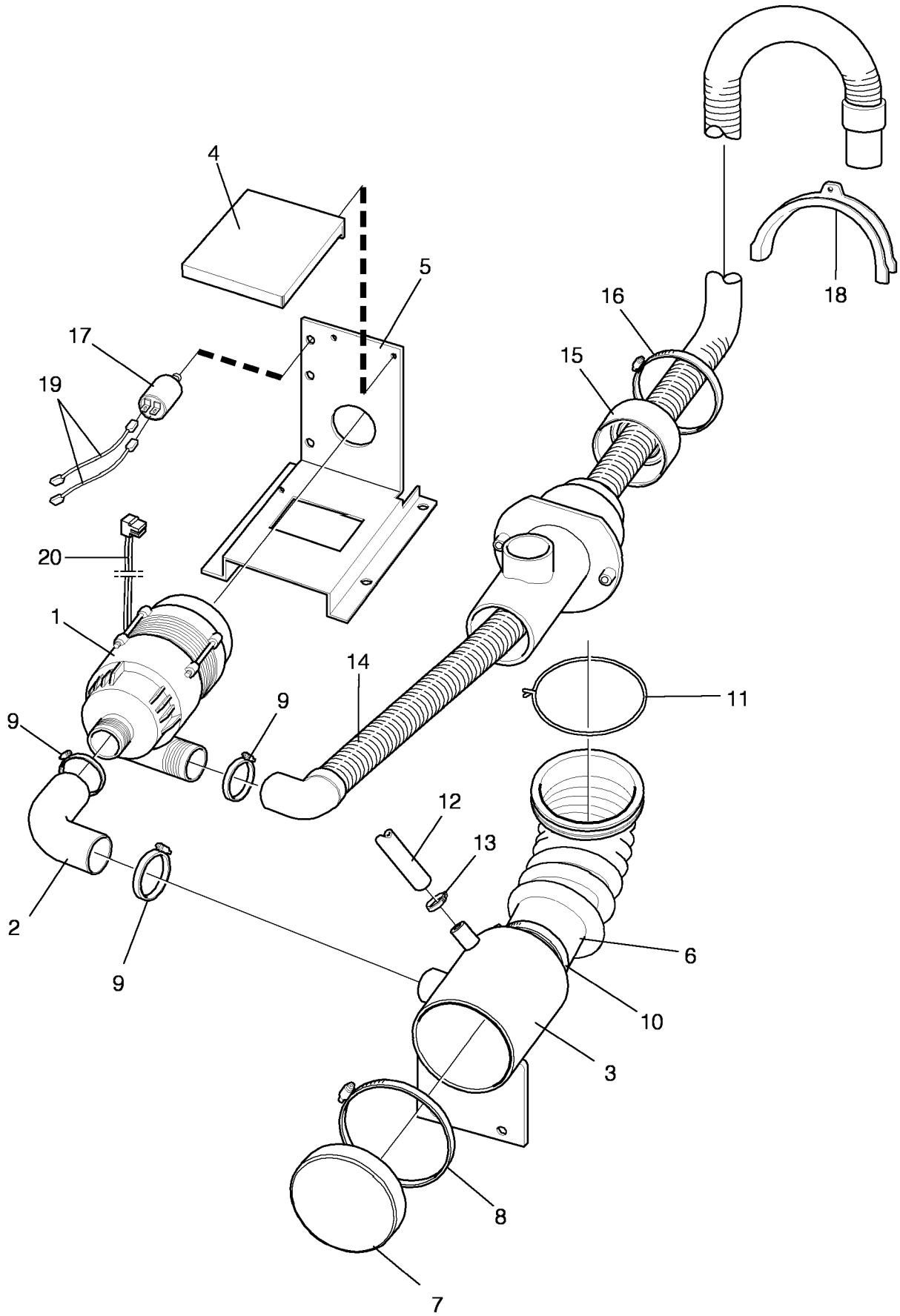
EX618,EX618c,EX618s,W365H,W375,W375H

Drain valve, electrical

Illustration Issue Month Year
Schéma Issue Month Year
101921/2 7 2 2006

Drain valve, electrical

Item Article	Qua. Qua.	Art.No Réf. article	Description	Description	Info Info	Notes Remarques
1	1	471 9219-65	Drain valve	Vanne de vidange	1,2	50/60Hz
2	1	432 2548-01	Cover	Couvercle	3	
3	1	432 2530-01	Mounting plate	Plaque de montage	3	
4	1	432 2536-01	Support	Support	3	
5	1	432 2524-01	Hose	Flexible	1	
6	1	471 7871-07	Hose clamp	Attache flexible	3	
7	3	736 2837-51	Hose clamp	Attache flexible	3	Ø48-54
8	1	432 2534-01	Mounting plate	Plaque de montage	3	
9	1	432 2517-01	Hose	Flexible	1	
10	1	432 2903-01	Cable set	Jeu de câbles	3	-520/53078
	1	432 3003-01	Cable set	Jeu de câbles	3	520/53079-
11	1	432 2982-10	Ground cable	Câble mise terre	3	



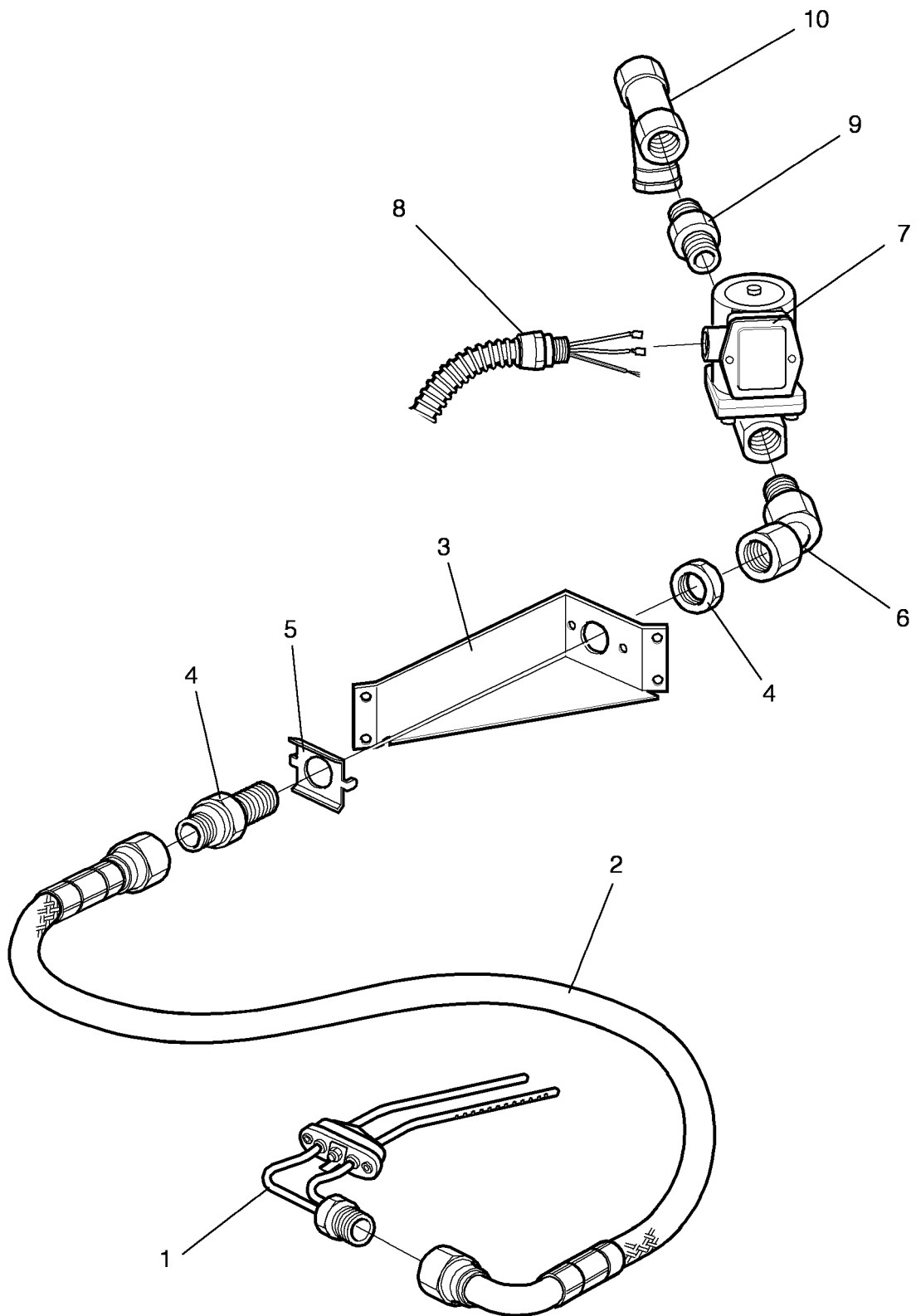
EX618,EX618c,EX618s,EX625,EX625c,EX625s,FAS3105H,W365H,W375,W375H,W3105H

Drain pump

Pompe de vidange

Illustration Issue Month Year
Schéma Issue Month Year
101919/3 5 7 2008

Item Article	Quantity Quantité	Art.No Réf. article	Description	Description	Info Info	Notes Remarques
			W365H			
			EX618,EX618c,EX618s,W375,W375H			
			EX625,EX625c,EX625s,FAS3105H,W3105H			
1	1	438 8270-01	Drain pump	Pompe d'écoulement	1,2	230V 50Hz Complete
2	1	471 4391-02	Hose	Flexible	1,2	
3	1	432 2533-01	Container	Conteneur	3	
4	1	432 2538-01	Cover	Couvercle	3	
5	1	432 2532-01	Mounting plate	Plaque de montage	3	
6	1	432 2524-01	Hose	Flexible	1	
		432 2524-02	Hose	Flexible	1	
7	1	472 6760-01	Hood	Capot	3	
8	1	736 2849-51	Hose clamp	Attache flexible	3	Ø77-93
9	3	736 2825-51	Hose clamp	Attache flexible	3	Ø32
10	1	736 2837-51	Hose clamp	Attache flexible	3	Ø48-54
11	1	471 7871-07	Hose clamp	Attache flexible	3	
12	1	471 8116-03	Hose	Flexible	1	L=1450
13	1	736 2816-51	Hose clamp	Attache flexible	3	Ø13-19
14	1	471 6858-82	Drain hose	Flexible de vidange	1	
15	1	438 5022-01	Discharge	Collier de serrage	3	
16	1	736 2840-51	Hose clamp	Attache flexible	3	Ø50-63
17	1	438 9515-01	Capacitor	Condensateur	1	4µF
18	1	471 6858-83	Bracket	Pièce de retenue	3	
19	1	432 2953-01	Cable set	Jeu de câbles	3	
20	1	432 2903-10	Cable set	Jeu de câbles	3	-520/53078
	1	432 3003-10	Cable set	Jeu de câbles	3	520/53079-
		432 2903-10	Cable set	Jeu de câbles	3	-595/16652
		432 3003-10	Cable set	Jeu de câbles	3	595/16653-



101918

Issue	Month	Year
01	10	02

EX618,EX618c,EX618s,EX625,EX625c,EX625s,FAS3105H,W375,W375H,W3105H

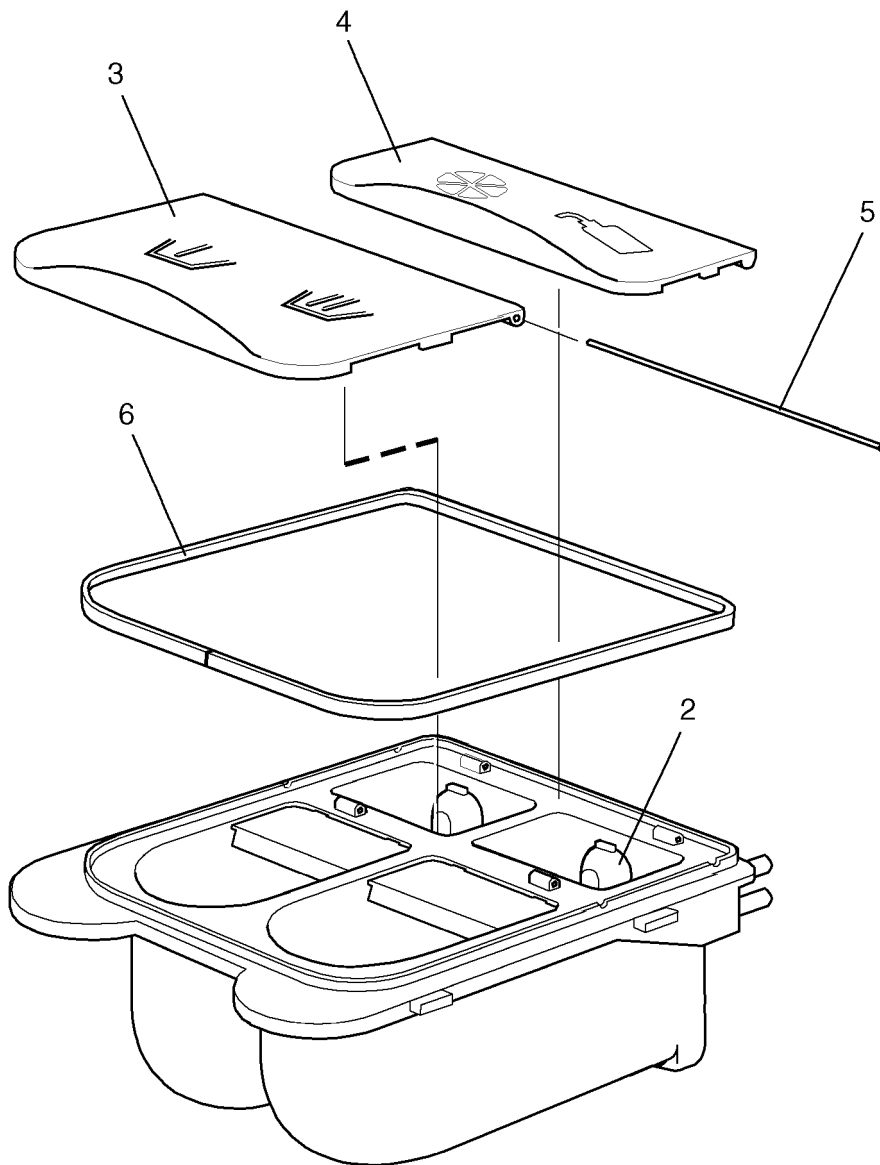
Steam components

Illustration Issue Month Year
Schéma Issue Month Year
101918/1 3 6 2003

Composants

Item Article	Quantity Quantité	Art.No Réf. article	Description	Description	Info Info	Notes Remarques
			EX618,EX618c,EX618s,W375,W375H			
			EX625,EX625c,EX625s,FAS3105H,W3105H			
1	1	432 1630-01	Steam injector	Injecteur de vapeur	3	
2	1	471 8126-25	Steam hose	Tuyau flexible de vapeur	1	
	1	471 8126-26	Steam hose	Tuyau flexible de vapeur	1	
3	1	432 1673-01	Bracket	Pupitre	3	
4	1	471 8695-01	Nipple	Raccord	3	
5	1	471 2937-01	Bracket	Support	3	
6	1	471 8697-01	Adapter	Adaptateur	3	
7	1	471 8279-03	Valve	Electrovanne	1,2	50/60 Hz
	1	471 8279-08	•Repair kit	•Kit de réparation	1,2	
8	1	432 2958-01	Cable set	Jeu de câbles	3	
9	1	471 8624-01	Nipple	Raccord	3	
10	1	744 3113-06	Filter	Filtre	3	1/2"

1



EX618,EX618c,EX618s,EX625,EX625c,EX625s,FAS3105H,W365H,W375,W375H,W3105H

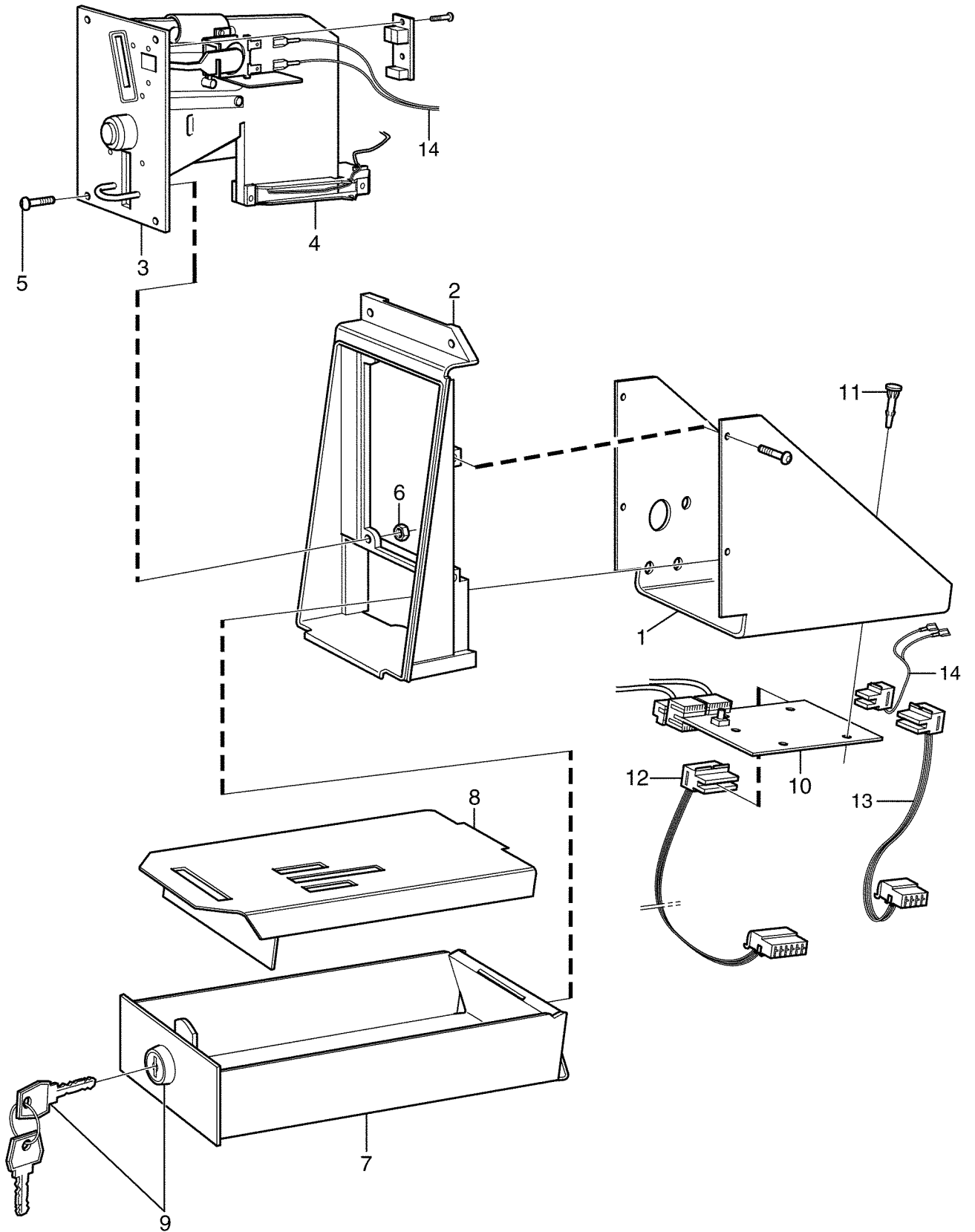
Detergent container

Illustration Issue Month Year
Schéma Issue Month Year

Compartiment à savon

101771/2 5 4 2003

Item Article	Qua. Qua.	Art.No Réf. article	Description	Description	Info Info	Notes Remarques
1	1	432 2401-01	Detergent container	Compartiment à savon	1,2	
2	2	432 2404-01	•Siphon	•Siphon	1,2	
3	1	432 2405-01	•Cover	•Couvercle	1,2	
4	1	432 2406-01	•Cover	•Couvercle	1,2	
5	2	432 2407-01	•Shaft	•Arbre	3	
6	1	438 8103-01	•Seal	•Joint	1,2	
7	1	432 2409-01	Cover	Couvercle	3	



Issue	Month	Year
01	10	01

EX618,EX618c,EX618s,EX625,EX625c,EX625s,FAS3105H,W365H,W375,W375H,W3105H

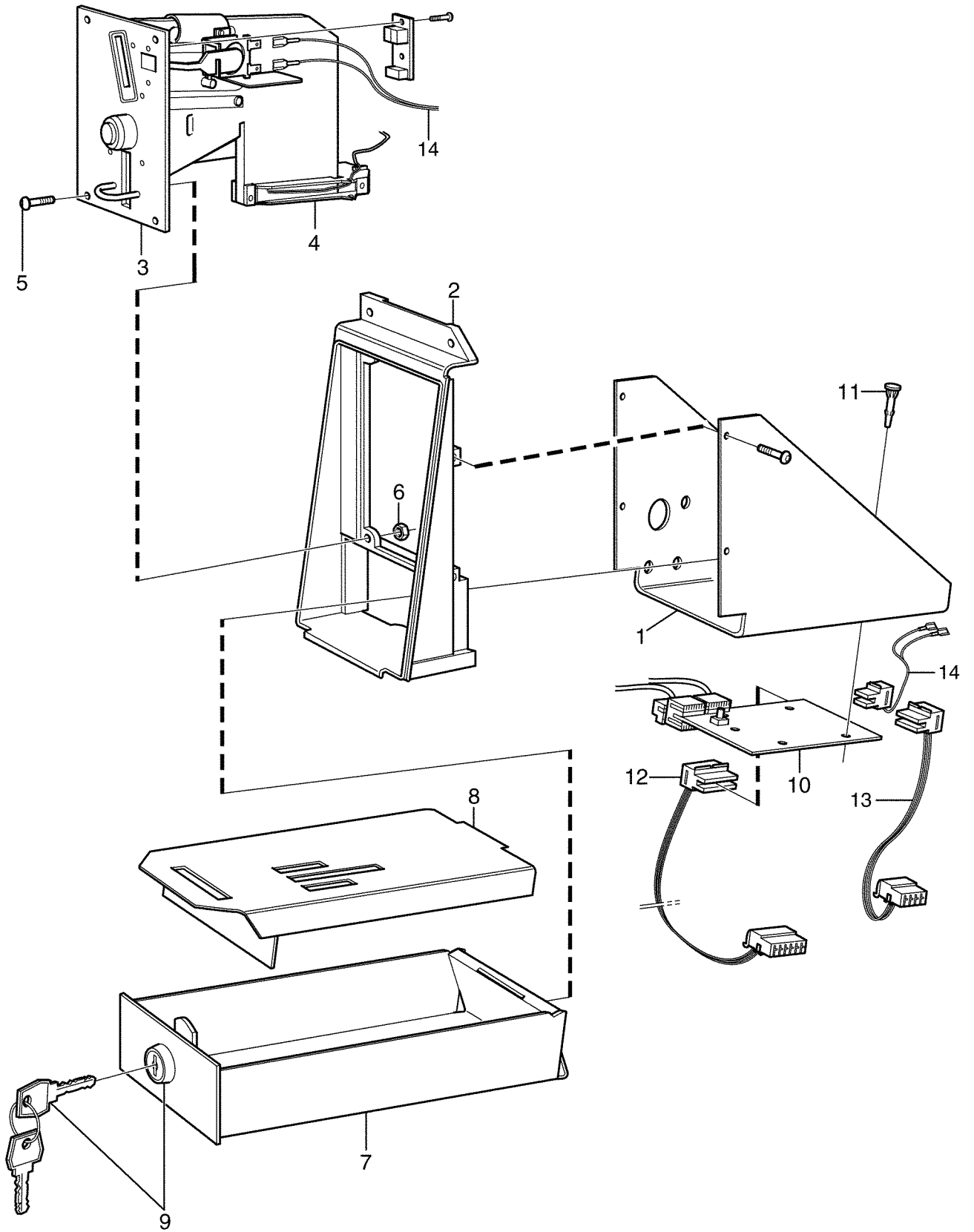
Coin meter with slot locking device

Illustration Issue Month Year
Schéma Issue Month Year

Coin meter with slot locking device

101983/1 4 10 2009

Item Article	Quantity Quantité	Art.No Réf. article	Description	Description	Info Info	Notes Remarques
		EX618,EX618c,EX618s,W365H,W375,W375H				
		EX625,EX625c,EX625s,FAS3105H,W3105H				
1	1	432 2185-01	Bracket	Pupitre	3	
2	1	472 9913-21	Frame	Châssis	3	
3	1	438 8916-01	Coin meter	Monnayeur	3	1 Coin, 1 SEK
	1	438 8916-02	Coin meter	Monnayeur	3	TOKEN Ø23.5x1.7
	1	438 8916-03	Coin meter	Monnayeur	3	TOKEN Ø24,3X1,5
	1	438 8916-04	Coin meter	Monnayeur	3	2 Coins, 10+50 new pence GB
	1	438 8916-05	Coin meter	Monnayeur	3	2 Coins, 5+1 DKR
	1	438 8916-06	Coin meter	Monnayeur	3	TOKEN Ø23.7x1.6
	1	438 8916-08	Coin meter	Monnayeur	3	2 Coins, 0.2+0.5 GBP
	1	438 8916-09	Coin meter	Monnayeur	3	TOKEN Ø25.0x2.0
	1	438 8916-10	Coin meter	Monnayeur	3	1 Coin, 50 new cent Singapore
	1	438 8916-11	Coin meter	Monnayeur	3	2 Coins, 1+5 DKR
	1	438 8916-12	Coin meter	Monnayeur	3	TOKEN Ø22.5x1.5
	1	438 8916-13	Coin meter	Monnayeur	3	TOKEN Ø27.0x1.6
	1	438 8916-14	Coin meter	Monnayeur	3	TOKEN Ø22,0X1,5
	1	438 8916-16	Coin meter	Monnayeur	3	TOKEN Ø19,0X1,0
	1	438 8916-17	Coin meter	Monnayeur	3	TOKEN Ø22.35x1.6
	1	438 8916-18	Coin meter	Monnayeur	3	1 Coin, 10 TWD
	1	438 8916-19	Coin meter	Monnayeur	3	2 Coins, 0,2 + 1 GBP
	1	438 8916-20	Coin meter	Monnayeur	3	2 Coins, 1+5 NKR
	1	438 8916-21	Coin meter	Monnayeur	3	1 Coin, 5 SEK
	1	438 8916-22	Coin meter	Monnayeur	3	2 Coins, 1+10 DKR
	1	438 8916-23	Coin meter	Monnayeur	3	TOKEN Ø25.0x1.8
	1	438 8916-24	Coin meter	Monnayeur	3	TOKEN Ø25.8x1.7
	1	438 8916-25	Coin meter	Monnayeur	3	TOKEN Ø26.0x2.1
	1	438 8916-26	Coin meter	Monnayeur	3	1 Coin, 100 YEN
	1	438 8916-27	Coin meter	Monnayeur	3	2 Coins, 100+500 YEN
	1	438 8916-29	Coin meter	Monnayeur	3	1 Coin, 20 pence GB
	1	438 8916-30	Coin meter	Monnayeur	3	1 Coin, 25 cent USA
	1	438 8916-31	Coin meter	Monnayeur	3	1 Coin, 1 HKD
	1	438 8916-34	Coin meter	Monnayeur	3	2 Coins, 10+50 pence GB
	1	438 8916-35	Coin meter	Monnayeur	3	2 Coins, 1+10 NKR
	1	438 8916-36	Coin meter	Monnayeur	3	1 Coin, 500 KRW
	1	438 8916-37	Coin meter	Monnayeur	3	2 Coins, 0,2+1 AUD
	1	438 8916-38	Coin meter	Monnayeur	3	2 Coins, 1+5 DKR
	1	438 8916-39	Coin meter	Monnayeur	3	2 Coins, 1+10 DKR
	1	438 8916-40	Coin meter	Monnayeur	3	2 Coins, 2+5 DKR
	1	438 8916-41	Coin meter	Monnayeur	3	2 Coins, 2+10 DKR
	1	438 8916-42	Coin meter	Monnayeur	3	1 Coin, 50 cent Malaysia
	1	438 8916-44	Coin meter	Monnayeur	3	2 Coins, 0,5+1 GBP
	1	438 8916-45	Coin meter	Monnayeur	3	1 Coin, 1 GBP
	1	438 8916-47	Coin meter	Monnayeur	3	TOKEN Ø19.0x1.5
	1	438 8916-48	Coin meter	Monnayeur	3	2 Coins, 10+50 TWD
	1	438 8916-49	Coin meter	Monnayeur	3	1 Coin, 20 Korung CZ
	1	438 8916-50	Coin meter	Monnayeur	3	1 Coin, 5 DM
	1	438 8916-51	Coin meter	Monnayeur	3	2 Coins, 1+5 ILS
	1	438 8916-52	Coin meter	Monnayeur	3	Token Ø28.1x1.65
	1	438 8916-53	Coin meter	Monnayeur	3	2 Coins, 1+10 NKR
	1	438 8916-55	Coin meter	Monnayeur	3	2 Coins, 2+5 ZAR
	1	438 8916-56	Coin meter	Monnayeur	3	2 Coins 0,5+1 MYR
	1	438 8916-57	Coin meter	Monnayeur	3	1 Coin, 1 SGD
	1	438 8916-58	Coin meter	Monnayeur	3	2 Coins, 2+5 ZAR
	1	438 8916-59	Coin meter	Monnayeur	3	2 Coins, 1+2 AUD
	1	438 8916-60	Coin meter	Monnayeur	3	2 Coins, 5+1 HKD
	1	438 8916-63	Coin meter	Monnayeur	3	TOKEN Ø24,3x1,5



Issue	Month	Year
01	10	01

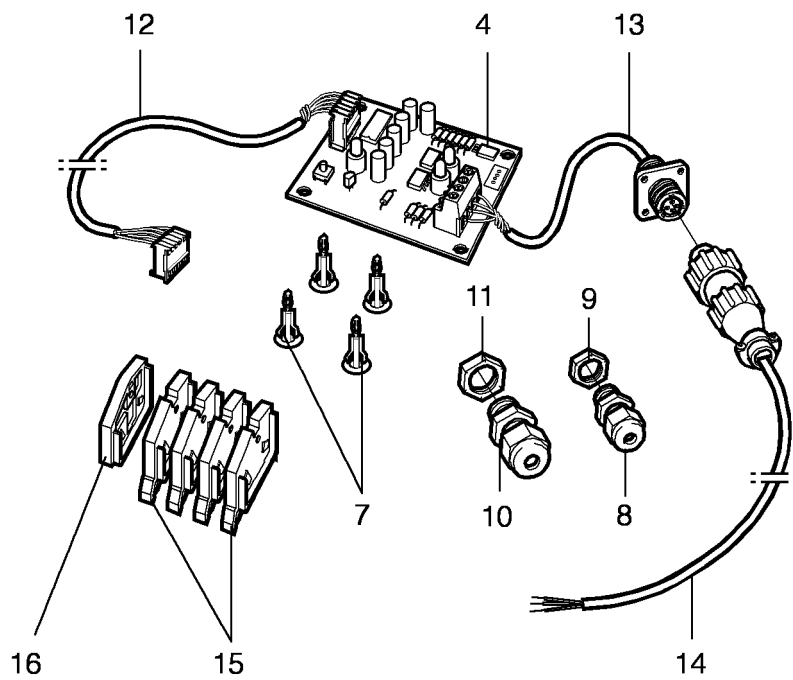
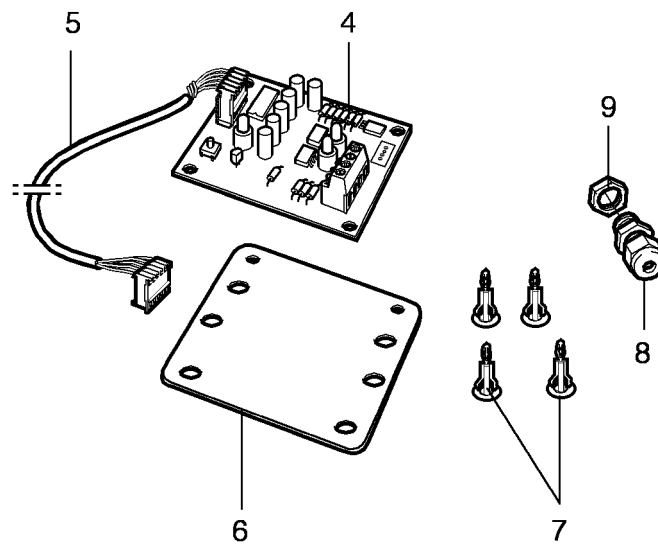
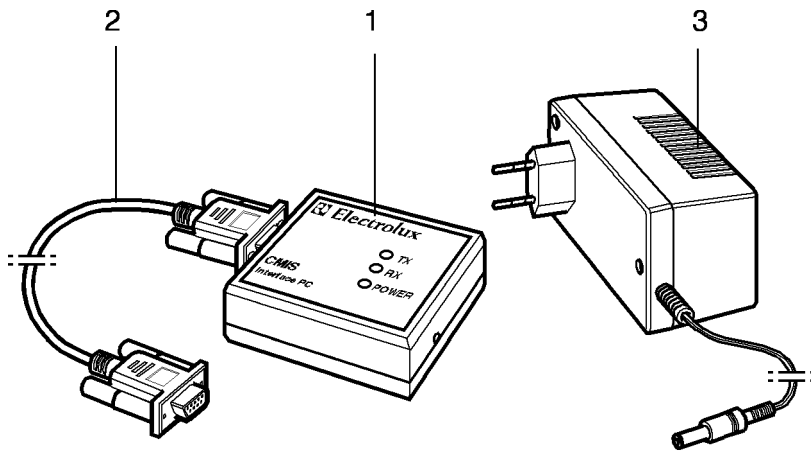
EX618,EX618c,EX618s,EX625,EX625c,EX625s,FAS3105H,W365H,W375,W375H,W3105H

Coin meter with slot locking device

Illustration Issue Month Year
Schéma Issue Month Year
101983/1 4 10 2009

Coin meter with slot locking device

Item Article	Quantity Quantité	Art.No Réf. article	Description	Description	Info Info	Notes Remarques
		EX618,EX618c,EX618s,W365H,W375,W375H				
		EX625,EX625c,EX625s,FAS3105H,W3105H				
	1	438 8916-64	Coin meter	Monnayeur	3	Token Ø20.0x2.0
	1	438 8916-65	Coin meter	Monnayeur	3	1 Coins, 1 HKD
	1	438 8916-66	Coin meter	Monnayeur	3	2 Coins, 1+0.25 USD
	1	438 8916-67	Coin meter	Monnayeur	3	2 Coins, 0.1+0.5 Euro
	1	438 8916-68	Coin meter	Monnayeur	3	2 Coins, 0.2+2 Euro
	1	438 8916-69	Coin meter	Monnayeur	3	1 Coin, 1 EUcent
	1	438 8916-70	Coin meter	Monnayeur	3	1 Coins, 20 EUcent
	1	438 8916-71	Coin meter	Monnayeur	3	1 Coins, 50 EUcent
	1	438 8916-72	Coin meter	Monnayeur	3	1 Coin, 1 Euro
	1	438 8916-73	Coin meter	Monnayeur	3	1 Coin, 2 Euro
	1	438 8919-01	Coin meter	Monnayeur	3	2 Coins. JPY 100+500
	1	438 8919-02	Coin meter	Monnayeur	3	2 Coins, JPY 100+news 500
	1	438 8916-74	Coin meter	Monnayeur	3	2 Coins, 0.5+1 Euro
	1	438 8916-75	Coin meter	Monnayeur	3	1 Coin, CYP 0.5
	1	438 8916-76	Coin meter	Monnayeur	3	Token 32x2
	1	438 8916-77	Coin meter	Monnayeur	3	2 Coins, 0.2+1 Euro
	1	438 8916-78	Coin meter	Monnayeur	3	1 Coin, 1MYR
4	1	438 8910-91	•Sensor	•Détecteur	1,2	
5	4	471 8910-90	Screw	Vis	3	
6	4	731 2312-01	Nut	Écrou	3	M4
7	1		Coin box	Boîtier à jetons		Complete Included in pos 2
8	1		•Coin box	•Boîtier à jetons		
9	1	432 2204-01	•Cover	•Couvercle	3	
* 10	1	472 9919-30	•Lock	•Serrure	1,2	Random key
11	1	438 8790-01	Printed circuit board	Circuit imprimé	1,2	
12	4	471 7958-02	Support	Support	3	
13	1	432 3086-15	Cable set	Jeu de câbles	3	-520/53078
	1	432 3096-15	Cable set	Jeu de câbles	3	520/53079-
	1	432 3086-15	Cable set	Jeu de câbles	3	-595/16652
	1	432 3096-15	Cable set	Jeu de câbles	3	595/16653-
14	1	432 3084-01	Cable set	Jeu de câbles	3	-520/53078
	1	432 3094-01	Cable set	Jeu de câbles	3	520/53079-
	1	432 3084-01	Cable set	Jeu de câbles	3	-595/16652
	1	432 3094-01	Cable set	Jeu de câbles	3	595/16653-
15	1	432 3082-71	Cable set	Jeu de câbles		X232 -520/53078
	1	432 3092-71	Cable set	Jeu de câbles	3	520/53079-
	1	432 3082-71	Cable set	Jeu de câbles	3	X232 -595/16652
	1	432 3092-71	Cable set	Jeu de câbles	3	595/16653-



Issue	Month	Year
01	10	02

EX618,EX618c,EX618s,EX625,EX625c,EX625s,FAS3105H,W365H,W375,W375H,W3105H

CMIS

Illustration Issue Month Year
Schéma Issue Month Year

CMIS

102107/1 2 3 2008

Item Article	Qua. Qua.	Art.No Réf. article	Description	Description	Info Info	Notes Remarques
1	1	438 8796-01	Interface PC	Interface PC	1	Complete
2	1	438 8793-01	Cable	Câble	3	Complete
3	1	471 9680-01	Battery eliminator	Battery eliminator	3	24V
4	1	438 8791-01	CMIS Interface	CMIS Interface	1	
5	1	432 2933-03	Cable set	Jeu de câbles	3	
6	1	471 4601-01	Bracket	Pupitre	3	
7	4	471 7958-02	Support	Support	3	
8	1	471 8780-01	Screw fitting	Vis de raccord	3	15,2
9	1	471 8780-31	Nut	Écrou	3	15
10	1	471 8780-02	Screw fitting	Vis de raccord	3	18,2
11	1	471 8780-32	Nut	Écrou	3	18
12	1	432 2933-02	Cable set	Jeu de câbles	3	
13	1	438 7300-87	Cable set	Jeu de câbles	3	
14	1	438 7300-88	Cable set	Jeu de câbles	3	
15	4	438 8762-01	Block	Cale	3	
16	1	438 8762-11	Block	Cale	3	

Numerical index/Numerical index

Art.No/Réf. article	Page/Page	Art.No/Réf. article	Page/Page	Art.No/Réf. article	Page/Page	Art.No/Réf. article	Page/Page
413 2918-01	51	432 2011-04	21	432 2502-01	61	432 2650-12	21
413 2918-02	51	432 2021-02	31	432 2505-01	61	432 2650-13	21
432 0149-01	45	432 2021-04	31	432 2506-01	63	432 2650-14	21
432 0150-01	45	432 2030-01	9	432 2507-01	63	432 2650-15	21
432 1206-01	7	432 2030-02	9	432 2508-01	63	432 2650-16	21
432 1207-01	7	432 2030-10	9	432 2510-01	63	432 2650-17	21
432 1210-02	19	432 2031-01	9	432 2515-01	63	432 2650-18	23
432 1211-02	7	432 2031-02	9	432 2517-01	65	432 2650-19	23
432 1212-02	7	432 2031-10	9	432 2520-01	63	432 2650-20	23
432 1212-03	7	432 2057-01	9	432 2520-02	63	432 2650-21	23
432 1220-01	53	432 2057-02	9	432 2524-01	65	432 2650-25	23
432 1229-01	19	432 2057-10	9	432 2524-01	67	432 2650-26	23
432 1257-01	7	432 2060-02	9	432 2524-02	67	432 2650-27	23
432 1337-01	7	432 2061-01	9	432 2530-01	65	432 2650-28	23
432 1338-01	7	432 2062-01	9	432 2532-01	67	432 2650-29	23
432 1453-01	7	432 2063-01	9	432 2533-01	67	432 2650-30	23
432 1454-01	19	432 2103-02	9	432 2534-01	65	432 2650-31	23
432 1455-01	19	432 2103-03	9	432 2536-01	65	432 2650-32	23
432 1458-01	7	432 2120-01	9	432 2538-01	67	432 2650-33	23
432 1459-01	7	432 2122-01	9	432 2548-01	65	432 2650-34	23
432 1473-01	19	432 2130-01	9	432 2601-01	29	432 2650-35	23
432 1500-11	13	432 2130-03	9	432 2601-01	31	432 2650-36	23
432 1501-01	13	432 2150-01	29	432 2601-03	29	432 2650-37	23
432 1540-01	13	432 2151-01	33	432 2601-51	29	432 2650-38	23
432 1541-01	13	432 2152-01	33	432 2601-53	31	432 2650-39	23
432 1545-01	13	432 2153-01	33	432 2604-01	29	432 2650-40	23
432 1546-01	13	432 2154-01	53	432 2604-01	31	432 2650-41	23
432 1550-01	13	432 2156-11	53	432 2604-03	31	432 2650-42	23
432 1551-01	13	432 2156-12	53	432 2604-30	29	432 2650-43	23
432 1560-01	13	432 2159-01	39	432 2604-40	29	432 2650-44	23
432 1561-01	13	432 2160-01	39	432 2604-40	31	432 2650-45	23
432 1565-01	13	432 2161-01	45	432 2604-52	31	432 2650-46	23
432 1566-01	13	432 2162-02	45	432 2620-01	15	432 2650-47	23
432 1570-11	13	432 2164-11	9	432 2620-02	15	432 2650-48	23
432 1570-12	13	432 2164-12	9	432 2620-07	15	432 2650-49	23
432 1570-13	13	432 2167-01	35	432 2630-01	31	432 2650-50	23
432 1571-01	13	432 2170-01	11	432 2630-02	31	432 2650-51	23
432 1571-02	13	432 2180-01	9	432 2630-03	31	432 2650-52	23
432 1571-03	13	432 2181-01	29	432 2630-04	31	432 2650-53	25
432 1605-21	13	432 2185-01	73	432 2630-06	31	432 2650-54	25
432 1606-01	13	432 2200-01	9	432 2630-09	31	432 2650-55	25
432 1606-02	13	432 2200-02	9	432 2630-10	31	432 2650-56	25
432 1630-01	69	432 2200-03	9	432 2649-03	21	432 2650-57	25
432 1653-01	7	432 2200-04	9	432 2649-04	21	432 2650-58	25
432 1654-01	7	432 2200-05	9	432 2649-05	21	432 2650-59	25
432 1656-01	13	432 2200-06	9	432 2649-06	21	432 2650-60	25
432 1673-01	69	432 2200-07	9	432 2649-07	21	432 2650-61	25
432 1825-01	15	432 2200-10	9	432 2649-20	21	432 2650-62	25
432 1826-01	15	432 2200-11	9	432 2649-21	21	432 2650-63	25
432 1840-02	15	432 2200-12	9	432 2649-22	21	432 2650-64	25
432 1841-02	15	432 2200-13	9	432 2649-23	21	432 2650-65	25
432 1855-01	15	432 2200-14	9	432 2649-24	21	432 2650-66	25
432 1856-01	15	432 2200-15	9	432 2649-25	21	432 2650-67	25
432 1870-01	15	432 2200-16	9	432 2649-26	21	432 2650-68	25
432 1871-01	15	432 2200-17	9	432 2649-27	21	432 2650-69	25
432 1885-01	15	432 2200-20	9	432 2649-28	21	432 2650-70	25
432 1885-11*	15	432 2204-01	75	432 2650-02	21	432 2650-71	25
432 1886-01	15	432 2301-01	55	432 2650-03	21	432 2650-72	25
432 1886-11*	15	432 2305-01	55	432 2650-04	21	432 2650-73	25
432 1950-02	15	432 2401-01	71	432 2650-05	21	432 2650-74	25
432 1951-01	15	432 2404-01	71	432 2650-06	21	432 2650-75	25
432 1955-01	15	432 2405-01	71	432 2650-07	21	432 2650-76	25
432 1956-01	15	432 2406-01	71	432 2650-08	21	432 2650-77	25
432 1960-01	17	432 2407-01	71	432 2650-09	21	432 2650-78	25
432 1961-01	15	432 2409-01	71	432 2650-10	21	432 2650-79	25
432 2011-02	21	432 2501-01	61	432 2650-11	21	432 2650-80	25

Numerical index/Numerical index

Art.No/Réf. article	Page/Page	Art.No/Réf. article	Page/Page	Art.No/Réf. article	Page/Page	Art.No/Réf. article	Page/Page
432 2650-81	25	432 2720-11	21	432 3082-74	7	432 3092-56	47
432 2650-82	25	432 2720-12	21	432 3082-74	33	432 3092-58	35
432 2650-83	25	432 2720-13	21	432 3082-74	47	432 3092-59	47
432 2650-84	25	432 2720-17	21	432 3082-75	37	432 3092-70	49
432 2650-85	25	432 2720-18	21	432 3082-77	33	432 3092-71	75
432 2650-86	25	432 2750-01	31	432 3082-82	33	432 3092-75	37
432 2650-87	25	432 2844-01	9	432 3082-84	33	432 3092-85	19
432 2650-88	25	432 2903-01	65	432 3082-85	19	432 3092-86	53
432 2650-89	25	432 2903-10	67	432 3082-86	53	432 3092-99	37
432 2650-90	27	432 2905-01	17	432 3082-98	33	432 3092-99	47
432 2650-91	27	432 2933-02	77	432 3082-99	37	432 3093-15	47
432 2650-92	27	432 2933-03	77	432 3082-99	47	432 3093-18	49
432 2650-93	27	432 2945-01	53	432 3083-15	47	432 3093-19	35
432 2650-94	27	432 2950-01	7	432 3083-18	49	432 3094-01	75
432 2650-95	27	432 2951-04	7	432 3083-19	35	432 3094-08	47
432 2650-96	27	432 2953-01	7	432 3083-19	47	432 3094-13	49
432 2650-97	27	432 2953-01	67	432 3083-25	47	432 3094-31	37
432 2650-98	27	432 2954-01	53	432 3083-35	19	432 3095-04	49
432 2651-51	23	432 2954-02	53	432 3083-75	47	432 3095-10	47
432 2652-02	27	432 2954-03	53	432 3084-01	75	432 3095-12	49
432 2652-03	27	432 2958-01	69	432 3084-08	47	432 3095-15	47
432 2652-06	27	432 2960-01	51	432 3084-13	49	432 3096-10	37
432 2652-07	27	432 2960-03	53	432 3084-30	33	432 3096-15	75
432 2652-08	27	432 2960-04	51	432 3084-30	47	432 3096-60	57
432 2652-09	27	432 2981-01	47	432 3084-31	37	432 3096-60	59
432 2652-10	27	432 2982-02	19	432 3084-40	33	432 3096-61	57
432 2652-11	27	432 2982-10	65	432 3085-04	47	432 3096-89	37
432 2652-12	27	432 2983-01	19	432 3085-04	49	432 3096-91	45
432 2652-13	27	432 2985-01	7	432 3085-10	47	432 3097-05	35
432 2652-14	27	432 2986-01	53	432 3085-12	49	432 3097-10	47
432 2652-15	27	432 2990-01	19	432 3085-15	47	432 3097-16	37
432 2652-16	27	432 2998-01	7	432 3086-10	37	432 3097-92	47
432 2652-17	27	432 2999-01	53	432 3086-15	33	432 3098-14	35
432 2652-18	27	432 3003-01	65	432 3086-15	75	432 3098-14	37
432 2652-19	27	432 3003-10	67	432 3086-60	57	432 3098-18	49
432 2652-20	27	432 3045-01	53	432 3086-60	59	432 3098-61	59
432 2652-21	27	432 3082-04	37	432 3086-61	57	432 3106-01	53
432 2652-22	27	432 3082-05	33	432 3086-89	37	432 3182-02	49
432 2652-23	27	432 3082-05	47	432 3086-90	33	432 3182-10	47
432 2652-24	27	432 3082-06	47	432 3086-91	45	432 3182-11	35
432 2652-25	27	432 3082-07	49	432 3087-04	33	432 3182-41	63
432 2652-26	27	432 3082-08	49	432 3087-05	35	432 3182-52	53
432 2652-27	27	432 3082-10	33	432 3087-10	47	432 3182-61	31
432 2652-28	27	432 3082-18	33	432 3087-15	33	432 3182-72	31
432 2652-29	27	432 3082-20	47	432 3087-16	37	432 3182-78	31
432 2652-30	27	432 3082-21	33	432 3087-30	33	432 3182-93	33
432 2652-31	27	432 3082-25	53	432 3087-92	45	432 3182-93	47
432 2652-32	27	432 3082-26	35	432 3087-92	47	432 3182-94	35
432 2652-33	27	432 3082-27	33	432 3088-14	35	432 3192-02	49
432 2652-34	27	432 3082-28	47	432 3088-14	37	432 3192-52	53
432 2652-35	27	432 3082-31	33	432 3088-15	33	432 3192-61	31
432 2652-36	27	432 3082-31	47	432 3088-18	49	432 3192-72	31
432 2652-37	27	432 3082-32	33	432 3088-30	33	432 3192-78	31
432 2652-38	27	432 3082-32	47	432 3088-61	59	432 3192-94	35
432 2652-39	27	432 3082-33	49	432 3092-04	37	432 3905-01	19
432 2652-40	27	432 3082-35	35	432 3092-06	47	432 3907-01	35
432 2652-41	29	432 3082-36	35	432 3092-07	49	432 3908-01	35
432 2720-01	21	432 3082-41	47	432 3092-08	49	432 3909-01	35
432 2720-02	21	432 3082-42	35	432 3092-25	53	432 3910-01	35
432 2720-03	21	432 3082-48	33	432 3092-26	35	432 4012-01	15
432 2720-04	21	432 3082-49	33	432 3092-28	47	432 4112-01	15
432 2720-05	21	432 3082-56	47	432 3092-33	49	432 7163-62	43
432 2720-06	21	432 3082-57	33	432 3092-35	35	438 0051-01	61
432 2720-08	21	432 3082-58	35	432 3092-36	35	438 0052-01	61
432 2720-09	21	432 3082-59	47	432 3092-41	47	438 0053-01	61
432 2720-10	21	432 3082-71	75	432 3092-42	35	438 0054-01	61

Numerical index/Numerical index

Art.No/Réf. article	Page/Page	Art.No/Réf. article	Page/Page	Art.No/Réf. article	Page/Page	Art.No/Réf. article	Page/Page
438 0055-01	61	438 7163-07	43	438 8916-01	73	438 8916-77	75
438 0056-03	55	438 7163-08	43	438 8916-02	73	438 8916-78	75
438 0056-04	55	438 7163-09	43	438 8916-03	73	438 8919-01	75
438 0299-01	45	438 7163-10	43	438 8916-04	73	438 8919-02	75
438 0299-01	47	438 7163-11	43	438 8916-05	73	438 9515-01	67
438 4062-01	15	438 7163-12	43	438 8916-06	73	438 9555-11	33
438 5022-01	67	438 7163-13	43	438 8916-08	73	438 9555-11	35
438 5040-01	63	438 7163-14	43	438 8916-09	73	438 9555-11	45
438 5109-02	9	438 7163-15	43	438 8916-10	73	438 9555-12	33
438 5335-01	9	438 7163-16	43	438 8916-11	73	438 9555-12	35
438 7109-23	41	438 7163-17	43	438 8916-12	73	438 9555-12	45
438 7126-28	45	438 7163-18	43	438 8916-13	73	438 9561-01	17
438 7162-01	39	438 7163-19	43	438 8916-14	73	438 9564-01	33
438 7162-02	39	438 7163-20	43	438 8916-16	73	438 9564-01	35
438 7162-03	39	438 7163-21	43	438 8916-17	73	438 9564-01	45
438 7162-04	39	438 7163-22	43	438 8916-18	73	438 9565-01	7
438 7162-05	39	438 7163-26	45	438 8916-19	73	438 9678-01	53
438 7162-06	39	438 7163-40	43	438 8916-20	73	438 9678-11	53
438 7162-07	39	438 7163-41	43	438 8916-21	73	438 9678-12	53
438 7162-08	39	438 7163-42	43	438 8916-22	73	438 9701-21	19
438 7162-09	39	438 7163-43	45	438 8916-23	73	438 9701-31	19
438 7162-10	39	438 7163-44	45	438 8916-24	73	438 9702-01	19
438 7162-11	39	438 7163-45	45	438 8916-25	73	438 9702-31	19
438 7162-12	39	438 7163-46	45	438 8916-26	73	438 9799-01	51
438 7162-13	39	438 7163-47	45	438 8916-27	73	438 9799-02	19
438 7162-14	39	438 7163-49	43	438 8916-29	73	438 9799-03	19
438 7162-15	39	438 7163-57	45	438 8916-30	73	438 9799-12	51
438 7162-16	39	438 7163-58	45	438 8916-31	73	471 2265-69	63
438 7162-17	39	438 7163-59	45	438 8916-34	73	471 2409-89	55
438 7162-18	39	438 7163-60	43	438 8916-35	73	471 2433-14	63
438 7162-19	39	438 7163-61	45	438 8916-36	73	471 2442-42	63
438 7162-20	39	438 7163-63	45	438 8916-37	73	471 2449-95	63
438 7162-30	39	438 7163-64	43	438 8916-38	73	471 2464-18	63
438 7162-31	39	438 7163-65	43	438 8916-39	73	471 2937-01	69
438 7162-32	39	438 7163-66	45	438 8916-40	73	471 4391-02	67
438 7162-33	41	438 7163-68	43	438 8916-41	73	471 4601-01	77
438 7162-34	41	438 7163-70	45	438 8916-42	73	471 4672-67	9
438 7162-35	41	438 7163-71	43	438 8916-44	73	471 4792-01	55
438 7162-36	41	438 7163-72	45	438 8916-45	73	471 4835-01	63
438 7162-37	41	438 7163-73	43	438 8916-47	73	471 6858-82	67
438 7162-38	41	438 7300-87	77	438 8916-48	73	471 6858-83	67
438 7162-39	41	438 7300-88	77	438 8916-49	73	471 6860-15	57
438 7162-40	41	438 7507-01	11	438 8916-50	73	471 6860-15	59
438 7162-41	41	438 7508-01	11	438 8916-51	73	471 6860-16	57
438 7162-42	41	438 7509-01	7	438 8916-52	73	471 6860-16	59
438 7162-43	41	438 7510-01	7	438 8916-53	73	471 6860-17	57
438 7162-44	41	438 7950-01	53	438 8916-55	73	471 6860-17	59
438 7162-45	41	438 7950-02	53	438 8916-56	73	471 6860-18	57
438 7162-46	41	438 8102-06	63	438 8916-57	73	471 6860-18	59
438 7162-47	41	438 8103-01	71	438 8916-58	73	471 6860-19	57
438 7162-48	41	438 8155-01	13	438 8916-59	73	471 6860-19	59
438 7162-49	41	438 8155-02	13	438 8916-60	73	471 6860-20	57
438 7162-50	41	438 8158-01	19	438 8916-63	73	471 6860-20	59
438 7162-51	41	438 8160-01	7	438 8916-64	75	471 7565-21	9
438 7162-52	39	438 8270-01	67	438 8916-65	75	471 7711-06	19
438 7162-53	39	438 8762-01	77	438 8916-66	75	471 7711-07	19
438 7162-54	39	438 8762-11	77	438 8916-67	75	471 7807-02	7
438 7162-55	41	438 8785-02	53	438 8916-68	75	471 7818-01	61
438 7162-56	41	438 8786-02	53	438 8916-69	75	471 7826-10	9
438 7162-57	41	438 8787-01	53	438 8916-70	75	471 7859-12	53
438 7163-01	41	438 8790-01	75	438 8916-71	75	471 7859-16	53
438 7163-02	41	438 8791-01	77	438 8916-72	75	471 7864-01	11
438 7163-03	41	438 8793-01	77	438 8916-73	75	471 7871-04	61
438 7163-04	41	438 8796-01	77	438 8916-74	75	471 7871-07	63
438 7163-05	41	438 8797-01	53	438 8916-75	75	471 7871-07	65
438 7163-06	43	438 8910-91	75	438 8916-76	75	471 7871-07	67

Numerical index/Numerical index

Art.No/Réf. article	Page/Page	Art.No/Réf. article	Page/Page	Art.No/Réf. article	Page/Page	Art.No/Réf. article	Page/Page
471 7871-08	55	471 8641-02	11	472 9913-43	35		
471 7873-02	63	471 8644-02	55	472 9913-43	45		
471 7887-01	63	471 8688-13	55	472 9913-44	19		
471 7958-02	33	471 8688-13	61	472 9913-72	17		
471 7958-02	35	471 8693-21	55	472 9915-09	9		
471 7958-02	45	471 8695-01	69	472 9915-11	9		
471 7958-02	53	471 8697-01	69	472 9915-12	9		
471 7958-02	75	471 8750-11	45	472 9915-59	9		
471 7958-02	77	471 8750-11	53	472 9915-60	9		
471 7967-02	11	471 8759-01	53	472 9915-61	9		
471 7977-03	11	471 8759-51	53	472 9915-62	9		
471 8116-03	67	471 8767-01	53	472 9919-30*	75		
471 8118-02	63	471 8780-01	77	472 9929-01	51		
471 8124-02	63	471 8780-02	77	472 9930-01*	51		
471 8126-25	69	471 8780-31	77	472 9930-03*	51		
471 8126-26	69	471 8780-32	77	725 2366-61	15		
471 8128-59	63	471 8792-01	45	725 2461-51	7		
471 8139-01	63	471 8793-01	45	725 2464-51	7		
471 8139-05	63	471 8826-01	19	725 2465-71	7		
471 8139-11	63	471 8827-01	19	728 8362-11	15		
471 8175-01	55	471 8861-01	33	731 2312-01	75		
471 8192-01	7	471 8861-01	35	732 2112-01	29		
471 8195-01	61	471 8861-01	45	732 2116-01	15		
471 8196-01	9	471 8910-90	75	732 2116-42	61		
471 8199-01	55	471 8988-10	33	732 2118-01	7		
471 8236-76	57	471 8988-11	35	732 2118-01	13		
471 8236-76	59	471 8993-01	39	732 2118-01	19		
471 8236-78	57	471 8995-11	45	732 2122-01	19		
471 8236-78	59	471 8995-12	45	734 1153-09	61		
471 8236-79	57	471 8997-03	39	735 2153-01	11		
471 8236-79	59	471 9219-65	65	735 3133-00	13		
471 8240-64	59	471 9222-59	13	735 3139-00	13		
471 8240-67	59	471 9529-10	33	735 9370-01	13		
471 8240-68	59	471 9550-54	7	735 9501-01	13		
471 8240-90	59	471 9550-59	7	736 2816-51	55		
471 8240-91	59	471 9558-11	33	736 2816-51	67		
471 8243-04	63	471 9558-12	33	736 2825-51	63		
471 8243-05	63	471 9558-12	35	736 2825-51	67		
471 8243-06	63	471 9573-02	53	736 2831-51	63		
471 8243-07	63	471 9628-32	31	736 2837-51	55		
471 8243-08	63	471 9628-33	31	736 2837-51	63		
471 8243-09	63	471 9635-10	53	736 2837-51	65		
471 8243-10	63	471 9635-11	53	736 2837-51	67		
471 8279-03	69	471 9678-94	53	736 2840-51	63		
471 8279-08	69	471 9679-01	17	736 2840-51	67		
471 8322-03	19	471 9680-01	77	736 2846-51	55		
471 8323-01	13	471 9821-01	7	736 2849-51	67		
471 8328-02	13	471 9821-04	7	740 4206-00	55		
471 8328-05	7	471 9821-05	7	741 5109-25	55		
471 8328-06	7	471 9821-06	7	744 3113-06	69		
471 8328-07	7	471 9821-07	7	762 1182-10	53		
471 8342-13	19	471 9821-08	7	762 1215-10	53		
471 8342-23	19	471 9821-99	7	762 9102-05	55		
471 8342-47	17	471 9823-01	7	877 5211-08	55		
471 8344-35	11	471 9823-02	7				
471 8344-36	15	472 6760-01	67				
471 8356-05	19	472 6761-01	55				
471 8356-10	19	472 9900-99	9				
471 8404-02	15	472 9913-01	15				
471 8413-01	7	472 9913-03	7				
471 8458-02	9	472 9913-08	7				
471 8502-10	19	472 9913-12	13				
471 8502-14	13	472 9913-13	13				
471 8502-34	7	472 9913-21	73				
471 8555-03	7	472 9913-22	7				
471 8624-01	69	472 9913-43	33				

Numerical index/Numerical index

Art.No/Réf. article	Page/Page	Art.No/Réf. article	Page/Page	Art.No/Réf. article	Page/Page	Art.No/Réf. article	Page/Page

WASCOMAT

461 Doughty Blvd., Inwood, L.I., N.Y. 11096-0338

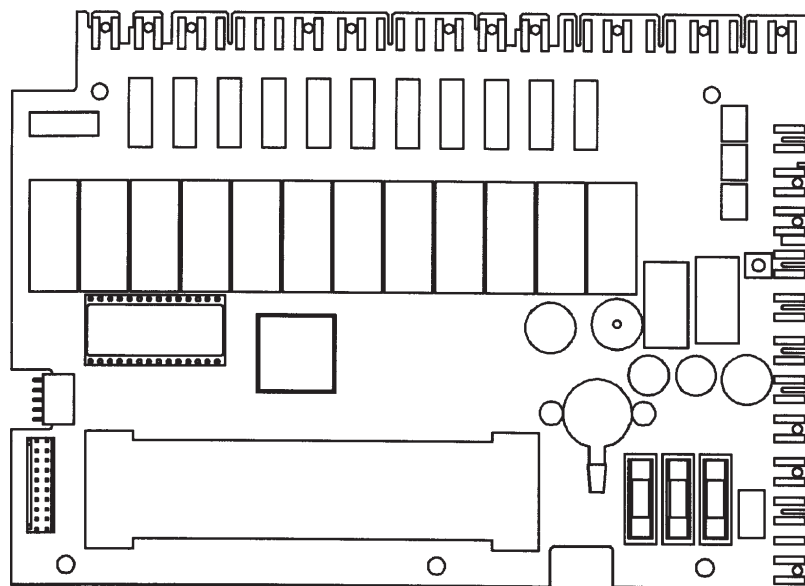
Telephone: 516-371-4400

Parts and Service FAX: 516-371-4029

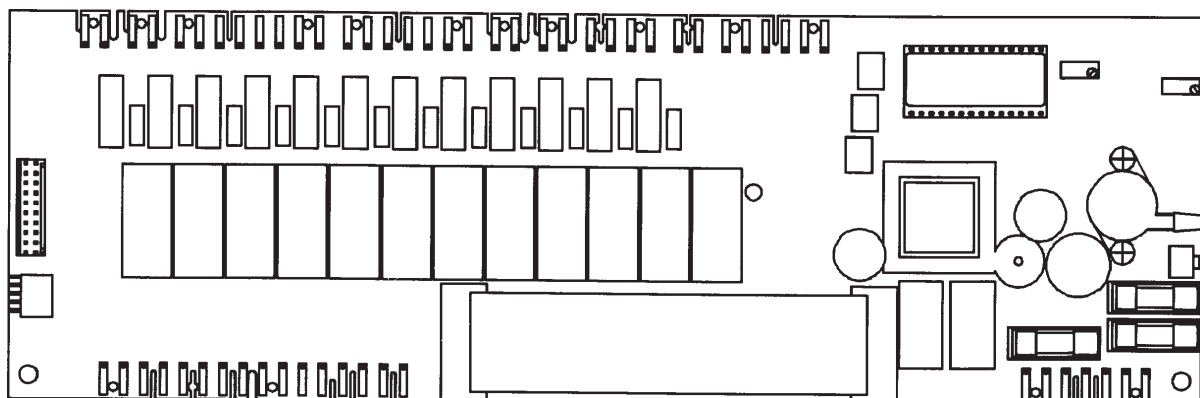
Sales and Administration FAX: 516-371-4204

New electronic timer for EX615 - EX670 Emerald and Selecta Control

A new electronic timer has been introduced on EX615, EX618, EX625, EX630, EX640 and EX655 Emerald and Selecta. The new timer has Art. No. 471 8988-11 and can't replace 471 8988-10.



471 8988-11 new timer



471 8988-10 old timer

The new timer has been introduced from the following manufacturing No.'s:

EX615 and EX618 520/0006780 –
plus the following manufacturing No.'s

5586-5594	6203	5900-5901	6578
5648-5654	6396-6397	5905-5909	6605-6606
5656-5659	6400-6401	5911	6609-6610
5685	6406-6408	5913-5915	6612-6616
5690	6437-6438	5917-5931	6618-6630
5693-5695	6440	5934	6637-6652
5698-5702	6459	5936-5937	6654-6696
5704-5708	6471	5939-5950	6698-6720
5714-5716	6475-6478	5952	6722-6726
5718	6480-6490	5954-5955	6728-6747
5720-5780	6492-6502	5957-5958	6749
5782-5784	6505	5960-5961	6750-6751
5786-5787	6507-6534	5964	6763
5790-5816	6536-6563	5966-5974	6768
5818-5841	6565-6570	6001-6002	
5843-5890	6572		
5892-5897	6574		

Bruno Torstensson

2001-06-01

Page 3 (3)

EX625 595/0001135 –
plus the following manufacturing No.'s

1026
1031
1038-1040
1042
1044-1052
1054-1057
1059-1061
1130
1132-1133

EX630 650/0001225 –
plus the following manufacturing No.'s

1036-1042
1131-1145
1148-1150
1168-1169
1174-1175
1182-1184
1206
1222-1223

EX640 725/000392 –
plus the following manufacturing No.'s

359
371
379
381
385-387
390

EX655 795/000492 –
plus the following manufacturing No.'s

430
442
443
473
486
487