

EXSM 230

Washer extractor
Laveuses essoreuses

List of issues

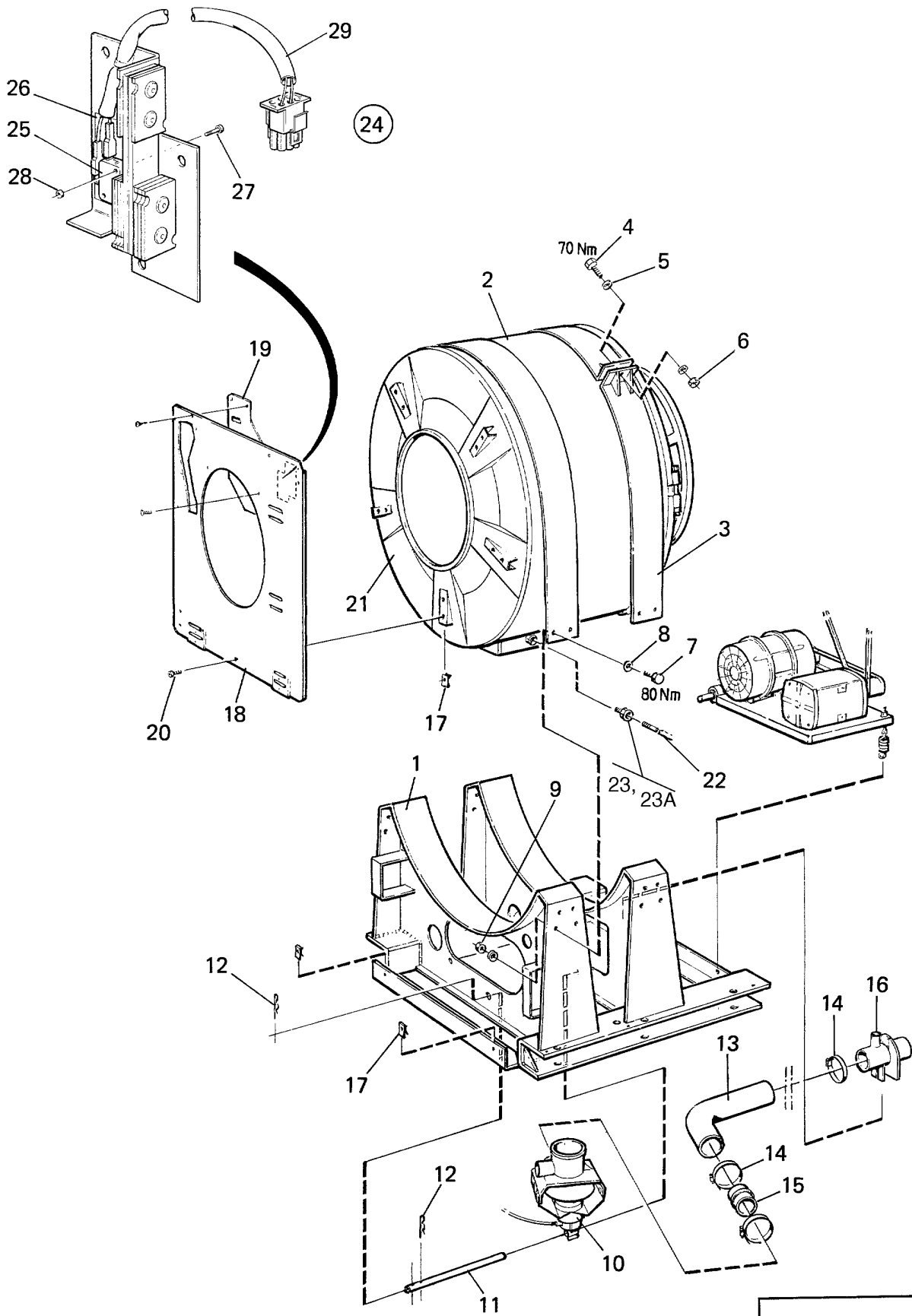
Group
Groupe
US25

EXSM 230 FC,EXSM 230 FL,EXSM 230 FLEX-O-MATIC,EXSM 230 HI-TEK,EXSM 230 SELECTA 2

Illustration	Page	Table of contents
100046	53	Inlet valve 3/4", 3-way
100355	29	Control panel
100495	25	Control panel
100557	27	Control panel
100568	59	Inlet valve 1/2", 3/4", 1", 1 1/4", 2"
100582	61	Motor
100605	63	Card programmer
100771	51	Drain valve
100798	57	Inlet valve 3/4", 2-way
100799	55	Inlet valve 3/4", 1-way
100826	65	Memory cartridge complete
100892	13	Door and hinged joint
100905	11	Door and locking system
100906	67	Door lock
100935	7	Frame and drum
100936	9	Panels
100937	15	End piece with inner drum
100938	17	Rear panel with components
100939	21	Motor bracket and motors
100940	35	Cold and hot water
100941	33	Machines for cold and hot water
100942	31	Drain valve and hoses
100943	41	Control unit
100944	39	Control unit
100965	43	Control unit
101073	49	Steam components
101074	37	Water connections
101127	23	Motor bracket and motors
101172	45	Control unit
101173	47	Components
101329	19	Rear panel
101367	69	Detergent container

EXSM 230 FC, EXSM 230 FL, EXSM 230 FLEX-O-MATIC, EXSM 230 HI-TEK, EXSM 230 SELECTA 2

Table of contents	Table des matières	Page/Page
Frame and drum	Cadre et tambour	7
Panels	Panneaux	9
Door and locking system	Plaque et serrure de plaque	11
Door and hinged joint	Assemblage articulé et plaque	13
End piece with inner drum	Pignon arrière avec tambour intérieur	15
Rear panel with components	Panneau arrière avec éléments	17
Rear panel	Panneau arrière	19
Motor bracket and motors	Support moteur et moteurs	21
Motor bracket and motors	Support moteur et moteurs	23
Control panel	Pignon arrière avec tambour intérieur	25
Control panel	Pignon arrière avec tambour intérieur	27
Control panel	Pignon arrière avec tambour intérieur	29
Drain valve and hoses	Soupape de purge et flexibles	31
Machines for cold and hot water	Machines pour eau chaude et froide	33
Cold and hot water	Machines eau chaude et eau froide	35
Water connections	Raccords d'eau	37
Control unit	Unité de commande	39
Control unit	Unité de commande	41
Control unit	Unité de commande	43
Control unit	Unité de commande	45
Components	Composants	47
Steam components	Composants	49
Drain valve	Purgeur	51
Inlet valve 3/4", 3-way	Soupape de admission 3/4", 3 voies	53
Inlet valve 3/4", 1-way	Soupape de admission 3/4", 1 voie	55
Inlet valve 3/4", 2-way	Soupape de admission 3/4", 2 voies	57
Inlet valve 1/2", 3/4", 1", 1 1/4", 2"	Soupape de admission 1/2", 3/4", 1", 1 1/4", 2"	59
Motor	Moteur	61
Card programmer	Programmateur cartes	63
Memory cartridge complete	Cassette de mémoire complet	65
Door lock	Serrure de porte	67
Detergent container	Compartiment à savon	69



EXSM 230 FC,EXSM 230 FL,EXSM 230 FLEX-O-MATIC,EXSM 230 HI-TEK,EXSM 230 SELECTA 28

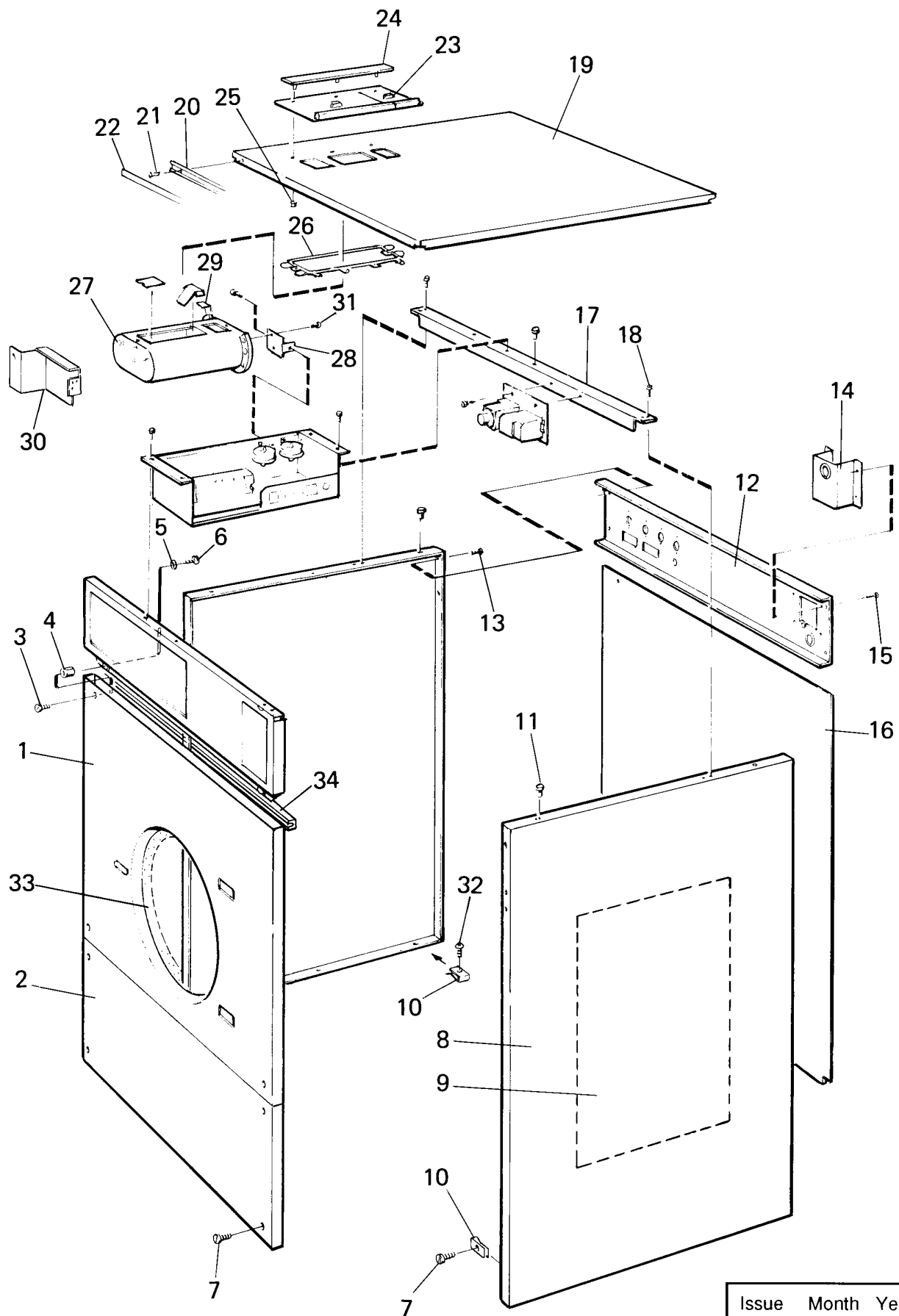
Frame and drum

Illustration Issue Month Year
Schéma Issue Month Year

Cadre et tambour

100935 5 11 2000

Item Article	Quantity Quantité	Art.No Réf. article	Description	Description	Info Info	Notes Remarques
			EXSM 230 FC			
			EXSM 230 SELECTA 28			
			EXSM 230 FL,EXSM 230 FLEX-O-MATIC,EXSM 230 HI-TEK			
1	1	1	1 438 4170-01	Frame	Base	3 5
			1 438 4425-01	Frame	Base	3 FC
2	2	2	2 438 4184-01	Tension strap	Extenseur	3 LONG
3	2	2	2 438 4182-01	Tension strap	Extenseur	3 SHORT
4	2	2	2 725 2630-51	Screw	Vis	3 M16X50
5	4	4	4 734 1186-01	Washer	Rondelle	3 BRB 17X30
6	2	2	2 732 2124-01	Locking nut	Contre-écrou	3 M16
7	16	16	16 725 2536-51	Screw	Vis	3 M12X30
8	32	32	32 734 1178-01	Washer	Rondelle	3 BRB 13X24
9	16	16	16 732 2122-01	Locking nut	Contre-écrou	3 M12
10	1	1	1 438 0093-01	Drain valve	Purgeur	1,2 Complete See group US8107
11	1	1	1 438 0016-05	Pipe	Tube	3
12	2	2	2 471 7867-01	Pin	Goupille/broche	3
13	1	1	1 471 4835-01	Drain hose	Flexible de vidange	1 Ø75
14	3	3	3 736 2846-51	Hose clamp	Attache flexible	3 Ø73-83
15	1	1	1 438 0083-01	Joint sleeve	Couvre-joint	3
16	1	1	1 438 0084-01	Connection	Flexible caoutchouc	3
17	14	14	14 471 7864-01	Clip	Colliers de serrage	3 M6
18	1	1	1 438 4155-01	End piece	Pignon	3
19	1	1	1 438 4157-01	Plate	Plaque	3
20	10	10	10 471 8341-46	Screw	Vis	3 MRT6X16
21	1	1	1 438 4158-01	Outer drum	Extérieur du tambour	3 Hot water Non-heated
22	1	1	1 471 8636-01	Nipple	Raccord	3
			1 472 9913-22	Sensor	Capteur	1,2 Complete SELECTA 28
23	1	1	1 471 8192-01	•Bushing	•Douille	1,2 SELECTA 28
24	1	1	1 438 4247-01	Out of balance switch	Commutateur asymétrique	1,2
			1 438 4247-04	Out of balance switch	Commutateur asymétrique	1,2 FC
25	1	1	1 471 9603-07	•Microswitch	•Microrupteur	1,2
26	1	1	1 471 4564-02	•Insulating plate	•Plaque isolante	1
27	2	2	2 471 8341-05	•Screw	•Vis	3 MRT 3X16
28	2	2	2 732 2110-01	•Locking nut	•Contre-écrou	3 M3
29	1	1	1 471 4878-09	•Cable set	•Jeu de câbles	3



100936

Issue	Month	Year
03	11	94

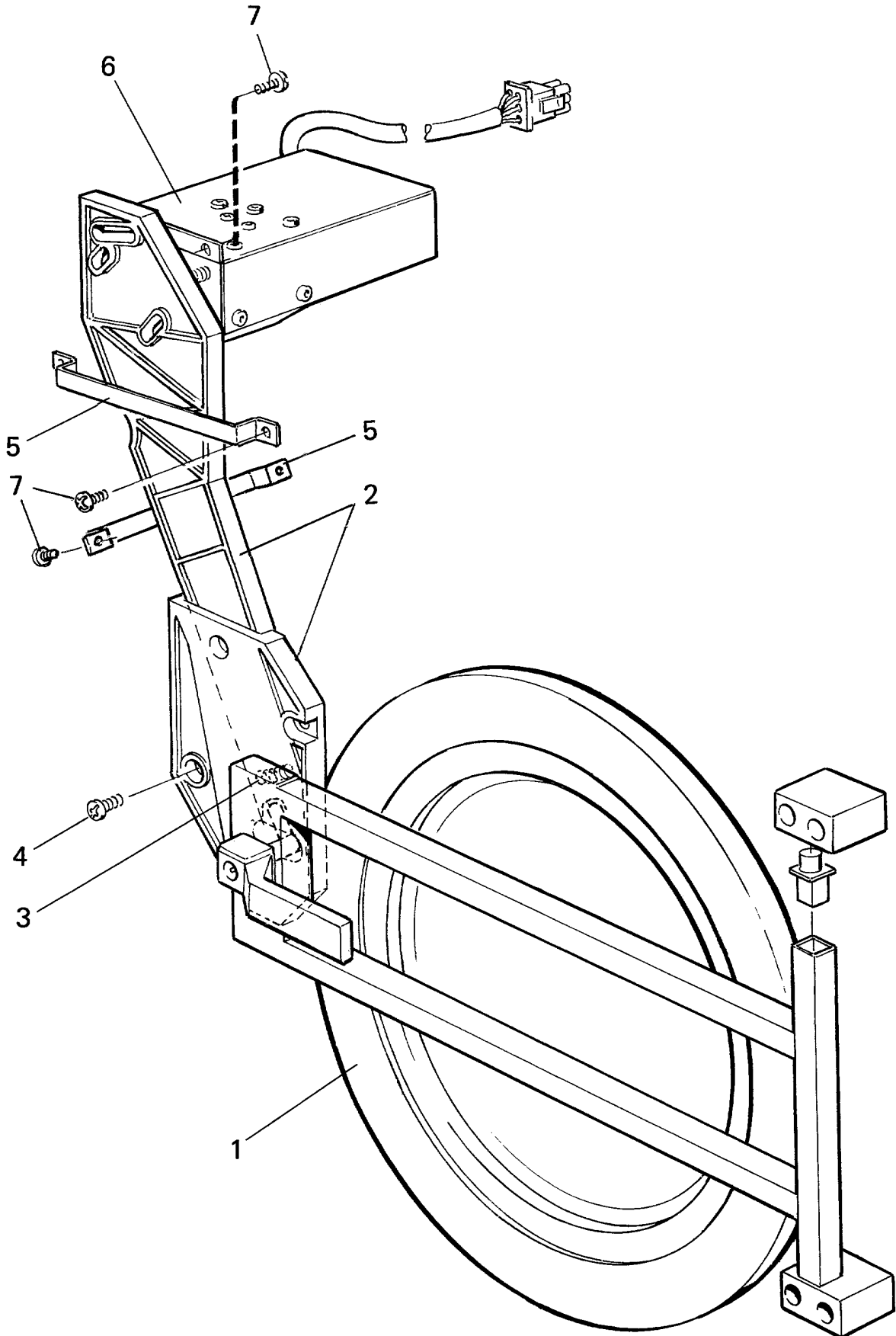
EXSM 230 FC,EXSM 230 FL,EXSM 230 FLEX-O-MATIC,EXSM 230 HI-TEK,EXSM 230 SELECTA 28

Panels

Illustration Issue Month Year
Schéma Issue Month Year
100936 5 11 1994

Panneaux

Item Article	Quantity Quantité	Art.No Réf. article	Description	Description	Info Info	Notes Remarques
			EXSM 230 FC			
			EXSM 230 SELECTA 28			
			EXSM 230 FL,EXSM 230 FLEX-O-MATIC,EXSM 230 HI-TEK			
1	1	438 4171-01	Front panel	Panneau avant	1	Stainless steel UPPER
2	1	438 4172-01	Front panel	Panneau avant	1	Stainless steel LOWER
3	2	471 8345-23	Screw	Vis	3	5X10
4	2	471 8405-01	Nut	Écrou	3	M5
5	2	735 2146-01	Washer	Rondelle	3	M5 5,3
6	2	471 8341-22	Screw	Vis	3	MRT 5X8
7	6	471 8344-35	Screw	Vis	3	M6X16
8	2	438 4188-01	Side panel	Panneau latéral	3	
9	2	471 2098-71	Insulating disc	Couche isolante	3	400X700
10	12	471 7864-01	Clip	Colliers de serrage	3	M6
11	10	471 8641-01	Plug	Fiche	3	
12	1		Brace bracket	Support de montant		100938
13	8	725 2366-61	Screw	Vis	3	M6SF 6X12
14	1	471 4529-02	Cover	Couvercle	3	
15	4	725 2289-61	Screw	Vis	3	M4X10
16	1	438 4179-01	Rear panel	Panneau arrière	3	
	1	438 4179-02	Rear panel	Panneau arrière	3	Steam heated
		438 4424-01	Rear panel	Panneau arrière	3	HOT WATER, FC
17	1	472 9184-03	Brace	Montant	3	
18	4	725 2289-61	Screw	Vis	3	M4X10
19	1	472 9163-04	Top panel	Couvercle	1	
20	1	471 7909-05	Rail	Support	3	
21	3	471 8452-01	Pop rivet	Rivet	3	
22	1	471 7647-68	Type plate	Numéro série plaque	3	FLEX-O-MATIC
		471 7647-67	Type plate	Numéro série plaque	3	SELECTA 28
		471 7647-86	Sign	Signe	3	HI-TEK
23	1		Cover	Couvercle	1	See group US8802
24	1		•Rail	•Support	3	See group US8802
25	3		•Nut	•Écrou	3	M4
26	1	438 0078-01	Gasket	Joint	1,2	-95/1756
	1	438 0460-01	Gasket	Joint	1,2	95/1757-
27	1		Detergent container	Compartiment à savon		See group US8802
28	1	472 9150-02	Bracket	Support de montage	3	
29	1	438 0150-01	Bracket	Support de montage	3	
30	1	438 4178-01	Bracket	Support de montage	3	
31	4	471 8317-01	Screw	Vis	3	
32	6	725 2370-51	Screw	Vis		M6X20
33	1	471 8158-02	Gasket	Joint	1	L=1415
34	1	471 2440-35	Strip	Ruban	1	



EXSM 230 FC,EXSM 230 FL,EXSM 230 FLEX-O-MATIC,EXSM 230 HI-TEK,EXSM 230 SELECTA 28

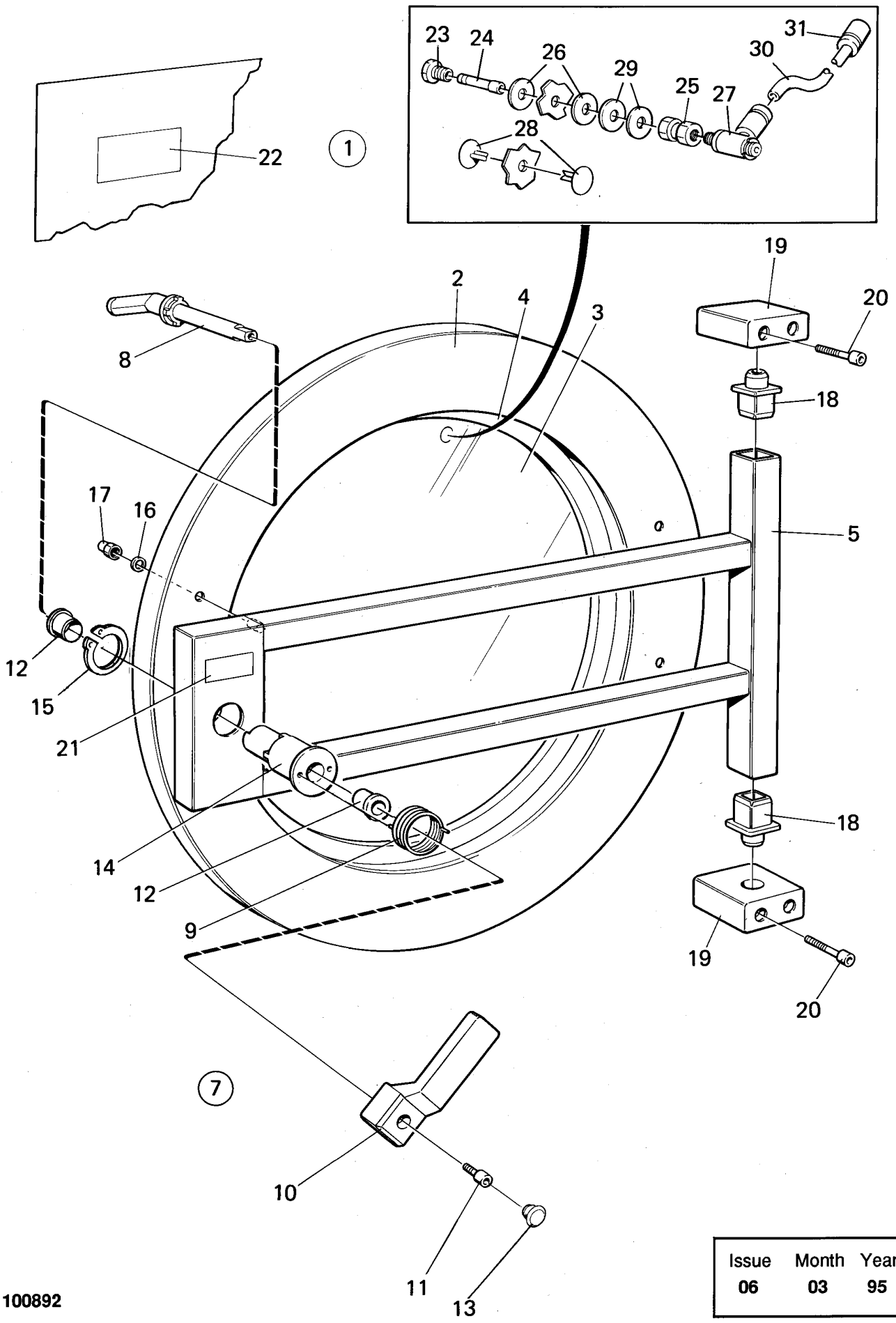
Door and locking system

Illustration Issue Month Year
Schéma Issue Month Year

Plaque et serrure de plaque

100905 5 3 1996

Item Article	Qua Qua	Art.No Réf. article	Description	Description	Info Info	Notes Remarques
1	1		Door	Plaque		100892
2	1	472 9900-81	Arm and plate	Bras et tableau	1	
3	1	471 7803-21	Spring	Ressort	3	
4	4	471 8342-44	Screw	Vis	3	MRT-TT 6X12
5	2	472 9187-01	Clamp	Bride de fixation	3	
6	1	438 4152-01	Locking unit	Unité verrouillage	1,2	See group US8711
7	1	471 8342-11	Screw	Vis	3	MRT-TT 4X6



100892

Issue	Month	Year
06	03	95

EXSM 230 FC,EXSM 230 FL,EXSM 230 FLEX-O-MATIC,EXSM 230 HI-TEK,EXSM 230 SELECTA 28

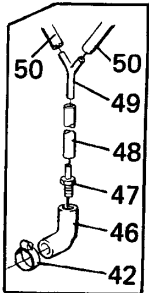
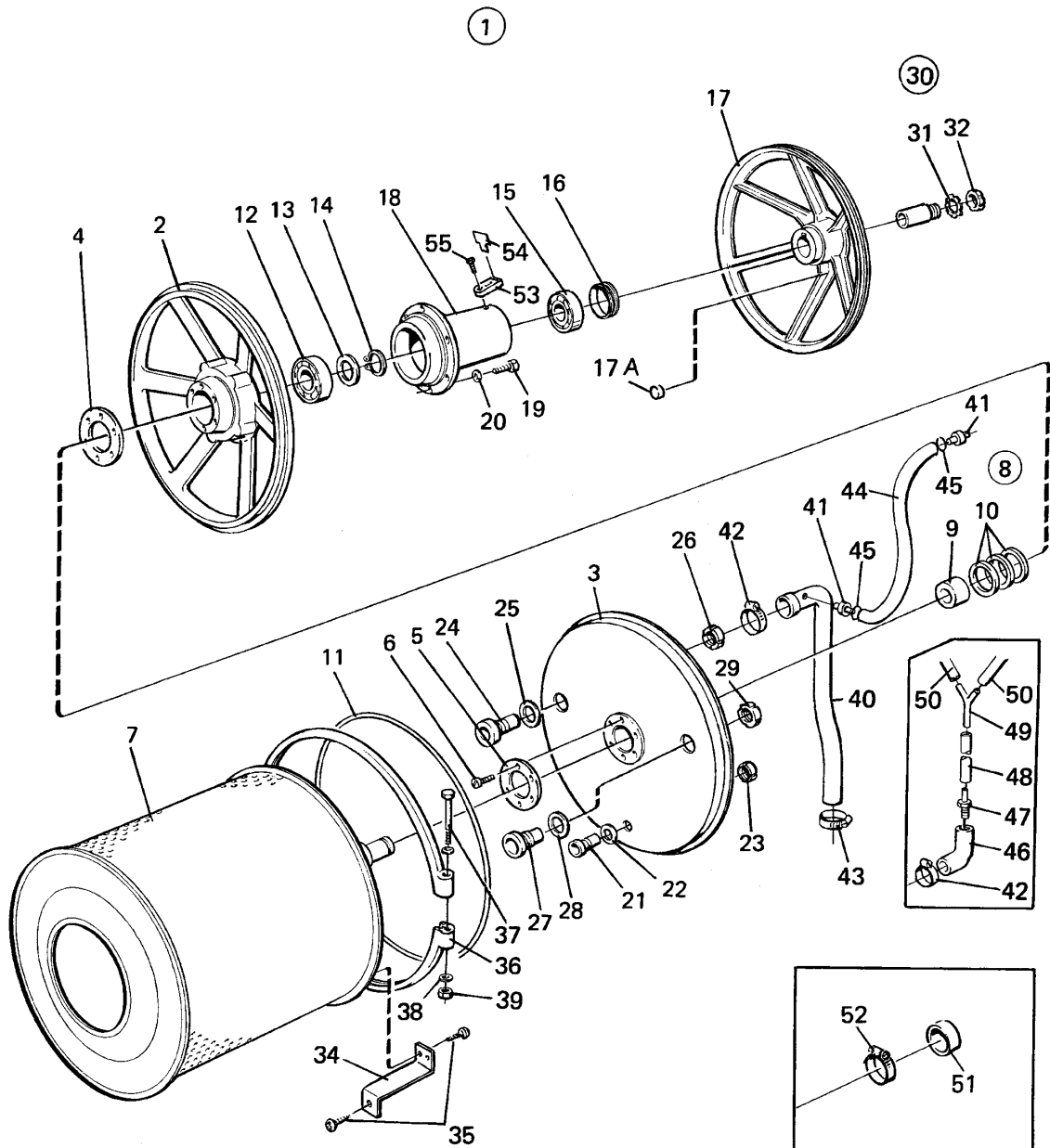
Door and hinged joint

Illustration Issue Month Year
Schéma Issue Month Year

Assemblage articulé et plaque

100892 2 2 2003

Item Article	Qua Qua	Art.No Réf. article	Description	Description	Info Info	Notes Remarques
1	1	438 4326-01	Door	Plaque	1,2	Complete
2	1	438 4130-01	•Door ring	•Anneau de la porte	3	
3	1	471 2431-28	•Door glass	•Vitre de la porte	1,2	
4	1	471 2431-29	•Door gasket	•Joint de la porte	1,2	Black
5	1	438 4117-02	•Bracket	•Pupitre	3	
6	1		••Hub	••Moyeu	3	
7	1	472 9901-08	••Door handle	••Poignée de la porte	1,2	Kit -92/1259
	1	472 9903-43	••Door handle	••Poignée de la porte	1,2	Kit 92/1259-95/1832
8	1	438 0422-02	•••Shaft	•••Arbre	3	
9	1	471 7814-02	•••Spring	•••Ressort	3	
10	1	438 4127-02	•••Handle	•••Poignée	1,2	
11	1	471 8341-85	•••Screw	•••Vis	3	M6X16
12	2	438 0033-01	•••Bushing	•••Douille	3	
13	1	471 7961-02	•••Plug	•••Fiche	3	
14	1	438 4126-02	•••Hub	•••Moyeu	1	95/1833-
15	1	735 3126-01	•••Circlip	•••Attache en forme C	3	95/1833-
16	4	734 1153-09	••Washer	••Rondelle	3	BRB 6,4X12
17	4	732 3116-14	••Nut	••Écrou	3	M6
18	1	438 4132-02	••Pin	••Goupille	3	
19	2	438 4128-01	Hinged joint	Assemblage articulé	3	
20	4	471 8341-51	Screw	Vis	3	L=60
21	1	471 7674-01	Sign	Signe	3	
22	1	471 7668-01	Warning sign	Signal avertissement	3	Swedish
	1	471 7668-02	Warning sign	Signal avertissement	3	English
	1	471 7668-03	Warning sign	Signal avertissement	3	German
	1	471 7668-04	Warning sign	Signal avertissement	3	French
	1	471 7668-05	Warning sign	Signal avertissement	3	Italian
	1	471 7668-06	Warning sign	Signal avertissement	3	Norwegian
	1	471 7668-07	Warning sign	Signal avertissement	3	Finnish
	1	471 7668-08	Warning sign	Signal avertissement	3	Danish
	1	471 7668-09	Warning sign	Signal avertissement	3	Spanish
	1	471 7668-10	Warning sign	Signal avertissement	3	Dutch
	1	471 7668-11	Warning sign	Signal avertissement	3	Polish
	1	471 7668-12	Warning sign	Signal avertissement	3	CZECISH
	1	471 7668-13	Warning sign	Signal avertissement	3	Russian



52 51

The hose (item 48) is connected to the drain valve SELECTA 28

Issue	Month	Year
04	11	03

EXSM 230 FC,EXSM 230 FL,EXSM 230 FLEX-O-MATIC,EXSM 230 HI-TEK,EXSM 230 SELECTA 28

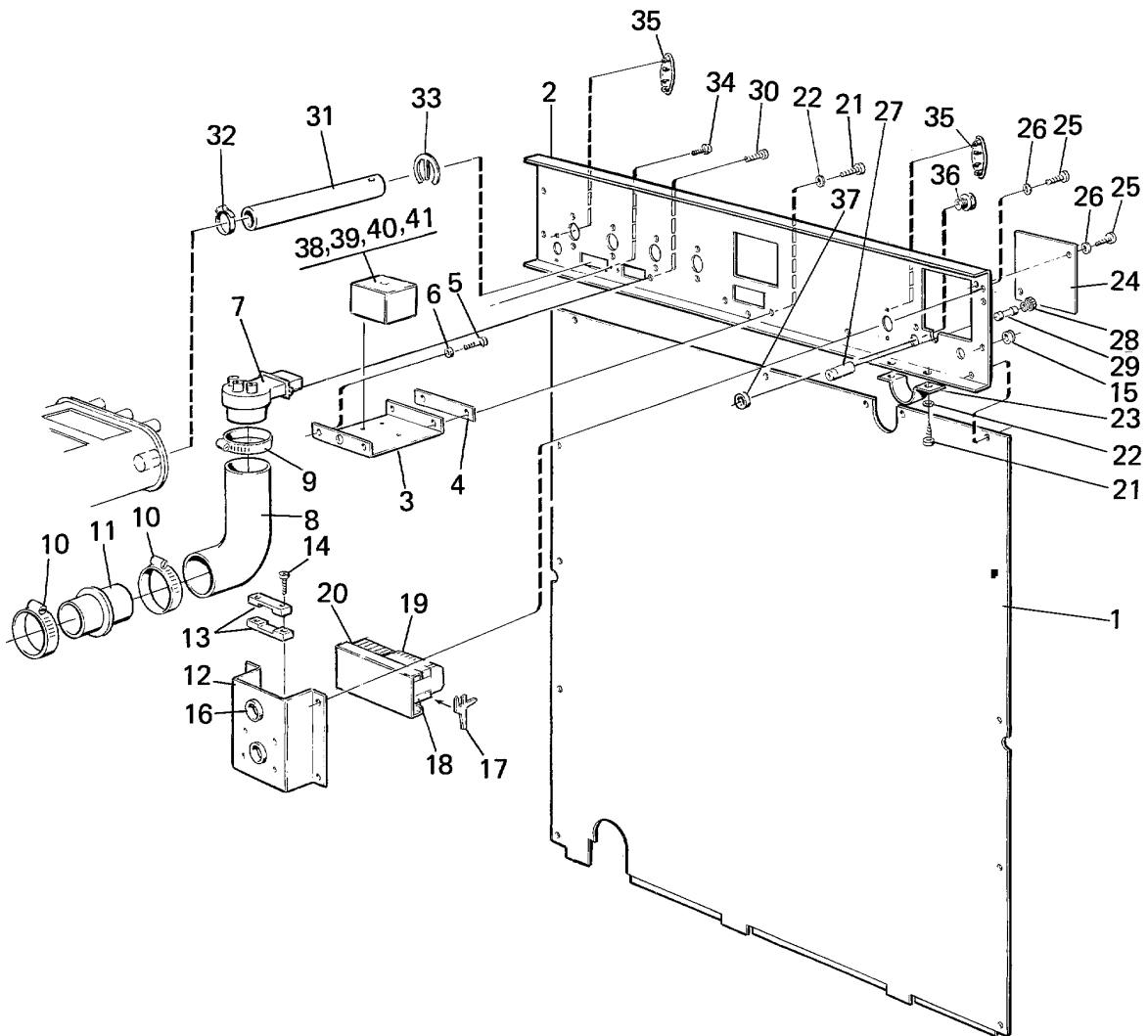
End piece with inner drum

Illustration Issue Month Year
Schéma Issue Month Year

Pignon arrière avec tambour intérieur

100937/4 8 3 1997

Item Article	Qua Qua	Art.No Réf. article	Description	Description	Info Info	Notes Remarques
1	1	471 4416-06	Back plate	Pignon arrière	1	WITH INNERDRUM, COMPL.
	1	438 4426-01	Back plate	Pignon arrière	1	WITH INNER DRUM,COMPL., FC
2	1	471 2439-04	•Back plate	•Pignon arrière	3	
3	1	471 4417-01	•Plate	•Plaque	3	Stainless steel
4	1	471 2474-02	•Plate	•Plaque	3	
5	1	471 2440-89	•Washer	•Rondelle	3	
6	6	471 8311-00	•Screw	•Vis	3	M6SFTT 5X16
7	1	471 4447-02	•Inner drum	•Intérieur du tambour	1	
8	1	472 9902-11	•Repair kit	•Kit reconditionnement	1,2	
9	1		••Bushing	••Douille		
10	3		••Sealing ring	••Bague d'étanchéité		
11	1		••Seal	••Joint		
12	1		••Ball bearing	••Roulement à billes		
13	1		••Spacer	••Entretoise		
14	1		••C-clamp	••Presse à main		
15	1		••Ball bearing	••Roulement à billes		
16	1		••O-ring	••Joint torique		
17	1	471 2539-02	•Pulley	•Poulie	1	
	1	438 4420-10	•Pulley	•Poulie	1	FC
17A	2	471 9560-01	••Magnet	••Aimant	1	
18	1	438 4176-01	•Bearing housing	•Logement de palier	3	
19	6	725 2634-71	•Screw	•Vis	3	M16X60
20	6	734 1186-01	•Washer	•Rondelle	3	BRB 17X30
21	1	438 0456-01	•Nipple	•Raccord	1	
22	1	471 2440-10	•Gasket	•Joint	1	
23	1	438 0457-01	•Nut	•Écrou	1	
24	1	438 0458-01	•Nipple	•Raccord	1	
25	1	471 2440-12	•Gasket	•Joint	1	
26	1	438 0459-01	•Nut	•Écrou	1	
27	1	438 4101-01	•Nipple	•Raccord	1	
28	1	471 2441-44	•Gasket	•Joint	1	
29	1	438 4100-01	•Nut	•Écrou	1	
30	1	471 8551-02	•Sleeve	•Manchon	1	
31	1	471 8512-01	••Lock washer	••Rondelle d'arrêt	1	
32	1	471 8402-01	••Nut	••Écrou	1	
33						Not used
34	1	438 4193-01	Bracket	Support	3	
35	4	725 2366-61	Screw	Vis	3	M6SF 6X12
36	2	471 2439-73	Tension strap	Extenseur	3	
37	2	471 9222-59	Screw	Vis	3	M8X140
38	4	471 8502-14	Washer	Rondelle	3	BRB 8,4X17
39	2	732 2118-01	Locking nut	Contre-écrou	3	M8
40	1	471 4403-02	Hose	Flexible	1	
41	2	471 2432-25	Hose nipple	Mamelon de flexible	1	
42	2	736 2840-51	Hose clamp	Attache flexible	3	Ø50-63
43	1	736 2831-51	Hose clamp	Attache flexible	3	Ø36-42
44	1	471 2449-72	Hose	Flexible	3	
45	2	736 2842-01	Clamp	Attache	3	A12
46	1	471 2095-32	Air chamber	Chambre à air	1	
47	1	471 2401-52	Nipple	Raccord	3	
48	1	471 2433-14	Hose	Flexible	3	L=940 L=940
49	1	471 2265-69	T-pipe	Tube en T	3	
50	1	471 2440-37	Hose	Flexible	3	
51	1	471 2416-83	Hood	Capot	3	
52	1	736 2825-51	Hose clamp	Attache flexible	3	Ø32
53	1	438 0363-01	Bracket	Pièce de retenue	3	
54	1	471 8985-01	Sensor	Capteur	1,2	
55	1	725 2370-61	Screw	Vis	3	M6SF 6X20



EXSM 230 FC,EXSM 230 FL,EXSM 230 FLEX-O-MATIC,EXSM 230 HI-TEK,EXSM 230 SELECTA 28

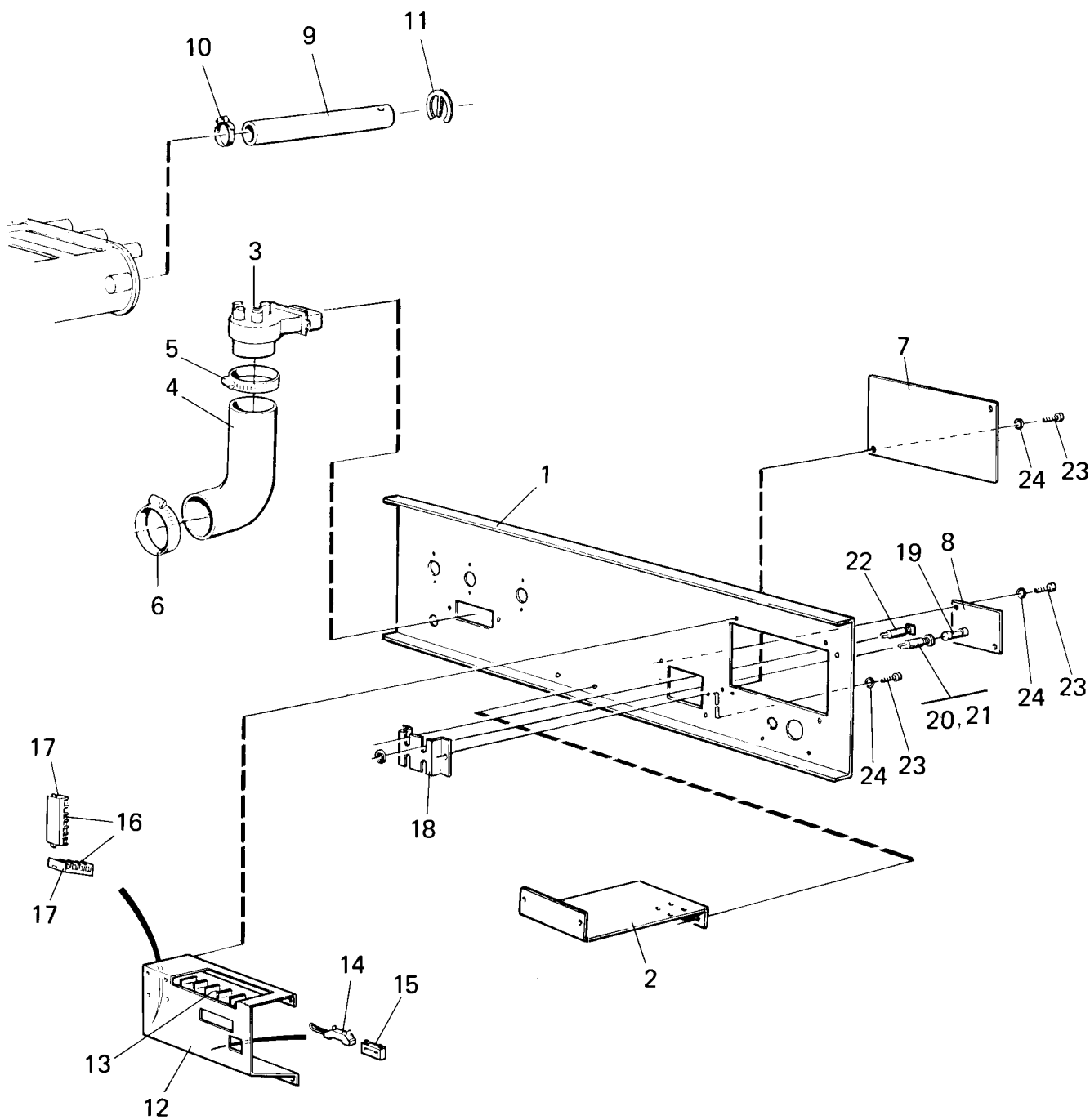
Rear panel with components

Illustration Issue Month Year
Schéma Issue Month Year

Panneau arrière avec éléments

100938 7 11 2004

Item Article	Quantity Quantité	Art.No Réf. article	Description	Description	Info Info	Notes Remarques
			EXSM 230 FC			
			EXSM 230 SELECTA 28			
			EXSM 230 FL,EXSM 230 FLEX-O-MATIC,EXSM 230 HI-TEK			
1	1	1	1	Rear panel	Panneau arrière	3
	1	1	1	438 4179-02 Rear panel	Panneau arrière	3
2	1	471 4514-19	1	Brace bracket	Support de montant	3
	1	471 4514-20	1	Brace bracket	Support de montant	3
3	1	472 5358-03	1	Plate	Plaque	3
4	1	471 2413-21	1	Washer	Rondelle	3
5	2	725 2366-61	2	Screw	Vis	3
6	3	471 2413-21	3	Washer	Rondelle	3
7	1	471 4516-01	1	Air inlet	Prise d'air	3
8	1	471 4437-02	1	Hose	Flexible	3
9	1	736 2849-51	1	Hose clamp	Attache flexible	3
10	1	736 2846-51	1	Hose clamp	Attache flexible	3
11	1	438 0083-01	1	Joint sleeve	Couvre-joint	3
12	1	471 4529-02	1	Cover	Couvercle	3
13	2	471 9006-61	2	Cable clamp	Fixation câbles	3
14	2	724 1303-01	2	Screw	Vis	3
15	1	762 1182-10	1	Grommet	Oeillet	3
16	1	762 1209-10	1	Grommet	Oeillet	3
17	1	762 7105-80	1	Ground connection	Connexion à la masse	3
18	1	471 9201-62	1	End plate	Plaque isolante	3
19	1	762 7111-10	1	Terminal connection	Bloc de connexion	3
		762 7113-10	1	Terminal connection	Bloc de connexion	3
20	1	762 7146-90	1	End support	Support	3
21						Not used
22						Not used
23						Not used
24	1	471 2410-22	1	Cover	Couvercle	3
25	2	729 9342-61	2	Screw	Vis	3
26	6	735 2436-01	6	Lock washer	Rondelle d'arrêt	3
27	1	471 8756-01	1	Fuse holder	Porte-fusible	1,2
28	1	471 8756-51	1	Insert	Insertion	1,2
	1	471 8756-52	1	Insert	Insertion	1,2
29	1	471 9027-85	1	Fuse	Porte-fusible	1,2
	1	471 8750-11	1	Fuse	Porte-fusible	1,2
30	2	471 8317-01	2	Screw	Vis	3
31	1	438 0145-08	1	Hose	Flexible	3
32	1	736 2825-51	1	Hose clamp	Attache flexible	3
33	1	438 0127-01	1	Lock	Serrure	3
34						Not used
35	2	472 6761-01	2	Cover washer	Rondelle protection	3
36	1	471 8726-01	1	Grommet	Oeillet	3
37	1	471 8780-31	1	Nut	Écrou	3
38		471 9550-10	1	Transformer	Transformateur	1
39		471 4877-02	1	Cable set	Jeu de câbles	3
40		725 2327-51	1	Screw	Vis	3
41		732 2114-01	1	Locking nut	Contre-écrou	3



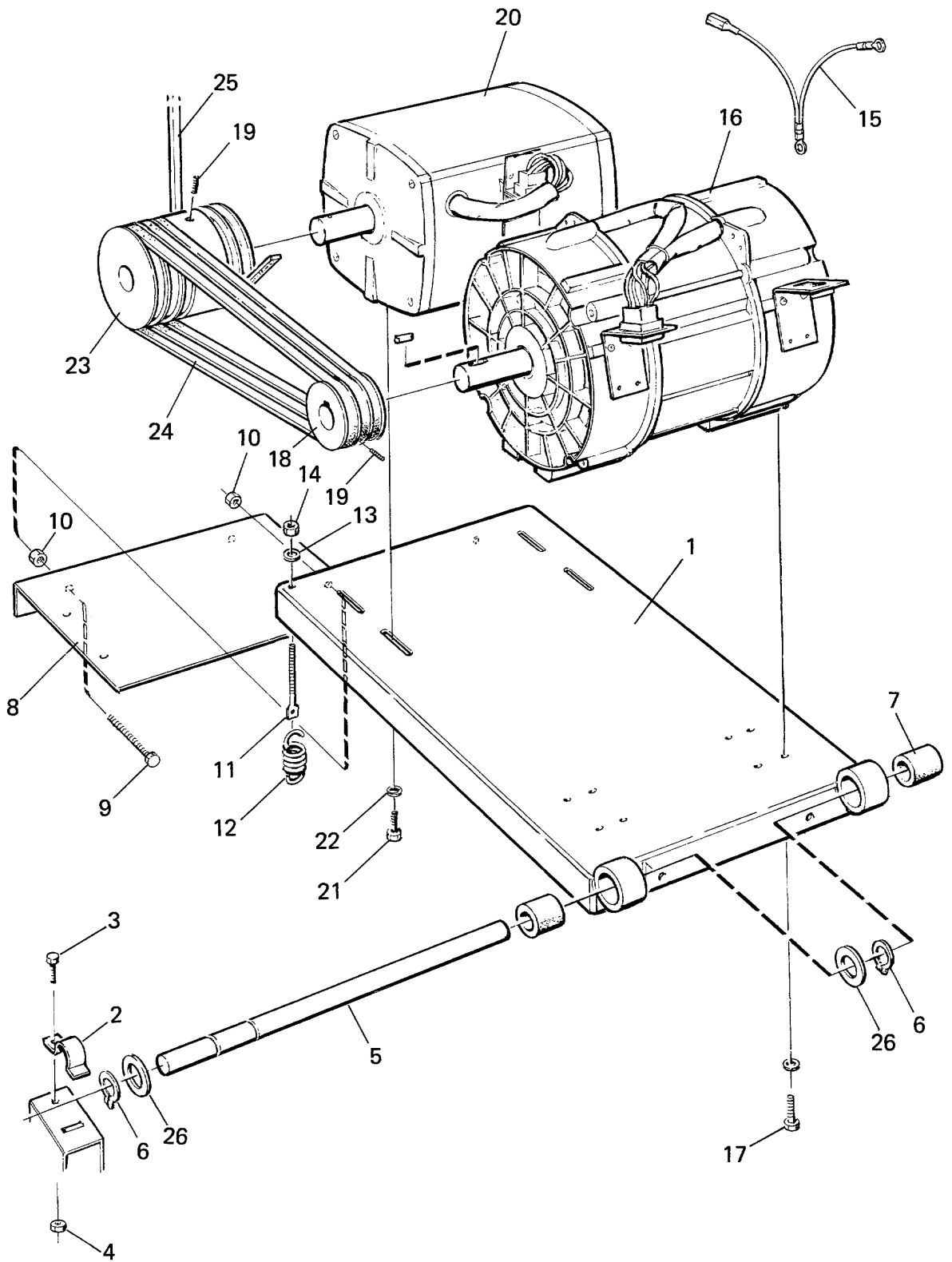
EXSM 230 FC

Rear panel

Panneau arrière

Illustration Issue Month Year
Schéma Issue Month Year
101329 5 6 1998

Item Article	Qua Qua	Art.No Réf. article	Description	Description	Info Info	Notes Remarques
1	1	438 4423-01	Back plate	Pignon arrière	3	FC
2	1	438 0676-01	Plate	Tableau	3	
3	1	471 4516-03	Air inlet	Prise d'air	3	
4	1	438 0692-01	Hose	Flexible	1	
5	1	736 2849-51	Hose clamp	Attache flexible	3	Ø77-93
6	3	736 2846-51	Hose clamp	Attache flexible	3	Ø73-83
7	1	438 4244-01	Cover	Couvercle	3	
8	1	438 0358-02	Cover	Couvercle	3	
9	1	438 0145-13	Hose	Flexible	1	
10	1	736 2825-51	Hose clamp	Attache flexible	3	Ø32
11	1	438 0127-01	Lock	Serrure	3	
12	1	438 4243-01	Mounting plate	Plaque de montage	3	
13	1	471 8759-01	Block	Cale	3	
	1	471 8762-02	Block	Cale	3	3AC
14	1	471 7865-03	Cable clip	Pièce fixation câbles	3	
15	1	471 9006-61	Cable clamp	Fixation câbles	3	
16	1	471 8760-01	Block	Cale	3	
17	1	471 8760-02	End support	Support	3	
18	1	438 0355-02	Mounting plate	Plaque de montage	3	
19	2	471 8750-11	Fuse	Porte-fusible	1,2	1,25A
	2	471 9027-85	Fuse	Porte-fusible	1,2	60Hz
20	2	471 8756-01	Fuse holder	Porte-fusible	1,2	5X20 MM
21	2	471 8756-51	Insert	Insertion	1	5X20MM 96/2065-
	2	471 8756-52	Insert	Insertion	1	6,3X32MM,60Hz -96/2064
22	2	471 9027-85	Fuse	Porte-fusible	1,2	60Hz -96/2064
	2	471 8750-11	Fuse	Porte-fusible	1,2	1,25A 96/2065-
23	6	471 8340-23	Screw	Vis	3	RTS 4,2X13
24	6	735 2136-01	Lock washer	Rondelle d'arrêt	3	AZ 4,3 4,3



100939

Issue	Month	Year
02	09	92

EXSM 230 FC,EXSM 230 FL,EXSM 230 FLEX-O-MATIC,EXSM 230 HI-TEK,EXSM 230 SELECTA 28

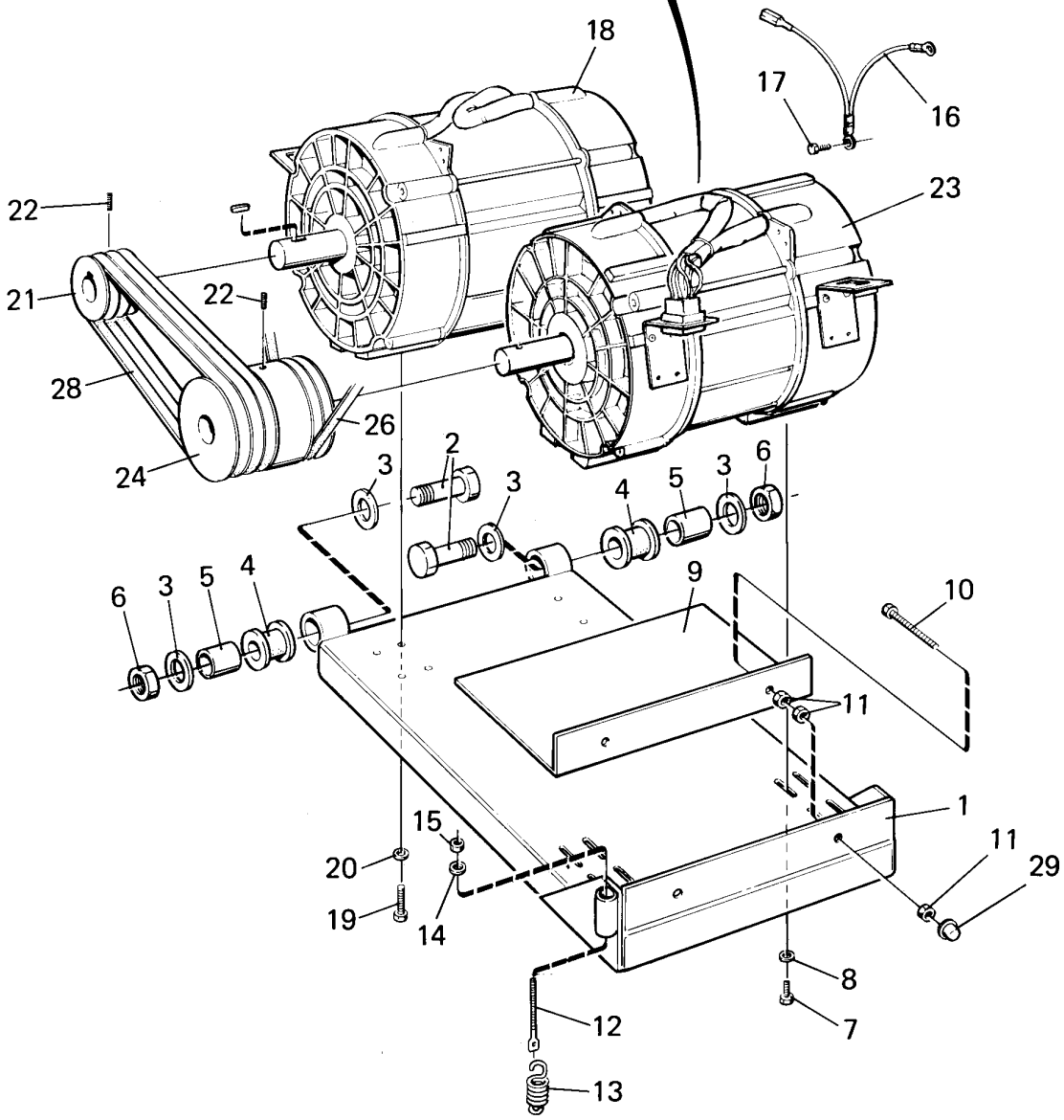
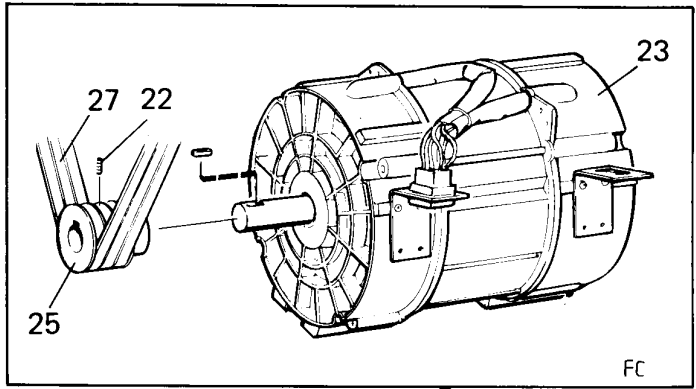
Motor bracket and motors

Illustration Issue Month Year
Schéma Issue Month Year

Support moteur et moteurs

100939 6 11 1997

Item Article	Qua Qua	Art.No Réf. article	Description	Description	Info Info	Notes Remarques
1	1	438 4190-01	Motor shelf	Berceau	3	
2	1	471 2420-47	Clamp	Bride de fixation	3	
3	1	725 2372-51	Screw	Vis	3	M6X25
4	1	732 2116-01	Locking nut	Contre-écrou	3	M6
5	1	438 4192-01	Shaft	Arbre	3	
6	2	735 3122-20	Circlip	Attache en forme C	3	NO. 15
7	2	471 2059-18	Rubber bushing	Douille caoutchouc	1	
8	1	438 4191-01	Plate	Tableau	3	
9	2	725 2467-71	Screw	Vis	3	M8X80
10	2	731 2318-01	Nut	Écrou	3	M8
11	1	471 2440-26			1	
12	1	471 2439-90	Tensioner spring	Ressort tendeur	1	
13	1	471 8502-14	Washer	Rondelle	3	BRB 8,4X17
14	1	732 2118-01	Locking nut	Contre-écrou	3	M8
15	1	471 4878-05	Cables	Câble	3	
16	1	471 9709-01	Motor	Moteur	1,2	208-240V 3AC 60Hz
	1	471 9709-02	Motor	Moteur	1,2	220V 3AC 50Hz
	1	471 9709-26	Motor	Moteur	1,2	380-415V 3AC 50Hz 440-480V 3AC 60Hz
	1	471 9709-27	Motor	Moteur	1,2	380V 60Hz
17	2	471 2440-27	Screw	Vis	3	
18	1	471 4647-66	Pulley	Poulie	3	D64
19	4	728 8362-01	Screw	Vis	3	SK6SS 6X8
20	1	471 9721-24	Motor	Moteur	1,2	208-240V 3AC 60Hz
	1	471 9721-25	Motor	Moteur	1,2	380-415V 3AC 50Hz 440-480V 3AC 60Hz
	1	471 9721-27	Motor	Moteur	1,2	380V 60Hz
	1	471 9721-26	Motor	Moteur	1,2	220V 3AC 50Hz
21	4	725 2449-51	Screw	Vis	3	M8X16
22	6	734 1164-01	Washer	Rondelle	3	8,4X17
23	1	438 4180-03			3	
	1	438 4180-04			3	
24	1	471 7701-59			1,2	SET
25	1	471 7701-62	V-belt	Courroie trapézoïdale	1,2	SET
26	2	734 1191-01	Washer	Rondelle	3	20X36



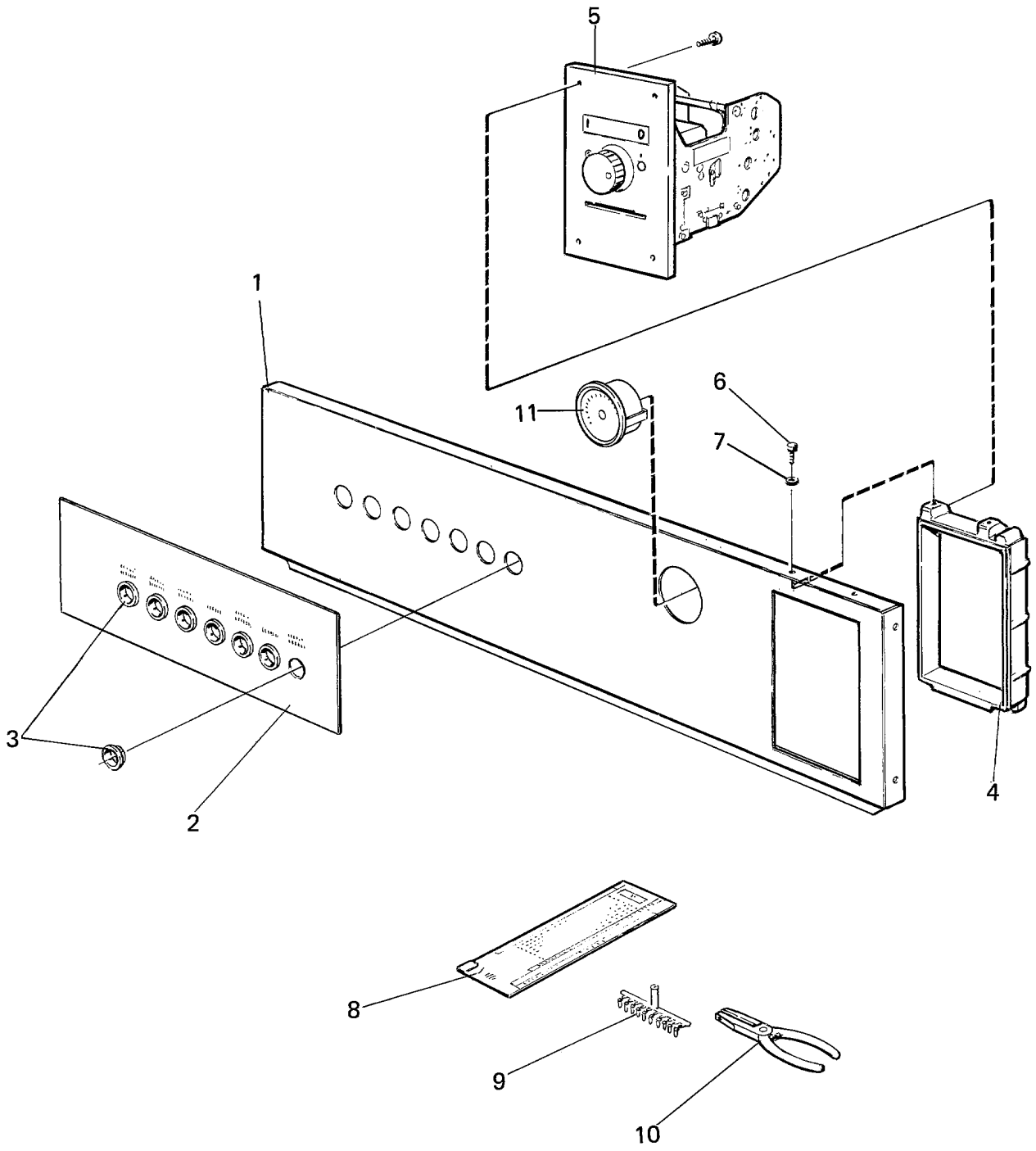
EXSM 230 FC

Motor bracket and motors

Support moteur et moteurs

Illustration Issue Month Year
Schéma Issue Month Year
101127 2 9 1994

Item Article	Qua Qua	Art.No Réf. article	Description	Description	Info Info	Notes Remarques
1	1	438 4422-01	Motor shelf	Berceau	3	
2	2	725 2634-51	Screw	Vis	3	M16X70
3	4	734 1186-01	Washer	Rondelle	3	BRB 17X30
4	2	471 2059-18	Rubber bushing	Douille caoutchouc	3	
5	2	438 0675-01	Bushing	Douille	3	
6	2	732 2124-01	Locking nut	Contre-écrou	3	M16
7	4	725 2491-51	Screw	Vis	3	M10X20
8	4	734 1173-01	Washer	Rondelle	3	BRB 10,5X21
9						Not used
10						Not used
11						Not used
12	1	471 2440-26			3	
13	1	471 2439-90	Tensioner spring	Ressort tendeur	3	
14	1	471 8502-14	Washer	Rondelle	3	BRB 8,4X17
15	1	732 2118-01	Locking nut	Contre-écrou	3	M8
16	1	438 3019-23	Cables	Câble	3	GROUND,MOTOR/FRAME
17	1	471 8340-23	Screw	Vis	3	RTS 4,2X13
18						Not used
19						Not used
20						Not used
21						Not used
22	2	728 8362-01	Screw	Vis	3	SK6SS 6X8
23	1	471 9741-01	Motor	Moteur	1,2	
24						Not used
25	1	438 4342-01	Pulley	Poulie	3	
26						Not used
27	1	471 7703-03			1,2	SET
28						Not used
29						Not used



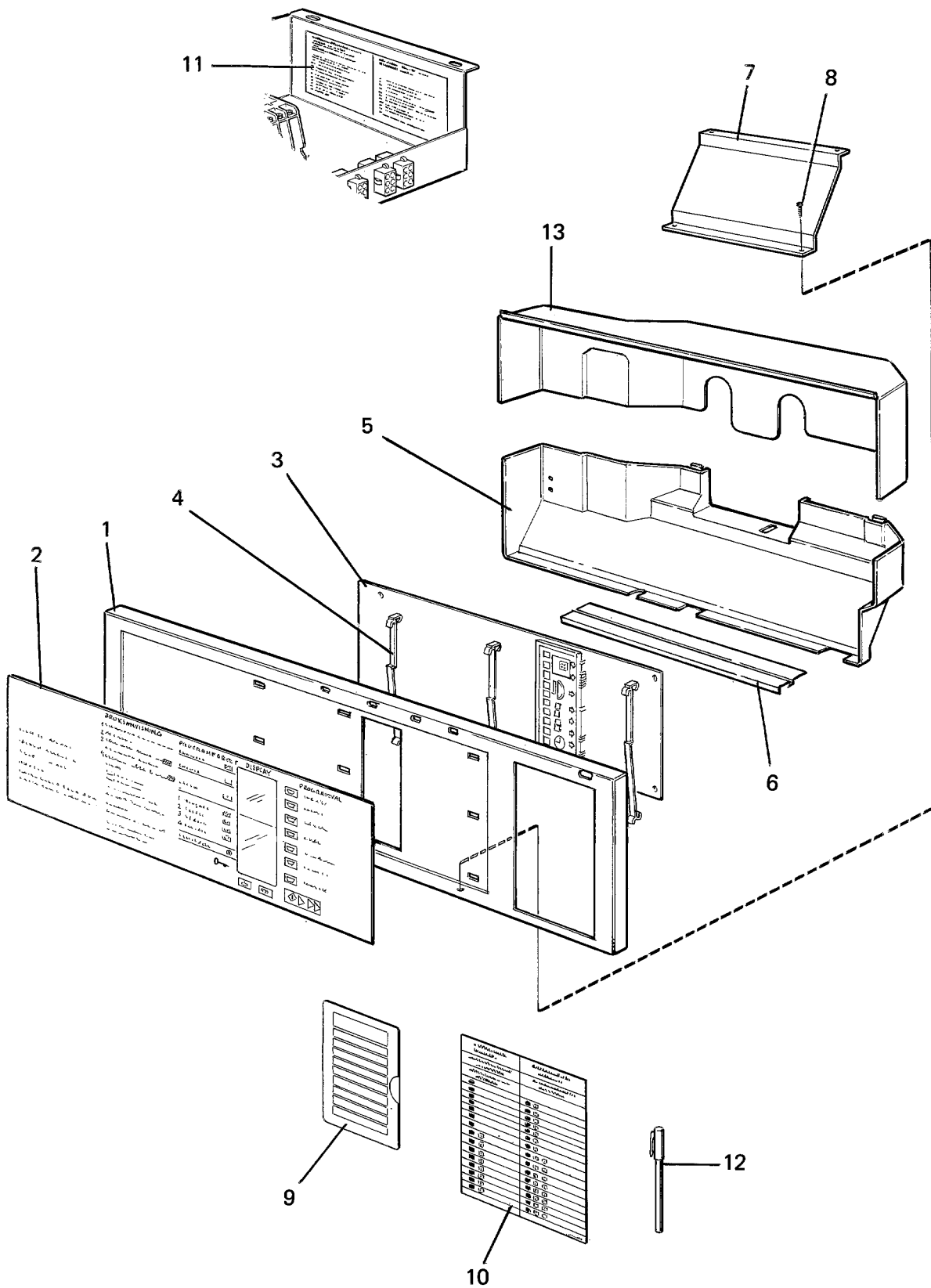
EXSM 230 FLEX-O-MATIC

Control panel

Pignon arrière avec tambour intérieur

Illustration Issue Month Year
Schéma Issue Month Year
100495 4 3 1995

Item Article	Qua Qua	Art.No Réf. article	Description	Description	Info Info	Notes Remarques
1	1	471 4782-39	Control panel	Pupitre de commande	3	Black
2	1	471 4527-78	User instructions	Instruction de fonctionnement	3	ENGLISH, SILVER
3	7	472 6079-00	Grommet	Oeillet	3	French
4	1	471 4705-02	Frame	Châssis	3	
5	1	471 9219-15	Card programmer	Programmateur cartes	1,2	50Hz See group US8337
	1	471 9223-72	Card programmer	Programmateur cartes	1,2	60Hz See group US8337
6	2	471 8341-22	Screw	Vis	3	MRT 5X8
7	2	735 2146-01	Washer	Rondelle	3	M5 5,3
8	1	471 8955-01	Program card	Carte programme	1,2	80 STEPS
	1	471 9219-16	Program card	Carte programme	1,2	120 STEPS
9	1	471 6654-10	Pin	Goupille	1,2	SET 10PCS
10	1	471 8961-01	Pliers	Pince	1,2	
11	1	471 8810-01	Thermometer	Thermomètre	1,2	



100557

Issue	Month	Year
03	06	90

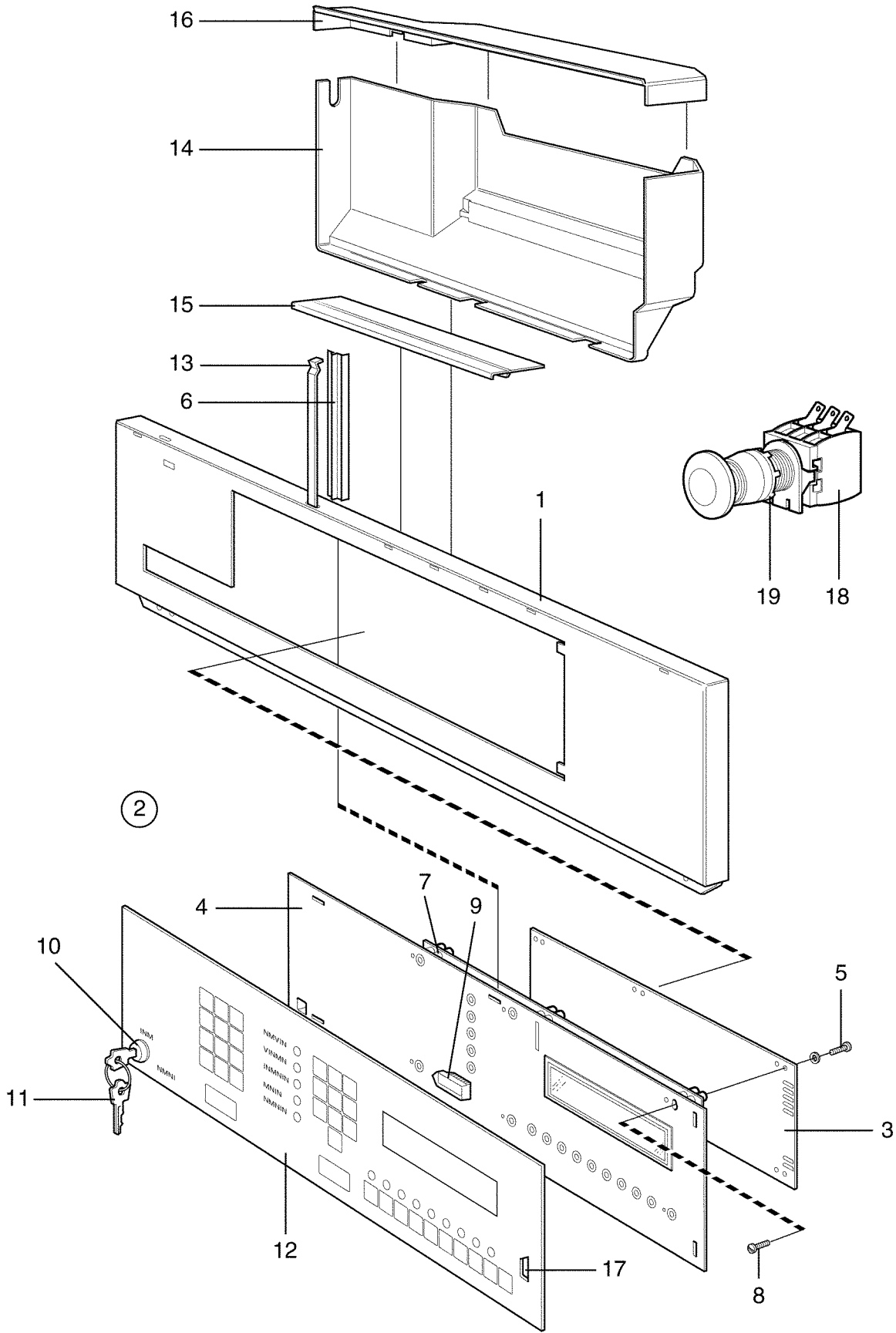
EXSM 230 SELECTA 28

Control panel

Pignon arrière avec tambour intérieur

Illustration	Issue	Month	Year
Schéma	Issue	Month	Year
100557	4	6	1995

Item Article	Qua Qua	Art.No Réf. article	Description	Description	Info Info	Notes Remarques
1	1	471 4782-64	Control panel	Pupitre de commande	1	
2	1	472 5752-04	Panel sign	Voyant du tableau	1	English
3	1	471 8964-04	Printed circuit board	Circuit imprimé	1,2	
4	3	472 8969-03	Bracket	Pièce de retenue	1	
5	1	438 4009-01	Heat shield	Bouclier thermique	3	Lower
6						Not used
7	1	471 4595-01	Bracket	Pupitre	3	
8	7	725 2289-61	Screw	Vis	3	M4X10
9	1	471 4657-18	Plastic pocket	Pochette plastique	3	
10	2	471 4657-20	Instruction card	Carte d'instructions	3	
11	1	471 4657-19	Sign	Signe	3	
12	1	471 4657-70	Pen	Feutre	3	
13	1	438 4009-02	Heat shield	Bouclier thermique	3	Upper



Issue	Month	Year
07	12	01

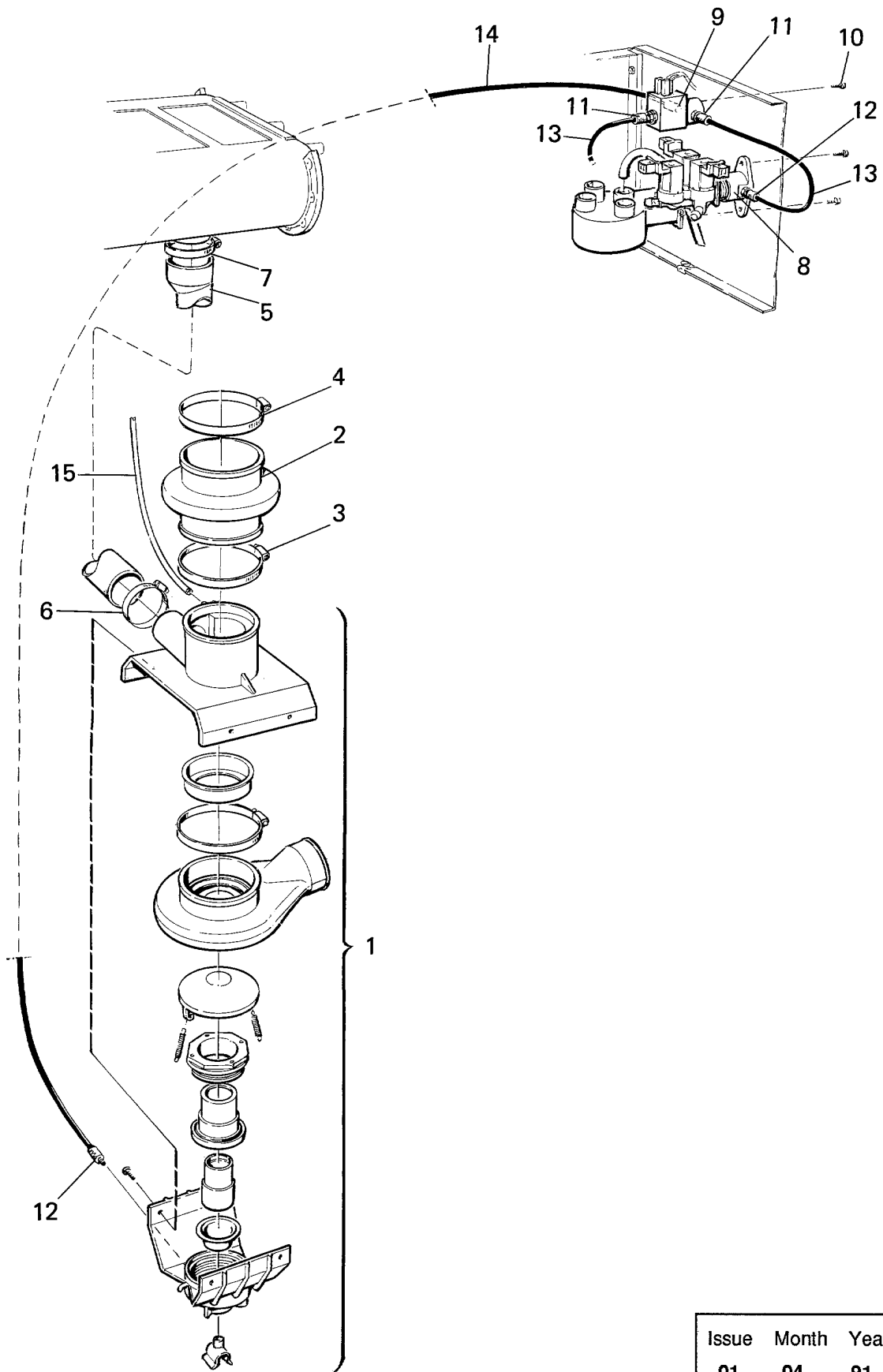
EXSM 230 HI-TEK

Control panel

Pignon arrière avec tambour intérieur

Illustration Issue Month Year
Schéma Issue Month Year
100355/7 7 12 2001

Item Article	Qua Qua	Art.No Réf. article	Description	Description	Info Info	Notes Remarques
1	1	471 4782-42	Control panel	Pupitre de commande	3	Black
	1	471 4782-77	Control panel	Pupitre de commande	3	Black FC
2	1	471 8977-13	Printed circuit board	Circuit imprimé	1,2	-94/1708
	1	471 8977-24	Printed circuit board	Circuit imprimé	1,2	94/1709-
3						Not used
4						Not used
5						Not used
6	1	471 4785-01	•Guide	•Guide	3	
7						Not used
8						Not used
9	1		Program memory	Mémoire programme	1,2	
10	1	471 4878-84	Switch	Commutateur	1,2	Complete
11	1	471 8733-10	Key	Touche	1,2	
12	1	472 5756-01	Panel sign	Voyant du tableau	1	English
	1	472 5756-08	Panel sign	Voyant du tableau	1	French
13	2	471 4586-01	Lock plate	Gâche de serrure	3	
14	1	471 4714-04	Heat shield	Bouclier thermique	3	
15						Not used
16	1	471 4714-05	Heat shield	Bouclier thermique	3	
17			Memory cartridge	Cassette de mémoire		See group US8342
18						Not used
19						Not used



100942

Issue	Month	Year
01	04	91

EXSM 230 FC,EXSM 230 FL,EXSM 230 FLEX-O-MATIC,EXSM 230 HI-TEK,EXSM 230 SELECTA 28

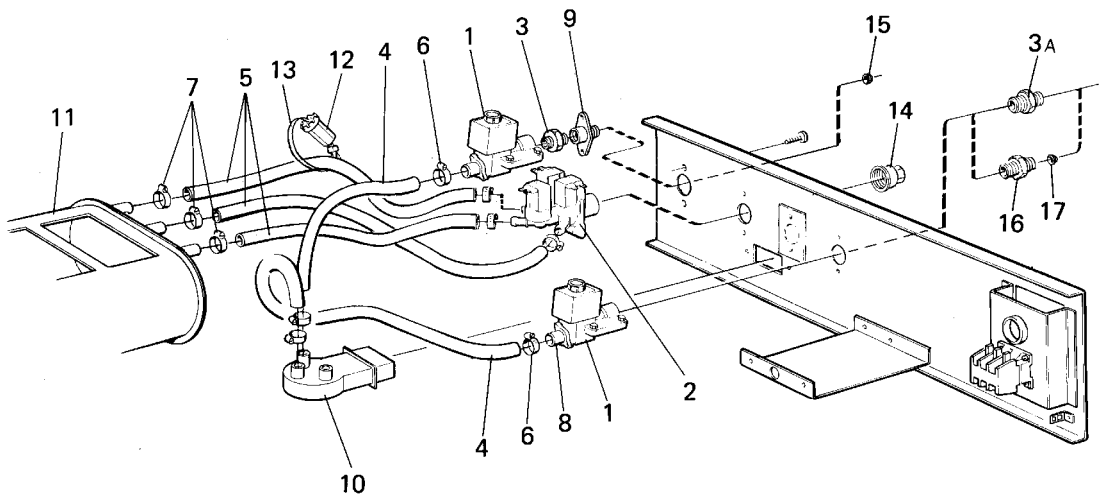
Drain valve and hoses

Illustration Issue Month Year
Schéma Issue Month Year

Soupape de purge et flexibles

100942 10 12 1999

Item Article	Qua Qua	Art.No Réf. article	Description	Description	Info Info	Notes Remarques
1	1	438 0093-01	Drain valve	Purgeur	1,2	Complete Complete See group US8107
	2	471 8210-02	Valve	Soupape	1,2	1/2" 220-240V 50Hz See group US8116
2	1	471 2904-01	Connection	Flexible caoutchouc	1,2	
	1	471 8236-02	Valve	Soupape	1,2	208-240V 50Hz 3-way USA See group US8113
3	3	736 2849-51	Hose clamp	Attache flexible	3	Ø77-93
4	1	471 7851-03	Hose clamp	Attache flexible	3	Ø95-115
5	1	471 4427-01	Hose	Flexible	1,2	
6	1	736 2837-51	Hose clamp	Attache flexible	3	Ø48-54
7	1	736 2840-51	Hose clamp	Attache flexible	3	Ø50-63
8	1	438 0056-03	Nipple	Raccord	3	Black, 3/4"
9	1	471 8243-04	Solenoid valve	Electrovanne	1,2	230V 50Hz
10	2	471 8341-01	Screw	Vis	3	M3X6
11	3	471 8688-12	Nipple	Raccord	3	1/4"
12	2	471 8688-13	Nipple	Raccord	3	1/8"
13	2	471 8139-01	Hose	Flexible	1,2	L=330 L=330
14	1	471 8139-11	Hose	Flexible	1,2	L=1900 L=1900
15	1	471 2425-28	Hose	Flexible	1,2	L=1500



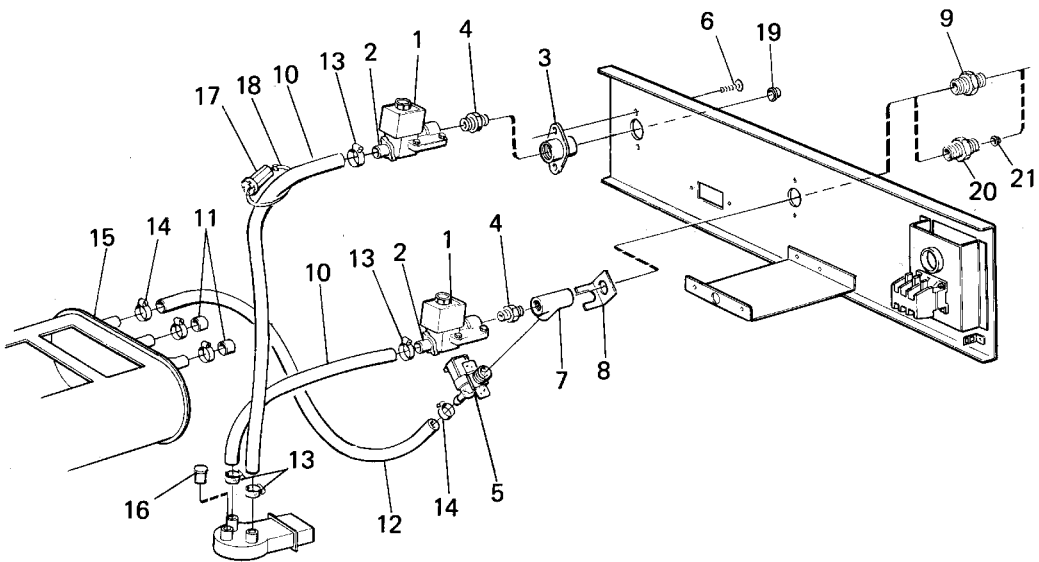
EXSM 230 FLEX-O-MATIC, EXSM 230 HI-TEK

Machines for cold and hot water

Machines pour eau chaude et froide

Illustration Issue Month Year
Schéma Issue Month Year
100941 7 1 1999

Item Article	Qua Qua	Art.No Réf. article	Description	Description	Info Info	Notes Remarques
1	2	471 8210-63	Valve	Soupape	1,2	60Hz See group US8125
	2	471 8210-02	Valve	Soupape	1,2	1/2" 220-240V 50Hz See group US8125
2	1	471 8236-53	Valve	Soupape	1,2	240V 60Hz 3-way See group US8113
	1	471 8236-02	Valve	Soupape	1,2	208-240V 50Hz 3-way See group US8113
3	1	471 8622-01	Nipple	Raccord	3	1/2"-3/4" 50Hz
3A	1	471 8622-01	Nipple	Raccord	3	1/2"-3/4" 50Hz -97/2169
4	RQ	877 5252-01	Hose	Flexible	1	Per 1 m PER 1M
5	RQ	877 5211-08	Hose	Flexible	1	Per 1 m PER 1M
6	4	736 2825-51	Hose clamp	Attache flexible	3	Ø32
7	6	736 2816-51	Hose clamp	Attache flexible	3	Ø13-19
8	2	471 8623-01	Connection	Embrayage	3	1/2"
9	1	438 0056-01	Nipple	Raccord	3	
10	1	471 8175-01	Plug	Fiche	3	
11	1		Detergent container	Compartiment à savon	1,2	See group US8802
12	1	471 4792-01	Tool	Outil	1,2	
13	1	762 9105-05	Cable strap	Serre-câble	3	
14	1	471 2094-85	Nipple	Raccord	1,2	R 3/4-NH
15	1	471 8693-21	Filter	Filtre	3	
16	1	471 8693-02	Nipple	Raccord	3	1/2"-3/4" 97/2170-
17	1	471 8693-21	•Filter	•Filtre	1	



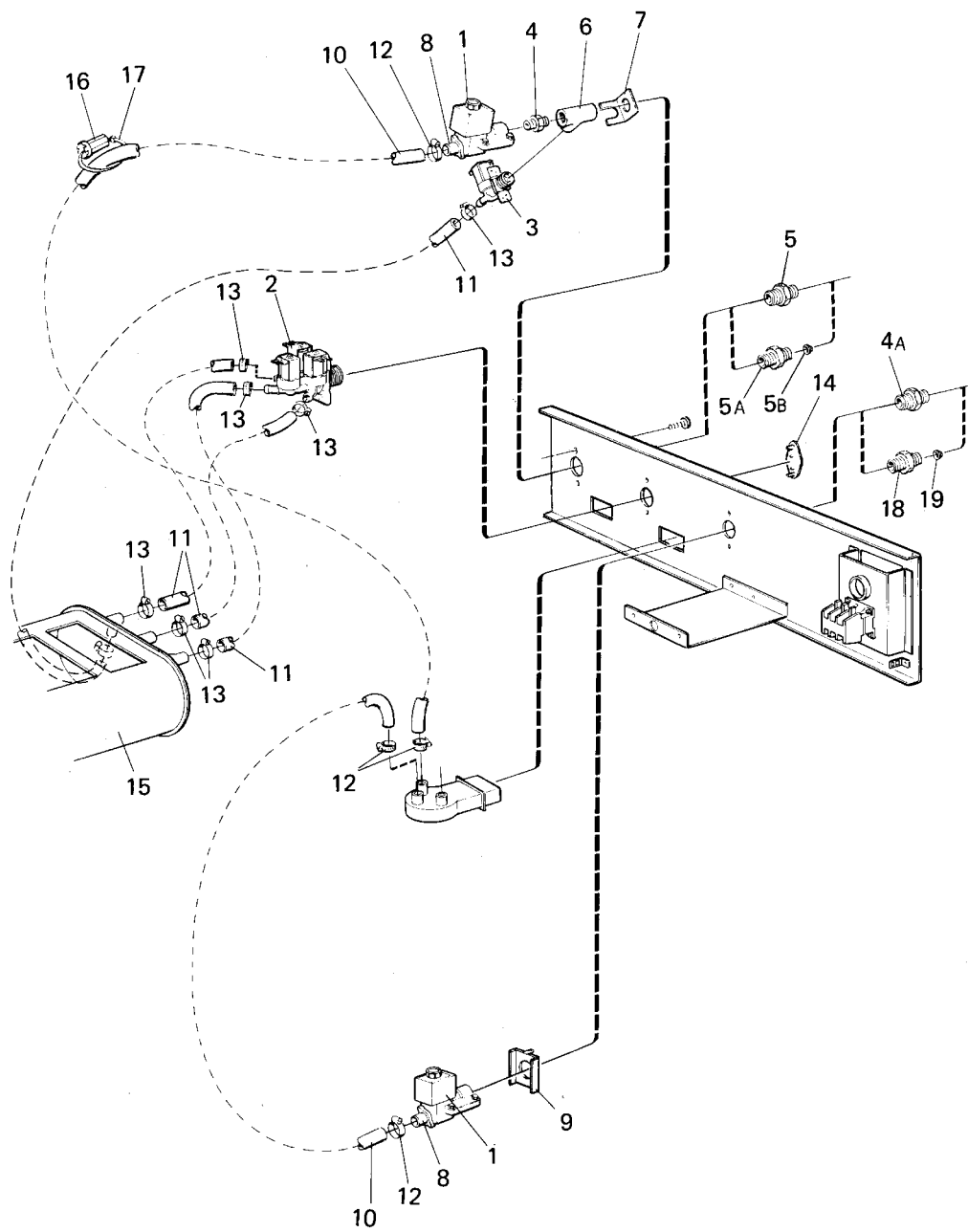
EXSM 230 SELECTA 28

Cold and hot water

Machines eau chaude et eau froide

Illustration Issue Month Year
Schéma Issue Month Year
100940 6 9 1997

Item Article	Qua Qua	Art.No Réf. article	Description	Description	Info Info	Notes Remarques
1	2	471 8210-63	Valve	Soupape	1,2	60Hz See group US8125
	2	471 8210-02	Valve	Soupape	1,2	1/2" 220-240V 50Hz See group US8125
2	2	471 8623-01	Connection	Embrayage	3	1/2"
3	1	438 0056-01	Nipple	Raccord	3	
4	2	471 8622-01	Nipple	Raccord	3	1/2"-3/4" 50Hz
5	1	471 8234-09	Valve	Soupape	1,2	EPDM 208-240V 60Hz 1-way See group US8110
	1	471 8234-56	Valve	Soupape	1,2	208-240V See group US8115
6	2	471 8317-05	Screw	Vis	3	
7	1	742 5115-20	T-pipe	Tube en T	3	
8	1	471 2938-01	Cover	Couvercle	3	
9	1	471 8622-05	Nipple	Raccord	3	3/4" -97/2169
10	RQ	877 5252-01	Hose	Flexible	3	Per 1 m PER 1M
11	2	471 9037-73	Sleeve	Manchon	3	
12	RQ	877 5211-08	Hose	Flexible	3	Per 1 m
13	4	736 2825-51	Hose clamp	Attache flexible	3	Ø32
14	4	736 2816-51	Hose clamp	Attache flexible	3	Ø13-19
15	1		Detergent container	Compartment à savon	3	See group US8202
16	1	471 8175-01	Plug	Fiche	3	
17	1	471 4792-01	Tool	Outil	3	
18	1	762 9105-05	Cable strap	Serre-câble	3	
19	1	471 8693-21	Filter	Filtre	3	
20	1	471 8693-04	Nipple	Raccord	3	3/4"-3/4" 97/2170-
21	1	471 8693-21	•Filter	•Filtre	1	97/2170-



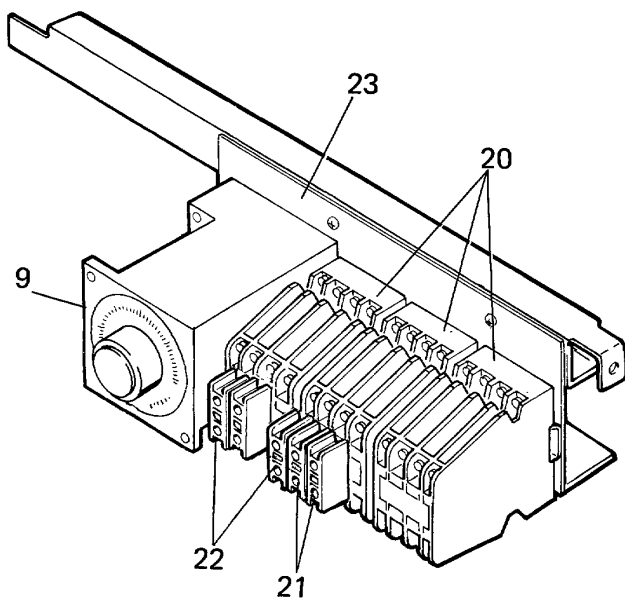
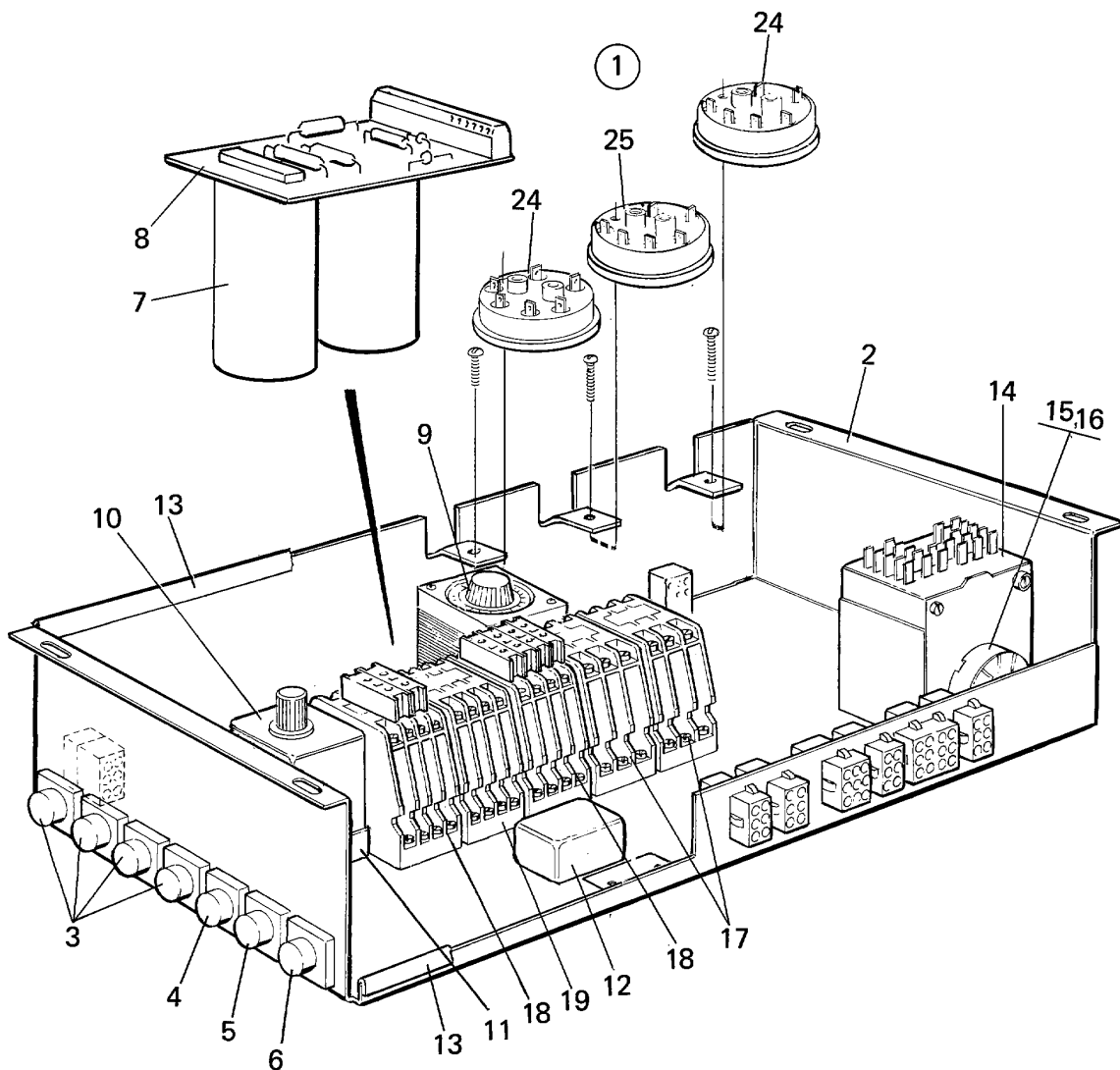
EXSM 230 FLEX-O-MATIC

Water connections

Raccords d'eau

Illustration Issue Month Year
Schéma Issue Month Year
101074 4 1 1999

Item Article	Qua Qua	Art.No Réf. article	Description	Description	Info Info	Notes Remarques
1	2	471 8210-63	Valve	Soupape	1,2	60Hz See group US8125
2	1	471 8236-53	Valve	Soupape	1,2	240V 60Hz 3-way See group US8113
3	1	471 8234-04	Valve	Soupape	1,2	208-240V 60Hz 1-way See group US8110
4	1	471 8622-01	Nipple	Raccord	3	1/2"-3/4" 50Hz
4A	1	471 8622-01	Nipple	Raccord	3	1/2"-3/4" 50Hz -97/2169
5	1	471 8622-05	Nipple	Raccord	3	3/4" -97/2169
5A	1	471 8693-04	Nipple	Raccord	3	3/4"-3/4" 97/2170-
5B	1	471 8693-21	•Filter	•Filtre	1	97/2170-
6	1	742 5115-20	T-pipe	Tube en T	3	
7	1	471 2938-01	Cover	Couvercle	3	
8	2	471 8623-01	Connection	Embrayage	3	1/2"
9	1	471 2937-01	Bracket	Support	3	
10	RQ	877 5252-01	Hose	Flexible	3	Per 1 m PER 1 M
11	RQ	877 5211-08	Hose	Flexible	3	Per 1 m PER 1 M
12	4	736 2825-51	Hose clamp	Attache flexible	3	Ø32
13	8	736 2816-51	Hose clamp	Attache flexible	3	Ø13-19
14	1	472 6761-01	Cover washer	Rondelle protection	3	
15						See group US8802
16	1	471 4792-01	Tool	Outil	3	
17	1	762 9105-05	Cable strap	Serre-câble	3	
18	1	471 8693-02	Nipple	Raccord	3	1/2"-3/4" 97/2170-
19	1	471 8693-21	•Filter	•Filtre	1	97/2170-



100944

Issue	Month	Year
01	04	91

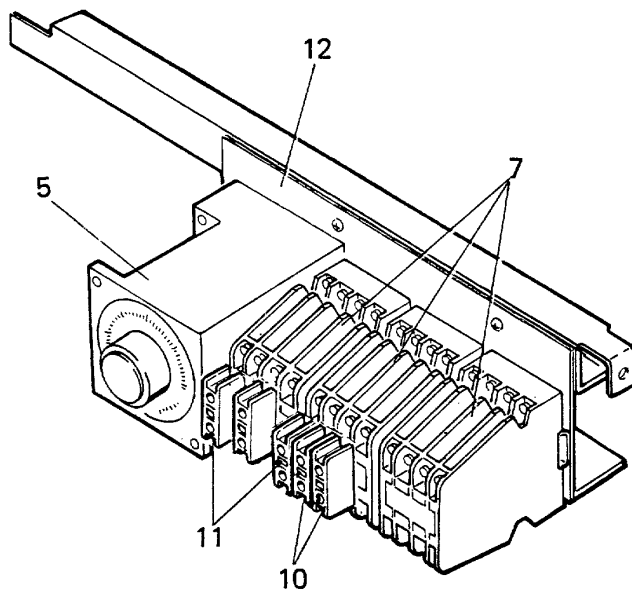
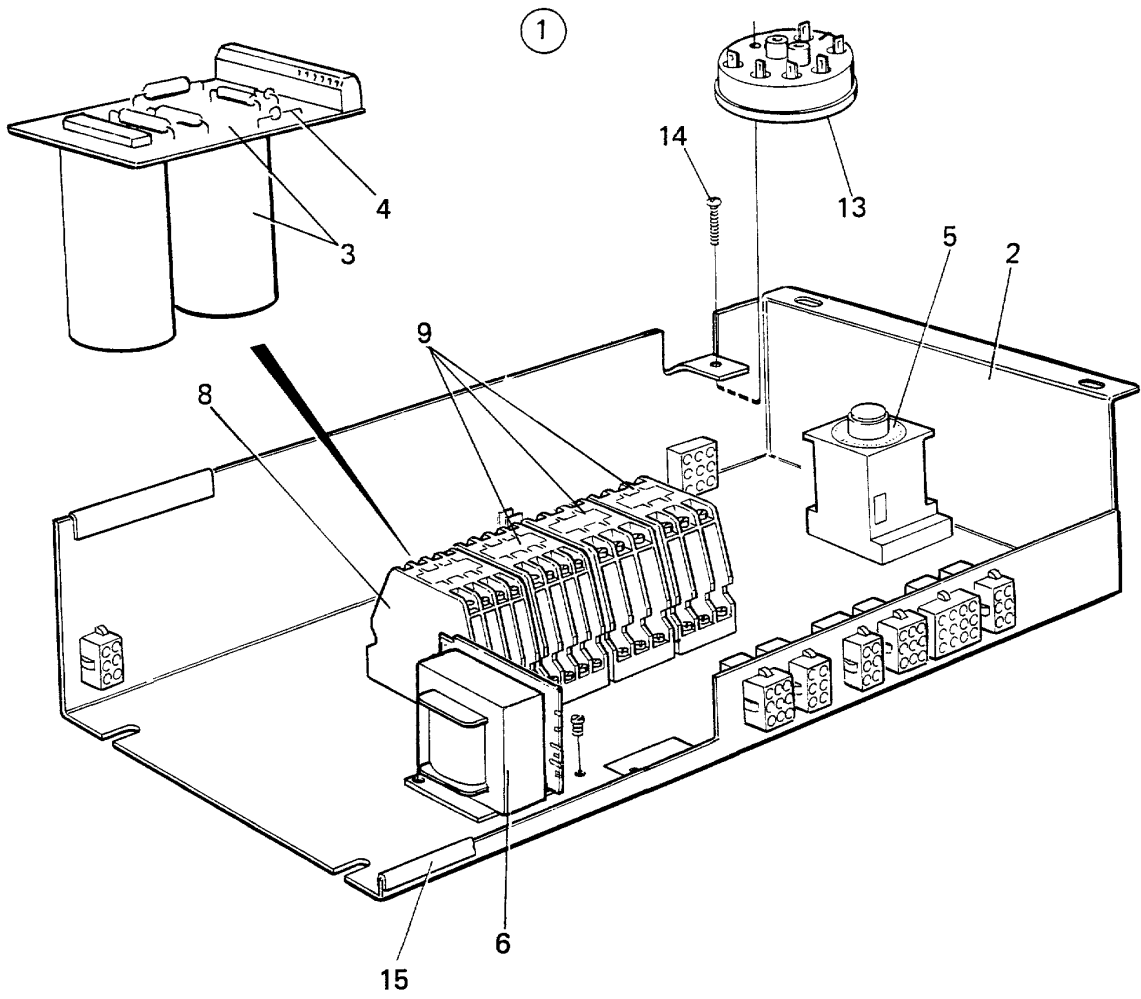
EXSM 230 SELECTA 28

Control unit

Unité de commande

Illustration Issue Month Year
Schéma Issue Month Year
100944 6 6 1998

Item Article	Qua Qua	Art.No Réf. article	Description	Description	Info Info	Notes Remarques
1	1	472 6709-27	Control unit	Unité de contrôle	3	60Hz Complete
	1	472 6709-28	Control unit	Unité de contrôle	3	50Hz Complete
2	1	472 6061-07	•Mounting plate	•Plaque de montage	3	
3	4	471 9610-05	•Switch	•Commutateur	1,2	
4	1	471 9610-04	•Switch	•Commutateur	1,2	
5	1	471 9610-02	•Switch	•Commutateur	1,2	
6	1	471 9610-06	•Switch	•Commutateur	1,2	
7	1	471 9514-16	•Delay unit	•Bascule de retard	1,2	208-240V
8	1	471 9514-60	••Printed circuit board	••Circuit imprimé	1,2	220V
9	2	471 9226-97	•Time relay	•Relais temporisé	1,2	50/60Hz
10	1	471 9622-04	•Time relay	•Relais temporisé	1,2	50/60Hz
11	1	471 9622-52	•Socket	•Douille	3	
12	1	471 9651-50	•Buzzer	•Console	3	208-240V
13	1	471 8180-14	•Strip	•Ruban	3	
14	1	471 2422-19	•Reverser	•Inverseur	1,2	50Hz
	1	471 2422-20	•Reverser	•Inverseur	1,2	60Hz
15	1	471 9056-91	••Motor	••Moteur	1,2	OLD TIMER 220V 50Hz
	1	471 9056-92	••Motor	••Moteur	1,2	OLD TIMER 208-240V 60Hz
16	1	471 6536-78	••Clamp	••Bride de fixation	3	
17	3	438 9636-03	•Contactor	•Relais	1,2	60Hz K2-12 A01
	3	438 9636-02	•Contactor	•Relais	1,2	50Hz K2-12 A01
18	1	767 5131-00	•Contactor	•Relais	1,2	50Hz
	1	767 5132-00	•Contactor 60Hz	•Relais,60Hz	1,2	60Hz
19	1	767 5151-00	•Contactor 60Hz	•Relais,60Hz	1,2	208-230V 60Hz K5-A22
	1	767 5152-00	•Contactor	•Relais	1,2	50Hz K5-A22
20	3	767 5103-12	•Contactor	•Relais	1,2	60Hz
	3	767 5104-12	•Contactor	•Relais	1,2	
21	3	767 5101-92	•Auxiliary contact	•Contact de secours	1,2	HN10 Green HN10
22	4	767 5102-92	•Auxiliary contact	•Contact de secours	1,2	HN01 Red HN01
23	1	472 6706-02	•Shelf	•Tablette	3	
24	2	471 8860-11	Level control	Réglage de niveau	1,2	
25	1	471 8860-09	Level control	Réglage de niveau	1,2	



100943

Issue	Month	Year
02	10	92

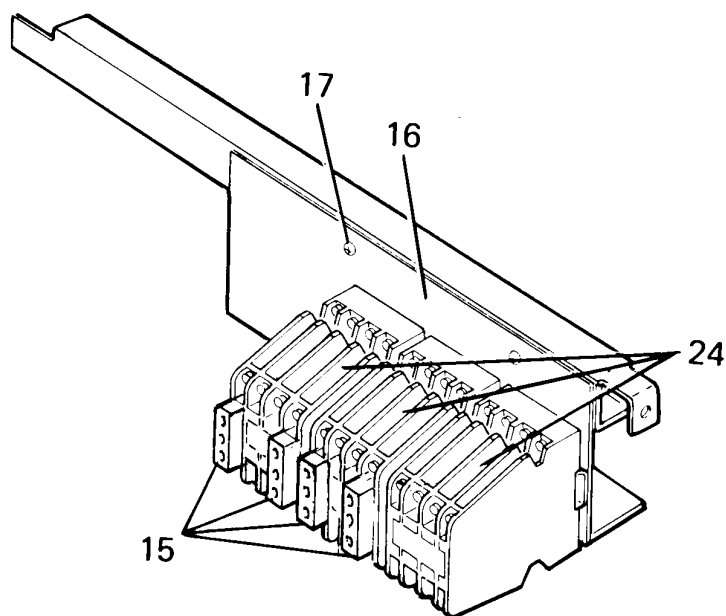
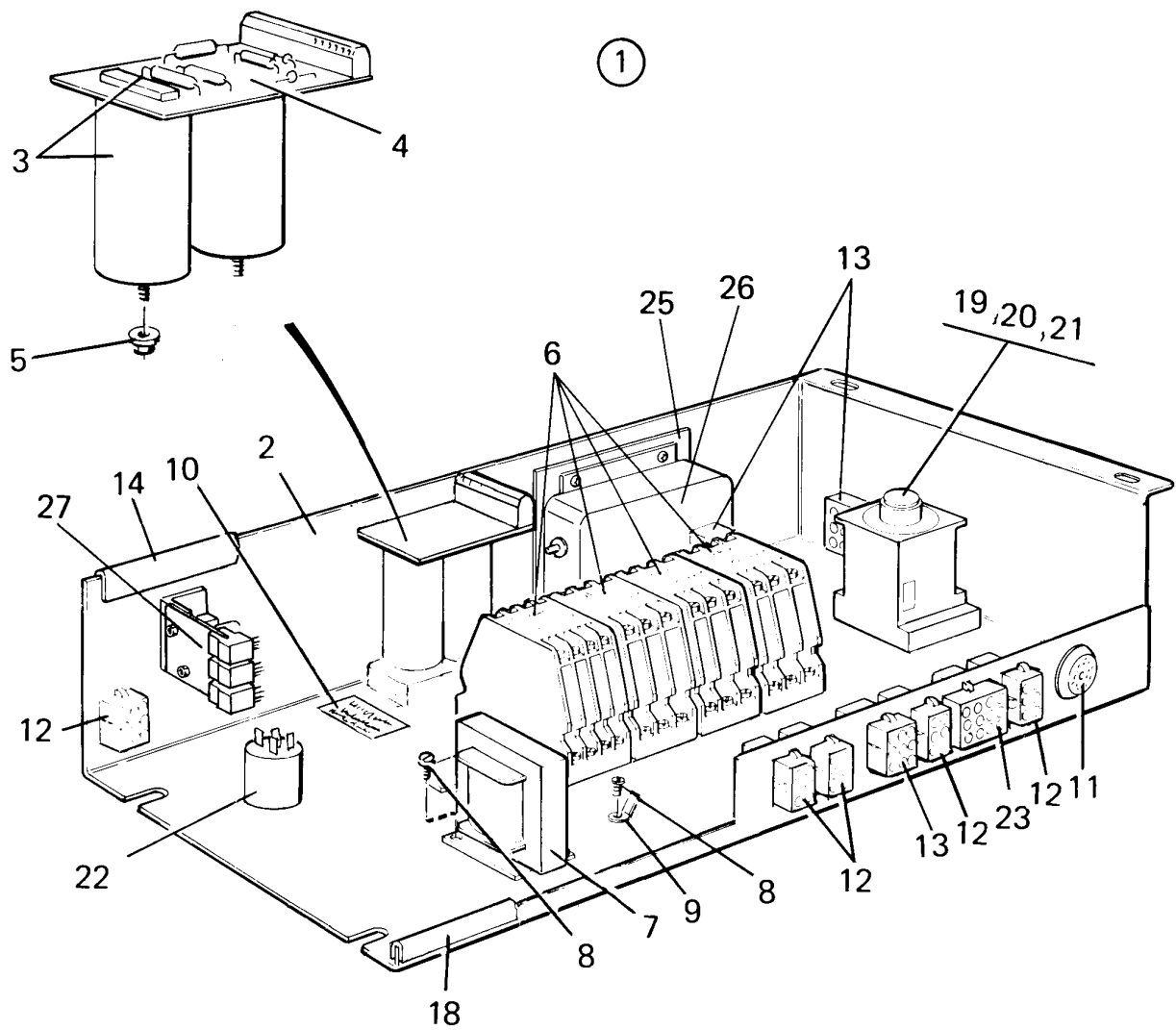
EXSM 230 SELECTA 28

Control unit

Unité de commande

Illustration Issue Month Year
Schéma Issue Month Year
100943 5 8 1997

Item Article	Qua Qua	Art.No Réf. article	Description	Description	Info Info	Notes Remarques
1	1	472 6708-19	Control unit	Unité de contrôle	3	60Hz
	1	472 6708-20			3	
2	1	472 6061-04	•Mounting plate	•Plaque de montage	3	
3	1	471 9514-16	•Delay unit	•Bascule de retard	1,2	208-240V
4	1	471 9514-60	••Printed circuit board	••Circuit imprimé	1,2	220V
5	2	471 9226-97	•Time relay	•Relais temporisé	3	50/60Hz
6	1	471 9558-01	•Transformer	•Transformateur	1	
7	3	767 5103-12	•Contactor	•Relais	1,2	60Hz
	3	438 9636-02	Contactor	Relais	1,2	50Hz K2-12
8	1	438 9636-03	•Contactor	•Relais	1,2	60Hz K2-12
	1	438 9636-02	•Contactor	•Relais	1,2	50Hz K2-12
9	3	438 9636-03	•Contactor	•Relais	1,2	60Hz K2-12
	1	438 9636-02	•Contactor	•Relais	1,2	50Hz K2-12
10	1	767 5101-92	•Auxiliary contact	•Contact de secours	1,2	HN10 Green HN10
11	4	767 5102-92	•Auxiliary contact	•Contact de secours	1,2	HN01 Red HN01
12	1	472 6706-02	•Shelf	•Tablette	3	
13	1	471 8860-11	Level control	Réglage de niveau	1,2	
14	1	471 8340-12	Screw	Vis	3	RTS 3,5X9,5
15	RQ	471 8180-13	Strip	Ruban	3	



Issue	Month	Year
03	02	95

EXSM 230 HI-TEK

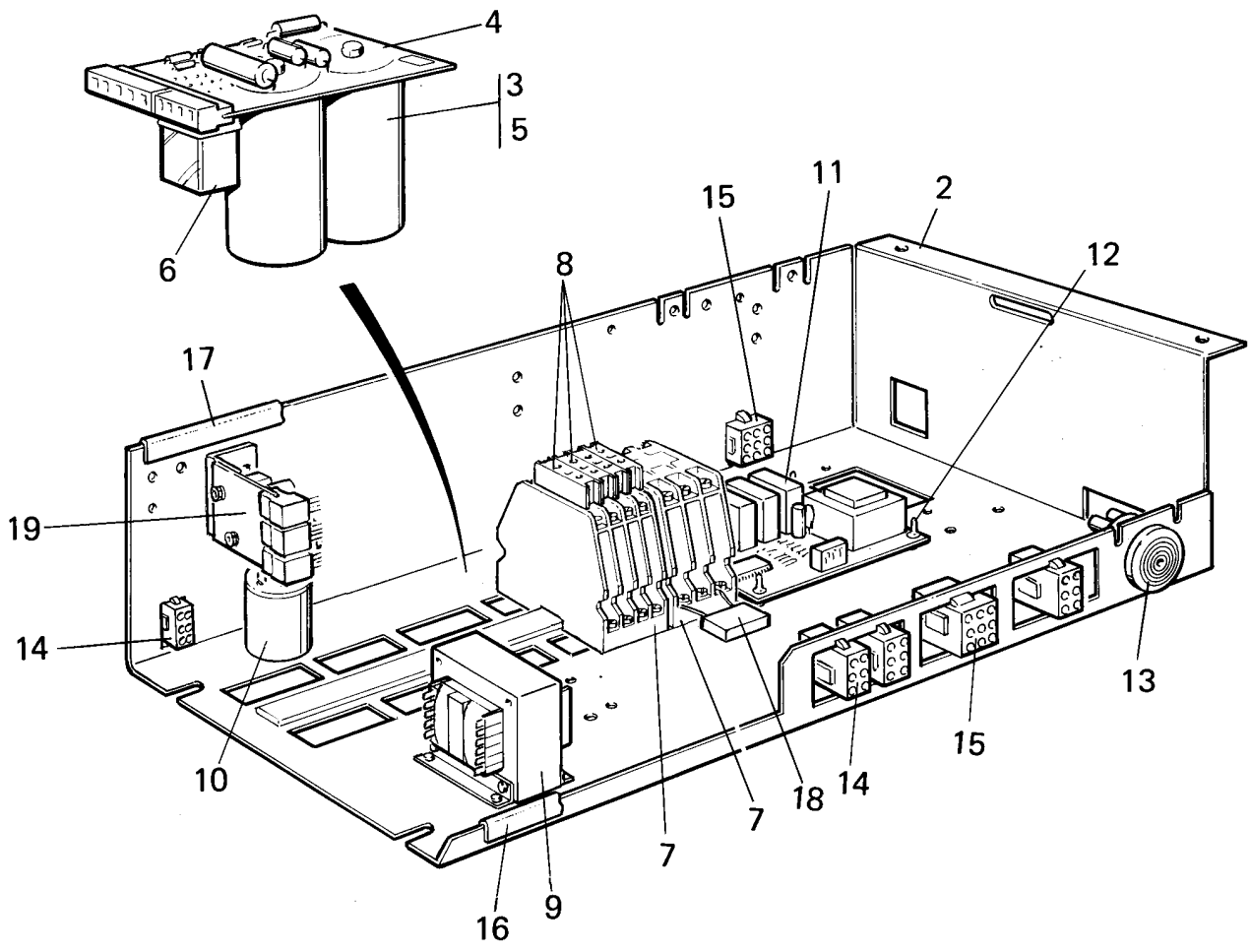
Control unit

Unité de commande

Illustration Issue Month Year
Schéma Issue Month Year
100965 7 2 1995

Item Article	Qua Qua	Art.No Réf. article	Description	Description	Info Info	Notes Remarques
1	1	472 6736-07	Control unit	Unité de contrôle	1	208-240V 3AC 60Hz
	1	472 6736-08	Control unit	Unité de contrôle	1	440V 3~60Hz
	1	472 6736-09	Control unit	Unité de contrôle	1	220V 3 50Hz
2	1	472 6061-04	•Mounting plate	•Plaque de montage	3	
3	1	471 9514-16	•Delay unit	•Bascule de retard	1,2	208-240V
4	1	471 9514-60	••Printed circuit board	••Circuit imprimé	1,2	220V
5	2	471 9035-20	•Nut	•Écrou	3	M8
6	4	438 9636-03	•Contactor	•Relais	1,2	60Hz
	4	438 9636-02	•Contactor	•Relais	1,2	50Hz
7	1	471 9550-15	•Transformer	•Transformateur	1	208/220/240/480V
	1	471 9550-18	•Transformer	•Transformateur	1	200/380/400/440V
8	3	471 8340-22	•Screw	•Vis	3	4,2X9,5
9	3	760 2885-21	•Clamp	•Attache	3	
10	1	471 7640-01	•Sign	•Signe	3	
11	1	471 9653-03	•Buzzer	•Console	1,2	
12	5	762 3211-01	•Plug connector	•Connexion enfichable	3	6-pole 6-pole
13	3	762 3231-01	•Plug connector	•Connexion enfichable	3	9-POLE 9-SPOLE
14	1	471 8180-13	•Strip	•Ruban	3	
15	4	767 5102-92	•Auxiliary contact	•Contact de secours	1,2	HN01 Red
16	1	472 6706-02	•Shelf	•Tablette	3	
17	2	725 2289-61	•Screw	•Vis	3	M4X10
18	1	471 8180-10	•Strip	•Ruban	3	
19	1	471 9226-97	•Time relay	•Relais temporisé	1,2	50/60Hz
20	2	471 8341-19	•Screw	•Vis	3	M4X40
21	2	732 2112-01	•Locking nut	•Contre-écrou	3	M4
22	1	471 9529-10	•Mains filter	•Filtre de filet	1	208-240V
23	1	762 3251-01	•Plug connector	•Connexion enfichable	3	12-POLE 12-SPOLE
24	3	767 5103-12	•Contactor	•Relais	1,2	60Hz
	3	438 9636-02	•Contactor	•Relais	1,2	50Hz
	3	438 9636-03	•Contactor	•Relais	1,2	60Hz
25	1	472 9154-01	•Bracket	•Pupitre	3	
26	1	471 9529-03	•Mains filter	•Filtre de filet	1	380-500V 3AC 50Hz
27	1	471 7473-21	Printed circuit board	Circuit imprimé	1,2	94/1709-

1



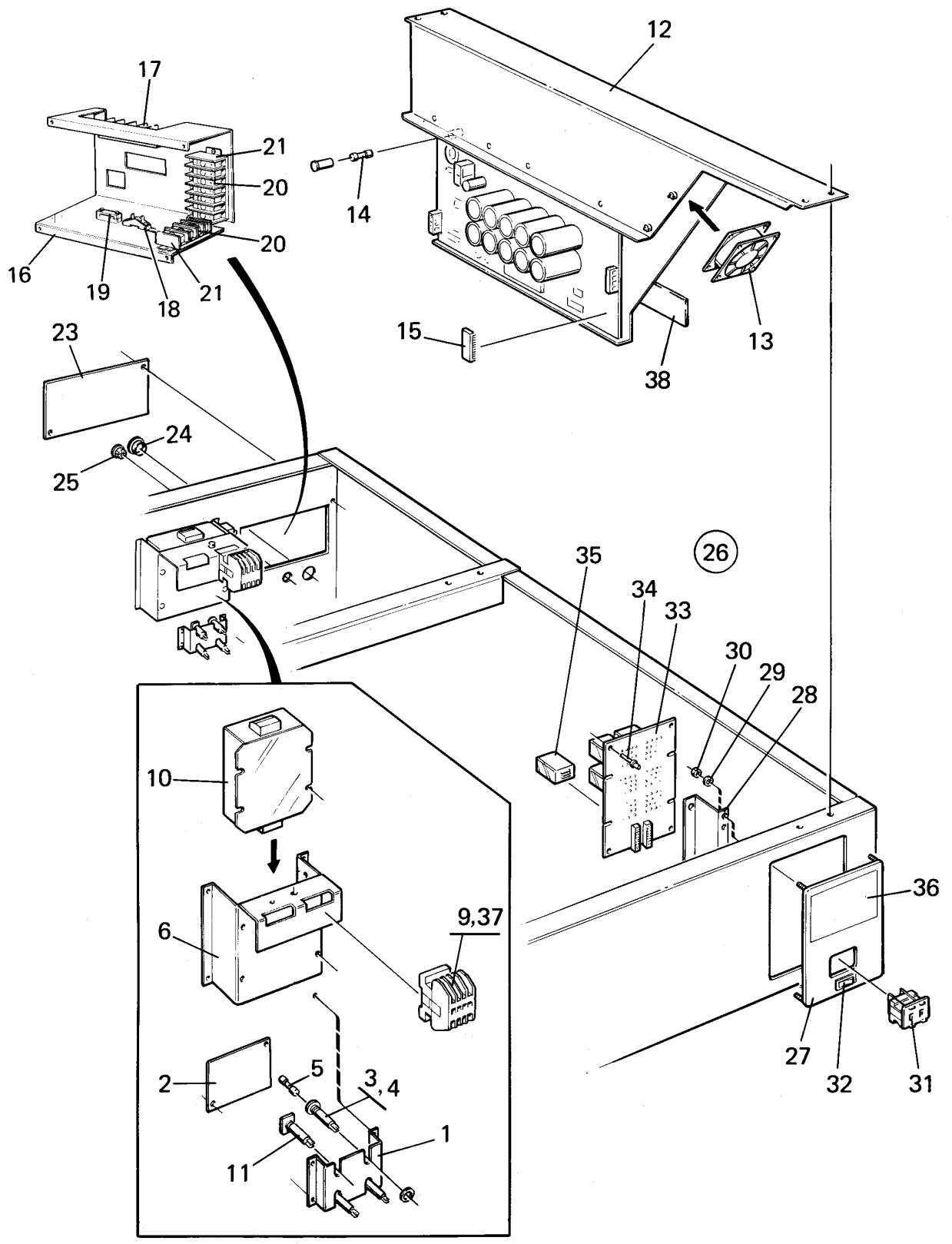
EXSM 230 FC

Control unit

Unité de commande

Illustration Issue Month Year
Schéma Issue Month Year
101172 4 6 1997

Item Article	Qua Qua	Art.No Réf. article	Description	Description	Info Info	Notes Remarques
1	1	438 0686-01	Control unit	Unité de contrôle	3	
2	1	472 6061-04	•Mounting plate	•Plaque de montage	3	
3	1	438 9514-01	•Delay unit	•Bascule de retard	1,2	
4	1	438 9514-02	••Printed circuit board	••Circuit imprimé	1,2	
5	2	471 9035-20	••Nut	••Écrou	3	M8
6	1	471 9649-01	••Relay	••Relais	1,2	
7	2	438 9636-03	•Contactor	•Relais	1,2	60Hz
8	4	767 5102-92	•Auxiliary contact	•Contact de secours	1,2	HN01 Red
9	1	471 9550-15	•Transformer	•Transformateur	1	208/220/240/480V
10	1	471 9529-10	•Mains filter	•Filtre de filet	1	208-240V
11	1	472 9902-72	•Speed control	•Contrôle vitesse	1,2	Kit -95/1851
	1	471 8983-31	•Speed control	•Contrôle vitesse	1,2	95/1852-
12	4	471 7958-01	•Support	•Support	3	
13	1	471 9653-03	•Buzzer	•Console	3	
14	RQ	762 3211-01	•Plug connector	•Connexion enfichable	3	6-pole
15	RQ	762 3231-01	•Plug connector	•Connexion enfichable	3	9-POLE
16	1	471 8180-10	•Strip	•Ruban	3	
17	1	471 8180-13	•Strip	•Ruban	3	
18	1	471 9528-01	•RC-protection	•Protection RC	1,2	
19	1	471 7473-21	Printed circuit board	Circuit imprimé	1,2	94/1709-



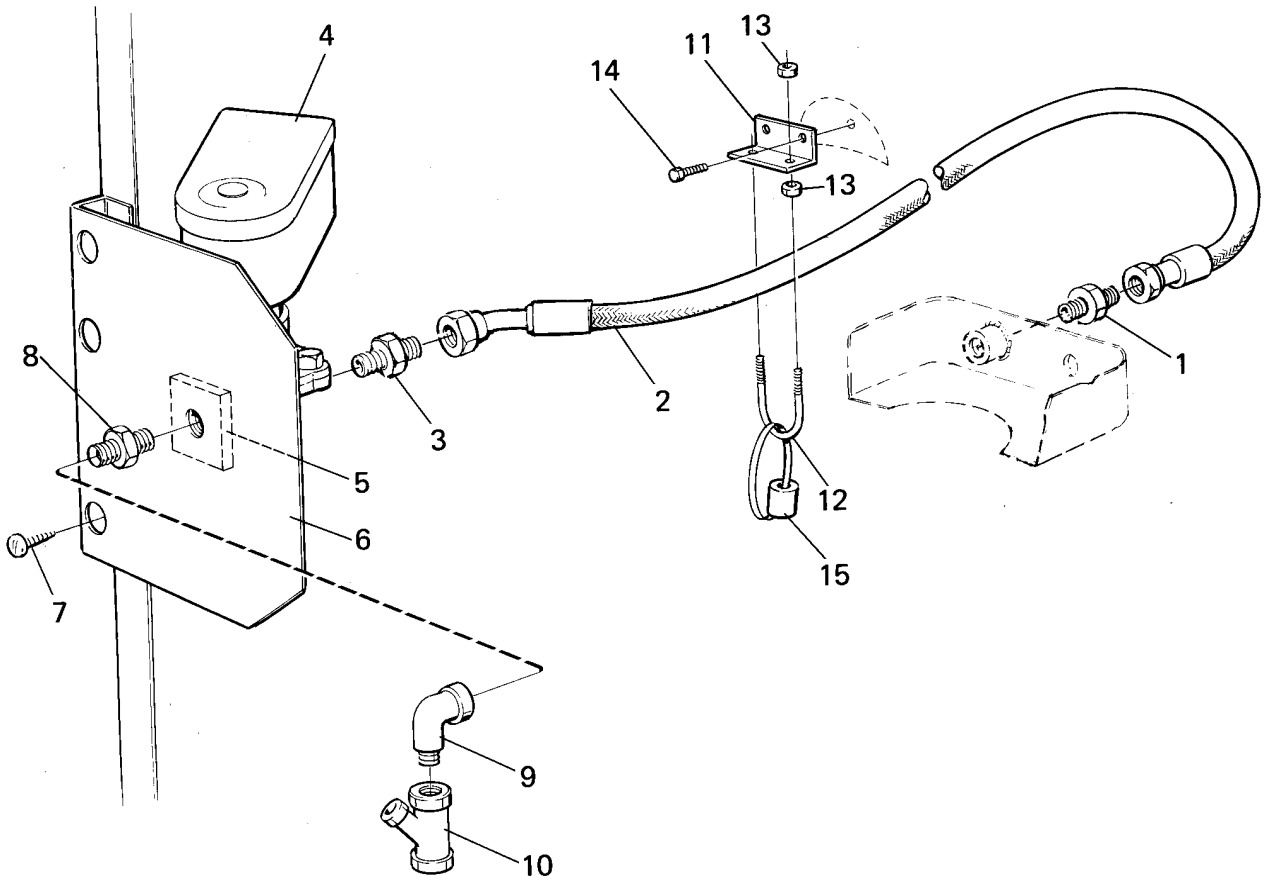
EXSM 230 FC

Components

Composants

Illustration Issue Month Year
Schéma Issue Month Year
101173 3 4 1999

Item Article	Qua Qua	Art.No Réf. article	Description	Description	Info Info	Notes Remarques
1	1	438 0355-02	•Mounting plate	•Plaque de montage	3	
2	1	438 0358-02	Cover	Couvercle	3	
3	2	471 8756-01	Fuse holder	Porte-fusible	1	5X20 MM
4	2	471 8756-52	Insert	Insertion	1	6,3X32MM,60Hz
5	2	471 9027-85	Fuse	Porte-fusible	1,2	60Hz
6	1	438 4240-01	Bracket	Pupitre	3	
7						Not used
8						Not used
9	1	438 9636-03	Contactator	Relais	1,2	60Hz
10	1	471 9523-01	Filter	Filtre	1,2	
11	2	471 8778-01	Circuit breaker	Fusible	1,2	6A
12	1	471 9753-32	Printed circuit board	Circuit imprimé	1,2	
	1	471 9755-13	•Printed circuit board	•Circuit imprimé	1,2	
13	1	471 9773-01	•Fan	•Ventilateur	1	
14	1	762 8201-91	•Fuse	•Porte-fusible	1,2	
15	1	438 4363-31	•Prom	•Prom	1,2	
16	1	438 4243-01	Mounting plate	Plaque de montage	3	
17	1	471 8759-01	Block	Cale	3	
18	1	471 7865-03	Cable clip	Pièce fixation câbles	3	
19	1	471 9006-61	Cable clamp	Fixation câbles	3	
20	10	471 8760-01	Block	Cale	3	
21	2	471 8760-02	End support	Support	3	
22						Not used
23	1	438 4244-01	Cover	Couvercle	3	
24	1	762 1191-10	Grommet	Oeillet	3	
25	1	471 7967-01	Bushing	Douille	3	
26	1	438 4361-06	Speed control	Contrôle vitesse	3	Complete
27	1	438 0668-01	•Cover plate	•Plaque recouvrement	3	
28	2	438 0651-01	•Mounting plate	•Plaque de montage	3	
29	4	734 1136-01	•Washer	•Rondelle	3	BRB 4,3X9
30	5	732 2112-01	•Locking nut	•Contre-écrou	3	M4
31	1	471 9675-01	•Switch	•Commutateur	1,2	
32	1	471 9659-01	•Switch	•Commutateur	1,2	
33	1	471 8990-01	•Printed circuit board	•Circuit imprimé	1	
34	4	471 7958-01	•Support	•Support	3	
35	6	471 9649-01	•Relay	•Relais	1,2	
	6	471 9649-51	•Clamp	•Bride de fixation	3	
36	1	471 7686-01	•Sign	•Signe	3	English
37	1	471 9528-01	RC-protection	Protection RC	1,2	



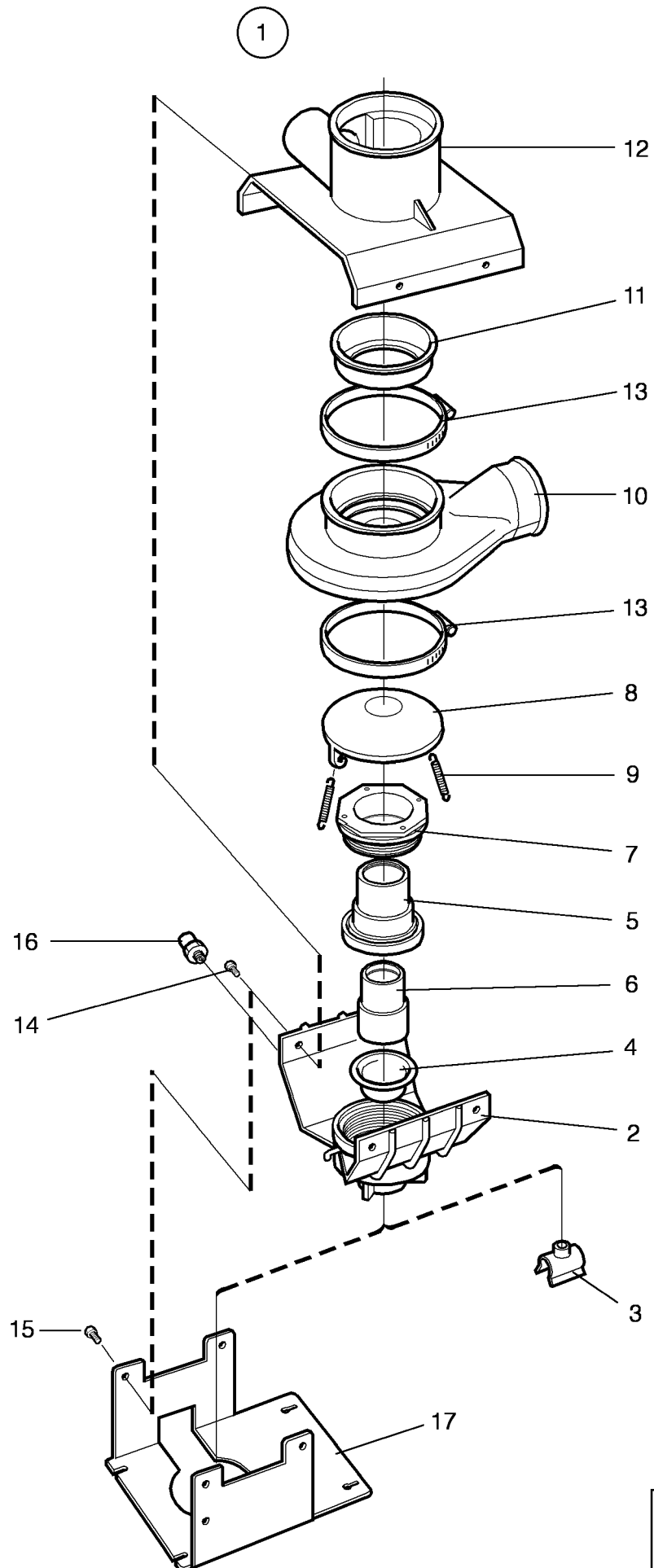
EXSM 230 FC,EXSM 230 FL,EXSM 230 FLEX-O-MATIC,EXSM 230 HI-TEK,EXSM 230 SELECTA 28

Steam components

Illustration Issue Month Year
Schéma Issue Month Year
101073 6 8 2001

Composants

Item Article	Qua Qua	Art.No Réf. article	Description	Description	Info Info	Notes Remarques
1	1	438 0168-01	Steam injector	Injecteur de vapeur	1	
	1	438 0168-02	Steam injector	Injecteur de vapeur	1	
2	1	471 8126-18	Hose	Flexible	1,2	L=650
3	1	471 8670-03	Nipple	Raccord	3	
4	1	471 8279-03	Valve	Soupape	1,2	50/60 Hz
	1	471 8279-08	•Repair kit	•Kit de réparation	1,2	
5	1	471 2937-01	Bracket	Support	3	
6	1	438 0167-01	Plate	Plaque	3	
7	3	471 8340-23	Screw	Vis	3	RTS 4,2X13
8	1	471 8622-01	Nipple	Raccord	3	1/2"-3/4" 50Hz
10	1	744 3115-06	Filter	Filtre	3	R 3/4"
11	1	438 0330-01	Bracket	Support de montage	3	
12	1	471 8308-07	Clamp	Bride de fixation	3	
13	4	731 2318-01	Nut	Écrou	3	M8
14	2	725 2366-61	Screw	Vis	3	M6SF 6X12
15	1	438 0341-02	Washer	Rondelle	1	



EXSM 230 FC,EXSM 230 FL,EXSM 230 FLEX-O-MATIC,EXSM 230 HI-TEK,EXSM 230 SELECTA 28

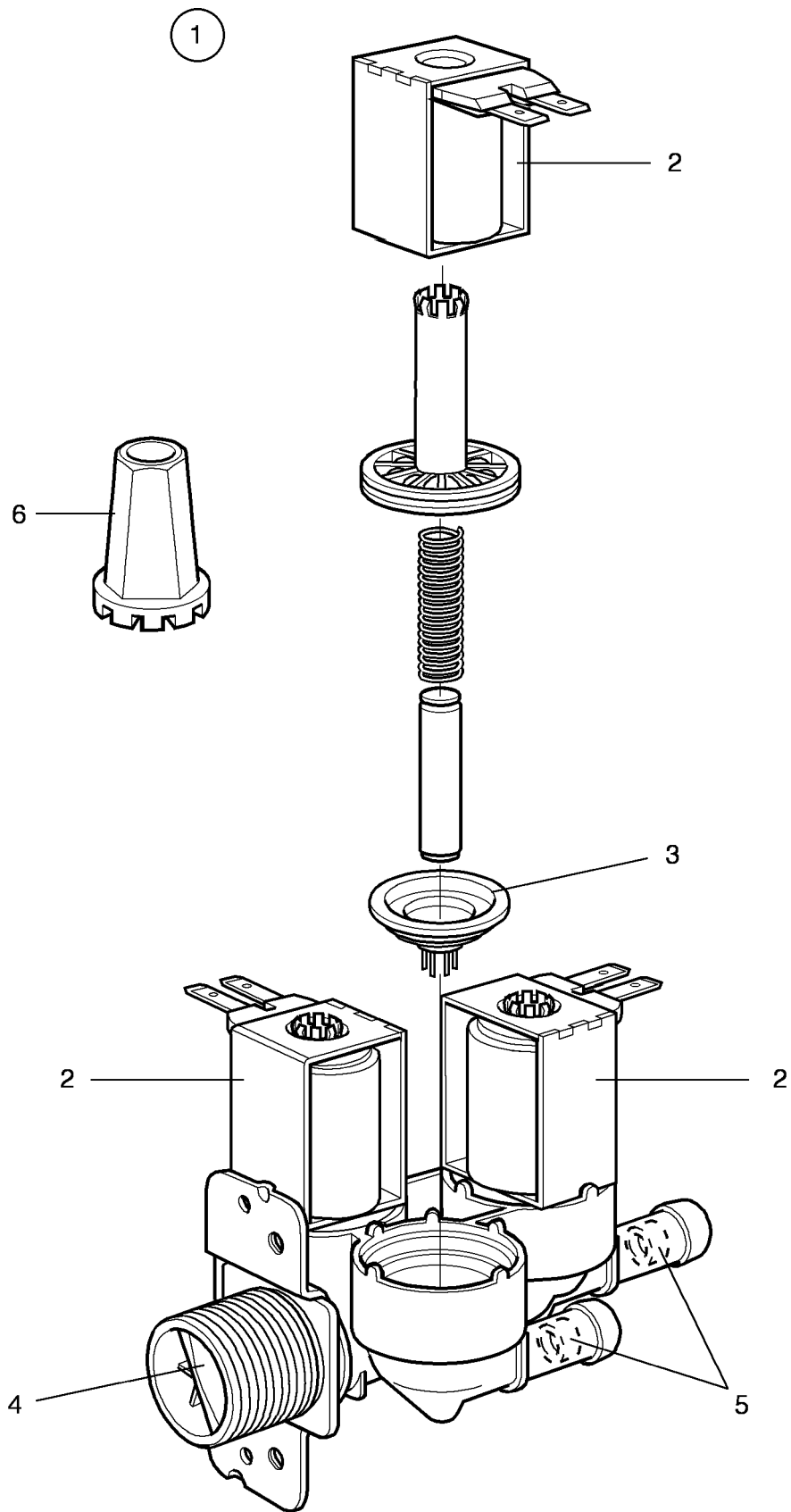
Drain valve

Illustration Issue Month Year
Schéma Issue Month Year

Purgeur

100771/3 7 10 2002

Item Article	Qua Qua	Art.No Réf. article	Description	Description	Info Info	Notes Remarques
1	1	438 0093-01	Drain valve	Purgeur	1,2	Complete
2	1	438 0051-01	•Lower frame	•Châssis inférieur	3	
3	1	438 0085-01	•Clip	•Colliers de serrage	3	
4	1	471 8195-01	•Diaphragm	•Diaphragme	1	
5	1	438 0053-01	•Housing	•Logement	3	
6	1	438 0054-01	•Piston	•Piston	3	
7	1	438 0055-01	•Gland	•Presse-étoupe	3	
8	1	438 0052-01	•Cover	•Couvercle	3	
9	2	471 7801-07	•Spring	•Ressort	3	
10	1	438 0028-01	•Hose housing	•Logement de flexible	1	
11	1	472 6012-00	•Rubber ring	•Rondelle caoutchouc	3	
12	1	472 6011-00	•Hose connection	•Connexion flexible	3	
13	1	471 7851-02	•Hose clamp	•Attache flexible	3	
14	4	471 8317-05	•Screw	•Vis	3	
15	1	471 8688-13	•Nipple	•Raccord	3	1/8"



EXSM 230 FC,EXSM 230 FL,EXSM 230 FLEX-O-MATIC,EXSM 230 HI-TEK,EXSM 230 SELECTA 28

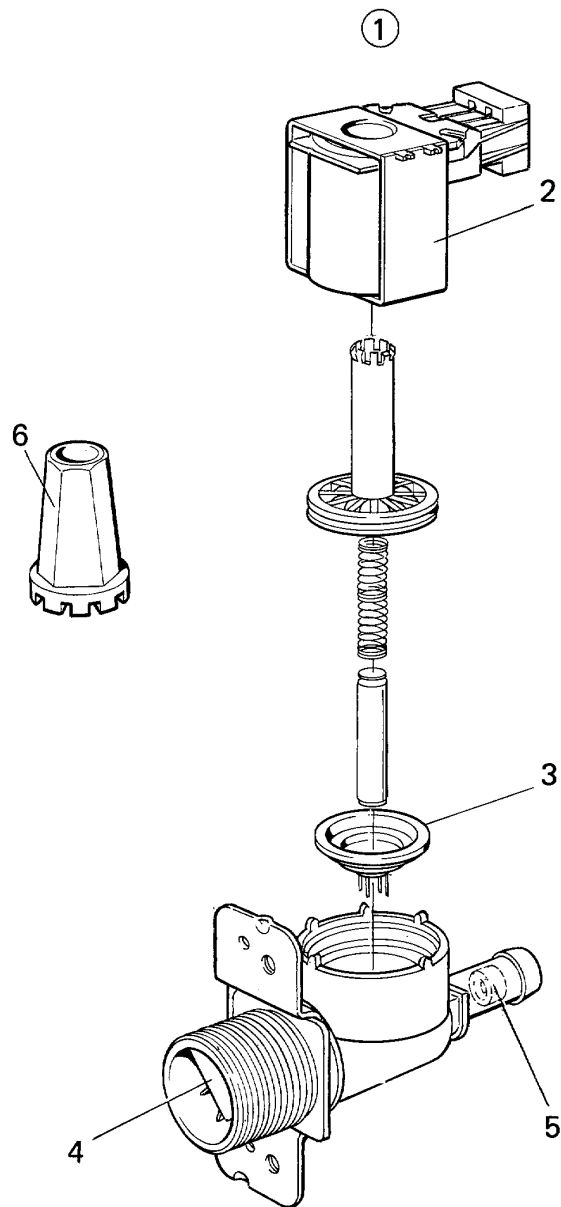
Inlet valve 3/4", 3-way

Illustration Issue Month Year
Schéma Issue Month Year

Soupape de admission 3/4", 3 voies

100046/3 3 8 1991

Item Article	Qua Qua	Art.No Réf. article	Description	Description	Info Info	Notes Remarques
1	1	471 8236-01	Valve	Soupape	1,2	208-240V 50Hz 3-way NITRIL COMPL. RESTRICTION 20/20/20L/MIN
	1	471 8236-07	Valve	Soupape	1,2	60Hz 3-way NITRIL COMPL. RESTRICTION 20/20/20L/MIN
	1	471 8236-02	Valve	Soupape	1,2	208-240V 50Hz 3-way NITRIL COMPL. RESTRICTION 5,5/20/20L/MIN
	1	471 8236-08	Valve	Soupape	1,2	60Hz 3-way NITRIL COMPL. RESTRICTION 5,5/20/20L/MIN
	1	471 8236-09	Valve	Soupape	1,2	EPDM 208-240V 50Hz 3-way Complete RESTRICTION 5,5/20/20L/MIN
	1	471 8236-03	Valve	Soupape	1,2	EPDM 208-240V 60Hz 3-way USA COMPL. RESTRICTION 5,5/20/20L/MIN
	1	471 8236-04	Valve	Soupape	1,2	120V 60Hz 3-way USA COMPL. RESTRICTION 5,5/20/20L/MIN
	1	471 8236-05	Valve	Soupape	1,2	EPDM 208-240V 60Hz 3-way USA COMPL. RESTRICTION 20/20/20L/MIN
	1	471 8236-06	Valve	Soupape	1,2	EPDM 120V 60Hz USA COMPL. RESTRICTION 20/20/20L/MIN
	1	471 8236-12	Valve	Soupape	1,2	208-240V 50Hz 3-way NITRIL COMPL. RESTRICTION 5,5/20/2,5L/MIN
	1	471 8236-13	Valve	Soupape	1,2	EDPM 208-240V 60Hz 3-way Complete RESTRICTION 5,5/20/2,5L/MIN
	1	471 8236-14	Valve	Soupape	1,2	208-240V 50Hz Complete Restriction 5/5-/l/min
	1	471 8236-15	Valve	Soupape	1,2	208-240V 60Hz
	2	3	471 6696-37	•Coil	•Bobine	1,2
3		471 6696-33	•Coil	•Bobine	1,2	208-240V 60Hz
3		471 6696-71	•Coil	•Bobine	1,2	120V 50Hz
3	3	471 6696-32	•Coil	•Bobine	1,2	120V 60Hz
	3	471 8234-98	•Diaphragm	•Diaphragme	1,2	NITRIL
4	3	471 8234-92	•Diaphragm	•Diaphragme	1,2	EPDM
	1	471 8234-94	•Filter	•Filtre	1	
5	1	471 8234-95	•Restrictor	•Réducteur de débit	1	2,5l/min
	1	471 8234-96	•Restrictor	•Réducteur de débit	1	5,5l/min
	1	471 8234-97	•Restrictor	•Réducteur de débit	1	10l/min
6	1	471 4792-01	Tool	Outil	1	



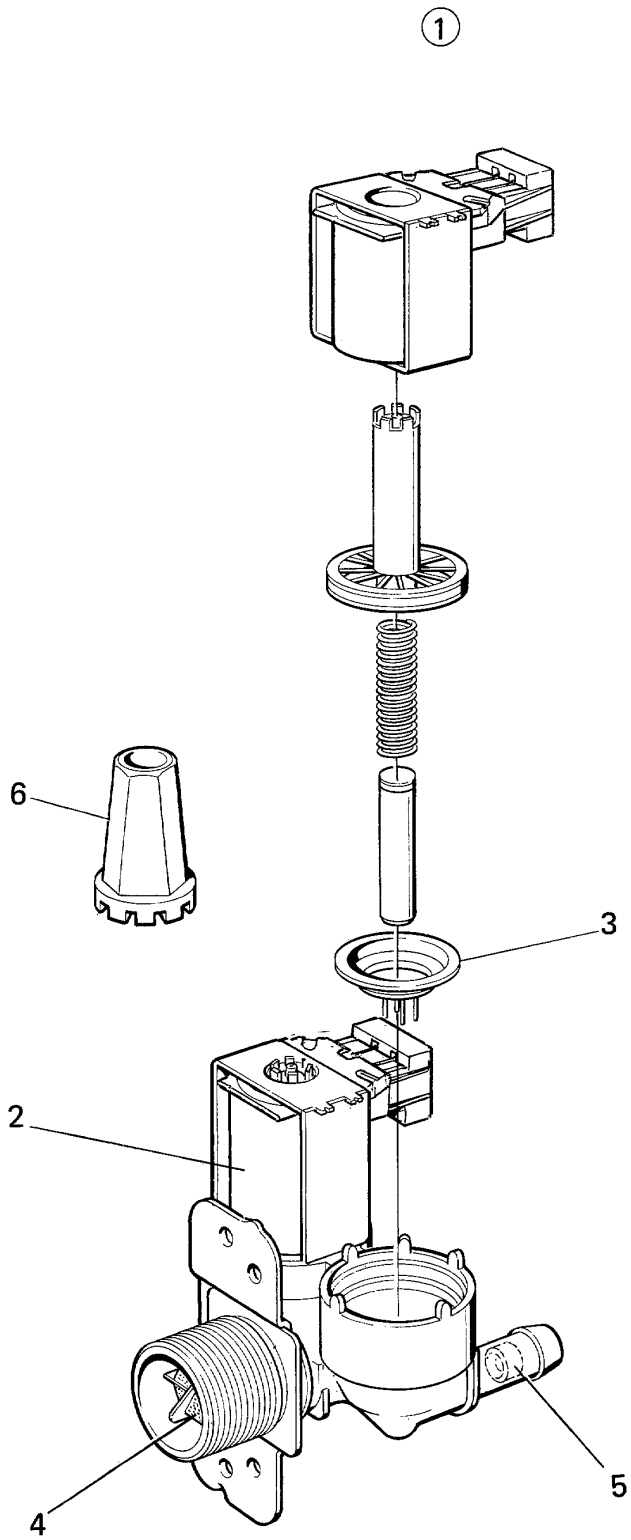
EXSM 230 SELECTA 28

Inlet valve 3/4", 1-way

Soupape de admission 3/4", 1 voie

Illustration Issue Month Year
Schéma Issue Month Year
100799/1 4 10 2002

Item Article	Qua Qua	Art.No Réf. article	Description	Description	Info Info	Notes Remarques
1	1	471 8234-51	Valve	Soupape	1,2	208-240V Restriction 5,5l/min
	1	471 8234-52	Valve	Soupape	1,2	50Hz/60Hz
	1	471 8234-53	Valve	Soupape	1,2	120V 60Hz
	1	471 8234-56	Valve	Soupape	1,2	208-240V Restriction 10l/min
2	1	471 8234-58	Valve	Soupape	1,2	208-240V
	1	471 6860-15	•Coil	•Bobine	1,2	120V Green
	1	471 6860-16	•Coil	•Bobine	1,2	120V Orange
	1	471 6860-17	•Coil	•Bobine	1,2	120V White
	1	471 6860-18	•Coil	•Bobine	1,2	208-240V Green
	1	471 6860-19	•Coil	•Bobine	1,2	208-240V Orange
3	1	471 6860-20	•Coil	•Bobine	1,2	208-240V White
	1	471 8234-98	•Diaphragm	•Diaphragme	1,2	NITRIL
4	1	471 8234-92	•Diaphragm	•Diaphragme	1,2	EPDM
5	1	471 8234-94	•Filter	•Filtre	1	
6	1	471 8234-95	•Restrictor	•Réducteur de débit	3	2,5l/min
	1	471 8234-96	•Restrictor	•Réducteur de débit	3	5,5l/min
6	1	471 4792-01	Tool	Outil	3	



EXSM 230 FC,EXSM 230 FL,EXSM 230 FLEX-O-MATIC,EXSM 230 HI-TEK,EXSM 230 SELECTA 28

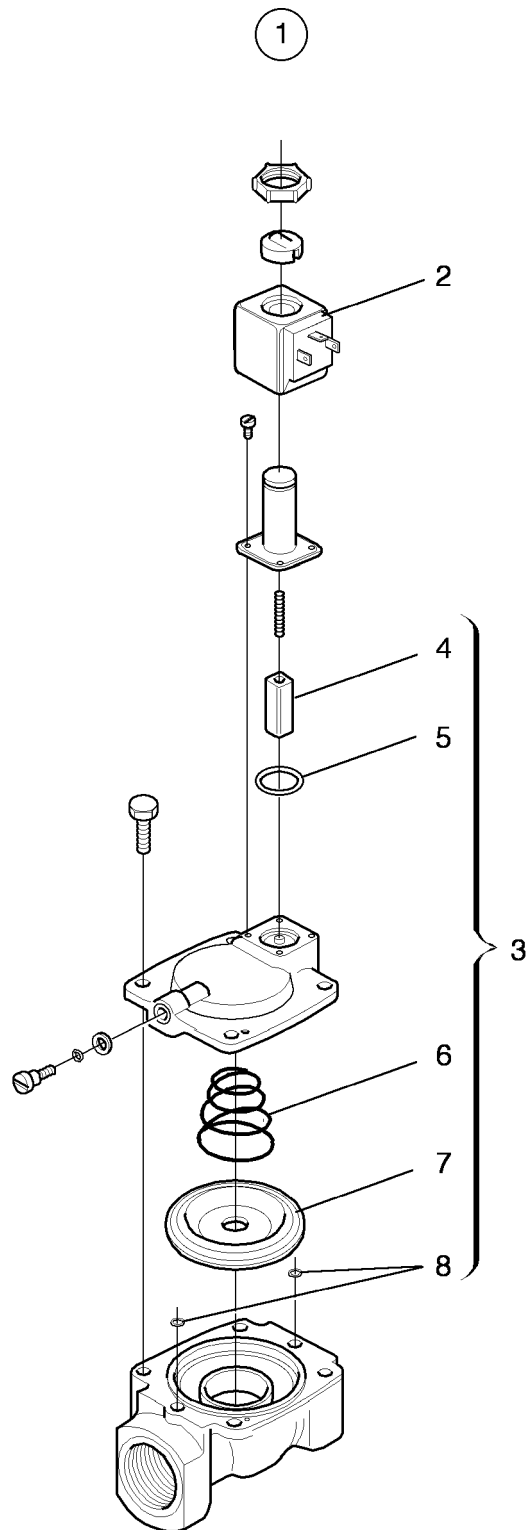
Inlet valve 3/4", 2-way

Illustration Issue Month Year
Schéma Issue Month Year

Soupape de admission 3/4", 2 voies

100798/1 4 10 2002

Item Article	Qua Qua	Art.No Réf. article	Description	Description	Info Info	Notes Remarques
1	1	471 8235-51	Valve	Soupape	1,2	208-240V
	1	471 8235-54	Valve	Soupape	1,2	240V 60Hz 2-way USA
	1	471 8235-57	Valve	Soupape	1,2	120V 60Hz 2-way USA
2	1	471 6860-15	•Coil	•Bobine	1,2	120V Green
	1	471 6860-16	•Coil	•Bobine	1,2	120V Orange
	1	471 6860-17	•Coil	•Bobine	1,2	120V White
	1	471 6860-18	•Coil	•Bobine	1,2	208-240V Green
	1	471 6860-19	•Coil	•Bobine	1,2	208-240V Orange
	1	471 6860-20	•Coil	•Bobine	1,2	208-240V White
	1	471 8234-98	•Diaphragm	•Diaphragme	1,2	NITRIL
3	1	471 8234-92	•Diaphragm	•Diaphragme	1,2	EPDM
	1	471 8234-94	•Filter	•Filtre	1	
4	1	471 8234-95	•Restrictor	•Réducteur de débit	3	2,5l/min
5	1	471 8234-96	•Restrictor	•Réducteur de débit	3	5,5l/min
6	1	471 4792-01	Tool	Outil	3	



EXSM 230 FLEX-O-MATIC, EXSM 230 HI-TEK, EXSM 230 SELECTA 28

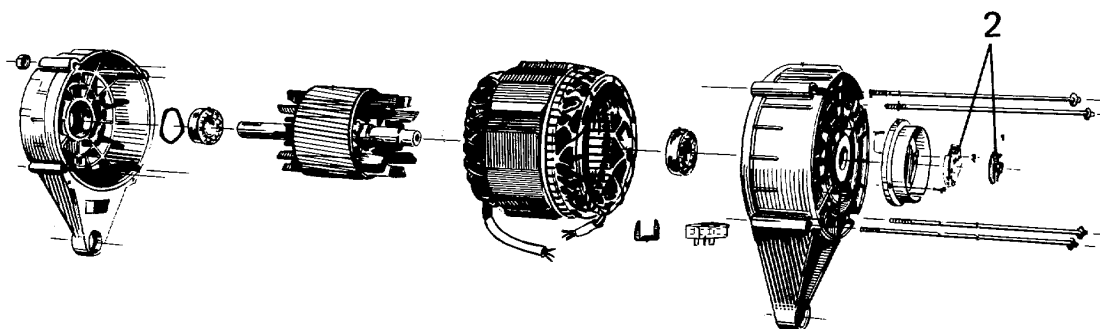
Inlet valve 1/2", 3/4", 1", 1 1/4", 2"

Illustration Issue Month Year
Schéma Issue Month Year
100568 1 3 1990

Soupape de admission 1/2", 3/4", 1", 1 1/4", 2"

Item Article	Qua Qua	Art.No Réf. article	Description	Description	Info Info	Notes Remarques	
1	1	471 8210-02	Valve	Soupape	1,2	1/2" 220-240V 50Hz Complete	
	1	471 8210-63	Valve	Soupape	1,2	60Hz Complete	
	1	471 8210-03	Valve	Soupape	1,2	1/2" 115V 60Hz Complete	
	1	471 8210-12	Valve	Soupape	1,2	3/4" 220-240V 50Hz COMPL.AO	
	1	471 8210-11	Valve	Soupape	1,2	3/4" 208-230V 60Hz Complete	
	1		Valve	Soupape	1,2	3/4" 115V 60Hz Complete	
	1	471 8210-22	Valve	Soupape	1,2	1" 220-240V 50Hz Complete	
	1	471 8210-23	Valve	Soupape	1,2	1" 220V 50/60Hz Complete	
	1	471 8210-21	Valve	Soupape	1,2	1" 208-230V 60Hz Complete	
	1		Valve	Soupape	1,2	3/4" 115V 60Hz Complete	
	1	471 8210-32	Valve	Soupape	1,2	1 1/4" 50Hz Complete	
	1	471 8210-31	Valve	Soupape	1,2	1 1/4" 60Hz Complete	
	1		Valve	Soupape	1,2	3/4" 115V 60Hz Complete	
	1	471 8210-52	Valve	Soupape	1,2	2", 50Hz Complete	
	1	471 8210-51	Valve	Soupape	1,2	2", 60Hz Complete	
	2	1	471 6657-15	•Coil	•Bobine	1,2	50Hz 220-240V 50Hz
		1	471 6657-16	•Coil	•Bobine	1,2	60Hz
1		471 6657-17	•Coil	•Bobine	1,2	115V 60Hz	
3	1	471 6657-18	•Repair kit	•Kit reconditionnement	1,2	1/2"	
	1	471 6657-19	•Repair kit	•Kit reconditionnement	1,2	3/4"	
	1	471 6657-20	•Repair kit	•Kit reconditionnement	1,2	1"	
	1	471 6657-21	•Repair kit	•Kit reconditionnement	1,2	1 1/4" 1 1/4"	
4 5 6 7 8	1	471 6695-95	•Repair kit	•Kit reconditionnement	1,2	2"	
			••Plunger	••Bobine mobile			
			••O-ring	••Joint torique			
			••Spring	••Ressort			
			••Diaphragm	••Diaphragme			
			••O-ring	••Joint torique			

1



EXSM 230 SELECTA 28

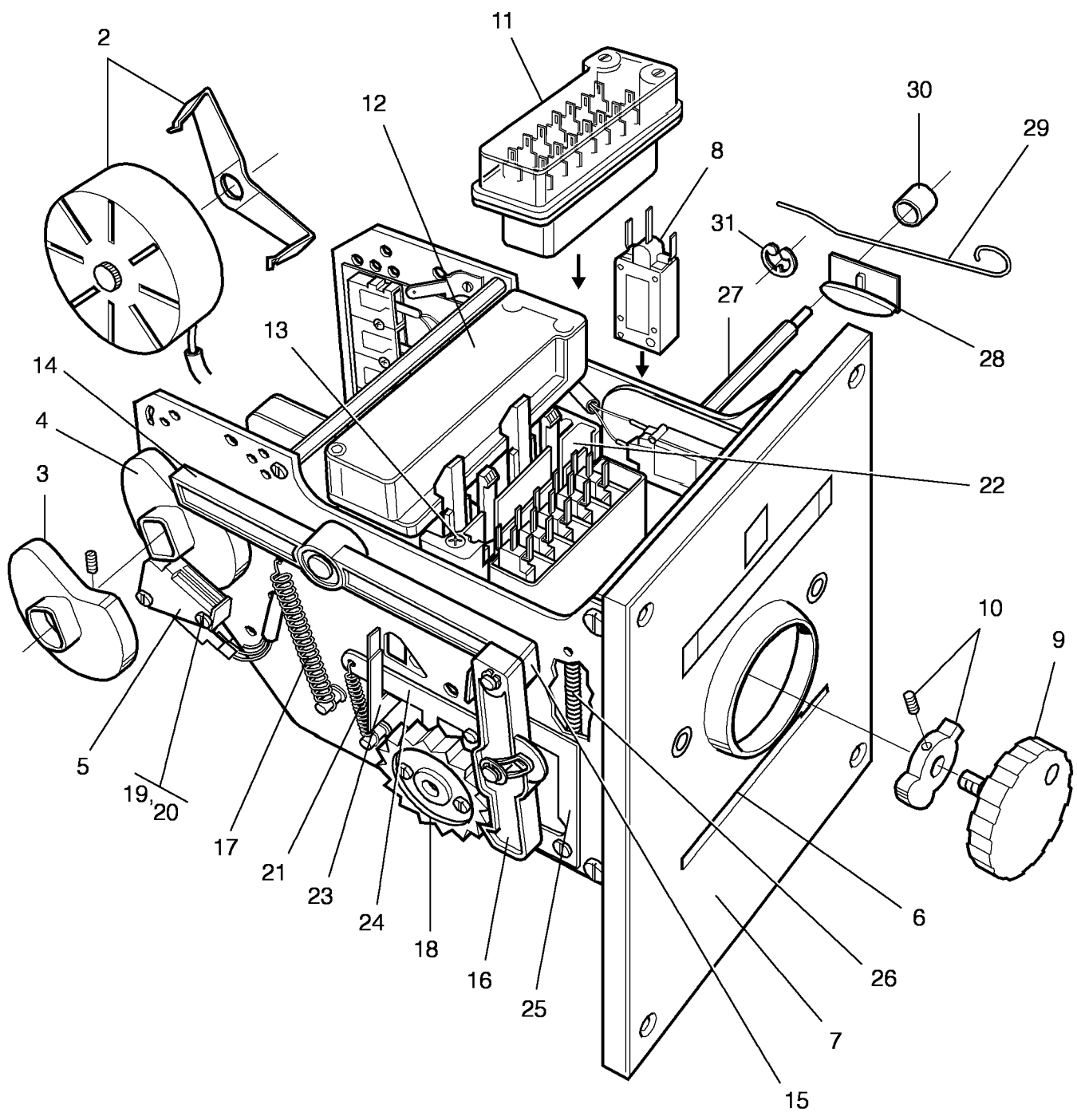
Motor

Moteur

Illustration Issue Month Year
Schéma Issue Month Year
100582/1 12 2 2003

Item Article	Qua Qua	Art.No Réf. article	Description	Description	Info Info	Notes Remarques	
1	1	471 9739-02	Motor	Moteur	1,2	208-240V 3AC 60Hz	
	1	471 9739-57	Motor	Moteur	1,2	208-240V 1AC 60Hz,	
	1	471 9739-13	Motor	Moteur	1,2	440V 3AC 50Hz	
	1	471 9739-51	Motor	Moteur	1,2	380-415V 50Hz/415-480V 60Hz 3AC	
	1	471 9739-52	Motor	Moteur	1,2	190-200V 50Hz/200-240V 60Hz 3AC	
	1	471 9739-54	Motor	Moteur	1,2	220-240V 50Hz 1AC	
	1	472 9911-27	Motor	Moteur	1,2	230V/380-415V 50Hz 3AC	
	1	472 9911-28	Motor	Moteur	1,2	380-400V/230V 60Hz 3AC	
	2	1	471 6750-95	Switch	Commutateur	1	

1



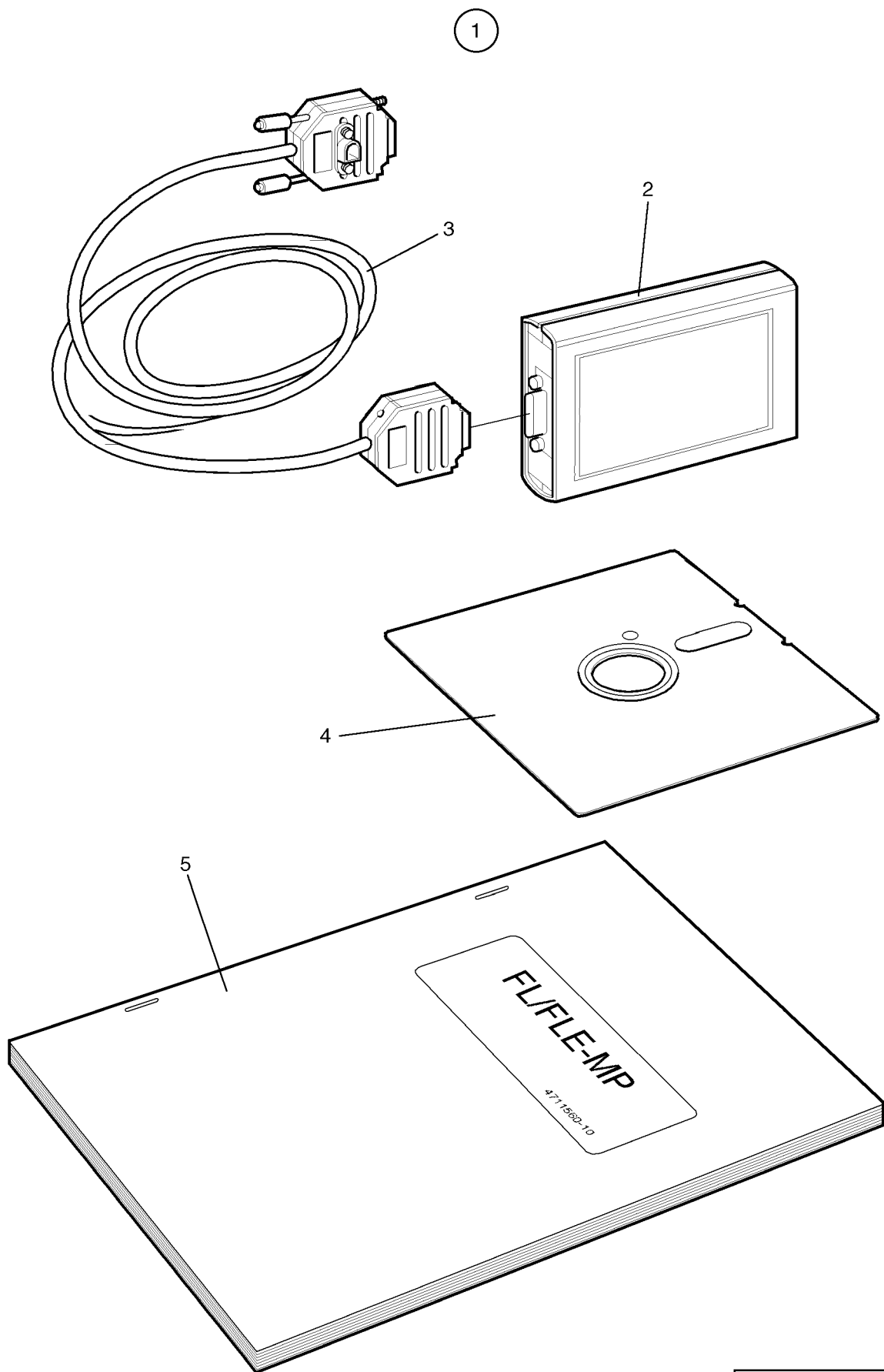
EXSM 230 FLEX-O-MATIC

Card programmer

Programmateur cartes

Illustration Issue Month Year
Schéma Issue Month Year
100605/3 3 2 2003

Item Article	Qua Qua	Art.No Réf. article	Description	Description	Info Info	Notes Remarques
			12 Track	12 Canaux		
			16 Track	16 Canaux		
1	1	471 9207-07	Card programmer	Programmateur cartes	1,2	50Hz Complete
	1	471 9207-08	Card programmer	Programmateur cartes	1,2	60Hz Complete
2	1	471 6753-60	•Motor	•Moteur	1,2	50Hz With gear
	1	471 6753-61	•Motor	•Moteur	1,2	60Hz With gear
3	1	471 9044-86	•Disc	•Disque	1	60 SEC
4	1	471 9044-83	•Disc	•Disque	1	30 SEC
5	1	471 6527-30	•Microswitch	•Microrupteur	1,2	
6	1	471 9008-30	•Program card	•Carte programme	1,2	80 STEPS
	1	471 9200-78	•Program card	•Carte programme	1,2	120 STEPS
7	1	471 6753-79	•Front panel	•Panneau avant	1	
8	12	471 6527-12	•Microswitch	•Microrupteur	1,2	
9	1	471 6754-63	•Knob	•Bouton	1	
10	1	471 6754-64	•Frame	•Châssis	1	WITH SCREW
11	1	471 6527-10	•Connector	•Connexion	3	FRONT
12	1	471 6527-11	•Connector	•Connexion	3	Rear
13	2	471 9017-12	•Screw	•Vis	3	
14	1	471 6527-24	•Arm	•Bras	1	
15	1	471 6527-22	•Washer	•Rondelle	3	
16	1	471 6527-21	•Arm	•Bras	1	
17	1	471 6527-29	•Spring	•Ressort	1	
18	2	471 6527-26	•Wheel	•Roue	1	
19	2	471 6527-32	•Screw	•Vis	3	
20	2	471 9015-65	•Nut	•Écrou	3	M3
21	1	471 6527-28	•Spring	•Ressort	1	
22	1	471 6901-54	•Cover	•Couvercle	3	
23	1	471 6527-38	•Spring clips	•Brides de ressort	3	
24	1	471 6257-35	•Catch	•Attache	3	Complete
25	1	471 6527-34	•Arm	•Bras	3	
26	1	471 6527-20	•Spring	•Ressort	1	
27	1	471 6654-00	•Roller	•Galet	3	
28	2	471 6653-30	•Bearing cage	•Cage de palier	3	
29	2	471 6653-31	•Spring	•Ressort	1	
30	2	471 6653-32	•Bearing	•Coussinet	3	
31	1	735 3110-21	C-clamp	Presse à main	3	
	1	471 6666-96	Test card	Carte d'essai	3	Not shown
	1	471 8961-02	Pliers	Pince	1	Not shown
	RQ	471 6654-10	Pin	Goupille	1	Not shown



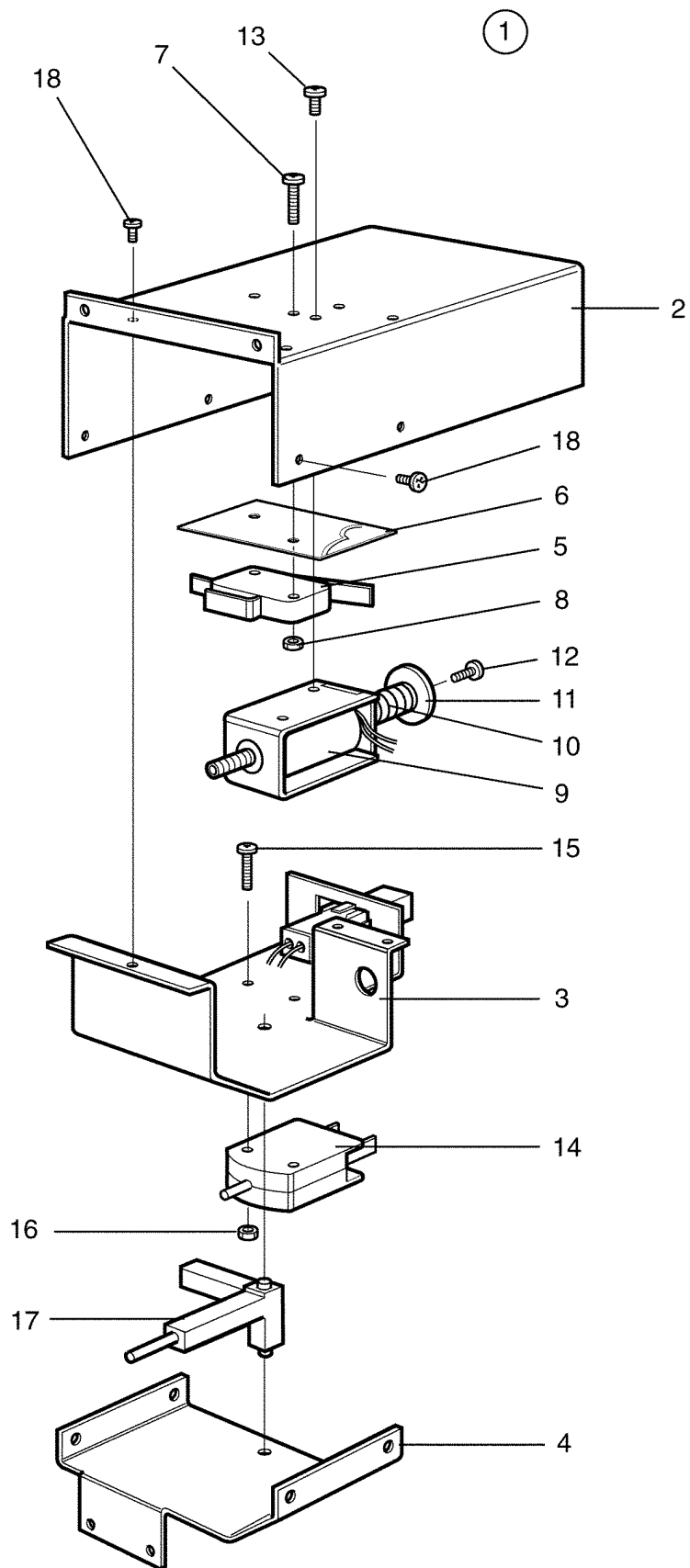
EXSM 230 HI-TEK

Memory cartridge complete

Cassette de mémoire complet

Illustration Issue Month Year
Schéma Issue Month Year
100826 4 1 1992

Item Article	Qua Qua	Art.No Réf. article	Description	Description	Info Info	Notes Remarques
1	1	472 9900-27	Memory cartridge	Cassette de mémoire	3	Swedish
	1	472 9900-28	Memory cartridge	Cassette de mémoire	3	English
	1	472 9900-29	Memory cartridge	Cassette de mémoire	3	German
	1	472 9900-30	Memory cartridge	Cassette de mémoire	3	French
	1	472 9900-31	Memory cartridge	Cassette de mémoire	3	Norwegian
	1	472 9900-52	Memory cartridge	Cassette de mémoire	3	Danish
	1	472 9900-53	Memory cartridge	Cassette de mémoire	3	Spanish
	1	472 9900-54	Memory cartridge	Cassette de mémoire	3	Finnish
	1	472 9900-76	Memory cartridge	Cassette de mémoire	3	Dutch
	2	1	471 8980-01	•Cassette	•Cassette	3
3	1	471 7468-01	•Cable	•Câble	3	
4	1	471 9533-02	•Diskette	•Disquette	3	
5	1	471 1560-10	•Instruction manual	•Manuel d'utilisation	3	Swedish
	1	471 1560-11	•Instruction manual	•Manuel d'utilisation	3	English
	1	471 1560-12	•Instruction manual	•Manuel d'utilisation	3	German
	1	471 1560-13	•Instruction manual	•Manuel d'utilisation	3	French
	1	471 1560-14	•Instruction manual	•Manuel d'utilisation	3	Spanish
	1	471 1560-15	•Instruction manual	•Manuel d'utilisation	3	Danish
	1	471 1560-16	•Instruction manual	•Manuel d'utilisation	3	Finnish
	1	471 1560-17	•Instruction manual	•Manuel d'utilisation	3	Norwegian
	1	471 1560-18	•Instruction manual	•Manuel d'utilisation	3	Dutch



EXSM 230 FC,EXSM 230 FL,EXSM 230 FLEX-O-MATIC,EXSM 230 HI-TEK,EXSM 230 SELECTA 28

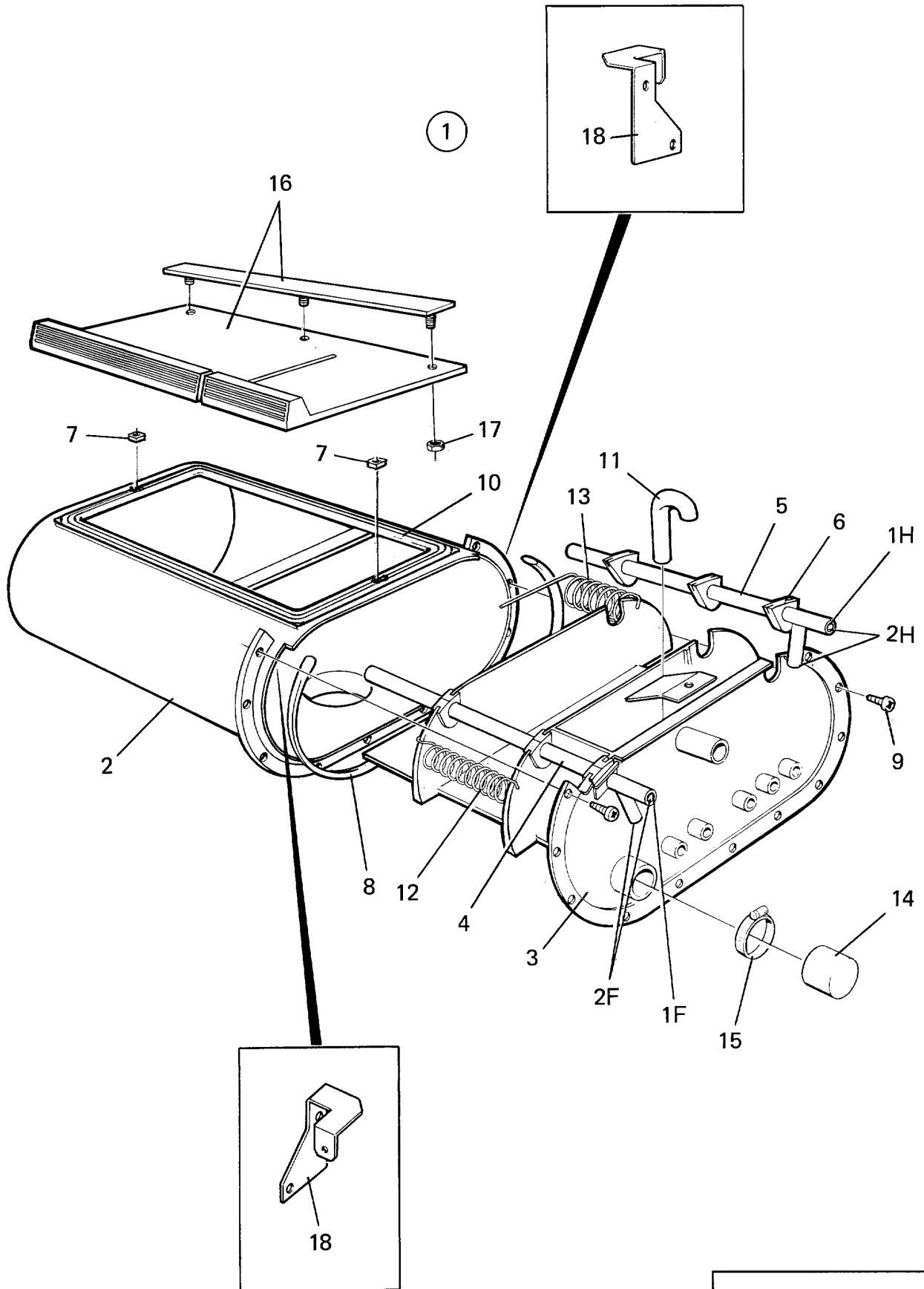
Door lock

Illustration Issue Month Year
Schéma Issue Month Year

Serrure de porte

100906 4 8 2001

Item Article	Qua Qua	Art.No Réf. article	Description	Description	Info Info	Notes Remarques
1	1	438 4152-01	Locking unit	Unité verrouillage	1	
2	1	438 4144-01	•Plate	•Plaque	3	Upper
3	1	438 4145-01	•Plate	•Plaque	3	Middle
4	1	438 4146-01	•Plate	•Plaque	3	Lower
5	1	471 9603-07	•Microswitch	•Microrupteur	1,2	
6	1	471 4564-01	•Insulator	•Isolation	3	
7	2	471 8341-05	•Screw	•Vis	3	MRT 3X16
8	2	732 2110-01	•Locking nut	•Contre-écrou	3	M3
9	1	471 9555-02	•Coil	•Bobine	1,2	
10	1	471 7803-08	•Pressure spring	•Ressort de pression	3	
11	1	471 8502-16	•Washer	•Rondelle	3	
12	1	471 8341-03	•Screw	•Vis	3	M3X10
13	2	724 1218-01	•Screw	•Vis	3	MRX 3X4
14	1	471 9654-03	•Microswitch	•Microrupteur	1,2	
15	2	471 8341-17	•Screw	•Vis	3	M4X25
16	2	732 2112-01	•Locking nut	•Contre-écrou	3	M4
17	1	438 4149-01	•Rocker arm	•Lever basculant	3	
18	7	471 8342-11	•Screw	•Vis	3	MRT-TT 4X6



EXSM 230 FC,EXSM 230 FL,EXSM 230 FLEX-O-MATIC,EXSM 230 HI-TEK,EXSM 230 SELECTA 28

Detergent container

Illustration Issue Month Year
Schéma Issue Month Year

Compartiment à savon

101367 9 4 1995

Item Article	Qua Qua	Art.No Réf. article	Description	Description	Info Info	Notes Remarques
1						WITH SCREW IN TOP PANEL
	1	472 6001-54	Detergent container	Compartiment à savon	1,2	1F-1H
2	1	472 6002-05	•Shell	•Pression coque	1	
3	1	472 6003-04	•Box	•Boîtier	1	
4	1	472 6005-10	•Spray head	•Vaporisateur	1	1F 1F
5	1	472 6005-01	•Spray head	•Vaporisateur	1	1H 1H
6	6	472 6004-01	•Grommet	•Oeillet	1	
7	2	471 8401-01	•Nut	•Écrou	3	M4
8	1	471 8163-01	•Gasket	•Joint	1,2	
9	11	471 8346-01	•Screw	•Vis	3	
10	1	438 0460-02	•Gasket	•Joint	3	
11	1	472 6006-01	•Siphon	•Siphon	1,2	
12	1	471 7809-02	•Spring	•Ressort	1	
13	1	471 7808-02	•Spring	•Ressort	1	
14	1	471 8644-03	Hood	Capot	3	
15	1	736 2828-51	Hose clamp	Attache flexible	3	
16	1	472 9902-59	Cover	Couvercle	1,2	
17	3	731 2314-42	•Nut	•Écrou	3	M4
18	2	438 4139-01	Bracket	Support de montage	3	W/FL 184-244

Numerical index/Numerical index

Art.No/Réf. article	Page/Page	Art.No/Réf. article	Page/Page	Art.No/Réf. article	Page/Page	Art.No/Réf. article	Page/Page
438 0016-05	7	438 4157-01	7	471 2422-19	39	471 4878-05	21
438 0028-01	51	438 4158-01	7	471 2422-20	39	471 4878-09	7
438 0033-01	13	438 4170-01	7	471 2425-28	31	471 4878-84	29
438 0051-01	51	438 4171-01	9	471 2431-28	13	471 6257-35	63
438 0052-01	51	438 4172-01	9	471 2431-29	13	471 6527-10	63
438 0053-01	51	438 4176-01	15	471 2432-25	15	471 6527-11	63
438 0054-01	51	438 4178-01	9	471 2433-14	15	471 6527-12	63
438 0055-01	51	438 4179-01	9	471 2439-04	15	471 6527-20	63
438 0056-01	33	438 4179-02	9	471 2439-73	15	471 6527-21	63
438 0056-01	35	438 4179-02	17	471 2439-90	21	471 6527-22	63
438 0056-03	31	438 4180-03	21	471 2439-90	23	471 6527-24	63
438 0078-01	9	438 4180-04	21	471 2440-10	15	471 6527-26	63
438 0083-01	7	438 4182-01	7	471 2440-12	15	471 6527-28	63
438 0083-01	17	438 4184-01	7	471 2440-26	21	471 6527-29	63
438 0084-01	7	438 4188-01	9	471 2440-26	23	471 6527-30	63
438 0085-01	51	438 4190-01	21	471 2440-27	21	471 6527-32	63
438 0093-01	7	438 4191-01	21	471 2440-35	9	471 6527-34	63
438 0093-01	31	438 4192-01	21	471 2440-37	15	471 6527-38	63
438 0093-01	51	438 4193-01	15	471 2440-89	15	471 6536-78	39
438 0127-01	17	438 4240-01	47	471 2441-44	15	471 6653-30	63
438 0127-01	19	438 4243-01	19	471 2449-72	15	471 6653-31	63
438 0145-08	17	438 4243-01	47	471 2474-02	15	471 6653-32	63
438 0145-13	19	438 4244-01	19	471 2539-02	15	471 6654-00	63
438 0150-01	9	438 4244-01	47	471 2904-01	31	471 6654-10	25
438 0167-01	49	438 4247-01	7	471 2937-01	37	471 6654-10	63
438 0168-01	49	438 4247-04	7	471 2937-01	49	471 6657-15	59
438 0168-02	49	438 4326-01	13	471 2938-01	35	471 6657-16	59
438 0330-01	49	438 4342-01	23	471 2938-01	37	471 6657-17	59
438 0341-02	49	438 4361-06	47	471 4403-02	15	471 6657-18	59
438 0355-02	19	438 4363-31	47	471 4416-06	15	471 6657-19	59
438 0355-02	47	438 4420-10	15	471 4417-01	15	471 6657-20	59
438 0358-02	19	438 4422-01	23	471 4427-01	31	471 6657-21	59
438 0358-02	47	438 4423-01	19	471 4437-02	17	471 6666-96	63
438 0363-01	15	438 4424-01	9	471 4447-02	15	471 6695-95	59
438 0422-02	13	438 4425-01	7	471 4514-19	17	471 6696-32	53
438 0456-01	15	438 4426-01	15	471 4514-20	17	471 6696-33	53
438 0457-01	15	438 9514-01	45	471 4516-01	17	471 6696-37	53
438 0458-01	15	438 9514-02	45	471 4516-03	19	471 6696-71	53
438 0459-01	15	438 9636-02	39	471 4527-78	25	471 6750-95	61
438 0460-01	9	438 9636-02	41	471 4529-02	9	471 6753-60	63
438 0460-02	69	438 9636-02	43	471 4529-02	17	471 6753-61	63
438 0651-01	47	438 9636-03	39	471 4564-01	67	471 6753-79	63
438 0668-01	47	438 9636-03	41	471 4564-02	7	471 6754-63	63
438 0675-01	23	438 9636-03	43	471 4586-01	29	471 6754-64	63
438 0676-01	19	438 9636-03	45	471 4595-01	27	471 6860-15	55
438 0686-01	45	438 9636-03	47	471 4647-66	21	471 6860-15	57
438 0692-01	19	471 1560-10	65	471 4657-18	27	471 6860-16	55
438 3019-23	23	471 1560-11	65	471 4657-19	27	471 6860-16	57
438 4009-01	27	471 1560-12	65	471 4657-20	27	471 6860-17	55
438 4009-02	27	471 1560-13	65	471 4657-70	27	471 6860-17	57
438 4100-01	15	471 1560-14	65	471 4705-02	25	471 6860-18	55
438 4101-01	15	471 1560-15	65	471 4714-04	29	471 6860-18	57
438 4117-02	13	471 1560-16	65	471 4714-05	29	471 6860-19	55
438 4126-02	13	471 1560-17	65	471 4782-39	25	471 6860-19	57
438 4127-02	13	471 1560-18	65	471 4782-42	29	471 6860-20	55
438 4128-01	13	471 2059-18	21	471 4782-64	27	471 6860-20	57
438 4130-01	13	471 2059-18	23	471 4782-77	29	471 6901-54	63
438 4132-02	13	471 2094-85	33	471 4785-01	29	471 7468-01	65
438 4139-01	69	471 2095-32	15	471 4792-01	33	471 7473-21	43
438 4144-01	67	471 2098-71	9	471 4792-01	35	471 7473-21	45
438 4145-01	67	471 2265-69	15	471 4792-01	37	471 7640-01	43
438 4146-01	67	471 2401-52	15	471 4792-01	53	471 7647-67	9
438 4149-01	67	471 2410-22	17	471 4792-01	55	471 7647-68	9
438 4152-01	11	471 2413-21	17	471 4792-01	57	471 7647-86	9
438 4152-01	67	471 2416-83	15	471 4835-01	7	471 7668-01	13
438 4155-01	7	471 2420-47	21	471 4877-02	17	471 7668-02	13

Numerical index/Numerical index

Art.No/Réf. article	Page/Page	Art.No/Réf. article	Page/Page	Art.No/Réf. article	Page/Page	Art.No/Réf. article	Page/Page
471 7668-03	13	471 8210-63	59	471 8341-22	25	471 8860-11	39
471 7668-04	13	471 8234-04	37	471 8341-46	7	471 8860-11	41
471 7668-05	13	471 8234-09	35	471 8341-51	13	471 8955-01	25
471 7668-06	13	471 8234-51	55	471 8341-85	13	471 8961-01	25
471 7668-07	13	471 8234-52	55	471 8342-11	11	471 8961-02	63
471 7668-08	13	471 8234-53	55	471 8342-11	67	471 8964-04	27
471 7668-09	13	471 8234-56	35	471 8342-44	11	471 8977-13	29
471 7668-10	13	471 8234-56	55	471 8344-35	9	471 8977-24	29
471 7668-11	13	471 8234-58	55	471 8345-23	9	471 8980-01	65
471 7668-12	13	471 8234-92	53	471 8346-01	69	471 8983-31	45
471 7668-13	13	471 8234-92	55	471 8401-01	69	471 8985-01	15
471 7674-01	13	471 8234-92	57	471 8402-01	15	471 8990-01	47
471 7686-01	47	471 8234-94	53	471 8405-01	9	471 9006-61	17
471 7701-59	21	471 8234-94	55	471 8452-01	9	471 9006-61	19
471 7701-62	21	471 8234-94	57	471 8502-14	15	471 9006-61	47
471 7703-03	23	471 8234-95	53	471 8502-14	21	471 9008-30	63
471 7801-07	51	471 8234-95	55	471 8502-14	23	471 9015-65	63
471 7803-08	67	471 8234-95	57	471 8502-16	67	471 9017-12	63
471 7803-21	11	471 8234-96	53	471 8512-01	15	471 9027-85	17
471 7808-02	69	471 8234-96	55	471 8551-02	15	471 9027-85	19
471 7809-02	69	471 8234-96	57	471 8622-01	33	471 9027-85	47
471 7814-02	13	471 8234-97	53	471 8622-01	35	471 9035-20	43
471 7851-02	51	471 8234-98	53	471 8622-01	37	471 9035-20	45
471 7851-03	31	471 8234-98	55	471 8622-01	49	471 9037-73	35
471 7864-01	7	471 8234-98	57	471 8622-05	35	471 9044-83	63
471 7864-01	9	471 8235-51	57	471 8622-05	37	471 9044-86	63
471 7865-03	19	471 8235-54	57	471 8623-01	33	471 9056-91	39
471 7865-03	47	471 8235-57	57	471 8623-01	35	471 9056-92	39
471 7867-01	7	471 8236-01	53	471 8623-01	37	471 9200-78	63
471 7909-05	9	471 8236-02	31	471 8636-01	7	471 9201-62	17
471 7958-01	45	471 8236-02	33	471 8641-01	9	471 9207-07	63
471 7958-01	47	471 8236-02	53	471 8644-03	69	471 9207-08	63
471 7961-02	13	471 8236-03	53	471 8670-03	49	471 9219-15	25
471 7967-01	47	471 8236-04	53	471 8688-12	31	471 9219-16	25
471 8126-18	49	471 8236-05	53	471 8688-13	31	471 9222-59	15
471 8139-01	31	471 8236-06	53	471 8688-13	51	471 9223-72	25
471 8139-11	31	471 8236-07	53	471 8693-02	33	471 9226-97	39
471 8158-02	9	471 8236-08	53	471 8693-02	37	471 9226-97	41
471 8163-01	69	471 8236-09	53	471 8693-04	35	471 9226-97	43
471 8175-01	33	471 8236-12	53	471 8693-04	37	471 9514-16	39
471 8175-01	35	471 8236-13	53	471 8693-21	33	471 9514-16	41
471 8180-10	43	471 8236-14	53	471 8693-21	35	471 9514-16	43
471 8180-10	45	471 8236-15	53	471 8693-21	37	471 9514-60	39
471 8180-13	41	471 8236-53	33	471 8726-01	17	471 9514-60	41
471 8180-13	43	471 8236-53	37	471 8733-10	29	471 9514-60	43
471 8180-13	45	471 8243-04	31	471 8750-11	17	471 9523-01	47
471 8180-14	39	471 8279-03	49	471 8750-11	19	471 9528-01	45
471 8192-01	7	471 8279-08	49	471 8756-01	17	471 9528-01	47
471 8195-01	51	471 8308-07	49	471 8756-01	19	471 9529-03	43
471 8210-02	31	471 8311-00	15	471 8756-01	47	471 9529-10	43
471 8210-02	33	471 8317-01	9	471 8756-51	17	471 9529-10	45
471 8210-02	35	471 8317-01	17	471 8756-51	19	471 9533-02	65
471 8210-02	59	471 8317-05	35	471 8756-52	17	471 9550-10	17
471 8210-03	59	471 8317-05	51	471 8756-52	19	471 9550-15	43
471 8210-11	59	471 8340-12	41	471 8756-52	47	471 9550-15	45
471 8210-12	59	471 8340-22	43	471 8759-01	19	471 9550-18	43
471 8210-21	59	471 8340-23	19	471 8759-01	47	471 9555-02	67
471 8210-22	59	471 8340-23	23	471 8760-01	19	471 9558-01	41
471 8210-23	59	471 8340-23	49	471 8760-01	47	471 9560-01	15
471 8210-31	59	471 8341-01	31	471 8760-02	19	471 9603-07	7
471 8210-32	59	471 8341-03	67	471 8760-02	47	471 9603-07	67
471 8210-51	59	471 8341-05	7	471 8762-02	19	471 9610-02	39
471 8210-52	59	471 8341-05	67	471 8778-01	47	471 9610-04	39
471 8210-63	33	471 8341-17	67	471 8780-31	17	471 9610-05	39
471 8210-63	35	471 8341-19	43	471 8810-01	25	471 9610-06	39
471 8210-63	37	471 8341-22	9	471 8860-09	39	471 9622-04	39

Numerical index/Numerical index

Art.No/Réf. article	Page/Page	Art.No/Réf. article	Page/Page	Art.No/Réf. article	Page/Page	Art.No/Réf. article	Page/Page
471 9622-52	39	472 9900-29	65	735 2146-01	9	877 5252-01	37
471 9649-01	45	472 9900-30	65	735 2146-01	25		
471 9649-01	47	472 9900-31	65	735 2436-01	17		
471 9649-51	47	472 9900-52	65	735 3110-21	63		
471 9651-50	39	472 9900-53	65	735 3122-20	21		
471 9653-03	43	472 9900-54	65	735 3126-01	13		
471 9653-03	45	472 9900-76	65	736 2816-51	33		
471 9654-03	67	472 9900-81	11	736 2816-51	35		
471 9659-01	47	472 9901-08	13	736 2816-51	37		
471 9675-01	47	472 9902-11	15	736 2825-51	15		
471 9709-01	21	472 9902-59	69	736 2825-51	17		
471 9709-02	21	472 9902-72	45	736 2825-51	19		
471 9709-26	21	472 9903-43	13	736 2825-51	33		
471 9709-27	21	472 9911-27	61	736 2825-51	35		
471 9721-24	21	472 9911-28	61	736 2825-51	37		
471 9721-25	21	472 9913-22	7	736 2828-51	69		
471 9721-26	21	724 1218-01	67	736 2831-51	15		
471 9721-27	21	724 1303-01	17	736 2837-51	31		
471 9739-02	61	725 2289-61	9	736 2840-51	15		
471 9739-13	61	725 2289-61	27	736 2840-51	31		
471 9739-51	61	725 2289-61	43	736 2842-01	15		
471 9739-52	61	725 2327-51	17	736 2846-51	7		
471 9739-54	61	725 2366-61	9	736 2846-51	17		
471 9739-57	61	725 2366-61	15	736 2846-51	19		
471 9741-01	23	725 2366-61	17	736 2849-51	17		
471 9753-32	47	725 2366-61	49	736 2849-51	19		
471 9755-13	47	725 2370-51	9	736 2849-51	31		
471 9773-01	47	725 2370-61	15	742 5115-20	35		
472 5358-03	17	725 2372-51	21	742 5115-20	37		
472 5752-04	27	725 2449-51	21	744 3115-06	49		
472 5756-01	29	725 2467-71	21	760 2885-21	43		
472 5756-08	29	725 2491-51	23	762 1182-10	17		
472 6001-54	69	725 2536-51	7	762 1191-10	47		
472 6002-05	69	725 2630-51	7	762 1209-10	17		
472 6003-04	69	725 2634-51	23	762 3211-01	43		
472 6004-01	69	725 2634-71	15	762 3211-01	45		
472 6005-01	69	728 8362-01	21	762 3231-01	43		
472 6005-10	69	728 8362-01	23	762 3231-01	45		
472 6006-01	69	729 9342-61	17	762 3251-01	43		
472 6011-00	51	731 2314-42	69	762 7105-80	17		
472 6012-00	51	731 2318-01	21	762 7111-10	17		
472 6061-04	41	731 2318-01	49	762 7113-10	17		
472 6061-04	43	732 2110-01	7	762 7146-90	17		
472 6061-04	45	732 2110-01	67	762 8201-91	47		
472 6061-07	39	732 2112-01	43	762 9105-05	33		
472 6079-00	25	732 2112-01	47	762 9105-05	35		
472 6706-02	39	732 2112-01	67	762 9105-05	37		
472 6706-02	41	732 2114-01	17	767 5101-92	39		
472 6706-02	43	732 2116-01	21	767 5101-92	41		
472 6708-19	41	732 2118-01	15	767 5102-92	39		
472 6708-20	41	732 2118-01	21	767 5102-92	41		
472 6709-27	39	732 2118-01	23	767 5102-92	43		
472 6709-28	39	732 2122-01	7	767 5102-92	45		
472 6736-07	43	732 2124-01	7	767 5103-12	39		
472 6736-08	43	732 2124-01	23	767 5103-12	41		
472 6736-09	43	732 3116-14	13	767 5103-12	43		
472 6761-01	17	734 1136-01	47	767 5104-12	39		
472 6761-01	37	734 1153-09	13	767 5131-00	39		
472 8969-03	27	734 1164-01	21	767 5132-00	39		
472 9150-02	9	734 1173-01	23	767 5151-00	39		
472 9154-01	43	734 1178-01	7	767 5152-00	39		
472 9163-04	9	734 1186-01	7	877 5211-08	33		
472 9184-03	9	734 1186-01	15	877 5211-08	35		
472 9187-01	11	734 1186-01	23	877 5211-08	37		
472 9900-27	65	734 1191-01	21	877 5252-01	33		
472 9900-28	65	735 2136-01	19	877 5252-01	35		

Numerical index/Numerical index

Art.No/Réf. article Page/Page Art.No/Réf. article Page/Page Art.No/Réf. article Page/Page Art.No/Réf. article Page/Page

--	--	--	--

WASCOMAT

461 Doughty Blvd., Inwood, L.I., N.Y. 11096-0338

Telephone: 516-371-4400

Parts and Service FAX: 516-371-4029

Sales and Administration FAX: 516-371-4204