

EXSM665cl, EXSM680cl

---

Washer extractor

Laveuses essoreuses

---



## List of issues

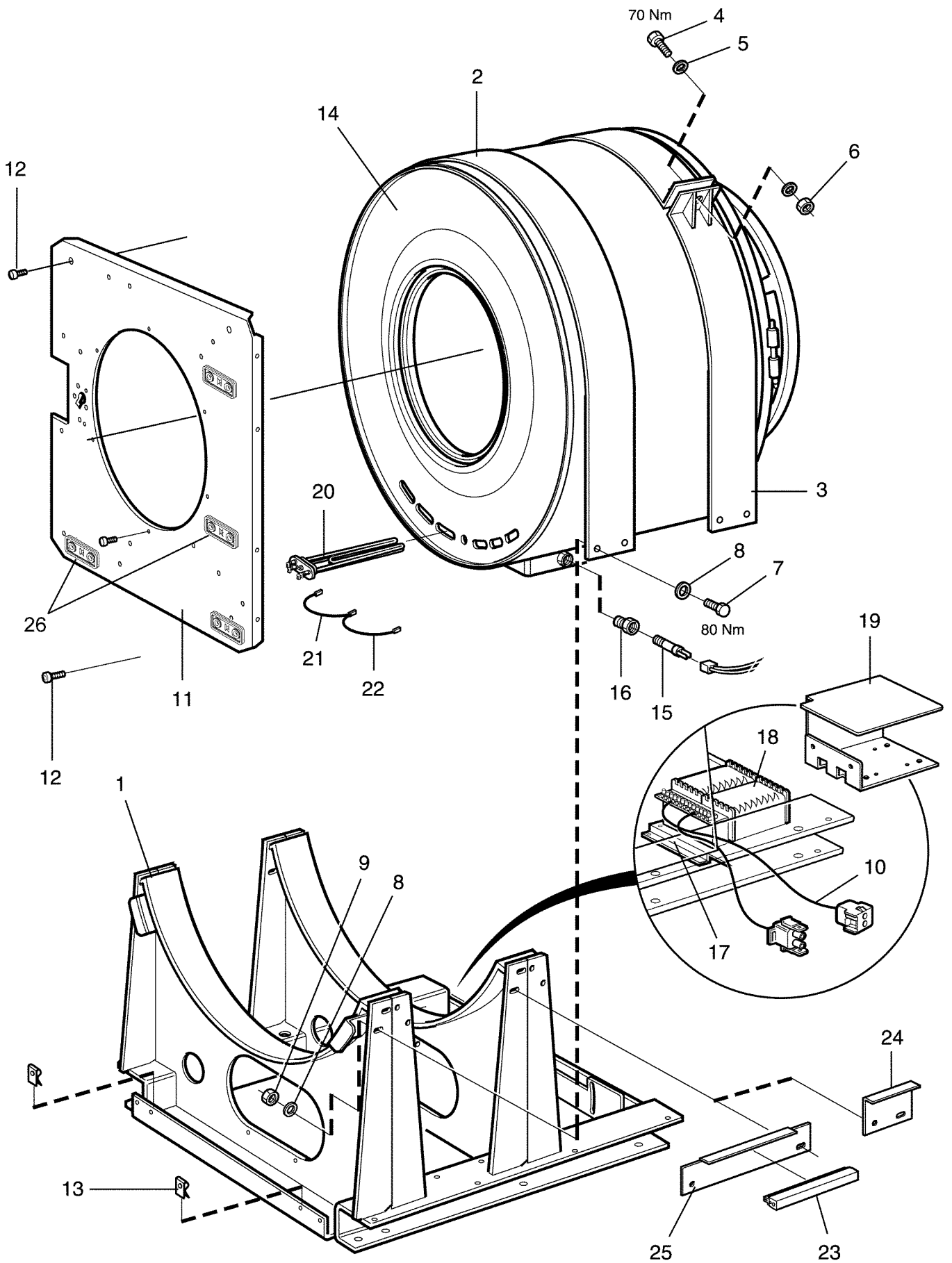
### **EXSM665cl,EXSM680cl**

Illustration	Page	Table of contents
102448	7	Base and outer drum
102449	11	Lining and top panel
102450	13	Back plate with inner drum, bearing, pulley
102451	15	Back plate with inner drum, bearing, pulley
102452	17	Door and hinged joint
102453	19	Door and hinged joint
102454	23	Motor and motor suspension
102456	27	Control panel Exacta
102457	29	Control panel Clarus
102458	31	Electrical components Exacta
102459	35	Electrical components Clarus
102460	37	Electric components connection
102461	39	Drain valve and hoses
102462	41	Water connections
102463	43	Inlet valves and cable set
102464	45	Steam components
102465	47	Spray system
102466	49	Detergent container
102500	21	Door locking device
500101	25	Motor control

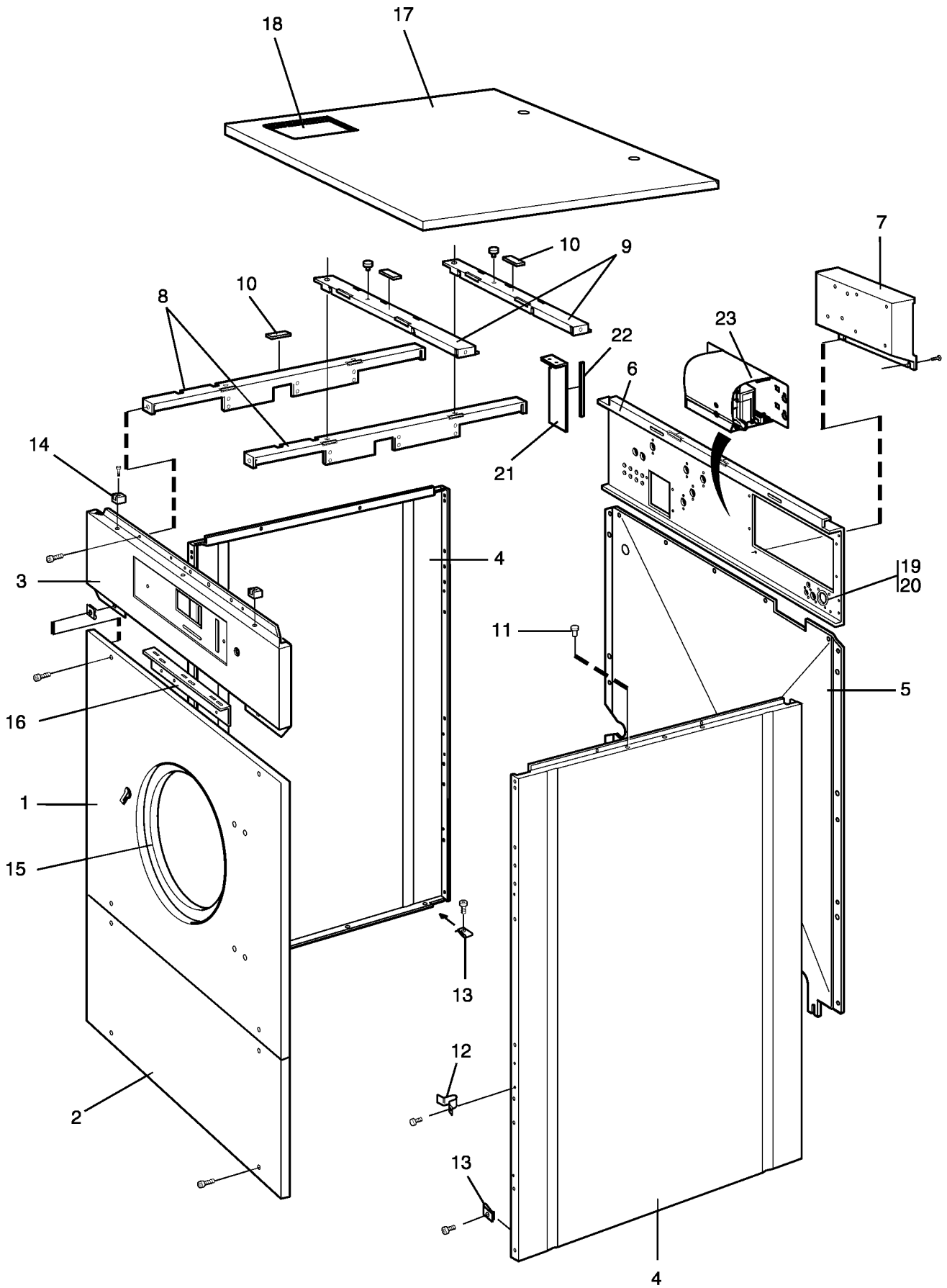


## EXSM665cl,EXSM680cl

Table of contents	Table des matières	Page/Page
Base and outer drum	Base et tambour externe	7
Lining and top panel	Panneau frontal avec pupitre de commande	11
Back plate with inner drum, bearing, pulley	Pignon arrière avec tambour intérieur, palier, poulie	13
Back plate with inner drum, bearing, pulley	Pignon arrière avec tambour intérieur, palier, poulie	15
Door and hinged joint	Assemblage articulé et plaque	17
Door and hinged joint	Assemblage articulé et plaque	19
Door locking device	Serrure de porte	21
Motor and motor suspension	Purgeur et flexible	23
Motor control	Contrôle du moteur	25
Control panel Exacta	Pupitre de commande Exacta	27
Control panel Clarus	Pupitre de commande Clarus	29
Electrical components Exacta	Composants électriques Exacta	31
Electrical components Clarus	Composants électriques Clarus	35
Electric components connection	Composants électriques raccordement électrique	37
Drain valve and hoses	Purgeur et flexible	39
*Water connections	Raccords d'eau	41
Inlet valves and cable set	Inlet valves and cable set	43
Steam components	Composants	45
Spray system	Assemblage articulé et plaque	47
Detergent container	Compartiment à savon	49



<b>EXSM665cl,EXSM680cl</b>				Illustration	Issue	Month	Year
<b>Base and outer drum</b>				Schéma	Issue	Month	Year
<b>Base et tambour externe</b>				<b>102448/1</b>	<b>4</b>	<b>4</b>	<b>2010</b>
Item Article	Quantity Quantité	Art.No Réf. article	Description	Description	Info Info	Notes Remarques	
			EXSM665cl				
			EXSM680cl				
1	1	413 5911-01	Frame	Base	3		
	1	413 6011-01	Frame	Base	3		
2	2	438 4184-01	Tension strap	Extenseur	3		
	2	438 0630-01	Stretching device	Dispositif tendeur	3		
3	2	438 4182-01	Tension strap	Extenseur	3		
	2	438 0628-01	Stretching device	Dispositif tendeur	3		
4	2	725 2630-51	Screw	Vis	3	M16X50	
5	2	734 1186-01	Washer	Rondelle	3	BRB 17X30	
6	2	732 2124-01	Locking nut	Contre-écrou	3	M16	
7	8	725 2536-51	Screw	Vis	3	M12X30	
8	16	734 1178-01	Washer	Rondelle	3	BRB 13X24	
9	8	732 2122-01	Locking nut	Contre-écrou	3	M12	
10	1	432 2977-01	Cable set	Jeu de câbles	3	100-120V 380-480V	
11	1	413 5918-01	Support frame	Panneau de fixation	3		
	1	413 6018-01	Support frame	Panneau de fixation	3		
12	10	471 8341-46	Screw	Vis	3	MRT6X16	
13	14	471 7864-01	Clip	Colliers de serrage	3	M6	
14	1	438 4158-11	Outer drum	Extérieur du tambour	3	HW	
	1	438 4158-12	Outer drum	Extérieur du tambour	3	DS	
	1	438 0658-11	Outer drum	Extérieur du tambour	3	HW,DS	
	1	438 0658-12	Outer drum	Extérieur du tambour	3	El.	
15	1	472 9913-22	Sensor	Capteur	1,2	Complete	
16	1	471 8192-01	•Bushing	•Douille	1,2		
17	1	413 5933-01	Mounting plate	Plaque de montage	3		
	1	413 6033-01	Mounting plate	Plaque de montage	3		
18	1	438 9563-01	Transformer	Transformateur	1	380-480V T2	
19	1	432 1421-01	Bracket	Pupitre	3		
20	6	471 9811-11	Heating element	Elément chauffant	1,2	230V 4KW	
	6	471 9811-13	Heating element	Elément chauffant	1,2	240V 4kW	
21	8	432 2953-06	Cable set	Jeu de câbles	3	400V	
22	4	432 2953-07	Cable set	Jeu de câbles	3		
23	2	432 2198-02	Rubber strip	Joint caoutchouc	3		
24	2	413 6023-01	Support bracket	Support de soutien	3		
25	2	413 5923-01	Support bracket	Support de soutien	3		
26	4	432 5156-01	Spacer	Entretoise	3		





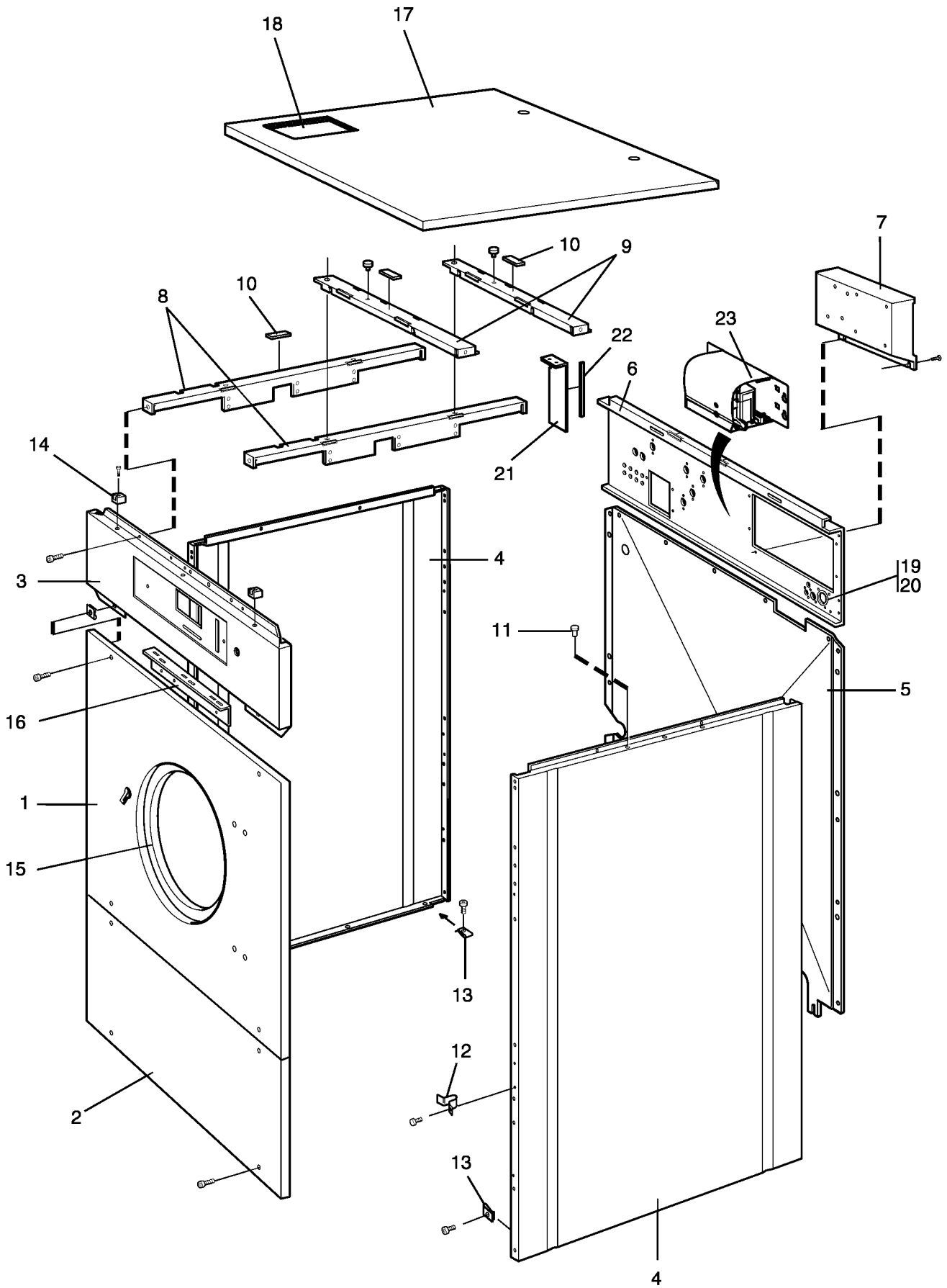
**EXSM665cl,EXSM680cl**

**Lining and top panel**

**Panneau frontal avec pupitre de commande**

Illustration Issue Month Year  
Schéma Issue Month Year  
**102449/1 3 1 2010**

Item Article	Quantity Quantité	Art.No Réf. article	Description	Description	Info Info	Notes Remarques
		EXSM665cl				
		EXSM680cl				
1	1	413 5903-01	Front panel	Panneau avant	3	Stainless steel
	1	413 5903-02	Front panel	Panneau avant	3	Aqua clean
	1	413 6003-01	Front panel	Panneau avant	3	Stainless steel
	1	413 5003-02	Front panel	Panneau avant	3	Aqua clean
2	1	413 5904-01	Front panel	Panneau avant	3	Stainless steel
	1	413 6004-01	Front panel	Panneau avant	3	Stainless steel
3	1	413 5901-02	Front panel	Panneau avant	3	Clarus
	1	413 5901-22	Front panel	Panneau avant	3	Emerald
	1	413 6001-02	Front panel	Panneau avant	3	Clarus
	1	413 6001-22	Front panel	Panneau avant	3	Emerald
	1	413 5901-12	Front panel	Panneau avant	3	Exacta
	1	413 6001-12	Front panel	Panneau avant	3	Selecta
4	2	413 5905-02	Side panel	Panneau latéral	3	Grey
	2	413 5905-10	Side panel	Panneau latéral	3	Stainless steel
	2	413 6005-02	Side panel	Panneau latéral	3	Grey
	2	413 6005-10	Side panel	Panneau latéral	3	Stainless steel
5	1	413 5908-01	Rear panel	Panneau arrière	3	HW -66280/001468
	1	413 5908-03	Rear panel	Panneau arrière	3	HW 66280/001469-
	1	413 5908-02	Rear panel	Panneau arrière	3	DS -66280/001468
	1	413 5908-04	Rear panel	Panneau arrière	3	DS 66280/001469-
	1	413 6008-01	Rear panel	Panneau arrière	3	HW
	1	413 6008-02	Rear panel	Panneau arrière	3	DS
6	1	413 5906-01	Brace bracket	Support de montant	3	-66280/001468
	1	413 5941-01	Brace bracket	Support de montant	3	66280/001469-
	1	413 6006-01	Brace bracket	Support de montant	3	-66350/000206
	1	413 6041-01	Brace bracket	Support de montant	3	66350/000207-
7	1	432 2170-01	Plate	Cloison	3	-66280/001468
	1	432 2215-01	Plate	Plaque	3	66280/001469-
	1	432 2170-01	Plate	Cloison	3	-66350/000206
	1	432 2215-01	Plate	Plaque	3	66350/000207-
8	2	413 5921-01	Brace	Montant	3	-66280/001468
	2	413 5943-01	Brace	Montant	3	66280/001469-
	2	413 6021-01	Brace	Montant	3	-66350/000206
	2	413 6043-01	Brace	Montant	3	66350/000207-
9	2	413 5920-01	Brace	Montant	3	-66280/001468
	2	413 5942-01	Brace	Montant	3	66280/001469-
	2	413 6020-01	Brace	Montant	3	-66350/000206
	2	413 6042-01	Brace	Montant	3	66350/000207-
10	1	471 7565-21	Velcro tape	Bande de serrage	3	
11	10	471 8641-01	Plug	Fiche	3	
12	2	471 2441-06	Bracket	Pièce de retenue	3	
13	6	471 7864-01	Clip	Colliers de serrage	3	M6
14	2	438 5335-01	Guide	Guide	3	
15	1	432 2182-01	Strip	Ruban	1	
	1	471 8162-02	Gasket	Joint	1	L=2100 Per 1 m
16	1	413 5926-01	Bracket	Pupitre	1	
17	1	413 5907-01	Top panel	Couvercle	1	Powder
	1	413 5907-02	Top panel	Couvercle	3	Powder With lock
	1	413 5907-03	Top panel	Couvercle	3	Liquid detergent
	1	413 5907-04	Top panel	Couvercle	3	LIQUID SUPPLY With lock
	1	413 6007-01	Top panel	Couvercle	1	Powder
	1	413 6007-02	Top panel	Couvercle	3	Powder With lock
	1	413 6007-03	Top panel	Couvercle	3	Liquid detergent
	1	413 6007-04	Top panel	Couvercle		Liquid detergent With lock
18	1		Detergent container	Compartiment à savon	1,2	
19	1	762 1209-10	Grommet	Oeillet	3	
20	1	762 1191-10	Grommet	Oeillet	3	



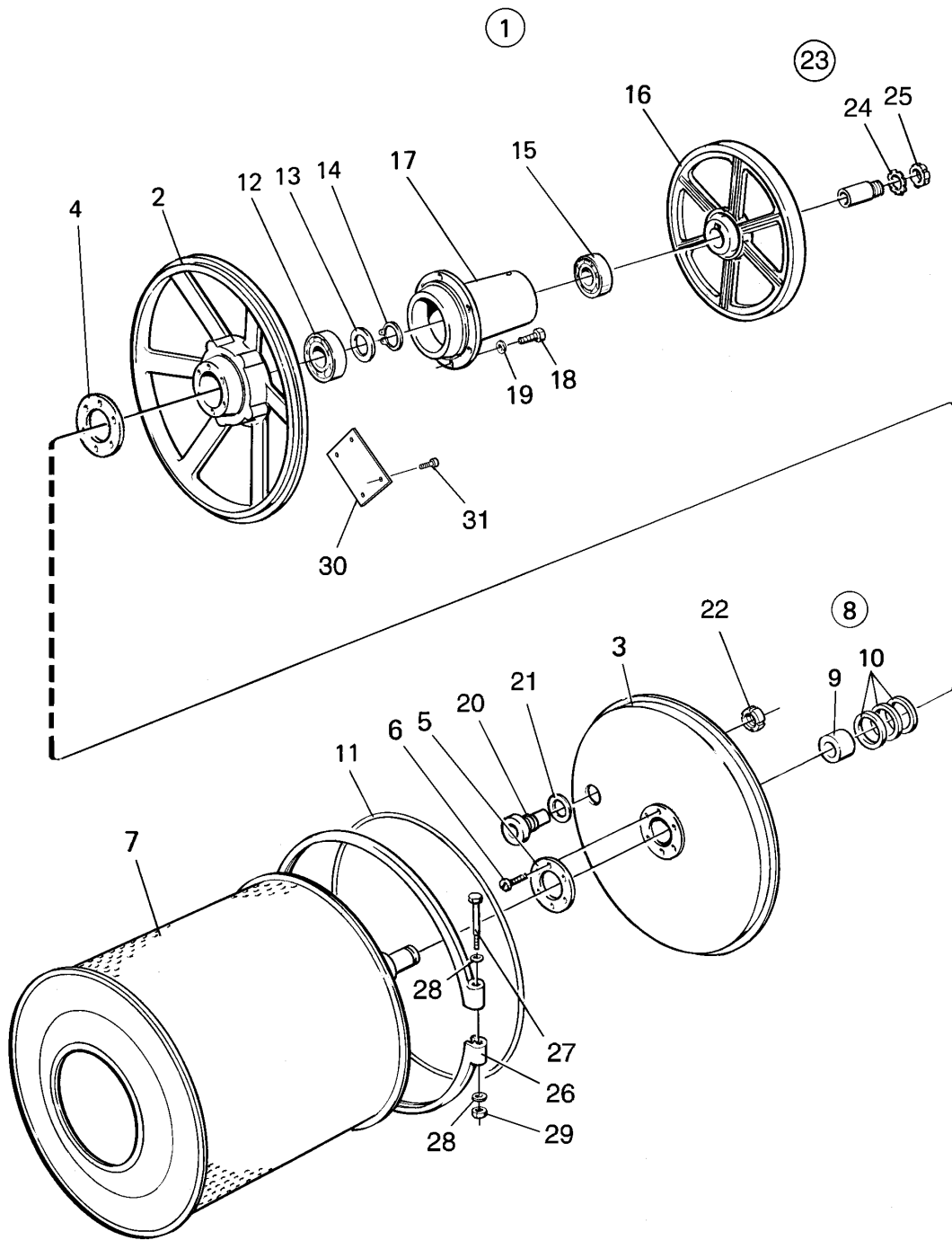
**EXSM665cl,EXSM680cl**

**Lining and top panel**

**Panneau frontal avec pupitre de commande**

Illustration	Issue	Month	Year
Schéma	Issue	Month	Year
<b>102449/1</b>	<b>3</b>	<b>1</b>	<b>2010</b>

Item Article	Quantity Quantité	Art.No Réf. article	Description	Description	Info Info	Notes Remarques
		EXSM665cl				
		EXSM680cl				
21	1	413 5924-01	Support	Support	3	-66280/001468
	1	413 5924-02	Support	Support	3	66280/001469-
	1	413 5924-01	Support	Support	3	-66350/000206
	1	413 5924-02	Support	Support	3	66350/000207-
22	1	471 8153-01	Rubber strip	Joint caoutchouc	3	0,14m Per 1 m
23	1	413 3704-13	Choke	Choke	3	15A



102450

Issue	Month	Year
01	12	06

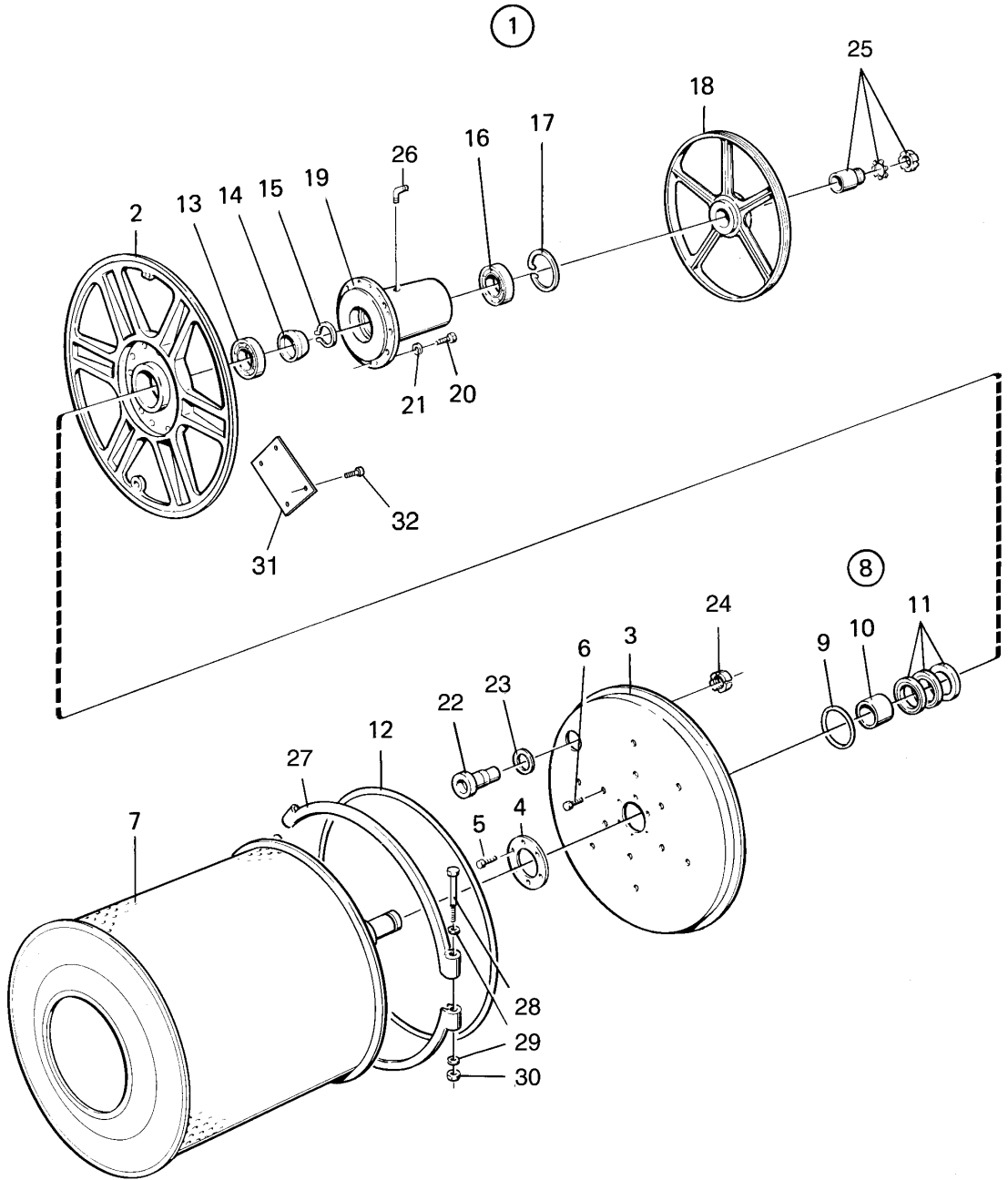
**EXSM665cl**

**Back plate with inner drum, bearing, pulley**

**Pignon arrière avec tambour intérieur, palier, poulie**

Illustration Issue Month Year  
Schéma Issue Month Year  
**102450/1 2 3 2009**

Item Article	Qua. Qua.	Art.No Réf. article	Description	Description	Info Info	Notes Remarques
1	1	438 4426-11	Back plate	Pignon arrière	1	
2	1	471 2439-04	•Back plate	•Pignon arrière	3	
3	1	471 4417-11	•Plate	•Plaque	3	
4	1	471 2574-02	•Gasket	•Joint	3	
5	1	471 2440-89	•Washer	•Rondelle	3	
6	6	471 8311-00	•Screw	•Vis	3	M6SFTT 5X16
7	1	413 5938-01	•Inner drum	•Intérieur du tambour	1	
8	1	472 9902-11	•Repair kit	•Kit de reconditionnement	1,2	
9	1		••Bushing	••Douille		
10	3		••Sealing ring	••Bague d'étanchéité		
11	1		••Rubber strip	••Joint caoutchouc		
12	1		••Ball bearing	••Roulement à billes		
13	1		••Ring	••Anneau		
14	1		••C-clamp	••Presse à main		SGA 60
15	1		••Ball bearing	••Roulement à billes		
16	1	438 4420-20	•Pulley	•Poulie	1	
17	1	438 4176-02	•Bearing housing	•Logement de palier	3	
18	6	471 8328-04	•Screw	•Vis	3	M16X70
19	6	734 1186-01	•Washer	•Rondelle	3	BRB 17X30
20	1	438 0458-01	•Nipple	•Raccord	1	
21	1	471 2440-12	•Gasket	•Joint	1	
22	1	438 0459-01	•Nut	•Écrou	1	
23	1	471 8551-02	•Sleeve	•Manchon	1	
24	1	471 8512-01	••Lock washer	••Rondelle d'arrêt	1	
25	1	471 8402-01	••Nut	••Écrou	1	
26	2	471 2439-73	•Tension strap	•Extenseur	3	
27	2	471 9222-59	•Screw	•Vis	3	M8X140
28	4	471 8502-14	•Washer	•Rondelle	3	BRB 8,4X17
29	2	732 2118-01	•Locking nut	•Contre-écrou	3	M8
30	1	413 5913-01	Bracket	Support	3	
31	4	725 2366-61	Screw	Vis	3	M6SF 6X12



102451

Issue	Month	Year
01	12	06

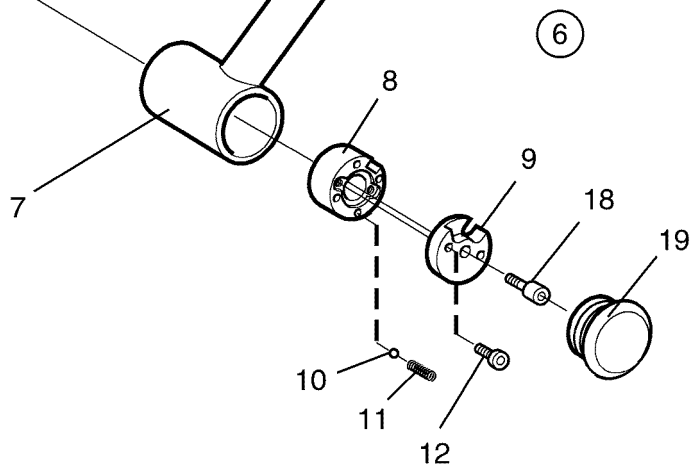
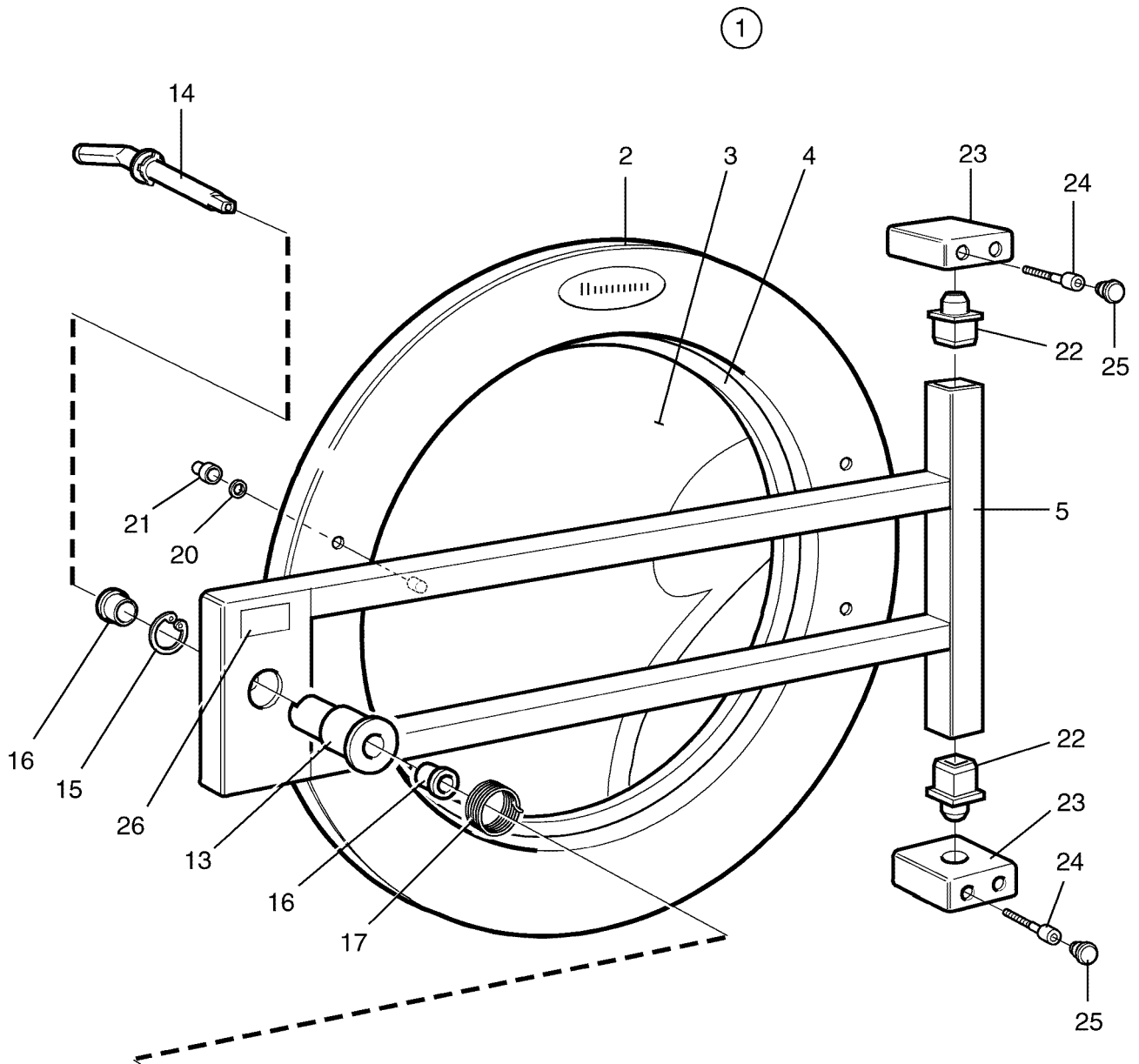
**EXSM680cl**

**Back plate with inner drum, bearing, pulley**

**Pignon arrière avec tambour intérieur, palier, poulie**

Illustration Issue Month Year  
Schéma Issue Month Year  
**102451/1 1 12 2006**

Item Article	Qua. Qua.	Art.No Réf. article	Description	Description	Info Info	Notes Remarques
<b>1</b>	1	<b>438 0663-04</b>	Back plate	Pignon arrière	1	HW
	1	<b>438 0663-05</b>	Back plate	Pignon arrière	3	DS EL.
<b>2</b>	1	<b>438 4520-03</b>	•Back plate	•Pignon arrière	3	
<b>3</b>	1	<b>438 0670-31</b>	•Plate	•Plaque	3	HW
	1	<b>438 0670-32</b>	•Plate	•Plaque	3	DS EL.
<b>4</b>	1	<b>438 0664-10</b>	•Ring	•Anneau	3	
<b>5</b>	12	<b>471 8320-05</b>	•Screw	•Vis	3	M6X20
<b>6</b>	12	<b>471 8320-05</b>	•Screw	•Vis	3	M6X20
<b>7</b>	1	<b>438 0654-01</b>	•Inner drum	•Intérieur du tambour	1	
<b>8</b>	1	<b>472 9902-46</b>	•Bearing renovation kit	•Kit de reconditionnement	1,2	
<b>9</b>	1		••O-ring	••Joint torique		
<b>10</b>	1		••Bushing	••Douille		
<b>11</b>	3		••Sealing ring	••Bague d'étanchéité		
<b>12</b>	1		••Gasket	••Bande de garniture		
<b>13</b>	1		••Bearing	••Coussinet		
<b>14</b>	1		••Ring	••Anneau		
<b>15</b>	1		••C-clamp	••Presse à main		
<b>16</b>	1		••Bearing	••Coussinet		
<b>17</b>	1	<b>735 3173-10</b>	•C-clamp	•Presse à main	3	SGH130
<b>18</b>	1	<b>438 4521-20</b>	•Pulley	•Poulie	1	
<b>19</b>	1	<b>472 6529-11</b>	•Bearing housing	•Logement de palier	3	
<b>20</b>	16	<b>471 8328-02</b>	•Screw	•Vis	3	M12X50
<b>21</b>	16	<b>734 1178-01</b>	•Washer	•Rondelle	3	BRB 13X24
<b>22</b>	1	<b>438 0458-01</b>	•Nipple	•Raccord	1	
<b>23</b>	1	<b>471 2440-12</b>	•Gasket	•Joint	1	
<b>24</b>	1	<b>438 0459-01</b>	•Nut	•Écrou	1	
<b>25</b>	1	<b>471 8551-03</b>	•Sleeve	•Manchon	3	
<b>26</b>	1	<b>471 8628-51</b>	•Angle	•Coude	3	
<b>27</b>	3	<b>472 6149-06</b>	•Tension strap	•Extenseur	3	
<b>28</b>	3	<b>471 9222-59</b>	•Screw	•Vis	3	M8X140
<b>29</b>	6	<b>734 1164-01</b>	•Washer	•Rondelle	3	8,4X17
<b>30</b>	3	<b>732 2118-01</b>	•Locking nut	•Contre-écrou	3	M8
<b>31</b>	1	<b>413 6013-01</b>	Bracket	Support	3	
<b>32</b>	4	<b>725 2366-61</b>	Screw	Vis	3	M6SF 6X12





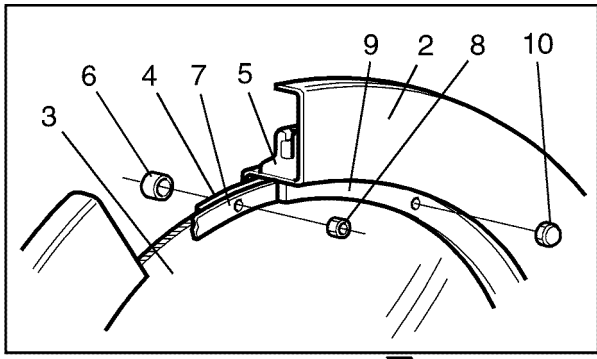
**EXSM665cl**

**Door and hinged joint**

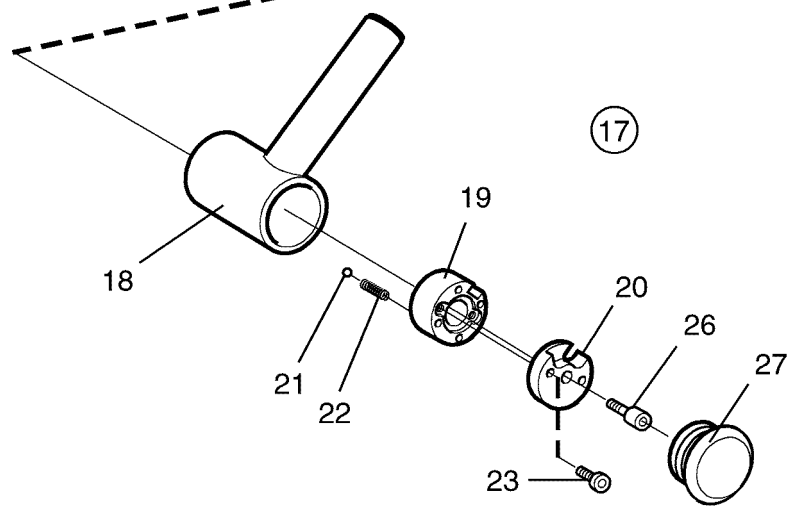
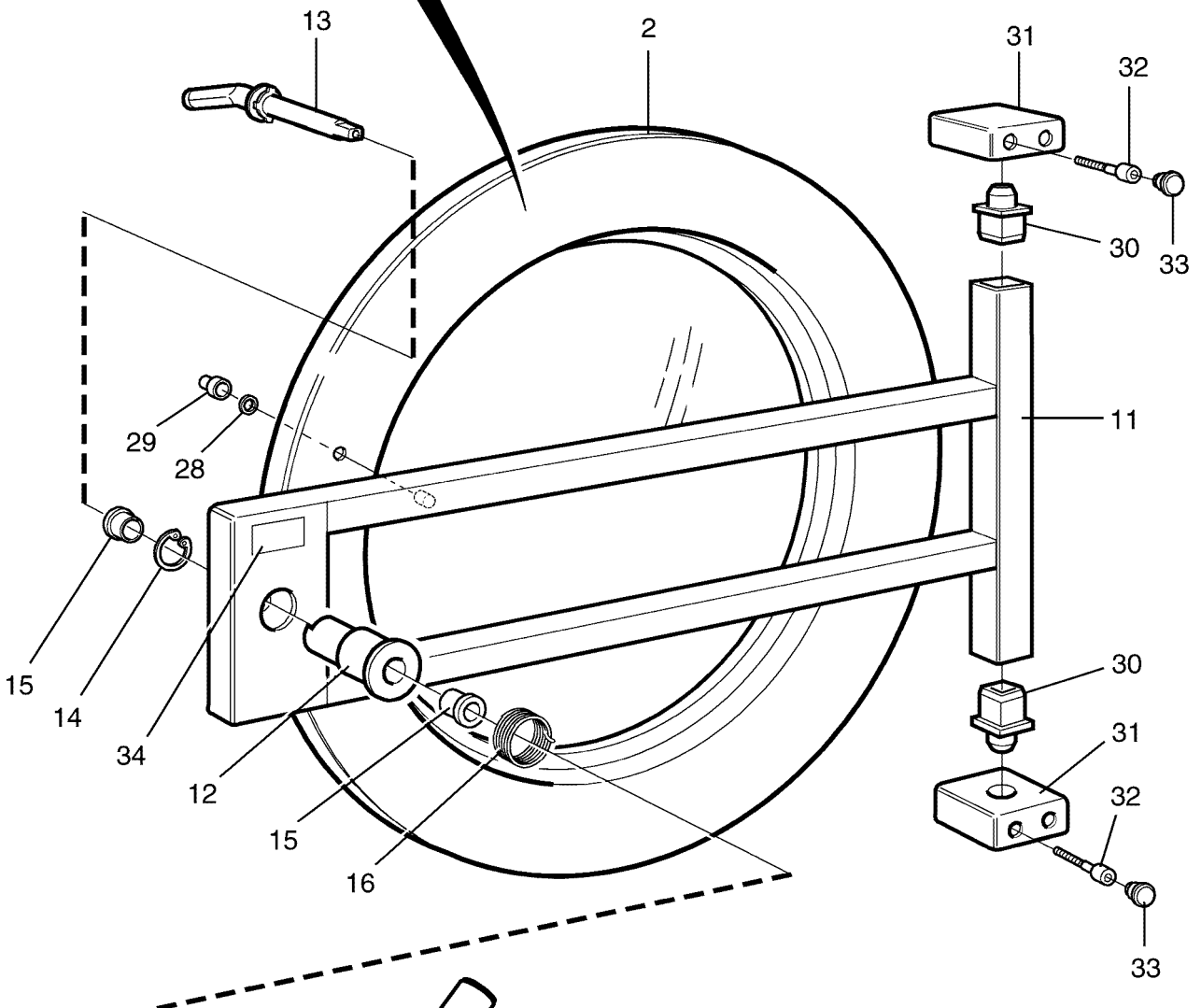
**Assemblage articulé et plaque**

Illustration Issue Month Year  
Schéma Issue Month Year  
**102452/1 1 12 2006**

Item Article	Qua. Qua.	Art.No Réf. article	Description	Description	Info Info	Notes Remarques
<b>1</b>	1	<b>438 4326-21</b>	Door complete	Plaque complète	3	
	1	<b>438 4326-22</b>	Door complete	Plaque complète	3	Aqua clean
<b>2</b>	1	<b>438 4130-02</b>	•Door ring	•Anneau de la porte	3	
<b>3</b>	1	<b>471 2431-28</b>	•Door glass	•Vitre de la porte	1	
	1	<b>438 4219-01</b>	•Door glass	•Vitre de la porte	1	Aqua clean
<b>4</b>	1	<b>471 2431-29</b>	•Door gasket	•Joint de porte	1,2	Black
<b>5</b>	1	<b>438 4117-05</b>	•Bracket	•Pupitre	3	
<b>6</b>	1	<b>472 9911-41</b>	•Handle	•Poignée	1	Complete
<b>7</b>	1		••Handle	••Poignée	3	
<b>8</b>	1		••Bushing	••Douille	3	
<b>9</b>	1		••Washer	••Rondelle	3	
<b>10</b>	4		••Ball	••Bille	3	
<b>11</b>	4		••Spring	••Ressort	3	
<b>12</b>	2	<b>471 8341-18</b>	••Screw	••Vis	3	M4X30
<b>13</b>	1	<b>438 4126-02</b>	•Hub	•Moyeu	1	
<b>14</b>	1	<b>432 5157-02</b>	•Shaft	•Arbre	1	
<b>15</b>	1	<b>735 3126-01</b>	•Circlip	•Attache en forme C	3	
<b>16</b>	2	<b>438 0033-01</b>	•Bushing	•Douille	3	
<b>17</b>	1	<b>471 7814-02</b>	•Spring	•Ressort	3	
<b>18</b>	1	<b>471 8341-85</b>	•Screw	•Vis	3	M6X16
<b>19</b>	1	<b>438 8650-02</b>	•Plug	•Fiche	3	
<b>20</b>	4	<b>734 1153-09</b>	•Washer	•Rondelle	3	BRB 6,4X12
<b>21</b>	4	<b>732 3116-14</b>	•Nut	•Écrou	3	M6
<b>22</b>	2	<b>438 4132-02</b>	•Pin	•Goupille	3	
<b>23</b>	2	<b>438 4128-01</b>	Hinged joint	Assemblage articulé	3	
<b>24</b>	4	<b>471 8341-51</b>	Screw	Vis	3	L=60
<b>25</b>	4	<b>471 7961-02</b>	Plug	Fiche	3	
<b>26</b>	1	<b>471 7674-01</b>	Sign	Signe	3	



①



①⑦

Issue	Month	Year
01	12	06

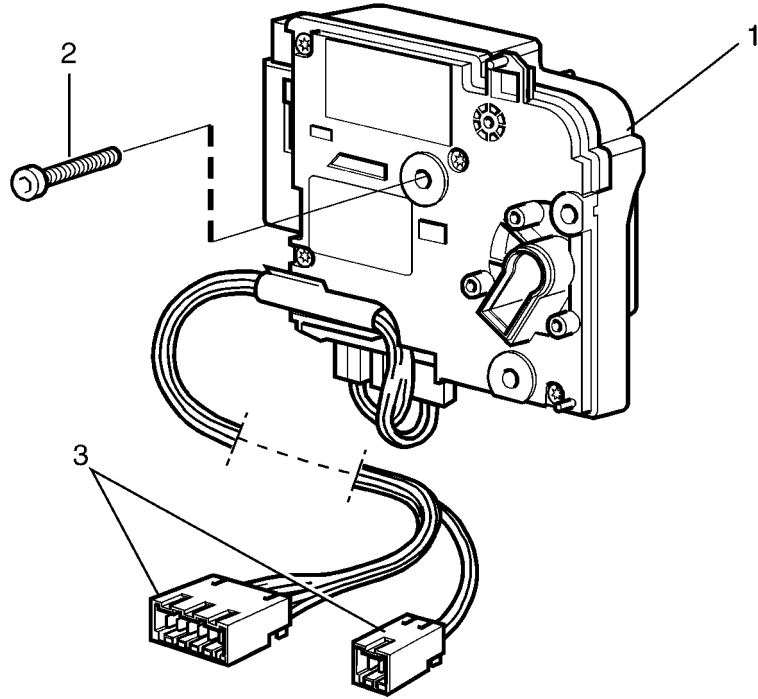
**EXSM680cl**

**Door and hinged joint**

**Assemblage articulé et plaque**

Illustration Issue Month Year  
Schéma Issue Month Year  
**102453/1 1 12 2006**

Item Article	Qua. Qua.	Art.No Réf. article	Description	Description	Info Info	Notes Remarques
1	1	438 0665-11	Door	Plaque	1,2	Complete
	1	438 0665-12	Door	Plaque	1,2	Aqua clean Complete
2	1	471 5516-02	•Door ring	•Anneau de la porte	3	
3	1	432 0113-01	•Door glass	•Vitre de la porte	1,2	
	1	432 0113-02	•Door glass	•Vitre de la porte	1,2	Aqua clean
4	1	471 5511-01	•Seal	•Joint	1,2	
5	1	471 5631-00	•Door gasket	•Joint de porte	1,2	
6	16	471 5523-00	•Spacer	•Entretoise	3	
7	1	438 4832-01	•Washer	•Rondelle	3	
8	16	731 2316-42	•Nut	•Écrou	3	M6
9	1	471 5525-01	•Ring	•Anneau	3	
10	16	732 3116-14	•Nut	•Écrou	3	M6
11	1	438 0666-04	•Bracket	•Pupitre	3	
12	1	438 4126-02	•Hub	•Moyeu	1,2	
13	1	432 5157-02	•Shaft	•Arbre	3	
14	1	735 3126-01	•Circlip	•Attache en forme C	3	
15	2	438 0033-01	•Bushing	•Douille	3	
16	1	471 7814-02	•Spring	•Ressort	3	
17	1	432 1267-01	•Handle	•Poignée	1,2	Complete
18	1	432 1344-01	••Handle	••Poignée	3	
19	1		••Bushing	••Douille	3	
20	1		••Washer	••Rondelle	3	
21	4		••Ball	••Bille	3	
22	4		••Spring	••Ressort	3	
23	1		••Screw	••Vis	3	M4X30
24						Not used
25						Not used
26	1	471 8341-85	•Screw	•Vis	3	M6X16
27	1	438 8650-02	•Plug	•Fiche	3	
28	12	734 1153-09	•Washer	•Rondelle	3	BRB 6,4X12
29	4	732 3116-14	•Nut	•Écrou	3	M6
30	2	438 4132-02	•Pin	•Goupille	3	
31	2	438 4128-01	Hinged joint	Assemblage articulé	3	
32	4	471 8341-51	Screw	Vis	3	L=60
33	4	471 7961-02	Plug	Fiche	3	
34	1	471 7674-01	Sign	Signe	3	



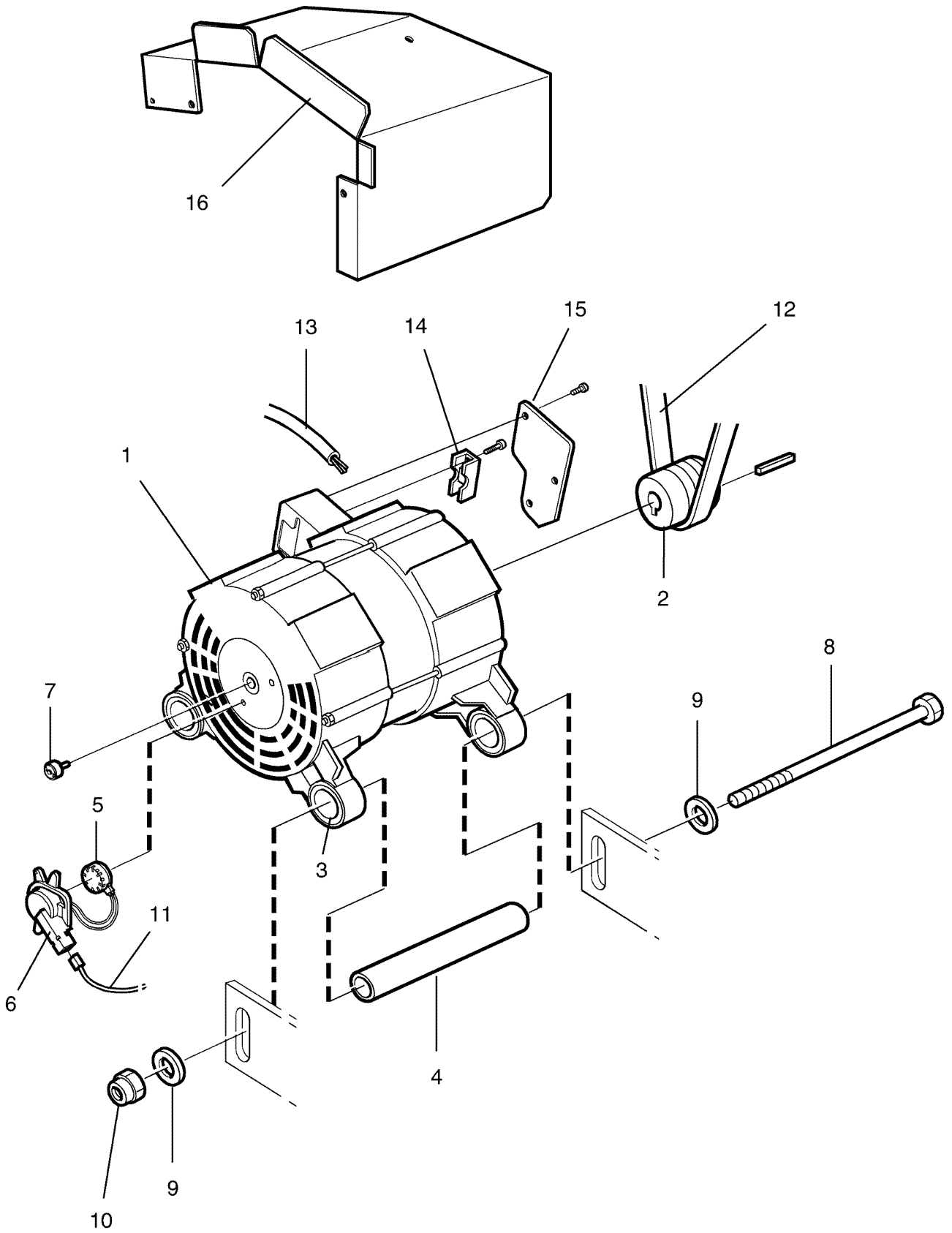
**EXSM665cl,EXSM680cl**

**Door locking device**

**Serrure de porte**

Illustration	Issue	Month	Year
Schéma	Issue	Month	Year
<b>102500/1</b>	<b>1</b>	<b>1</b>	<b>2008</b>

Item Article	Qua. Qua.	Art.No Réf. article	Description	Description	Info Info	Notes Remarques
<b>1</b>	1	<b>438 9561-01</b>	Door locking device	Serrure de porte	1,2	Complete
<b>2</b>	3	<b>471 8342-47</b>	Screw	Vis	3	M6X25
<b>3</b>	1	<b>432 2905-15</b>	Cable set	Jeu de câbles	3	



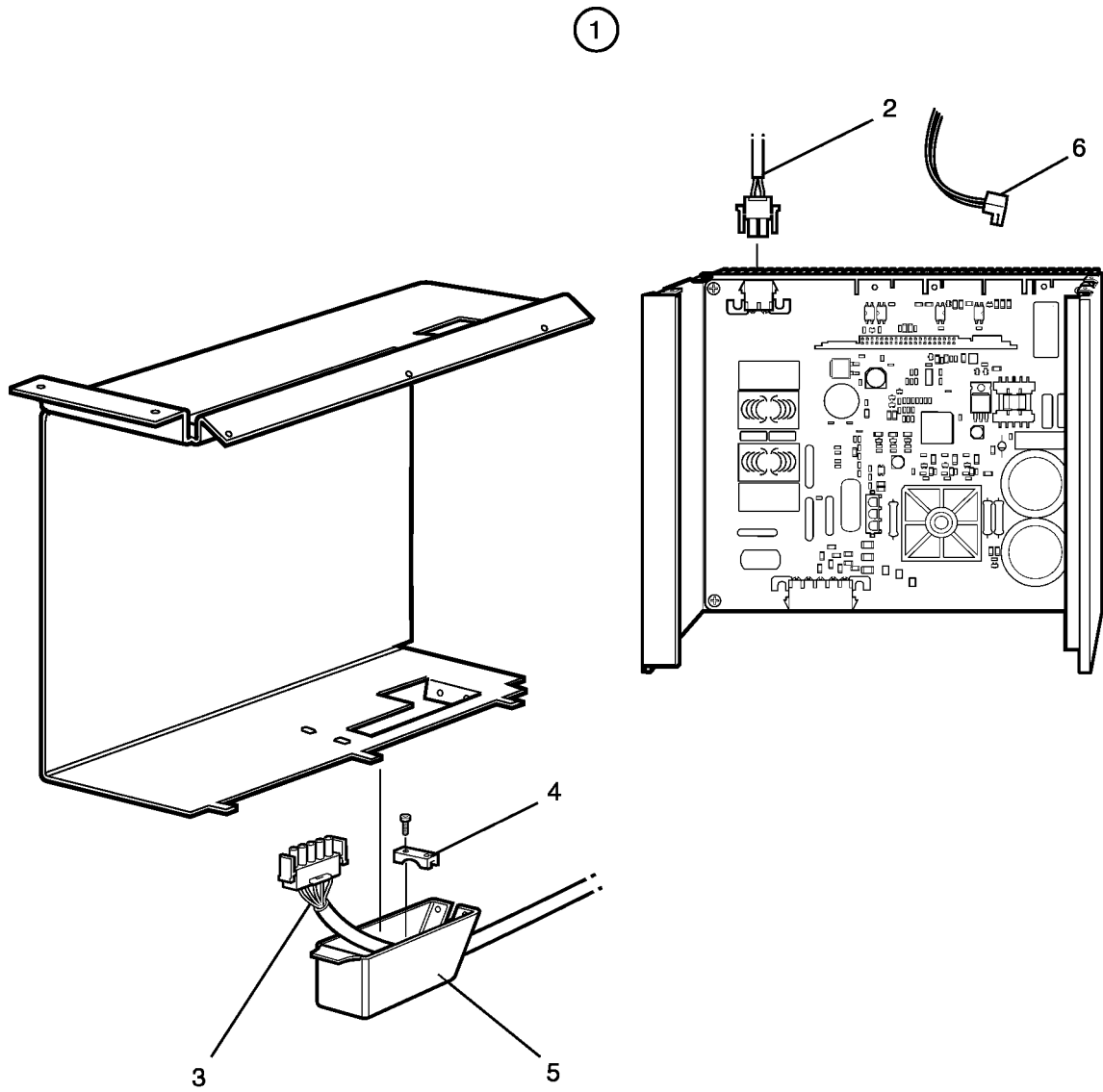
**EXSM665cl,EXSM680cl**

**Motor and motor suspension**

**Purgeur et flexible**

Illustration Issue Month Year  
Schéma Issue Month Year  
**102454/1 1 12 2006**

Item Article	Quantity Quantité	Art.No Réf. article	Description	Description	Info Info	Notes Remarques
			EXSM665cl			
			EXSM680cl			
1	1	438 9705-81	Motor	Moteur	1,2	Complete
		438 9706-01	Motor	Moteur	1,2	Complete
2	1		•Pulley	•Poulie	3	
3	4	438 8158-02	•Rubber bushing	•Douille caoutchouc	3	
4	2		•Pipe	•Tube	3	
5	1	471 8826-01	•Tacho sensor	•Tacho sensor	1,2	
6	1	432 1229-01	•Cover	•Couvercle	3	
7	1	471 8827-01	•Magnet	•Aimant	3	
8	2	471 8356-13	Screw	Vis	3	M12x280
		471 8356-08	Screw	Vis	3	M12X300
9	4	471 8502-10	Washer	Rondelle	3	12x35
10	2	732 2122-01	Locking nut	Contre-écrou	3	M12
11	1	413 2974-01	Cable set	Jeu de câbles	1,2	
12	1	471 7705-08	Ribbed belt	Courroie poly V	1,2	50Hz
		471 7704-01	V-belt	Courroie trapézoïdale	1,2	
13	1	432 2991-02	Cable set	Jeu de câbles	3	
14	1	438 9799-12	Clamp	Attache	3	
15	1	438 9799-03	Cover	Couvercle	3	
16	1	472 9913-91	Drip guard	Lèche-goutte	3	COMPL.





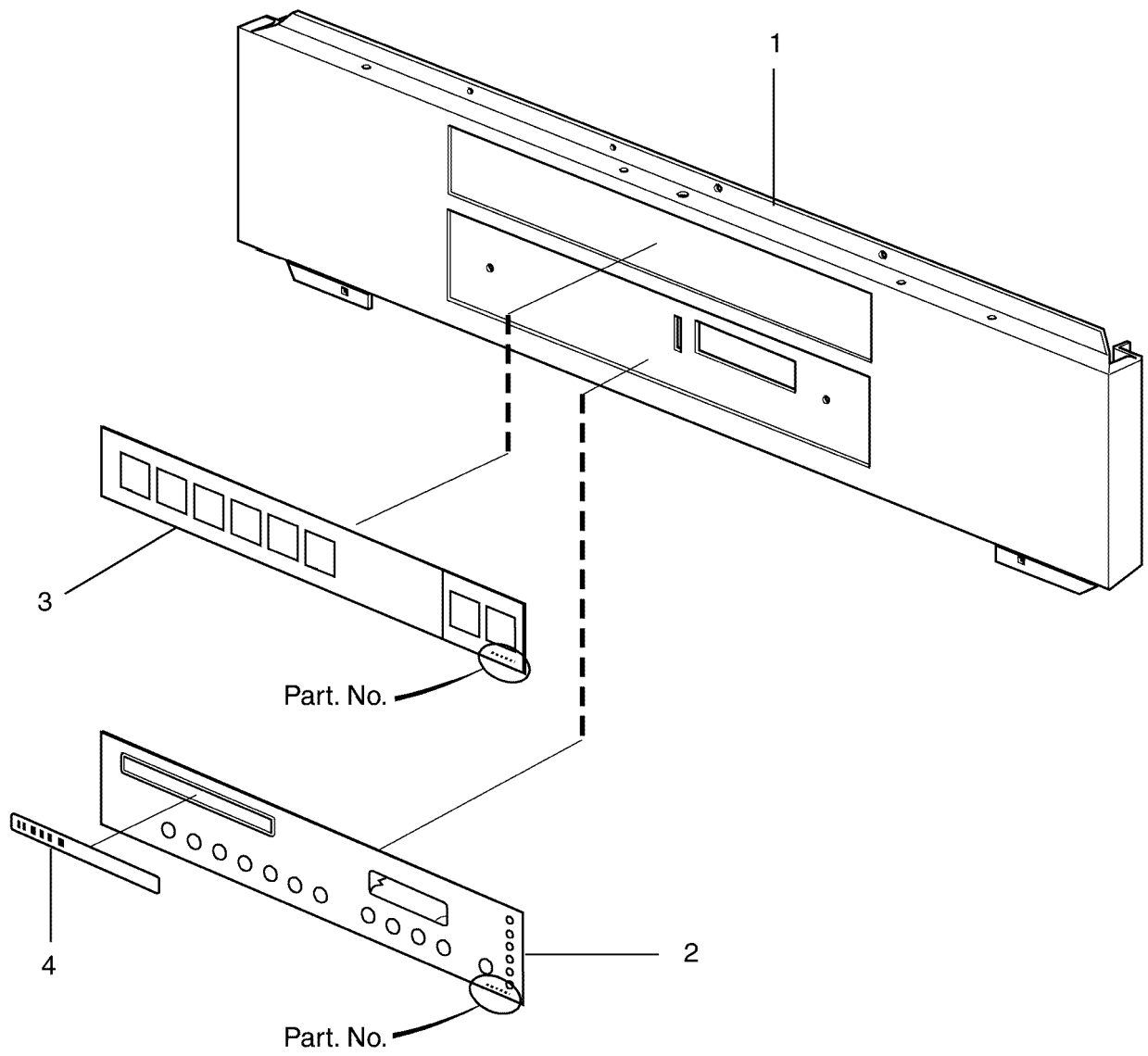
**EXSM665cl,EXSM680cl**

**Motor control**

**Contrôle du moteur**

Illustration	Issue	Month	Year
Schéma	Issue	Month	Year
<b>500101</b>	<b>1</b>	<b>5</b>	<b>2009</b>

Item Article	Quantity Quantité	Art.No Réf. article	Description	Description	Info Info	Notes Remarques
EXSM665cl						
EXSM680cl						
<b>1</b>	1	<b>472 9929-25</b>	Motor control	Contrôle du moteur	1	200-240V Complete
		<b>472 9929-24</b>	Motor control	Contrôle du moteur	1	200-240V Complete
<b>2</b>	1	<b>413 2918-05</b>	•Cable set	•Jeu de câbles	3	4-pole
	1	<b>413 2918-06</b>	•Cable set	•Jeu de câbles	3	4-pole Trafo
	1	<b>413 2918-08</b>	•Cable set	•Jeu de câbles	3	4-pole Japan
<b>3</b>			Cable set	Jeu de câbles		See motor
<b>4</b>	1	<b>438 9799-12</b>	Clamp	Attache	3	
<b>5</b>	1	<b>438 9799-03</b>	Cover	Couvercle	3	
<b>6</b>	1	<b>413 3084-23</b>	Cable set	Jeu de câbles	3	



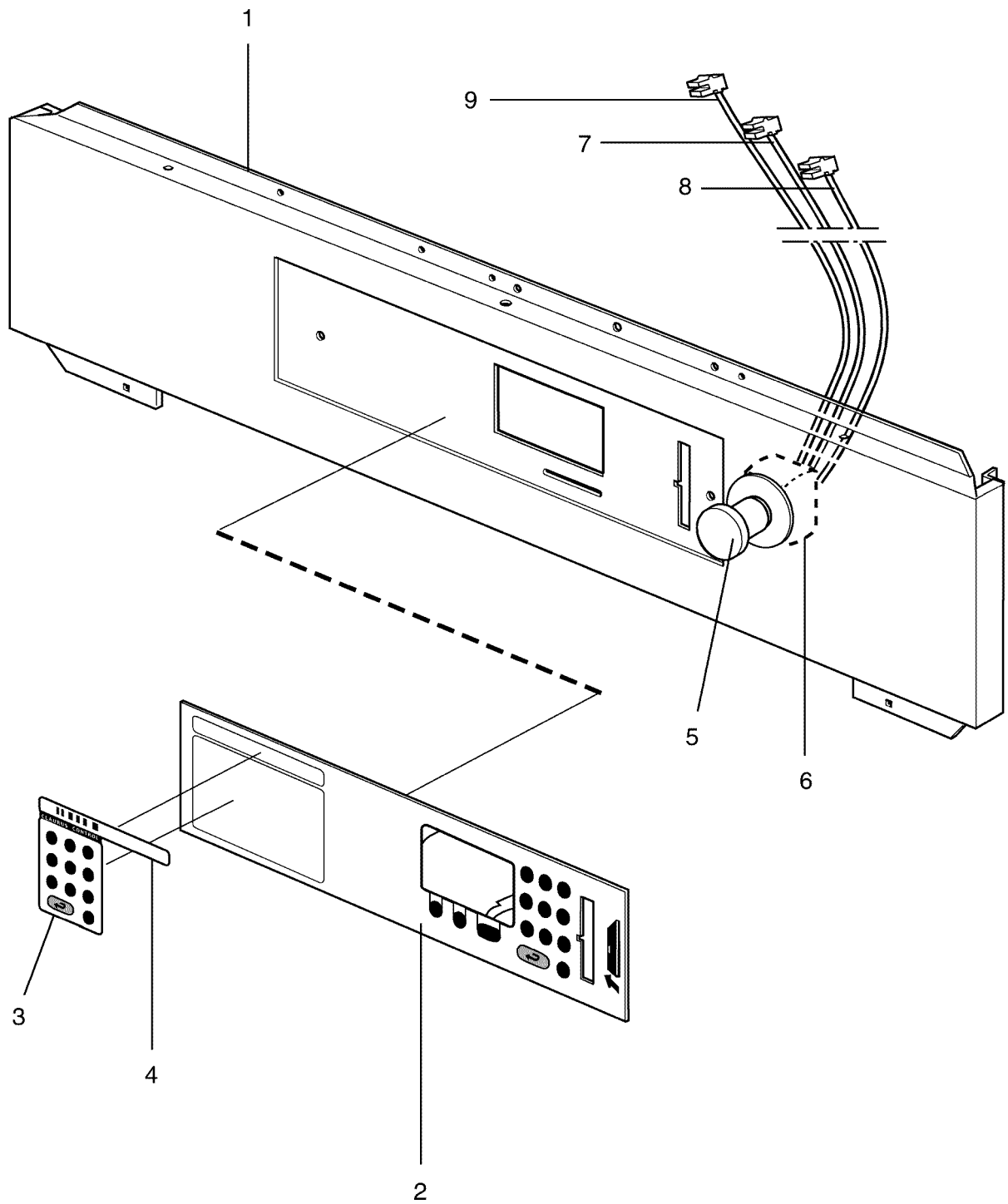
**EXSM665cl,EXSM680cl**

**Control panel Exacta**

**Pupitre de commande Exacta**

Illustration Issue Month Year  
Schéma Issue Month Year  
**102456/1 1 12 2006**

Item Article	Quantity Quantité	Art.No Réf. article	Description	Description	Info Info	Notes Remarques
			EXSM665cl			
			EXSM680cl			
1	1	413 5901-12	Front panel	Panneau avant	3	Exacta
	1	413 6001-12	Front panel	Panneau avant	3	Selecta
2	1	432 2720-03	Panel sign	Voyant du tableau	1	Program 2G01
	1	432 2720-15	Panel sign	Voyant du tableau	1	Program 2S01
	1	432 2720-19	Panel sign	Voyant du tableau	1	Program 2L34
3	1	432 2650-06	Instruction plate	Plaque instruction utilisation	3	Program 2S01, Selecta USA
	1	432 2650-07	Instruction plate	Plaque instruction utilisation	3	Program 2G01 English
	1	432 2650-08	Instruction plate	Plaque instruction utilisation	3	Program 2G01 German
	1	432 2650-09	Instruction plate	Plaque instruction utilisation	3	Program 2G01 French
	1	432 2651-37	Instruction plate	Plaque instruction utilisation	3	Program 2L31, 34 Payment system, USA, English
	1	432 2650-50	Instruction plate	Plaque instruction utilisation	3	Program 2G01 Spanish
	1	432 2652-06	Instruction plate	Plaque instruction utilisation	3	Program 2G01 Swedish
	1	432 2652-07	Instruction plate	Plaque instruction utilisation	3	Program 2G01 English
	1	432 2652-09	Instruction plate	Plaque instruction utilisation	3	Program 2G01 German
	1	432 2652-12	Instruction plate	Plaque instruction utilisation	3	Program 2G01 French
	1	432 2652-15	Instruction plate	Plaque instruction utilisation	3	Program 2G01 Italian
	1	432 2652-17	Instruction plate	Plaque instruction utilisation	3	Program 2G01 Spanish
	1	432 2652-20	Instruction plate	Plaque instruction utilisation	3	Program 2G01 Dutch
	1	432 2652-24	Instruction plate	Plaque instruction utilisation	3	Program 2G01 Danish
	1	432 2652-28	Instruction plate	Plaque instruction utilisation	3	Program 2G01 Finnish
	1	432 2652-31	Instruction plate	Plaque instruction utilisation	3	Program 2G01 Norwegian
	1	432 2652-34	Instruction plate	Plaque instruction utilisation	3	Program 2G01 Polish
4	1		Type plate	Numéro série plaque	3	
	1		Type plate	Numéro série plaque	3	



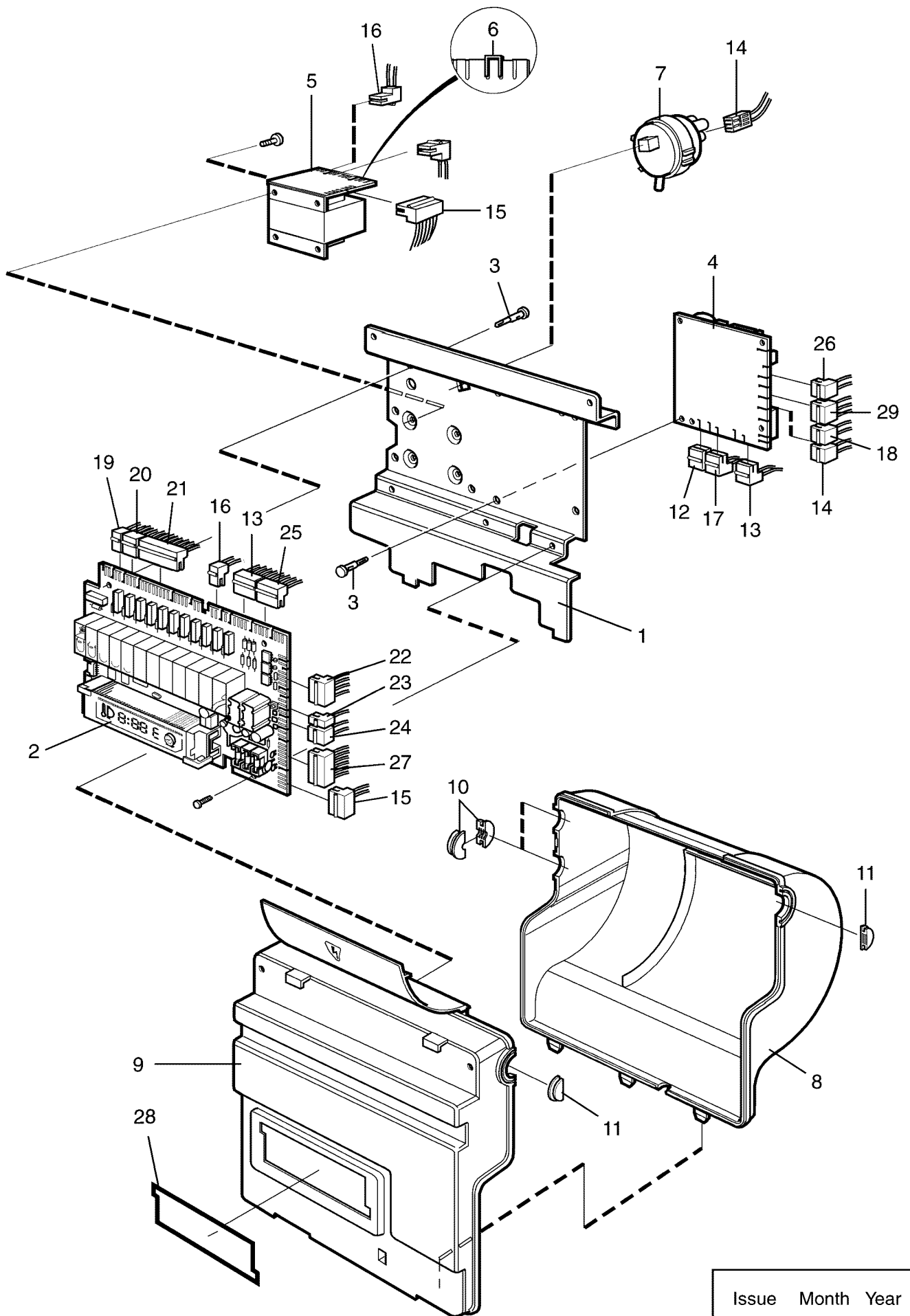
**EXSM665cl,EXSM680cl**

**Control panel Clarus**

**Pupitre de commande Clarus**

Illustration Issue Month Year  
Schéma Issue Month Year  
**102457/1 1 12 2006**

Item Article	Quantity Quantité	Art.No Réf. article	Description	Description	Info Info	Notes Remarques
			EXSM665cl			
			EXSM680cl			
1	1	413 5901-02	Front panel	Panneau avant	3	Clarus
	1	413 6001-02	Front panel	Panneau avant	3	Clarus
2	1	432 2754-01	Control panel	Pupitre de commande	1,2	
3	1	432 2631-01	Instruction plate	Plaque instruction utilisation	3	EN, FR, NL, IT, CS, FI, JP
	1	432 2631-02	Instruction plate	Plaque instruction utilisation	3	SE
	1	432 2631-03	Instruction plate	Plaque instruction utilisation	3	Danish, Norwegian
	1	432 2631-04	Instruction plate	Plaque instruction utilisation	3	German
	1	432 2631-05	Instruction plate	Plaque instruction utilisation	3	Spanish, Portuguese
	1	432 2631-06	Instruction plate	Plaque instruction utilisation	3	Polish
	1	432 2631-07	Instruction plate	Plaque instruction utilisation	3	Russian
4	1	432 2613-10	Type plate	Numéro série plaque	3	EXSM665cl
	1	432 2614-10	Type plate	Numéro série plaque	3	EXSM680cl
	1	432 2613-52	Type plate	Numéro série plaque	3	W4280X
	1	432 2614-52	Type plate	Numéro série plaque	3	W4350X
5	1	471 9628-32	Emergency stop	Arrêt d'urgence	1,2	
6	1	471 9628-33	Contact block	Bloc de connexion	1,2	
7	1	432 3192-61	Cable set	Jeu de câbles	3	
8	1	432 3192-72	Cable set	Jeu de câbles	3	
9	1	432 3192-78	Cable set	Jeu de câbles	3	



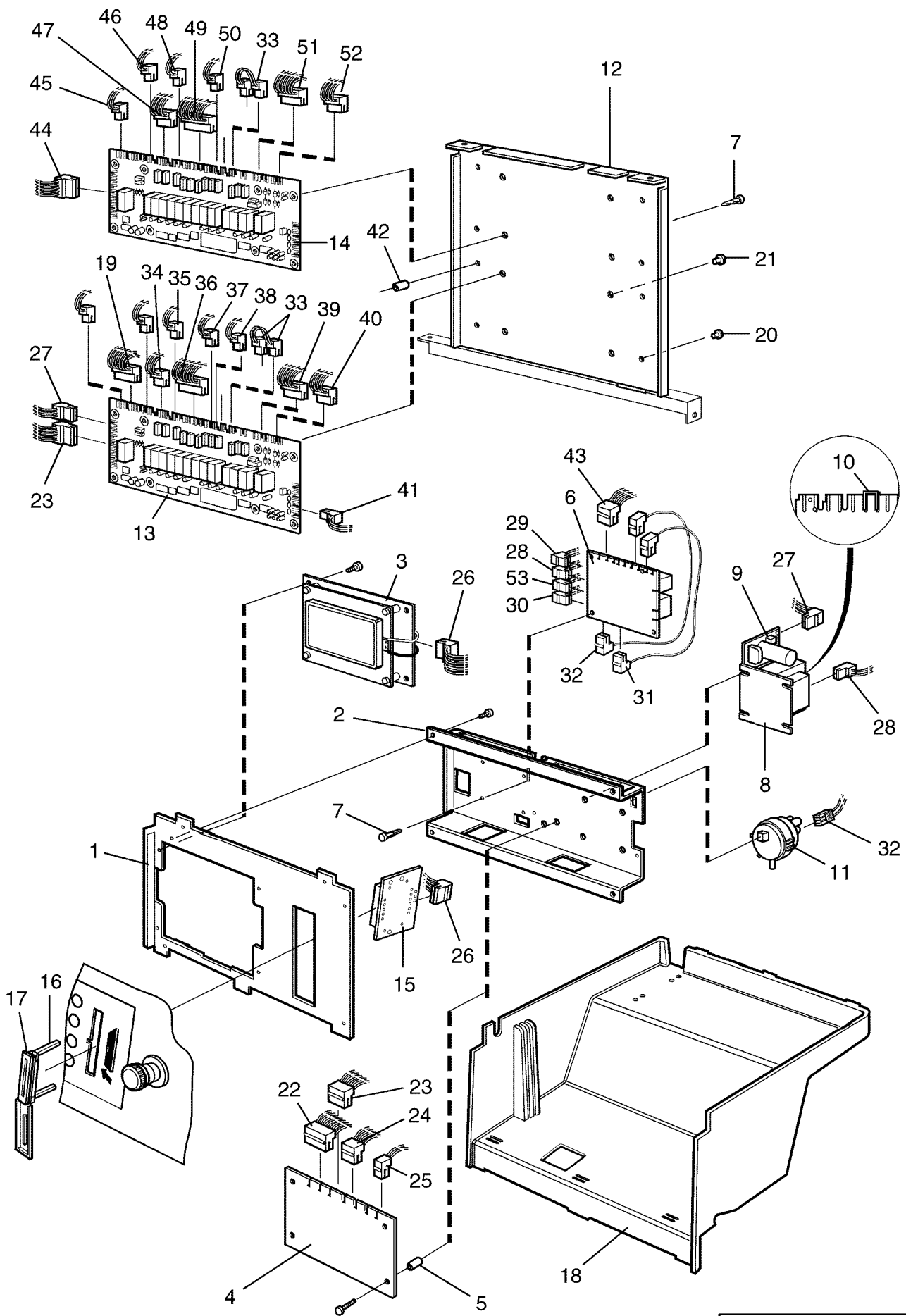
**EXSM665cl,EXSM680cl**

**Electrical components Exacta**

**Composants électriques Exacta**

Illustration Issue Month Year  
Schéma Issue Month Year  
**102458/1 1 12 2006**

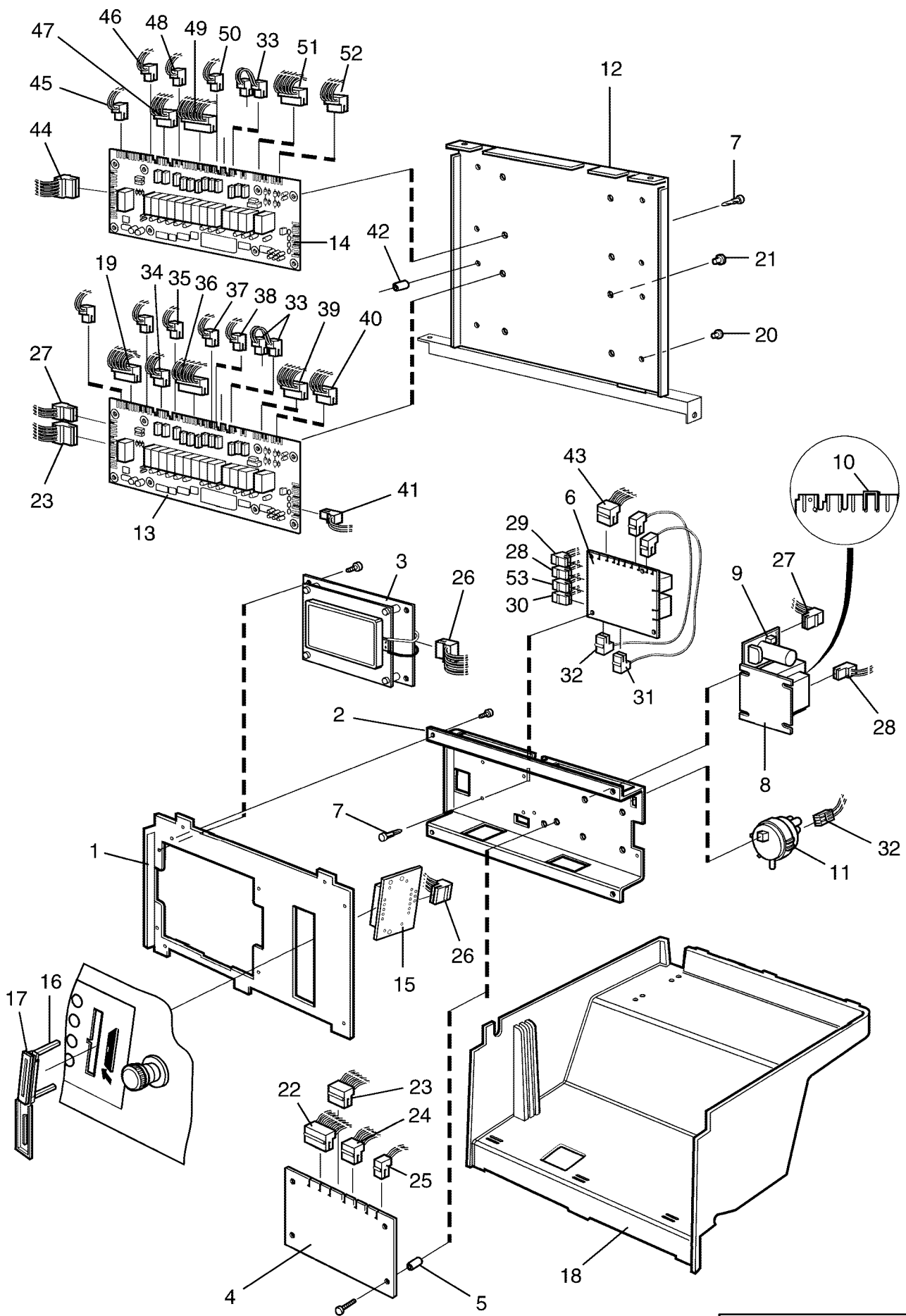
Item Article	Qua. Qua.	Art.No Réf. article	Description	Description	Info Info	Notes Remarques
1	1	432 2167-01	Mounting plate	Plaque de montage	3	
2	1	471 8988-11	Printed circuit board	Circuit imprimé	1,2	
3	6	471 7958-02	Support	Support	3	
4	1	438 9564-01	Control unit	Organe de direction	1,2	230V
5	1	471 9558-12	Transformer	Transformateur	1	
6	1	472 9913-43	Clamp	Bride de fixation	3	Kit 25 pcs
7	1	471 8861-01	Level guard	Limiteur de niveau	1,2	
8	1	432 3910-01	Protective cover	Couvercle de protection	3	Rear
9	1	432 3909-01	Protective cover	Couvercle de protection	3	Front
10	4	432 3907-01	Grommet	Oeillet	3	
11	2	432 3908-01	Grommet	Oeillet	3	
12	1	432 3092-47	Cable set	Jeu de câbles	3	X90-X45
13	1	432 3092-58	Cable set	Jeu de câbles	3	X31-X92
14	1	432 3192-94	Cable set	Jeu de câbles	3	X93
15	1	432 3097-05	Cable set	Jeu de câbles	3	X20-X172
16	1	432 3092-26	Cable set	Jeu de câbles	3	X33-X278
17	1	432 3092-42	Cable set	Jeu de câbles	3	X91-X178
18	1	432 3093-20	Cable set	Jeu de câbles	3	X94-X304
19	1	432 3092-51	Cable set	Jeu de câbles	3	X37-X302
20	1	432 3098-31	Cable set	Jeu de câbles	3	X36-X48
21	1	432 3097-31	Cable set	Jeu de câbles	3	X35-X43
22	1	432 3194-03	Cable set	Jeu de câbles	3	X24-X301
23	1	432 3092-78	Cable set	Jeu de câbles	3	X23
24	1	432 3092-19	Cable set	Jeu de câbles	3	X22-X40
25	1	432 3096-93	Cable set	Jeu de câbles	3	X30
26	1	432 3092-89	Cable set	Jeu de câbles	3	X96
27	1	432 3096-10	Cable set	Jeu de câbles	3	X21
28						Not used
29	1	432 3092-70	Cable set	Jeu de câbles	3	X95



Issue	Month	Year
01	12	06



<b>EXSM665cl,EXSM680cl</b>				Illustration	Issue	Month	Year
<b>Electrical components Clarus</b>				Schéma	Issue	Month	Year
<b>Composants électriques Clarus</b>				<b>102459/1</b>	<b>1</b>	<b>12</b>	<b>2006</b>
Item	Quantity	Art.No	Description	Description	Info	Notes	
Article	Quantité	Réf. article			Info	Remarques	
			EXSM665cl				
			EXSM680cl				
1	1	1	432 2159-01	Mounting plate	Plaque de montage	3	
2	1	1	432 2160-01	Mounting plate	Plaque de montage	3	
3	1	1	471 8997-04	Display	Affichage	1,2	
4	1	1	471 8993-01	Printed circuit board	Carte circuit	1,2	Not configured
	1		438 7198-01	Printed circuit board	Carte circuit	1,2	7G02, HW 1 I/O-card NON-HEATING,USA
	1		438 7198-06	Printed circuit board	Carte circuit	1,2	7G02 DS 1 I/O-card NON-HEATING,USA
	1		438 7198-09	Printed circuit board	Carte circuit	1,2	7G01, DS, 1 I/O-card English
	1		438 7198-13	Printed circuit board	Carte circuit	1,2	7W01, DS, 2 I/O-cards English
	1		438 7198-04	Printed circuit board	Carte circuit	1,2	7W02, DS, 2 I/O-cards, USA
	1		438 7198-11	Printed circuit board	Carte circuit	1,2	7W02, HW, 2 I/O-cards, USA
	1		438 7198-14	Printed circuit board	Carte circuit	1,2	7W22, HW, 2 I/O-cards, PLUS NON-HEATING,USA
		1	438 7198-02	Printed circuit board	Carte circuit	1,2	7G02, non-heated, 1 I/O-card NON-HEATING,USA
		1	438 7198-03	Printed circuit board	Carte circuit	1,2	7W01, 2 I/O-cards English
		1	438 7198-05	Printed circuit board	Carte circuit	1,2	7W02, 2 I/O-cards NON-HEATING,USA
		1	438 7198-10	Printed circuit board	Carte circuit	1,2	7W02, HW, 2 I/O-cards NON-HEATING,USA
		1	438 7198-08	Printed circuit board	Carte circuit	1,2	7G01, 1 I/O-card English
		1	438 7198-12	Printed circuit board	Carte circuit	1,2	7G01, 1 I/O-card French
		1	438 7198-07	Printed circuit board	Carte circuit	1,2	7G02, 1 I/O-card NON-HEATING,USA
		1	438 7198-15	Printed circuit board	Carte circuit	1,2	7G22, HW, 1 I/O-card, PLUS NON-HEATING,USA
5	4	4	438 0299-01	Spacer	Entretoise	3	
6	1	1	438 9564-01	Control unit	Organe de direction	1,2	230V
7	Rq	Rq	471 7958-02	Support	Support	3	
8	1	1	471 8792-01	Transformer	Transformateur	3	
9	1	1	471 8750-11	•Fuse	•Porte-fusible	1,2	1,25A
10	1	1	472 9913-43	Clamp	Bride de fixation	3	Kit 25 pcs
11	1	1	471 8861-01	Level guard	Limiteur de niveau	1,2	
12	1	1	432 2161-01	Cover	Couvercle	3	
13				Printed circuit board	Carte circuit	1,2	I/O-card
14				Printed circuit board	Carte circuit	1,2	I/O-card
15	1	1	471 8793-01	Card reader	Lecteur de carte	1	
16	1	1	432 0150-01	Bracket	Pièce de retenue	3	
17	1	1	432 0149-01	Rubber cap	Capuchon caoutchouc	3	
18	1	1	432 2162-01	Protective cover	Couvercle de protection	3	
19	1	1	432 3086-92	Cable set	Jeu de câbles	3	A11X5
20	4	4		Plug	Fiche	3	Ø3,5
21	4	4		Plug	Bonde	3	Ø6,5
22	1	1	432 3097-92	Cable set	Jeu de câbles	3	A1X6-A2X6
23	1	1	432 3095-15	Cable set	Jeu de câbles	3	A11X2-A1X5
24	1	1	432 3094-41	Cable set	Jeu de câbles	3	A1X4-X301
25	1	1	432 3092-78	Cable set	Jeu de câbles	3	A1X1-Temp. sensor
26	1	1	432 2981-01	Cable set	Jeu de câbles	3	
27	1	1	432 3093-75	Cable set	Jeu de câbles	3	A11X3-X172
28	1	1	432 3092-41	Cable set	Jeu de câbles	3	X91-X178
29	1	1	432 3092-59	Cable set	Jeu de câbles	3	A11X4-X92
30	1	1	432 3092-47	Cable set	Jeu de câbles	3	X90-X45
31	1	1	432 3093-20	Cable set	Jeu de câbles	3	X94-X304



Issue	Month	Year
01	12	06

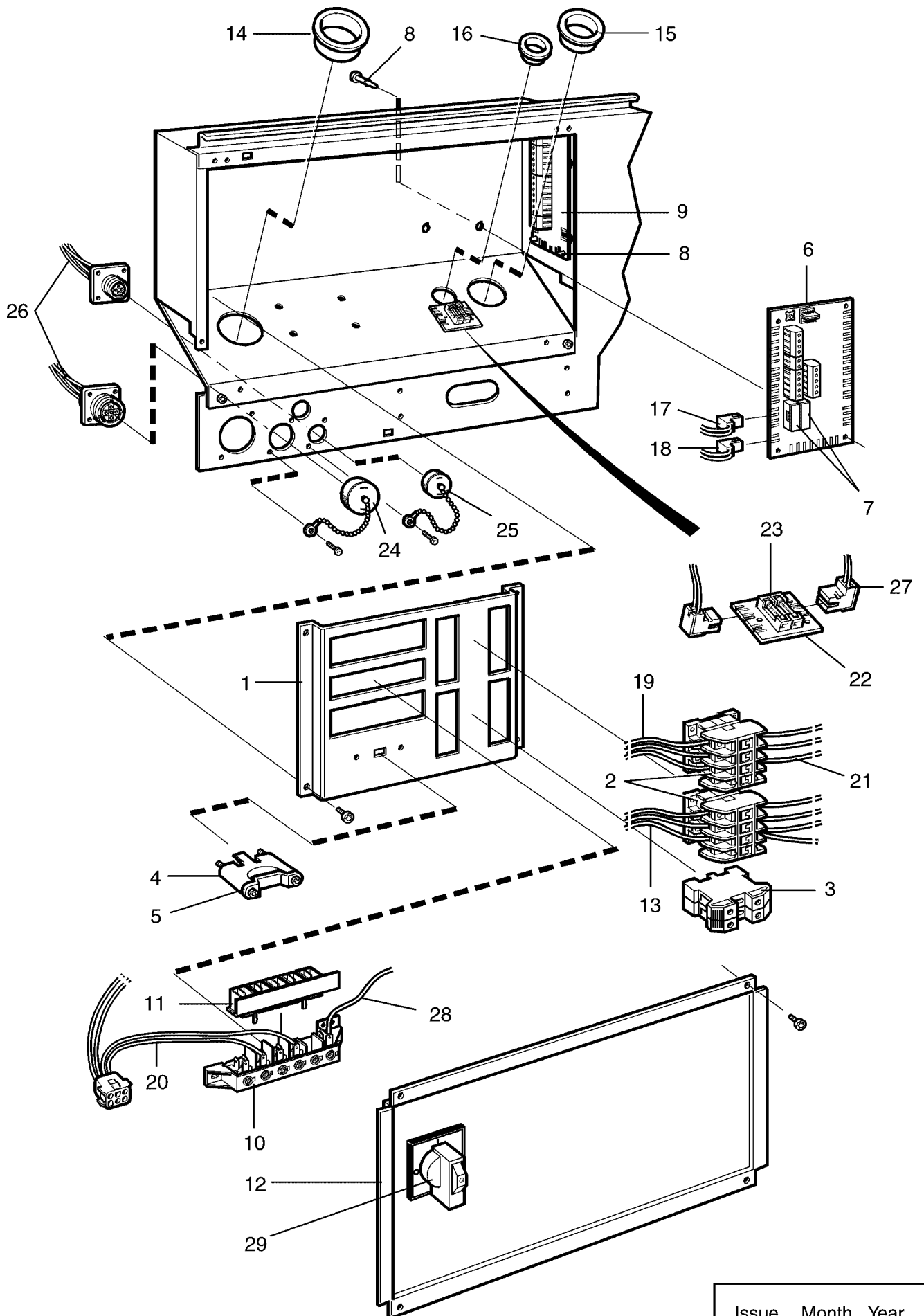
**EXSM665cl,EXSM680cl**

**Electrical components Clarus**

**Composants électriques Clarus**

Illustration Issue Month Year  
Schéma Issue Month Year  
**102459/1 1 12 2006**

Item Article	Quantity Quantité	Art.No Réf. article	Description	Description	Info Info	Notes Remarques
			EXSM665cl			
			EXSM680cl			
32	1	1	432 3192-94	Cable set	Jeu de câbles	3 X93
33	1	1	432 3092-56	Cable set	Jeu de câbles	3 X13-X12
34	1	1	432 3093-30	Cable set	Jeu de câbles	3 A11X7-X49
35	1	1	432 3092-15	Cable set	Jeu de câbles	3 A11X8-X47
36	1	1	432 3097-20	Cable set	Jeu de câbles	3 A11X9-X48
37	1	1	432 3092-51	Cable set	Jeu de câbles	3 A11X10-X302
38	1	1	432 3092-43	Cable set	Jeu de câbles	3 A11X11-X42
39	1	1	432 3095-25	Cable set	Jeu de câbles	3 A11X14-X43
40	1	1	432 3094-16	Cable set	Jeu de câbles	3 A11X15-X41
41	1	1	432 3092-19	Cable set	Jeu de câbles	3 A11X16:3-X40
42	4	4	438 0299-01	Spacer	Entretoise	3
43	1	1	432 3092-89	Cable set	Jeu de câbles	3 X96
44	1	1	432 3095-04	Cable set	Jeu de câbles	3 A11X1-A12X2
45	1	1	432 3092-16	Cable set	Jeu de câbles	3 A12X4-X63
46	1	1	432 3092-50	Cable set	Jeu de câbles	3 A12X6-X69
47	1	1	432 3093-32	Cable set	Jeu de câbles	3 A12X7-X66
48	1	1	432 3092-17	Cable set	Jeu de câbles	3 A12X8-X65
49	1	1	432 3098-32	Cable set	Jeu de câbles	3 A12X9-X62
50	1	1	432 3192-02	Cable set	Jeu de câbles	3 A11X11-A12X10
51	1	1	432 3095-27	Cable set	Jeu de câbles	3 A12X14-X61
52	1	1	432 3094-25	Cable set	Jeu de câbles	3 A12X15-X60
53	1	1	432 3092-70	Cable set	Jeu de câbles	3 X95



Issue	Month	Year
01	12	06

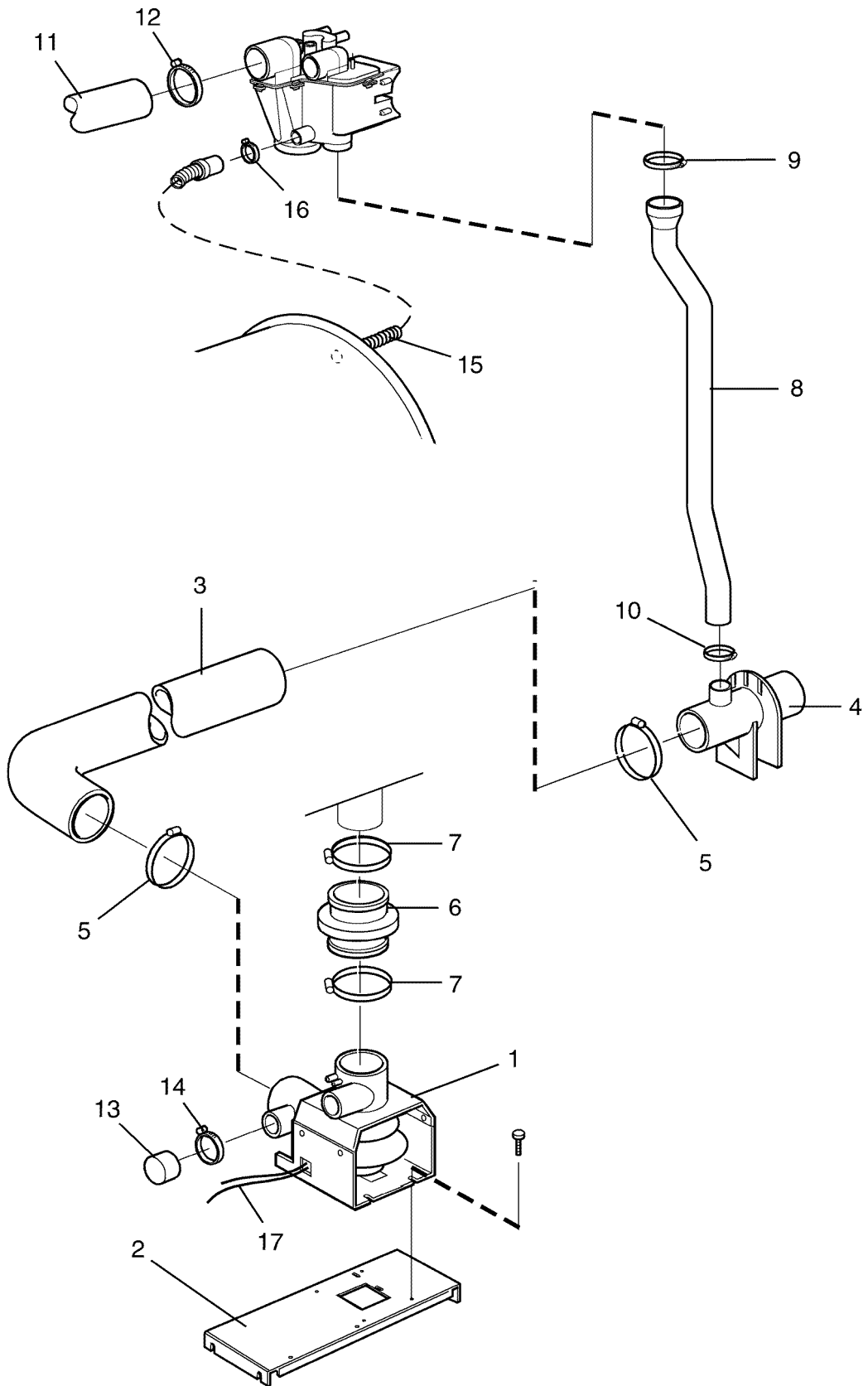
**EXSM665cl,EXSM680cl**

**Electric components connection**

**Composants électriques raccordement électrique**

Illustration Issue Month Year  
Schéma Issue Month Year  
**102460/1 1 12 2006**

Item Article	Qua. Qua.	Art.No Réf. article	Description	Description	Info Info	Notes Remarques
<b>1</b>	1	<b>432 2154-01</b>	Mounting plate	Plaque de montage	3	
<b>2</b>	2	<b>438 9636-22</b>	Contacteur	Relais	1,2	50Hz K3-10
	2	<b>438 9636-23</b>	Contacteur	Relais	1,2	60Hz K3-10
	2	<b>438 9636-92</b>	Contacteur	Relais	1,2	50Hz K3-22
	2	<b>438 9636-93</b>	Contacteur	Relais	1,2	60Hz K3-22
<b>3</b>	2	<b>471 8767-01</b>	Block	Cale	3	SL10
<b>4</b>	1	<b>471 7859-12</b>	Clamp	Attache	3	Lower part
<b>5</b>	1	<b>471 7859-16</b>	Clamp	Attache	3	Upper part
<b>6</b>	1	<b>438 8785-01</b>	Printed circuit board	Carte circuit	1,2	Exacta
	1	<b>438 8786-01</b>	Printed circuit board	Carte circuit	1,2	Clarus
<b>7</b>	2	<b>471 8750-11</b>	•Fuse	•Porte-fusible	1,2	1,25A
<b>8</b>	Rq	<b>471 7958-02</b>	Support	Support	3	
<b>9</b>	1	<b>438 8787-01</b>	Printed circuit board	Carte circuit	1,2	Clarus
<b>10</b>	1	<b>471 8759-01</b>	Block	Cale	3	
<b>11</b>	1	<b>471 8759-51</b>	Cover	Couvercle	3	
<b>12</b>	1	<b>432 2156-12</b>	Cover	Couvercle	3	Without hole
<b>13</b>	3	<b>432 2954-03</b>	Cable set	Jeu de câbles	3	
	3	<b>432 2954-04</b>	Cable set	Jeu de câbles	3	200-240V
<b>14</b>	1	<b>762 1218-10</b>	Grommet	Oeillet	3	Ø41
<b>15</b>	1	<b>762 1218-10</b>	Grommet	Oeillet	3	Ø41
<b>16</b>	1	<b>762 1218-10</b>	Grommet	Oeillet	3	Ø41
<b>17</b>	1	<b>432 3092-86</b>	Cable set	Jeu de câbles	3	X44-L1, N/L2
<b>18</b>	1	<b>432 3192-52</b>	Cable set	Jeu de câbles	3	X46
<b>19</b>	3	<b>432 2954-13</b>	Cable set	Jeu de câbles	3	
	3	<b>432 2954-14</b>	Cable set	Jeu de câbles	3	
<b>20</b>	1	<b>432 3106-01</b>	Cable set	Jeu de câbles	3	
<b>21</b>	2	<b>432 2963-01</b>	Cable set	Jeu de câbles	3	Heating
<b>22</b>	1	<b>438 8797-01</b>	Printed circuit board	Carte circuit	1,2	
<b>23</b>	2	<b>471 8750-11</b>	•Fuse	•Porte-fusible	1,2	1,25A
<b>24</b>	1	<b>438 7950-02</b>	Cover washer	Rondelle protection	3	14-pole
<b>25</b>	1	<b>438 7950-01</b>	Cover washer	Rondelle protection	3	4-pole
<b>26</b>	1	<b>432 3045-01</b>	Cable set	Jeu de câbles	3	
<b>27</b>	1	<b>432 3092-25</b>	Cable set	Jeu de câbles	3	X44-X144
<b>28</b>	1	<b>432 2982-02</b>	Cable set	Jeu de câbles	3	Ground
	1	<b>432 2983-02</b>	Cable set	Jeu de câbles	3	Ground
<b>29</b>	1	<b>438 9678-13</b>	Main switch	Main switch	1	4-pole, 50A 400-415V 3NAC
	1	<b>438 9678-14</b>	Main switch	Main switch	1	4-pole, 70A 230V 3AC/400-415V 3NAC
	1	<b>438 9678-04</b>	Main switch	Main switch	1	3-pole, 70A 230V 3AC



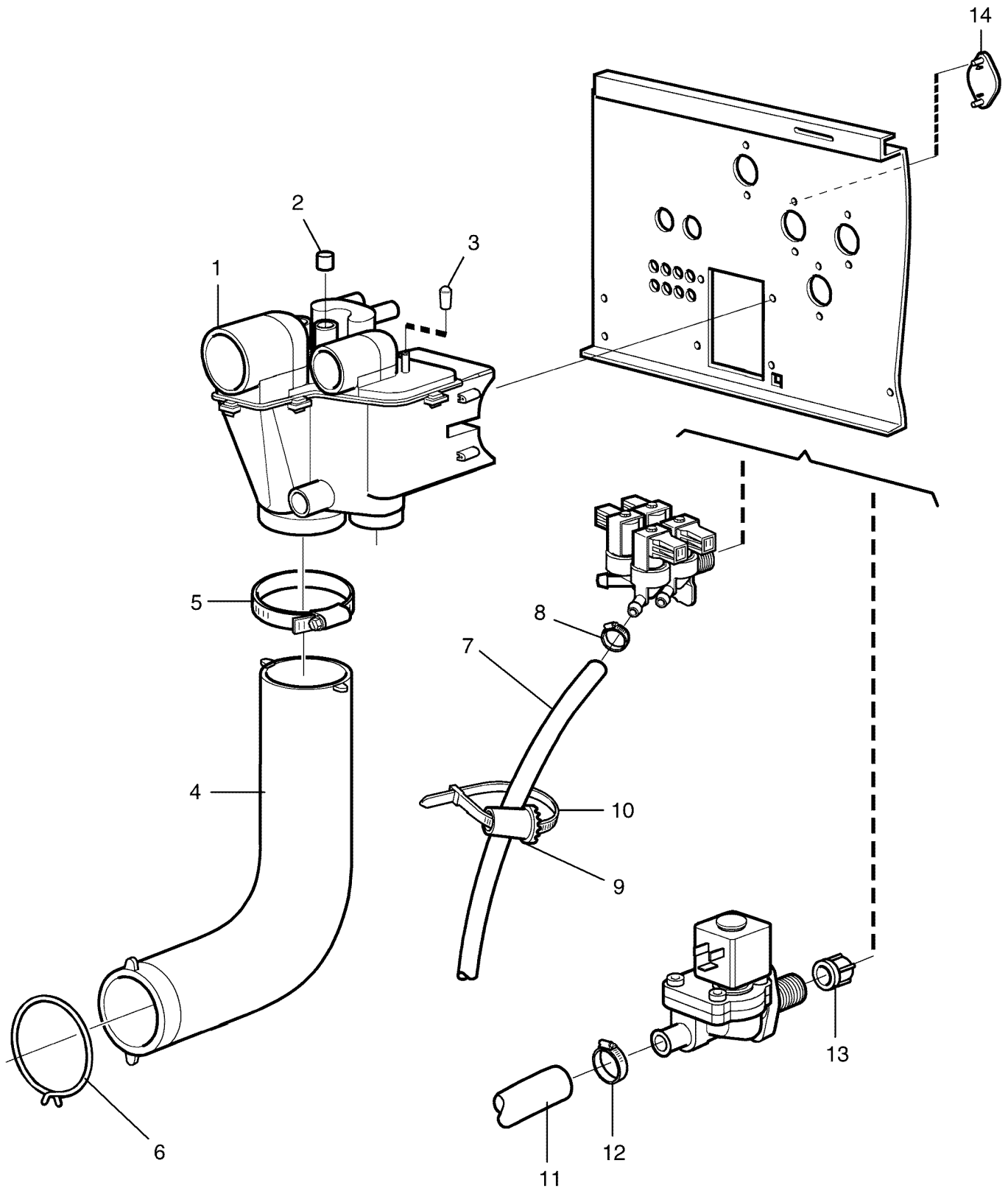
**EXSM665cl,EXSM680cl**

**Drain valve and hoses**

**Purgeur et flexible**

Illustration Issue Month Year  
Schéma Issue Month Year  
**102461/1 4 12 2008**

Item Article	Quantity Quantité	Art.No Réf. article	Description	Description	Info Info	Notes Remarques
			EXSM665cl			
			EXSM680cl			
1	1	1	472 8754-14	Drain valve	1,2	Complete Group 81
2	1		413 5917-01	Brace	3	
		1	413 6017-01	Brace	3	
3	1		471 4835-08	Drain hose	1,2	
		1	471 4835-10	Drain hose	1,2	
4	1	1	438 0084-03	Drain pipe connection	3	
5	5	5	736 2846-51	Hose clamp	3	Ø73-83
6	1	1	471 2904-01	Connection	3	
7	2	2	736 2852-51	Hose clamp	3	Ø93-110
8	1		432 2520-03	Hose	1,2	
		1	432 2520-04	Hose	1,2	
9	1	1	736 2840-51	Hose clamp	3	Ø50-63
10	1	1	736 2837-51	Hose clamp	3	Ø48-54
11	1		471 8128-72	Hose	1	
		1	471 8128-71	Hose	1	
12	2	2	736 2840-51	Hose clamp	3	Ø50-63
13	1	1	471 2032-39	Hood	3	
14	2	2	736 2831-51	Hose clamp	3	Ø36-42
15	1		432 2508-02	Hose	1,2	
		1	432 2508-01	Hose	1,2	
16	2	2	736 2825-51	Hose clamp	3	Ø32
17	1	1	413 2973-01	Cable set	3	



Issue	Month	Year
01	12	06



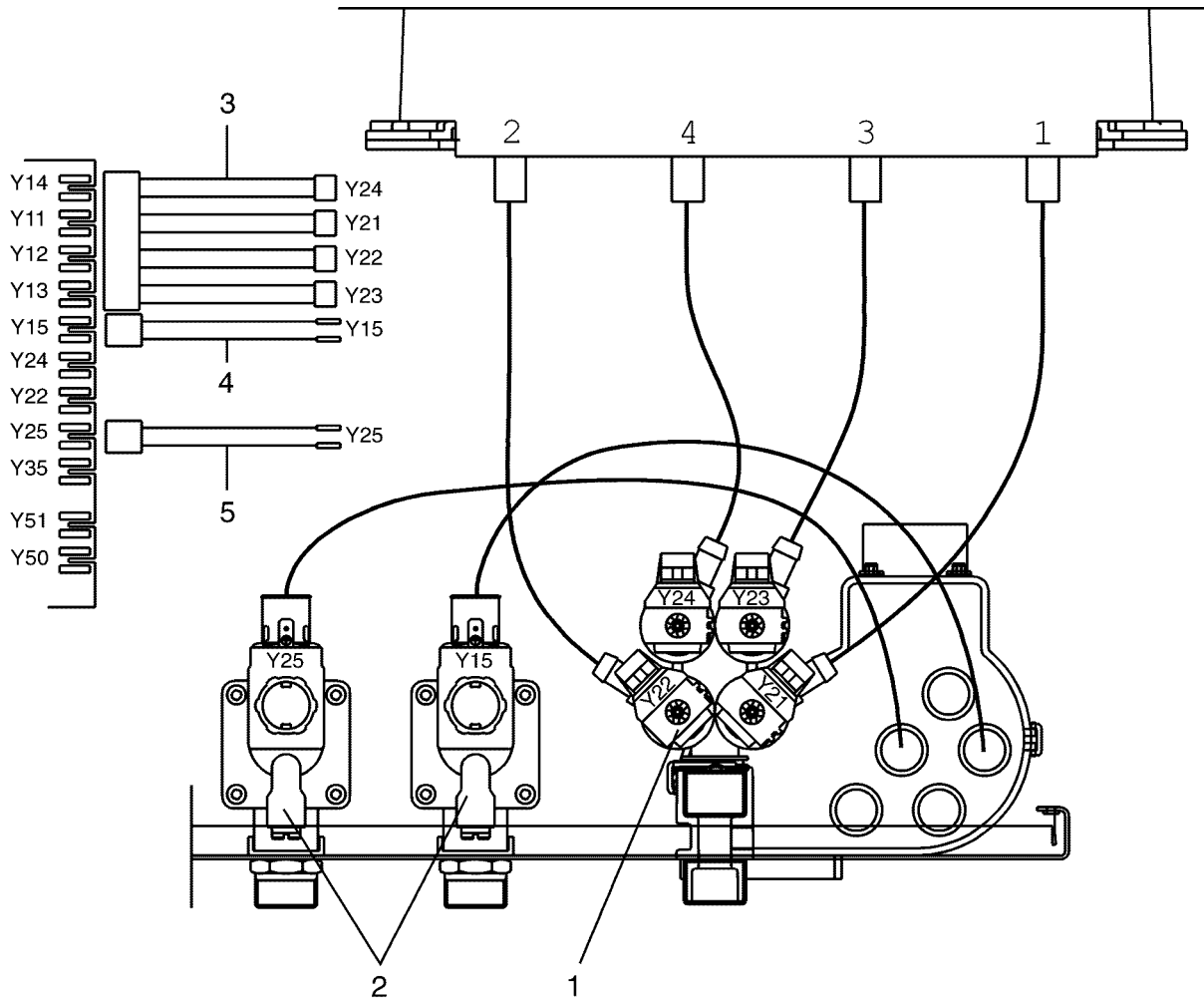
**EXSM665cl,EXSM680cl**

**Water connections**

**Raccords d'eau**

Illustration Issue Month Year  
Schéma Issue Month Year  
**102462/1 2 8 2010**

Item Article	Quantity Quantité	Art.No Réf. article	Description	Description	Info Info	Notes Remarques
			EXSM665cl			
			EXSM680cl			
1	1	432 2301-01	Siphon breaker	Rupteur de siphon	3	
2	Rq	471 8175-01	Plug	Fiche	3	
3	1	471 8644-02	Plug	Fiche	3	El-drain
4	1	413 5927-01	Hose	Flexible	1	
		413 5927-02	Hose	Flexible	1	
5	1	736 2846-51	Hose clamp	Attache flexible	3	Ø73-83
6	1	471 7871-04	Hose clamp	Attache flexible	3	
7	Rq	438 8110-00	Hose	Flexible	1	Per 1 m
8	Rq	736 2816-51	Hose clamp	Attache flexible	3	Ø13-19
9	1	471 4792-01	Tool	Outil	3	
10	1	762 9102-05	Cable tie	Collier de serrage	3	
* 11	Rq	432 2313-01	Hose	Flexible	1	L=550
12	Rq	736 2825-51	Hose clamp	Attache flexible	3	Ø32
13	Rq	471 8693-21	Filter	Filtre	3	
14	Rq	472 6761-01	Cover washer	Rondelle protection	3	



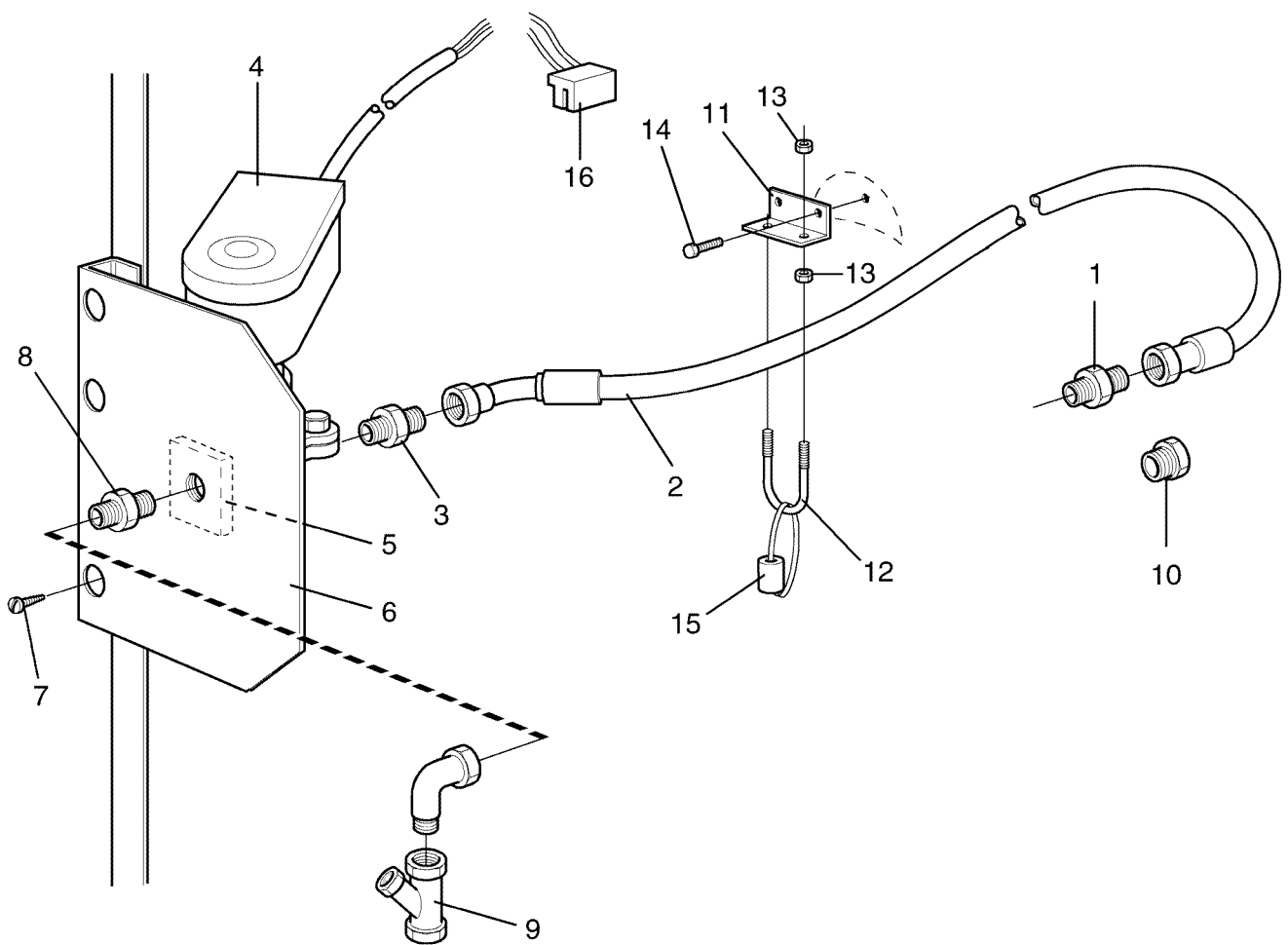
**EXSM665cl,EXSM680cl**

**Inlet valves and cable set**

**Inlet valves and cable set**

Illustration Issue Month Year  
Schéma Issue Month Year  
**102463/1 2 11 2009**

Item Article	Qua. Qua.	Art.No Réf. article	Description	Description	Info Info	Notes Remarques
<b>1</b>	1	<b>471 8240-63</b>	Valve	Electrovanne	1,2	4-way, 208-240V 50/60Hz, BSP
	1	<b>471 8240-69</b>	Valve	Electrovanne	1,2	4-way, 208-240V 50/60Hz, NH USA USA
<b>2</b>	2	<b>471 8210-70</b>	Valve	Electrovanne	1	208-240V 50/60Hz, BSP
	1	<b>471 8210-79</b>	•Coil	•Bobine	1,2	50/60 Hz
	2	<b>471 8210-71</b>	Valve	Electrovanne	1	208-240V 60Hz, NH USA
	1	<b>471 8210-78</b>	•Coil	•Bobine	1,2	60Hz
<b>3</b>	1	<b>432 3098-53</b>	Cable set	Jeu de câbles	3	X53:D-
<b>4</b>	1	<b>432 3192-46</b>	Cable set	Jeu de câbles	3	X53:C-
<b>5</b>	1	<b>432 3192-45</b>	Cable set	Jeu de câbles	3	X53:A-



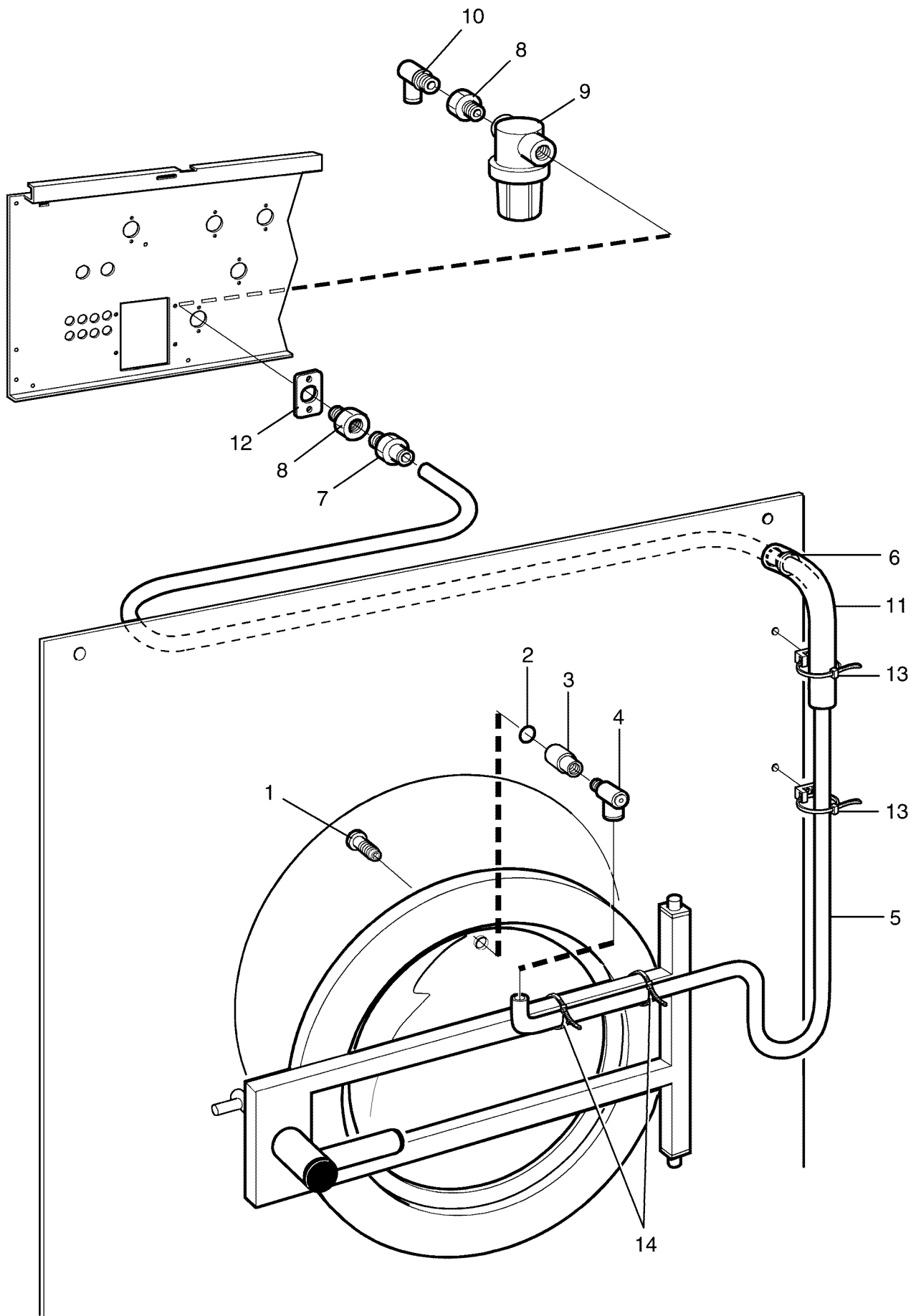
**EXSM665cl,EXSM680cl**

**Steam components**

Illustration Issue Month Year  
Schéma Issue Month Year  
**102464/1 1 12 2006**

**Composants**

Item Article	Quantity Quantité	Art.No Réf. article	Description	Description	Info Info	Notes Remarques
			EXSM665cl			
			EXSM680cl			
1	1	413 5929-01	Steam injector	Injecteur de vapeur	1	
2	1	471 8126-18	Hose	Flexible	1	
	1	471 8126-39	Hose	Flexible	1	
3	1	471 8670-03	Nipple	Raccord	3	
4	1	471 8279-03	Valve	Electrovanne	1,2	50/60 Hz
	1	471 8279-08	•Repair kit	•Kit de réparation	1,2	
5	1	471 2937-01	Bracket	Support	3	
6	1	438 0680-02	Plate	Plaque	3	
7	3	471 8341-46	Screw	Vis	3	MRT6X16
8	1	471 8622-01	Nipple	Raccord	3	1/2"-3/4" 50Hz
9	1	744 3115-06	Filter	Filtre	3	R 3/4"
10	1	471 8604-08	Bushing	Douille	3	
11	1	438 0330-01	Bracket	Support de montage	3	
12	1	471 8308-07	Clamp	Bride de fixation	3	
13	4	731 2318-01	Nut	Écrou	3	M8
14	2	725 2366-61	Screw	Vis	3	M6SF 6X12
15	1	438 0341-02	Washer	Rondelle	1	
16	1	413 2975-01	Cable set	Jeu de câbles	3	



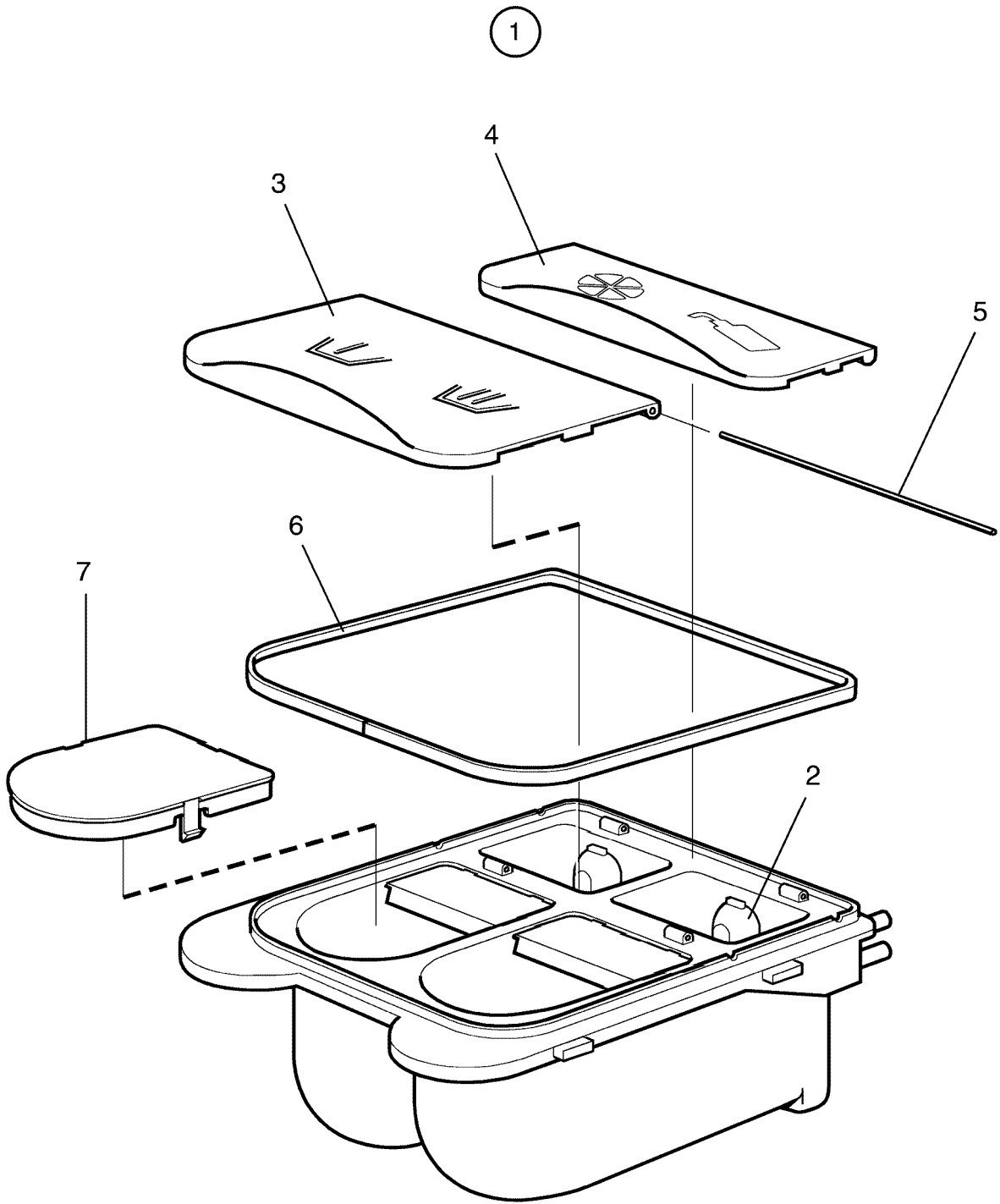
**EXSM665cl,EXSM680cl**

**Spray system**

**Assemblage articulé et plaque**

Illustration Issue Month Year  
Schéma Issue Month Year  
**102465/1 1 12 2006**

Item Article	Qua. Qua.	Art.No Réf. article	Description	Description	Info Info	Notes Remarques
<b>1</b>	1	<b>471 9883-02</b>	Nozzle	Tuyère	1	
<b>2</b>	2	<b>740 4209-00</b>	O-ring	Joint torique	1	
<b>3</b>	1	<b>471 9884-01</b>	Muff	Tubulure	3	
<b>4</b>	1	<b>471 8690-21</b>	Angle connector	Raccord d'angle	3	8/6
<b>5</b>	1	<b>471 8143-02</b>	Hose	Flexible	1,2	L=5000
<b>6</b>	1	<b>471 8164-01</b>	Grommet	Oeillet	3	
<b>7</b>	1	<b>471 8688-14</b>	Nipple	Raccord	3	
<b>8</b>	2	<b>471 8636-20</b>	Nipple	Raccord	3	
<b>9</b>	1	<b>438 4125-01</b>	Filter	Filtre	1,2	
<b>10</b>	1	<b>471 8690-28</b>	Angle connector	Raccord d'angle	3	
<b>11</b>	1	<b>432 0054-02</b>	Pipe	Tube	3	
<b>12</b>	1	<b>432 2310-01</b>	Mounting plate	Plaque de montage	3	
<b>13</b>	3	<b>471 7885-01</b>	Cable tie	Collier de serrage	3	
<b>14</b>	2	<b>471 7873-01</b>	Cable tie	Collier de serrage	3	





**EXSM665cl,EXSM680cl**

**Detergent container**

**Compartiment à savon**

Illustration Issue Month Year  
Schéma Issue Month Year  
**102466/1 1 12 2006**

Item Article	Qua. Qua.	Art.No Réf. article	Description	Description	Info Info	Notes Remarques
<b>1</b>	1	<b>432 2401-02</b>	Detergent container	Compartiment à savon	1,2	
<b>2</b>	2	<b>432 2404-01</b>	•Siphon	•Siphon	1,2	
<b>3</b>	1	<b>432 2405-01</b>	•Cover	•Couvercle	1,2	
<b>4</b>	1	<b>432 2406-01</b>	•Cover	•Couvercle	1,2	
<b>5</b>	2	<b>432 2407-01</b>	•Shaft	•Arbre	3	
<b>6</b>	1	<b>438 8103-01</b>	•Seal	•Joint	1,2	
<b>7</b>	1	<b>432 2409-01</b>	Cover	Couvercle	3	



## Numerical index/Numerical index

Art.No/Réf. article	Page/Page	Art.No/Réf. article	Page/Page	Art.No/Réf. article	Page/Page	Art.No/Réf. article	Page/Page
413 2918-05	25	413 6020-01	9	432 2652-31	27	432 3098-53	43
413 2918-06	25	413 6021-01	9	432 2652-34	27	432 3106-01	37
413 2918-08	25	413 6023-01	7	432 2720-03	27	432 3192-02	35
413 2973-01	39	413 6033-01	7	432 2720-15	27	432 3192-45	43
413 2974-01	23	413 6041-01	9	432 2720-19	27	432 3192-46	43
413 2975-01	45	413 6042-01	9	432 2754-01	29	432 3192-52	37
413 3084-23	25	413 6043-01	9	432 2905-15	21	432 3192-61	29
413 3704-13	11	432 0054-02	47	432 2953-06	7	432 3192-72	29
413 5003-02	9	432 0113-01	19	432 2953-07	7	432 3192-78	29
413 5901-02	9	432 0113-02	19	432 2954-03	37	432 3192-94	31
413 5901-02	29	432 0149-01	33	432 2954-04	37	432 3192-94	35
413 5901-12	9	432 0150-01	33	432 2954-13	37	432 3194-03	31
413 5901-12	27	432 1229-01	23	432 2954-14	37	432 3907-01	31
413 5901-22	9	432 1267-01	19	432 2963-01	37	432 3908-01	31
413 5903-01	9	432 1344-01	19	432 2977-01	7	432 3909-01	31
413 5903-02	9	432 1421-01	7	432 2981-01	33	432 3910-01	31
413 5904-01	9	432 2154-01	37	432 2982-02	37	432 5156-01	7
413 5905-02	9	432 2156-12	37	432 2983-02	37	432 5157-02	17
413 5905-10	9	432 2159-01	33	432 2991-02	23	432 5157-02	19
413 5906-01	9	432 2160-01	33	432 3045-01	37	438 0033-01	17
413 5907-01	9	432 2161-01	33	432 3086-92	33	438 0033-01	19
413 5907-02	9	432 2162-01	33	432 3092-15	35	438 0084-03	39
413 5907-03	9	432 2167-01	31	432 3092-16	35	438 0299-01	33
413 5907-04	9	432 2170-01	9	432 3092-17	35	438 0299-01	35
413 5908-01	9	432 2182-01	9	432 3092-19	31	438 0330-01	45
413 5908-02	9	432 2198-02	7	432 3092-19	35	438 0341-02	45
413 5908-03	9	432 2215-01	9	432 3092-25	37	438 0458-01	13
413 5908-04	9	432 2301-01	41	432 3092-26	31	438 0458-01	15
413 5911-01	7	432 2310-01	47	432 3092-41	33	438 0459-01	13
413 5913-01	13	432 2313-01*	41	432 3092-42	31	438 0459-01	15
413 5917-01	39	432 2401-02	49	432 3092-43	35	438 0628-01	7
413 5918-01	7	432 2404-01	49	432 3092-47	31	438 0630-01	7
413 5920-01	9	432 2405-01	49	432 3092-47	33	438 0654-01	15
413 5921-01	9	432 2406-01	49	432 3092-50	35	438 0658-11	7
413 5923-01	7	432 2407-01	49	432 3092-51	31	438 0658-12	7
413 5924-01	11	432 2409-01	49	432 3092-51	35	438 0663-04	15
413 5924-02	11	432 2508-01	39	432 3092-56	35	438 0663-05	15
413 5926-01	9	432 2508-02	39	432 3092-58	31	438 0664-10	15
413 5927-01	41	432 2520-03	39	432 3092-59	33	438 0665-11	19
413 5927-02	41	432 2520-04	39	432 3092-70	31	438 0665-12	19
413 5929-01	45	432 2613-10	29	432 3092-70	35	438 0666-04	19
413 5933-01	7	432 2613-52	29	432 3092-78	31	438 0670-31	15
413 5938-01	13	432 2614-10	29	432 3092-78	33	438 0670-32	15
413 5941-01	9	432 2614-52	29	432 3092-86	37	438 0680-02	45
413 5942-01	9	432 2631-01	29	432 3092-89	31	438 4117-05	17
413 5943-01	9	432 2631-02	29	432 3092-89	35	438 4125-01	47
413 6001-02	9	432 2631-03	29	432 3093-20	31	438 4126-02	17
413 6001-02	29	432 2631-04	29	432 3093-20	33	438 4126-02	19
413 6001-12	9	432 2631-05	29	432 3093-30	35	438 4128-01	17
413 6001-12	27	432 2631-06	29	432 3093-32	35	438 4128-01	19
413 6001-22	9	432 2631-07	29	432 3093-75	33	438 4130-02	17
413 6003-01	9	432 2650-06	27	432 3094-16	35	438 4132-02	17
413 6004-01	9	432 2650-07	27	432 3094-25	35	438 4132-02	19
413 6005-02	9	432 2650-08	27	432 3094-41	33	438 4158-11	7
413 6005-10	9	432 2650-09	27	432 3095-04	35	438 4158-12	7
413 6006-01	9	432 2650-50	27	432 3095-15	33	438 4176-02	13
413 6007-01	9	432 2651-37	27	432 3095-25	35	438 4182-01	7
413 6007-02	9	432 2652-06	27	432 3095-27	35	438 4184-01	7
413 6007-03	9	432 2652-07	27	432 3096-10	31	438 4219-01	17
413 6007-04	9	432 2652-09	27	432 3096-93	31	438 4326-21	17
413 6008-01	9	432 2652-12	27	432 3097-05	31	438 4326-22	17
413 6008-02	9	432 2652-15	27	432 3097-20	35	438 4420-20	13
413 6011-01	7	432 2652-17	27	432 3097-31	31	438 4426-11	13
413 6013-01	15	432 2652-20	27	432 3097-92	33	438 4520-03	15
413 6017-01	39	432 2652-24	27	432 3098-31	31	438 4521-20	15
413 6018-01	7	432 2652-28	27	432 3098-32	35	438 4832-01	19

## Numerical index/Numerical index

Art.No/Réf. article	Page/Page	Art.No/Réf. article	Page/Page	Art.No/Réf. article	Page/Page	Art.No/Réf. article	Page/Page
438 5335-01	9	471 7674-01	17	471 8690-28	47	736 2837-51	39
438 7198-01	33	471 7674-01	19	471 8693-21	41	736 2840-51	39
438 7198-02	33	471 7704-01	23	471 8750-11	33	736 2846-51	39
438 7198-03	33	471 7705-08	23	471 8750-11	37	736 2846-51	41
438 7198-04	33	471 7814-02	17	471 8759-01	37	736 2852-51	39
438 7198-05	33	471 7814-02	19	471 8759-51	37	740 4209-00	47
438 7198-06	33	471 7859-12	37	471 8767-01	37	744 3115-06	45
438 7198-07	33	471 7859-16	37	471 8792-01	33	762 1191-10	9
438 7198-08	33	471 7864-01	7	471 8793-01	33	762 1209-10	9
438 7198-09	33	471 7864-01	9	471 8826-01	23	762 1218-10	37
438 7198-10	33	471 7871-04	41	471 8827-01	23	762 9102-05	41
438 7198-11	33	471 7873-01	47	471 8861-01	31		
438 7198-12	33	471 7885-01	47	471 8861-01	33		
438 7198-13	33	471 7958-02	31	471 8988-11	31		
438 7198-14	33	471 7958-02	33	471 8993-01	33		
438 7198-15	33	471 7958-02	37	471 8997-04	33		
438 7950-01	37	471 7961-02	17	471 9222-59	13		
438 7950-02	37	471 7961-02	19	471 9222-59	15		
438 8103-01	49	471 8126-18	45	471 9558-12	31		
438 8110-00	41	471 8126-39	45	471 9628-32	29		
438 8158-02	23	471 8128-71	39	471 9628-33	29		
438 8650-02	17	471 8128-72	39	471 9811-11	7		
438 8650-02	19	471 8143-02	47	471 9811-13	7		
438 8785-01	37	471 8153-01	11	471 9883-02	47		
438 8786-01	37	471 8162-02	9	471 9884-01	47		
438 8787-01	37	471 8164-01	47	472 6149-06	15		
438 8797-01	37	471 8175-01	41	472 6529-11	15		
438 9561-01	21	471 8192-01	7	472 6761-01	41		
438 9563-01	7	471 8210-70	43	472 8754-14	39		
438 9564-01	31	471 8210-71	43	472 9902-11	13		
438 9564-01	33	471 8210-78	43	472 9902-46	15		
438 9636-22	37	471 8210-79	43	472 9911-41	17		
438 9636-23	37	471 8240-63	43	472 9913-22	7		
438 9636-92	37	471 8240-69	43	472 9913-43	31		
438 9636-93	37	471 8279-03	45	472 9913-43	33		
438 9678-04	37	471 8279-08	45	472 9913-91	23		
438 9678-13	37	471 8308-07	45	472 9929-24	25		
438 9678-14	37	471 8311-00	13	472 9929-25	25		
438 9705-81	23	471 8320-05	15	725 2366-61	13		
438 9706-01	23	471 8328-02	15	725 2366-61	15		
438 9799-03	23	471 8328-04	13	725 2366-61	45		
438 9799-03	25	471 8341-18	17	725 2536-51	7		
438 9799-12	23	471 8341-46	7	725 2630-51	7		
438 9799-12	25	471 8341-46	45	731 2316-42	19		
471 2032-39	39	471 8341-51	17	731 2318-01	45		
471 2431-28	17	471 8341-51	19	732 2118-01	13		
471 2431-29	17	471 8341-85	17	732 2118-01	15		
471 2439-04	13	471 8341-85	19	732 2122-01	7		
471 2439-73	13	471 8342-47	21	732 2122-01	23		
471 2440-12	13	471 8356-08	23	732 2124-01	7		
471 2440-12	15	471 8356-13	23	732 3116-14	17		
471 2440-89	13	471 8402-01	13	732 3116-14	19		
471 2441-06	9	471 8502-10	23	734 1153-09	17		
471 2574-02	13	471 8502-14	13	734 1153-09	19		
471 2904-01	39	471 8512-01	13	734 1164-01	15		
471 2937-01	45	471 8551-02	13	734 1178-01	7		
471 4417-11	13	471 8551-03	15	734 1178-01	15		
471 4792-01	41	471 8604-08	45	734 1186-01	7		
471 4835-08	39	471 8622-01	45	734 1186-01	13		
471 4835-10	39	471 8628-51	15	735 3126-01	17		
471 5511-01	19	471 8636-20	47	735 3126-01	19		
471 5516-02	19	471 8641-01	9	735 3173-10	15		
471 5523-00	19	471 8644-02	41	736 2816-51	41		
471 5525-01	19	471 8670-03	45	736 2825-51	39		
471 5631-00	19	471 8688-14	47	736 2825-51	41		
471 7565-21	9	471 8690-21	47	736 2831-51	39		



## **WASCOMAT**

461 Doughty Blvd., Inwood, L.I., N.Y. 11096-0338

Telephone: 516-371-4400

Parts and Service FAX: 516-371-4029

Sales and Administration FAX: 516-371-4204