



EXSM665, EXSM680 Compass

Washer extractor

Laveuses essoreuses

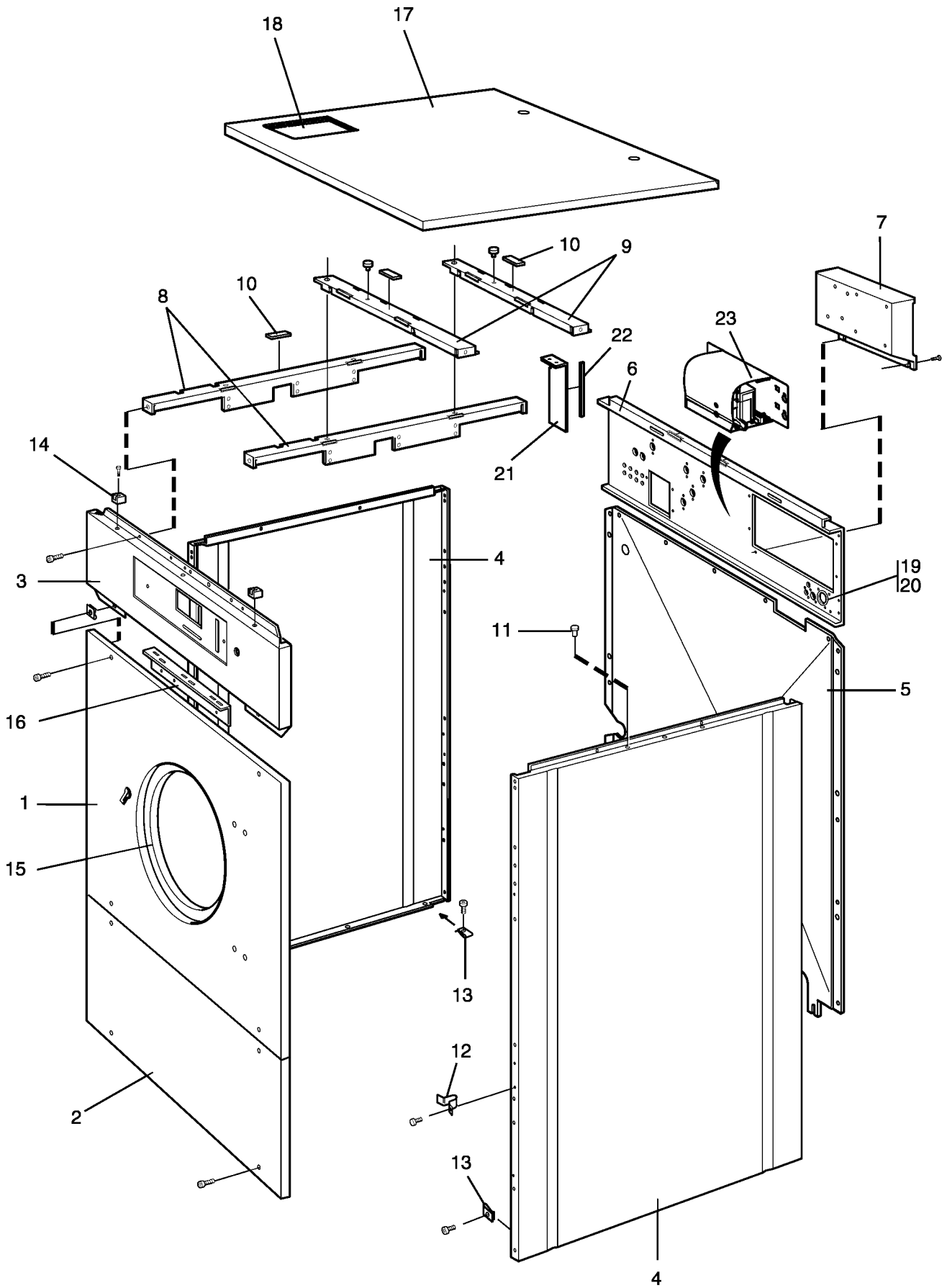
List of issues

EXSM665co,EXSM680co

Illustration	Page	Table of contents
102383	33	Inlet valves and cable set
102448	9	Base and outer drum
102449	7	Lining and top panel
102450	11	Back plate with inner drum, bearing, pulley
102451	13	Back plate with inner drum, bearing, pulley
102452	15	Door and hinged joint
102453	17	Door and hinged joint
102454	21	Motor and motor suspension
102461	23	Drain valve and hoses
102462	25	Water connections
102464	27	Steam components
102466	29	Detergent container
102500	19	Door locking device
102679	31	Programmer
500099	35	Control panel
500100	39	Electric components connection
500101	41	Motor control

EXSM665co,EXSM680co

Table of contents	Table des matières	Page/Page
Lining and top panel	Panneau frontal avec pupitre de commande	7
*Base and outer drum	Base et tambour externe	9
Back plate with inner drum, bearing, pulley	Pignon arrière avec tambour intérieur, palier, poulie	11
Back plate with inner drum, bearing, pulley	Pignon arrière avec tambour intérieur, palier, poulie	13
Door and hinged joint	Assemblage articulé et plaque	15
Door and hinged joint	Assemblage articulé et plaque	17
Door locking device	Serrure de porte	19
Motor and motor suspension	Purgeur et flexible	21
Drain valve and hoses	Purgeur et flexible	23
*Water connections	Raccords d'eau	25
Steam components	Composants	27
Detergent container	Compartiment à savon	29
Programmer	Minuterie	31
Inlet valves and cable set	Inlet valves and cable set	33
Control panel	Pupitre de commande	35
Electric components connection	Composants électriques raccordement électrique	39
Motor control	Contrôle du moteur	41



EXSM665co,EXSM680co

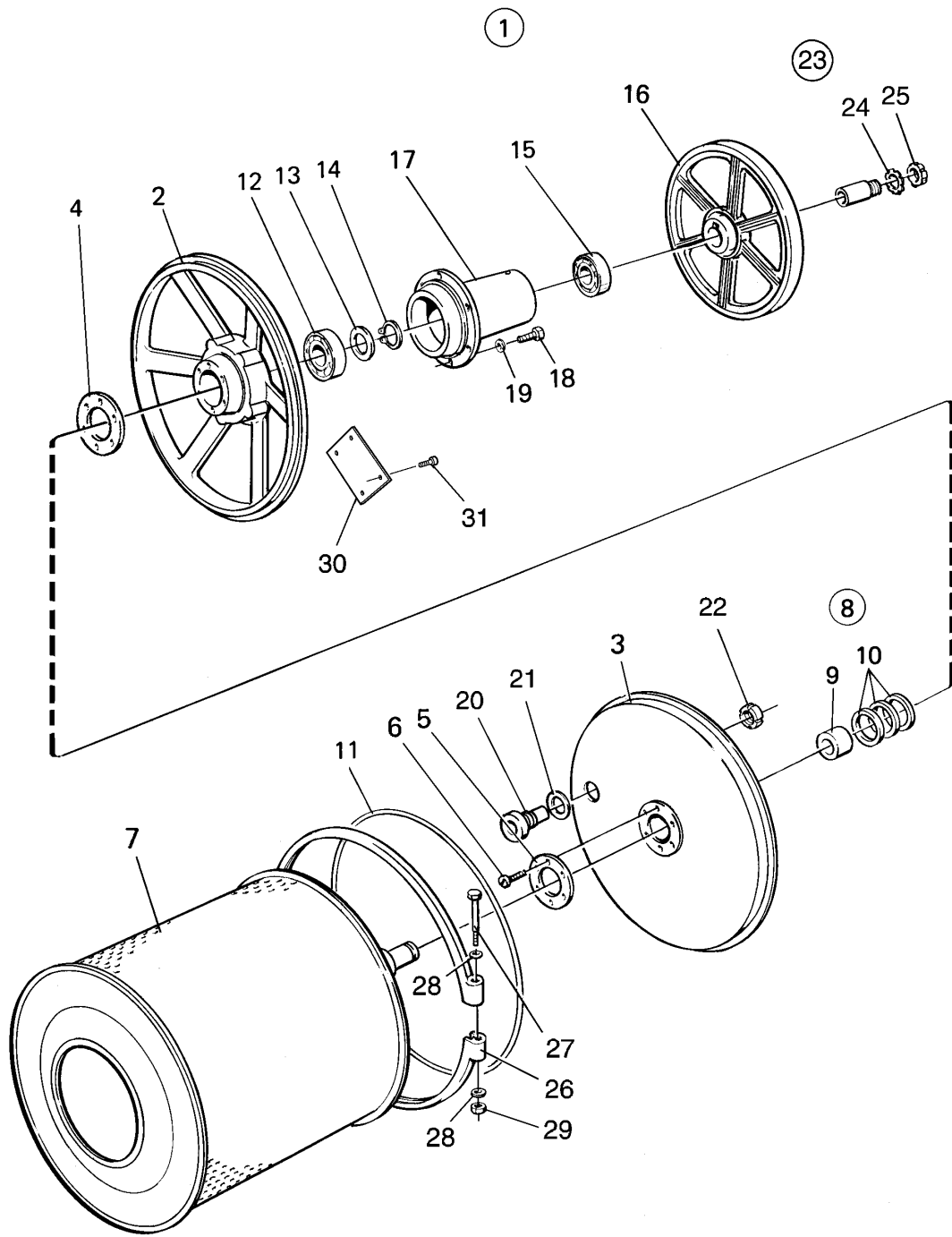
Lining and top panel

Panneau frontal avec pupitre de commande

Illustration Issue Month Year
Schéma Issue Month Year
102449/1 2 10 2009

Item Article	Quantity Quantité	Art.No Réf. article	Description	Description	Info Info	Notes Remarques
		EXSM665co				
		EXSM680co				
1	1	413 5903-01	Front panel	Panneau avant	3	Stainless steel
	1	413 5903-02	Front panel	Panneau avant	3	Aqua clean
	1	413 6003-01	Front panel	Panneau avant	3	Stainless steel
	1	413 5003-02	Front panel	Panneau avant	3	Aqua clean
2	1	413 5904-01	Front panel	Panneau avant	3	Stainless steel
	1	413 6004-01	Front panel	Panneau avant	3	Stainless steel
3	1	413 5940-01	Front panel	Panneau avant	3	Compass Control
	1	413 6040-01	Front panel	Panneau avant	3	Compass Control
4	2	413 5905-02	Side panel	Panneau latéral	3	Grey
	2	413 5905-10	Side panel	Panneau latéral	3	Stainless steel
	2	413 6005-02	Side panel	Panneau latéral	3	Grey
	2	413 6005-10	Side panel	Panneau latéral	3	Stainless steel
5	1	413 5908-03	Rear panel	Panneau arrière	3	HW
	1	413 5908-04	Rear panel	Panneau arrière	3	DS
	1	413 6008-01	Rear panel	Panneau arrière	3	HW
	1	413 6008-02	Rear panel	Panneau arrière	3	DS
6	1	413 5941-01	Brace bracket	Support de montant	3	
	1	413 6041-01	Brace bracket	Support de montant	3	
7	1	432 2215-01	Plate	Plaque	3	
8	2	413 5943-01	Brace	Montant	3	
	2	413 6043-01	Brace	Montant	3	
9	2	413 5942-01	Brace	Montant	3	
	2	413 6042-01	Brace	Montant	3	
10	1	471 7565-21	Velcro tape	Bande de serrage	3	
11	10	471 8641-01	Plug	Fiche	3	
12	2	471 2441-06	Bracket	Pièce de retenue	3	
13	6	471 7864-01	Clip	Colliers de serrage	3	M6
14	2	438 5335-01	Guide	Guide	3	
15	1	432 2182-01	Strip	Ruban	1	
	1	471 8162-02	Gasket	Joint	1	L=2100 Per 1 m
16						Not used
17	1	413 5907-01	Top panel	Couvercle	1	Powder
	1	413 5907-02	Top panel	Couvercle	3	Powder With lock
	1	413 5907-03	Top panel	Couvercle	3	Liquid detergent
	1	413 5907-04	Top panel	Couvercle	3	LIQUID SUPPLY With lock
	1	413 6007-01	Top panel	Couvercle	1	Powder
	1	413 6007-02	Top panel	Couvercle	3	Powder With lock
	1	413 6007-03	Top panel	Couvercle	3	Liquid detergent
	1	413 6007-04	Top panel	Couvercle		Liquid detergent With lock
18	1		Detergent container	Compartiment à savon	1,2	
19						Not used
20						Not used
21	1	413 5924-02	Support	Support	3	
22	1	471 8153-01	Rubber strip	Joint caoutchouc	3	0,14m Per 1 m
23	1	413 3704-13	Choke	Choke	3	15A

EXSM665co,EXSM680co				Illustration	Issue	Month	Year
Base and outer drum				Schéma	Issue	Month	Year
Base et tambour externe				102448/1	5	9	2010
Item Article	Quantity Quantité	Art.No Réf. article	Description	Description	Info Info	Notes Remarques	
			EXSM665co				
			EXSM680co				
1	1	413 5911-01	Frame	Base	3		
	1	413 6011-01	Frame	Base	3		
2	2	438 4184-01	Tension strap	Extenseur	3		
	2	438 0630-01	Stretching device	Dispositif tendeur	3		
3	2	438 4182-01	Tension strap	Extenseur	3		
	2	438 0628-01	Stretching device	Dispositif tendeur	3		
4	2	725 2630-51	Screw	Vis	3	M16X50	
5	2	734 1186-01	Washer	Rondelle	3	BRB 17X30	
6	2	732 2124-01	Locking nut	Contre-écrou	3	M16	
7	8	725 2536-51	Screw	Vis	3	M12X30	
8	16	734 1178-01	Washer	Rondelle	3	BRB 13X24	
9	8	732 2122-01	Locking nut	Contre-écrou	3	M12	
10	1	432 2977-01	Cable set	Jeu de câbles	3	100-120V 380-480V	
11	1	413 5918-01	Support frame	Panneau de fixation	3		
	1	413 6018-01	Support frame	Panneau de fixation	3		
12	10	471 8341-46	Screw	Vis	3	MRT6X16	
13	14	471 7864-01	Clip	Colliers de serrage	3	M6	
* 14	1	438 4158-12	Outer drum	Extérieur du tambour	3	DS HW	
* 15	1	438 0658-12	Outer drum	Extérieur du tambour	3	El. DS,HW	
15	1	472 9913-22	Sensor	Capteur	1,2	Complete	
16	1	471 8192-01	•Bushing	•Douille	1,2		
17	1	413 5933-01	Mounting plate	Plaque de montage	3		
	1	413 6033-01	Mounting plate	Plaque de montage	3		
18	1	438 9563-01	Transformer	Transformateur	1	380-480V T2	
19	1	432 1421-01	Bracket	Pupitre	3		
20	6	471 9811-11	Heating element	Elément chauffant	1,2	230V 4KW	
	6	471 9811-13	Heating element	Elément chauffant	1,2	240V 4kW	
21	8	432 2953-06	Cable set	Jeu de câbles	3	400V	
22	4	432 2953-07	Cable set	Jeu de câbles	3		
23	2	432 2198-02	Rubber strip	Joint caoutchouc	3		
24	2	413 6023-01	Support bracket	Support de soutien	3		
25	2	413 5923-01	Support bracket	Support de soutien	3		
26	4	432 5156-01	Spacer	Entretoise	3		



102450

Issue	Month	Year
01	12	06

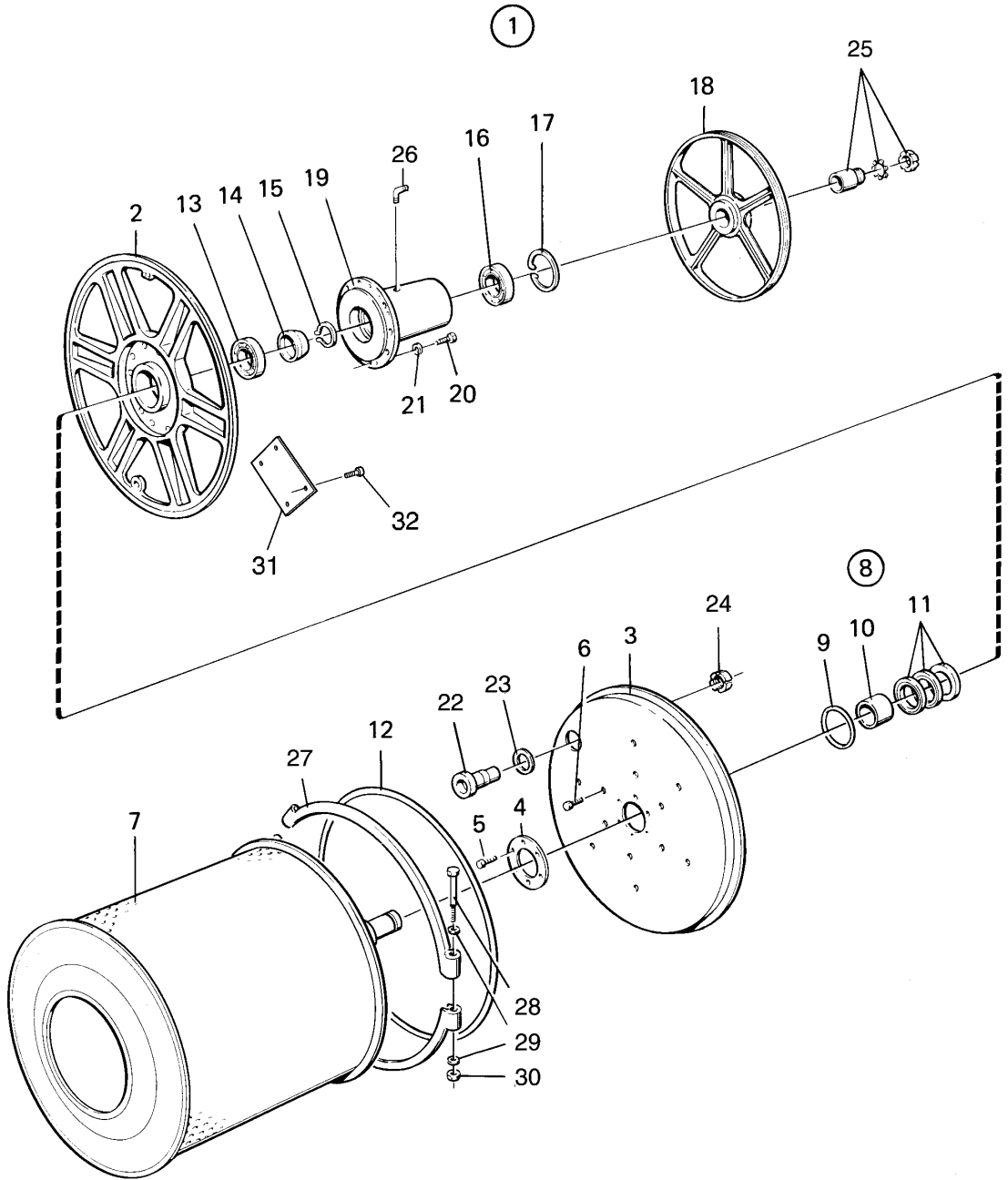
EXSM665co

Back plate with inner drum, bearing, pulley

Pignon arrière avec tambour intérieur, palier, poulie

Illustration Issue Month Year
Schéma Issue Month Year
102450/1 2 3 2009

Item Article	Qua. Qua.	Art.No Réf. article	Description	Description	Info Info	Notes Remarques
1	1	438 4426-11	Back plate	Pignon arrière	1	
2	1	471 2439-04	•Back plate	•Pignon arrière	3	
3	1	471 4417-11	•Plate	•Plaque	3	
4	1	471 2574-02	•Gasket	•Joint	3	
5	1	471 2440-89	•Washer	•Rondelle	3	
6	6	471 8311-00	•Screw	•Vis	3	M6SFTT 5X16
7	1	413 5938-01	•Inner drum	•Intérieur du tambour	1	
8	1	472 9902-11	•Repair kit	•Kit de reconditionnement	1,2	
9	1		••Bushing	••Douille		
10	3		••Sealing ring	••Bague d'étanchéité		
11	1		••Rubber strip	••Joint caoutchouc		
12	1		••Ball bearing	••Roulement à billes		
13	1		••Ring	••Anneau		
14	1		••C-clamp	••Presse à main		SGA 60
15	1		••Ball bearing	••Roulement à billes		
16	1	438 4420-20	•Pulley	•Poulie	1	
17	1	438 4176-02	•Bearing housing	•Logement de palier	3	
18	6	471 8328-04	•Screw	•Vis	3	M16X70
19	6	734 1186-01	•Washer	•Rondelle	3	BRB 17X30
20	1	438 0458-01	•Nipple	•Raccord	1	
21	1	471 2440-12	•Gasket	•Joint	1	
22	1	438 0459-01	•Nut	•Écrou	1	
23	1	471 8551-02	•Sleeve	•Manchon	1	
24	1	471 8512-01	••Lock washer	••Rondelle d'arrêt	1	
25	1	471 8402-01	••Nut	••Écrou	1	
26	2	471 2439-73	•Tension strap	•Extenseur	3	
27	2	471 9222-59	•Screw	•Vis	3	M8X140
28	4	471 8502-14	•Washer	•Rondelle	3	BRB 8,4X17
29	2	732 2118-01	•Locking nut	•Contre-écrou	3	M8
30	1	413 5913-01	Bracket	Support	3	
31	4	725 2366-61	Screw	Vis	3	M6SF 6X12



102451

Issue	Month	Year
01	12	06

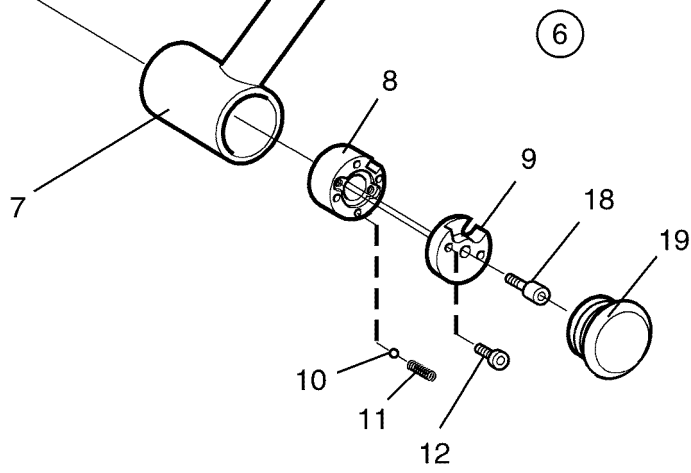
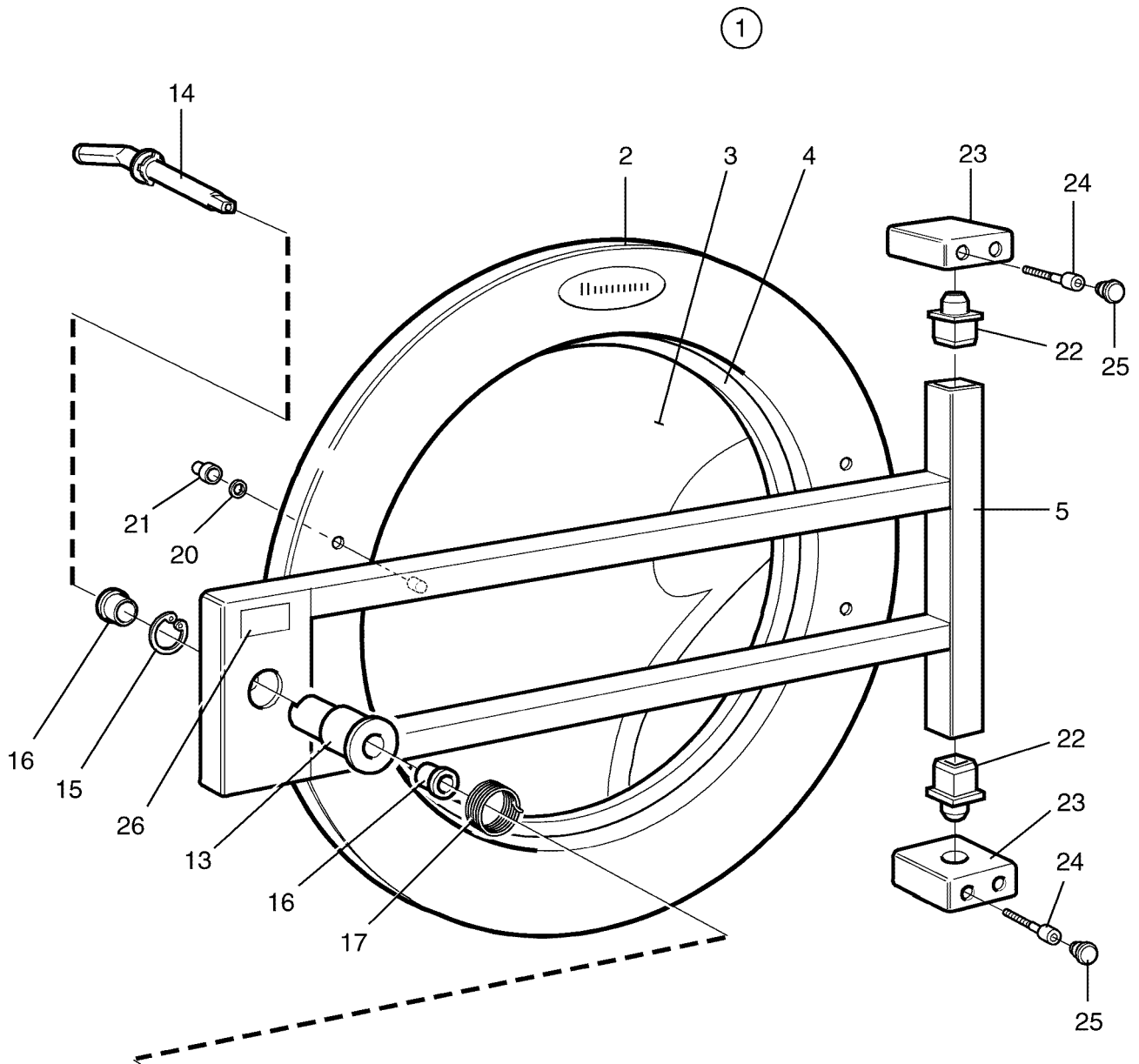
EXSM680co

Back plate with inner drum, bearing, pulley

Pignon arrière avec tambour intérieur, palier, poulie

Illustration Issue Month Year
Schéma Issue Month Year
102451/1 1 12 2006

Item Article	Qua. Qua.	Art.No Réf. article	Description	Description	Info Info	Notes Remarques
1	1	438 0663-04	Back plate	Pignon arrière	1	HW
	1	438 0663-05	Back plate	Pignon arrière	3	DS El.
2	1	438 4520-03	•Back plate	•Pignon arrière	3	
3	1	438 0670-31	•Plate	•Plaque	3	HW
	1	438 0670-32	•Plate	•Plaque	3	DS El.
4	1	438 0664-10	•Ring	•Anneau	3	
5	12	471 8320-05	•Screw	•Vis	3	M6X20
6	12	471 8320-05	•Screw	•Vis	3	M6X20
7	1	438 0654-01	•Inner drum	•Intérieur du tambour	1	
8	1	472 9902-46	•Bearing renovation kit	•Kit de reconditionnement	1,2	
9	1		••O-ring	••Joint torique		
10	1		••Bushing	••Douille		
11	3		••Sealing ring	••Bague d'étanchéité		
12	1		••Gasket	••Bande de garniture		
13	1		••Bearing	••Coussinet		
14	1		••Ring	••Anneau		
15	1		••C-clamp	••Presse à main		
16	1		••Bearing	••Coussinet		
17	1	735 3173-10	•C-clamp	•Presse à main	3	SGH130
18	1	438 4521-20	•Pulley	•Poulie	1	
19	1	472 6529-11	•Bearing housing	•Logement de palier	3	
20	16	471 8328-02	•Screw	•Vis	3	M12X50
21	16	734 1178-01	•Washer	•Rondelle	3	BRB 13X24
22	1	438 0458-01	•Nipple	•Raccord	1	
23	1	471 2440-12	•Gasket	•Joint	1	
24	1	438 0459-01	•Nut	•Écrou	1	
25	1	471 8551-03	•Sleeve	•Manchon	3	
26	1	471 8628-51	•Angle	•Coude	3	
27	3	472 6149-06	•Tension strap	•Extenseur	3	
28	3	471 9222-59	•Screw	•Vis	3	M8X140
29	6	734 1164-01	•Washer	•Rondelle	3	8,4X17
30	3	732 2118-01	•Locking nut	•Contre-écrou	3	M8
31	1	413 6013-01	Bracket	Support	3	
32	4	725 2366-61	Screw	Vis	3	M6SF 6X12



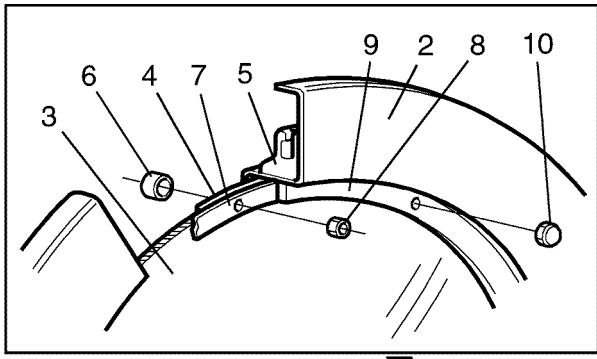
EXSM665co

Door and hinged joint

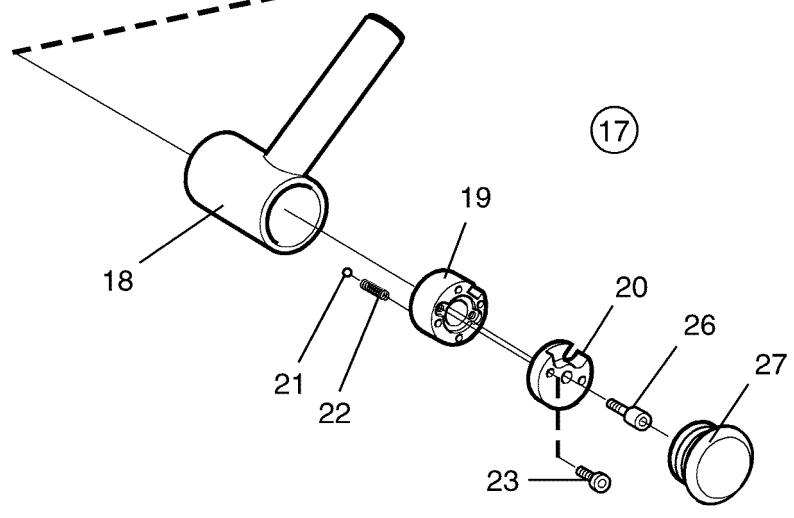
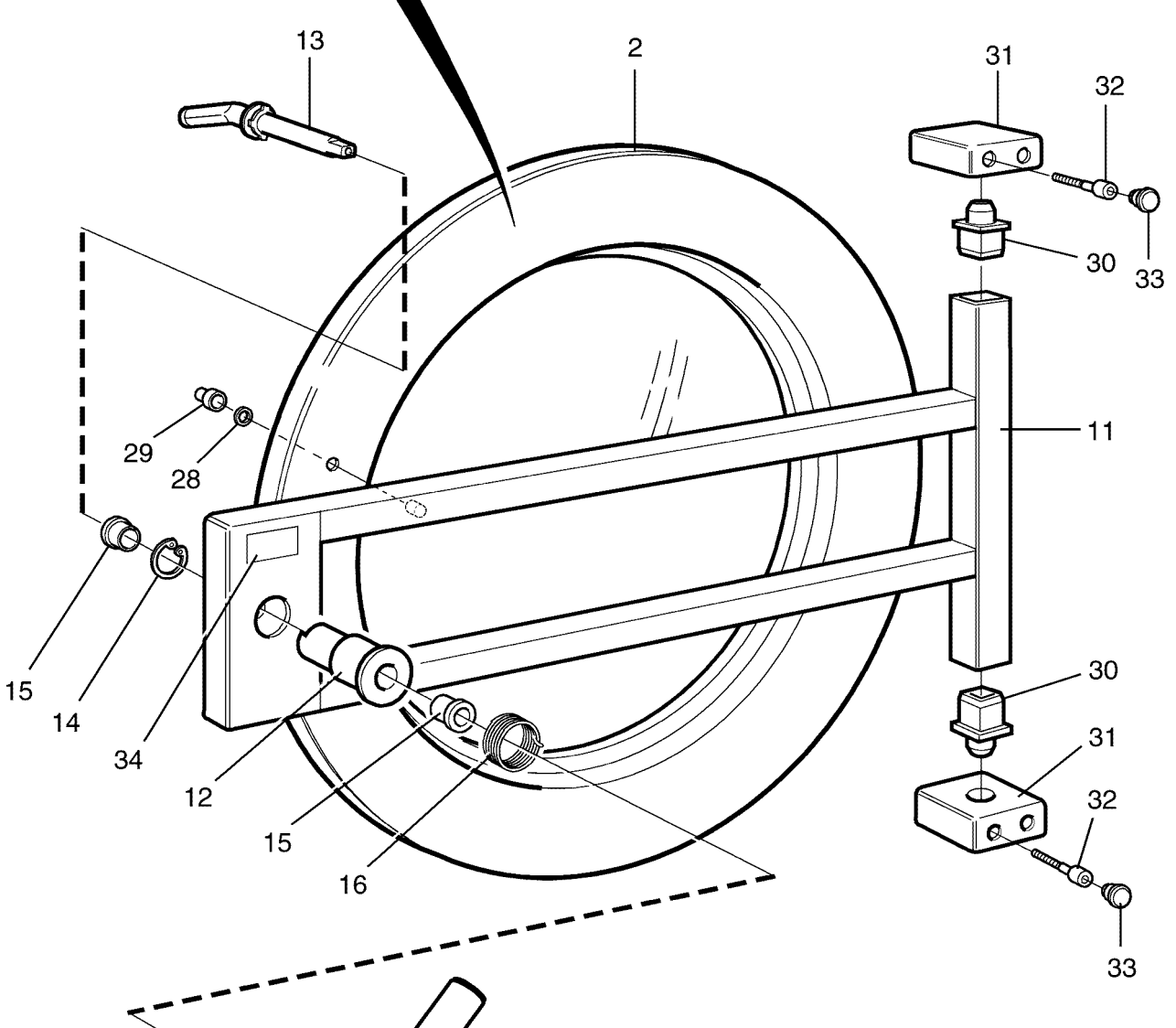
Assemblage articulé et plaque

Illustration Issue Month Year
Schéma Issue Month Year
102452/1 1 12 2006

Item Article	Qua. Qua.	Art.No Réf. article	Description	Description	Info Info	Notes Remarques
1	1	438 4326-21	Door complete	Plaque complète	3	
	1	438 4326-22	Door complete	Plaque complète	3	Aqua clean
2	1	438 4130-02	•Door ring	•Anneau de la porte	3	
3	1	471 2431-28	•Door glass	•Vitre de la porte	1	
	1	438 4219-01	•Door glass	•Vitre de la porte	1	Aqua clean
4	1	471 2431-29	•Door gasket	•Joint de porte	1,2	Black
5	1	438 4117-05	•Bracket	•Pupitre	3	
6	1	472 9911-41	•Handle	•Poignée	1	Complete
7	1		••Handle	••Poignée	3	
8	1		••Bushing	••Douille	3	
9	1		••Washer	••Rondelle	3	
10	4		••Ball	••Bille	3	
11	4		••Spring	••Ressort	3	
12	2	471 8341-18	••Screw	••Vis	3	M4X30
13	1	438 4126-02	•Hub	•Moyeu	1	
14	1	432 5157-02	•Shaft	•Arbre	1	
15	1	735 3126-01	•Circlip	•Attache en forme C	3	
16	2	438 0033-01	•Bushing	•Douille	3	
17	1	471 7814-02	•Spring	•Ressort	3	
18	1	471 8341-85	•Screw	•Vis	3	M6X16
19	1	438 8650-02	•Plug	•Fiche	3	
20	4	734 1153-09	•Washer	•Rondelle	3	BRB 6,4X12
21	4	732 3116-14	•Nut	•Écrou	3	M6
22	2	438 4132-02	•Pin	•Goupille	3	
23	2	438 4128-01	Hinged joint	Assemblage articulé	3	
24	4	471 8341-51	Screw	Vis	3	L=60
25	4	471 7961-02	Plug	Fiche	3	
26	1	471 7674-01	Sign	Signe	3	



①



①⑦

Issue	Month	Year
01	12	06

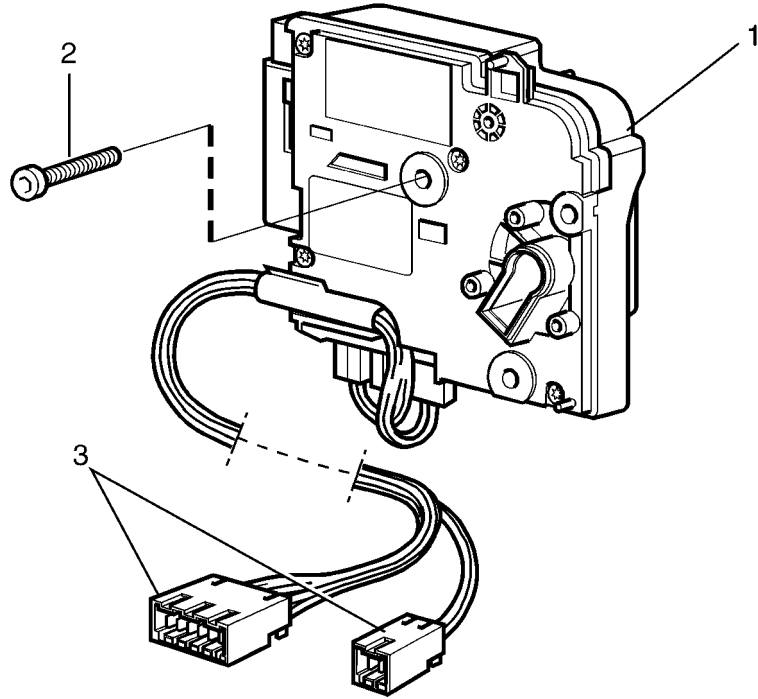
EXSM680co

Door and hinged joint

Assemblage articulé et plaque

Illustration Issue Month Year
Schéma Issue Month Year
102453/1 1 12 2006

Item Article	Qua. Qua.	Art.No Réf. article	Description	Description	Info Info	Notes Remarques
1	1	438 0665-11	Door	Plaque	1,2	Complete
	1	438 0665-12	Door	Plaque	1,2	Aqua clean Complete
2	1	471 5516-02	•Door ring	•Anneau de la porte	3	
3	1	432 0113-01	•Door glass	•Vitre de la porte	1,2	
	1	432 0113-02	•Door glass	•Vitre de la porte	1,2	Aqua clean
4	1	471 5511-01	•Seal	•Joint	1,2	
5	1	471 5631-00	•Door gasket	•Joint de porte	1,2	
6	16	471 5523-00	•Spacer	•Entretoise	3	
7	1	438 4832-01	•Washer	•Rondelle	3	
8	16	731 2316-42	•Nut	•Écrou	3	M6
9	1	471 5525-01	•Ring	•Anneau	3	
10	16	732 3116-14	•Nut	•Écrou	3	M6
11	1	438 0666-04	•Bracket	•Pupitre	3	
12	1	438 4126-02	•Hub	•Moyeu	1,2	
13	1	432 5157-02	•Shaft	•Arbre	3	
14	1	735 3126-01	•Circlip	•Attache en forme C	3	
15	2	438 0033-01	•Bushing	•Douille	3	
16	1	471 7814-02	•Spring	•Ressort	3	
17	1	432 1267-01	•Handle	•Poignée	1,2	Complete
18	1	432 1344-01	••Handle	••Poignée	3	
19	1		••Bushing	••Douille	3	
20	1		••Washer	••Rondelle	3	
21	4		••Ball	••Bille	3	
22	4		••Spring	••Ressort	3	
23	1		••Screw	••Vis	3	M4X30
24						Not used
25						Not used
26	1	471 8341-85	•Screw	•Vis	3	M6X16
27	1	438 8650-02	•Plug	•Fiche	3	
28	12	734 1153-09	•Washer	•Rondelle	3	BRB 6,4X12
29	4	732 3116-14	•Nut	•Écrou	3	M6
30	2	438 4132-02	•Pin	•Goupille	3	
31	2	438 4128-01	Hinged joint	Assemblage articulé	3	
32	4	471 8341-51	Screw	Vis	3	L=60
33	4	471 7961-02	Plug	Fiche	3	
34	1	471 7674-01	Sign	Signe	3	



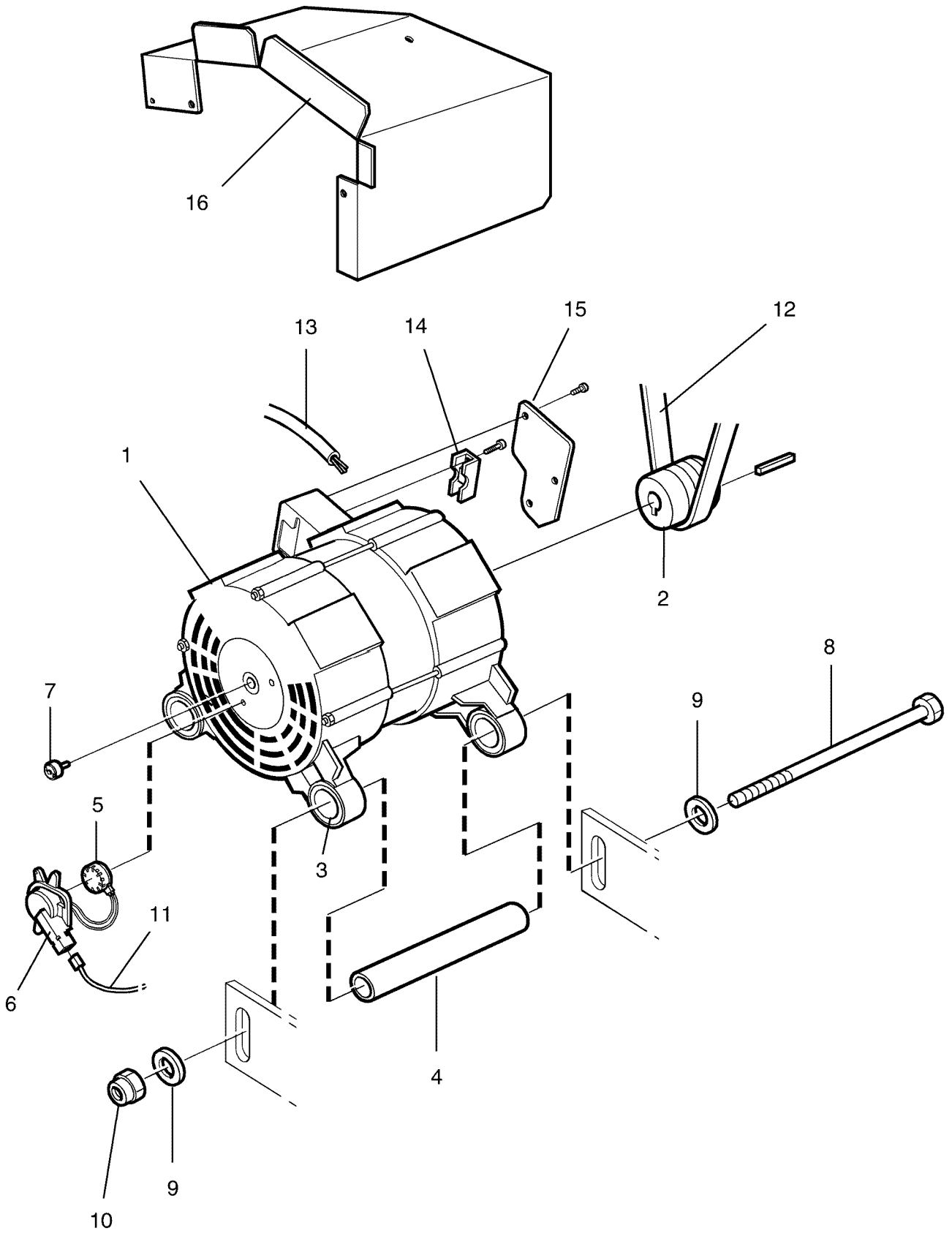
EXSM665co,EXSM680co

Door locking device

Serrure de porte

Illustration	Issue	Month	Year
Schéma	Issue	Month	Year
102500/1	1	1	2008

Item Article	Qua. Qua.	Art.No Réf. article	Description	Description	Info Info	Notes Remarques
1	1	438 9561-01	Door locking device	Serrure de porte	1,2	Complete
2	3	471 8342-47	Screw	Vis	3	M6X25
3	1	432 2905-16	Cable set	Jeu de câbles	3	



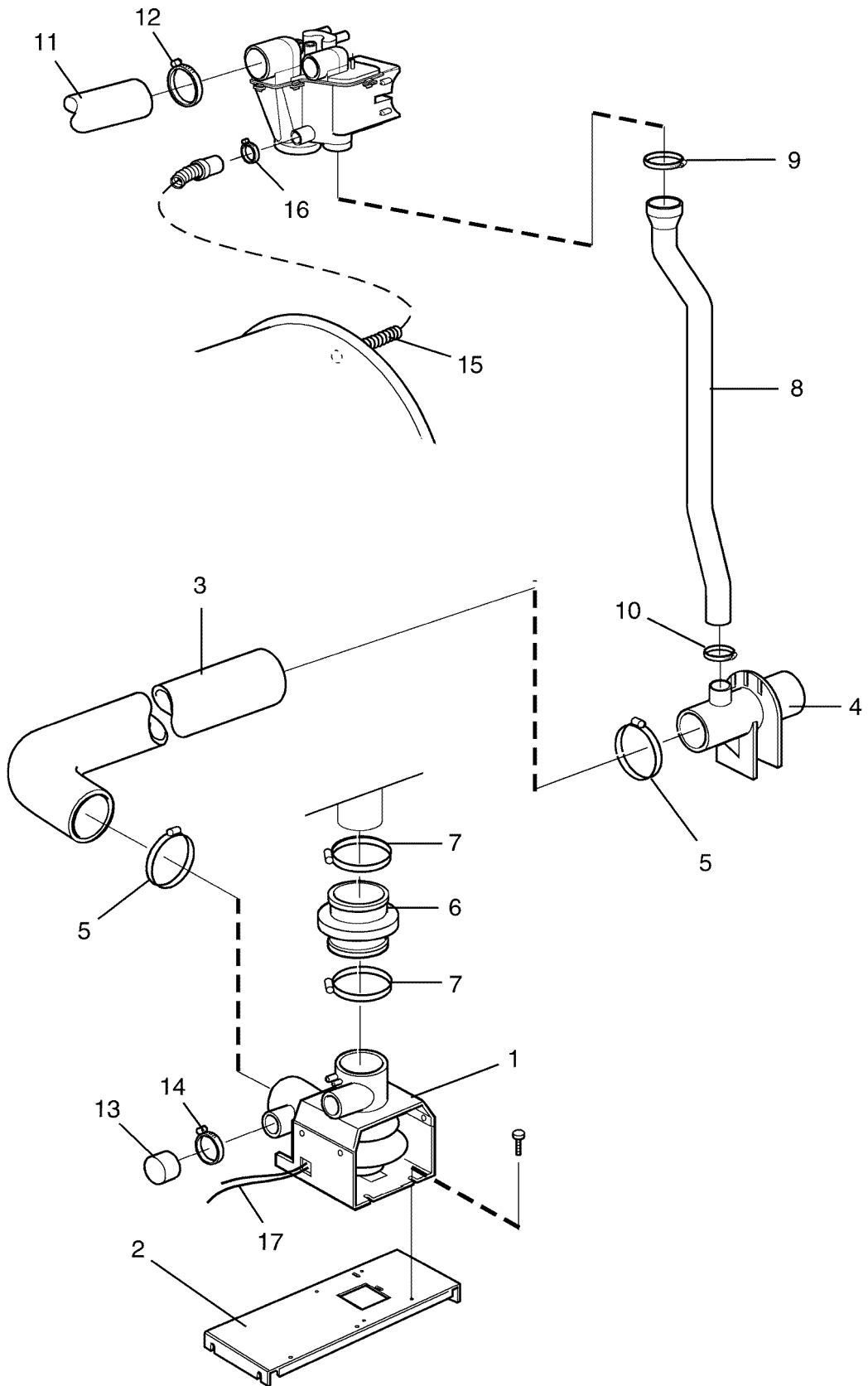
EXSM665co,EXSM680co

Motor and motor suspension

Purgeur et flexible

Illustration Issue Month Year
Schéma Issue Month Year
102454/1 1 12 2006

Item Article	Quantity Quantité	Art.No Réf. article	Description	Description	Info Info	Notes Remarques
		EXSM665co				
		EXSM680co				
1	1	438 9705-81	Motor	Moteur	1,2	Complete
		438 9706-01	Motor	Moteur	1,2	Complete
2	1		•Pulley	•Poulie	3	
3	4	438 8158-02	•Rubber bushing	•Douille caoutchouc	3	
4	2		•Pipe	•Tube	3	
5	1	471 8826-01	•Tacho sensor	•Tacho sensor	1,2	
6	1	432 1229-01	•Cover	•Couvercle	3	
7	1	471 8827-01	•Magnet	•Aimant	3	
8	2	471 8356-13	Screw	Vis	3	M12x280
		471 8356-08	Screw	Vis	3	M12X300
9	4	471 8502-10	Washer	Rondelle	3	12x35
10	2	732 2122-01	Locking nut	Contre-écrou	3	M12
11	1	413 2974-01	Cable set	Jeu de câbles	1,2	
12	1	471 7705-08	Ribbed belt	Courroie poly V	1,2	50Hz
		471 7704-01	V-belt	Courroie trapézoïdale	1,2	
13	1	432 2991-02	Cable set	Jeu de câbles	3	
14	1	438 9799-12	Clamp	Attache	3	
15	1	438 9799-03	Cover	Couvercle	3	
16	1	472 9913-91	Drip guard	Lèche-goutte	3	COMPL.



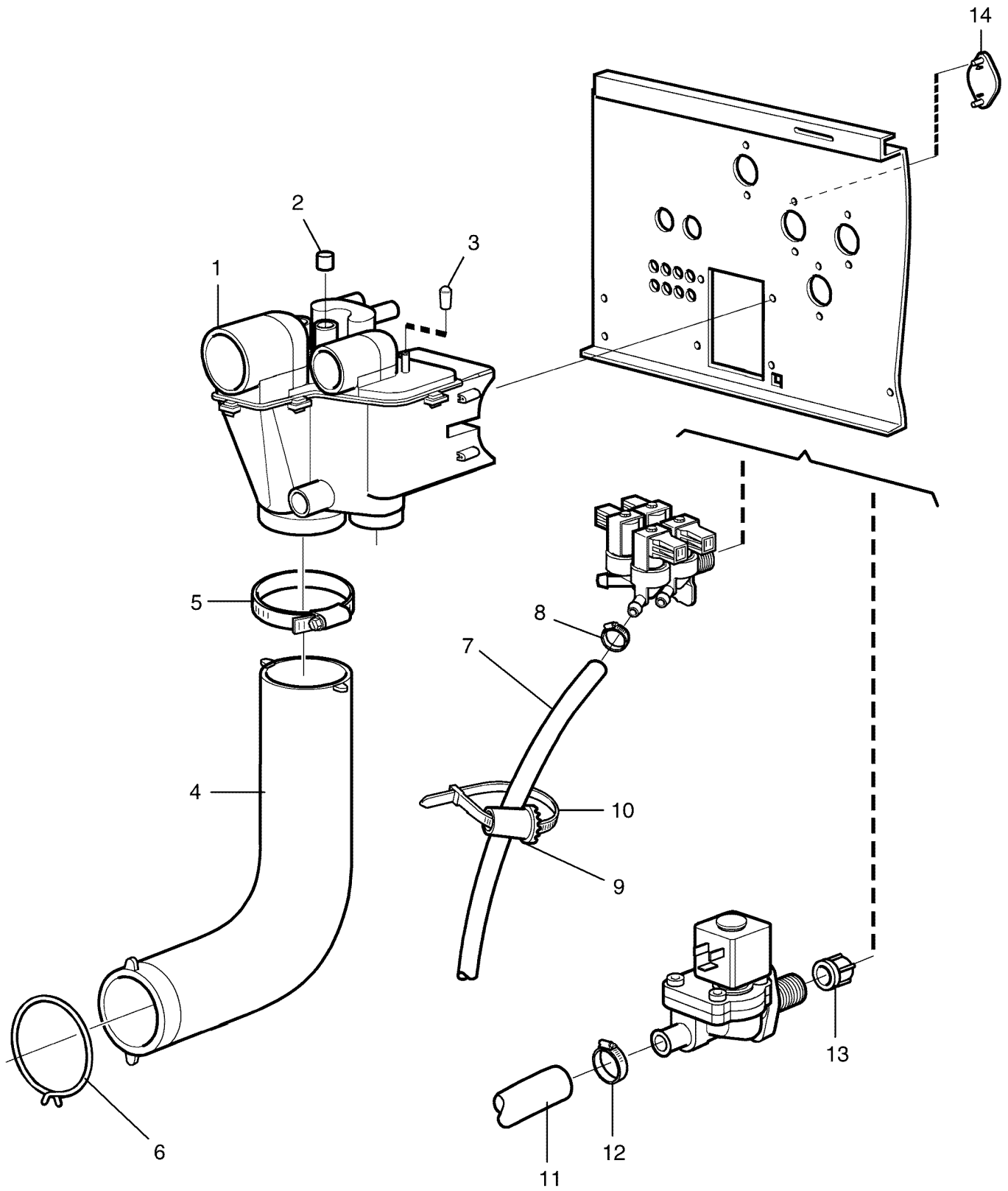
EXSM665co,EXSM680co

Drain valve and hoses

Purgeur et flexible

Illustration Issue Month Year
Schéma Issue Month Year
102461/1 4 12 2008

Item Article	Quantity Quantité	Art.No Réf. article	Description	Description	Info Info	Notes Remarques	
		EXSM665co					
		EXSM680co					
1	1	1	472 8754-14	Drain valve	1,2	Complete Group 81	
2	1		413 5917-01	Brace	3		
		1	413 6017-01	Brace	3		
3	1		471 4835-08	Drain hose	1,2		
		1	471 4835-10	Drain hose	1,2		
4	1	1	438 0084-03	Drain pipe connection	3		
5	5	5	736 2846-51	Hose clamp	3		Ø73-83
6	1	1	471 2904-01	Connection	3		
7	2	2	736 2852-51	Hose clamp	3		Ø93-110
8	1		432 2520-03	Hose	1,2		
		1	432 2520-04	Hose	1,2		
9	1	1	736 2840-51	Hose clamp	3		Ø50-63
10	1	1	736 2837-51	Hose clamp	3		Ø48-54
11	1		471 8128-72	Hose	1		
		1	471 8128-71	Hose	1		
12	2	2	736 2840-51	Hose clamp	3		Ø50-63
13	1	1	471 2032-39	Hood	3		
14	2	2	736 2831-51	Hose clamp	3	Ø36-42	
15	1		432 2508-02	Hose	1,2		
		1	432 2508-01	Hose	1,2		
16	2	2	736 2825-51	Hose clamp	3	Ø32	
17	1	1	413 2976-01	Cable set	3		



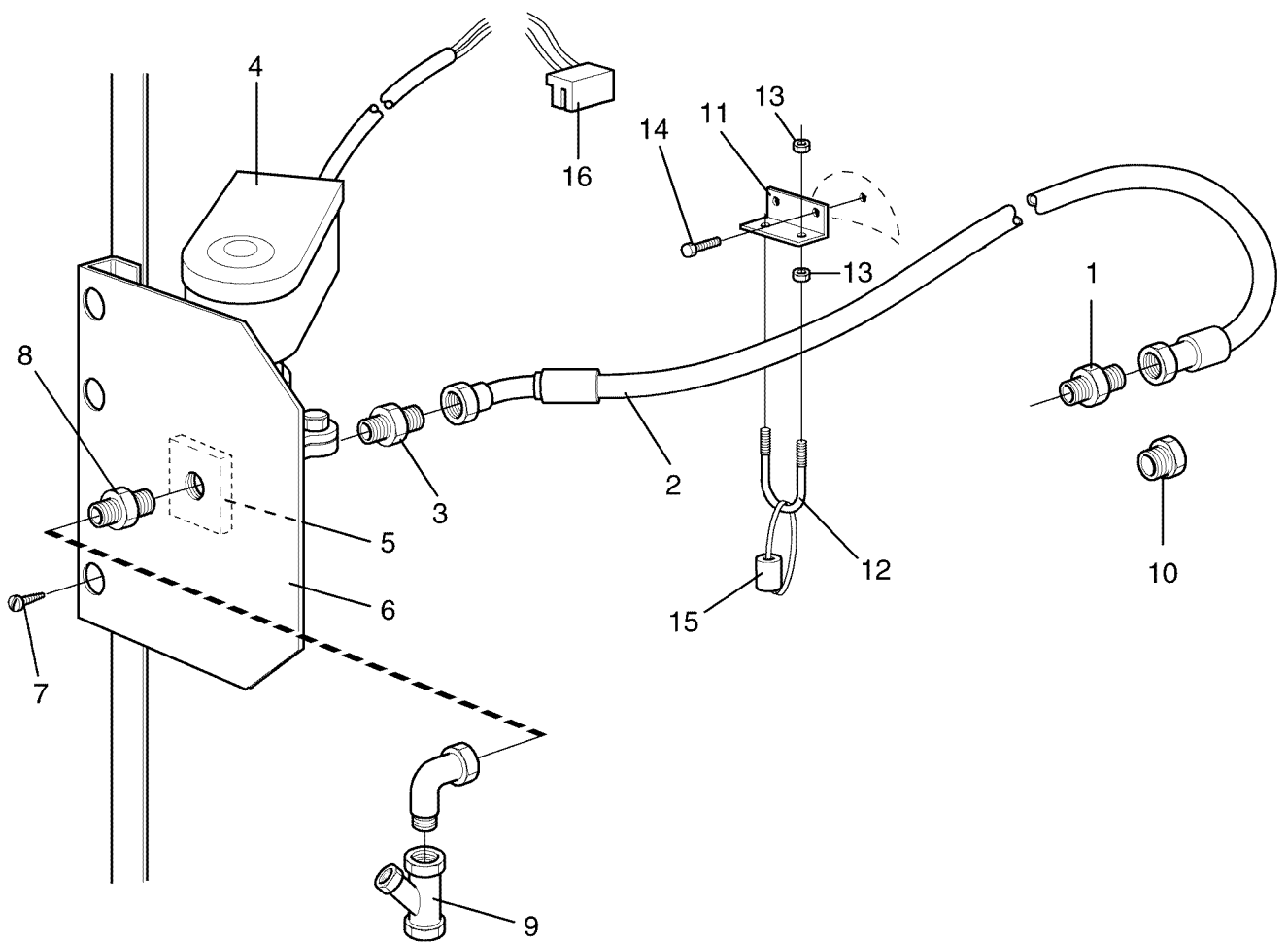
EXSM665co,EXSM680co

Water connections

Raccords d'eau

Illustration Issue Month Year
Schéma Issue Month Year
102462/1 2 8 2010

Item Article	Quantity Quantité	Art.No Réf. article	Description	Description	Info Info	Notes Remarques
		EXSM665co				
		EXSM680co				
1	1	1	432 2301-01	Siphon breaker	3	
2	Rq	Rq	471 8175-01	Plug	3	
3	1	1	471 8644-02	Plug	3	El-drain
4	1	1	413 5927-01	Hose	1	
		1	413 5927-02	Hose	1	
5	1	1	736 2846-51	Hose clamp	3	Ø73-83
6	1	1	471 7871-04	Hose clamp	3	
7	Rq	Rq	438 8110-00	Hose	1	Per 1 m
8	Rq	Rq	736 2816-51	Hose clamp	3	Ø13-19
9	1	1	471 4792-01	Tool	3	
10	1	1	762 9102-05	Cable tie	3	
* 11	Rq	Rq	432 2313-01	Hose	1	L=550
12	Rq	Rq	736 2825-51	Hose clamp	3	Ø32
13	Rq	Rq	471 8693-21	Filter	3	
14	Rq	Rq	472 6761-01	Cover washer	3	



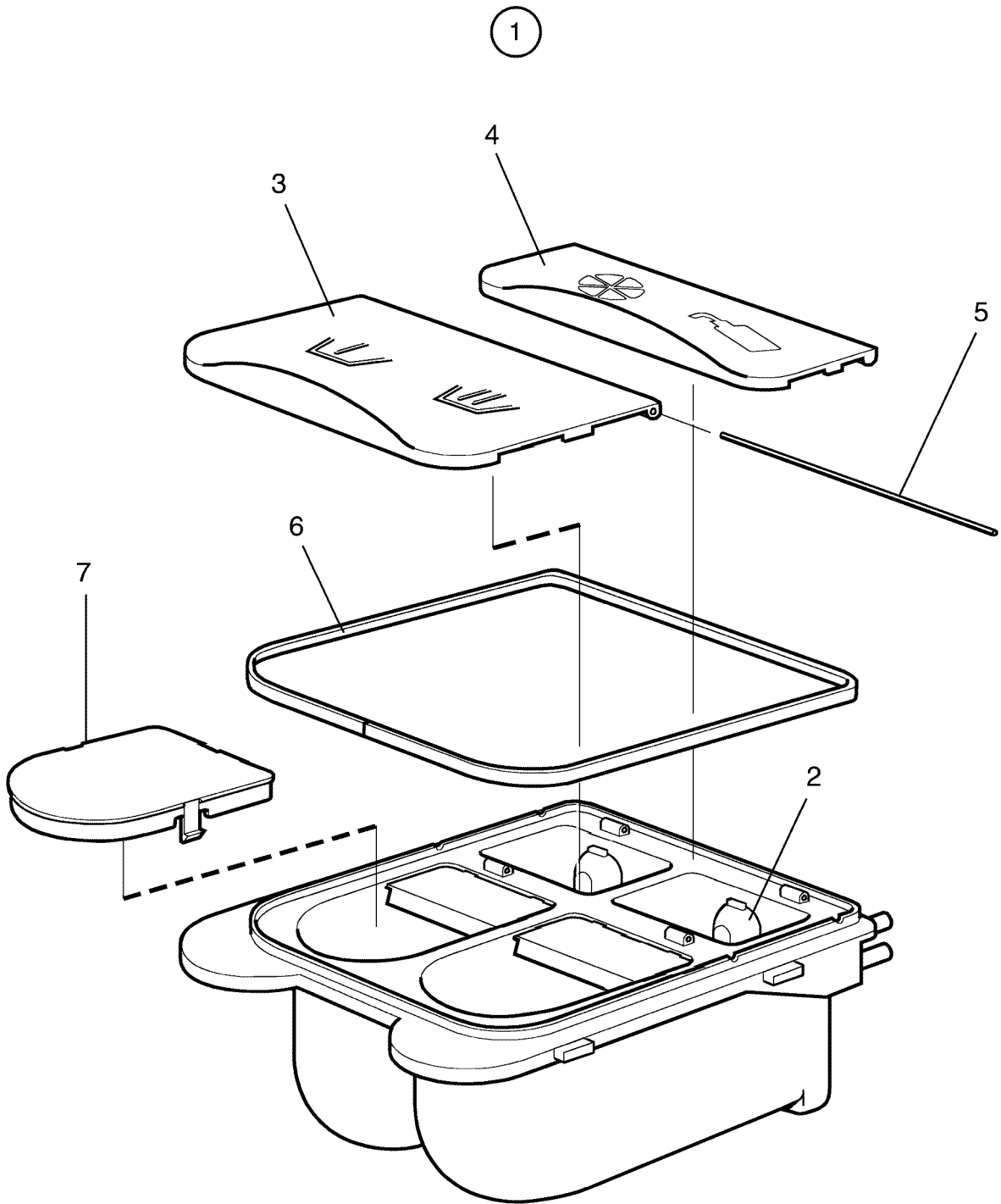
EXSM665co,EXSM680co

Steam components

Illustration Issue Month Year
Schéma Issue Month Year
102464/1 1 3 2009

Composants

Item Article	Quantity Quantité	Art.No Réf. article	Description	Description	Info Info	Notes Remarques
			EXSM665co			
			EXSM680co			
1	1	413 5929-01	Steam injector	Injecteur de vapeur	1	
2	1	471 8126-18	Hose	Flexible	1	
	1	471 8126-39	Hose	Flexible	1	
3	1	471 8670-03	Nipple	Raccord	3	
4	1	471 8279-03	Valve	Electrovanne	1,2	50/60 Hz
	1	471 8279-08	•Repair kit	•Kit de réparation	1,2	
5	1	471 2937-01	Bracket	Support	3	
6	1	438 0680-02	Plate	Plaque	3	
7	3	471 8341-46	Screw	Vis	3	MRT6X16
8	1	471 8622-01	Nipple	Raccord	3	1/2"-3/4" 50Hz
9	1	744 3115-06	Filter	Filtre	3	R 3/4"
10	1	471 8604-08	Bushing	Douille	3	
11	1	438 0330-01	Bracket	Support de montage	3	
12	1	471 8308-07	Clamp	Bride de fixation	3	
13	4	731 2318-01	Nut	Écrou	3	M8
14	2	725 2366-61	Screw	Vis	3	M6SF 6X12
15	1	438 0341-02	Washer	Rondelle	1	
16	1	432 3059-01	Cable set	Jeu de câbles	3	



EXSM665co,EXSM680co

Detergent container

Compartiment à savon

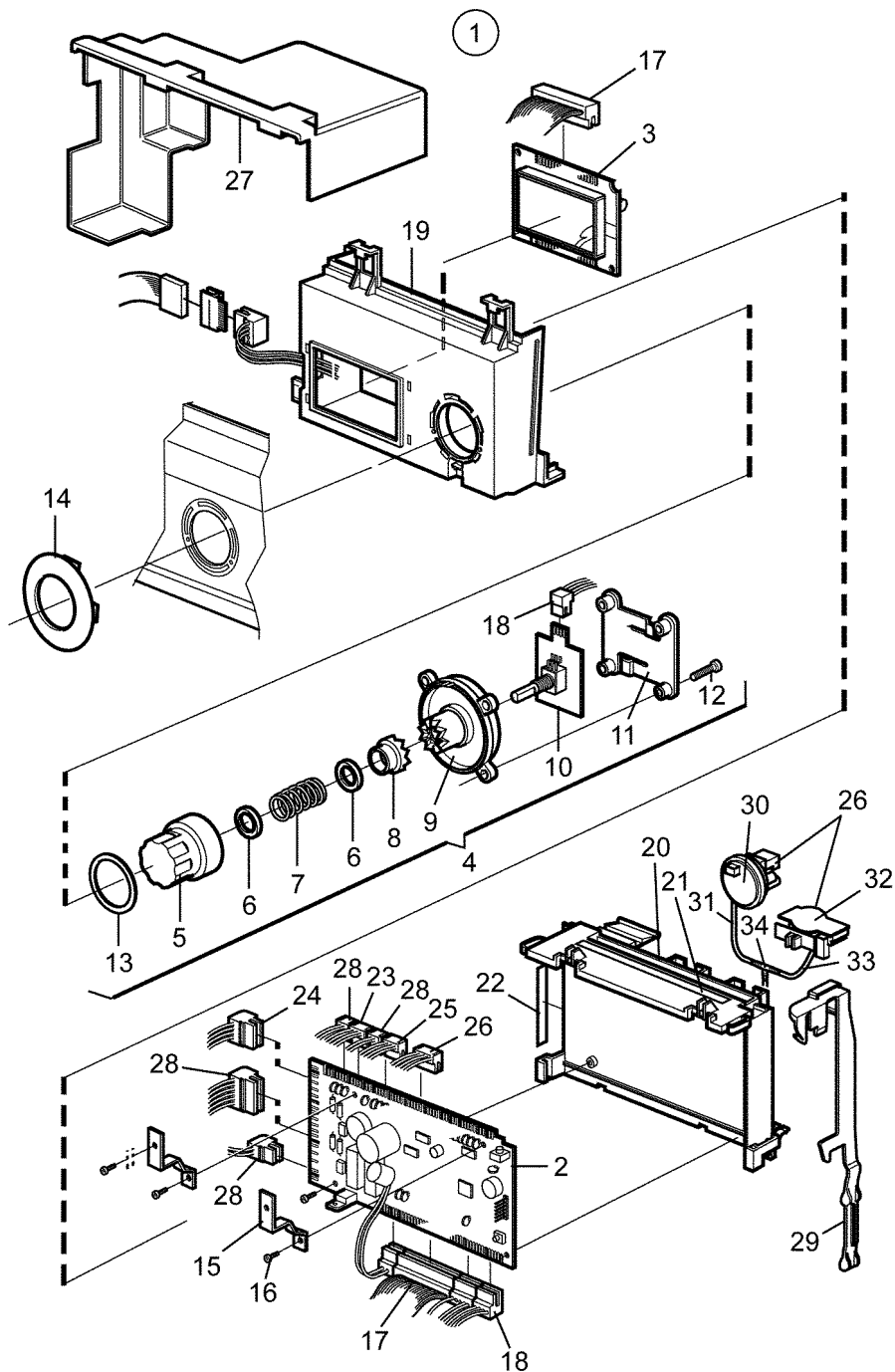
Illustration Issue Month Year
Schéma Issue Month Year
102466/1 1 12 2006

Item Article	Qua. Qua.	Art.No Réf. article	Description	Description	Info Info	Notes Remarques
1	1	432 2401-02	Detergent container	Compartiment à savon	1,2	
2	2	432 2404-01	•Siphon	•Siphon	1,2	
3	1	432 2405-01	•Cover	•Couvercle	1,2	
4	1	432 2406-01	•Cover	•Couvercle	1,2	
5	2	432 2407-01	•Shaft	•Arbre	3	
6	1	438 8103-01	•Seal	•Joint	1,2	
7	1	432 2409-01	Cover	Couvercle	3	



W465H
 Product no.: 9867610073
 Serial no.: 00520 / 0126722
 PC: 0327664 13 9909 Writing olog: 43232004409
 Program: **418XXXXXX** 3403
 ELECTROLUX LAUNDRY SYSTEMS SWEDEN AB

Program: **418XXXXXX**
 W3 W055116



Issue	Month	Year
01	02	10

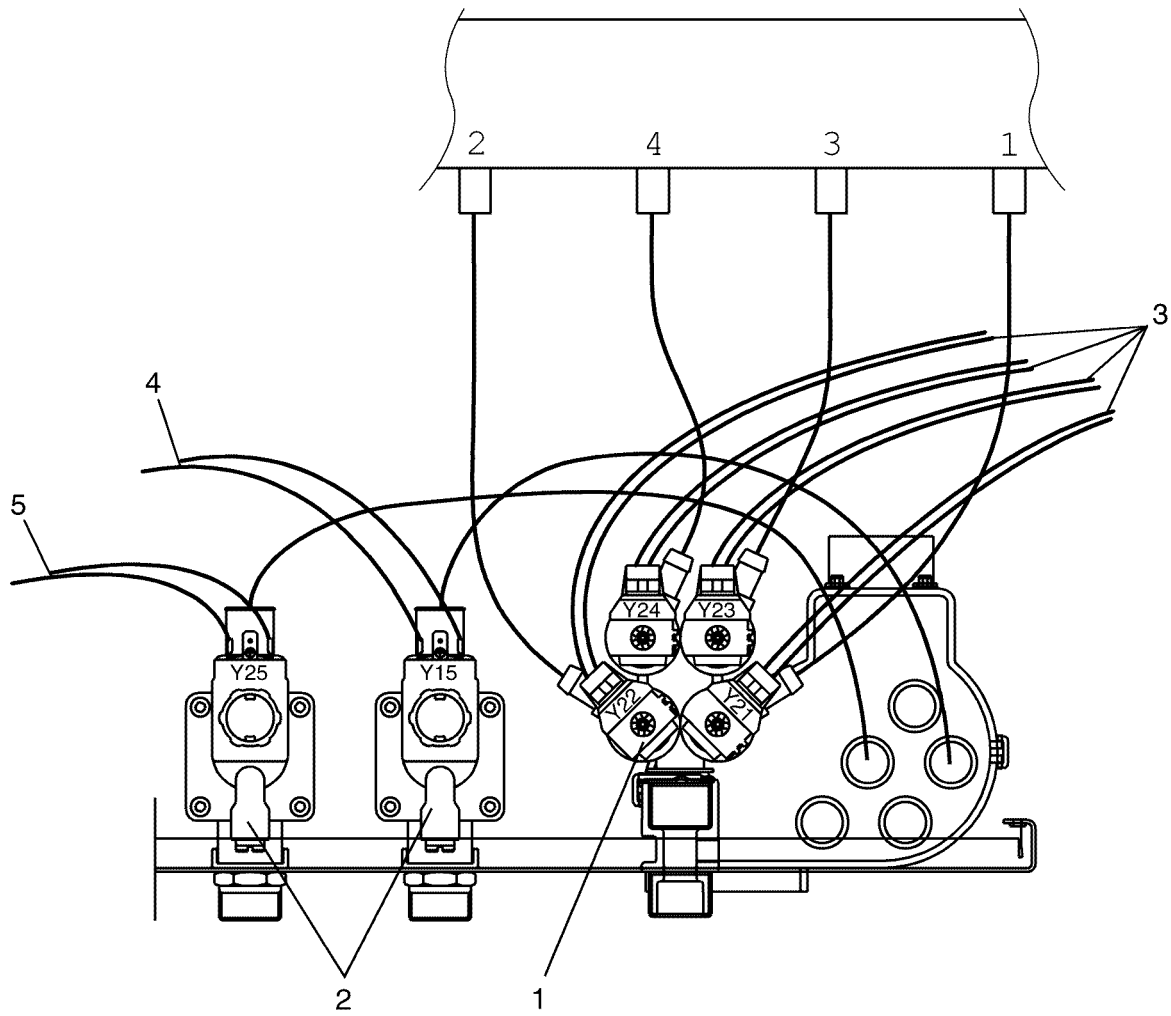
EXSM665co,EXSM680co

Programmer

Minuterie

Illustration Schéma **102679**
Issue Issue **1**
Month Month **2**
Year Year **2010**

Item Article	Quantity Quantité	Art.No Réf. article	Description	Description	Info Info	Notes Remarques
			EXSM665co			
			EXSM680co			
1	1	432 6902-04	Programmer	Minuterie	1,2	Without software. Software available on website
2			•Printed circuit board	•Carte circuit		CPU
3	1	432 8702-03	•Display	•Affichage	1,2	
4	1	472 9904-97	•Program selector	•Commutateur rotatif	1,2	
5	1		••Knob	••Bouton de porte		
6	2		••Rubber cushion	••Coussinet de caoutchouc		
7	1		••Spring	••Ressort		
8	1		••Sleeve	••Manchon		
9	1		••Cover	••Couvercle		
10	1	438 9659-01	••Program selector	••Commutateur rotatif	1,2	
11	1		••Spring	••Ressort		
12	4	471 8346-09	••Screw	••Vis	3	T40x30
13	1		••Ring	••Anneau		
14	1	432 6344-02	•Cover	•Couvercle	3	
15	2	432 6327-01	•Bracket	•Pièce de retenue	3	
16	2	471 8346-02	•Screw	•Vis	3	
17	1	413 3280-01	•Cable set	•Jeu de câbles	3	20-pole
18	1	413 3274-20	•Cable set	•Jeu de câbles	3	4-pole
19	1	432 6325-01	•Cover	•Couvercle	3	Front
20	1	432 6324-01	•Cover	•Couvercle	3	Rear
21	1	471 4673-95	•Sign	•Échelle	3	
22	1	471 4673-97	Sign	Échelle	3	
23	1	413 3274-09	Cable set	Jeu de câbles	3	D-bus
24	1	413 3084-19	Cable set	Jeu de câbles	3	P-bus
25	1	413 3274-24	Cable set	Jeu de câbles	3	M-COM
26	1	413 3275-02	Cable set	Jeu de câbles	3	Level control
27	1	432 6326-01	Cover	Couvercle	3	
28	1	432 2905-16	Cable set	Jeu de câbles	3	
29	1	432 6345-01	Arm	Bras	3	
30	1	471 8861-01	Level guard	Limiteur de niveau	1,2	
31	1	471 2442-41	Hose	Flexible	1	L=70
32	1	471 8863-01	Level guard	Limiteur de niveau	1,2	
33	1	438 2440-02	Hose	Flexible	1	L=100
34	1	471 2265-69	T-pipe	Tube en T	3	



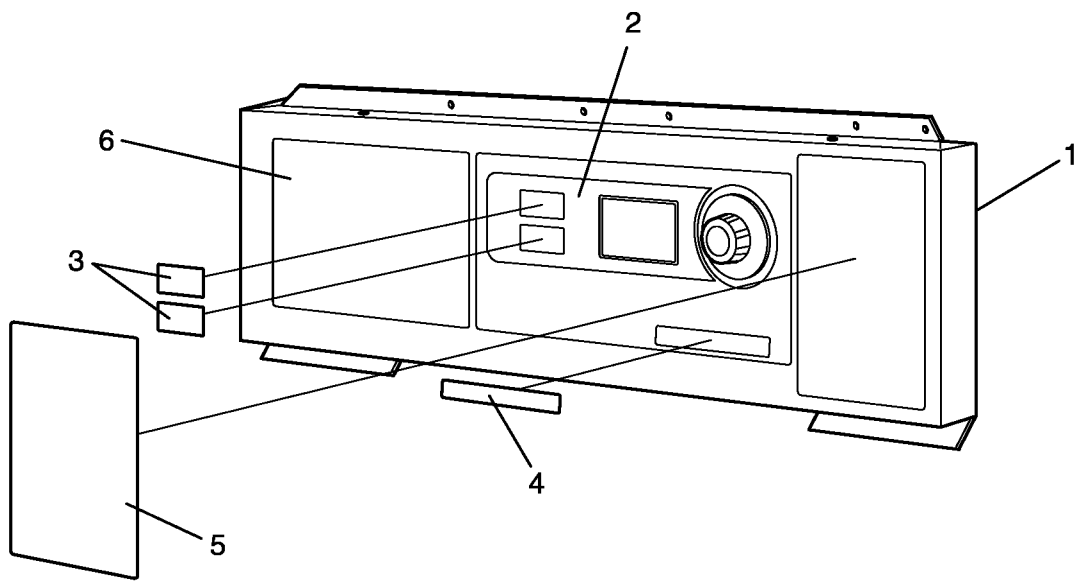
EXSM665co,EXSM680co

Inlet valves and cable set

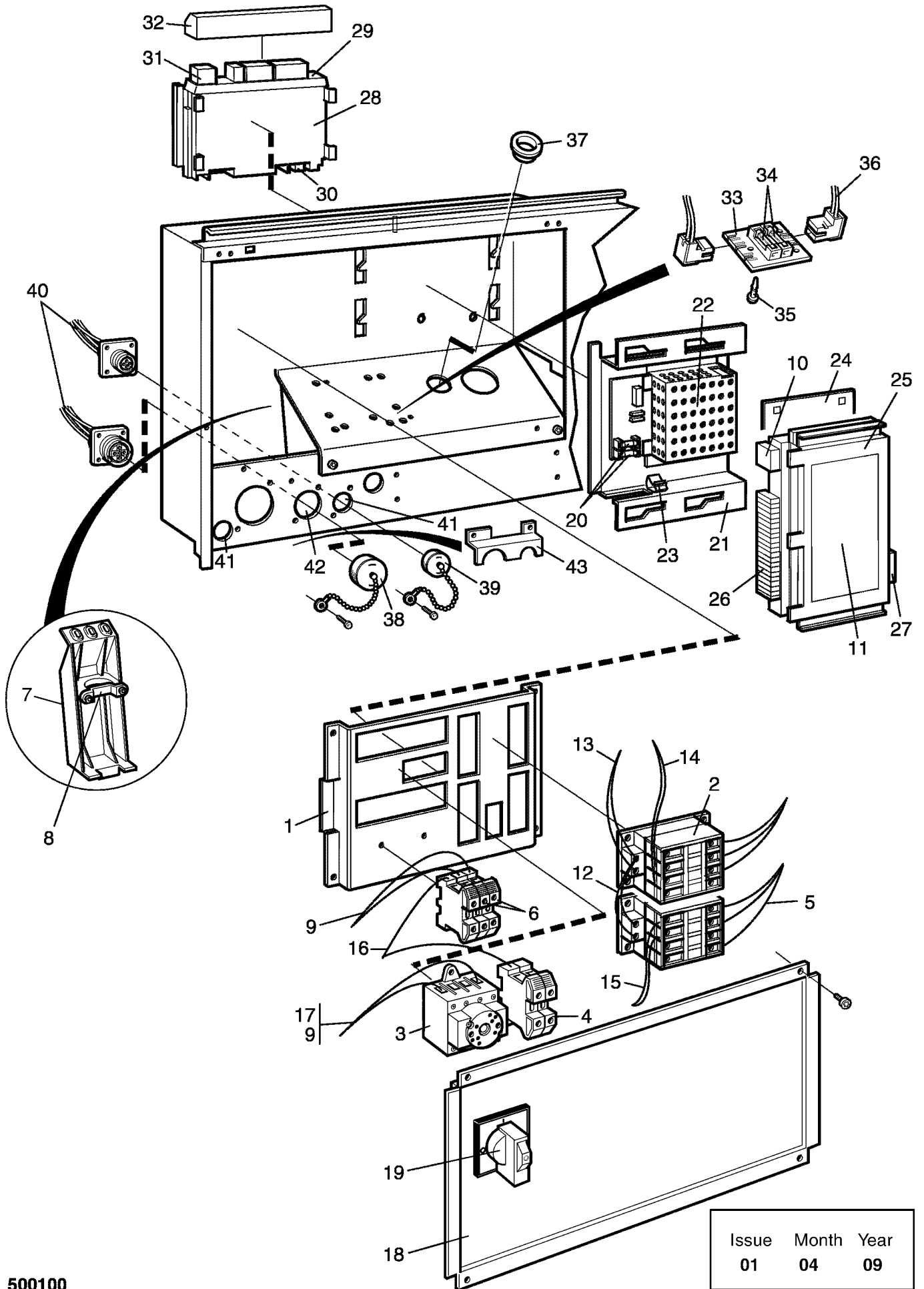
Inlet valves and cable set

Illustration Issue Month Year
Schéma Issue Month Year
102383/1 1 3 2009

Item Article	Quantity Quantité	Art.No Réf. article	Description	Description	Info Info	Notes Remarques
		EXSM665co				
		EXSM680co				
1	1	471 8240-63	Valve	Electrovanne	1,2	4-way, 208-240V 50/60Hz, BSP
	1	471 8240-69	Valve	Electrovanne	1,2	4-way, 208-240V 50/60Hz, NH USA USA
2	2	471 8210-70	Valve	Electrovanne	1	208-240V 50/60Hz, BSP
	1	471 8210-79	•Coil	•Bobine	1,2	50/60 Hz
	2	471 8210-71	Valve	Electrovanne	1	208-240V 60Hz, NH USA USA
	1	471 8210-78	•Coil	•Bobine	1,2	60Hz
3	1	413 3088-10	Cable set	Jeu de câbles	3	
4	1	413 3182-15	Cable set	Jeu de câbles	3	
5	1	413 3182-16	Cable set	Jeu de câbles	3	



EXSM665co,EXSM680co				Illustration	Issue	Month	Year
Control panel				Schéma	Issue	Month	Year
Pupitre de commande				500099	1	3	2009
Item Article	Quantity Quantité	Art.No Réf. article	Description	Description	Info Info	Notes Remarques	
			EXSM665co				
			EXSM680co				
1	1	413 5940-01	Front panel	Panneau avant	3		
	1	413 6040-01	Front panel	Panneau avant	3		
2	1	472 5792-01	Panel sign	Voyant du tableau	1	1&2	
	1	472 5792-10	Panel sign	Voyant du tableau	1	1&2 Coin	
	1	472 5793-01	Panel sign	Voyant du tableau	1	NEUTRAL USA, OPL	
3	1	471 7788-10	Sign	Échelle	3		
4	1	432 2613-11	Type plate	Numéro série plaque	3	EXSM 665cc	
	1	432 2613-12	Type plate	Numéro série plaque	3	EXSM 665co	
	1	432 2613-13	Type plate	Numéro série plaque	3	EXSM 665ca	
	1	432 2613-52	Type plate	Numéro série plaque	3	W4280X	
	1	432 2614-11	Type plate	Numéro série plaque	3	EXSM 680cc	
	1	432 2614-12	Type plate	Numéro série plaque	3	EXSM 680co	
	1	432 2614-13	Type plate	Numéro série plaque	3	EXSM 680ca	
	1	432 2614-52	Type plate	Numéro série plaque	3	W4350X	
5	1	432 2150-11	Cover plate	Plaque recouvrement	3		
6	1	432 2647-24	Instruction plate	Plaque instruction utilisation	3	1, 2	
	1	432 2647-26	Instruction plate	Plaque instruction utilisation	3	NEUTRAL	
	1	432 2647-30	Instruction plate	Plaque instruction utilisation	3	USA English/Spanish	
	1	432 2647-26	Instruction plate	Plaque instruction utilisation	3	USA, OPL	



Issue	Month	Year
01	04	09

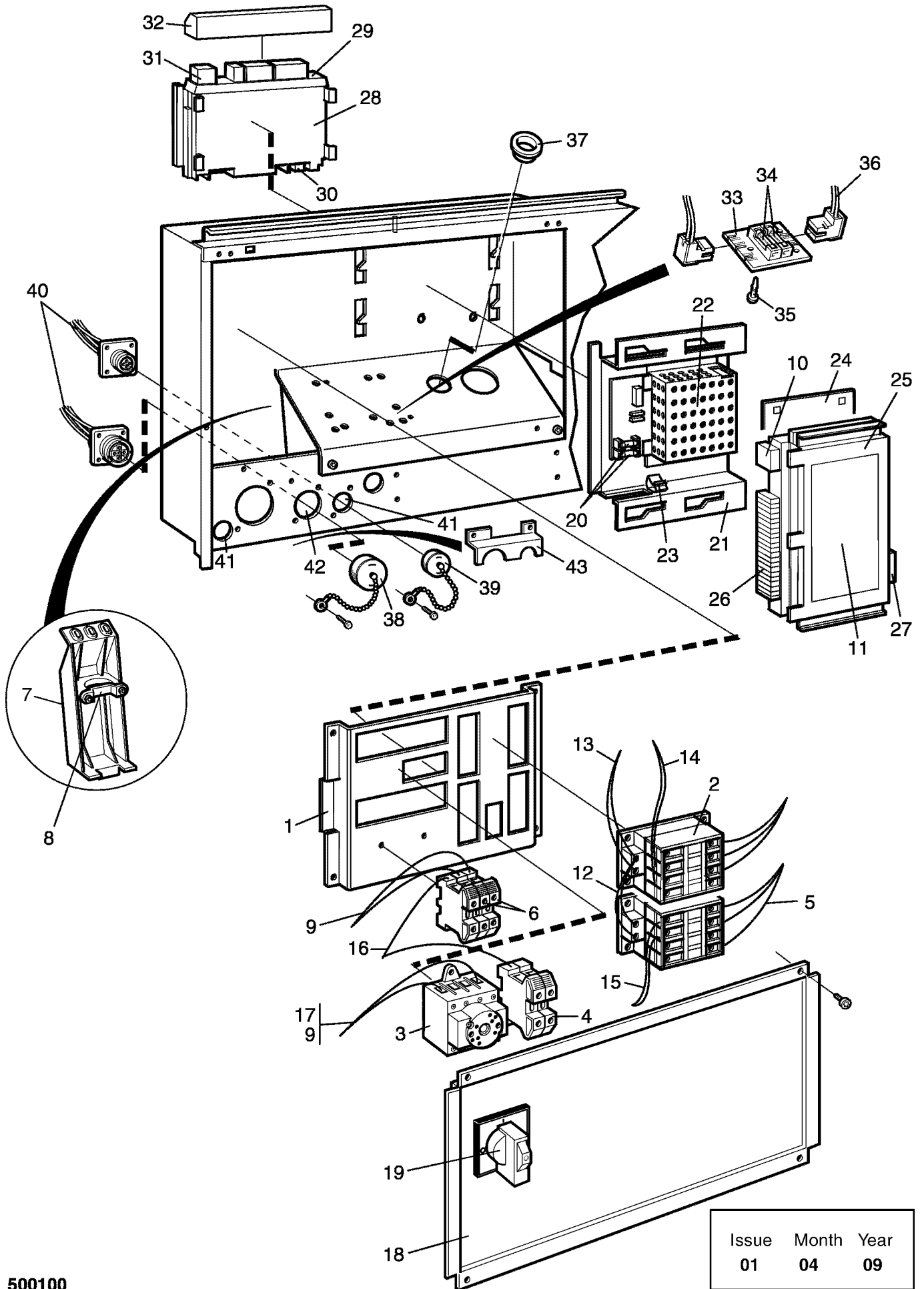
EXSM665co,EXSM680co

Electric components connection

Composants électriques raccordement électrique

Illustration Issue Month Year
Schéma Issue Month Year
500100 5 6 2009

Item Article	Quantity Quantité	Art.No Réf. article	Description	Description	Info Info	Notes Remarques
		EXSM665co				
		EXSM680co				
1	1	432 2154-01	Mounting plate	Plaque de montage	3	
2	2	438 9636-22	Contacteur	Relais	1,2	50Hz 380-415V 3NAC
	2	438 9636-23	Contacteur	Relais	1,2	60Hz 380-415V 3NAC
	2	438 9636-92	Contacteur	Relais	1,2	50Hz 208-240V 3AC
	2	438 9636-93	Contacteur	Relais	1,2	60Hz 208-240V 3AC
3	1	438 9678-01	Main switch	Main switch	1	3-pole, 30A
	1	438 9678-04	Main switch	Main switch	1	3-pole, 70A
	1	438 9678-11	Main switch	Main switch	1	4-pole, 30A
	1	438 9678-12	Main switch	Main switch	1	4-pole, 40A
	1	438 9678-14	Main switch	Main switch	1	4-pole, 70A
4	1	471 8767-01	Block	Cale	3	SL10
	1	471 8767-02	Block	Cale	3	SL16
5	1	413 2963-01	Cable set	Jeu de câbles	3	Heating
6	Rq	438 8761-04	Block	Cale	3	
7	1	432 2214-01	Cable clamp	Collier de câble	3	PLASTIC
8	1	471 7859-16	Clamp	Attache	3	Upper part
9	1	413 2918-05	Cable set	Jeu de câbles	3	4-pole
	1	413 2918-06	Cable set	Jeu de câbles	3	4-pole
10	1	413 3084-02	Cable set	Jeu de câbles	3	4-pole P-bus
11	1	471 4673-93	Sign	Échelle	3	I/O-card type 2
12	1	432 2984-01	Cable set	Jeu de câbles	3	
13	1	413 3182-02	Cable set	Jeu de câbles	3	Heating
14	3	432 2954-03	Cable set	Jeu de câbles	3	380-415V
	3	432 2954-04	Cable set	Jeu de câbles	3	200-240V
15	3	432 2954-13	Cable set	Jeu de câbles	3	380-415V
	3	432 2954-14	Cable set	Jeu de câbles	3	200-240V
16	1	432 2983-04	Cable set	Jeu de câbles	3	
17	1	432 3092-86	Cable set	Jeu de câbles	3	
18	1	432 2156-11	Cover	Couvercle	3	With hole
	1	432 2156-12	Cover	Couvercle	3	Without hole
19	1	471 9678-94	Knob	Bouton de porte	3	
20	2	471 8750-16	Fuse	Porte-fusible	1	3,15A
21	1	432 2257-01	Mounting plate	Plaque de montage	3	
22	1	432 6805-06	Power supply	Alimentation principale	1,2	3,15A
23	1	432 6320-01	Clamp	Attache	3	
24	1	432 2256-01	Plate	Plaque	3	
25	1	432 6930-02	Printed circuit board	Carte circuit	1,2	I/O-card type 2
26	Rq	438 8701-01	Multistik	Multi-grippe	3	
	Rq	438 8701-03	Multistik	Multi-grippe	3	
27	1	413 3274-01	Cable set	Jeu de câbles	3	D-bus
28	1	432 6903-02	Printed circuit board	Carte circuit	1,2	I/O-card
	1	432 6933-02	Printed circuit board	Carte circuit	1,2	I/O-card type 3
29	1	471 7789-04	Sign	Échelle	3	
	1	471 7789-11	Sign	Échelle	3	
30	1	413 3274-03	Cable set	Jeu de câbles	3	4-pole D-bus
31	1	413 3084-25	Cable set	Jeu de câbles	3	4-pole P-bus
32	1	432 6323-01	Cover	Couvercle	3	
33	1	438 8797-02	Printed circuit board	Carte circuit	1,2	
34	2	471 8750-11	•Fuse	•Porte-fusible	1,2	1,25A
35	3	471 7960-02	Support	Support	3	
36	1	413 3082-05	Cable set	Jeu de câbles	3	
37	1	762 1182-10	Grommet	Oeillet	3	Ø22,2MM
38	1	438 7950-02	Cover washer	Rondelle protection	3	14-pole
39	1	438 7950-01	Cover washer	Rondelle protection	3	4-pole
40	1	413 2946-01	Cable set	Jeu de câbles	3	
41	2	471 7977-03	Cover plug	Couvre-bouchon	3	
42	1	471 7977-04	Cover plug	Couvre-bouchon	3	



Issue	Month	Year
01	04	09

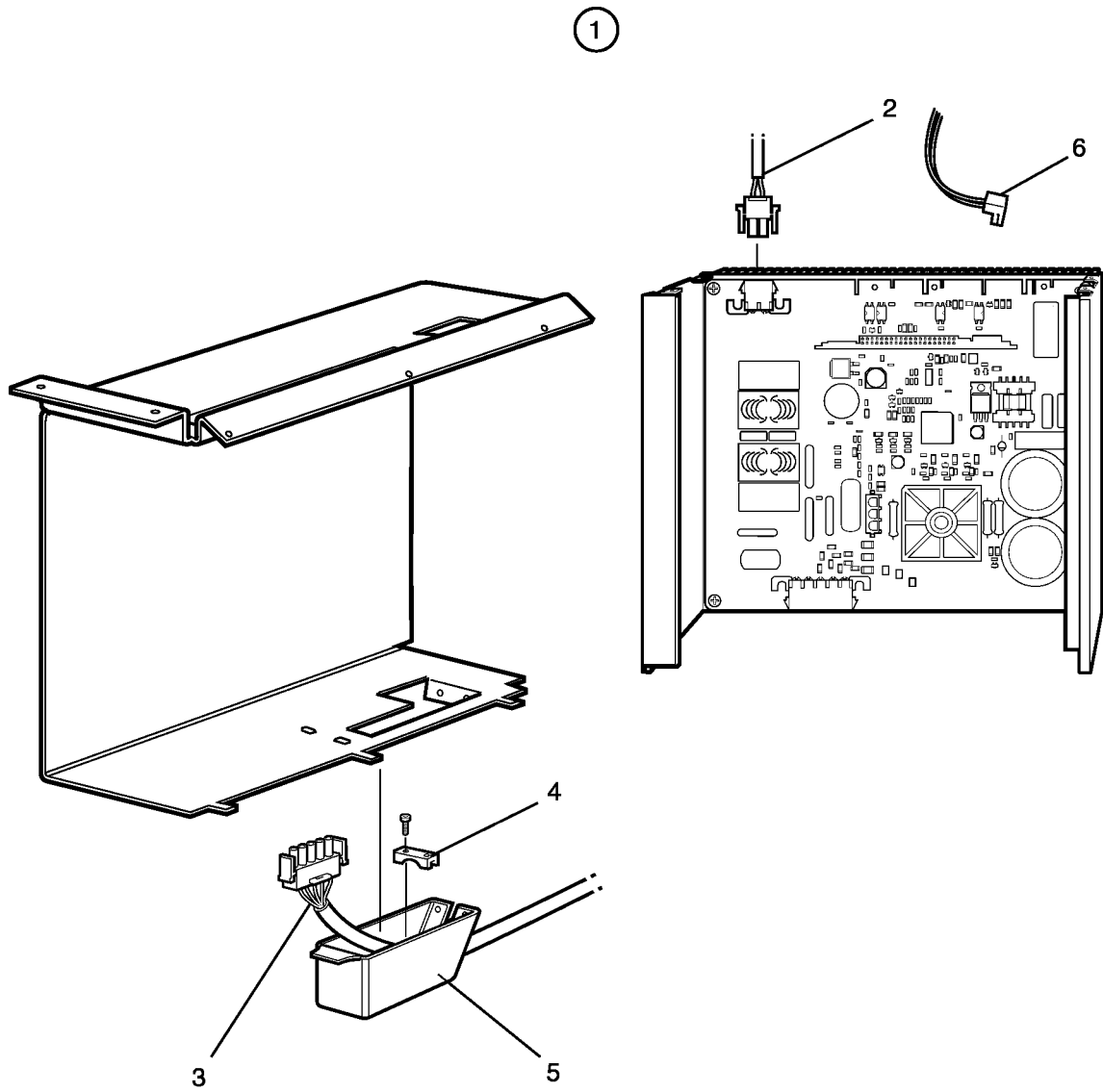
EXSM665co,EXSM680co

Electric components connection

Composants électriques raccordement électrique

Illustration	Issue	Month	Year
Schéma	Issue	Month	Year
500100	5	6	2009

Item Article	Quantity Quantité	Art.No Réf. article	Description	Description	Info Info	Notes Remarques
43	1	EXSM665co EXSM680co 432 1220-01	Cover	Couvercle	3	



EXSM665co,EXSM680co

Motor control

Contrôle du moteur

Illustration	Issue	Month	Year
Schéma	Issue	Month	Year
500101	2	5	2009

Item Article	Quantity Quantité	Art.No Réf. article	Description	Description	Info Info	Notes Remarques
		EXSM665co				
		EXSM680co				
1	1	472 9929-25	Motor control	Contrôle du moteur	1	200-240V
		472 9929-24	Motor control	Contrôle du moteur	1	200-240V
2	1	413 2918-05	•Cable set	•Jeu de câbles	1	4-pole
	1	413 2918-06	•Cable set	•Jeu de câbles	1	4-pole
	1	413 2918-08	•Cable set	•Jeu de câbles	1	4-pole Japan
3	1		Cable set	Jeu de câbles		See motor
4	1	438 9799-12	Clamp	Attache	3	
5	1	438 9799-03	Cover	Couvercle	3	
6	1	413 3084-23	Cable set	Jeu de câbles	3	P-bus - X302

Numerical index/Numerical index

Art.No/Réf. article	Page/Page	Art.No/Réf. article	Page/Page	Art.No/Réf. article	Page/Page	Art.No/Réf. article	Page/Page
413 2918-05	37	413 6017-01	23	432 6320-01	37	438 8701-03	37
413 2918-05	41	413 6018-01	9	432 6323-01	37	438 8761-04	37
413 2918-06	37	413 6023-01	9	432 6324-01	31	438 8797-02	37
413 2918-06	41	413 6033-01	9	432 6325-01	31	438 9561-01	19
413 2918-08	41	413 6040-01	7	432 6326-01	31	438 9563-01	9
413 2946-01	37	413 6040-01	35	432 6327-01	31	438 9636-22	37
413 2963-01	37	413 6041-01	7	432 6344-02	31	438 9636-23	37
413 2974-01	21	413 6042-01	7	432 6345-01	31	438 9636-92	37
413 2976-01	23	413 6043-01	7	432 6805-06	37	438 9636-93	37
413 3082-05	37	432 0113-01	17	432 6902-04	31	438 9659-01	31
413 3084-02	37	432 0113-02	17	432 6903-02	37	438 9678-01	37
413 3084-19	31	432 1220-01	39	432 6930-02	37	438 9678-04	37
413 3084-23	41	432 1229-01	21	432 6933-02	37	438 9678-11	37
413 3084-25	37	432 1267-01	17	432 8702-03	31	438 9678-12	37
413 3088-10	33	432 1344-01	17	438 0033-01	15	438 9678-14	37
413 3182-02	37	432 1421-01	9	438 0033-01	17	438 9705-81	21
413 3182-15	33	432 2150-11	35	438 0084-03	23	438 9706-01	21
413 3182-16	33	432 2154-01	37	438 0330-01	27	438 9799-03	21
413 3274-01	37	432 2156-11	37	438 0341-02	27	438 9799-03	41
413 3274-03	37	432 2156-12	37	438 0458-01	11	438 9799-12	21
413 3274-09	31	432 2182-01	7	438 0458-01	13	438 9799-12	41
413 3274-20	31	432 2198-02	9	438 0459-01	11	471 2032-39	23
413 3274-24	31	432 2214-01	37	438 0459-01	13	471 2265-69	31
413 3275-02	31	432 2215-01	7	438 0628-01	9	471 2431-28	15
413 3280-01	31	432 2256-01	37	438 0630-01	9	471 2431-29	15
413 3704-13	7	432 2257-01	37	438 0654-01	13	471 2439-04	11
413 5003-02	7	432 2301-01	25	438 0658-12*	9	471 2439-73	11
413 5903-01	7	432 2313-01*	25	438 0663-04	13	471 2440-12	11
413 5903-02	7	432 2401-02	29	438 0663-05	13	471 2440-12	13
413 5904-01	7	432 2404-01	29	438 0664-10	13	471 2440-89	11
413 5905-02	7	432 2405-01	29	438 0665-11	17	471 2441-06	7
413 5905-10	7	432 2406-01	29	438 0665-12	17	471 2442-41	31
413 5907-01	7	432 2407-01	29	438 0666-04	17	471 2574-02	11
413 5907-02	7	432 2409-01	29	438 0670-31	13	471 2904-01	23
413 5907-03	7	432 2508-01	23	438 0670-32	13	471 2937-01	27
413 5907-04	7	432 2508-02	23	438 0680-02	27	471 4417-11	11
413 5908-03	7	432 2520-03	23	438 2440-02	31	471 4673-93	37
413 5908-04	7	432 2520-04	23	438 4117-05	15	471 4673-95	31
413 5911-01	9	432 2613-11	35	438 4126-02	15	471 4673-97	31
413 5913-01	11	432 2613-12	35	438 4126-02	17	471 4792-01	25
413 5917-01	23	432 2613-13	35	438 4128-01	15	471 4835-08	23
413 5918-01	9	432 2613-52	35	438 4128-01	17	471 4835-10	23
413 5923-01	9	432 2614-11	35	438 4130-02	15	471 5511-01	17
413 5924-02	7	432 2614-12	35	438 4132-02	15	471 5516-02	17
413 5927-01	25	432 2614-13	35	438 4132-02	17	471 5523-00	17
413 5927-02	25	432 2614-52	35	438 4158-12*	9	471 5525-01	17
413 5929-01	27	432 2647-24	35	438 4176-02	11	471 5631-00	17
413 5933-01	9	432 2647-26	35	438 4182-01	9	471 7565-21	7
413 5938-01	11	432 2647-30	35	438 4184-01	9	471 7674-01	15
413 5940-01	7	432 2905-16	19	438 4219-01	15	471 7674-01	17
413 5940-01	35	432 2905-16	31	438 4326-21	15	471 7704-01	21
413 5941-01	7	432 2953-06	9	438 4326-22	15	471 7705-08	21
413 5942-01	7	432 2953-07	9	438 4420-20	11	471 7788-10	35
413 5943-01	7	432 2954-03	37	438 4426-11	11	471 7789-04	37
413 6003-01	7	432 2954-04	37	438 4520-03	13	471 7789-11	37
413 6004-01	7	432 2954-13	37	438 4521-20	13	471 7814-02	15
413 6005-02	7	432 2954-14	37	438 4832-01	17	471 7814-02	17
413 6005-10	7	432 2977-01	9	438 5335-01	7	471 7859-16	37
413 6007-01	7	432 2983-04	37	438 7950-01	37	471 7864-01	7
413 6007-02	7	432 2984-01	37	438 7950-02	37	471 7864-01	9
413 6007-03	7	432 2991-02	21	438 8103-01	29	471 7871-04	25
413 6007-04	7	432 3059-01	27	438 8110-00	25	471 7960-02	37
413 6008-01	7	432 3092-86	37	438 8158-02	21	471 7961-02	15
413 6008-02	7	432 5156-01	9	438 8650-02	15	471 7961-02	17
413 6011-01	9	432 5157-02	15	438 8650-02	17	471 7977-03	37
413 6013-01	13	432 5157-02	17	438 8701-01	37	471 7977-04	37

Numerical index/Numerical index

Art.No/Réf. article	Page/Page	Art.No/Réf. article	Page/Page	Art.No/Réf. article	Page/Page	Art.No/Réf. article	Page/Page
471 8126-18	27	472 9902-11	11				
471 8126-39	27	472 9902-46	13				
471 8128-71	23	472 9904-97	31				
471 8128-72	23	472 9911-41	15				
471 8153-01	7	472 9913-22	9				
471 8162-02	7	472 9913-91	21				
471 8175-01	25	472 9929-24	41				
471 8192-01	9	472 9929-25	41				
471 8210-70	33	725 2366-61	11				
471 8210-71	33	725 2366-61	13				
471 8210-78	33	725 2366-61	27				
471 8210-79	33	725 2536-51	9				
471 8240-63	33	725 2630-51	9				
471 8240-69	33	731 2316-42	17				
471 8279-03	27	731 2318-01	27				
471 8279-08	27	732 2118-01	11				
471 8308-07	27	732 2118-01	13				
471 8311-00	11	732 2122-01	9				
471 8320-05	13	732 2122-01	21				
471 8328-02	13	732 2124-01	9				
471 8328-04	11	732 3116-14	15				
471 8341-18	15	732 3116-14	17				
471 8341-46	9	734 1153-09	15				
471 8341-46	27	734 1153-09	17				
471 8341-51	15	734 1164-01	13				
471 8341-51	17	734 1178-01	9				
471 8341-85	15	734 1178-01	13				
471 8341-85	17	734 1186-01	9				
471 8342-47	19	734 1186-01	11				
471 8346-02	31	735 3126-01	15				
471 8346-09	31	735 3126-01	17				
471 8356-08	21	735 3173-10	13				
471 8356-13	21	736 2816-51	25				
471 8402-01	11	736 2825-51	23				
471 8502-10	21	736 2825-51	25				
471 8502-14	11	736 2831-51	23				
471 8512-01	11	736 2837-51	23				
471 8551-02	11	736 2840-51	23				
471 8551-03	13	736 2846-51	23				
471 8604-08	27	736 2846-51	25				
471 8622-01	27	736 2852-51	23				
471 8628-51	13	744 3115-06	27				
471 8641-01	7	762 1182-10	37				
471 8644-02	25	762 9102-05	25				
471 8670-03	27						
471 8693-21	25						
471 8750-11	37						
471 8750-16	37						
471 8767-01	37						
471 8767-02	37						
471 8826-01	21						
471 8827-01	21						
471 8861-01	31						
471 8863-01	31						
471 9222-59	11						
471 9222-59	13						
471 9678-94	37						
471 9811-11	9						
471 9811-13	9						
472 5792-01	35						
472 5792-10	35						
472 5793-01	35						
472 6149-06	13						
472 6529-11	13						
472 6761-01	25						
472 8754-14	23						

WASCOMAT

461 Doughty Blvd., Inwood, L.I., N.Y. 11096-0338

Telephone: 516-371-4400

Parts and Service FAX: 516-371-4029

Sales and Administration FAX: 516-371-4204