

FL244, SE244, W244, S28/244

---

Washer extractor  
Laveuses essoreuses

---

Group

Groupe

**US5**

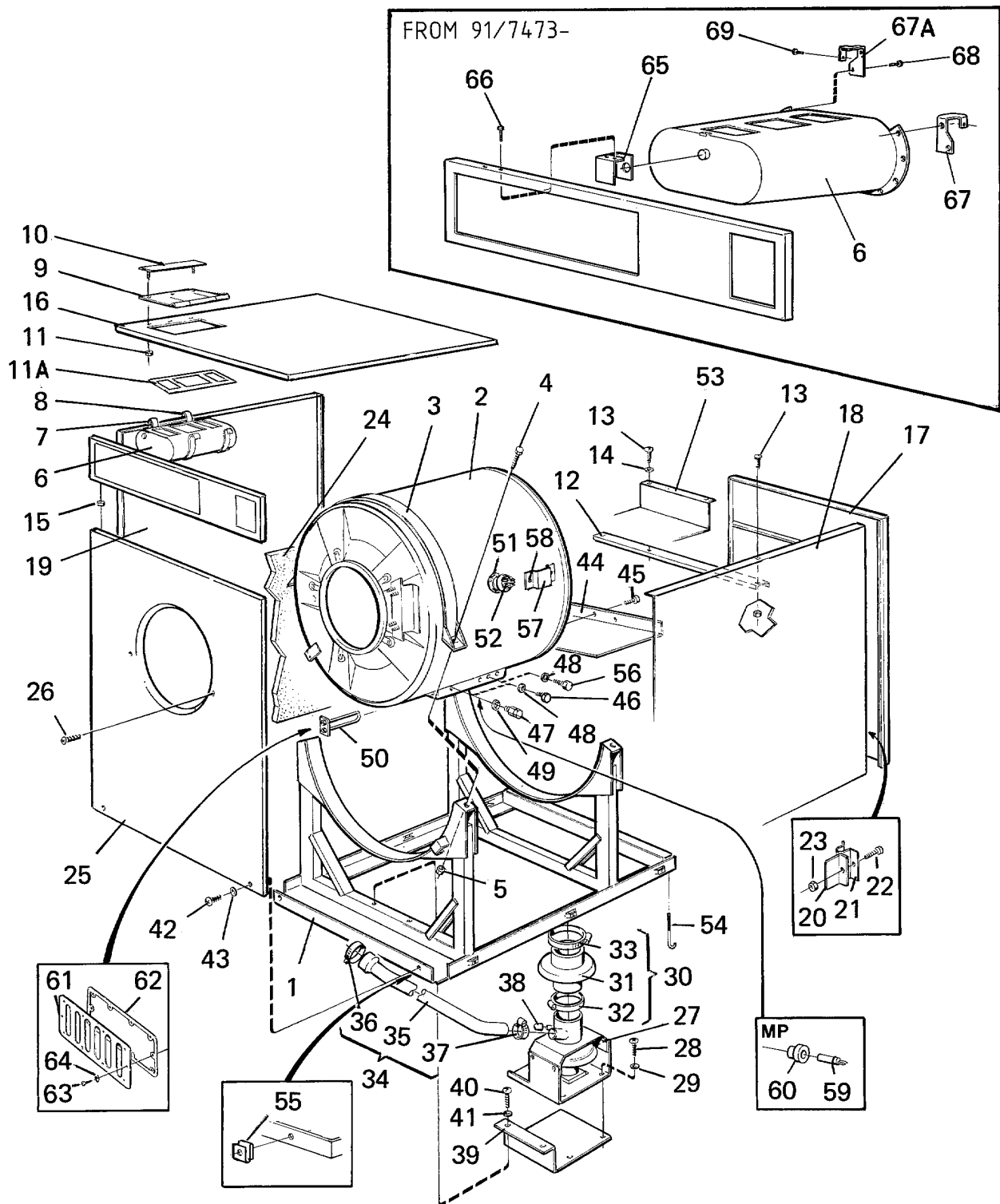
## List of issues

**EX-12,EX-12 Aqua Clean,EX-12FC,EX-22,EX-22FC,EX-7,FL125,FL184 HI-TEK  
FL185,FL244 (USA),FL244 HI-TEK,S28/244,SE184,SE244,W74MP (P03),W74MP (P06),W75 EMER**

Illustration	Page	Table of contents
100044	81	Inlet valve 3/4", single
100045	83	Inlet valve 3/4", 2-way
100046	85	Inlet valve 3/4", 3-way
100207	75	Control unit, hi-tech
100259	71	Control unit, W-MP
100260	65	Control unit
100263	27	Control panel, manual MP
100273	73	Control unit FL
100295	19	Control panel
100297	25	Control panel, P05 econ.lab
100301	47	Rear panel with components
100334	35	Control panel, FL
100352	21	Control panel, FL with coin meter
100353	23	Control panel with coin meter
100355	37	Control panel, FL-MP
100392	33	Control panel
100463	9	Main exploded view
100464	17	Front panel with control panel, door, top panel
100465	41	Back plate with inner drum
100466	43	Motor bracket and motors
100467	49	P03, connection for cold and hot water
100468	53	P05, connection for cold and hot water
100469	59	FL and FL-MP machines without heating cold water
100470	57	FL-machines with heating
100471	61	Steam components
100472	63	Steam components
100511	51	PE03 with cold and hot water
100556	69	Control unit
100557	31	Control panel SE 06
100562	79	Drain valve
100604	89	Card programmer type S47
100605	91	Card programmer
100613	111	Door lock
100613	113	Door lock
100638	95	Coin meter
100638	97	Coin meter
100638	99	Coin meter
100638	101	Coin meter
100666	103	Electronic coin meter
100666	105	Electronic coin meter
100666	107	Electronic coin meter
100763	55	Cold and hot water
100769	77	Lid for liquid detergent
100798	87	Inlet valve 3/4", 2-way
100826	93	Memory cartridge complete
101196	13	Main exploded view
101198	29	Control panel
101302	67	Control unit
101367	115	Detergent container
101368	117	Detergent dispenser

**EX-12,EX-12 Aqua Clean,EX-12FC,EX-22,EX-22FC,EX-7,FL125,FL184 HI-TEK  
FL185,FL244 (USA),FL244 HI-TEK,S28/244,SE184,SE244,W74MP (P03),W74MP (P06),W75 EMER**

Table of contents	Table des matières	Page/Page
Main exploded view	Vue éclatée principale	9
Main exploded view	Vue éclatée principale	13
Front panel with control panel, door, top panel	Panneau frontal avec pupitre de commande	17
Control panel	Pupitre de commande	19
Control panel, FL with coin meter	Pupitre de commande, FL avec monnayeur	21
Control panel with coin meter	Pupitre de commande avec monnayeur	23
*Control panel, P05 econ.lab	Pupitre de commande, P05 econ.lab	25
Control panel, manual MP	Pupitre de commande, manuel MP	27
Control panel	Pignon arrière avec tambour intérieur	29
Control panel SE 06	Pupitre de commande SE 06	31
Control panel	Pignon arrière avec tambour intérieur	33
Control panel, FL	Pupitre de commande FL	35
Control panel, FL-MP	Pupitre de commande FL-MP	37
Back plate with inner drum	Pignon arrière avec tambour intérieur	41
Motor bracket and motors	Support moteur et moteurs	43
Rear panel with components	Panneau arrière avec éléments	47
P03, connection for cold and hot water	P03, raccords eau chaude et eau froide	49
PE03 with cold and hot water	PE03 avec eau chaude et eau froide	51
P05, connection for cold and hot water	P05, raccords eau chaude et eau froide	53
Cold and hot water	Machines eau chaude et eau froide	55
FL-machines with heating	Machines FL avec chauffage	57
FL and FL-MP machines without heating cold water	Machines FL et FL-MP sans chauffage eau froide	59
Steam components	Composants	61
Steam components	Composants	63
Control unit	Unité de commande	65
Control unit	Unité de commande	67
Control unit	Unité de commande	69
Control unit, W-MP	Unité de commande, W-MP	71
Control unit FL	Unité de commande FL	73
Control unit, hi-tech	Unité de commande	75
Lid for liquid detergent	Couvercle pour liquide lavage	77
Drain valve	Purgeur	79
Inlet valve 3/4", single	Soupape de admission 3/4", simple	81
Inlet valve 3/4", 2-way	Soupape de admission 3/4", 2 voies	83
Inlet valve 3/4", 3-way	Soupape de admission 3/4", 3 voies	85
Inlet valve 3/4", 2-way	Soupape de admission 3/4", 2 voies	87
Card programmer type S47	Programmeur cartes S47	89
Card programmer	Programmeur cartes	91
Memory cartridge complete	Cassette de mémoire complet	93
Coin meter	Monnayeur	95
Coin meter	Monnayeur	97
Coin meter	Monnayeur	99
Coin meter	Monnayeur	101
Electronic coin meter	Monnayeur électronique	103
Electronic coin meter	Monnayeur électronique	105
Electronic coin meter	Monnayeur électronique	107
Door lock	Serrure de porte	111
Door lock	Serrure de porte	113
Detergent container	Compartiment à savon	115
Detergent dispenser	Compartiment à savon	117



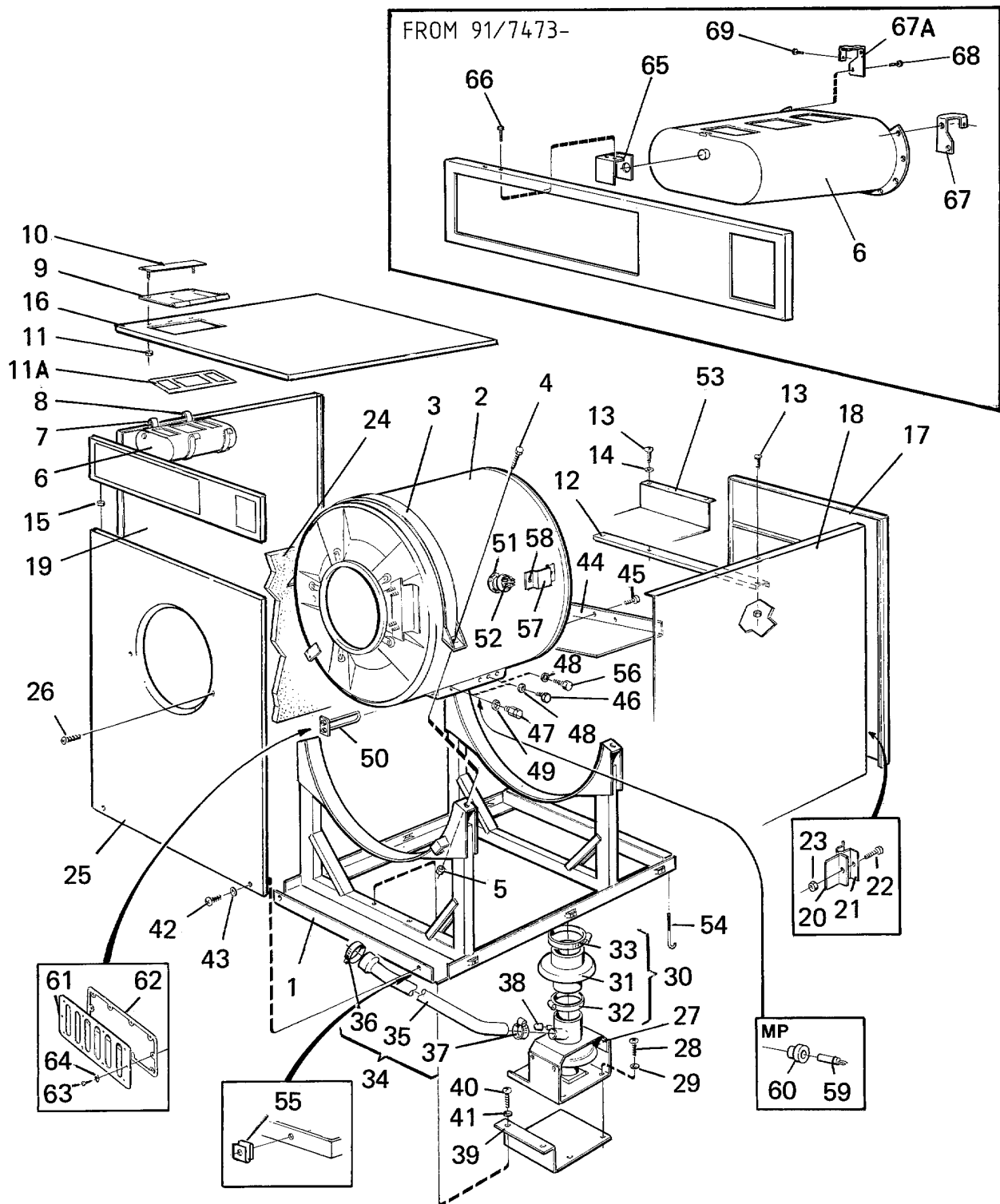
**FL244 (USA),FL244 HI-TEK,S28/244,SE244,W244 (USA),W244 HI-TEK**

**Main exploded view**

**Vue éclatée principale**

Illustration Issue Month Year  
Schéma Issue Month Year  
**100463/1 11 5 2002**

Item Article	Quantity Quantité	Art.No Réf. article	Description	Description	Info Info	Notes Remarques
S28/244,SE244,W244 (USA),W244 HI-TEK						
FL244 (USA),FL244 HI-TEK						
1	1	471 4469-01	Frame	Base	3	
2	1	471 4418-20	Outer drum	Extérieur du tambour	3	Hot water
	1	471 4418-19	Outer drum	Extérieur du tambour	3	Hot water
	1	471 4418-02	Outer drum	Extérieur du tambour	1	EL,GAS
	1	471 4418-17	Outer drum	Extérieur du tambour	3	EI.
	1	471 4418-03	Outer drum	Extérieur du tambour	1	DS
	1	471 4418-08	Outer drum	Extérieur du tambour	1	DS
	1	471 4418-21	Outer drum	Extérieur du tambour	3	DS
	1	471 4418-12	Outer drum	Extérieur du tambour	3	HI-TEK,DS
	1	471 4418-13	Outer drum	Extérieur du tambour	3	HI-TEK,EL
3	2	471 2439-70	Tension strap	Extenseur	3	
4	4	725 2632-51	Screw	Vis	3	M16X60
5	4	732 2124-01	Locking nut	Contre-écrou	3	M16
6	1		Detergent container	Compartiment à savon	1,2	See group US8802
7	1	472 6152-01	Bracket	Pièce de retenue	3	
8	1	472 6152-02	Bracket	Pièce de retenue	3	
9	1		Cover	Couvercle	1,2	See group US8802
10	1		•Rail	•Support	1	See group US8802
11	3		•Nut	•Écrou	3	M4
11A	1	471 4555-01	Gasket	Joint	1	
	1	438 0078-01	Gasket	Joint	1	
	1	438 0460-01	Gasket	Joint	1,2	
12	1	472 6516-03	Brace	Montant	3	
13	12	725 2289-61	Screw	Vis	3	M4X10
14	12	735 2136-01	Lock washer	Rondelle d'arrêt	3	AZ 4,3 4.3
15	4	471 8641-01	Plug	Fiche	3	
16	1		Top panel	Couvercle		See illustr. 100464
17	1		Rear panel	Panneau arrière		See illustr. 100301
18	1	471 4421-01	Side panel	Panneau latéral	1	P05
	2	471 4421-03	Side panel	Panneau latéral	3	White
	2	438 4136-20	Side panel	Panneau latéral	3	White
	2	471 4236-01	Side panel	Panneau latéral	3	White
19	1	471 4421-02	Side panel	Panneau latéral	3	P05
	1	471 4421-04	Side panel	Panneau latéral	3	White
	1	438 4136-01	Side panel	Panneau latéral	3	White
	1	471 4236-01	Side panel	Panneau latéral	3	White
20	4	471 2441-06	Bracket	Pièce de retenue	3	
21	4	471 2413-35	Bracket	Pupitre	3	
22	2	724 1289-01	Screw	Vis	3	M4X10
23	2	732 2112-01	Locking nut	Contre-écrou	3	M4
24	2	471 2098-71	Insulating disc	Couche isolante	3	400X700
25			Front panel	Panneau avant		See illustr. 100464
26	2	724 1323-42	Screw	Vis	3	M5X8
27	1	472 6020-08	Drain valve	Purgeur	1,2	220V 50/60Hz See group US8101
28	4	725 2327-61	Screw	Vis	3	M6SF 5X12
29	4	735 2146-01	Washer	Rondelle	3	M5 5.3
30	1	471 6664-19	Repair kit	Kit reconditionnement	1,2	Drain
31	1	471 2904-01	•Connection	•Flexible caoutchouc	1	
32	1	736 2849-51	•Hose clamp	•Attache flexible	3	Ø77-93
33	1	471 7851-03	•Hose clamp	•Attache flexible	3	Ø95-115
34						Not used
35	1	471 4427-01	•Hose	•Flexible		
36	1	736 2840-41	•Hose clamp	•Attache flexible		
37	1	736 2837-51	•Hose clamp	•Attache flexible		Ø48-54
38	1	471 8644-02	Plug	Fiche	3	
39	1	471 4402-01	Bracket	Pupitre	3	NON HEATING,DS



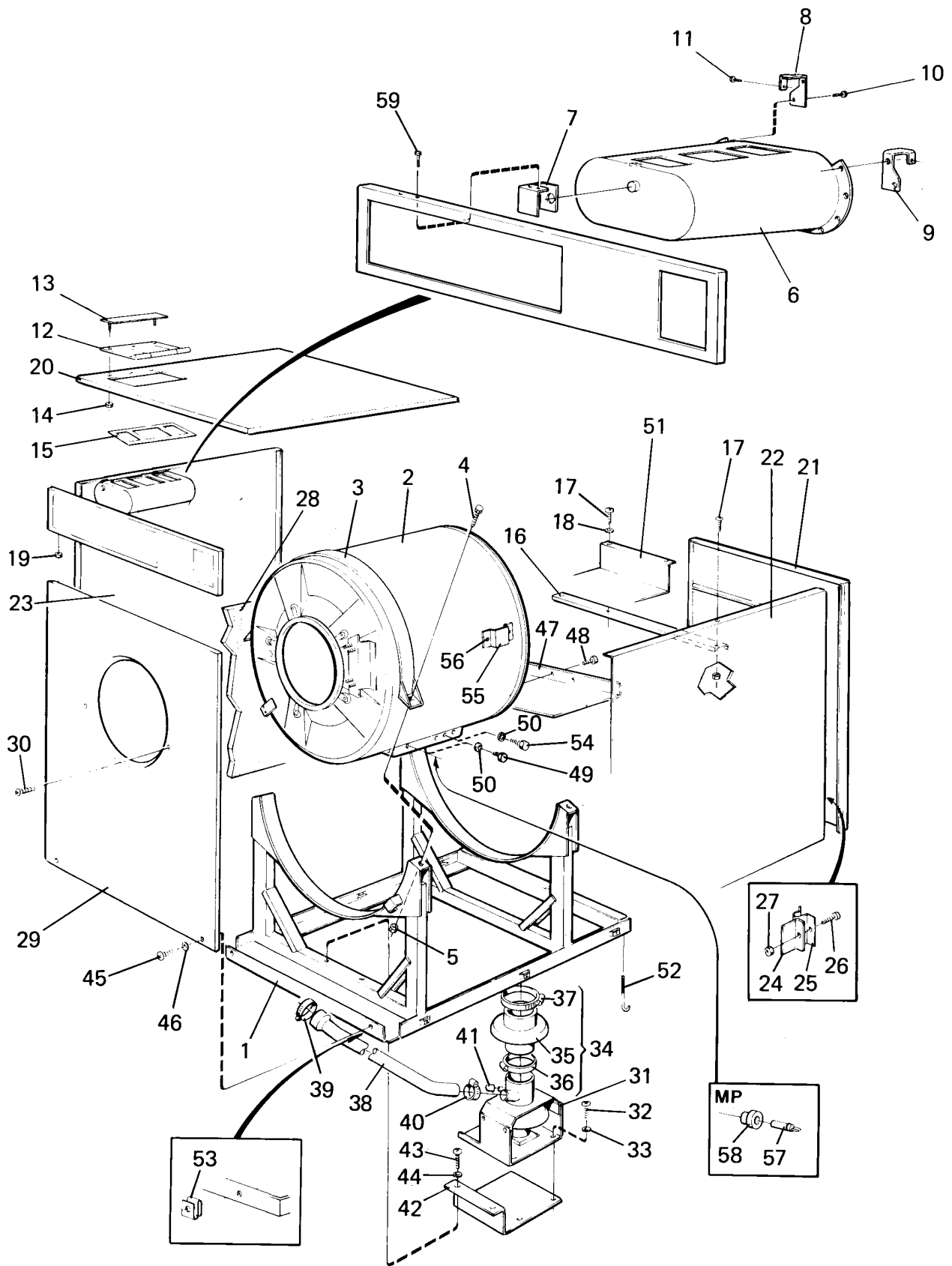
**FL244 (USA),FL244 HI-TEK,S28/244,SE244,W244 (USA),W244 HI-TEK**

**Main exploded view**

**Vue éclatée principale**

Illustration Issue Month Year  
Schéma Issue Month Year  
**100463/1 11 5 2002**

Item Article	Quantity Quantité	Art.No Réf. article	Description	Description	Info Info	Notes Remarques
S28/244,SE244,W244 (USA),W244 HI-TEK						
FL244 (USA),FL244 HI-TEK						
	1	471 4402-02	Bracket	Pupitre	3	EL,GAS
40	2	725 2366-61	Screw	Vis	3	M6SF 6X12
41	2	735 2153-01	Lock washer	Rondelle d'arrêt	3	6,4 6.4
42	2	724 1329-42	Screw	Vis	3	M5X16
43	2	735 2146-01	Washer	Rondelle	3	M5 5.3
44	1	471 2535-01	Plate	Plaque	3	
45	2	725 2366-61	Screw	Vis	3	M6SF 6X12
46	1	471 8651-01	Plug	Fiche	3	
47	1	471 8636-01	Nipple	Raccord	1	
48	2	471 9057-95	Washer	Rondelle	3	
49	1	740 4805-03	O-ring	Joint torique	1	
50	6	471 9803-10	Heating element	Élément chauffant	1,2	4KW 230V
	6	471 9809-10	Heating element	Élément chauffant	1,2	
	6	471 9811-01	Heating element	Élément de chauffage	1,2	4KW 230V
51	1	471 8655-01	Connection	Flexible caoutchouc	3	
52	1	471 8656-01	Hose connection	Connexion flexible	3	
53	1		Control unit	Unité de contrôle		
54	6	471 2095-62	Screw	Vis	3	
55	2	471 7857-01	Clamp	Attache	3	
56	2	471 8651-01	Plug	Fiche	3	
57	1	471 4650-68	Cover	Couvercle	3	
58	2	729 5340-42	Screw	Vis	3	RXS B8X9,5
59	1	472 9913-22	Sensor	Capteur	1.2	Complete
60	1	471 8192-01	•Bushing	•Douille	3	
61						Not used
62						Not used
63						Not used
64						Not used
65	1	438 4140-01	Support	Support	3	
66	2	722 7843-02	Pop rivet	Rivet	3	
67	2	438 4139-01	Bracket	Support de montage	3	
68	4	471 8317-01	Screw	Vis	3	
69	2	471 8340-23	Screw	Vis	3	RTS 4,2X13





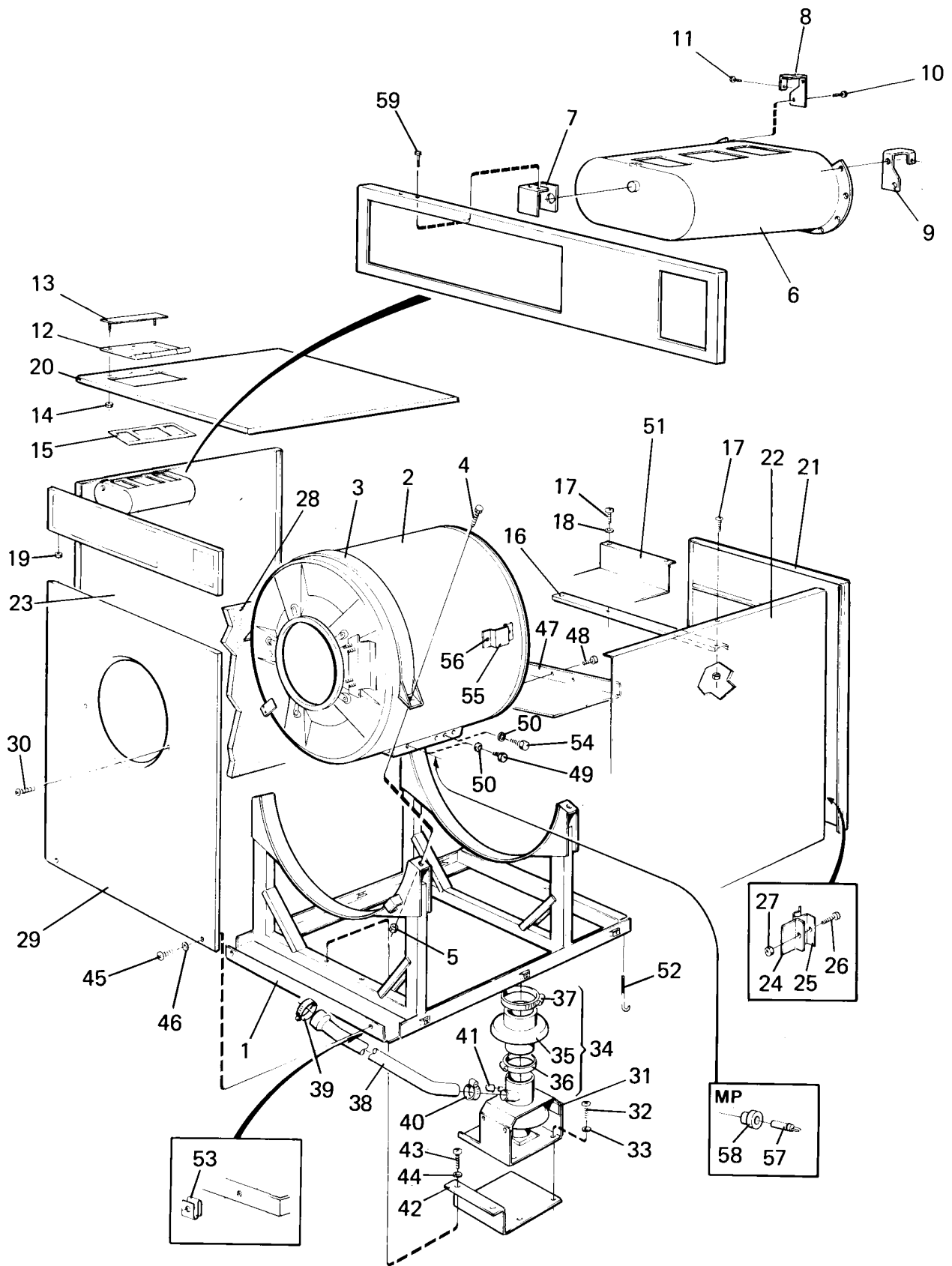
**W244 EMERALD,W244 HI-TEK**

**Main exploded view**

**Vue éclatée principale**

Illustration Issue Month Year  
Schéma Issue Month Year  
**101196 4 11 2000**

Item Article	Qua Qua	Art.No Réf. article	Description	Description	Info Info	Notes Remarques
1	1	471 4469-01	Frame	Base	3	
2	1	471 4418-19	Outer drum	Extérieur du tambour	1	
3	2	471 2439-70	Tension strap	Extenseur	3	
4	4	725 2632-51	Screw	Vis	3	M16X60
5	4	732 2124-01	Locking nut	Contre-écrou	3	M16
6	1		Detergent container	Compartment à savon	1,2	See group US8802
7	1	438 4140-01	Support	Support	3	
8	1	438 0115-01	Bracket	Support de montage	3	
9	1	438 4139-01	Bracket	Support de montage	3	
10	4	471 8317-01	•Screw	•Vis	3	
11	2	471 8340-23	Screw	Vis	3	RTS 4,2X13
12	1		Cover	Couvercle		See group US8802
13	1		Rail	Support		See group US8802
14	3		Nut	Écrou		M4 See group US8802
15	1	438 0078-01	Gasket	Joint	1	-95/9660
	1	437 0460-01			1,2	95/9661-
16	1	472 6516-03	Brace	Montant	3	
17	12	725 2289-61	Screw	Vis	3	M4X10
18	12	735 2136-01	Lock washer	Rondelle d'arrêt	3	AZ 4,3 4.3
19	4	471 8641-01	Plug	Fiche	3	
20	1		Top panel	Couvercle		
21	1		Rear panel	Panneau arrière		
22	1	471 4421-07	User instructions	Instruction de fonctionnement	1	
24	4	471 2441-06	Bracket	Pièce de retenue	3	
25	4	471 2413-35	Bracket	Pupitre	3	
26	2	724 1289-01	Screw	Vis	3	M4X10
27	2	732 2112-01	Locking nut	Contre-écrou	3	M4
28	2	471 2098-71	Insulating disc	Couche isolante	3	400X700
29			Front panel	Panneau avant		
30	2	724 1323-42	Screw	Vis	3	M5X8
31	1	472 6020-08	Drain valve	Purgeur	1,2	220V 50/60Hz See group US8101
32	4	725 2327-61	Screw	Vis	3	M6SF 5X12
33	4	735 2146-01	Washer	Rondelle	3	M5 5.3
34	1	471 6664-19	Repair kit	Kit reconditionnement	1,2	Drain
35	1	471 2904-01	•Connection	•Flexible caoutchouc	1	
36	1	736 2849-51	•Hose clamp	•Attache flexible	3	Ø77-93
37	1	471 7851-03	•Hose clamp	•Attache flexible	3	Ø95-115
38	1	471 4427-01	•Hose	•Flexible		
39	1	736 2840-41	•Hose clamp	•Attache flexible		
40	1	736 2837-51	•Hose clamp	•Attache flexible		Ø48-54
41	1	471 8644-02	Plug	Fiche	3	
42	1	471 4402-01	Bracket	Pupitre	3	NON HEATING,DS
43	2	725 2366-61	Screw	Vis	3	M6SF 6X12
44	2	735 2153-01	Lock washer	Rondelle d'arrêt	3	6,4 6.4
45	2	724 1329-42	Screw	Vis	3	M5X16
46	2	735 2146-01	Washer	Rondelle	3	M5 5.3
47	1	471 2535-01	Plate	Plaque	3	
48	2	725 2366-61	Screw	Vis	3	M6SF 6X12
49	1	471 8651-01	Plug	Fiche	3	
50	2	471 9057-95	Washer	Rondelle	3	
51	1		Control unit	Unité de contrôle		See illustr. 101302
52	6	471 2095-62	Screw	Vis	3	
53	2	471 7857-01	Clamp	Attache	3	
54	2	471 8651-01	Plug	Fiche	3	
55	1	471 4650-68	Cover	Couvercle	3	
56	2	729 5340-42	Screw	Vis	3	RXS B8X9,5



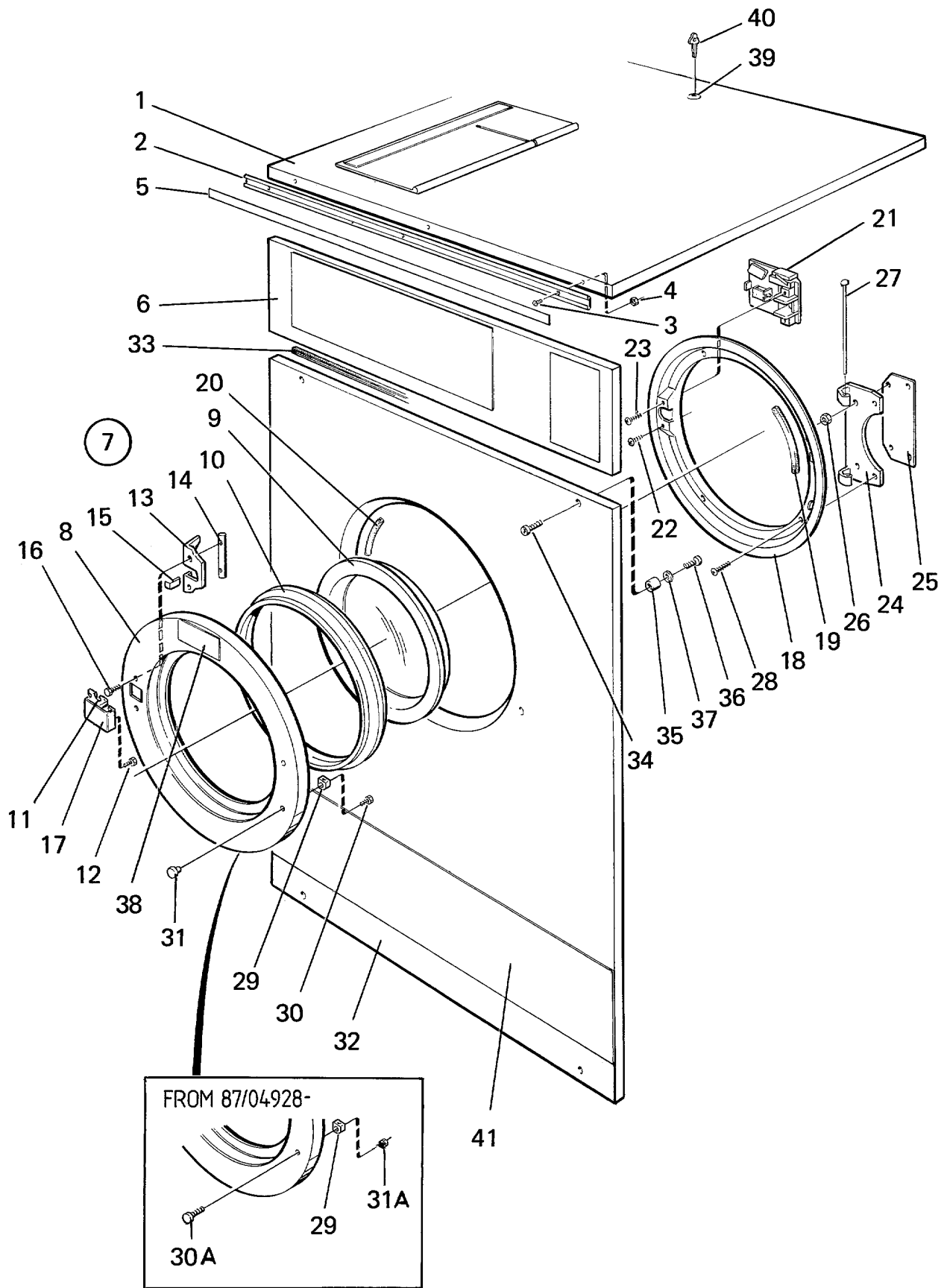
**W244 EMERALD,W244 HI-TEK**

**Main exploded view**

**Vue éclatée principale**

Illustration Issue Month Year  
Schéma Issue Month Year  
**101196 4 11 2000**

Item Article	Qua Qua	Art.No Réf. article	Description	Description	Info Info	Notes Remarques
<b>57</b>	1	<b>472 9913-22</b>	Sensor	Capteur	1.2	Complete
<b>58</b>	1	<b>471 8192-01</b>	•Bushing	•Douille	3	
<b>59</b>	2	<b>722 7843-02</b>	Pop rivet	Rivet	3	



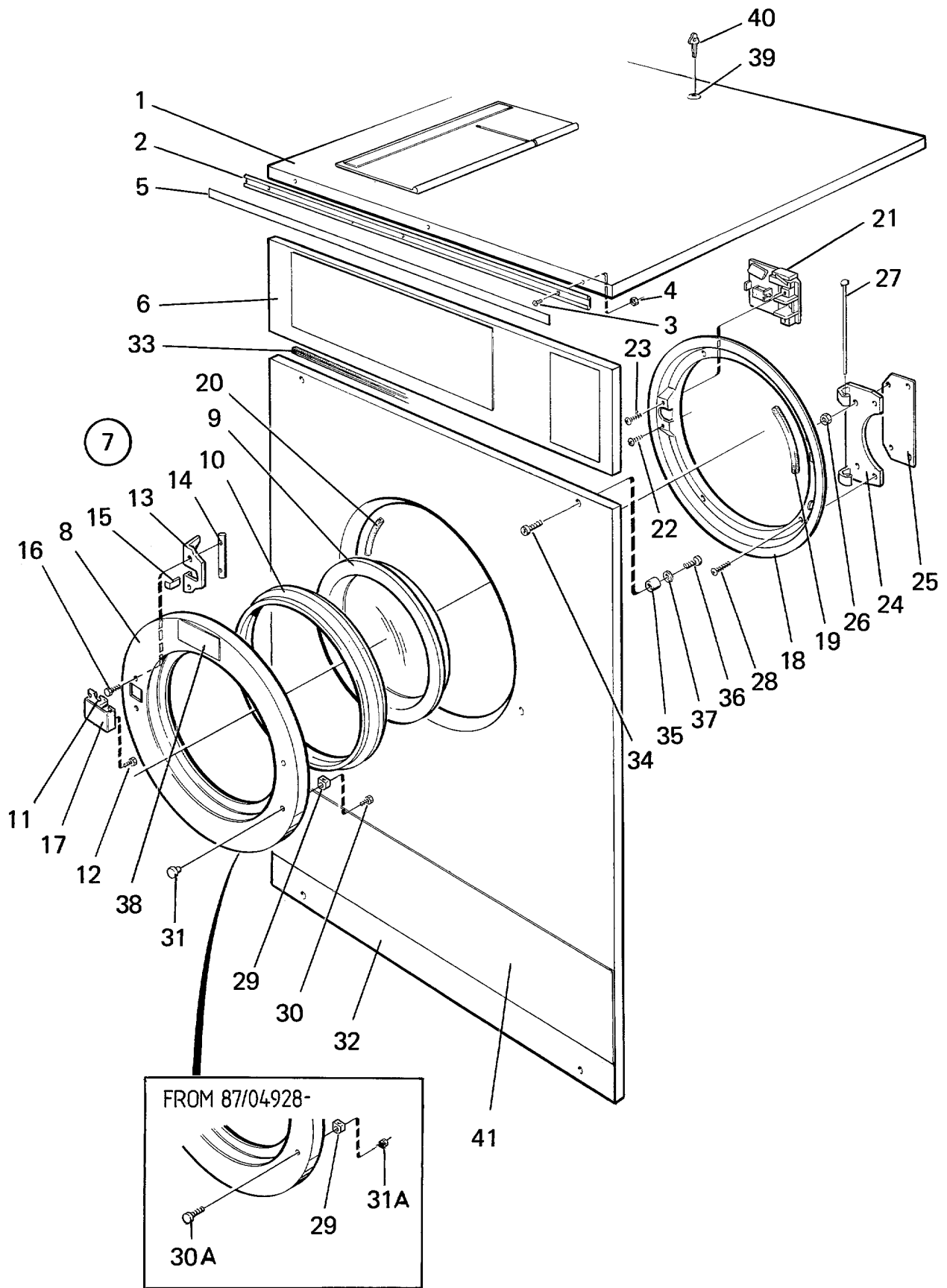
**FL244 (USA),S28/244,SE244,W244 (USA),W244 EMERALD,W244 HI-TEK**

**Front panel with control panel, door, top panel**

Illustration Issue Month Year  
Schéma Issue Month Year  
**100464/1 7 1 1999**

**Panneau frontal avec pupitre de commande**

Item Article	Quantity Quantité	Art.No Réf. article	Description	Description	Info Info	Notes Remarques
S28/244,SE244,W244 (USA),W244 EMERALD,W244 HI-TEK						
FL244 (USA)						
1	1	471 4518-27	Top panel	Couvercle	1	
	1	471 4518-38	Top panel	Couvercle	1	
	1	471 4518-28	Top panel	Couvercle	1	Coin-meter
	1	471 4518-39	Top panel	Couvercle	1	Coin-meter
2	1	471 7909-05	Rail	Support	3	
3	3	471 8452-01	Pop rivet	Rivet	3	
4						Not used
5	1	471 7619-88	Sign	Signe	3	WASCOMAT W244 SUPER
	1	471 7647-26	Sign	Signe	3	WASCOMAT S28/244
	1	471 7648-25	Sign	Signe	3	WASCOMAT W244 EMERALD
	1	471 7634-20				WASCOMAT SUPER GIANT
	1	471 7620-63			3	W244 HI-TEK WASCOMAT SELECTA
	1	471 7619-95	Sign	Signe	3	SE244 WASCOMAT FLEX-O-
	1	471 7634-27			3	MATIC FL244 WASCOMAT FLEX-O-MATIC
6			Control panel	Pupitre de commande		FL244 HI-TEK See illustr. 100263, 100392
7	1	471 2488-01	Door	Plaque	1	Complete
8	1	471 2490-00	•Door ring	•Anneau de la porte	1	
9	1	471 2431-28	•Door glass	•Vitres de la porte	1,2	
10	1	471 2431-29	•Door gasket	•Joint de la porte	1,2	Black
11	1	471 2485-00	•Lock handle	•Poignée verrouillage	1,2	
12	1	725 2285-42	•Screw	•Vis	3	M4X6
13	1	471 2484-00	•Clamp	•Bride de fixation	1	
14	1	471 2479-00	•Shaft	•Arbre	1	
15	1	471 7806-00	•Spring	•Ressort	1	
16	2	471 8324-01	•Screw	•Vis	3	M6 5X11
17	1	471 2480-01	Handle	Poignée	1,2	ENGLISH TEXT WITH TEXT
18	1	471 2491-00	Cover	Couvercle	1	
19	1	471 2453-06	Strip	Ruban	1	
20	1	471 2461-80	Strip	Ruban	1	
21	1	471 2487-10	Locking unit	Unité verrouillage	1,2	Complete See group US8703
22	1	724 1331-42	Screw	Vis	3	M5X20
23	1	724 1329-42	Screw	Vis	3	M5X16
24	1	471 2438-58	Hinged joint	Assemblage articulé	1	
25	3	471 2415-71	Washer	Rondelle	3	
26	4	732 2116-06	Locking nut	Contre-écrou	3	
27	1	471 2437-53	Shaft	Arbre	1	
28	4	724 1321-42	Screw	Vis	3	M5X6
29	2	471 2437-54	Hinged joint	Assemblage articulé	1	
	1	472 6779-03	Hinged joint	Assemblage articulé	1	Upper
	1	472 6779-01	Hinged joint	Assemblage articulé	1	Lower,
30	2	725 2372-42	Screw	Vis	3	M6S 6X22
30A	2	471 8322-01	Screw	Vis	3	M6X25
31	2	471 2437-52	Button	Bouton	1	
31A	2	732 2116-42	Locking nut	Contre-écrou	3	M6
32	1	471 4400-52	Front panel	Panneau avant	1	TURQUOISE Complete
	1	471 4400-54	Front panel	Panneau avant	1	Stainless Complete
	1	471 4548-74	Front panel	Panneau avant	1	Stainless INCL. SCREW AND GASKET
33	1	471 2440-35	Strip	Ruban	1	
34	2	724 1327-42	Screw	Vis	3	M5X12
35	2	471 8405-01	Nut	Écrou	3	M5



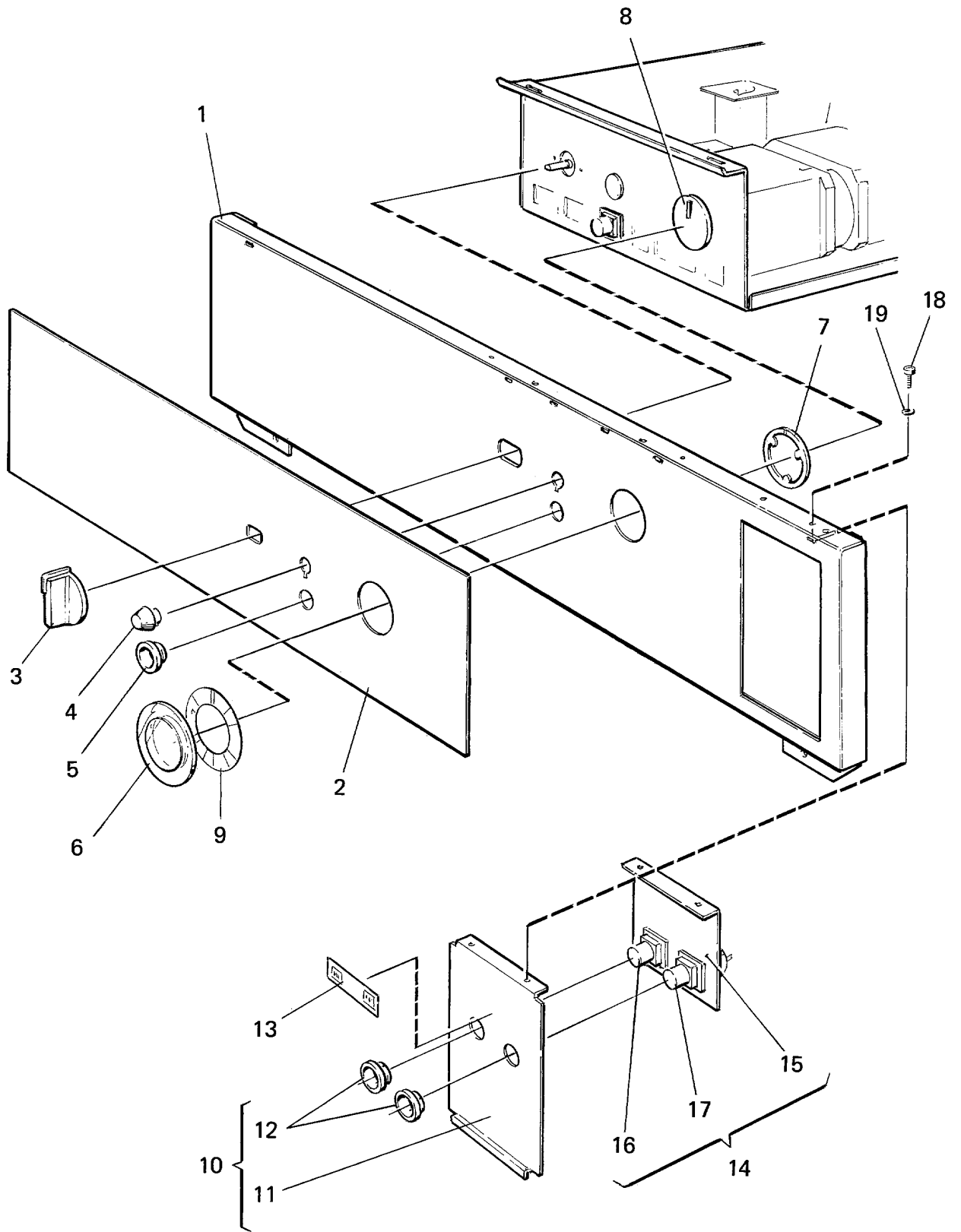
**FL244 (USA),S28/244,SE244,W244 (USA),W244 EMERALD,W244 HI-TEK**

**Front panel with control panel, door, top panel**

Illustration	Issue	Month	Year
Schéma	Issue	Month	Year
<b>100464/1</b>	<b>7</b>	<b>1</b>	<b>1999</b>

**Panneau frontal avec pupitre de commande**

Item Article	Quantity Quantité	Art.No Réf. article	Description	Description	Info Info	Notes Remarques
S28/244,SE244,W244 (USA),W244 EMERALD,W244 HI-TEK						
FL244 (USA)						
36	2	2	724 1321-01	Screw	3	M5X6
37	2	2	735 2146-01	Washer	3	M5 5.3
38	1	1	471 4009-53	Warning sign	1	English
39	1		471 7826-10	Lock	1	
40	1		471 7826-20	Key	1.2	FH025
41	1	1	471 4648-16	Sign	3	LAUNDRY SYSTEM





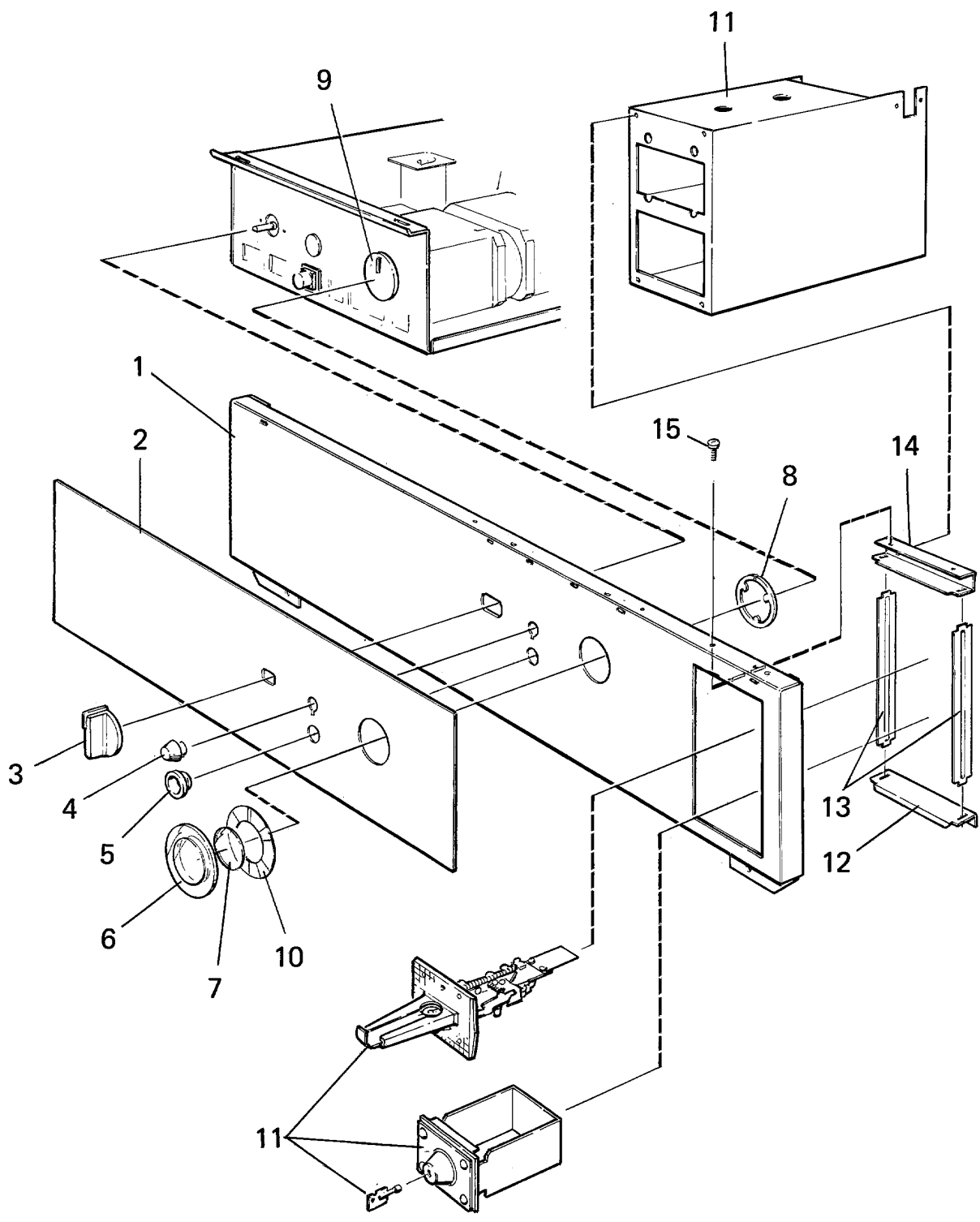
**SE244,W244 (USA),W244 HI-TEK**

**Control panel**

**Pupitre de commande**

Illustration Issue Month Year  
Schéma Issue Month Year  
**100295 4 2 2006**

Item Article	Qua Qua	Art.No Réf. article	Description	Description	Info Info	Notes Remarques
<b>1</b>	1	<b>471 4513-13</b>	Control panel	Pupitre de commande	1	Brown
	1	<b>471 4513-34</b>	Control panel	Pupitre de commande	1	Brown 88/05577
	1	<b>471 4782-38</b>	Control panel	Pupitre de commande	1	Black
<b>2</b>	1	<b>471 4525-03</b>	User instructions	Instruction de fonctionnement	1	English P03
	1	<b>471 4525-33</b>	User instructions	Instruction de fonctionnement	1	ENGLISH, SILVER P03
	1	<b>471 4525-04</b>	User instructions	Instruction de fonctionnement	1	ENGLISH, BROWN
	1	<b>471 4525-31</b>	User instructions	Instruction de fonctionnement	1	ENGLISH, SILVER
	1	<b>471 4525-06</b>	User instructions	Instruction de fonctionnement	1	SPANISH, BROWN
	1	<b>471 4525-35</b>	User instructions	Instruction de fonctionnement	1	SPANISH, SILVER
	1	<b>471 4525-07</b>	User instructions	Instruction de fonctionnement	1	ENGLISH, BROWN
	1	<b>471 4525-30</b>	User instructions	Instruction de fonctionnement	1	ENGLISH, SILVER
	1	<b>471 4525-09</b>	User instructions	Instruction de fonctionnement	1	FRENCH, BROWN
	1	<b>471 4525-10</b>	User instructions	Instruction de fonctionnement	1	FRENCH, BROWN P06
	1	<b>471 4525-13</b>	User instructions	Instruction de fonctionnement	1	SPANISH, BROWN P06
<b>3</b>	1	<b>472 5207-02</b>	Knob	Bouton	1.2	White
	1	<b>438 0076-01</b>	Knob	Bouton	1.2	Complete
<b>4</b>	1	<b>763 1802-01</b>	Glass	Verre	1	Red
<b>5</b>	1	<b>472 6079-00</b>	Grommet	Oeillet	3	French
<b>6</b>	1	<b>471 4529-01</b>	Safety glass	Verre de sécurité	1.2	
<b>7</b>	1	<b>471 4830-01</b>	Locking ring	Jonc de verrouillage	3	
<b>8</b>	1	<b>472 6082-01</b>	Pointer	Indicateur	1	
<b>9</b>	1	<b>471 2413-55</b>	Sign	Signe	1	P03
	1	<b>471 4650-85</b>	Sign	Signe	1	P06
<b>10</b>	1	<b>471 4849-01</b>	Cover	Couvercle	3	Brown
	1	<b>471 4849-04</b>	Cover	Couvercle	3	Black
<b>11</b>	1	<b>471 4523-01</b>	•Cover	•Couvercle	3	
<b>12</b>	2	<b>472 6079-00</b>	•Grommet	•Oeillet	3	French
<b>13</b>	1	<b>471 7618-01</b>	Sign	Signe	1	Brown
	1	<b>471 7618-03</b>	Sign	Signe	1	Black
<b>14</b>	1	<b>471 4848-01</b>	Bracket	Pupitre	3	Complete
<b>15</b>	1	<b>471 4524-01</b>	•Bracket	•Pupitre	3	
<b>16</b>	1	<b>471 9610-05</b>	•Switch	•Commutateur	1.2	
<b>17</b>	1	<b>471 9610-07</b>	•Switch	•Commutateur	1.2	
<b>18</b>	2	<b>729 9342-61</b>	Screw	Vis	3	4,2X13
<b>19</b>	2	<b>735 2136-01</b>	Lock washer	Rondelle d'arrêt	3	AZ 4,3



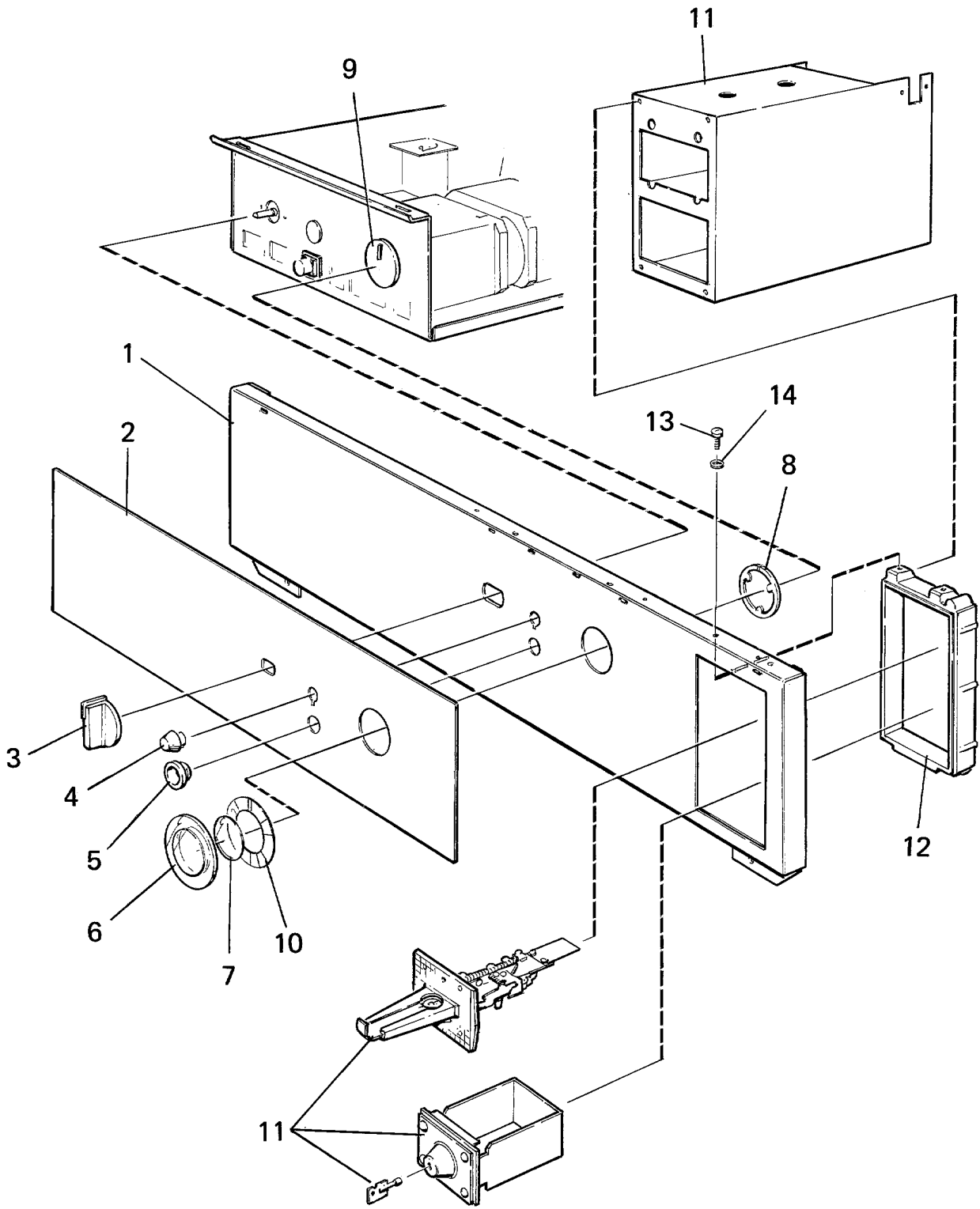
**FL244 (USA),FL244 HI-TEK,W244 (USA),W244 HI-TEK**

**Control panel, FL with coin meter**

**Pupitre de commande, FL avec monnayeur**

Illustration Issue Month Year  
Schéma Issue Month Year  
**100352 5 2 2006**

Item Article	Qua Qua	Art.No Réf. article	Description	Description	Info Info	Notes Remarques
<b>1</b>	1	<b>471 4513-13</b>	Control panel	Pupitre de commande	1	Brown
<b>2</b>	1	<b>471 4525-01</b>	User instructions	Instruction de fonctionnement	1	English P03
	1	<b>471 4525-03</b>	User instructions	Instruction de fonctionnement	1	English P03
	1	<b>471 4525-05</b>	User instructions	Instruction de fonctionnement	1	Spanish P03
	1	<b>471 4525-08</b>	User instructions	Instruction de fonctionnement	1	French
	1	<b>471 4648-43</b>	User instructions	Instruction de fonctionnement	1	P06,OPL
<b>3</b>	1	<b>472 5207-02</b>	Knob	Bouton	1.2	White
	1	<b>438 0076-01</b>	Knob	Bouton	1.2	Complete
<b>4</b>	1	<b>763 1802-01</b>	Glass	Verre	1	Red
<b>5</b>	1	<b>472 6079-00</b>	Grommet	Oeillet	3	French
<b>6</b>	1	<b>471 4529-01</b>	Safety glass	Verre de sécurité	1.2	
<b>7</b>	1	<b>471 4862-01</b>	Glass	Verre	1.2	
<b>8</b>	1	<b>471 4830-01</b>	Locking ring	Jonc de verrouillage	3	
<b>9</b>	1	<b>472 6082-01</b>	Pointer	Indicateur	1	
<b>10</b>	1	<b>471 2413-55</b>	Sign	Signe	1	P03
	1	<b>471 4650-85</b>	Sign	Signe	1	P06
<b>11</b>			Coin meter	Monnayeur		See group US8505
<b>12</b>	1	<b>471 4500-01</b>	Bracket	Support de montage	3	
<b>13</b>	2	<b>471 4502-01</b>	Brace	Montant	3	
<b>14</b>	1	<b>471 4501-01</b>	Bracket	Support de montage	3	
<b>15</b>	2	<b>722 7840-19</b>	Pop rivet	Rivet	3	



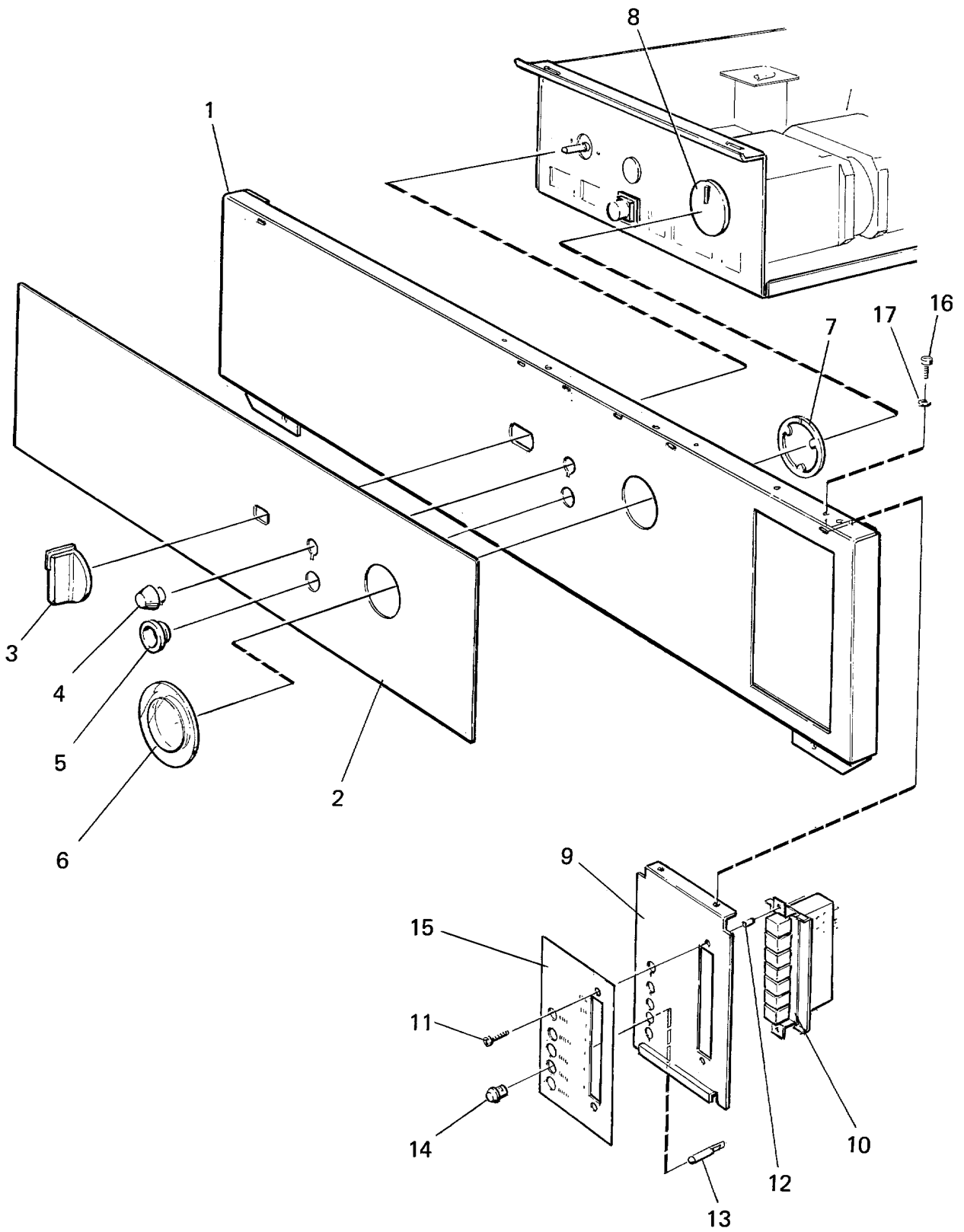
**SE244,W244 (USA),W244 HI-TEK**

**Control panel with coin meter**

**Pupitre de commande avec monnayeur**

Illustration Issue Month Year  
Schéma Issue Month Year  
**100353/1 5 2 2006**

Item Article	Qua Qua	Art.No Réf. article	Description	Description	Info Info	Notes Remarques
1	1	471 4513-34	Control panel	Pupitre de commande	1	Brown
	1	471 4782-38	Control panel	Pupitre de commande	1	Black
2	1	471 4525-01	User instructions	Instruction de fonctionnement	1	English P03
	1	471 4525-03	User instructions	Instruction de fonctionnement	1	English P03
	1	471 4525-05	User instructions	Instruction de fonctionnement	1	Spanish P03
	1	471 4525-08	User instructions	Instruction de fonctionnement	1	French
	1	471 4648-43	User instructions	Instruction de fonctionnement	1	P06,OPL
3	1	472 5207-02	Knob	Bouton	1.2	White
	1	438 0076-01	Knob	Bouton	1.2	Complete
4	1	763 1802-01	Glass	Verre	1	Red
5	1	472 6079-00	Grommet	Oeillet	3	French
6	1	471 4529-01	Safety glass	Verre de sécurité	1.2	
7	1	471 4862-01	Glass	Verre	1.2	
8	1	471 4830-01	Locking ring	Jonc de verrouillage	3	
9	1	472 6082-01	Pointer	Indicateur	1	
10	1	471 2413-55	Sign	Signe	1	P03
	1	471 4650-85	Sign	Signe	1	P06
11		020 0005-01	Coin meter	Monnayeur		See group US8508
12	1	471 4705-02	Frame	Châssis	1	
13	2	729 5409-01	Screw	Vis	3	
14	2	735 2146-01	Washer	Rondelle	3	M5



Issue	Month	Year
01	05	88

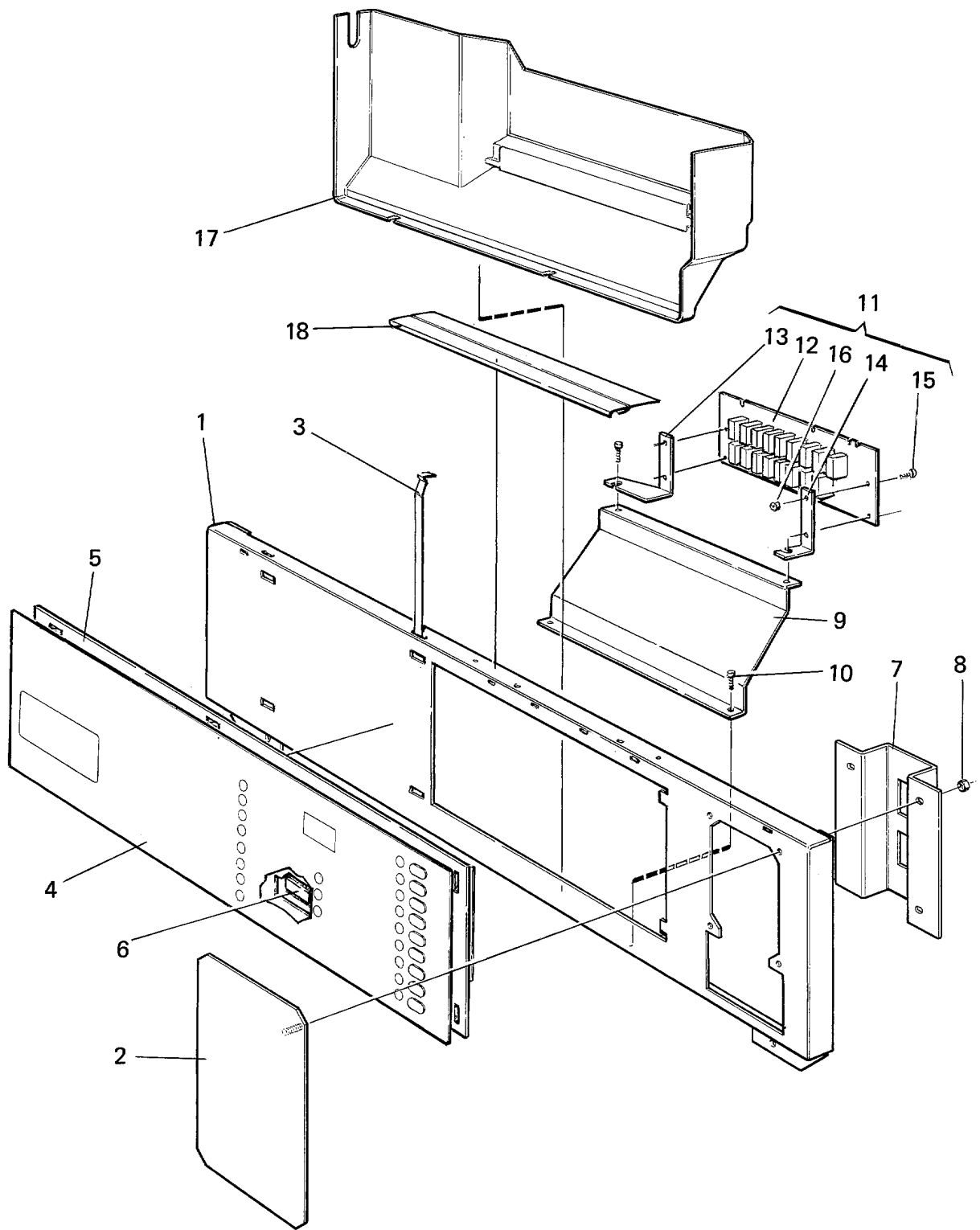
**W244 (USA),W244 HI-TEK**

**Control panel, P05 econ.lab**

**Pupitre de commande, P05 econ.lab**

Illustration Issue Month Year  
Schéma Issue Month Year  
**100297 4 2 2005**

Item Article	Qua Qua	Art.No Réf. article	Description	Description	Info Info	Notes Remarques
<b>1</b>	1	<b>471 4513-67</b>	Control panel	Pupitre de commande	1	Blue
<b>2</b>	1	<b>471 4539-01</b>	User instructions	Instruction de fonctionnement	1	
<b>3</b>	1	<b>472 5207-02</b>	Knob	Bouton	1.2	White
	1	<b>438 0076-01</b>	Knob	Bouton	1.2	Complete
<b>4</b>	1	<b>763 1802-01</b>	Glass	Verre	1	Red
<b>5</b>	1	<b>472 6079-00</b>	Grommet	Oeillet	3	French
* <b>6</b>	1	<b>471 4529-01</b>	Safety glass	Verre de sécurité	1.2	
<b>7</b>	1	<b>471 4830-01</b>	Locking ring	Jonc de verrouillage	3	
<b>8</b>	1	<b>472 6082-01</b>	Pointer	Indicateur	1	
<b>9</b>	1	<b>471 4523-02</b>	Cover	Couvercle	3	
<b>10</b>	1	<b>471 9611-01</b>	Pushbutton unit	Poste bouton-poussoir	1.2	
<b>11</b>	2	<b>724 1293-01</b>	Screw	Vis	3	M4X16
<b>12</b>	2	<b>471 5080-01</b>	Spacer	Entretoise	3	
<b>13</b>	5	<b>763 1101-03</b>	Pilot lamp	Lampe témoin	1.2	220V
<b>14</b>	5	<b>763 1802-01</b>	Glass	Verre	1	Red
<b>15</b>	1	<b>471 4541-00</b>	Sign	Signe	1	
<b>16</b>	2	<b>729 9342-61</b>	Screw	Vis	3	4,2X13
<b>17</b>	2	<b>735 2136-01</b>	Lock washer	Rondelle d'arrêt	3	AZ 4,3





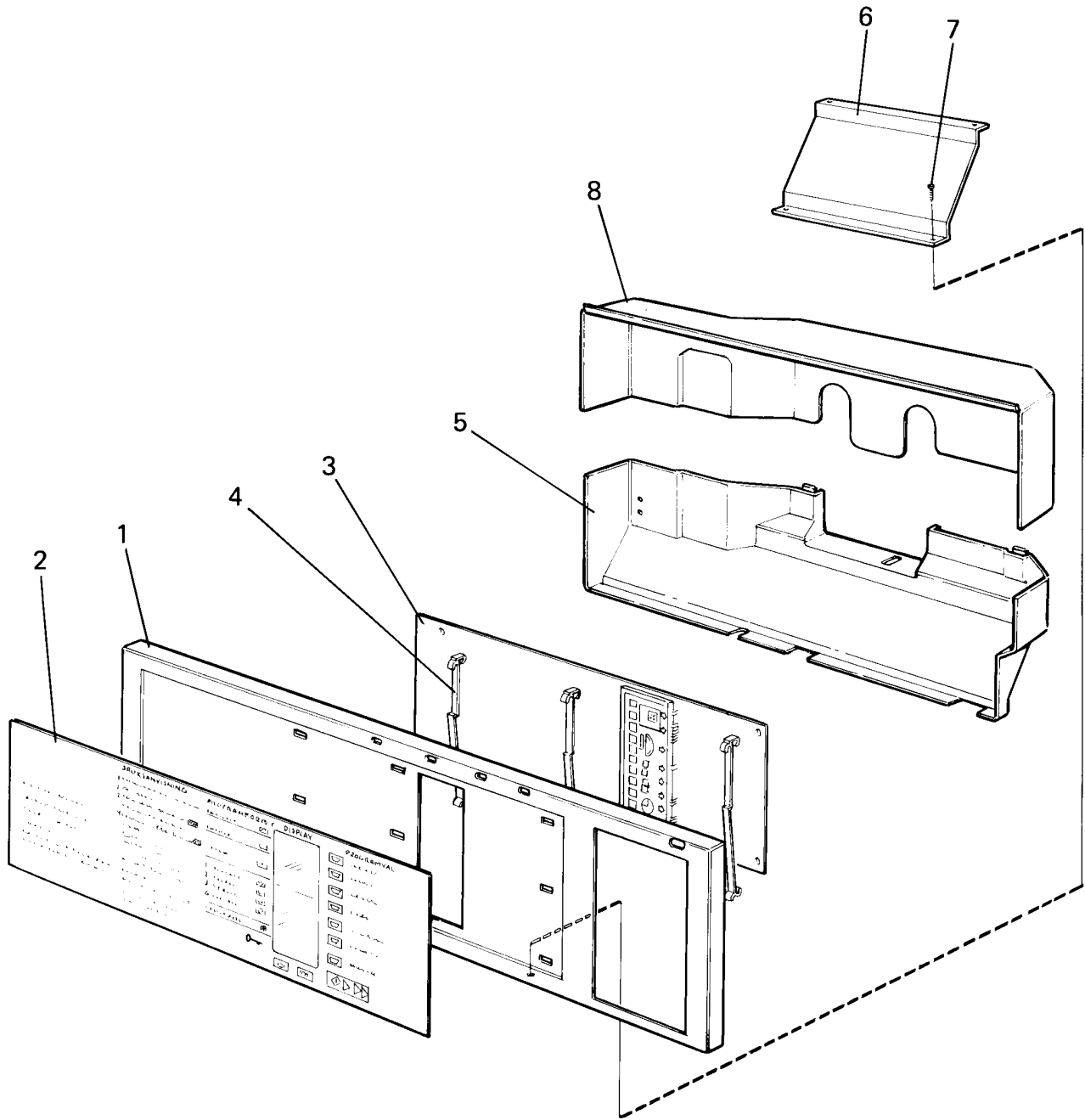
**W244 HI-TEK**

**Control panel, manual MP**

**Pupitre de commande, manuel MP**

Illustration Issue Month Year  
Schéma Issue Month Year  
**100263/1 2 7 1997**

Item Article	Qua Qua	Art.No Réf. article	Description	Description	Info Info	Notes Remarques
<b>1</b>	1	<b>471 4782-41</b>	Control panel	Pupitre de commande	1.2	Black
<b>2</b>	1	<b>471 4903-01</b>	Printed circuit board	Circuit imprimé	1.2	Complete
<b>3</b>	1	<b>471 4776-20</b>	User instructions	Instruction de fonctionnement	3	Silver PE03
<b>4</b>	1		Program memory	Mémoire programme	1.2	
<b>5</b>	2	<b>471 4586-01</b>	Lock plate	Gâche de serrure	3	
<b>6</b>	1	<b>471 8971-01</b>	RC-card	Carte RC	1.2	Complete
<b>7</b>	1	<b>471 4934-01</b>	•RC-card	•Carte RC	1.2	
<b>8</b>	1	<b>471 4652-94</b>	•Bracket	•Pupitre	3	Right
<b>9</b>	1	<b>471 4652-93</b>	•Bracket	•Pupitre	3	Left
<b>10</b>	4	<b>724 1220-01</b>	•Screw	•Vis	3	
<b>11</b>	4	<b>731 2310-01</b>	•Nut	•Écrou	3	M3
<b>12</b>	1	<b>471 4595-01</b>	Bracket	Pupitre	3	
<b>13</b>	2	<b>725 2289-61</b>	Screw	Vis	3	M4X10
<b>14</b>	1	<b>471 4714-01</b>	Heat shield	Bouclier thermique	3	
<b>15</b>	1	<b>471 4706-01</b>	Cover	Couvercle	3	



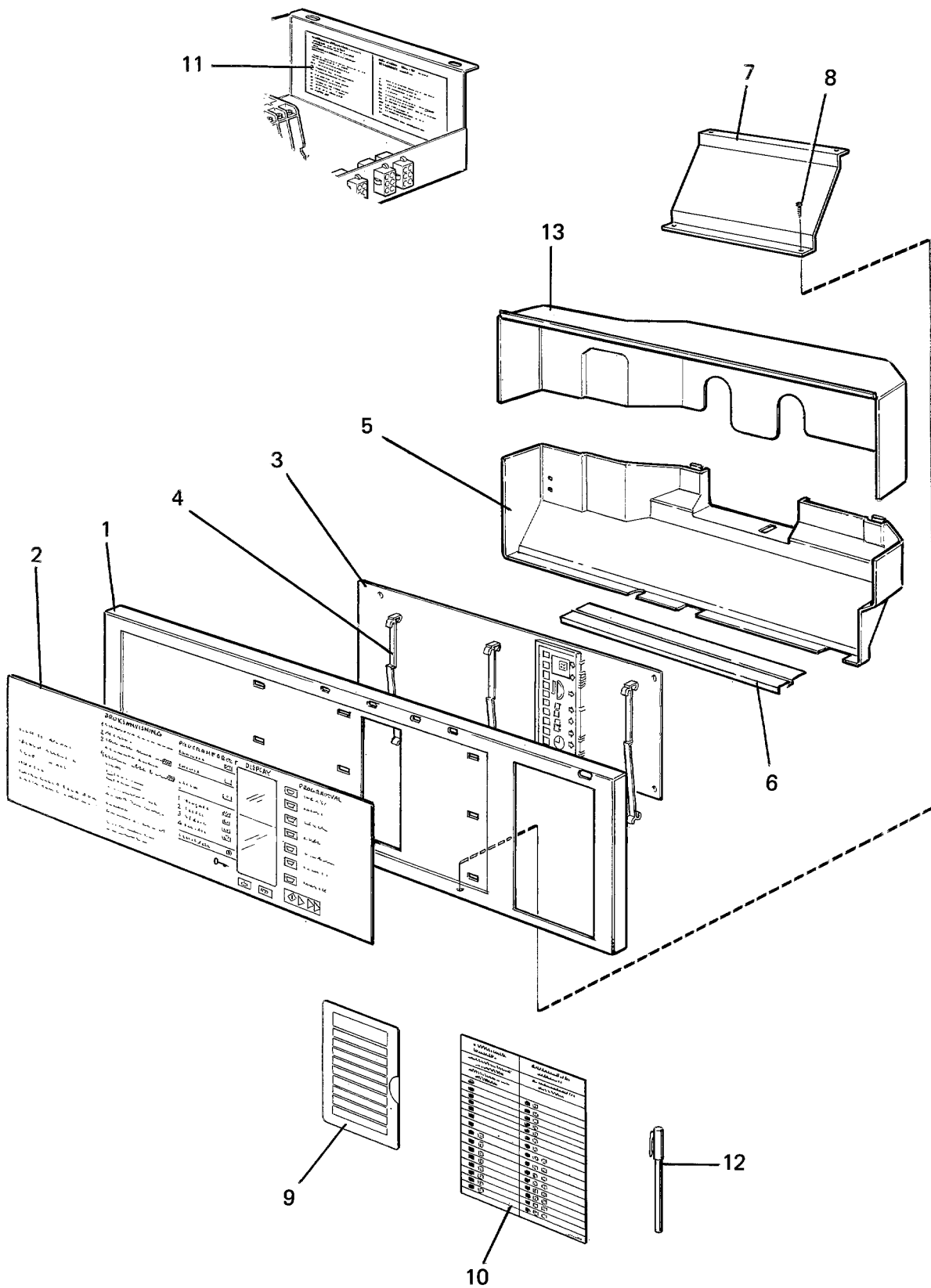
**W244 EMERALD**

**Control panel**

**Pignon arrière avec tambour intérieur**

Illustration	Issue	Month	Year
Schéma	Issue	Month	Year
<b>101198</b>	<b>3</b>	<b>7</b>	<b>1997</b>

Item Article	Qua Qua	Art.No Réf. article	Description	Description	Info Info	Notes Remarques
<b>1</b>	1	<b>471 4782-77</b>	Control panel	Pupitre de commande	3	Black
<b>2</b>	1	<b>472 5752-18</b>	Panel sign	Voyant du tableau	1	USA
	1	<b>472 5752-29</b>	Panel sign	Voyant du tableau	1	Spanish with coin meter PE03A
<b>3</b>	1	<b>471 8964-04</b>	Printed circuit board	Circuit imprimé	1,2	
<b>4</b>	3	<b>472 8969-03</b>	Bracket	Pièce de retenue	1	
<b>5</b>	1	<b>438 4009-02</b>	Heat shield	Bouclier thermique	3	Lower
<b>6</b>	1	<b>471 4595-01</b>	Bracket	Pupitre	3	
<b>7</b>	7	<b>725 2289-61</b>	Screw	Vis	3	M4X10
<b>8</b>	1	<b>438 4009-01</b>	Heat shield	Bouclier thermique	3	



100557

Issue	Month	Year
03	06	90

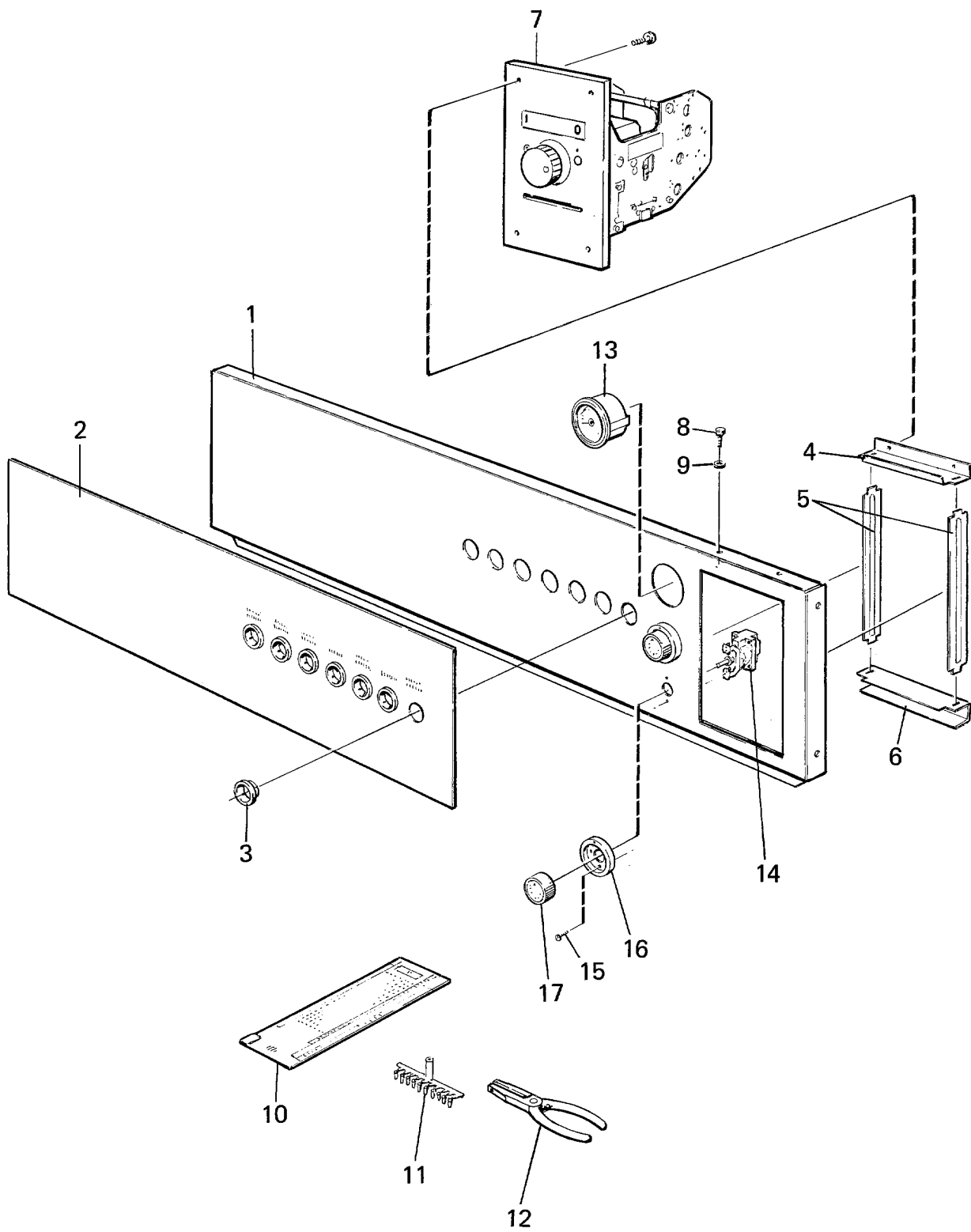
**S28/244**

**Control panel SE 06**

**Pupitre de commande SE 06**

Illustration	Issue	Month	Year
Schéma	Issue	Month	Year
<b>100557</b>	<b>5</b>	<b>7</b>	<b>1997</b>

Item Article	Qua Qua	Art.No Réf. article	Description	Description	Info Info	Notes Remarques
<b>1</b>	1	<b>471 4782-64</b>	Control panel	Pupitre de commande	3	
<b>2</b>	1	<b>472 5752-04</b>	Panel sign	Voyant du tableau	1	English
<b>3</b>	1	<b>471 8964-04</b>	Printed circuit board	Circuit imprimé	1,2	
<b>4</b>	3	<b>472 8969-03</b>	Bracket	Pièce de retenue	1	
<b>5</b>	1	<b>438 4009-02</b>	Heat shield	Bouclier thermique	3	Lower, 90/7053-
<b>6</b>	1	<b>471 4706-02</b>	Cover	Couvercle	3	-90/7052
<b>7</b>	1	<b>471 4595-01</b>	Bracket	Pupitre	3	
<b>8</b>	7	<b>725 2289-61</b>	Screw	Vis	3	M4X10
<b>9</b>	1	<b>471 4657-18</b>	Plastic pocket	Pochette plastique	3	
<b>10</b>	2	<b>471 4657-20</b>	Instruction card	Carte d'instructions	3	
<b>11</b>	1	<b>471 4657-19</b>	Sign	Signe	3	AUTO CONTROL
<b>12</b>	1	<b>471 4657-70</b>	Pen	Feutre	3	
<b>13</b>	1	<b>438 4009-01</b>	Heat shield	Bouclier thermique	3	Upper 90/7053-



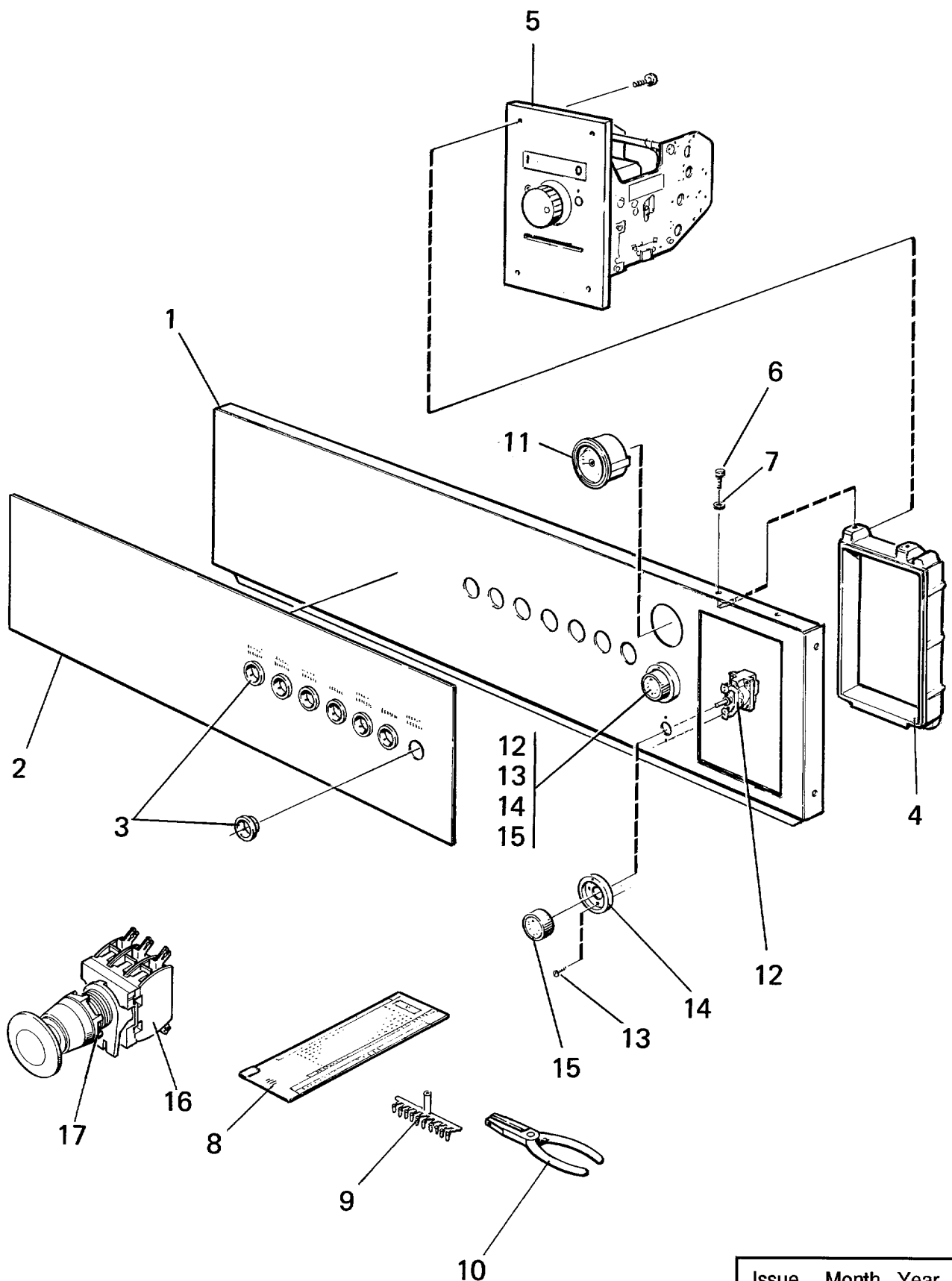
**FL244 (USA),FL244 HI-TEK**

**Control panel**

**Pignon arrière avec tambour intérieur**

Illustration Issue Month Year  
Schéma Issue Month Year  
**100392 2 7 1997**

Item Article	Qua Qua	Art.No Réf. article	Description	Description	Info Info	Notes Remarques
<b>1</b>	1	<b>471 4513-14</b>	Control panel	Pupitre de commande	1	Brown Non-heated
	1	<b>471 4816-15</b>	Control panel	Pupitre de commande	1	Brown WITH HEATING
	1	<b>471 4513-64</b>	Control panel	Pupitre de commande	1	Blue Non-heated
	1	<b>471 4513-65</b>	Control panel	Pupitre de commande	1	Blue WITH HEATING
<b>2</b>	1	<b>471 4527-08</b>	User instructions	Instruction de fonctionnement	3	ENGLISH, BROWN EI/DS
	1	<b>471 4527-31</b>	User instructions	Instruction de fonctionnement	3	ENGLISH, SILVER EI/DS
	1	<b>471 4527-51</b>	User instructions	Instruction de fonctionnement	1	ENGLISH, BROWN Non-heated
	1	<b>471 4527-78</b>	User instructions	Instruction de fonctionnement	1	ENGLISH, SILVER Non-heated
<b>3</b>	7	<b>472 6079-00</b>	Grommet	Oeillet	3	French
<b>4</b>	1	<b>471 4500-01</b>	Bracket	Support de montage	3	
<b>5</b>	2	<b>471 4502-01</b>	Brace	Montant	3	
<b>6</b>	1	<b>471 4501-01</b>	Bracket	Support de montage	3	
<b>7</b>			Card programmer	Programmateur cartes		See group US8336
<b>8</b>	2	<b>729 5408-01</b>	Screw	Vis	3	RXS 4,8X9,5
<b>9</b>	2	<b>735 2146-01</b>	Washer	Rondelle	3	M5
<b>10</b>	1	<b>471 9008-30</b>	Program card	Carte programme	1.2	80 STEPS
	1	<b>471 9200-78</b>	Program card	Carte programme	1.2	120 STEPS
<b>11</b>	1	<b>471 6654-10</b>	Pin	Goupille	1.2	Set,10pcs
<b>12</b>	1	<b>471 8961-01</b>	Pliers	Pince	1.2	
<b>13</b>	1	<b>471 8810-01</b>	Thermometer	Thermomètre	1.2	
<b>14</b>	2	<b>471 8804-01</b>	Thermostat	Thermostat	1.2	
<b>15</b>	4	<b>724 1285-01</b>	Screw	Vis	3	M4X6
<b>16</b>	2	<b>471 8804-71</b>	Scale	Échelle	1	
<b>17</b>	2	<b>471 8804-51</b>	Handwheel	Bouton	1	





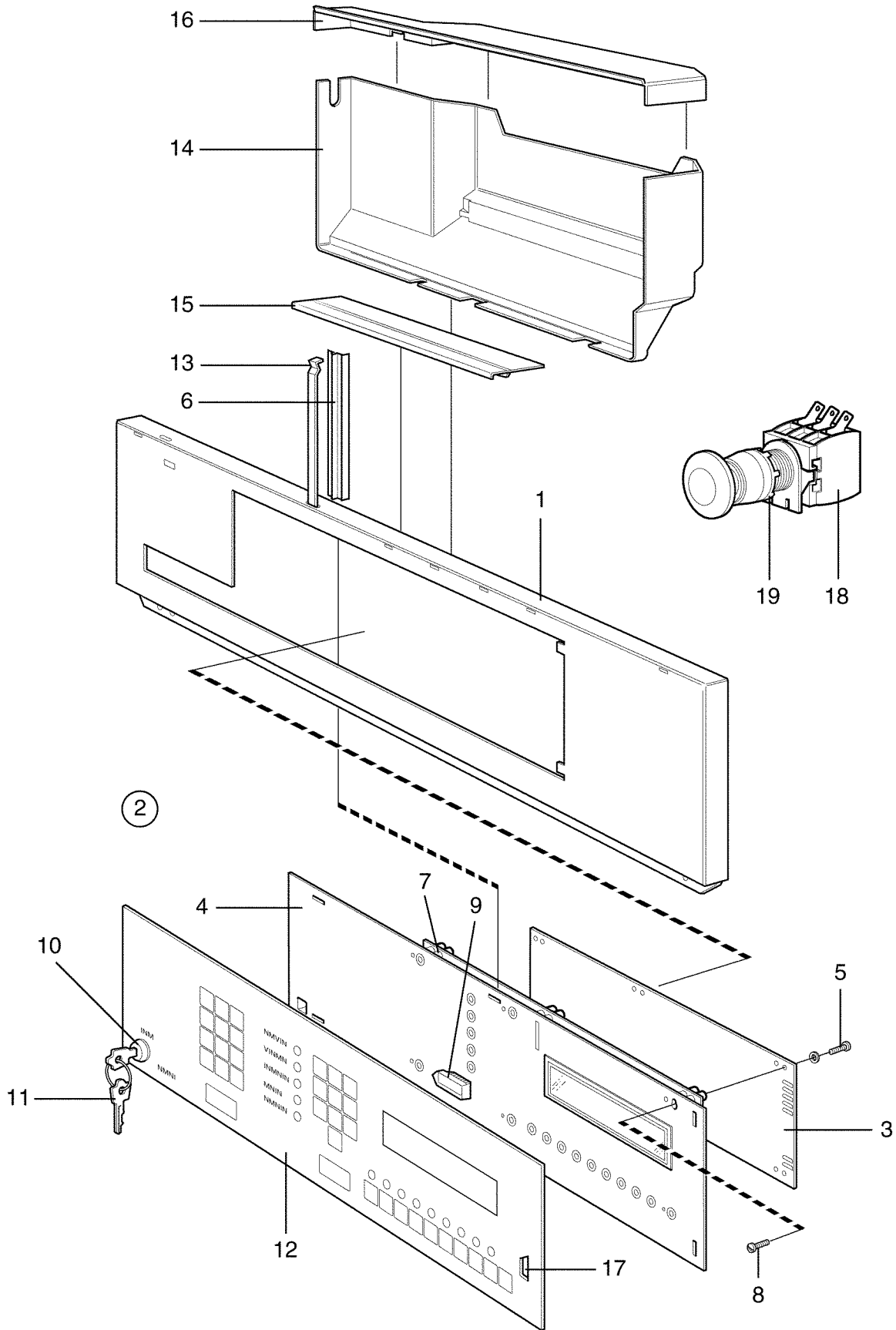
**FL244 (USA)**

**Control panel, FL**

**Pupitre de commande FL**

Illustration Issue Month Year  
Schéma Issue Month Year  
**100334 3 7 1997**

Item Article	Qua Qua	Art.No Réf. article	Description	Description	Info Info	Notes Remarques
<b>1</b>	1	<b>471 4513-35</b>	Control panel	Pupitre de commande	1	Brown Non-heated
	1	<b>471 4782-39</b>	Control panel	Pupitre de commande	1	Black Non-heated
	1	<b>471 4513-37</b>	Control panel	Pupitre de commande	1	Brown WITH HEATING
	1	<b>471 4782-40</b>	Control panel	Pupitre de commande	1	Black WITH HEATING
<b>2</b>	1	<b>471 4527-08</b>	User instructions	Instruction de fonctionnement	3	ENGLISH, BROWN EI/DS
	1	<b>471 4527-31</b>	User instructions	Instruction de fonctionnement	3	ENGLISH, SILVER SILVER, NON-HEATING,ENGLISH
	1	<b>471 4527-51</b>	User instructions	Instruction de fonctionnement	3	ENGLISH, BROWN Non-heated
	1	<b>471 4227-78</b>	User instructions	Instruction de fonctionnement	3	English SILVER,NON- HEATING,ENGLISH
<b>3</b>	7	<b>472 6079-00</b>	Grommet	Oeillet	3	French
<b>4</b>	1	<b>471 4705-02</b>	Frame	Châssis	3	
<b>5</b>			Card programmer	Programmateur cartes		See group US8336
<b>6</b>	2	<b>729 5408-01</b>	Screw	Vis	3	RXS 4,8X9,5
<b>7</b>	2	<b>735 2146-01</b>	Washer	Rondelle	3	M5
<b>8</b>	1	<b>471 9008-30</b>	Program card	Carte programme	1.2	80 STEPS
	1	<b>471 9200-78</b>	Program card	Carte programme	1.2	120 STEPS
<b>9</b>	1	<b>471 6654-10</b>	Pin	Goupille	1.2	Set,10pcs
<b>10</b>	1	<b>471 8961-01</b>	Pliers	Pince	1.2	
<b>11</b>	1	<b>471 8810-01</b>	Thermometer	Thermomètre	1.2	
<b>12</b>	1	<b>471 8804-01</b>	Thermostat	Thermostat	1.2	
<b>13</b>	4	<b>724 1285-01</b>	Screw	Vis	3	M4X6
<b>14</b>	2	<b>471 8804-71</b>	Scale	Échelle	1	
<b>15</b>	2	<b>471 8804-51</b>	Handwheel	Bouton	1	



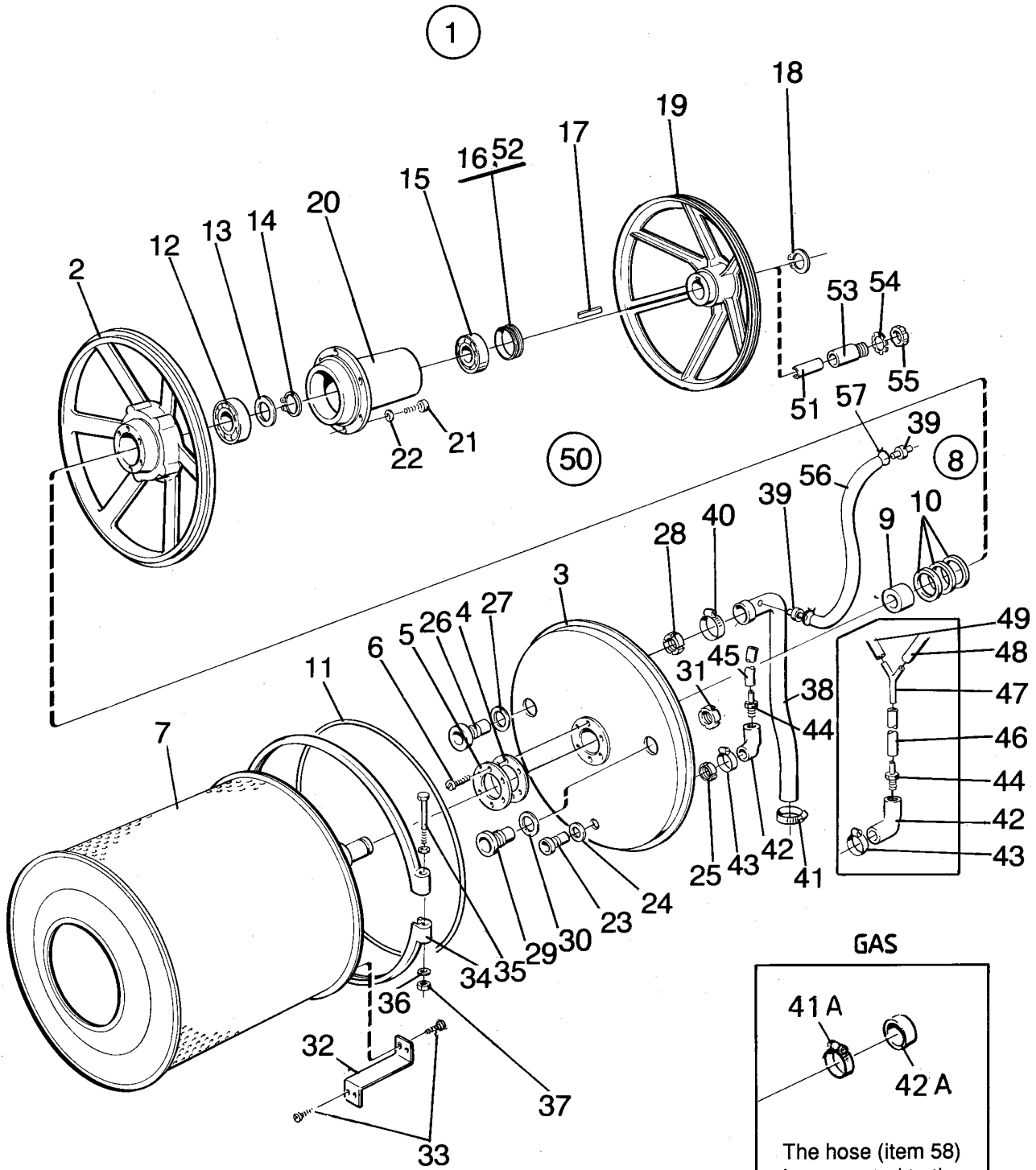
**FL244 HI-TEK**

**Control panel, FL-MP**

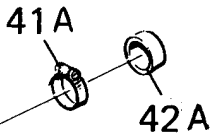
**Pupitre de commande FL-MP**

Illustration Issue Month Year  
Schéma Issue Month Year  
**100355/7 9 12 2001**

Item Article	Qua Qua	Art.No Réf. article	Description	Description	Info Info	Notes Remarques
<b>1</b>	1	<b>471 4782-42</b>	Control panel	Pupitre de commande	1	Black
<b>2</b>	1	<b>471 4903-03</b>	Printed circuit board	Circuit imprimé	1.2	Complete -89/6742
	1	<b>471 8977-03</b>	Printed circuit board	Circuit imprimé	1,2	Complete 89/6743-91/7827
	1	<b>471 8977-13</b>	Printed circuit board	Circuit imprimé	1,2	Complete 91/7828-94/9480
	1	<b>471 8977-24</b>	Printed circuit board	Circuit imprimé	1,2	Complete 94/9481- Not used
<b>3</b>						
<b>4</b>	1	<b>471 4797-01</b>	•Mounting plate	•Plaque de montage	1	
<b>5</b>	6	<b>729 5230-71</b>	•Screw	•Vis	3	
<b>6</b>	1	<b>471 4785-01</b>	•Guide	•Guide	3	
<b>7</b>	6	<b>471 4791-01</b>	•Spacer	•Entretoise	1	
<b>8</b>	6	<b>729 5221-01</b>	•Screw	•Vis	3	RXS 2,9X6,5
<b>9</b>	1		Program memory	Mémoire programme	1.2	
<b>10</b>	1	<b>471 4878-84</b>	Switch	Commutateur	1.2	Complete
<b>11</b>	1	<b>471 8733-10</b>	Key	Touche	1.2	
<b>12</b>	1	<b>471 4783-01</b>	Panel sign	Voyant du tableau	1	English -89/6742
	1	<b>471 4783-08</b>	Panel sign	Voyant du tableau	1	French -89/6742
	1	<b>472 5756-01</b>	Panel sign	Voyant du tableau	1	English 89/6743-
	1	<b>472 5756-08</b>	Panel sign	Voyant du tableau	1	French 89/6743-
<b>13</b>	2	<b>471 4586-01</b>	Lock plate	Gâche de serrure	3	
<b>14</b>	1	<b>471 4714-04</b>	Heat shield	Bouclier thermique	3	Upper
<b>15</b>	1	<b>471 4706-02</b>	Cover	Couvercle	3	-89/6692
<b>16</b>	1	<b>471 4714-05</b>	Heat shield	Bouclier thermique	3	Lower
<b>17</b>			Memory cartridge	Cassette de mémoire		See group US8342
<b>18</b>						Not used
<b>19</b>						Not used



**GAS**



The hose (item 58)  
is connected to the  
drain valve  
**SELECTA 28**  
**SE 244**

Issue	Month	Year
02	08	89

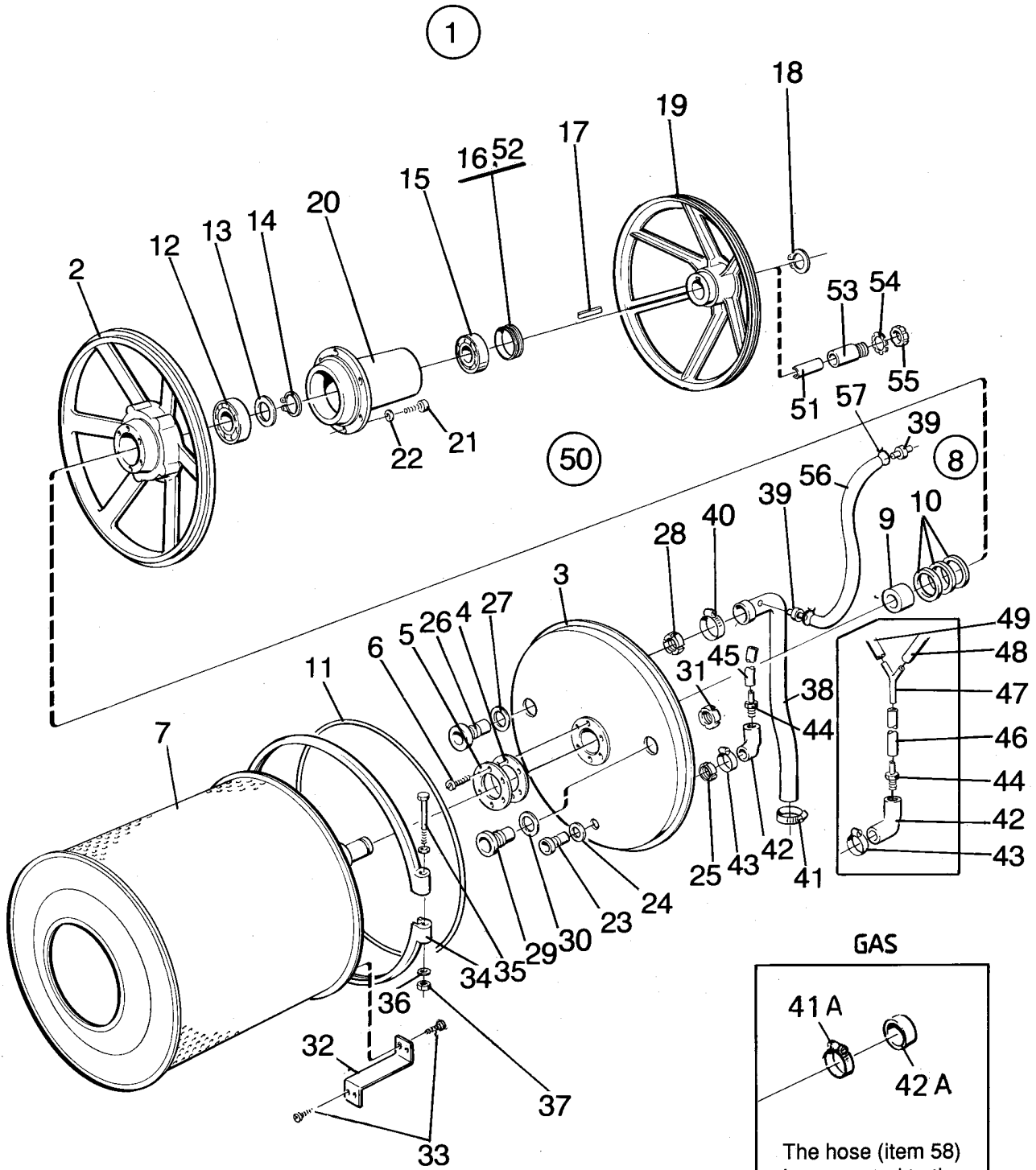
**FL244 (USA),FL244 HI-TEK,S28/244,SE244,W244 (USA),W244 EMERALD,W244 HI-TEK**

**Back plate with inner drum**

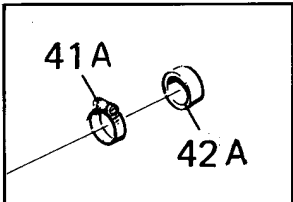
Illustration Issue Month Year  
Schéma Issue Month Year  
**100465/1 8 7 1997**

**Pignon arrière avec tambour intérieur**

Item Article	Quantity Quantité	Art.No Réf. article	Description	Description	Info Info	Notes Remarques
S28/244,SE244,W244 (USA),W244 EMERALD,W244 HI-TEK						
FL244 (USA),FL244 HI-TEK						
1	1	471 4416-01	Back plate	Pignon arrière	1	Complete
2	1	471 2439-04	•Back plate	•Pignon arrière	3	
3	1	471 4417-01	•Plate	•Plaque	3	Stainless steel
4	1	471 2574-02	•Gasket	•Joint	1	
5	1	471 2440-89	•Washer	•Rondelle	3	
6	6	471 8311-00	•Screw	•Vis	3	M6SFTT 5X16
7	1	471 4650-69	•Inner drum	•Intérieur du tambour	1	
	1	471 4447-01	•Inner drum	•Intérieur du tambour	1	
8	1	472 9902-11	•Repair kit	•Kit reconditionnement	1,2	
9	1		••Bushing	••Douille		
10	3		••Sealing ring	••Bague d'étanchéité		
11	1	471 2451-82	••Rubber strip	••Joint caoutchouc		
12	1		••Ball bearing	••Roulement à billes		
13	1		••Ring	••Anneau		
14	1	735 3147-00	••C-clamp	••Presse à main		SGA 60
15	1		••Ball bearing	••Roulement à billes		
16	1		••O-ring	••Joint torique		
17	1	471 9219-52	•Wedge	•Poulie courroie V	1	
18	1	735 3139-00	•C-clamp	•Presse à main	3	SGA 45
19	1	471 2432-12	•Pulley	•Poulie	1	
	1	471 2539-00	•Pulley	•Poulie	1	
20	1	471 2074-85	•Bearing housing	•Logement de palier	3	
21	6	725 2632-71	•Screw	•Vis	3	M16X60
22	6	734 1186-01	•Washer	•Rondelle	3	BRB 17X30
23	1	438 0456-01	•Nipple	•Raccord	1	
24	1	471 2440-10	•Gasket	•Joint	1	
25	1	438 0457-01	Nut	Écrou	1	
26	1	438 0458-01	•Nipple	•Raccord	1	
27	1	471 2440-12	•Gasket	•Joint	1	
28	1	438 0459-01	•Nut	•Écrou	1	
29	1	438 4101-01	•Nipple	•Raccord	1	
30	1	471 2441-44	•Gasket	•Joint	1	
31	1	438 4100-01	•Nut	•Écrou	1	
32	1	471 2439-87	Bracket	Support de montage	3	
33	4	725 2366-61	Screw	Vis	3	M6SF 6X12
34	2	471 2439-73	Tension strap	Extenseur	3	
35	2	471 9222-59	Screw	Vis	3	M8X140
36	4	471 8502-14	Washer	Rondelle	3	BRB 8,4X17
37	2	732 2118-01	Locking nut	Contre-écrou	3	M8
38	1	471 4403-01	Hose	Flexible	1	
	1	471 4403-02	Hose	Flexible	1	
39	2	471 2432-25	Hose nipple	Mamelon de flexible	1	
40	1	736 2840-51	Hose clamp	Attache flexible	3	Ø50-63 65
41	1	736 2831-51	Hose clamp	Attache flexible	3	Ø36-42 44
42	1	471 2095-32	Air chamber	Chambre à air	1,2	
43	1	736 2840-51	Hose clamp	Attache flexible	3	Ø50-63 65
44	1	471 2401-52	Nipple	Raccord	3	
45	1	471 2440-40	Hose	Flexible	1	L=1400
46	1	471 2438-31	Hose	Flexible	1	
47	1	471 2265-69	T-pipe	Tube en T	3	
48	1	471 2440-36	Hose	Flexible	1	L=90
49	1	471 2440-37	Hose	Flexible	1	
50	1	471 1638-00	Pulley	Poulie	1	
51	1	471 2540-00	•Washer	•Rondelle	3	
52	1	471 9209-08	•Sealing ring	•Bague d'étanchéité	1,2	
53	1	471 8551-02	Sleeve	Manchon	3	
54	1	471 8512-01	•Lock washer	•Rondelle d'arrêt	3	82/02001



**GAS**



The hose (item 58)  
is connected to the  
drain valve  
**SELECTA 28**  
**SE 244**

Issue	Month	Year
02	08	89

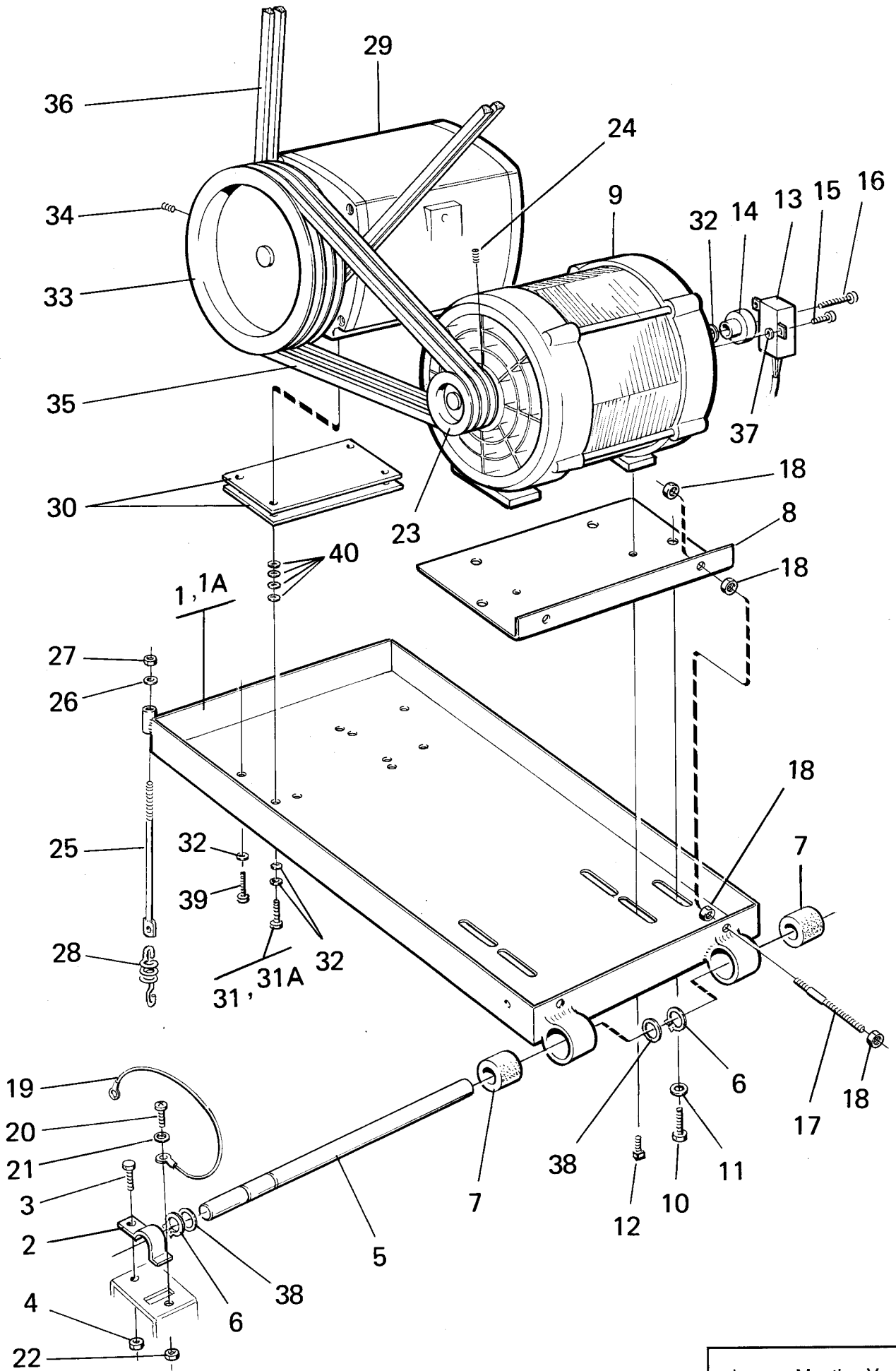
**FL244 (USA),FL244 HI-TEK,S28/244,SE244,W244 (USA),W244 EMERALD,W244 HI-TEK**

**Back plate with inner drum**

Illustration Issue Month Year  
Schéma Issue Month Year  
**100465/1 8 7 1997**

**Pignon arrière avec tambour intérieur**

Item Article	Quantity Quantité	Art.No Réf. article	Description	Description	Info Info	Notes Remarques
	S28/244,SE244,W244 (USA),W244 EMERALD,W244 HI-TEK					
	FL244 (USA),FL244 HI-TEK					
<b>55</b>	1	1	<b>471 8402-01</b>	•Nut	3	
<b>56</b>	1	1	<b>471 2449-72</b>	Hose	1	
<b>57</b>	2	2	<b>736 2842-01</b>	Clamp	3	



Issue	Month	Year
01	05	88



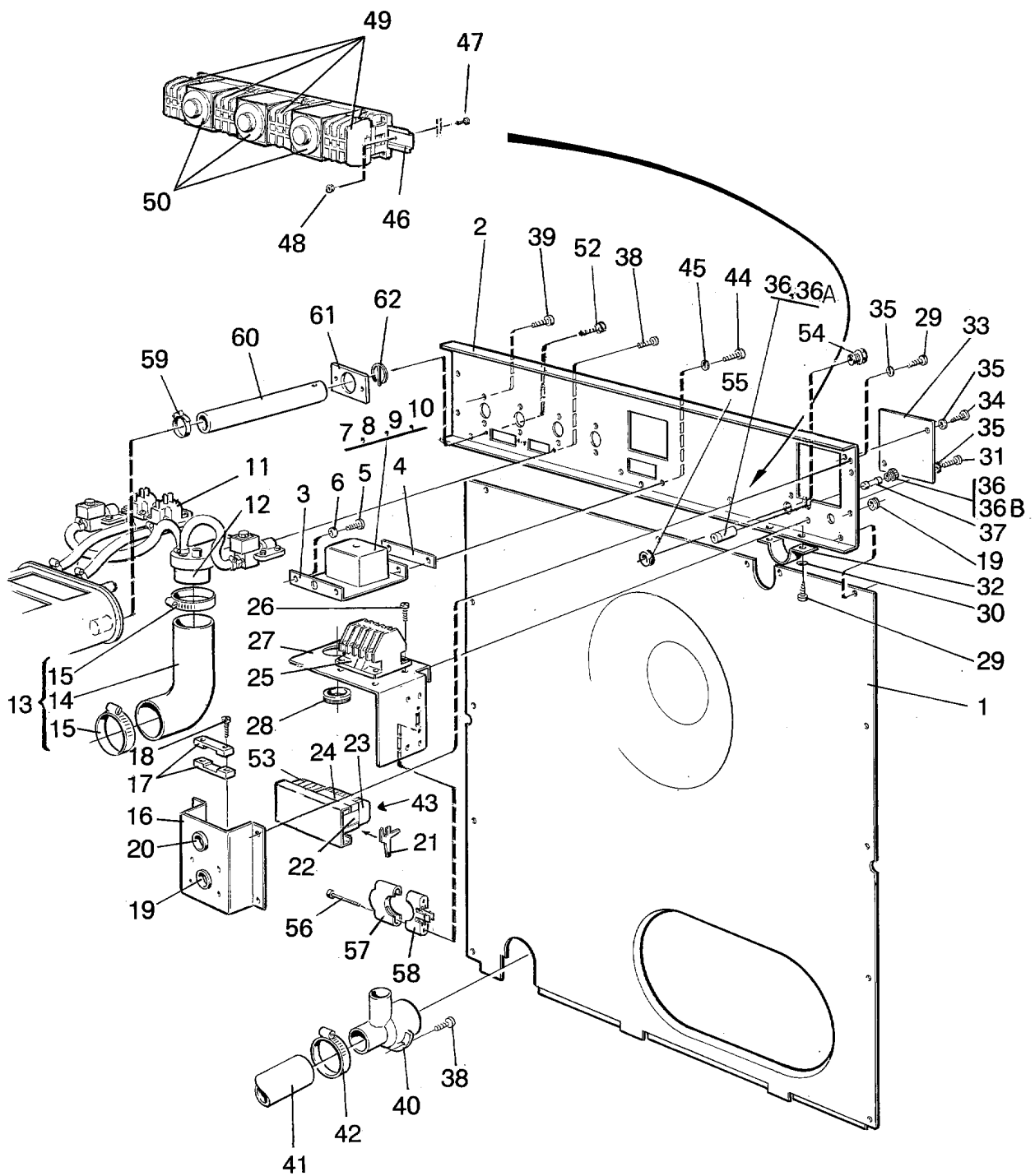
**FL244 (USA),FL244 HI-TEK,S28/244,SE244,W244 (USA),W244 EMERALD,W244 HI-TEK**

**Motor bracket and motors**

Illustration Issue Month Year  
Schéma Issue Month Year  
**100466/1 4 5 2005**

**Support moteur et moteurs**

Item Article	Quantity Quantité	Art.No Réf. article	Description	Description	Info Info	Notes Remarques
S28/244,SE244,W244 (USA),W244 EMERALD,W244 HI-TEK						
FL244 (USA),FL244 HI-TEK						
1	1	471 2537-01	Motor shelf	Berceau	3	
1A	1	471 4442-01	Motor shelf	Berceau	3	
2	1	471 2420-47	Clamp	Bride de fixation	3	
3	1	725 2372-51	Screw	Vis	3	M6X25
4	1	732 2116-01	Locking nut	Contre-écrou	3	M6
5	1	471 2459-35	Shaft	Arbre	3	
6	2	735 3122-20	Circlip	Attache en forme C	3	
7	2	471 2059-18	Rubber bushing	Douille caoutchouc	1	
8	1	471 2538-00	Plate	Plaque	3	
9	1	471 9714-22	Motor	Moteur	1,2	WASH,
190-200V50Hz/200-240V60Hz						
	1	471 9714-21	Motor	Moteur	1,2	WASH,
400-415V50Hz/415-480V60Hz						
10	4	725 2453-51	Screw	Vis	3	M8X25
11	4	471 2401-49	Lock washer	Rondelle d'arrêt	3	8,4X17
12	2	471 2440-27	Screw	Vis	3	
13	1	471 9578-11	Speed control	Contrôle vitesse	1,2	
14	1	471 9578-50	Magnet	Aimant	1	
15	2	724 1295-01	Screw	Vis	3	M4X20
16	1	725 2453-51	Screw	Vis	3	M8X25
17	2	471 2439-32	Screw	Vis	3	M8X95
18	8	731 2318-01	Nut	Écrou	3	M8
19	1	471 2440-85	Cable	Câble	3	
20	2	724 1293-01	Screw	Vis	3	M4X16
21	2	735 2136-01	Lock washer	Rondelle d'arrêt	3	AZ 4,3 4.3
22	2	732 2112-01	Locking nut	Contre-écrou	3	M4
23	1	471 4647-66	Pulley	Poulie	1	
24	2	728 8362-01	Screw	Vis	3	SK6SS 6X8
25	1	471 2440-26			3	
26	1	471 8502-14	Washer	Rondelle	3	BRB 8,4X17
27	1	732 2118-01	Locking nut	Contre-écrou	3	M8
28	1	471 2439-90	Tensioner spring	Ressort tendeur	1	
29	1	471 9718-22	Motor	Moteur	1,2	EXTR,
190-200V50Hz/200-240V60Hz						
	1	471 9718-21	Motor	Moteur	1,2	EXTR,
400-415V50Hz/415-480V60Hz						
30	2	471 4426-01	Washer	Rondelle	3	
31	4	725 2460-51	Screw	Vis	3	M8X45
31A	4	725 2451-51	Screw	Vis	3	M8X20
32	6	734 1164-01	Washer	Rondelle	3	8,4X17
33	1	471 4647-70	Pulley	Poulie	1	50Hz
	1	471 4647-68	Pulley	Poulie	1	60Hz
34	2	728 8362-01	Screw	Vis	3	SK6SS 6X8
35	3	471 7701-58	V-belt	Courroie trapézoïdale	1,2	
36	2	471 9006-37	V-belt	Courroie trapézoïdale	1,2	
37	2	471 4650-07	Spacer	Entretoise	3	
38	2	734 1191-01	Washer	Rondelle	3	20X36
39	2	725 2449-51	Screw	Vis	3	M8X16
40	8	471 2401-49	Lock washer	Rondelle d'arrêt	3	8,4X17



Issue	Month	Year
04	06	90

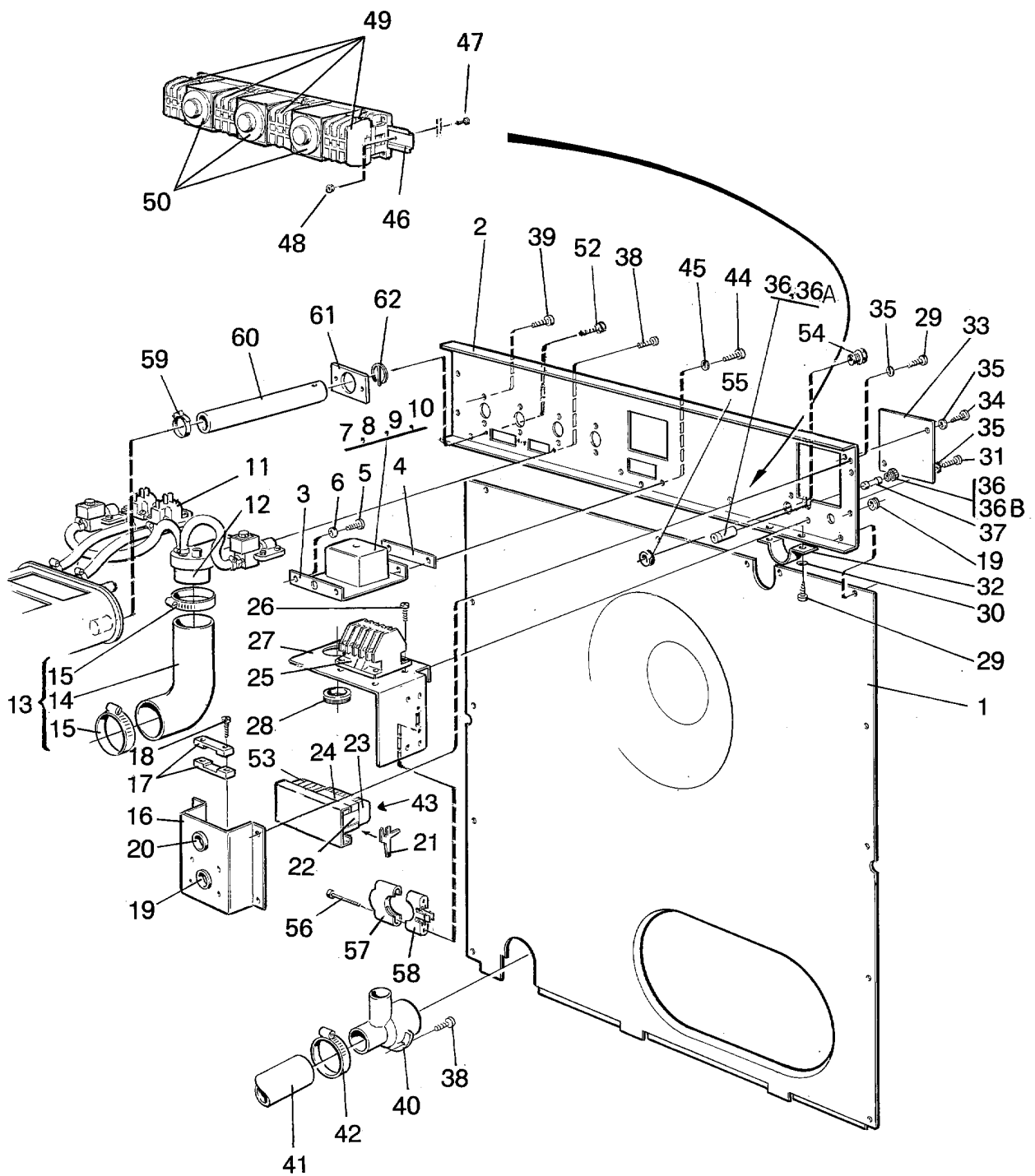
**FL244 (USA),FL244 HI-TEK,S28/244,SE244,W244 (USA),W244 EMERALD,W244 HI-TEK**

**Rear panel with components**

Illustration Issue Month Year  
Schéma Issue Month Year  
**100301/1 8 7 1997**

**Panneau arrière avec éléments**

Item Article	Quantity Quantité	Art.No Réf. article	Description	Description	Info Info	Notes Remarques
S28/244,SE244,W244 (USA),W244 EMERALD,W244 HI-TEK						
FL244 (USA),FL244 HI-TEK						
1	1	471 4422-01	Rear panel	Panneau arrière	3	Without heating
	1	471 4422-02	Rear panel	Panneau arrière	3	DS
	1	471 4422-04	Rear panel	Panneau arrière	3	DS
	1	471 4422-03	Rear panel	Panneau arrière	3	EI.
	1	471 4422-07	Rear panel	Panneau arrière	3	EI.
2	1	471 4514-08	Brace bracket	Support de montant	3	
	1	438 4428-03	Brace bracket	Support de montant	3	
	1	471 4514-18	Brace bracket	Support de montant	3	W 244 EMERALD
3	1	472 5358-02	Brace	Montant	3	
4	3	471 2413-21	Washer	Rondelle	3	
5	2	725 2366-61	Screw	Vis	3	M6SF 6X12
6	2	735 2153-01	Lock washer	Rondelle d'arrêt	3	6,4 6.4
7	1	471 9550-10	Transformer	Transformateur	1,2	
8	1	471 4877-02	Cable set	Jeu de câbles	3	TRANSFORMER
9	3	724 1329-01	Screw	Vis	3	M5X16
10	3	732 2114-01	Locking nut	Contre-écrou	3	M5
11			Connection	Connexion		See illustr. 100467, 100511
12	1	471 4516-01	Air inlet	Prise d'air	3	
	1	471 4516-03	Air inlet	Prise d'air	3	
13	1	471 6665-99	Repair kit	Kit reconditionnement	1	SIPHON BREAKER
14	1	471 4437-02	•Hose	•Flexible		
15	2	736 2849-51	•Hose clamp	•Attache flexible		Ø77-93
16	1	471 4529-02	Cover	Couvercle	3	
17	2	471 9006-61	Cable clamp	Fixation câbles	3	
18	2	724 1303-01	Screw	Vis	3	M4X40
19	2	762 1182-10	Grommet	Oeillet	3	Ø22,2MM
20	1	762 1309-10	Grommet	Oeillet	3	
21	1	762 7105-80	Ground connection	Connexion à la masse	3	
22						Not used
23	1	762 7113-10	Terminal connection	Bloc de connexion	1	0,5-6MM²,4-POLE
	1	762 7111-10	Terminal connection	Bloc de connexion	1	3 Phase
	1	762 7113-10	Terminal connection	Bloc de connexion	1	0,5-6MM²,4-POLE
	1	762 7117-10	Terminal connection	Bloc de connexion	1	380V 2,5-10MM²,3-POLE
	1	762 7119-10	Terminal connection	Bloc de connexion	1	3NAC 2,5-10MM²,4-POLE
24	1	762 7146-90	End support	Support	3	
25	1	767 5152-00	Contacteur	Relais	1,2	50Hz DS, GAS
	1	767 5151-00	Contacteur 60Hz	Relais,60Hz	1,2	208-230V 60Hz DS
	1	472 9902-78	Contacteur	Relais	1,2	50Hz EI.
	1	472 9902-77	Contacteur	Relais	1,2	60Hz EI.
	1	767 5103-66	Contacteur	Relais	1,2	50Hz EI.
	1	767 5102-66	Contacteur	Relais	1,2	60Hz EI.
26	RQ	724 1293-01	Screw	Vis	3	M4X16
	6	724 1331-01	Screw	Vis	3	M5X20
27	1	471 4438-01	Bracket	Pupitre	3	
	1	472 9104-01	Bracket	Pupitre	3	
28	1	762 1209-10	Grommet	Oeillet	3	
29	6	725 2289-61	Screw	Vis	3	M4X10
30	4	735 2136-01	Lock washer	Rondelle d'arrêt	3	AZ 4,3 4.3
31	2	725 2289-61	Screw	Vis	3	M4X10
32	1	471 9205-74	Clamp	Attache	3	
33	1	471 2410-22	Cover	Couvercle	3	
34	2	729 5342-01	Screw	Vis	3	
35	8	735 2136-01	Lock washer	Rondelle d'arrêt	3	AZ 4,3 4.3
36						Not used
36A	1	471 8756-01	Fuse holder	Porte-fusible	1.2	5X20 MM
36B	1	471 8756-52	Insert	Insertion	1.2	6,3X32MM,60Hz
	1	471 8756-51	Insert	Insertion	1,2	5X20MM



Issue	Month	Year
04	06	90

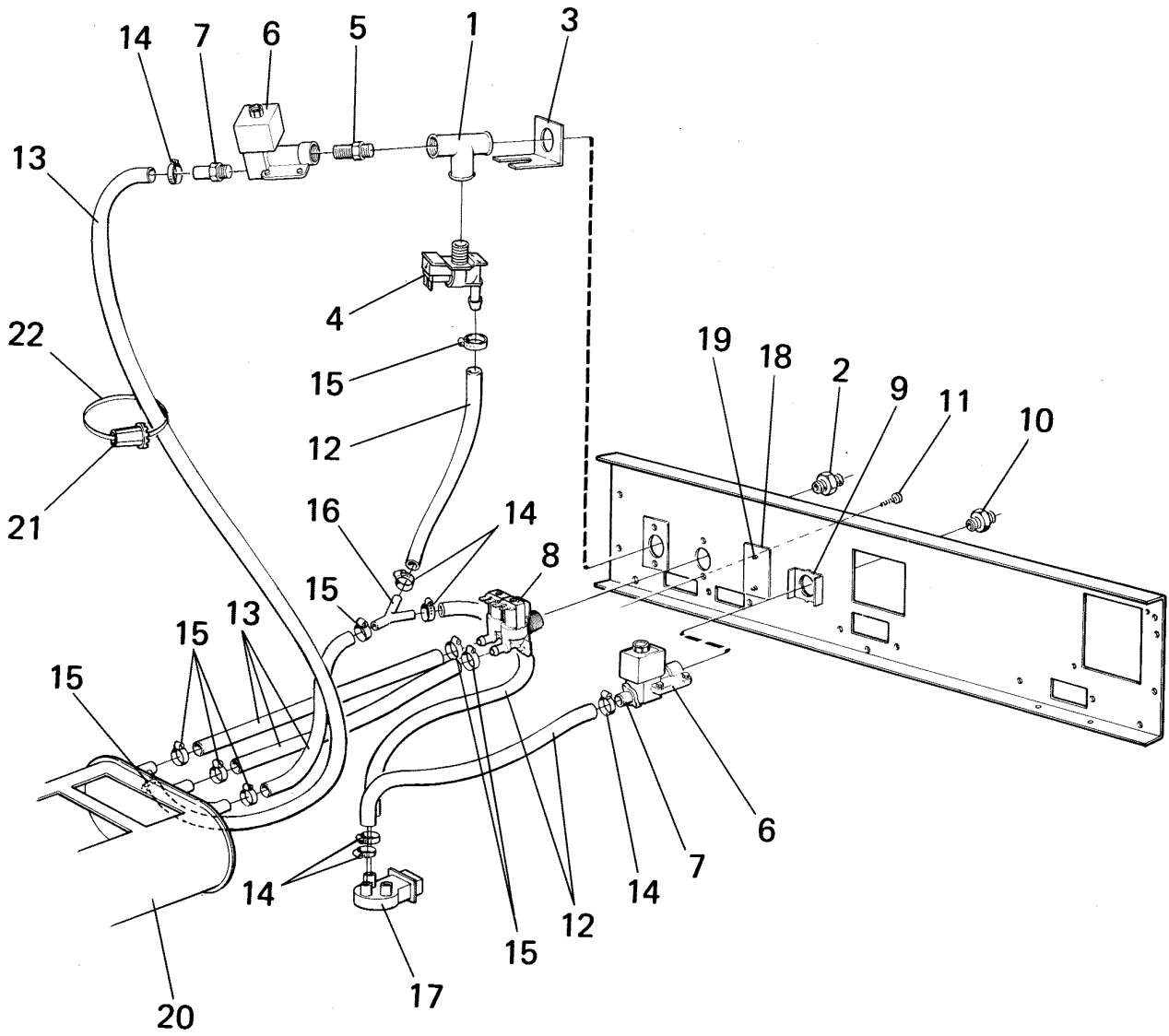
**FL244 (USA),FL244 HI-TEK,S28/244,SE244,W244 (USA),W244 EMERALD,W244 HI-TEK**

**Rear panel with components**

Illustration Issue Month Year  
Schéma Issue Month Year  
**100301/1 8 7 1997**

**Panneau arrière avec éléments**

Item Article	Quantity Quantité	Art.No Réf. article	Description	Description	Info Info	Notes Remarques
S28/244,SE244,W244 (USA),W244 EMERALD,W244 HI-TEK						
FL244 (USA),FL244 HI-TEK						
37	1	471 9027-85	Fuse	Porte-fusible	1,2	60Hz
	1	471 8750-11	Fuse	Porte-fusible	1,2	1,25A
38	4	471 8317-01	Screw	Vis	3	
39	RQ	724 1285-01	Screw	Vis	3	M4X6
40	1	471 4521-01	Connection	Flexible caoutchouc	3	
41	2	471 4401-01	Hose	Flexible	1	
42	1	736 2840-51	Hose clamp	Attache flexible	3	Ø50-63
43		471 9225-52	Capacitor	Condensateur	1,2	
44	2	729 5414-01	Screw	Vis	3	RXS B10X19
45	2	735 2146-01	Washer	Rondelle	3	M5 5.3
46						Not used
47						Not used
48						Not used
49						Not used
50						Not used
51						Not used
52	2	729 5342-01	Screw	Vis	3	
53						Not used
54						Not used
55						Not used
56	2	471 8300-09	Screw	Vis	3	M4X80
57	1	471 7859-01			3	
58	1	471 7859-11	Clamp	Attache	3	
59	1	736 2825-51	Hose clamp	Attache flexible	3	Ø32
60	1	438 0145-07	Hose	Flexible	3	
61	1	472 9317-02	Cover washer	Rondelle protection	3	
62	1	438 0127-01	Lock	Serrure	3	



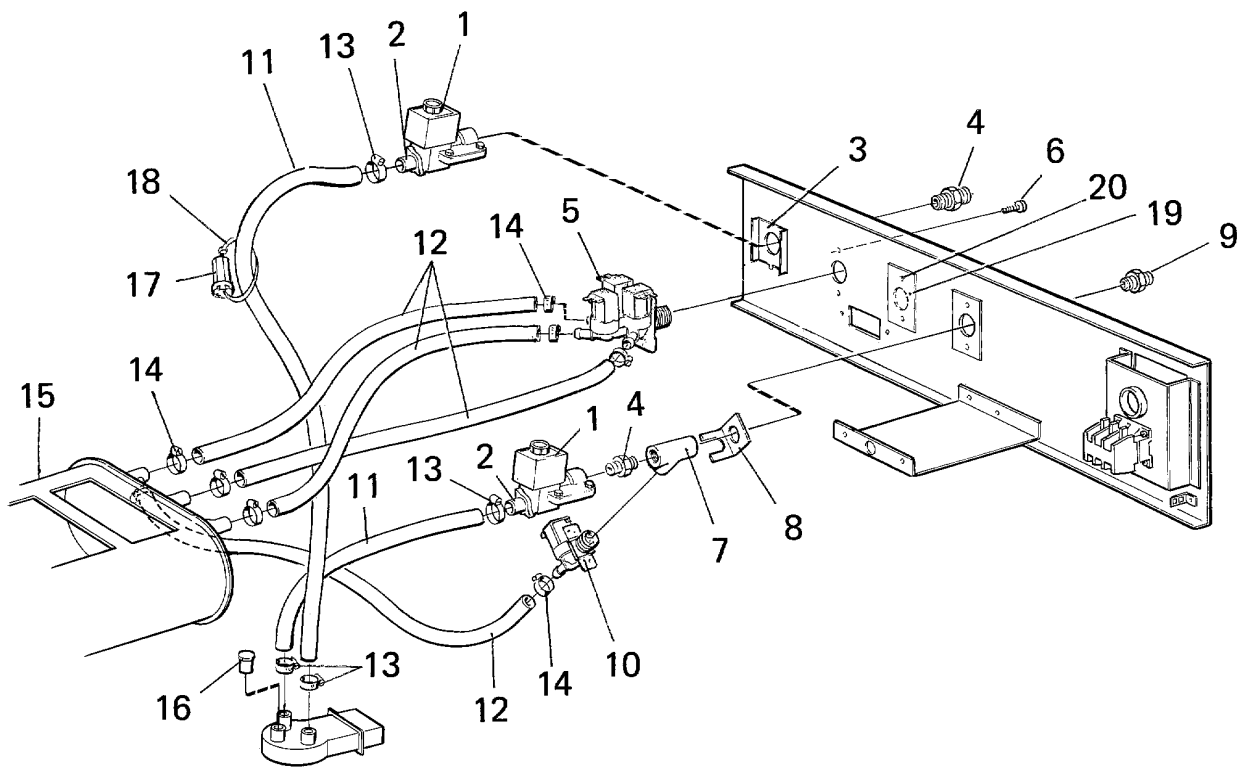
**SE244,W244 (USA),W244 EMERALD,W244 HI-TEK**

**P03, connection for cold and hot water**

**P03, raccords eau chaude et eau froide**

Illustration Issue Month Year  
Schéma Issue Month Year  
**100467 4 10 2004**

Item Article	Qua Qua	Art.No Réf. article	Description	Description	Info Info	Notes Remarques
<b>1</b>	1	<b>742 5115-20</b>	T-pipe	Tube en T	3	
<b>2</b>	1	<b>741 3115-21</b>	Nipple	Raccord	3	50Hz
<b>3</b>	1	<b>471 2938-01</b>	Cover	Couvercle	3	
<b>4</b>	1	<b>471 8234-02</b>	Valve	Soupape	1,2	50Hz 1-way See group US8110
	1	<b>471 8234-05</b>	Valve	Soupape	1,2	60Hz 1-way See group US8110
<b>5</b>	1	<b>471 8622-01</b>	Nipple	Raccord	3	1/2"-3/4" 50Hz
<b>6</b>	2	<b>471 8210-63</b>	Valve	Soupape	1,2	60Hz See group US8116
	2	<b>471 8210-02</b>	Valve	Soupape	1,2	1/2" 220-240V 50Hz See group US8116
<b>7</b>	2	<b>471 8623-01</b>	Connection	Embrayage	3	1/2"
<b>8</b>	1	<b>471 8235-05</b>	Valve	Soupape	1,2	EPDM 208-240V 60Hz 2-way See group US8111
	1	<b>471 8235-02</b>	Valve	Soupape	1,2	208-240V 50Hz 2-way See group US8111
<b>9</b>	1	<b>471 2937-01</b>	Bracket	Support	3	
<b>10</b>	1	<b>471 8622-02</b>	Nipple	Raccord	3	1/2"-3/4" 60Hz
<b>11</b>	2	<b>724 1285-01</b>	Screw	Vis	3	M4X6
<b>12</b>	RQ	<b>877 5252-01</b>	Hose	Flexible	1	Per 1 m PER 1M
<b>13</b>	RQ	<b>877 5211-08</b>	Hose	Flexible	1	Per 1 m PER 1M
<b>14</b>	6	<b>736 2825-51</b>	Hose clamp	Attache flexible	3	Ø32
<b>15</b>	8	<b>736 2816-51</b>	Hose clamp	Attache flexible	3	Ø13-19
<b>16</b>	1	<b>471 2461-21</b>	T-pipe	Tube en T	3	
<b>17</b>	1	<b>471 8175-01</b>	Plug	Fiche	3	
<b>18</b>	1	<b>471 2437-72</b>	Cover plate	Plaque recouvrement	3	RXS 4,2X13
<b>19</b>	2	<b>729 5342-01</b>	Screw	Vis	3	
<b>20</b>	1	<b>472 6001-07</b>	Detergent container	Compartiment à savon	1,2	
	1	<b>472 6001-14</b>	Detergent container	Compartiment à savon	1,2	
<b>21</b>	1	<b>471 4792-01</b>	Tool	Outil	1,2	
<b>22</b>	1	<b>762 9105-05</b>	Cable strap	Serre-câble	3	





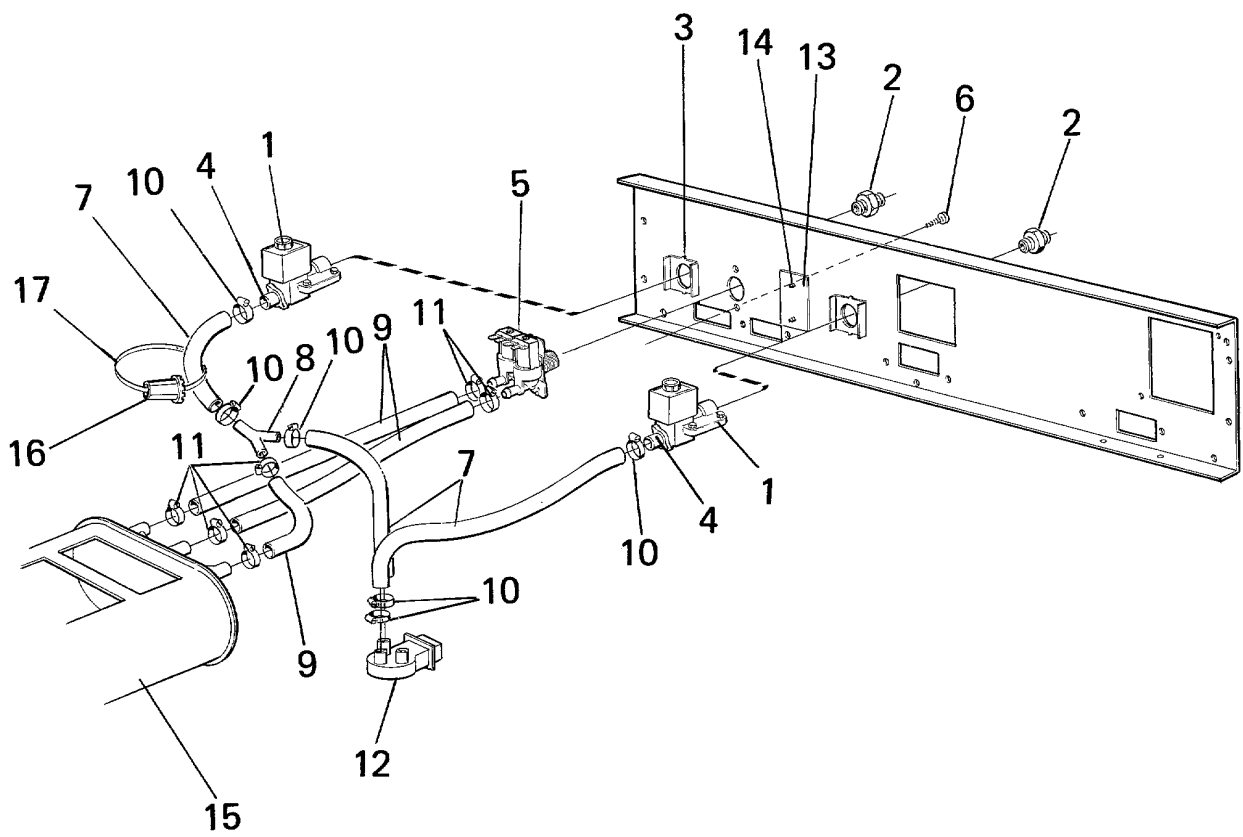
**W244 HI-TEK**

**PE03 with cold and hot water**

**PE03 avec eau chaude et eau froide**

Illustration Issue Month Year  
Schéma Issue Month Year  
**100511 4 1 1999**

Item Article	Qua Qua	Art.No Réf. article	Description	Description	Info Info	Notes Remarques
1	2	471 8210-63	Valve	Soupape	1.2	60Hz See group US8116
2	2	471 8623-01	Connection	Embrayage	3	1/2"
3	1	471 2937-01	Bracket	Support	3	
4	1	471 8622-01	Nipple	Raccord	3	1/2"-3/4" 50Hz
5	1	471 8236-53	Valve	Soupape	1.2	240V 60Hz 3-way See group US8113
6	2	724 1285-01	Screw	Vis	3	M4X6
7	1	742 5115-20	T-pipe	Tube en T	3	
8	1	471 2938-01	Cover	Couvercle	3	
9	1	741 3115-21	Nipple	Raccord	3	50Hz
10	1	471 8234-05	Valve	Soupape	1.2	60Hz 1-way See group US8110
11	RQ	877 5252-01	Hose	Flexible	1	Per 1 m Per 1 M
12	RQ	877 5211-08	Hose	Flexible	1	Per 1 m Per 1 M
13	4	736 2825-51	Hose clamp	Attache flexible	3	Ø32
14	8	736 2816-51	Hose clamp	Attache flexible	3	Ø13-19
15	1	472 6001-54	Detergent container	Compartiment à savon	1.2	See group US8802 -91/7472
	1	471 6001-13			1.2	91/7473-
16	1	471 8175-01	Plug	Fiche	3	
17	1	471 4792-01	Tool	Outil	1.2	
18	1	762 9105-05	Cable strap	Serre-câble	3	
19	1	471 2437-72	Cover plate	Plaque recouvrement	3	RXS 4,2X13
20	2	724 1285-01	Screw	Vis	3	M4X6



Issue	Month	Year
02	10	90

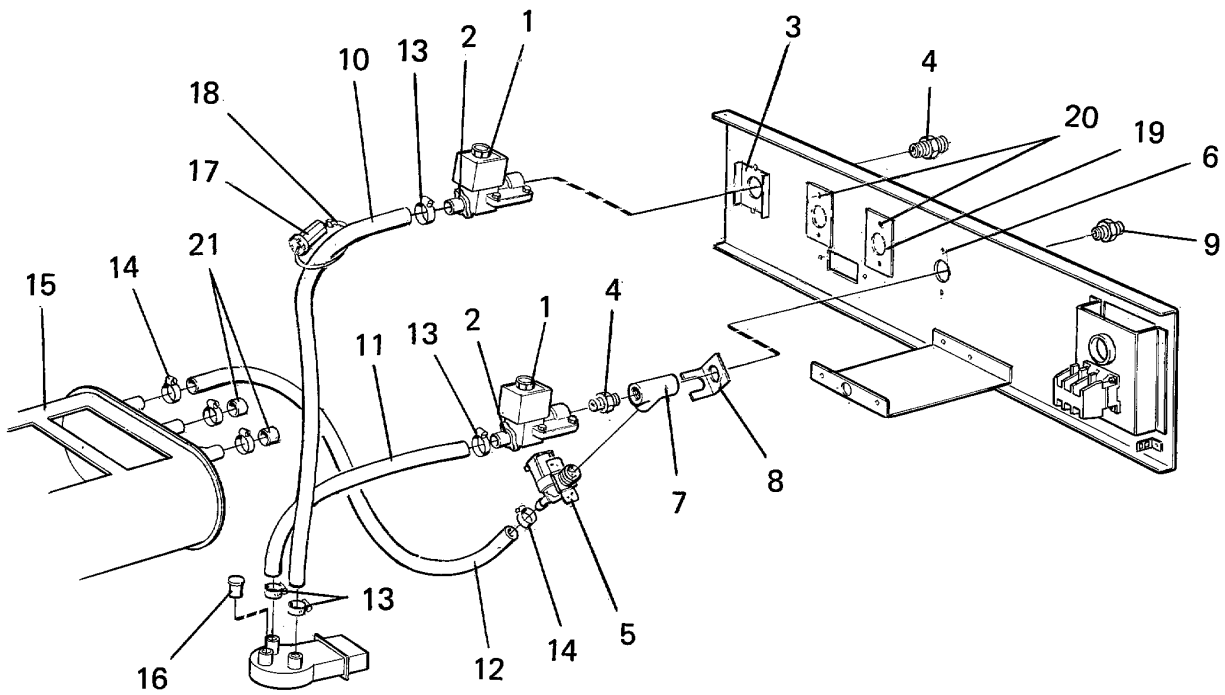
**SE244,W244 (USA),W244 EMERALD,W244 HI-TEK**

**P05, connection for cold and hot water**

**P05, raccords eau chaude et eau froide**

Illustration Issue Month Year  
Schéma Issue Month Year  
**100468 4 7 1997**

Item Article	Qua Qua	Art.No Réf. article	Description	Description	Info Info	Notes Remarques
1	2	471 8210-63	Valve	Soupape	1.2	60Hz See group US8116
2	2	471 8622-02	Nipple	Raccord	3	1/2"-3/4" 60Hz
3	2	471 2737-01	Washer	Rondelle	3	
4	2	471 8623-01	Connection	Embrayage	3	1/2"
5	1	471 8235-05	Valve	Soupape	1.2	EPDM 208-240V 60Hz 2-way See group US8111
6	2	724 1285-01	Screw	Vis	3	M4X6
7	RQ	877 5252-01	Hose	Flexible	1	Per 1 m Per 1 M
8	1	471 2461-21	T-pipe	Tube en T	3	
9	RQ	877 5211-08	Hose	Flexible	1	Per 1 m Per 1 M
10	6	736 2825-51	Hose clamp	Attache flexible	3	Ø32
11	6	736 2816-51	Hose clamp	Attache flexible	3	Ø13-19
12	1	471 8175-01	Plug	Fiche	3	
13	1	471 2437-72	Cover plate	Plaque recouvrement	3	RXS 4,2X13
14	2	729 5342-01	Screw	Vis	3	
15	1	472 6001-54	Detergent container	Compartiment à savon	1.2	See group US8802
	1	472 6001-61	Detergent container	Compartiment à savon	1,2	See group US8804
16	1	471 4792-01	Tool	Outil	1.2	
17	1	762 9105-05	Cable strap	Serre-câble	3	



**S28/244**

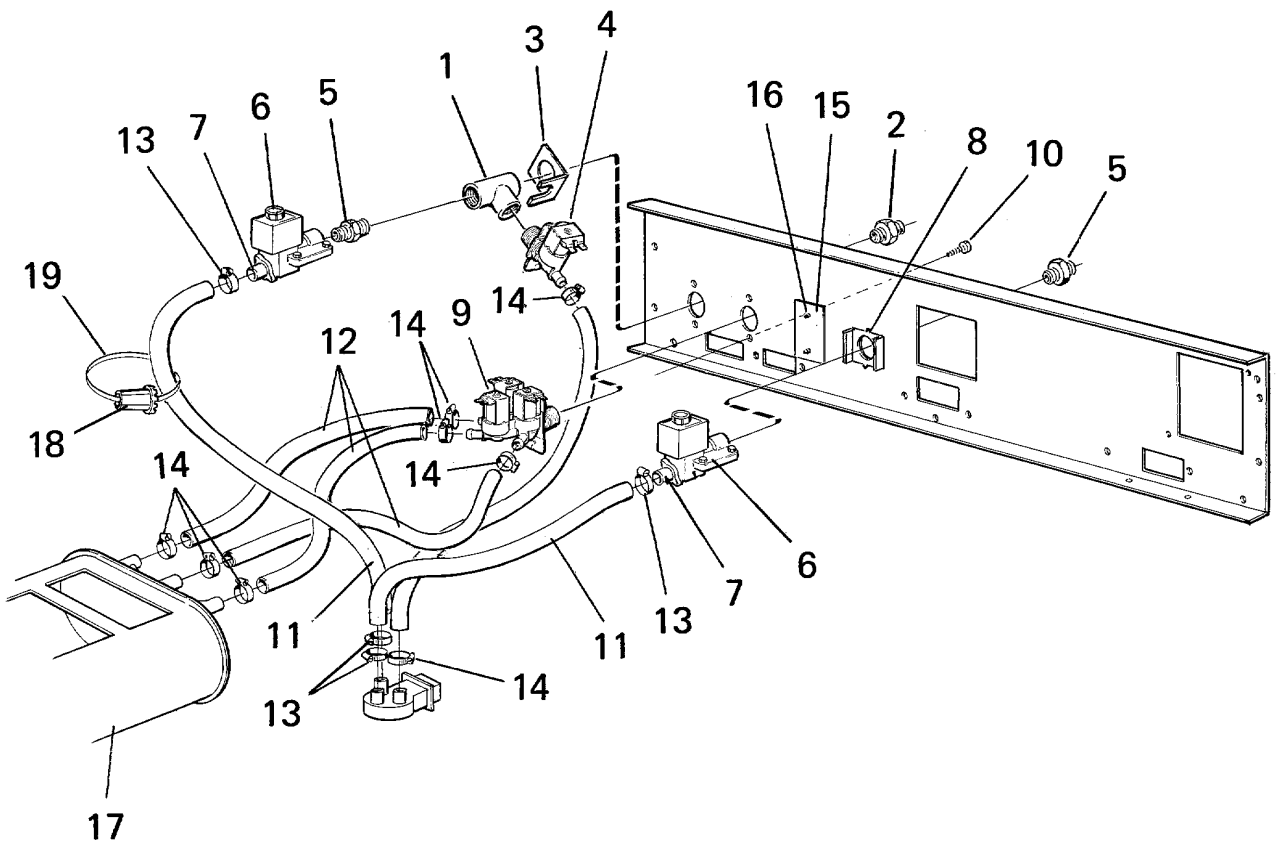
**Cold and hot water**

**Machines eau chaude et eau froide**

Illustration Issue Month Year  
Schéma Issue Month Year  
**100763 3 7 1997**

Item Article	Qua Qua	Art.No Réf. article	Description	Description	Info Info	Notes Remarques
1	2	471 8210-63	Valve	Soupape	1,2	60Hz See group US8116
2	2	471 8623-01	Connection	Embrayage	3	1/2"
3	1	471 2937-01	Bracket	Support	3	
4	1	471 8622-01	Nipple	Raccord	3	1/2"-3/4" 50Hz
5	1	471 8234-09	Valve	Soupape	1,2	EPDM 208-240V 60Hz 1-way See group US8110
6	2	724 1285-01	Screw	Vis	3	M4X6
7	1	742 5115-20	T-pipe	Tube en T	3	
8	1	471 2938-01	Cover	Couvercle	3	
9	1	471 8622-05	Nipple	Raccord	3	3/4"
10	RQ	877 5252-01	Hose	Flexible	3	Per 1 m Per 1 M
11	RQ	877 5252-01	Hose	Flexible	3	Per 1 m Per 1 M
12	RQ	877 5211-08	Hose	Flexible	3	Per 1 m Per 1 M
13	4	736 2825-51	Hose clamp	Attache flexible	3	Ø32
14	4	736 2816-51	Hose clamp	Attache flexible	3	Ø13-19
15	1	472 6001-51	Detergent container	Compartiment à savon	1,2	See group US8802
16	1	471 8175-01	Plug	Fiche	3	
17	1	471 4792-01	Tool	Outil	3	
18	1	762 9105-05	Cable strap	Serre-câble	3	
19	2	471 2437-72	Cover plate	Plaque recouvrement	3	RXS 4,2X13
20	4	729 5342-01	Screw	Vis	3	
21	2	471 9037-73	Sleeve	Manchon	3	

471 44 23-05  
471 44 23-06  
471 44 23-11  
471 44 23-17  
471 44 23-19



**FL244 (USA),FL244 HI-TEK**

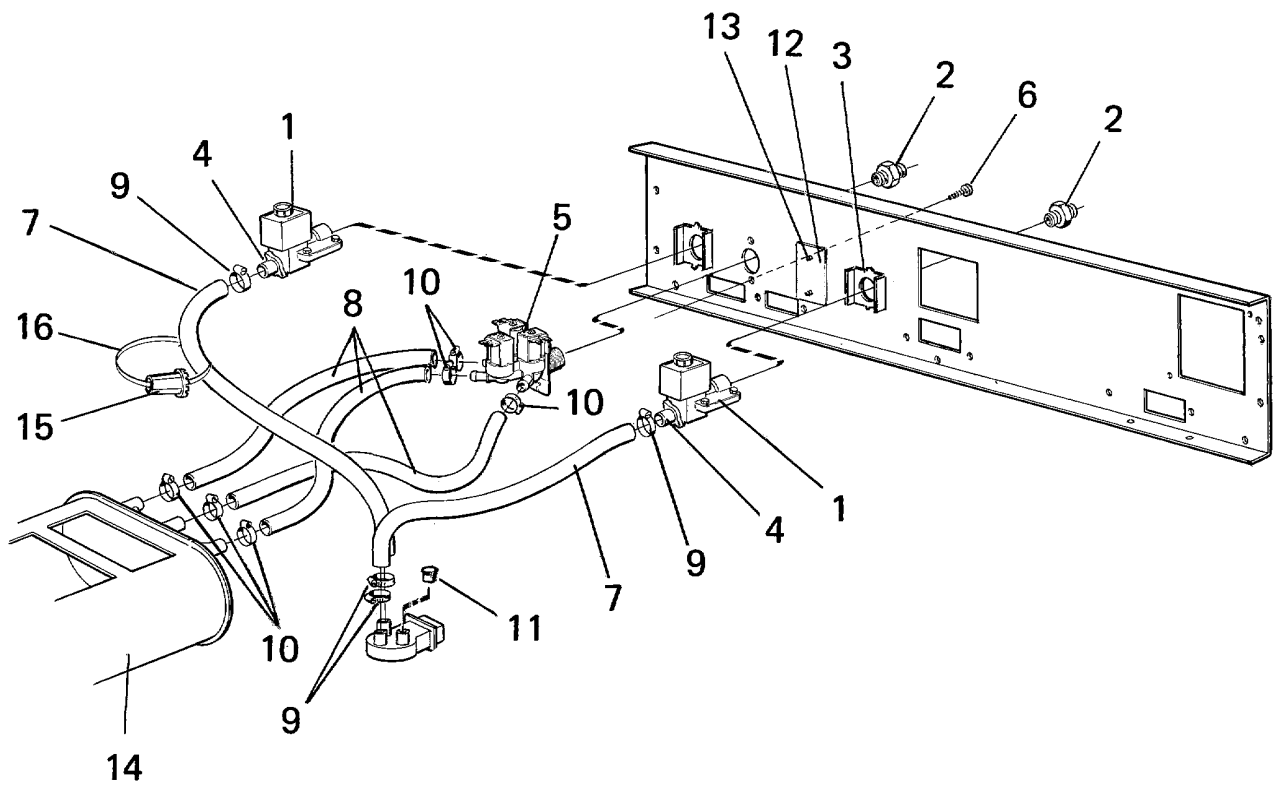
**FL-machines with heating**

**Machines FL avec chauffage**

Illustration Issue Month Year  
Schéma Issue Month Year  
**100470 5 1 1999**

Item Article	Qua Qua	Art.No Réf. article	Description	Description	Info Info	Notes Remarques
1	1	742 5115-20	T-pipe	Tube en T	3	
2	1	741 3115-21	Nipple	Raccord	3	50Hz
3	1	471 2938-01	Cover	Couvercle	3	
4	1	471 8234-04	Valve	Soupape	1.2	208-240V 60Hz 1-way See group US8110
5	2	471 8622-01	Nipple	Raccord	3	1/2"-3/4" 50Hz
6	2	471 8210-63	Valve	Soupape	1.2	60Hz See group US8116
7	2	471 8623-01	Connection	Embrayage	3	1/2"
8	1	471 2937-01	Bracket	Support	3	
9	1	471 8236-53	Valve	Soupape	1.2	240V 60Hz 3-way See group US8113
10	4	724 1285-01	Screw	Vis	3	M4X6
11	RQ	877 5252-01	Hose	Flexible	1	Per 1 m Per 1 M
12	RQ	877 5211-08	Hose	Flexible	1	Per 1 m Per 1 M
13	4	736 2825-51	Hose clamp	Attache flexible	3	Ø32
14	8	736 2816-51	Hose clamp	Attache flexible	3	Ø13-19
15	1	471 2437-72	Cover plate	Plaque recouvrement	3	RXS 4,2X13
16	2	729 5342-01	Screw	Vis	3	
17	1	472 6001-54	Detergent container	Compartiment à savon	1.2	See group US8802
	1	472 6001-61	Detergent container	Compartiment à savon	1,2	See group US8804
18	1	471 4792-01	Tool	Outil	1.2	
19	1	762 9105-05	Cable strap	Serre-câble	3	

471 44 23-01  
471 44 23-02  
471 44 23-03  
471 44 23-20  
471 44 23-21  
471 44 23-27





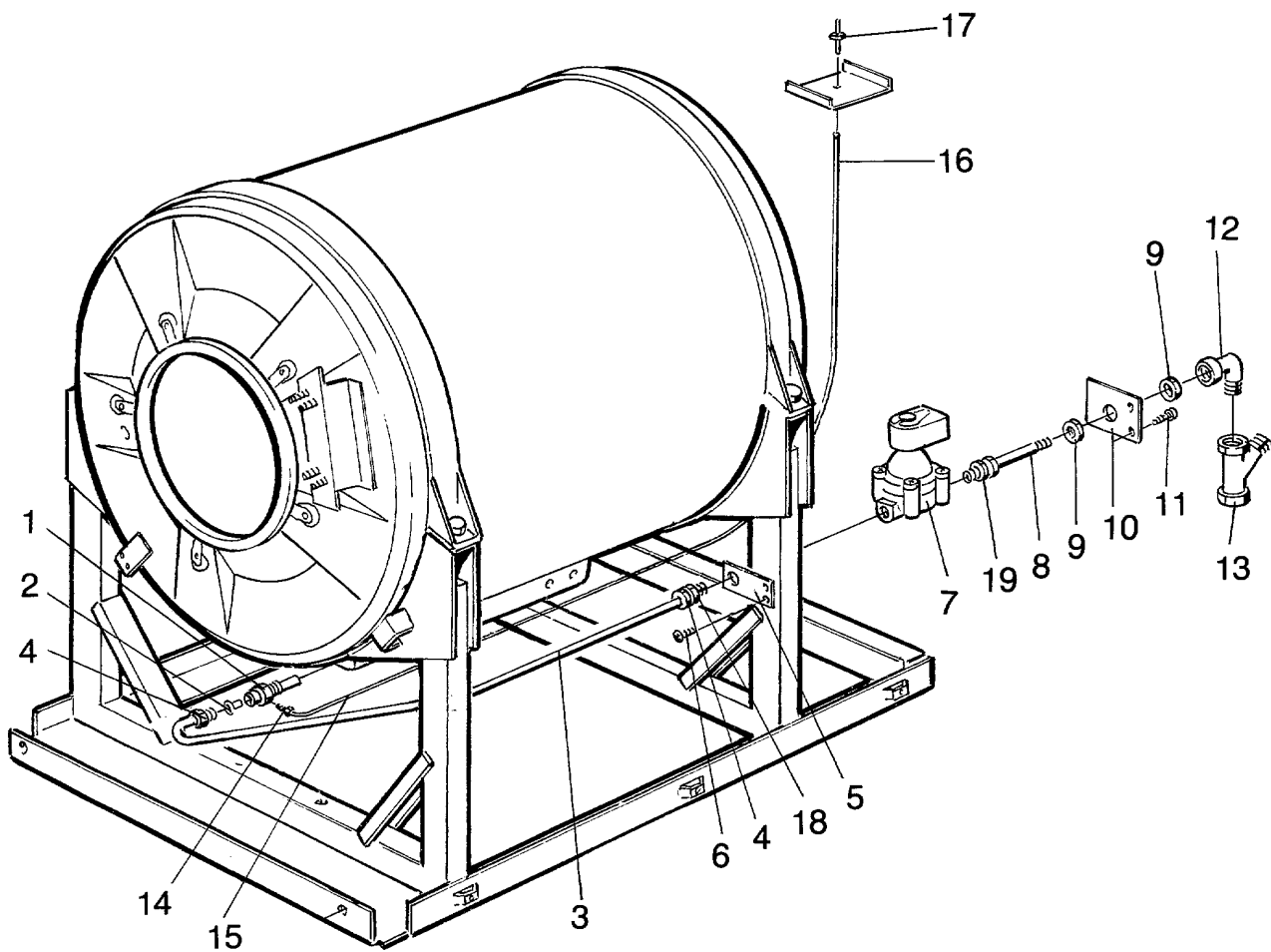
**FL244 (USA),FL244 HI-TEK**

**FL and FL-MP machines without heating cold water**

**Machines FL et FL-MP sans chauffage eau froide**

Illustration Issue Month Year  
Schéma Issue Month Year  
**100469/1 5 1 1999**

Item Article	Quantity Quantité	Art.No Réf. article	Description	Description	Info Info	Notes Remarques
			<b>FL244 (USA)</b>			
			<b>FL244 HI-TEK</b>			
<b>1</b>	2	<b>471 8210-63</b>	Valve	Soupape	1.2	60Hz See group US8116
<b>2</b>	2	<b>471 8622-02</b>	Nipple	Raccord	3	1/2"-3/4" 60Hz
<b>3</b>	2	<b>471 2937-01</b>	Bracket	Support	3	
<b>4</b>	2	<b>471 8623-01</b>	Connection	Embrayage	3	1/2"
<b>5</b>	1	<b>471 8236-53</b>	Valve	Soupape	1.2	240V 60Hz 3-way See group US8113
<b>6</b>	2	<b>724 1285-01</b>	Screw	Vis	3	M4X6
<b>7</b>	RQ	<b>877 5252-01</b>	Hose	Flexible	1	Per 1 m Per 1 M
<b>8</b>	RQ	<b>877 5211-08</b>	Hose	Flexible	1	Per 1 m Per 1 M
<b>9</b>	4	<b>736 2825-51</b>	Hose clamp	Attache flexible	3	Ø32
<b>10</b>	6	<b>736 2816-51</b>	Hose clamp	Attache flexible	3	Ø13-19
<b>11</b>	1	<b>471 8175-01</b>	Plug	Fiche	3	
<b>12</b>	1	<b>471 2437-72</b>	Cover plate	Plaque recouvrement	3	RXS 4,2X13
<b>13</b>	2	<b>729 5342-01</b>	Screw	Vis	3	
<b>14</b>	1	<b>472 6001-54</b>	Detergent container	Compartiment à savon	1.2	See group US8802 -91/7472
	1	<b>472 6001-61</b>	Detergent container	Compartiment à savon	1,2	See group US8804 91/7473-
<b>15</b>	1	<b>471 4792-01</b>	Tool	Outil	1.2	
<b>16</b>	1	<b>762 9105-05</b>	Cable strap	Serre-câble	3	



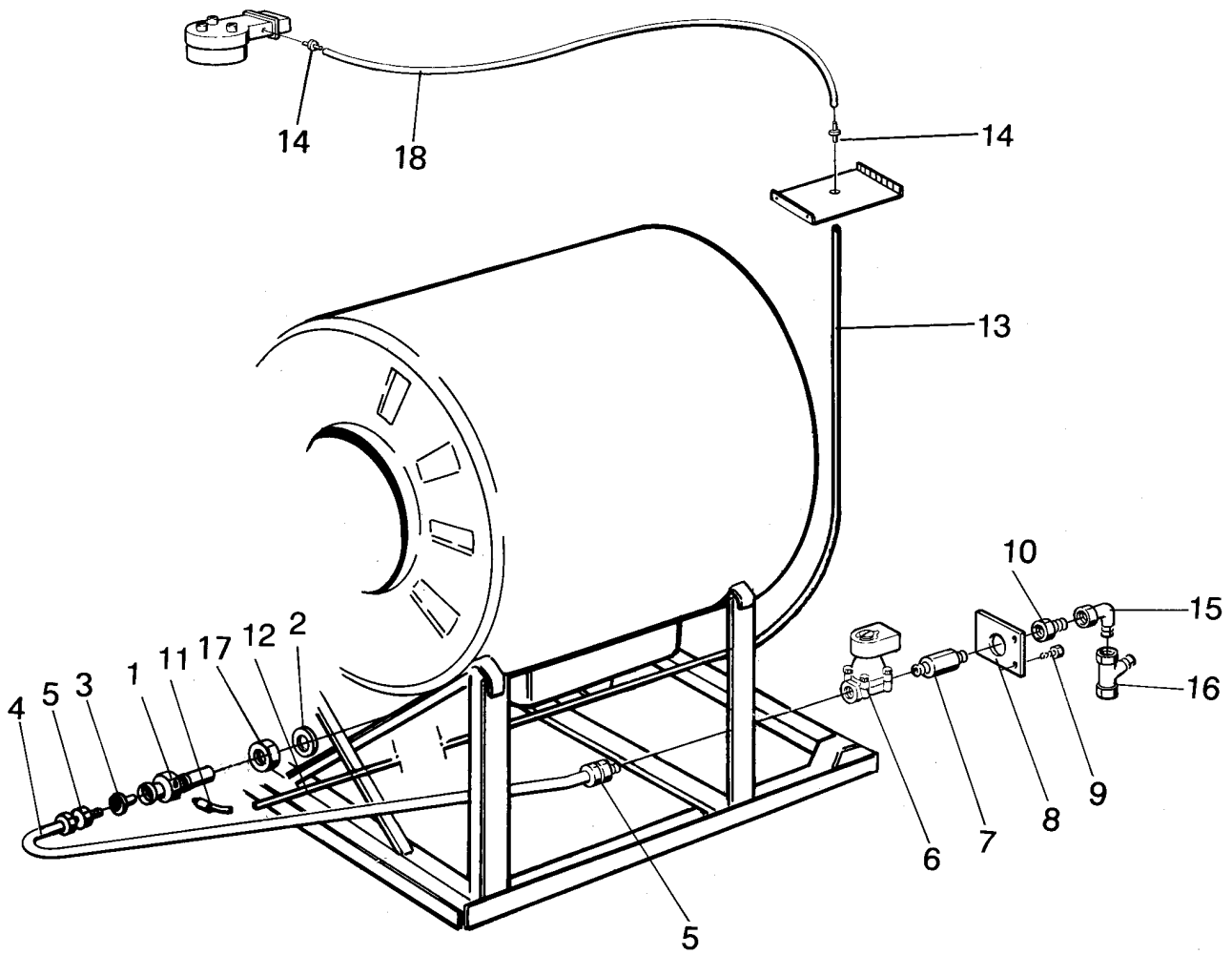
**FL244 (USA) -82/1801,FL244 HI-TEK -82/1801,SE244 -82/1801,W244 (USA) -82/1801,W244 HI-TEK -82/1801**

**Steam components**

Illustration Issue Month Year  
Schéma Issue Month Year  
**100471 2 7 1997**

**Composants**

Item Article	Qua Qua	Art.No Réf. article	Description	Description	Info Info	Notes Remarques
1	1	471 2434-54	Steam injector	Injecteur de vapeur	1	
2	1	471 2434-57	Nozzle	Tuyère	1,2	
3	1	471 2439-93	Pipe	Tube	3	
4	2	471 6010-21	Connection	Embrayage	3	
5	1	471 2439-96	Bracket	Support de montage	3	
6	2	471 9032-41	Screw	Vis	3	
7	1	471 8202-00	Valve	Soupape	1,2	1/2" 50Hz See group US8116
	1	471 8202-01	Valve	Soupape	1,2	1/2" 60Hz See group US8116
8	1	471 2439-94	Pipe	Tube	3	
9	2	471 9007-12	Nut	Écrou	3	
10	1	471 2439-95	Bracket	Support de montage	3	
11	2	471 9016-79	Screw	Vis	3	TEKS B8X12
12	1	471 9030-35	Elbow pipe	Tube en V	3	3/4"
13	1	471 9004-53	Filter	Filtre	1	
14	1	471 9201-84	Connection	Embrayage	3	
15	1	471 2448-41	Pipe	Tube	3	
16	1	471 2440-40	Hose	Flexible	1	L=1400
17	1	471 2401-52	Nipple	Raccord	3	
18	1	471 6020-57	Nipple	Raccord	3	
19	1	471 6310-22	Nipple	Raccord	3	



**FL244 (USA) 82/1802-,FL244 HI-TEK 82/1802-,S28/244,SE244 82/1802-,W244 (USA) 82/1802-,W244 EME**

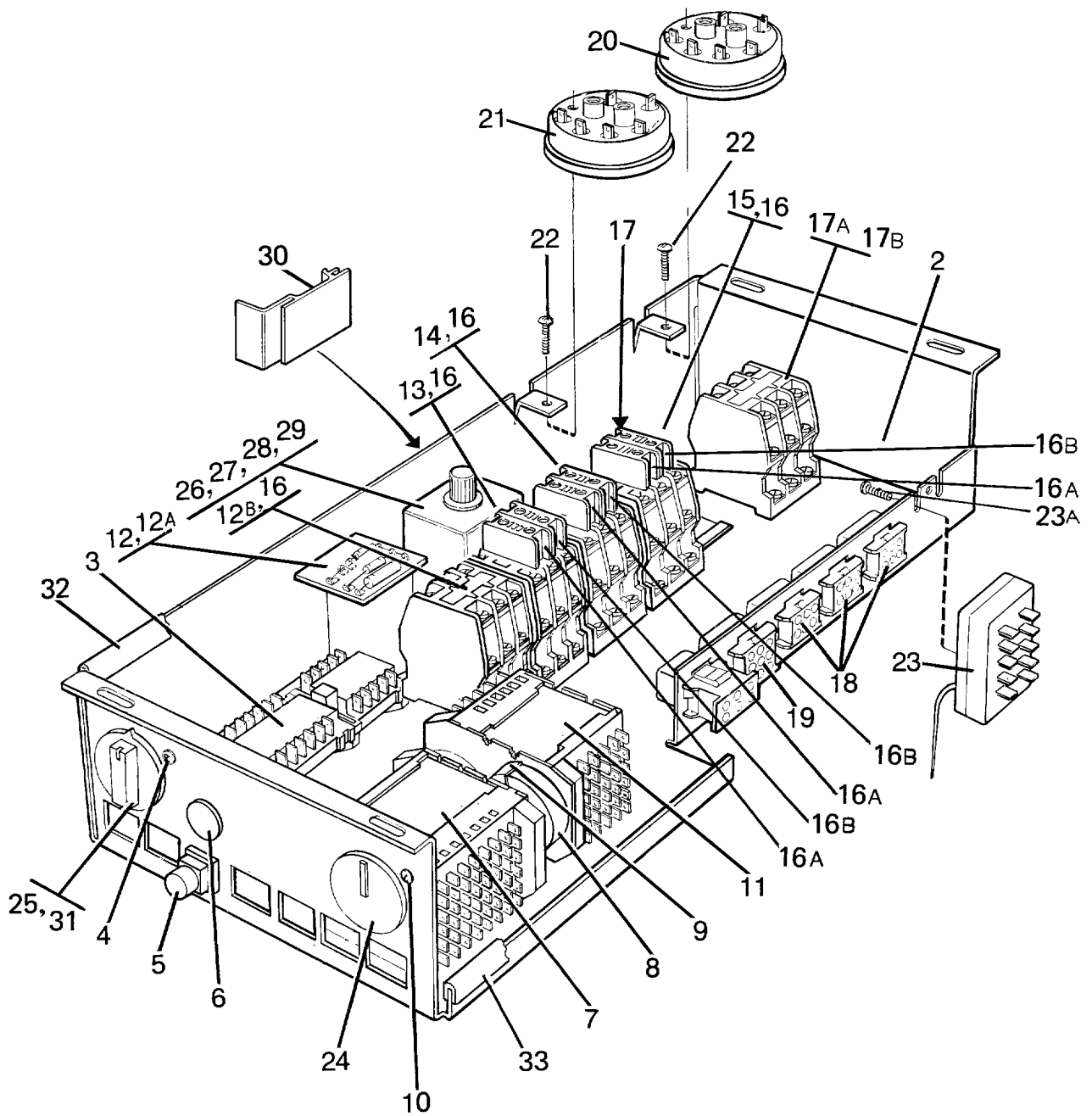
**Steam components**

Illustration Issue Month Year  
Schéma Issue Month Year  
**100472 6 8 2001**

**Composants**

Item Article	Qua Qua	Art.No Réf. article	Description	Description	Info Info	Notes Remarques
1	1	471 4650-04	Steam injector	Injecteur de vapeur	1	
2	1	471 9058-98	Gasket	Joint	3	
3	1	471 4445-03	Nozzle	Tuyère	1,2	Ø8MM
	1	471 4445-02	Nozzle	Tuyère	1,2	Ø5MM
4	1	471 4444-01	Pipe	Tube	3	
5	2	471 8646-26	Connection	Embrayage	3	
6	1	471 8279-03	Valve	Soupape	1,2	50/60 Hz
	1	471 8279-08	•Repair kit	•Kit de réparation	1,2	
7	1	471 4550-01	Nipple	Raccord	3	-83/02400
	1	471 4550-02	Nipple	Raccord	3	83/02401-
8	1	471 4551-01	Bracket	Support de montage	3	-83/02400
9	4	729 9342-61	Screw	Vis	3	4,2X13
10	1	471 4114-20	Bushing	Douille	3	
11	1	471 9212-76	Connection	Embrayage	3	
12	1	471 2448-41	Pipe	Tube	3	
13	1	471 2440-40	Hose	Flexible	1	L=1400
14	2	471 2401-52	Nipple	Raccord	3	
15	1	471 9030-35	Elbow pipe	Tube en V	3	3/4"
16	1	744 3115-06	Filter	Filtre	1	R 3/4"
17	1	741 1113-20	Nut	Écrou	3	
18	1	471 2449-97	Hose	Flexible	1.2	

①



Issue	Month	Year
01	05	88

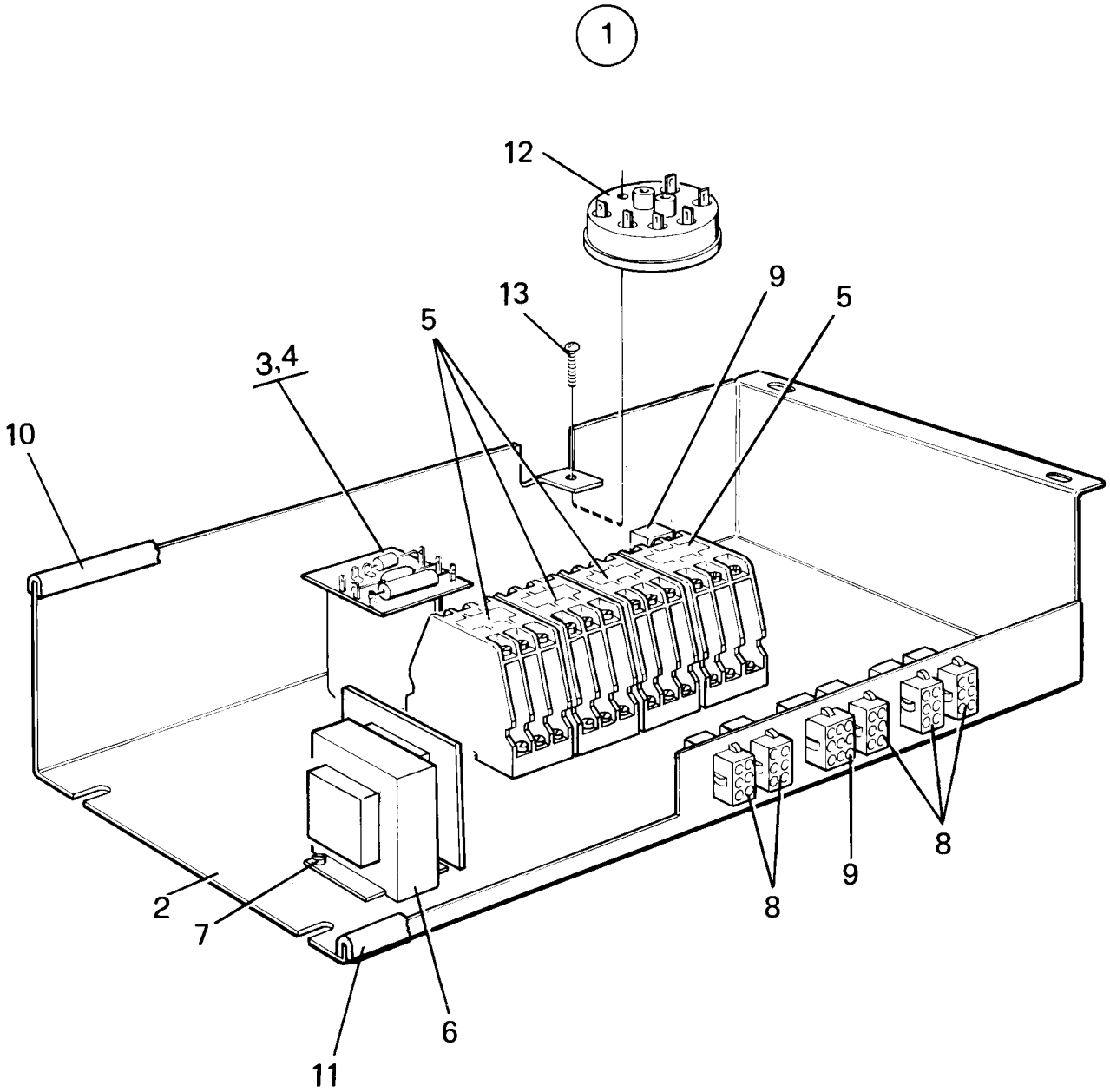
**W244 (USA),W244 HI-TEK**

**Control unit**

**Unité de commande**

Illustration Issue Month Year  
Schéma Issue Month Year  
**100260/1 5 8 1997**

Item Article	Qua Qua	Art.No Réf. article	Description	Description	Info Info	Notes Remarques
<b>1</b>	1	<b>471 4839-37</b>	Control unit	Unité de contrôle	1	220/380V 60Hz Complete NON-HEATING, P03
	1	<b>471 4839-54</b>	Control unit	Unité de contrôle	1	220/380V 60Hz Complete NON-HEATING, P05
	1	<b>471 4839-63</b>	Control unit	Unité de contrôle	1	Compl. NON-HEATING, P06
	1	<b>471 4839-75</b>	Control unit	Unité de contrôle	1	220/380V 60Hz Complete NON-HEATING, P03
	1	<b>471 4839-79</b>	Control unit	Unité de contrôle	1	220/380V 50Hz COMPL. EL,DS, P03
<b>2</b>	1	<b>472 6061-01</b>	•Mounting plate	•Plaque de montage	3	
<b>3</b>	1	<b>471 9617-01</b>	•Program selector	•Commutateur rotatif	1.2	P03
	1	<b>471 8618-02</b>	•Program selector	•Commutateur rotatif	1.2	P06
<b>4</b>	2	<b>724 1285-01</b>	•Screw	•Vis	1.2	M4X6
<b>5</b>						Not used
<b>6</b>	1	<b>763 1101-03</b>	•Pilot lamp	•Lampe témoin	1.2	220V
<b>7</b>	1	<b>471 8950-14</b>	•Program unit	•Minuterie	1.2	220V 50Hz P03
	1	<b>471 8950-15</b>	•Program unit	•Minuterie	1.2	220V 60Hz P03
	1	<b>471 8950-19</b>	•Program unit	•Minuterie	1.2	220V 60Hz P05
	1	<b>471 8953-14</b>	•Program unit	•Minuterie	1.2	220V 60Hz P06
<b>8</b>	2	<b>471 6654-55</b>	••Motor	••Moteur	1.2	NEW TIMER 220V 50Hz
	2	<b>471 6655-49</b>	••Motor	••Moteur	1.2	220V 50/60Hz
<b>9</b>	2	<b>471 6661-53</b>	••Clamp	••Bride de fixation	3	
<b>10</b>	3	<b>724 1289-01</b>	•Screw	•Vis	3	M4X10
<b>11</b>	1	<b>471 8954-04</b>	•Reverser	•Inverseur	1.2	60Hz P06
<b>12</b>	1	<b>471 9514-11</b>	•Delay unit	•Bascule de retard	1.2	208-240V
<b>12A</b>	1	<b>471 9035-20</b>	•Nut	•Écrou	3	M8
<b>12B</b>	1	<b>767 5151-00</b>	•Contactor 60Hz	•Relais,60Hz	1.2	208-230V 60Hz P05
<b>13</b>	1	<b>438 9636-02</b>	•Contactor	•Relais	1.2	50Hz P1
	1	<b>438 9636-03</b>	•Contactor	•Relais	1.2	60Hz P3
<b>14</b>	1	<b>438 9636-02</b>	•Contactor	•Relais	1.2	50Hz P1
	1	<b>438 9636-03</b>	•Contactor	•Relais	1.2	60Hz P3
<b>15</b>	1	<b>438 9636-02</b>	•Contactor	•Relais	1.2	50Hz P1
	1	<b>438 9636-03</b>	•Contactor	•Relais	1.2	60Hz P3
<b>16</b>						Not used
<b>16A</b>	RQ	<b>767 5101-92</b>	•Auxiliary contact	•Contact de secours	1.2	HN10 Green
<b>16B</b>	RQ	<b>767 5102-92</b>	•Auxiliary contact	•Contact de secours	1.2	HN01 Red
<b>17</b>						Not used
<b>17A</b>	1	<b>767 5151-00</b>	Contactor 60Hz	Relais,60Hz	1.2	208-230V 60Hz P06
<b>17B</b>						Not used
<b>18</b>	6	<b>762 3211-01</b>	Plug connector	Connexion enfichable	3	6-pole
<b>19</b>	2	<b>762 3231-01</b>	Plug connector	Connexion enfichable	3	9-POLE
<b>20</b>	1	<b>471 8860-09</b>	Level control	Réglage de niveau	1.2	P1,P3
<b>21</b>	1	<b>471 8860-11</b>	Level control	Réglage de niveau	1.2	
<b>22</b>	2	<b>729 5279-01</b>	Screw	Vis	3	RXS B6X9,5
<b>23</b>	1	<b>471 8803-11</b>	Thermostat	Thermostat	1.2	
<b>23A</b>	2	<b>725 2285-42</b>	Screw	Vis	3	M4X6
<b>24</b>	1	<b>472 6082-01</b>	Pointer	Indicateur	1	
<b>25</b>	1	<b>472 5207-02</b>	Knob	Bouton	1.2	White
	1	<b>438 0076-01</b>	Knob	Bouton	1.2	Complete
<b>26</b>	1	<b>471 9622-04</b>	Time relay	Relais temporisé	1.2	50/60Hz
<b>27</b>	1	<b>471 9622-51</b>	Socket	Douille	1.2	
<b>28</b>	4	<b>724 1297-01</b>	Screw	Vis	3	MRX 4X25
<b>29</b>	4	<b>731 2312-01</b>	Nut	Écrou	3	M4
<b>30</b>						Not used
<b>31</b>	1	<b>471 8159-02</b>	Gasket	Joint	3	
<b>32</b>	1	<b>471 8180-01</b>	Gasket	Joint	3	
<b>33</b>	1	<b>471 8180-11</b>	Strip	Ruban	3	





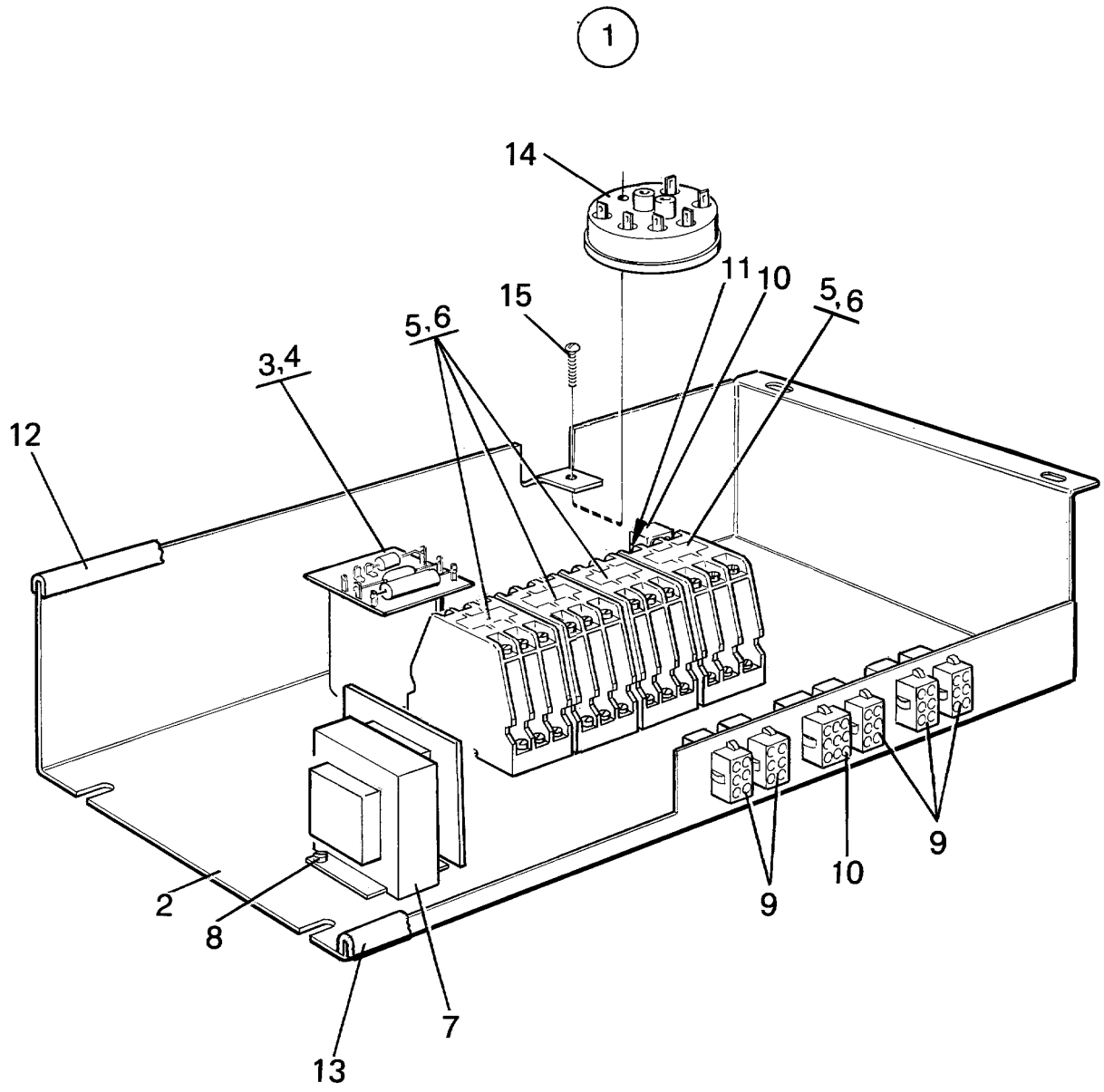
**W244 EMERALD**

**Control unit**

**Unité de commande**

Illustration Issue Month Year  
Schéma Issue Month Year  
**101302 3 8 1997**

Item Article	Qua Qua	Art.No Réf. article	Description	Description	Info Info	Notes Remarques
<b>1</b>	1	<b>471 4700-56</b>	Control unit	Unité de contrôle	3	208-240V 60Hz 3AC Complete
<b>2</b>	1	<b>472 6061-04</b>	•Mounting plate	•Plaque de montage	3	
<b>3</b>	1	<b>471 9514-11</b>	•Delay unit	•Bascule de retard	1,2	208-240V
	1	<b>471 9514-61</b>	••Printed circuit board	••Circuit imprimé	1,2	220V
<b>4</b>	1	<b>471 9035-20</b>	•Nut	•Écrou	3	M8
<b>5</b>	4	<b>438 9636-03</b>	•Contactor	•Relais	1,2	60Hz
<b>6</b>	1	<b>471 9558-01</b>	•Transformer	•Transformateur	1	
<b>7</b>	2	<b>724 1226-61</b>	•Screw	•Vis	3	M3X12
<b>8</b>	RQ	<b>762 2111-01</b>	•	•	3	
<b>9</b>	2	<b>762 3231-01</b>	•Plug connector	•Connexion enfichable	3	9-POLE
<b>10</b>	1	<b>471 8180-13</b>	•Strip	•Ruban	3	
<b>11</b>	1	<b>471 8180-12</b>	•Strip	•Ruban	3	
<b>12</b>	1	<b>471 8860-11</b>	Level control	Réglage de niveau	1,2	
<b>13</b>	1	<b>729 5279-01</b>	Screw	Vis	3	RXS B6X9,5



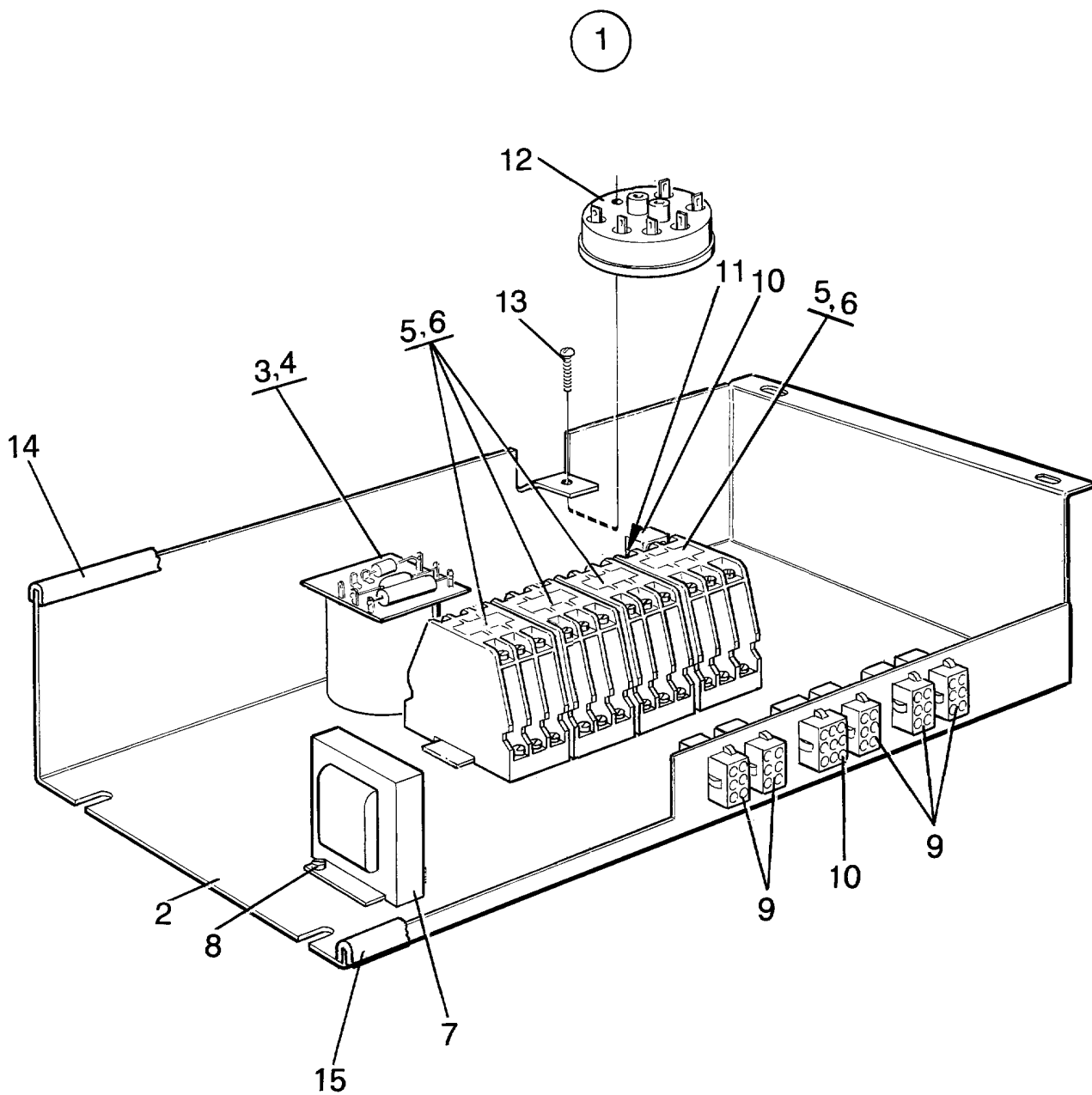
**S28/244**

**Control unit**

**Unité de commande**

Illustration Issue Month Year  
Schéma Issue Month Year  
**100556 3 8 1997**

Item Article	Qua Qua	Art.No Réf. article	Description	Description	Info Info	Notes Remarques
1	1	<b>471 4700-56</b>	Control unit	Unité de contrôle	1	208-240V 60Hz 3AC Complete
2	1	<b>472 6061-04</b>	•Mounting plate	•Plaque de montage	3	
3	1	<b>471 9514-11</b>	•Delay unit	•Bascule de retard	1,2	208-240V
	1	<b>471 9514-61</b>	••Printed circuit board	••Circuit imprimé	1,2	220V
4	1	<b>471 9035-20</b>	•Nut	•Écrou	3	M8
5	4	<b>438 9636-03</b>	•Contactor	•Relais	1,2	60Hz
6						Not used
7	1	<b>471 9558-01</b>	•Transformer	•Transformateur	1,2	
8	2	<b>724 1226-61</b>	•Screw	•Vis	3	M3X12
9	RQ	<b>762 3211-01</b>	•Plug connector	•Connexion enfichable	3	6-pole
10	2	<b>762 3231-01</b>	•Plug connector	•Connexion enfichable	3	9-POLE
11						Not used
12	1	<b>471 8180-13</b>	•Strip	•Ruban	3	
13	1	<b>471 8180-12</b>	•Strip	•Ruban	3	
14	1	<b>471 8860-11</b>	Level control	Réglage de niveau	1,2	
15	1	<b>729 5279-01</b>	Screw	Vis	3	RXS B6X9,5



**W244 HI-TEK**

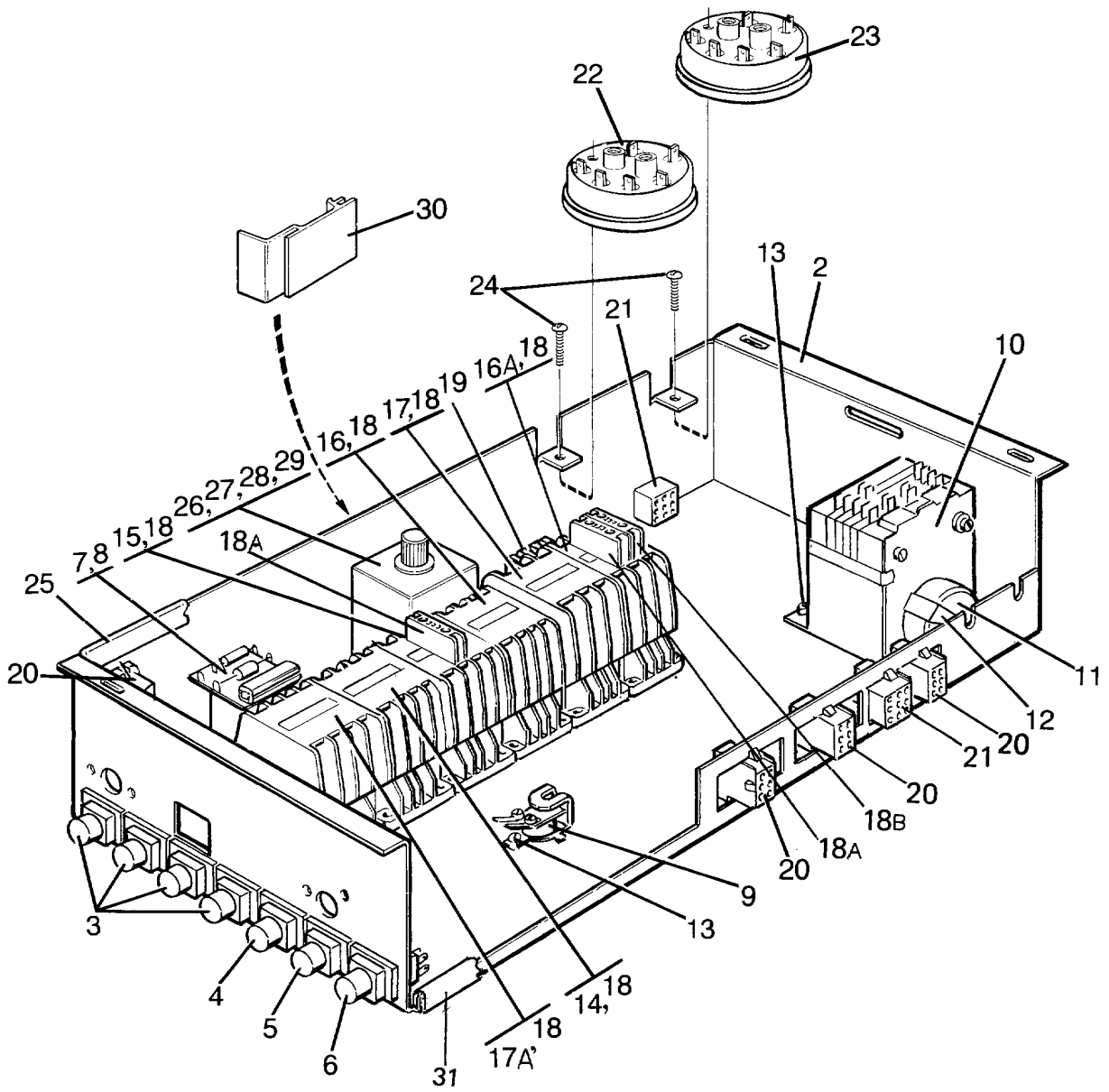
**Control unit, W-MP**

**Unité de commande, W-MP**

Illustration Issue Month Year  
Schéma Issue Month Year  
**100259/1 4 8 1997**

Item Article	Qua Qua	Art.No Réf. article	Description	Description	Info Info	Notes Remarques
1	1	<b>471 4700-32</b>	Control unit	Unité de contrôle	1	208-240V 3AC 60Hz COMPL. PE03
	1	<b>471 4700-33</b>	Control unit	Unité de contrôle	1	208-240V 3AC 60Hz COMPL. CANADA PE03
2	1	<b>472 6061-04</b>	•Mounting plate	•Plaque de montage	3	
3	1	<b>471 9514-11</b>	•Delay unit	•Bascule de retard	1.2	208-240V
	1	<b>471 9514-61</b>	••Printed circuit board	••Circuit imprimé	1.2	220V Complete
4	1	<b>471 9035-20</b>	•Nut	•Écrou	3	M8
5	4	<b>438 9636-03</b>	•Contactor	•Relais	1.2	60Hz
6						Not used
7	1	<b>471 9550-07</b>	•Transformer	•Transformateur	1.2	
8	2	<b>724 1226-61</b>	•Screw	•Vis	3	M3X12
9	RQ	<b>762 3211-01</b>	•Plug connector	•Connexion enfichable	3	6-pole
10	2	<b>762 3231-01</b>	•Plug connector	•Connexion enfichable	3	9-POLE
11						Not used
12	1	<b>471 8860-09</b>	Level control	Réglage de niveau	1.2	
13	1	<b>729 5279-01</b>	Screw	Vis	3	RXS B6X9,5
14	1	<b>471 8180-03</b>	Strip	Ruban	3	
15	1	<b>471 8180-12</b>	Strip	Ruban	3	

①



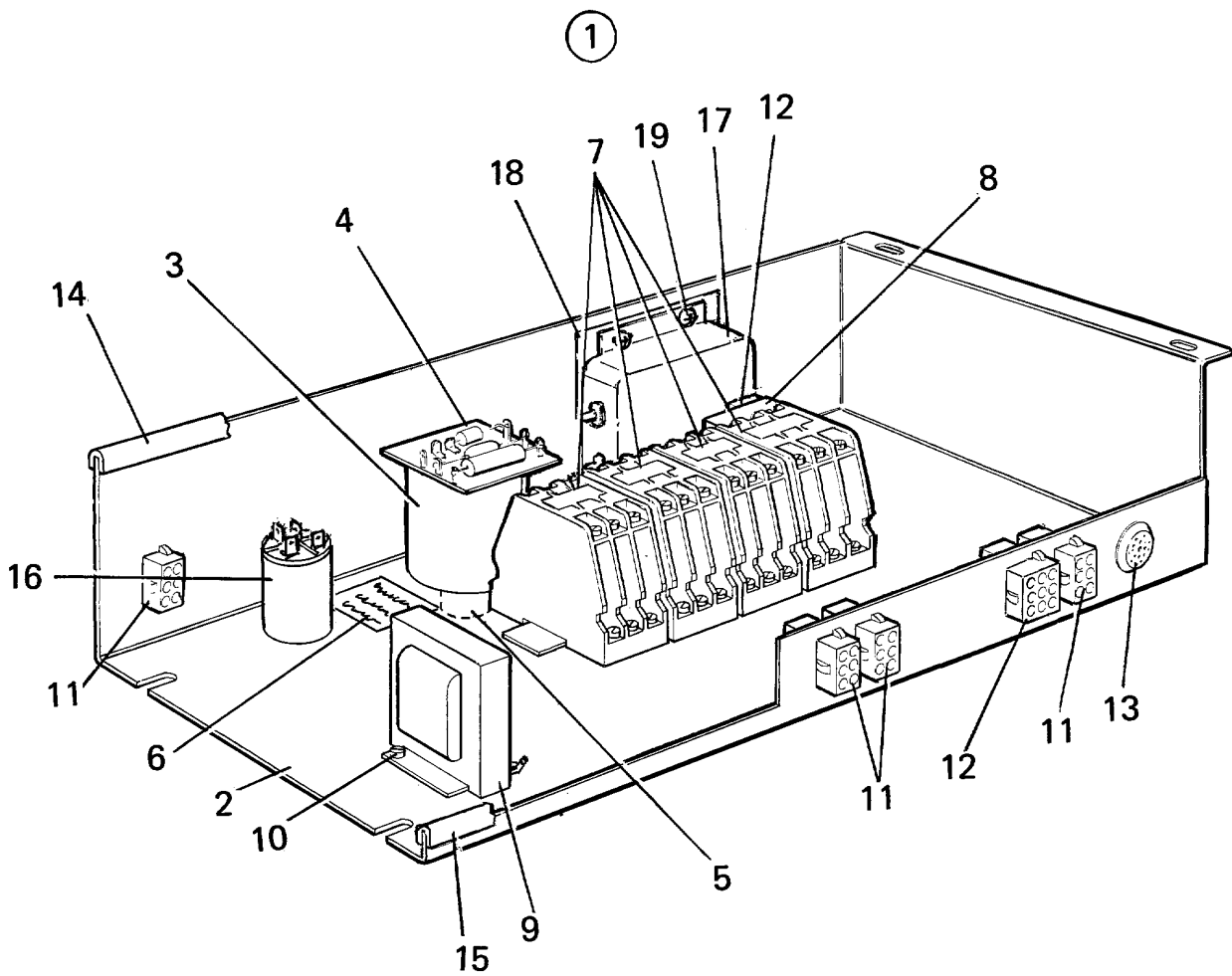
**FL244 (USA)**

**Control unit FL**

**Unité de commande FL**

Illustration Issue Month Year  
Schéma Issue Month Year  
**100273/1 7 6 1998**

Item Article	Qua Qua	Art.No Réf. article	Description	Description	Info Info	Notes Remarques
1	1	471 4843-12	Control unit	Unité de contrôle	1	220/380V 60Hz COMPL. EL,DS
	1	471 4843-14	Control unit	Unité de contrôle	1	220/380V 60Hz Complete
2	1	472 6061-01	•Mounting plate	•Plaque de montage	3	
3	4	471 9610-05	•Switch	•Commutateur	1.2	
4	1	471 9610-04	•Switch	•Commutateur	1.2	
5	1	471 9610-02	•Switch	•Commutateur	1.2	
6	1	471 9610-06	•Switch	•Commutateur	1.2	
7	1	471 9514-11	•Delay unit	•Bascule de retard	1.2	208-240V
8	1	471 9035-20	•Nut	•Écrou	3	M8
9	1	471 9651-50	•Buzzer	•Console	1.2	208-240V
10	1	471 2422-20	•Reverser	•Inverseur	1.2	60Hz
11	1	471 9056-92	••Motor	••Moteur	1.2	OLD TIMER 208-240V 60Hz
12	1	471 6536-78	••Clamp	••Bride de fixation	3	
13	4	729 5279-01	•Screw	•Vis	3	RXS B6X9,5
14	1	767 5121-00	•Contactor	•Relais	1.2	220/380V 60Hz
15	1	767 5132-00	•Contactor 60Hz	•Relais,60Hz	1.2	60Hz
16	1	438 9636-03	•Contactor	•Relais	1.2	60Hz
16A	1	438 9636-03	•Contactor	•Relais	1.2	60Hz
17	1	438 9636-02	•Contactor	•Relais	1.2	50Hz
	1	438 9636-03	•Contactor	•Relais	1.2	60Hz
17A						Not used
18						Not used
18A	2	767 5102-92	•Auxiliary contact	•Contact de secours	1.2	HN01 Red
18B	1	767 5101-92	•Auxiliary contact	•Contact de secours	1.2	HN10 Green
19						Not used
20	RQ	762 3211-01	•Plug connector	•Connexion enfichable	3	6-pole
21	2	762 3231-01	•Plug connector	•Connexion enfichable	3	9-POLE
22	1	471 8860-11	Level control	Réglage de niveau	1.2	Extraction
23	1	471 8860-09	Level control	Réglage de niveau	1.2	High/low
24	2	729 5279-01	Screw	Vis	3	RXS B6X9,5
25	1	471 8180-01	Gasket	Joint	3	
26	1	471 9622-04	Time relay	Relais temporisé	1.2	50/60Hz
27	1	471 9622-51	Socket	Douille	1.2	
28	4	724 1297-01	Screw	Vis	3	MRX 4X25
29	4	731 2312-01	Nut	Écrou	3	M4
30						Not used
31	1	471 8180-11	Strip	Ruban	3	





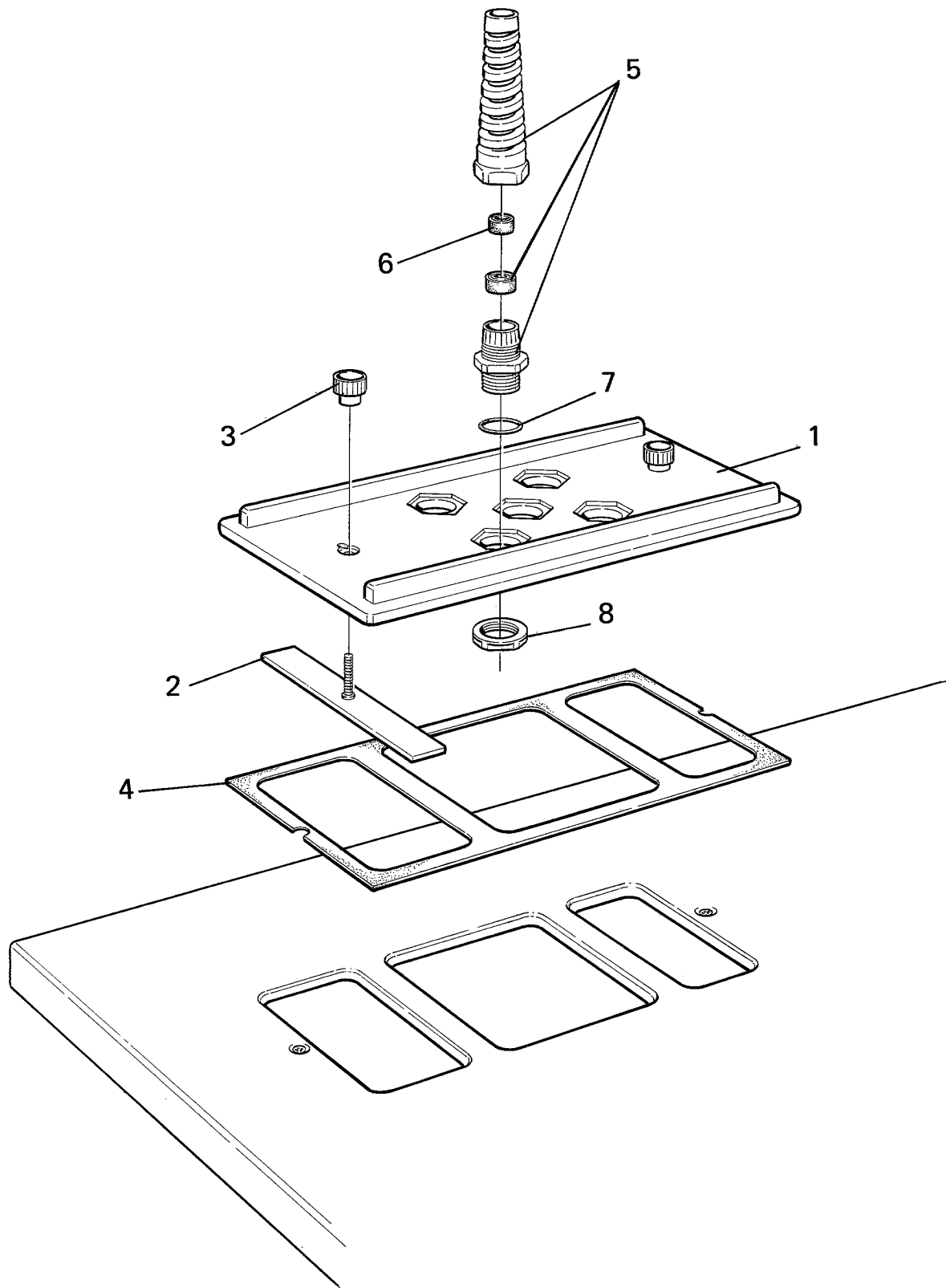
**FL244 HI-TEK,W244 HI-TEK**

**Control unit, hi-tech**

**Unité de commande**

Illustration Issue Month Year  
Schéma Issue Month Year  
**100207 6 7 1997**

Item Article	Quantity Quantité	Art.No Réf. article	Description	Description	Info Info	Notes Remarques
			W244 HI-TEK			
			FL244 HI-TEK			
1	1	472 6737-04	Control unit	Unité de contrôle	1	208-240V 3AC 60Hz Complete
	1	472 6737-04	Control unit	Unité de contrôle	1	208-240V 3AC 60Hz Complete
	1	472 6737-12	Control unit	Unité de contrôle	1	440V 3~60Hz Complete
2	1	472 6061-04	•Mounting plate	•Plaque de montage	3	
3	1	471 9514-11	•Delay unit	•Bascule de retard	1,2	208-240V
4	1	471 9514-61	••Printed circuit board	••Circuit imprimé	1,2	220V Complete
5	1	471 9035-20	•Nut	•Écrou	1	M8
6	1	471 7640-01	•Sign	•Signe	3	
7	4	438 9636-03	•Contactor	•Relais	1,2	60Hz
8						Not used
9	1	471 9550-15	•Transformer	•Transformateur	1,2	208/220/240/480V
	1	471 9550-18	•Transformer	•Transformateur	1,2	200/380/400/440V
10	2	729 5342-01	•Screw	•Vis	3	
11	4	762 3211-01	•Plug connector	•Connexion enfichable	3	6-pole
12	2	762 3231-01	•Plug connector	•Connexion enfichable	3	9-POLE
13	1	471 9653-03	•Buzzer	•Console	1	
14	1	471 8180-13	•Strip	•Ruban	3	
15	1	471 8180-12	•Strip	•Ruban	3	
16	1	471 9529-10	Mains filter	Filtre de filet	3	208-240V -250V AC
17	1	471 9529-03	Mains filter	Filtre de filet	3	380-500V 3AC 50Hz -500V AC
18	1	472 9154-01	Bracket	Pupitre	3	
19	4	729 5279-01	Screw	Vis	3	RXS B6X9,5



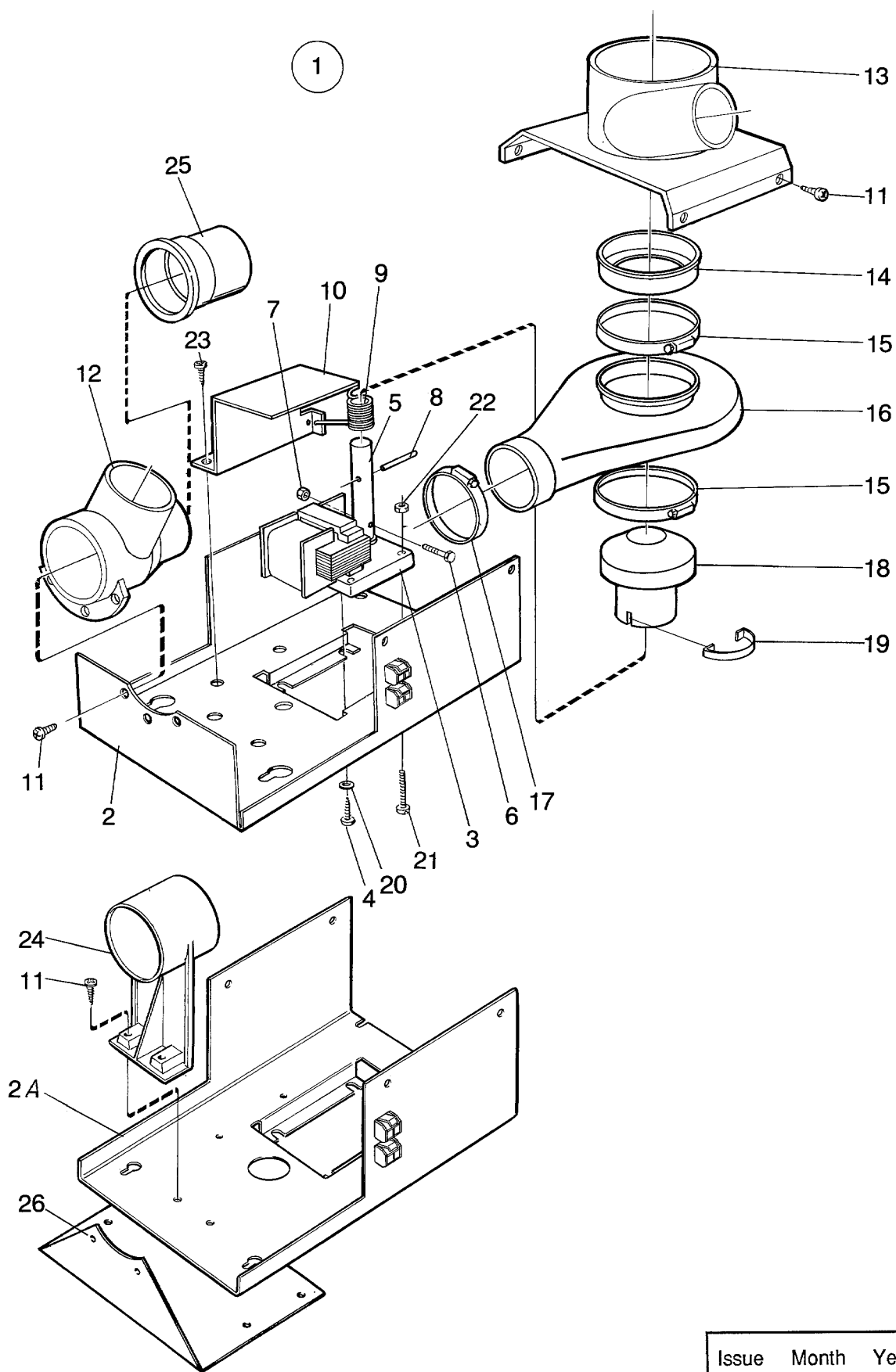
**FL244 (USA),FL244 HI-TEK,S28/244,SE244,W244 (USA),W244 EMERALD,W244 HI-TEK**

**Lid for liquid detergent**

**Couvercle pour liquide lavage**

Illustration	Issue	Month	Year
Schéma	Issue	Month	Year
<b>100769</b>	<b>3</b>	<b>5</b>	<b>1994</b>

Item Article	Qua Qua	Art.No Réf. article	Description	Description	Info Info	Notes Remarques
1	1	438 4001-01	Cover	Couvercle	1	
2	2	438 4002-01	Lock plate	Case de serrure	3	
3	2	471 7962-03	Handwheel	Bouton	1	
4	1	471 4555-01	Gasket	Joint	1	
5	5	471 8718-05	Discharge	Collier de serrage	1	
6	5	471 8718-53	Seal	Joint	1	
7	5	471 8718-54	O-ring	Joint torique	1	
8	5	471 8780-34	Nut	Écrou	3	



100562

Issue	Month	Year
01	10	88

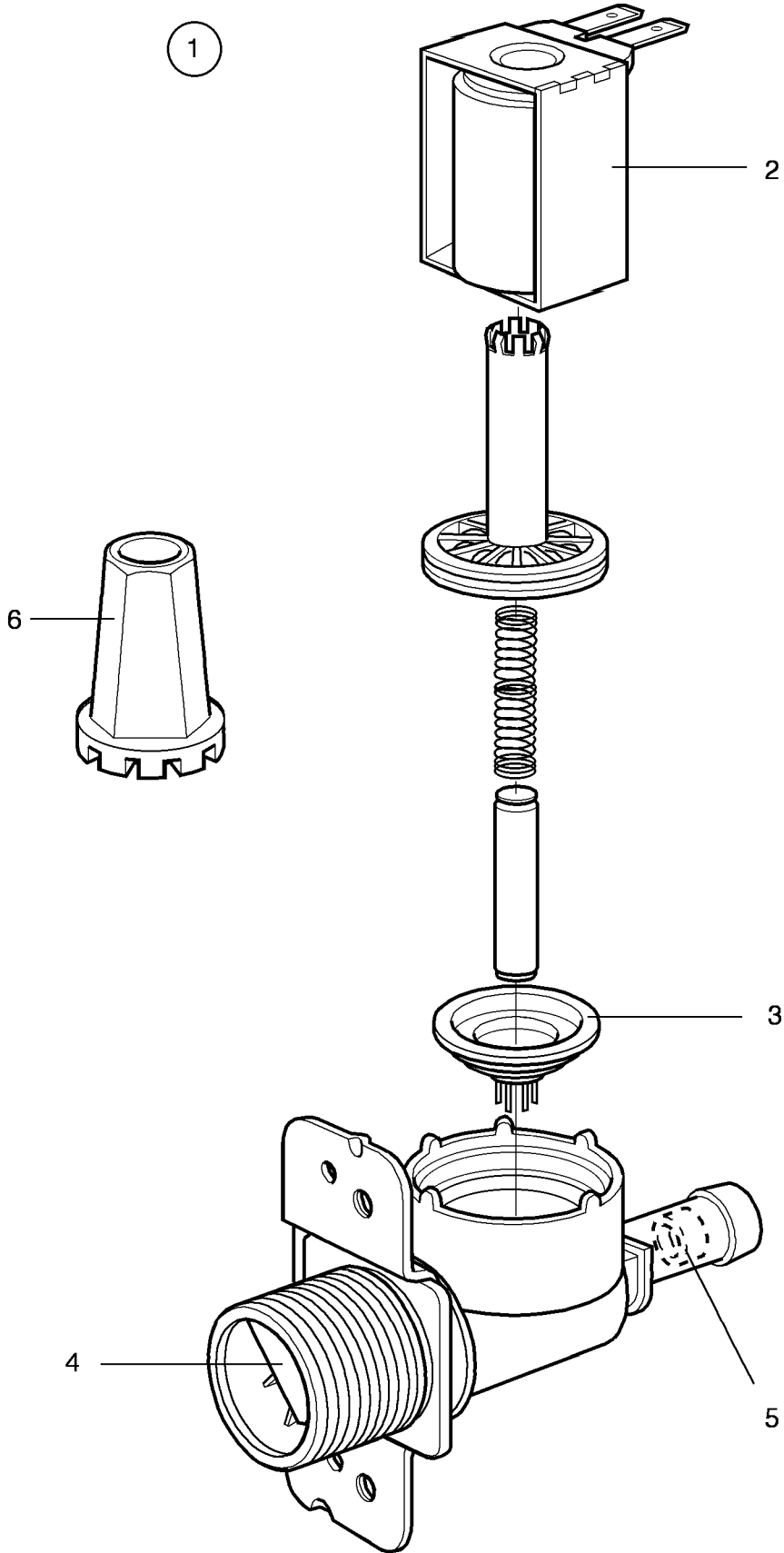
**EX-12,EX-12 Aqua Clean,EX-12FC,EX-22,EX-22FC,FL184 HI-TEK,FL244 (USA),FL244 HI-TEK,S28/244,SE1**

**Drain valve**

Illustration Issue Month Year  
Schéma Issue Month Year  
**100562 3 2 1993**

**Purgeur**

Item Article	Qua Qua	Art.No Réf. article	Description	Description	Info Info	Notes Remarques
<b>1</b>	1	<b>472 6020-00</b>	Drain valve	Purgeur	1	220V 50/60Hz 60-120 LITRES
	1	<b>472 6020-05</b>	Drain valve	Purgeur	1	220V 50/60Hz 70,152 AND 214 ETC.
	1	<b>472 6020-06</b>	Drain valve	Purgeur	1	115V 50/60Hz 70,152 AND 214 ETC.
	1	<b>472 6020-07</b>	Drain valve	Purgeur	1	100V 60Hz 70,152 AND 214 ETC.
	1	<b>472 6020-08</b>	Drain valve	Purgeur	1	220V 50/60Hz 325 LITRES
	1	<b>472 6020-10</b>	Drain valve	Purgeur	1	220V 50/60Hz 220 LITRES
<b>2</b>	1	<b>472 6018-00</b>	•Bracket	•Pupitre	3	WE/FLE
<b>2A</b>	1	<b>471 2908-01</b>	•Bracket	•Pupitre	3	W/FL
<b>3</b>	1	<b>471 9727-01</b>	•Motor	•Moteur	1,2	220V 50/60Hz
	1	<b>471 9727-02</b>	•Motor	•Moteur	1,2	120V
	1	<b>471 9727-03</b>	•Motor	•Moteur	1,2	100V 60Hz
<b>4</b>	3	<b>724 1323-01</b>	•Screw	•Vis	3	M5X8
<b>5</b>	1	<b>472 6016-00</b>	•Piston	•Piston	1	
<b>6</b>	1	<b>724 1295-01</b>	•Screw	•Vis	3	M4X20
<b>7</b>	1	<b>732 2112-01</b>	•Locking nut	•Contre-écrou	3	M4
<b>8</b>	1	<b>472 6017-00</b>	•Shaft	•Arbre	1	
<b>9</b>	1	<b>471 7804-01</b>	•Torsion spring	•Ressort rotatif	1,2	
<b>10</b>	1	<b>472 6195-01</b>	•Cover	•Couvercle	3	
<b>11</b>	6	<b>471 8317-01</b>	•Screw	•Vis	3	
<b>12</b>	1	<b>471 4521-01</b>	•Connection	•Flexible caoutchouc	1	
<b>13</b>	1	<b>472 6011-00</b>	•Hose connection	•Connexion flexible	3	
	1	<b>472 6011-01</b>	•Hose connection	•Connexion flexible	3	PLUGGED
<b>14</b>	1	<b>472 6012-00</b>	•Rubber ring	•Rondelle caoutchouc	1,2	
<b>15</b>	2	<b>471 7851-02</b>	•Hose clamp	•Attache flexible	3	
<b>16</b>	1	<b>472 6013-00</b>	•Hose	•Flexible	1,2	
<b>17</b>	1	<b>736 2840-51</b>	•Hose clamp	•Attache flexible	3	Ø50-63
<b>18</b>	1	<b>472 6015-00</b>	•Piston	•Piston	1	
<b>19</b>	1	<b>472 6147-00</b>	•Spring	•Ressort	1	-82/5050
<b>20</b>	2	<b>735 2146-01</b>	•Washer	•Rondelle	3	M5
<b>21</b>	1	<b>734 1303-01</b>	•Screw	•Vis	3	M4X40
<b>22</b>	1	<b>731 2312-01</b>	•Nut	•Écrou	3	M4
<b>23</b>	2	<b>729 5279-01</b>	•Screw	•Vis	3	RXS B6X9,5
<b>24</b>	1	<b>471 2903-01</b>	•Joint piece	•Raccord	3	
<b>25</b>	1	<b>472 6561-01</b>	•Connection	•Flexible caoutchouc	3	220 82/491-
<b>26</b>	1	<b>472 6549-01</b>	•Bracket	•Pupitre	3	220 82/491-



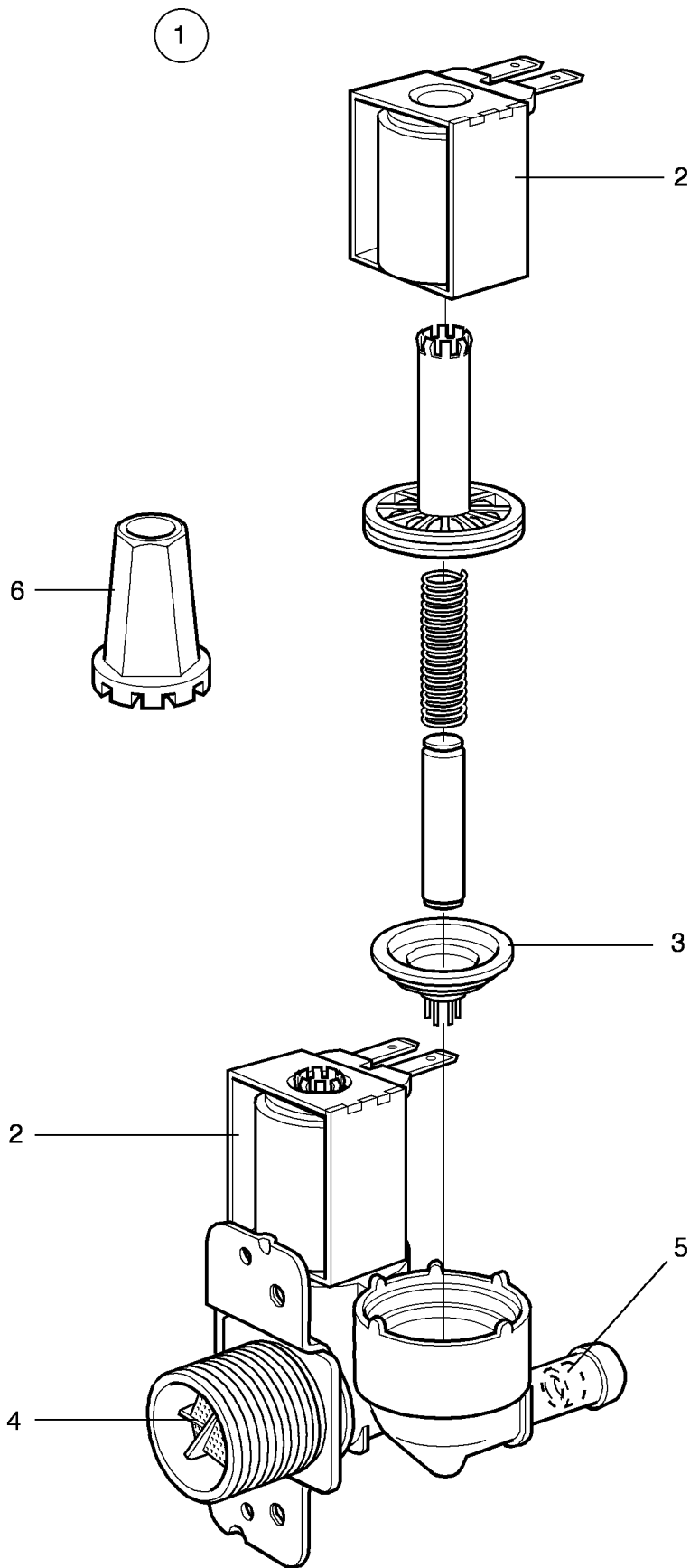
**EX-12,EX-12 Aqua Clean,EX-12FC,FL184 HI-TEK,FL244 (USA),FL244 HI-TEK,S28/244,SE184,W74MP (P03**

**Inlet valve 3/4", single**

**Soupape de admission 3/4", simple**

Illustration Issue Month Year  
Schéma Issue Month Year  
**100044 3 8 1991**

Item Article	Qua Qua	Art.No Réf. article	Description	Description	Info Info	Notes Remarques
<b>1</b>	1	<b>471 8234-01</b>	Valve	Soupape	1,2	208-240V 50Hz 1-way NITRIL COMPL. Restriction 5,5l/min
	1	<b>471 8234-04</b>	Valve	Soupape	1,2	208-240V 60Hz 1-way NITRIL COMPL. Restriction 5,5l/min
	1	<b>471 8234-02</b>	Valve	Soupape	1,2	50Hz 1-way NITRIL COMPL. RESTRICTION 20L/MIN
	1	<b>471 8234-05</b>	Valve	Soupape	1,2	60Hz 1-way NITRIL COMPL. RESTRICTION 20L/MIN
	1	<b>471 8234-08</b>	Valve	Soupape	1,2	EDPM 208-240V 60Hz Complete RESTRICTION 2,5L/MIN
	1	<b>471 8234-09</b>	Valve	Soupape	1,2	EPDM 208-240V 60Hz 1-way RESTRICTION 2,5L/MIN
	<b>2</b>	1	<b>471 6696-37</b>	•Coil	•Bobine	1,2
1		<b>471 6696-33</b>	•Coil	•Bobine	1,2	208-240V 60Hz
<b>3</b>	1	<b>471 8234-98</b>	•Diaphragm	•Diaphragme	1,2	NITRIL
	1	<b>471 8234-92</b>	•Diaphragm	•Diaphragme	1,2	EPDM
<b>4</b>	1	<b>471 8234-94</b>	•Filter	•Filtre	1	
<b>5</b>	1	<b>471 8234-95</b>	•Restrictor	•Réducteur de débit	1	2,5l/min
	1	<b>471 8234-96</b>	•Restrictor	•Réducteur de débit	1	5,5l/min
<b>6</b>	1	<b>471 4792-01</b>	Tool	Outil	1	





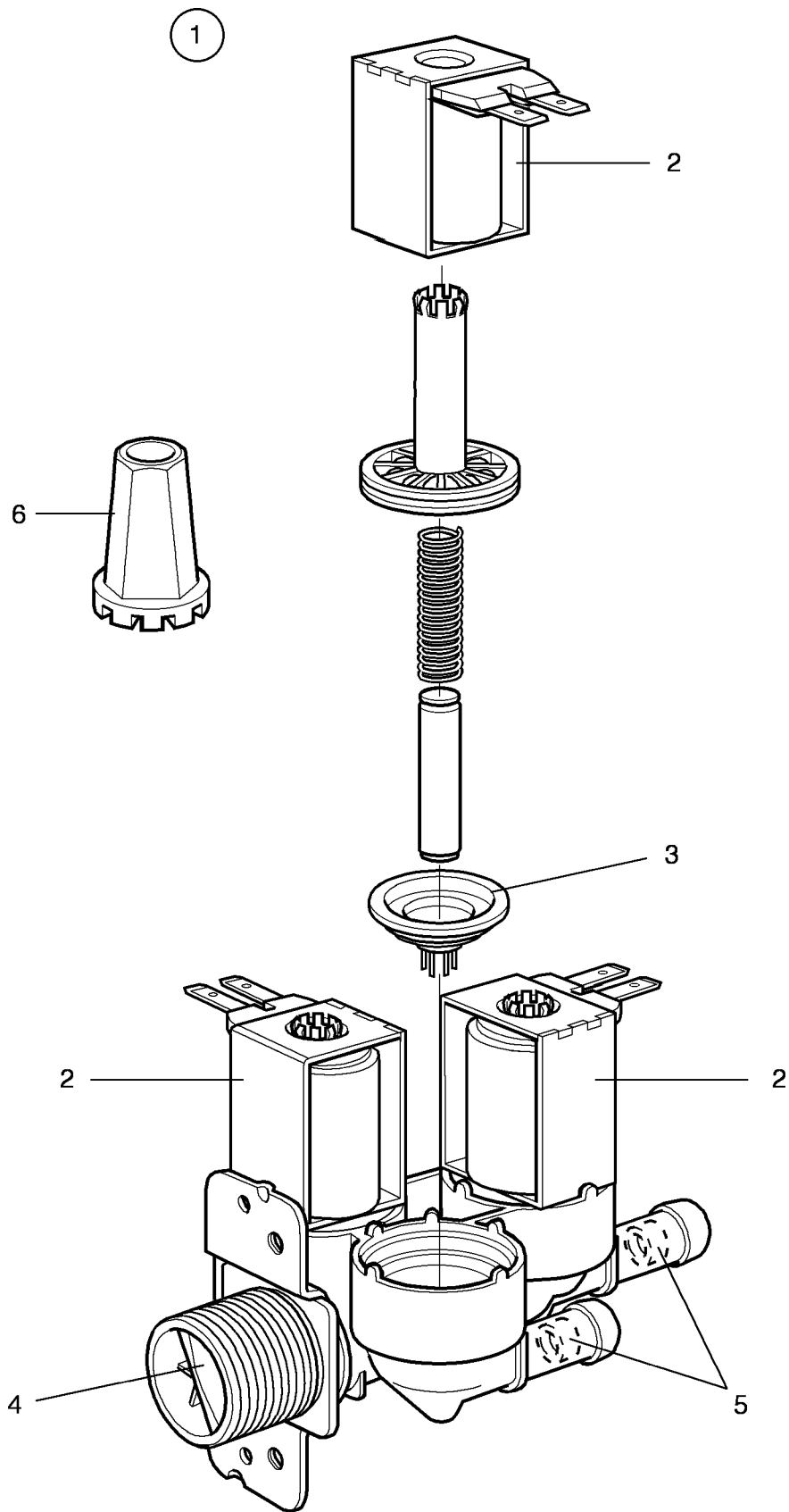
**EX-12,EX-12 Aqua Clean,EX-12FC,EX-22,EX-22FC,EX-7,W74MP (P03),W74MP (P06),W244 (USA),W244 EM**

**Inlet valve 3/4", 2-way**

**Soupape de admission 3/4", 2 voies**

Illustration Issue Month Year  
Schéma Issue Month Year  
**100045 3 8 1991**

Item Article	Qua Qua	Art.No Réf. article	Description	Description	Info Info	Notes Remarques
1	1	471 8235-01	Valve	Soupape	1,2	NITRIL COMPL. RESTRICTION 20/20L/MIN
	1	471 8235-09	Valve	Soupape	1,2	208-240V 60Hz 2-way NITRIL COMPL. RESTRICTION 20/20L/MIN
	1	471 8235-02	Valve	Soupape	1,2	208-240V 50Hz 2-way NITRIL COMPL. RESTRICTION 5,5/20L/MIN
	1	471 8235-02	Valve	Soupape	1,2	208-240V 50Hz 2-way NITRIL COMPL. RESTRICTION 5,5/20L/MIN
	1	471 8235-03	Valve	Soupape	1,2	208-240V 50Hz NITRIL COMPL. RESTRICTION 20/2,5L/MIN
	1	471 8235-12	Valve	Soupape	1,2	208-240V 60Hz NITRIL COMPL. RESTRICTION 20/2,5L/MIN
	1	471 8235-11	Valve	Soupape	1,2	EPDM 208-240V 50Hz 2-way Complete RESTRICTION 20/20L/MIN
	1	471 8235-04	Valve	Soupape	1,2	EPDM 208-240V 60Hz 2-way USA COMPL. RESTRICTION 20/20L/MIN
	1	471 8235-05	Valve	Soupape	1,2	EPDM 208-240V 60Hz 2-way USA COMPL. RESTRICTION 5,5/20L/MIN
	1	471 8235-06	Valve	Soupape	1,2	EPDM 120V 60Hz Complete RESTRICTION 5,5/20L/MIN
	1	471 8235-07	Valve	Soupape	1,2	2-WAY, 120V 60Hz USA COMPL. RESTRICTION 20/20L/MIN
	1	471 8235-15	Valve	Soupape	1,2	NITRIL 120V 60Hz 2-way Complete RESTRICTION 20/20L/MIN
	1	471 8235-14	Valve	Soupape	1,2	NITRIL 120V 60Hz 2-way Complete RESTRICTION 5,5/20L/MIN
	1	471 8235-08	Valve	Soupape	1,2	208-240V 50Hz NITRIL COMPL. RESTRICTION 5,5/20L/MIN
	1	471 8235-13	Valve	Soupape	1,2	208-240V 60Hz 2-way NITRIL COMPL. RESTRICTION 5,5/10L/MIN
	1	471 8235-20	Valve	Soupape	1,2	NITRIL 120V 50Hz 2-way Complete RESTRICTION 20/20L/MIN
	1	471 8235-21	Valve	Soupape	1,2	NITRIL 120V 50Hz 2-way Complete RESTRICTION 5,5/20L/MIN
2	2	471 6696-37	•Coil	•Bobine	1,2	208-240V 50Hz
	2	471 6696-33	•Coil	•Bobine	1,2	208-240V 60Hz
	2	471 6696-32	•Coil	•Bobine	1,2	120V 60Hz
3	2	471 8234-98	•Diaphragm	•Diaphragme	1,2	NITRIL
	2	471 8234-92	•Diaphragm	•Diaphragme	1,2	EPDM
4	1	471 8234-94	•Filter	•Filtre	1	
5	1	471 8234-95	•Restrictor	•Réducteur de débit	1	2,5l/min
	1	471 8234-96	•Restrictor	•Réducteur de débit	1	5,5l/min
	1	471 8234-97	•Restrictor	•Réducteur de débit	1	10l/min
6	1	471 4792-01	Tool	Outil	1	



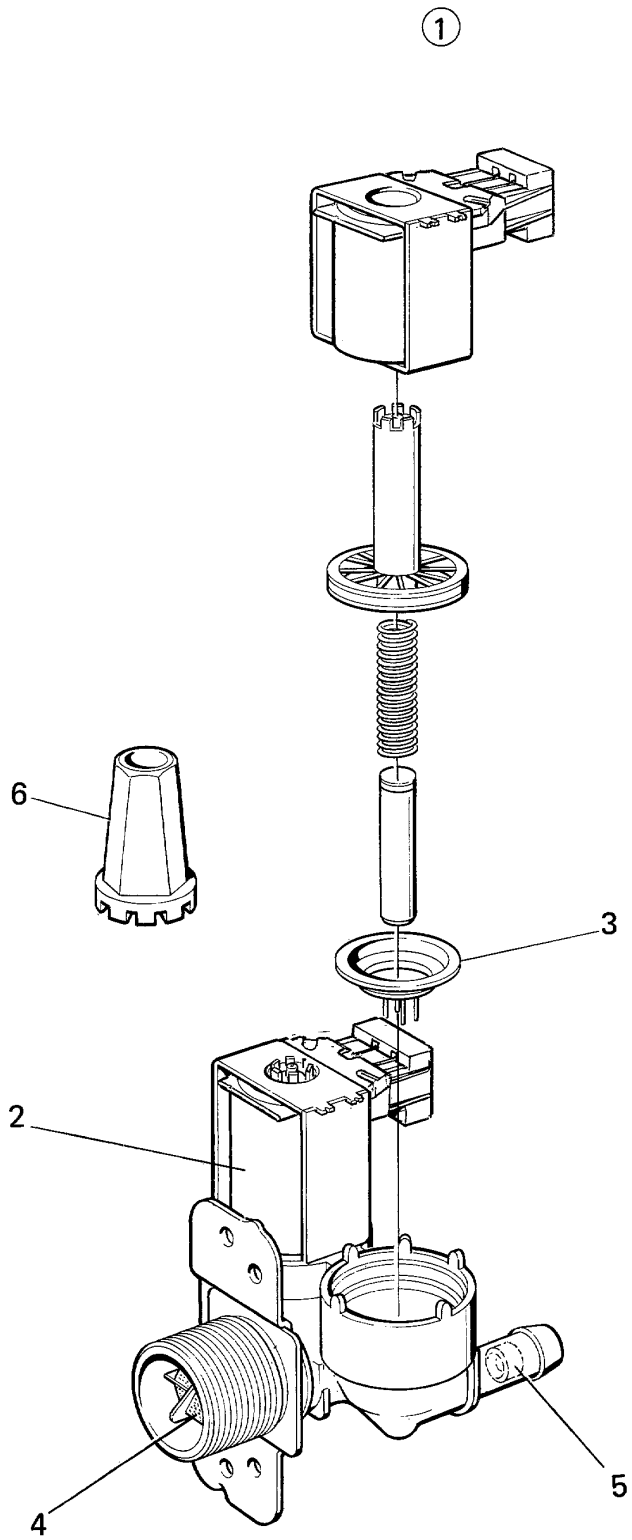
**EX-12,EX-12 Aqua Clean,EX-12FC,EX-7,FL184 HI-TEK,FL244 (USA),FL244 HI-TEK,SE184,W74MP (P03),W**

**Inlet valve 3/4", 3-way**

**Soupape de admission 3/4", 3 voies**

Illustration Issue Month Year  
Schéma Issue Month Year  
**100046/3 3 8 1991**

Item Article	Qua Qua	Art.No Réf. article	Description	Description	Info Info	Notes Remarques
1	1	471 8236-01	Valve	Soupape	1,2	208-240V 50Hz 3-way NITRIL COMPL. RESTRICTION 20/20/20L/MIN
	1	471 8236-07	Valve	Soupape	1,2	60Hz 3-way NITRIL COMPL. RESTRICTION 20/20/20L/MIN
	1	471 8236-02	Valve	Soupape	1,2	208-240V 50Hz 3-way NITRIL COMPL. RESTRICTION 5,5/20/20L/MIN
	1	471 8236-08	Valve	Soupape	1,2	60Hz 3-way NITRIL COMPL. RESTRICTION 5,5/20/20L/MIN
	1	471 8236-09	Valve	Soupape	1,2	EPDM 208-240V 50Hz 3-way Complete RESTRICTION 5,5/20/20L/MIN
	1	471 8236-03	Valve	Soupape	1,2	EPDM 208-240V 60Hz 3-way USA COMPL. RESTRICTION 5,5/20/20L/MIN
	1	471 8236-04	Valve	Soupape	1,2	120V 60Hz 3-way USA COMPL. RESTRICTION 5,5/20/20L/MIN
	1	471 8236-05	Valve	Soupape	1,2	EPDM 208-240V 60Hz 3-way USA COMPL. RESTRICTION 20/20/20L/MIN
	1	471 8236-06	Valve	Soupape	1,2	EPDM 120V 60Hz USA COMPL. RESTRICTION 20/20/20L/MIN
	1	471 8236-12	Valve	Soupape	1,2	208-240V 50Hz 3-way NITRIL COMPL. RESTRICTION 5,5/20/2,5L/MIN
	1	471 8236-13	Valve	Soupape	1,2	EDPM 208-240V 60Hz 3-way Complete RESTRICTION 5,5/20/2,5L/MIN
	1	471 8236-14	Valve	Soupape	1,2	208-240V 50Hz Complete Restriction 5/5-/l/min
	1	471 8236-15	Valve	Soupape	1,2	208-240V 60Hz
2	3	471 6696-37	•Coil	•Bobine	1,2	208-240V 50Hz
	3	471 6696-33	•Coil	•Bobine	1,2	208-240V 60Hz
	3	471 6696-71	•Coil	•Bobine	1,2	120V 50Hz
	3	471 6696-32	•Coil	•Bobine	1,2	120V 60Hz
3	3	471 8234-98	•Diaphragm	•Diaphragme	1,2	NITRIL
	3	471 8234-92	•Diaphragm	•Diaphragme	1,2	EPDM
4	1	471 8234-94	•Filter	•Filtre	1	
5	1	471 8234-95	•Restrictor	•Réducteur de débit	1	2,5l/min
	1	471 8234-96	•Restrictor	•Réducteur de débit	1	5,5l/min
	1	471 8234-97	•Restrictor	•Réducteur de débit	1	10l/min
6	1	471 4792-01	Tool	Outil	1	



**FL125,FL184 HI-TEK,FL185,FL244 (USA),FL244 HI-TEK,S28/244,SE184,SE244,W75 EMERALD,W75 HI-TEK**

**Inlet valve 3/4", 2-way**

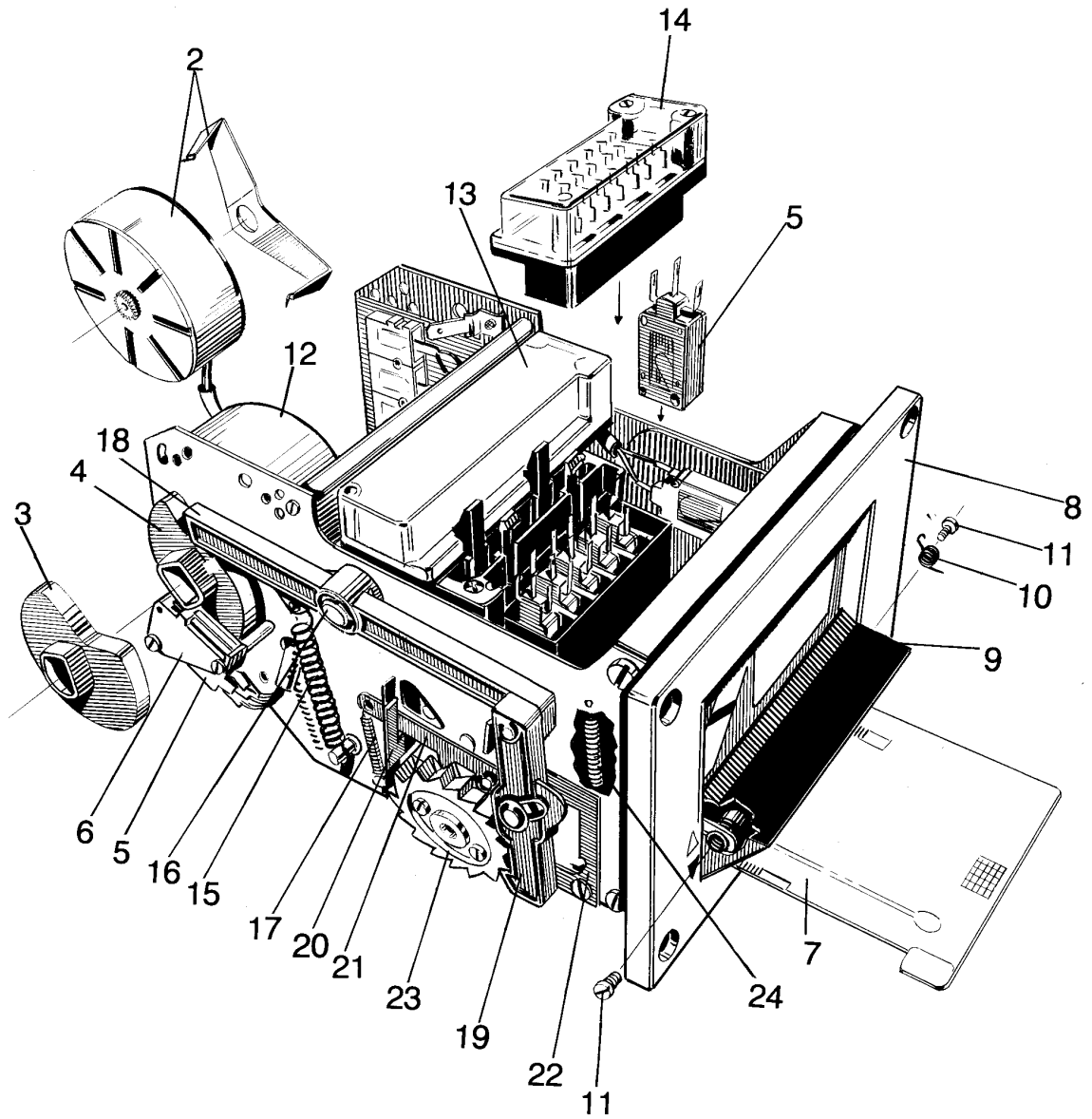
Illustration Issue Month Year  
Schéma Issue Month Year

**Soupape de admission 3/4", 2 voies**

**100798/1 4 10 2002**

Item Article	Qua Qua	Art.No Réf. article	Description	Description	Info Info	Notes Remarques
<b>1</b>	1	<b>471 8235-51</b>	Valve	Soupape	1,2	208-240V
	1	<b>471 8235-54</b>	Valve	Soupape	1,2	240V 60Hz 2-way USA
	1	<b>471 8235-57</b>	Valve	Soupape	1,2	120V 60Hz 2-way USA
<b>2</b>	1	<b>471 6860-15</b>	•Coil	•Bobine	1,2	120V Green
	1	<b>471 6860-16</b>	•Coil	•Bobine	1,2	120V Orange
	1	<b>471 6860-17</b>	•Coil	•Bobine	1,2	120V White
	1	<b>471 6860-18</b>	•Coil	•Bobine	1,2	208-240V Green
	1	<b>471 6860-19</b>	•Coil	•Bobine	1,2	208-240V Orange
	1	<b>471 6860-20</b>	•Coil	•Bobine	1,2	208-240V White
<b>3</b>	1	<b>471 8234-98</b>	•Diaphragm	•Diaphragme	1,2	NITRIL
	1	<b>471 8234-92</b>	•Diaphragm	•Diaphragme	1,2	EPDM
<b>4</b>	1	<b>471 8234-94</b>	•Filter	•Filtre	1	
<b>5</b>	1	<b>471 8234-95</b>	•Restrictor	•Réducteur de débit	3	2,5l/min
	1	<b>471 8234-96</b>	•Restrictor	•Réducteur de débit	3	5,5l/min
<b>6</b>	1	<b>471 4792-01</b>	Tool	Outil	3	

1



100604

Issue	Month	Year
01	10	88

**FL244 (USA),FL244 HI-TEK**

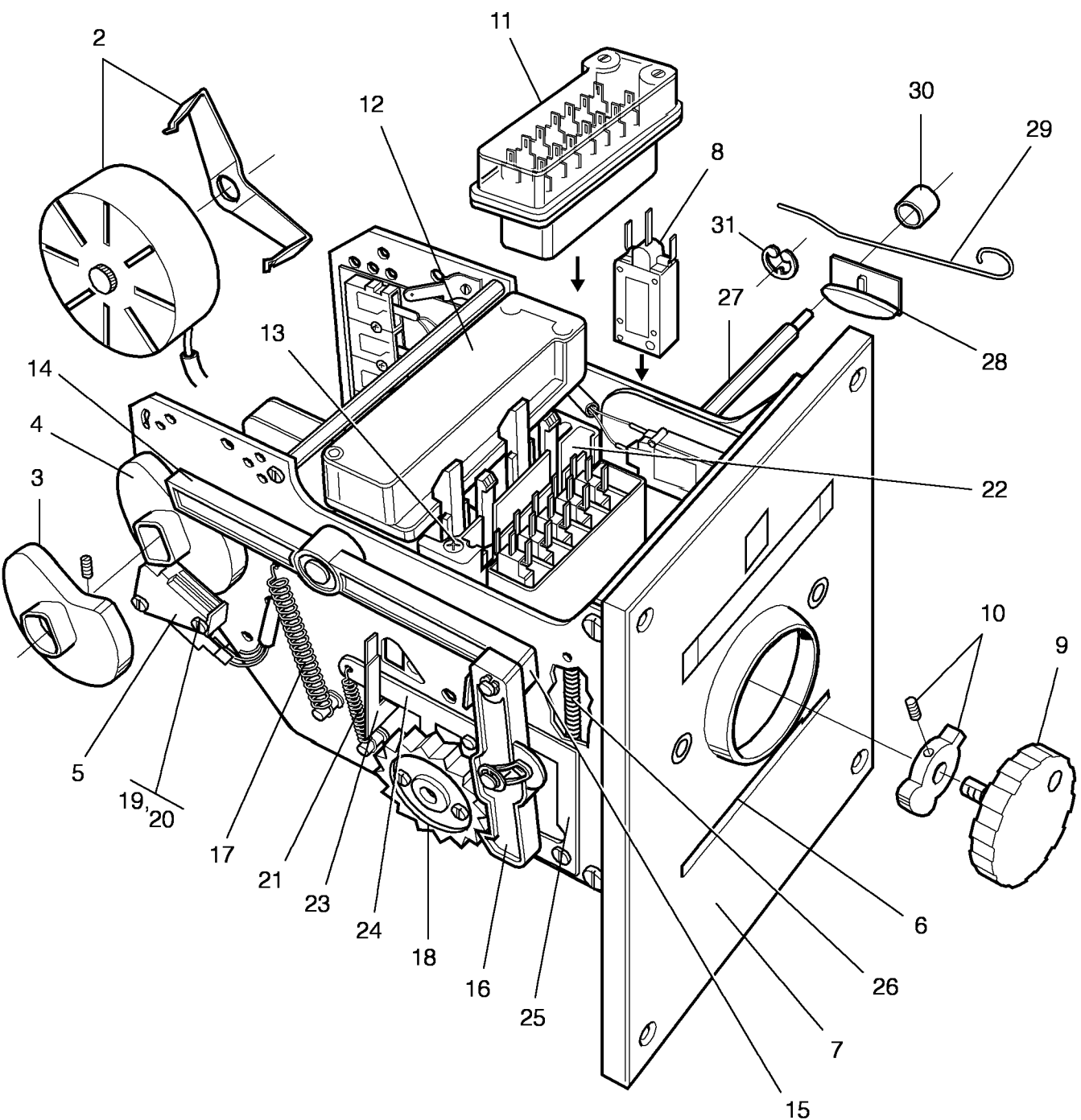
**Card programmer type S47**

**Programmateur cartes S47**

Illustration Issue Month Year  
Schéma Issue Month Year  
**100604 2 6 1990**

Item Article	Qua Qua	Art.No Réf. article	Description	Description	Info Info	Notes Remarques
1	1	471 9221-79	Program unit	Minuterie	1,2	50Hz Complete
	1	471 9221-77	Program unit	Minuterie	1,2	60Hz Complete
2	1	471 6527-07	•Motor	•Moteur	1,2	220V 50Hz WITH MOUNTING CLIP
	1	471 6527-08	•Motor	•Moteur	1,2	208-240V 60Hz WITH MONTING CLIP
3	1	471 9044-86	•Disc	•Disque	1	60 SEC
4	1	471 9226-19	•Disc	•Disque	1	30 SEC
5	2	471 6527-12	•Microswitch	•Microrupteur	1,2	
6	1	471 6527-30	•Microswitch	•Microrupteur	1,2	
7	1	471 9008-30	•Program card	•Carte programme	1,2	80 STEPS
	1	471 9200-78	•Program card	•Carte programme	1,2	120 STEPS
8	1	471 6527-13	•Front panel	•Panneau avant	1	
9	1	471 6527-17	•Switch	•Commutateur	1	
10	1	471 6527-15	•Spring	•Ressort	1	Right
	1	471 6527-16	•Spring	•Ressort	1	Left
11	2	471 6527-14	•Screw	•Vis	3	
12	1	471 6527-33	•Gear	•Engrenage	1	WITHOUT MOTOR
13	1	471 6527-11	•Connector	•Connexion	3	
14	1	471 6527-10	•Connector	•Connexion	3	
15	1	471 6527-29	•Spring	•Ressort	1	
16	1	471 6527-25	•Bearing	•Coussinet	3	
17	1	471 6527-28	•Spring	•Ressort	1	
18	1	471 6527-24	•Arm	•Bras	3	
19	1	471 6527-21	•Arm	•Bras	3	
20	1	471 6527-38	•Spring clips	•Brides de ressort	3	
21	1	471 6527-35	•Catch	•Attache	3	Complete
22	1	471 6527-34	•Arm	•Bras	3	
23	1	471 6527-26	•Wheel	•Roue	1	
24	1	471 6527-20	•Spring	•Ressort	1	

1





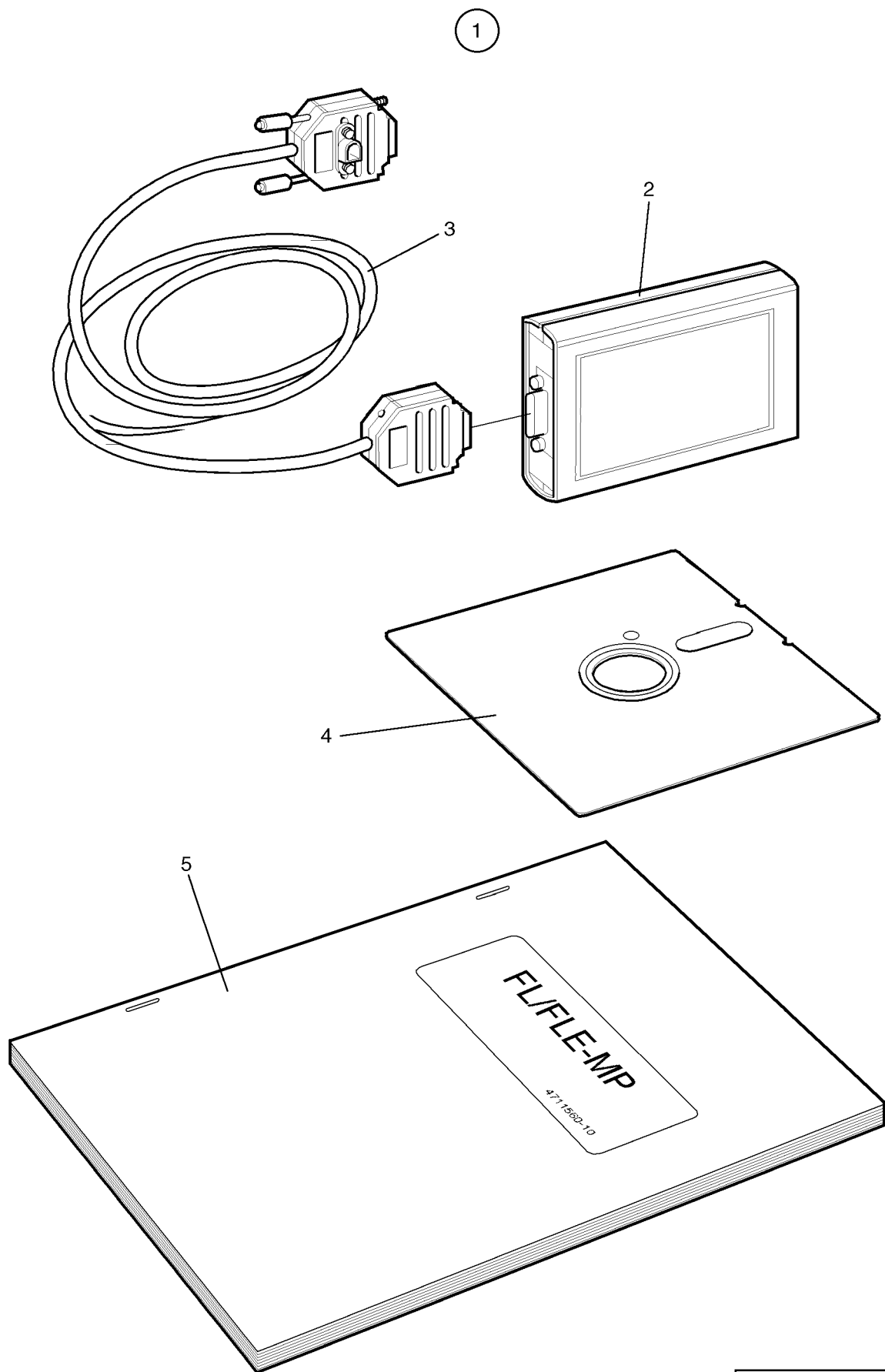
**EX-12,EX-12 Aqua Clean,EX-22,FL125,FL184 HI-TEK,FL185,FL244 (USA),FL244 HI-TEK,W74MP (P03),W7**

**Card programmer**

**Programmateur cartes**

Illustration Issue Month Year  
Schéma Issue Month Year  
**100605/3 3 2 2003**

Item Article	Qua Qua	Art.No Réf. article	Description	Description	Info Info	Notes Remarques
			12 Track	12 Canaux		
			16 Track	16 Canaux		
1	1	471 9207-07	Card programmer	Programmateur cartes	1,2	50Hz Complete
		471 9207-08	Card programmer	Programmateur cartes	1,2	60Hz Complete
2	1	471 6753-60	•Motor	•Moteur	1,2	50Hz With gear
		471 6753-61	•Motor	•Moteur	1,2	60Hz With gear
3	1	471 9044-86	•Disc	•Disque	1	60 SEC
4	1	471 9044-83	•Disc	•Disque	1	30 SEC
5	1	471 6527-30	•Microswitch	•Microrupteur	1,2	
6	1	471 9008-30	•Program card	•Carte programme	1,2	80 STEPS
		471 9200-78	•Program card	•Carte programme	1,2	120 STEPS
7	1	471 6753-79	•Front panel	•Panneau avant	1	
8	12	471 6527-12	•Microswitch	•Microrupteur	1,2	
9	1	471 6754-63	•Knob	•Bouton	1	
10	1	471 6754-64	•Frame	•Châssis	1	WITH SCREW
11	1	471 6527-10	•Connector	•Connexion	3	FRONT
12	1	471 6527-11	•Connector	•Connexion	3	Rear
13	2	471 9017-12	•Screw	•Vis	3	
14	1	471 6527-24	•Arm	•Bras	1	
15	1	471 6527-22	•Washer	•Rondelle	3	
16	1	471 6527-21	•Arm	•Bras	1	
17	1	471 6527-29	•Spring	•Ressort	1	
18	2	471 6527-26	•Wheel	•Roue	1	
19	2	471 6527-32	•Screw	•Vis	3	
20	2	471 9015-65	•Nut	•Écrou	3	M3
21	1	471 6527-28	•Spring	•Ressort	1	
22	1	471 6901-54	•Cover	•Couvercle	3	
23	1	471 6527-38	•Spring clips	•Brides de ressort	3	
24	1	471 6257-35	•Catch	•Attache	3	Complete
25	1	471 6527-34	•Arm	•Bras	3	
26	1	471 6527-20	•Spring	•Ressort	1	
27	1	471 6654-00	•Roller	•Galet	3	
28	2	471 6653-30	•Bearing cage	•Cage de palier	3	
29	2	471 6653-31	•Spring	•Ressort	1	
30	2	471 6653-32	•Bearing	•Coussinet	3	
31	1	735 3110-21	C-clamp	Presse à main	3	
		471 6666-96	Test card	Carte d'essai	3	Not shown
		471 8961-02	Pliers	Pince	1	Not shown
	RQ	471 6654-10	Pin	Goupille	1	Not shown



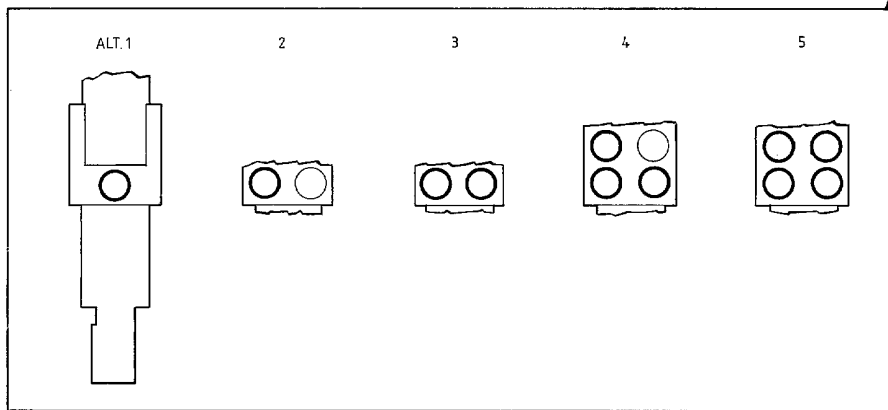
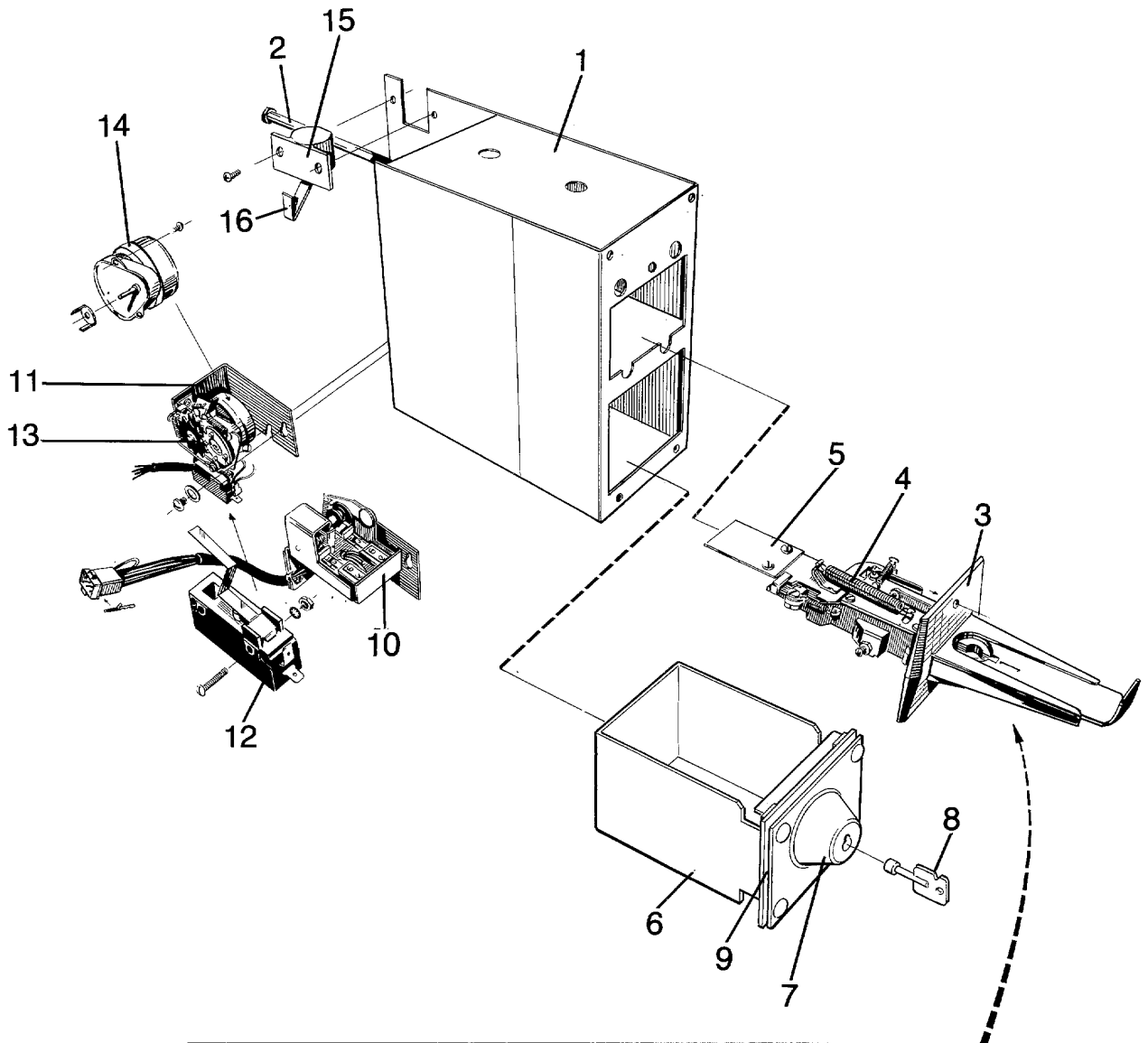
**EX-12FC,FL184 HI-TEK,FL244 HI-TEK**

**Memory cartridge complete**

**Cassette de mémoire complet**

Illustration Issue Month Year  
Schéma Issue Month Year  
**100826 4 1 1992**

Item Article	Qua Qua	Art.No Réf. article	Description	Description	Info Info	Notes Remarques
<b>1</b>	1	<b>472 9900-27</b>	Memory cartridge	Cassette de mémoire	3	Swedish
	1	<b>472 9900-28</b>	Memory cartridge	Cassette de mémoire	3	English
	1	<b>472 9900-29</b>	Memory cartridge	Cassette de mémoire	3	German
	1	<b>472 9900-30</b>	Memory cartridge	Cassette de mémoire	3	French
	1	<b>472 9900-31</b>	Memory cartridge	Cassette de mémoire	3	Norwegian
	1	<b>472 9900-52</b>	Memory cartridge	Cassette de mémoire	3	Danish
	1	<b>472 9900-53</b>	Memory cartridge	Cassette de mémoire	3	Spanish
	1	<b>472 9900-54</b>	Memory cartridge	Cassette de mémoire	3	Finnish
	1	<b>472 9900-76</b>	Memory cartridge	Cassette de mémoire	3	Dutch
	<b>2</b>	1	<b>471 8980-01</b>	•Cassette	•Cassette	3
<b>3</b>	1	<b>471 7468-01</b>	•Cable	•Câble	3	
<b>4</b>	1	<b>471 9533-02</b>	•Diskette	•Disquette	3	
<b>5</b>	1	<b>471 1560-10</b>	•Instruction manual	•Manuel d'utilisation	3	Swedish
	1	<b>471 1560-11</b>	•Instruction manual	•Manuel d'utilisation	3	English
	1	<b>471 1560-12</b>	•Instruction manual	•Manuel d'utilisation	3	German
	1	<b>471 1560-13</b>	•Instruction manual	•Manuel d'utilisation	3	French
	1	<b>471 1560-14</b>	•Instruction manual	•Manuel d'utilisation	3	Spanish
	1	<b>471 1560-15</b>	•Instruction manual	•Manuel d'utilisation	3	Danish
	1	<b>471 1560-16</b>	•Instruction manual	•Manuel d'utilisation	3	Finnish
	1	<b>471 1560-17</b>	•Instruction manual	•Manuel d'utilisation	3	Norwegian
1	<b>471 1560-18</b>	•Instruction manual	•Manuel d'utilisation	3	Dutch	



Issue	Month	Year
01	10	88

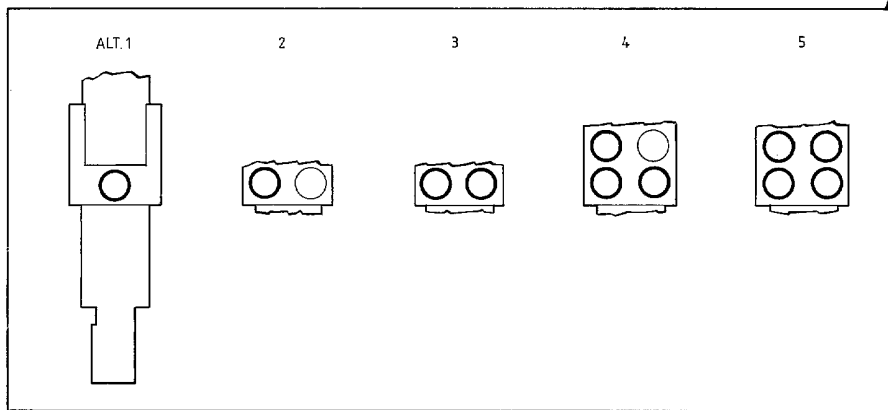
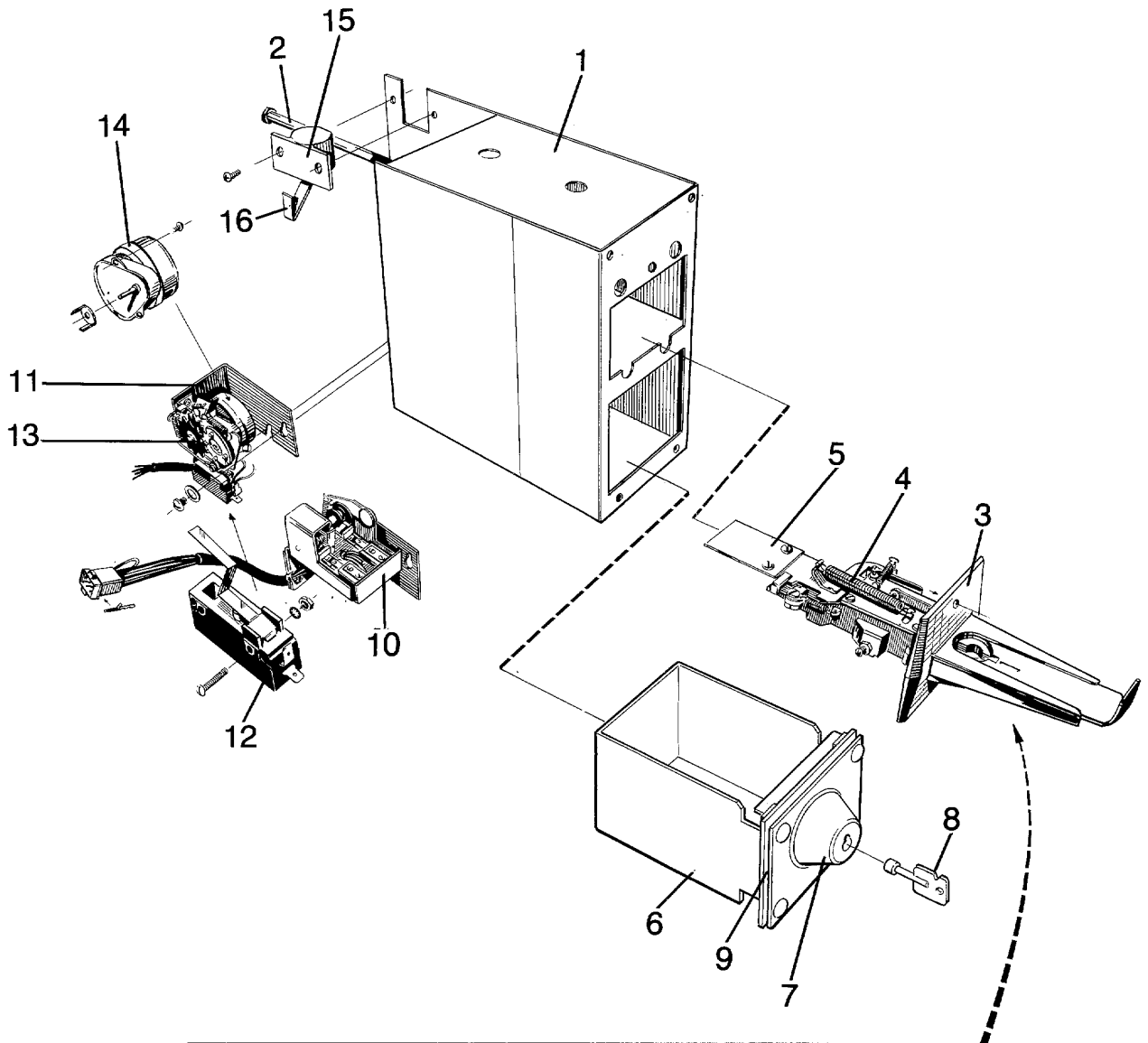
**FL244 (USA),FL244 HI-TEK,W74MP (P03),W74MP (P06),W244 (USA),W244 HI-TEK**

**Coin meter**

**Monnayeur**

Illustration Issue Month Year  
Schéma Issue Month Year  
**100638 4 6 1990**

Item Article	Qua Qua	Art.No Réf. article	Description	Description	Info Info	Notes Remarques
1	1	471 8911-01	Cassette	Cassette	3	
2	1	471 2424-84	Screw	Vis	3	
3	1	471 9030-68	Coin chute	Conduite de jetons	1	1 SEK, ALT.1
	1	471 9030-63	Coin chute	Conduite de jetons	1	1 TOKEN 19,0X1,5 MM ALT. 1
	1	471 9030-64	Coin chute	Conduite de jetons	1	1 TOKEN 22,35X1,65 MM ALT.1
	1	471 8901-27	Coin chute	Conduite de jetons	1	5 SEK,ALT.1
	1	471 9030-65	Coin chute	Conduite de jetons	1	1 TOKEN 24,3X1,5MM TL. 1
	1	471 9035-68	Coin chute	Conduite de jetons	1	2 DM,ALT.1
	1	471 9030-66	Coin chute	Conduite de jetons	1	OWL,ALT.1
	1	471 9201-52	Coin chute	Conduite de jetons	1	BEAR,ALT.1
	1	471 6753-03	Coin chute	Conduite de jetons	1	5 NKR,ALT.1
	1	471 8901-28	Coin chute	Conduite de jetons	1	25 CENT TRINIDAD,ALT.1
	1	471 8901-00	Coin chute	Conduite de jetons	1	1 TOKEN 19,0X1,0 MM ALT. 1
	1	471 8901-01	Coin chute	Conduite de jetons	1	50 SEN MALAYSIA,ALT.1
	1	471 8901-02	Coin chute	Conduite de jetons	1	50 CENT SINGAPORE,ALT.1
	1	471 8901-04	Coin chute	Conduite de jetons	1	100 YEN,JAPAN,ALT.1
	1	471 8901-10	Coin chute	Conduite de jetons	1	1 TOKEN 23,7X1,6,ALT.1
	1	471 8901-31	Coin chute	Conduite de jetons	1	50 CENT NEW SINGAPORE, ALT.1
	1	471 8901-11	Coin chute	Conduite de jetons	1	5 FF,FRANCE,ALT.1
	1	471 8901-12	Coin chute	Conduite de jetons	1	1 FF, FRANCE,ALT.1
	1	471 8901-13	Coin chute	Conduite de jetons	1	1 TOKEN 22,5X2,2 MM ALT. 1
	1	471 8901-19	Coin chute	Conduite de jetons	1	TOKEN CORDES,28,0X1,8 MM
	1	471 8901-22	Coin chute	Conduite de jetons	1	1 DM, GERMANY,ALT.1
	1	471 8901-33	Coin chute	Conduite de jetons	1	5 MARK FINLAND,ALT.1
	1	471 8901-23	Coin chute	Conduite de jetons	1	5 DM,GERMANY,ALT.1
	1	471 8901-24	Coin chute	Conduite de jetons	1	ALT. 1
	1	471 8901-09	Coin chute	Conduite de jetons	1	50 SEN MALAYSIA,ALT.1
	1	471 8901-03	Coin chute	Conduite de jetons	1	1 DIRHAM VAE,ALT.2
	1	471 8901-08	Coin chute	Conduite de jetons	1	50 CENT,SINGAPORE,ALT.2
	1	471 8901-17	Coin chute	Conduite de jetons	1	20 CENT AUSTRALIA,ALT.2
	1	471 6654-65	Coin chute	Conduite de jetons	1	1 S/N KR,ALT.3
	1	471 8901-05	Coin chute	Conduite de jetons	1	50 SEN MALAYSIA,ALT.3
	1	471 8901-07	Coin chute	Conduite de jetons	1	1 FF,FRANCE ALT.3
	1	471 8901-14	Coin chute	Conduite de jetons	1	5+1 NKR,ALT.3
	1	471 8901-29	Coin chute	Conduite de jetons	1	5+1 MARK,FINLAND,ALT.3
	1	471 8901-30	Coin chute	Conduite de jetons	1	50+50 CENT NEWSINGAPORE,ALT.



Issue	Month	Year
01	10	88

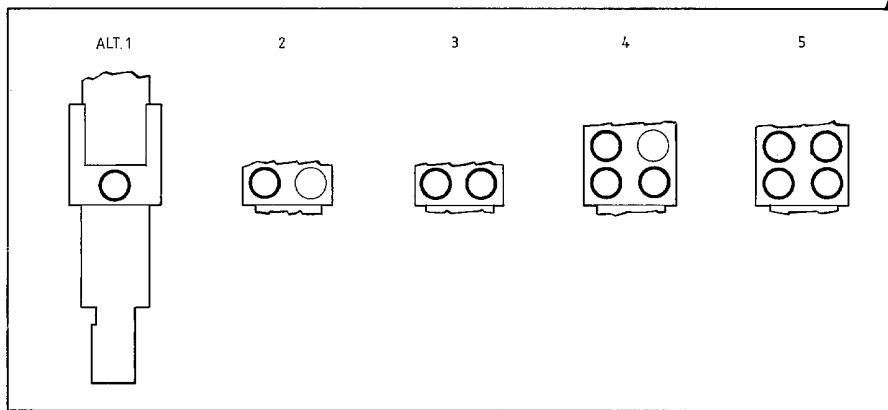
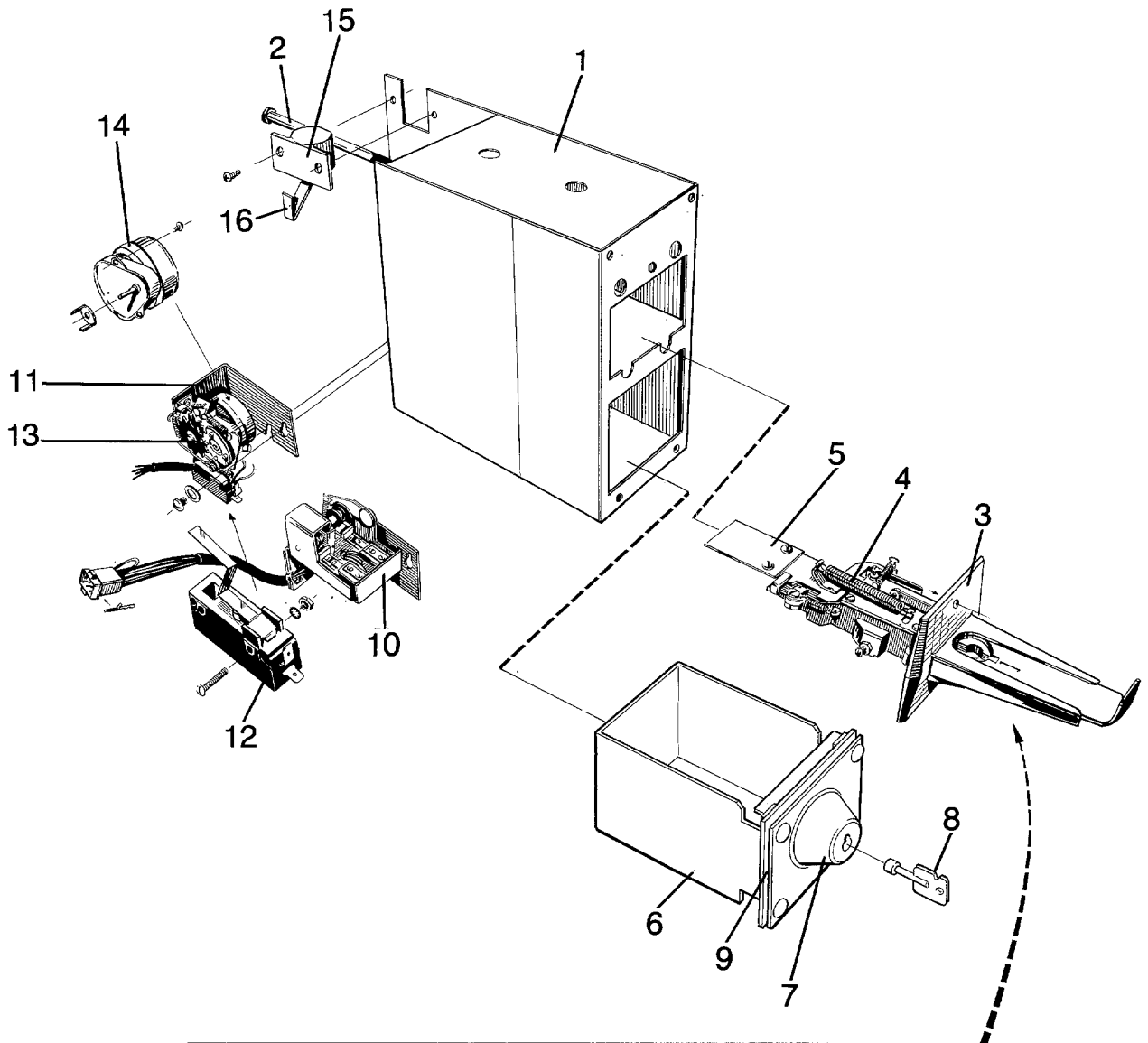
**W244 (USA),W244 HI-TEK**

**Coin meter**

**Monnayeur**

Illustration Issue Month Year  
Schéma Issue Month Year  
**100638 2 6 1990**

Item Article	Qua Qua	Art.No Réf. article	Description	Description	Info Info	Notes Remarques
<b>3</b>	1	<b>471 8901-18</b>	Coin chute	Conduite de jetons	1	50 CENT,SINGAPORE,ALT.3
	1	<b>471 8901-20</b>	Coin chute	Conduite de jetons	1	20+5 BELGIAN FRANC,ALT.3
	1	<b>471 8901-21</b>	Coin chute	Conduite de jetons	1	10+1 NKR,ALT.3
	1	<b>471 8901-26</b>	Coin chute	Conduite de jetons	1	5 NKR,ALT.3
	1	<b>471 8901-06</b>	Coin chute	Conduite de jetons	1	1 S+50 CENT,MALAYSIAN,ALT.4
	1	<b>471 8901-25</b>	Coin chute	Conduite de jetons	1	5+1 NKR,ALT.4
<b>4</b>	1	<b>471 8901-15</b>	Coin chute	Conduite de jetons	1	10 CENT,TAIWAN,ALT.5
	1	<b>471 8901-16</b>	Coin chute	Conduite de jetons	1	20 CENT,AUSTRALIA,ALT.5
	1	<b>471 9030-54</b>	•Spring	•Ressort	1,2	
<b>5</b>	1	<b>471 2416-90</b>	Joint piece	Raccord	3	
<b>6</b>	1	<b>471 8900-01</b>	Coin box	Boîtier à jetons	1	GR1
	1	<b>471 8900-02</b>	Coin box	Boîtier à jetons	1	GR2
	1	<b>471 8900-03</b>	Coin box	Boîtier à jetons	1	GR3
	1	<b>471 8900-04</b>	Coin box	Boîtier à jetons	1	GR4
	1	<b>471 8900-05</b>	Coin box	Boîtier à jetons	1	GR5
	1	<b>471 8900-06</b>	Coin box	Boîtier à jetons	1	GR6
	1	<b>471 8900-07</b>	Coin box	Boîtier à jetons	1	GR7
	1	<b>471 8900-08</b>	Coin box	Boîtier à jetons	1	GR8
	1	<b>471 8900-09</b>	Coin box	Boîtier à jetons	1	GR9
	1	<b>471 8900-10</b>	Coin box	Boîtier à jetons	1	GR10
	1	<b>471 8900-11</b>	Coin box	Boîtier à jetons	1	GR11
<b>7</b>	1	<b>471 8900-50</b>	•Front panel	•Panneau avant	3	GR1
	1	<b>471 8900-51</b>	•Front panel	•Panneau avant	3	GR2
	1	<b>471 8900-52</b>	•Front panel	•Panneau avant	3	GR3
	1	<b>471 8900-53</b>	•Front panel	•Panneau avant	3	GR4
	1	<b>471 8900-54</b>	•Front panel	•Panneau avant	3	GR5
	1	<b>471 8900-55</b>	•Front panel	•Panneau avant	3	GR6
	1	<b>471 8900-56</b>	•Front panel	•Panneau avant	3	GR7
	1	<b>471 8900-57</b>	•Front panel	•Panneau avant	3	GR8
	1	<b>471 8900-58</b>	•Front panel	•Panneau avant	3	GR9
	1	<b>471 8900-59</b>	•Front panel	•Panneau avant	3	GR10
	1	<b>471 8900-60</b>	•Front panel	•Panneau avant	3	GR11
<b>8</b>	1		•Key	•Touche	1,2	Not available GR2
	1	<b>471 8900-13</b>	•Key	•Touche	1,2	GR3
	1	<b>471 8900-14</b>	•Key	•Touche	1,2	GR4
	1	<b>471 8900-15</b>	•Key	•Touche	1,2	GR5
	1	<b>471 8900-16</b>	•Key	•Touche	1,2	GR6
	1	<b>471 8900-17</b>	•Key	•Touche	1,2	GR7
	1	<b>471 8900-18</b>	•Key	•Touche	1,2	GR8
	1	<b>471 8900-19</b>	•Key	•Touche	1,2	GR9
	1	<b>471 8900-20</b>	•Key	•Touche	1,2	GR10
	1	<b>471 8900-21</b>	•Key	•Touche	1,2	GR11



Issue	Month	Year
01	10	88



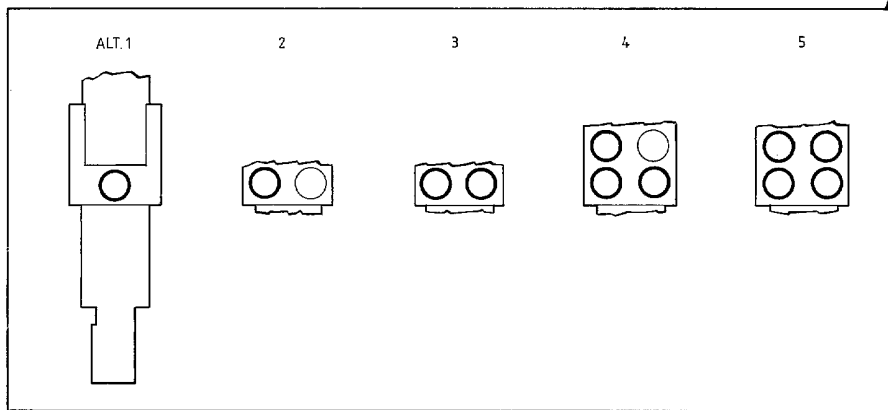
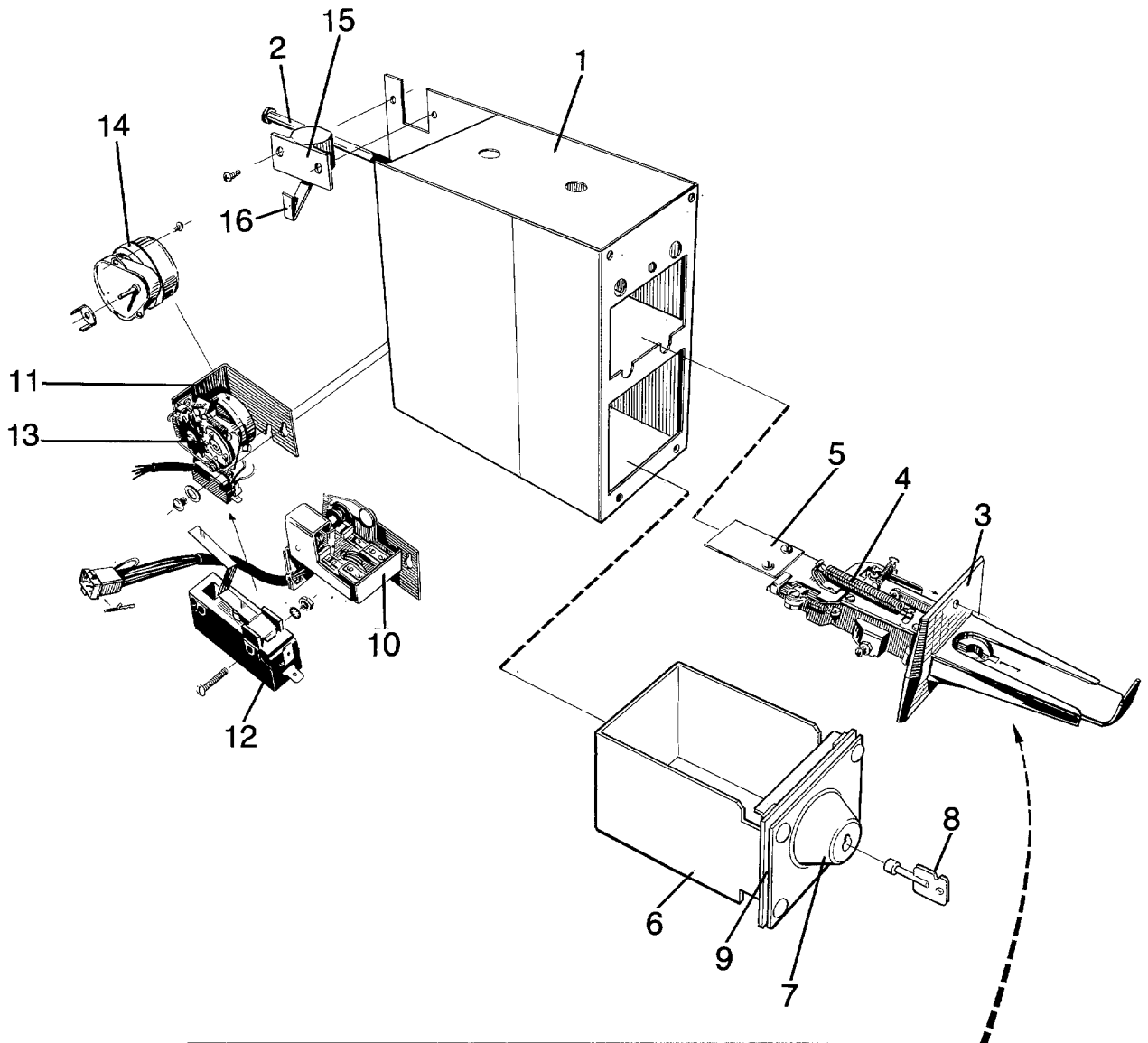
**W244 (USA),W244 HI-TEK**

**Coin meter**

**Monnayeur**

Illustration Issue Month Year  
Schéma Issue Month Year  
**100638 1 6 1990**

Item Article	Qua Qua	Art.No Réf. article	Description	Description	Info Info	Notes Remarques
<b>9</b>	1	<b>471 8900-71</b>	•Lock	•Serrure	1	GR1
	1	<b>471 8900-72</b>	•Lock	•Serrure	1	GR2
	1	<b>471 8900-73</b>	•Lock	•Serrure	1	GR3
	1	<b>471 8900-74</b>	•Lock	•Serrure	1	GR4
	1	<b>471 8900-75</b>	•Lock	•Serrure	1	GR5
	1	<b>471 8900-76</b>	•Lock	•Serrure	1	GR6
	1	<b>471 8900-77</b>	•Lock	•Serrure	1	GR7
	1	<b>471 8900-78</b>	•Lock	•Serrure	1	GR8
	1	<b>471 8900-79</b>	•Lock	•Serrure	1	GR9
	1	<b>471 8900-80</b>	•Lock	•Serrure	1	GR10
	1	<b>471 8900-81</b>	•Lock	•Serrure	1	GR11
<b>10</b>	1	<b>471 8907-06</b>	Mechanism for program connected coin meter Connected, 1 insert	Mécanisme de programme Connecté, 1 insert	1	120V
	1	<b>471 8907-01</b>	Mechanism for program connected coin meter Connected, 1 insert	Mécanisme de programme Connecté, 1 insert	1	220V
	1	<b>471 8907-02</b>	Mechanism for program connected coin meter Connected, 2 inserts	Mécanisme de programme Connecté, 2 inserts	1	220V
	1	<b>471 8907-03</b>	Mechanism for program connected coin meter Connected, 3 inserts	Mécanisme de programme Connecté, 3 inserts	1	220V
<b>11</b>	1	<b>471 8907-04</b>	Mechanism for program connected coin meter Connected, 4 inserts	Mécanisme de programme Connecté, 4 inserts	1	220V
	1	<b>471 8907-50</b>	Mechanism for time connected coin meter Meter	Mécanisme de synchronisation Monnayeur connecté	1	220V 50Hz 3 HOURS,M1
	1	<b>471 8907-51</b>	Mechanism for time connected coin meter Meter	Mécanisme de synchronisation Monnayeur connecté	1	220V 50Hz 4 HOURS,M2
	1	<b>471 8907-62</b>	Mechanism for time connected coin meter Meter	Mécanisme de synchronisation Monnayeur connecté	1	220V 60Hz 2,4 HOURS,M3
<b>12</b>	1	<b>471 8907-63</b>	Mechanism for time connected coin meter Meter	Mécanisme de synchronisation Monnayeur connecté	1	220V 60Hz 3,2 HOURS,M4
	1	<b>471 9038-52</b>	•Microswitch	•Microrupteur	1,2	



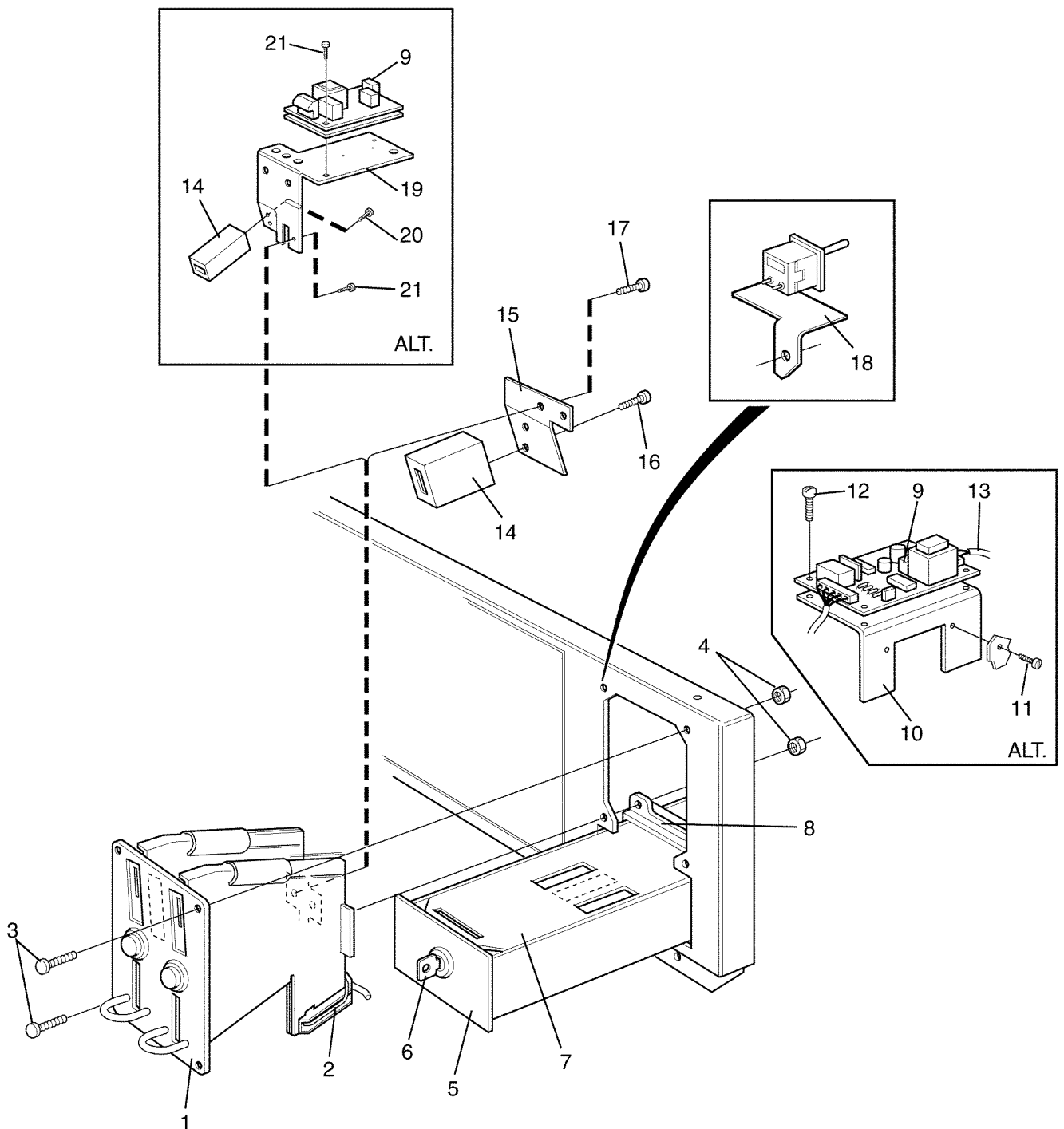
**EX-12,EX-12 Aqua Clean,W244 (USA),W244 HI-TEK**

**Coin meter**

**Monnayeur**

Illustration Issue Month Year  
Schéma Issue Month Year  
**100638 2 6 1990**

Item Article	Qua Qua	Art.No Réf. article	Description	Description	Info Info	Notes Remarques
<b>13</b>	1	<b>471 9030-69</b>	Time wheel	Roue de la minuterie	1	20 MIN. M2
	1		Time wheel	Roue de la minuterie	1	16 MIN. M4
	1		Time wheel	Roue de la minuterie	1	15 MIN. M1
	1		Time wheel	Roue de la minuterie	1	12 MIN. M3
	1	<b>471 9059-36</b>	Time wheel	Roue de la minuterie	1	24 MIN. M2
	1		Time wheel	Roue de la minuterie	1	19,2 MIN. M4
	1		Time wheel	Roue de la minuterie	1	18 MIN. M1
	1		Time wheel	Roue de la minuterie	1	14,4 MIN. M3
	1	<b>471 9059-37</b>	Time wheel	Roue de la minuterie	1	26,6 MIN. M2
	1		Time wheel	Roue de la minuterie	1	21,3 MIN. M4
	1		Time wheel	Roue de la minuterie	1	20 MIN. M1
	1		Time wheel	Roue de la minuterie	1	16 MIN. M3
	1	<b>471 9030-70</b>	Time wheel	Roue de la minuterie	1	30 MIN. M2
	1		Time wheel	Roue de la minuterie	1	24 MIN. M4
	1		Time wheel	Roue de la minuterie	1	22,2 MIN. M1
	1		Time wheel	Roue de la minuterie	1	18 MIN. M3
	1	<b>471 9030-71</b>	Time wheel	Roue de la minuterie	1	40 MIN. M2
	1		Time wheel	Roue de la minuterie	1	32 MIN. M4
	1		Time wheel	Roue de la minuterie	1	30 MIN. M1
	1		Time wheel	Roue de la minuterie	1	24 MIN. M3
	1	<b>471 9059-38</b>	Time wheel	Roue de la minuterie	1	48 MIN. M2
	1		Time wheel	Roue de la minuterie	1	38,4 MIN. M4
	1		Time wheel	Roue de la minuterie	1	36 MIN. M1
	1		Time wheel	Roue de la minuterie	1	28,8 MIN. M1
	1	<b>471 9030-72</b>	Time wheel	Roue de la minuterie	1	60 MIN. M2
	1		Time wheel	Roue de la minuterie	1	48 MIN. M4
	1		Time wheel	Roue de la minuterie	1	45 MIN. M1
	1		Time wheel	Roue de la minuterie	1	36 MIN. M3
	1	<b>471 9043-88</b>	Time wheel	Roue de la minuterie	1	80 MIN. M2
	1		Time wheel	Roue de la minuterie	1	64 MIN. M4
	1		Time wheel	Roue de la minuterie	1	60 MIN. M1
	1		Time wheel	Roue de la minuterie	1	48 MIN. M3
	1	<b>471 9030-73</b>	Time wheel	Roue de la minuterie	1	120 MIN. M2
	1		Time wheel	Roue de la minuterie	1	96 MIN. M4
	1		Time wheel	Roue de la minuterie	1	90 MIN. M1
	1		Time wheel	Roue de la minuterie	1	72 MIN. M3
	1	<b>471 9059-39</b>	Time wheel	Roue de la minuterie	1	240 MIN. M2
	1		Time wheel	Roue de la minuterie	1	192 MIN. M4
	1		Time wheel	Roue de la minuterie	1	180 MIN. M1
	1		Time wheel	Roue de la minuterie	1	144 MIN. M3



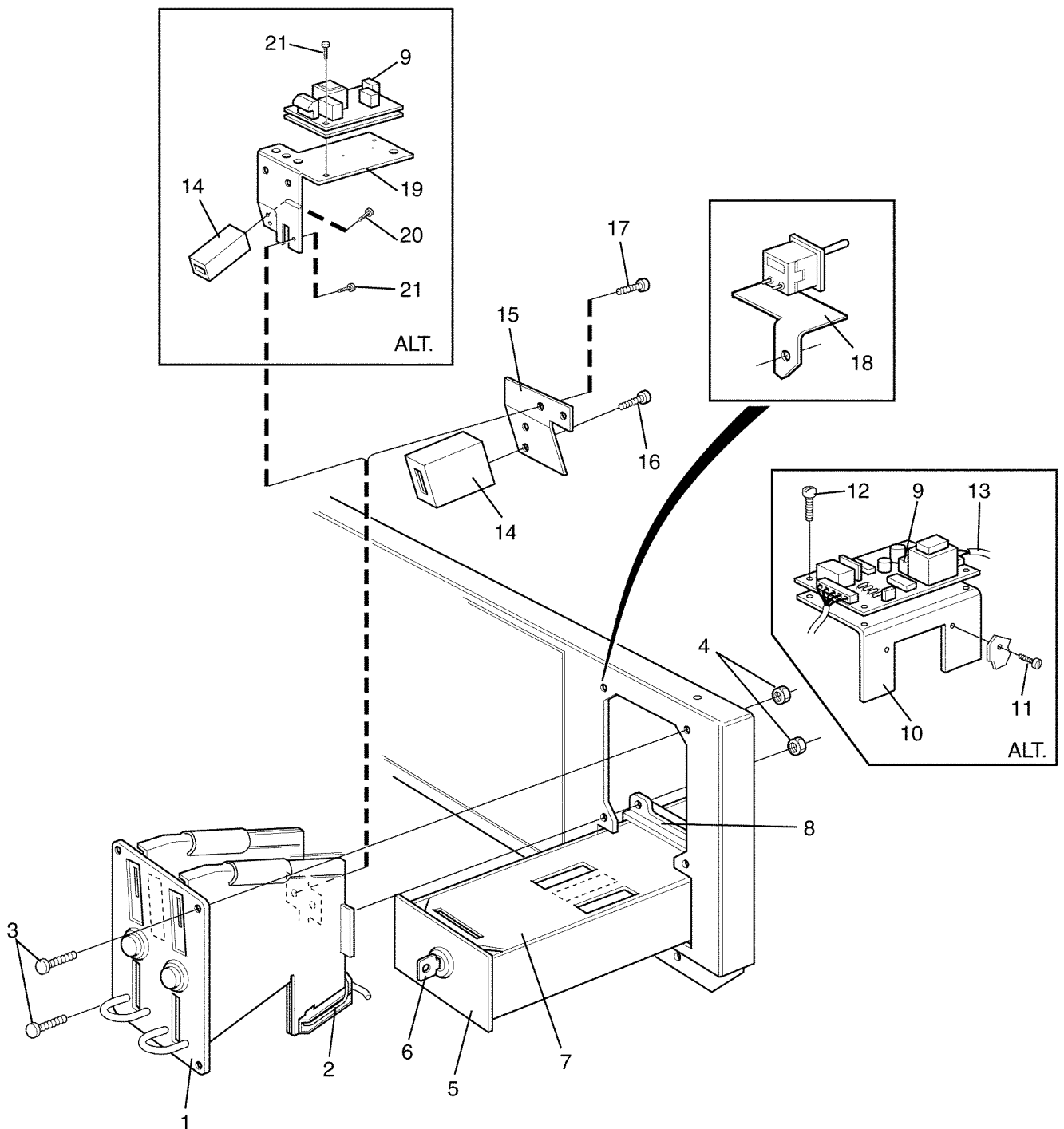
**EX-12,EX-12 Aqua Clean,EX-22,EX-7,W75 EMERALD,W75 HI-TEK,W105 EMERALD,W105 HI-TEK,W125,W**

**Electronic coin meter**

Illustration Issue Month Year  
Schéma Issue Month Year  
**100666/2 5 8 1990**

**Monnayeur électronique**

Item Article	Qua Qua	Art.No Réf. article	Description	Description	Info Info	Notes Remarques
1	1	471 8910-02	Coin meter	Monnayeur	3	1 COIN, 1 SEK/NKR
	1	471 8910-03	Coin meter	Monnayeur	3	1 COIN, 1 DKR
	1	471 8910-04	Coin meter	Monnayeur	3	1 COIN, 5 NKR
	1	471 8910-05	Coin meter	Monnayeur	3	
	1	471 8910-07	Coin meter	Monnayeur	3	1 COIN, 100 YEN
	1	471 8910-08	Coin meter	Monnayeur	3	1 TOKEN 22,5X1,5 MM
	1	471 8910-09	Coin meter	Monnayeur	3	1 TOKEN, 22,35X1,6 MM
	1	471 8910-11	Coin meter	Monnayeur	3	1 TOKEN, 26,0X2,1 MM
	1	471 8910-12	Coin meter	Monnayeur	3	1 COIN, 10 DKR
	1	471 8910-17	Coin meter	Monnayeur	3	1 TOKEN, 19,0X1,0 MM
	1	471 8910-19	Coin meter	Monnayeur	3	
	1	471 8910-20	Coin meter	Monnayeur	3	1 TOKEN, 25,7X1,6 MM
	1	471 8910-21	Coin meter	Monnayeur	3	1 TOKEN, 24,3X1,5 MM
	1	471 8910-26	Coin meter	Monnayeur	3	1 TOKEN, 24,4X1,7 MM
	1	471 8910-25	Coin meter	Monnayeur	3	1 TOKEN, 19,0X1,5 MM
	1	471 8910-89	Coin meter	Monnayeur	3	1 TOKEN, NYBORG 22,5X2,0
	1	471 8910-06	Coin meter	Monnayeur	3	1 BATAK P
	1	471 8910-27	Coin meter	Monnayeur	3	5 DKR
	1	471 8910-85	Coin meter	Monnayeur	3	5 DKR NEW
	1	471 8910-29	Coin meter	Monnayeur	3	50 CENT MALAYSIA
	1	471 8910-32	Coin meter	Monnayeur	3	1 FF
	1	471 8910-33	Coin meter	Monnayeur	3	1 RAND
	1	471 8910-35	Coin meter	Monnayeur	3	1 IKR
	1	471 8910-36	Coin meter	Monnayeur	3	5 SEK
	1	471 8910-37	Coin meter	Monnayeur	3	50 NEW CENT SINGAPORE
	1	471 8910-38	Coin meter	Monnayeur	3	25 CENT US
	1	471 8910-40	Coin meter	Monnayeur	3	25 CENT NL
	1	471 8910-58	Coin meter	Monnayeur	3	1 DOLLAR MACAU
	1	471 8910-62	Coin meter	Monnayeur	3	1 WON KOREA
	1	471 8910-64	Coin meter	Monnayeur	3	5 DM
1	471 8910-88	Coin meter	Monnayeur	3	1+5 DM	
1	471 8910-65	Coin meter	Monnayeur	3	10 FF	
1	471 8910-70	Coin meter	Monnayeur	3	25 CENT CDN	
1	471 8910-73	Coin meter	Monnayeur	3	5 DOLLAR HONG KONG	
1	471 8910-74	Coin meter	Monnayeur	3	10 DOLLAR TAIWAN	
1	471 8910-78	Coin meter	Monnayeur	3	10 FF	
1	471 8910-79	Coin meter	Monnayeur	3	10 DKR	
1	471 8910-10	Coin meter	Monnayeur	3	1 TOKEN, 24,3X1,5 MM	
1	471 8910-13	Coin meter	Monnayeur	3	1 TOKEN, 28,8X1,9 MM	
1	471 8910-14	Coin meter	Monnayeur	3	1 TOKEN, 23,5X1,7 MM	
1	471 8910-15	Coin meter	Monnayeur	3	1 TOKEN, 27,4X1,6 MM	
1	471 8910-16	Coin meter	Monnayeur	3	1 TOKEN, 25,8X1,7 MM	
1	471 8910-22	Coin meter	Monnayeur	3	1 TOKEN 22,0X1,5 MM WASHCENTER	
1	471 8910-30	Coin meter	Monnayeur	3	1 TOKEN 21,0X1,85 MM AEG	



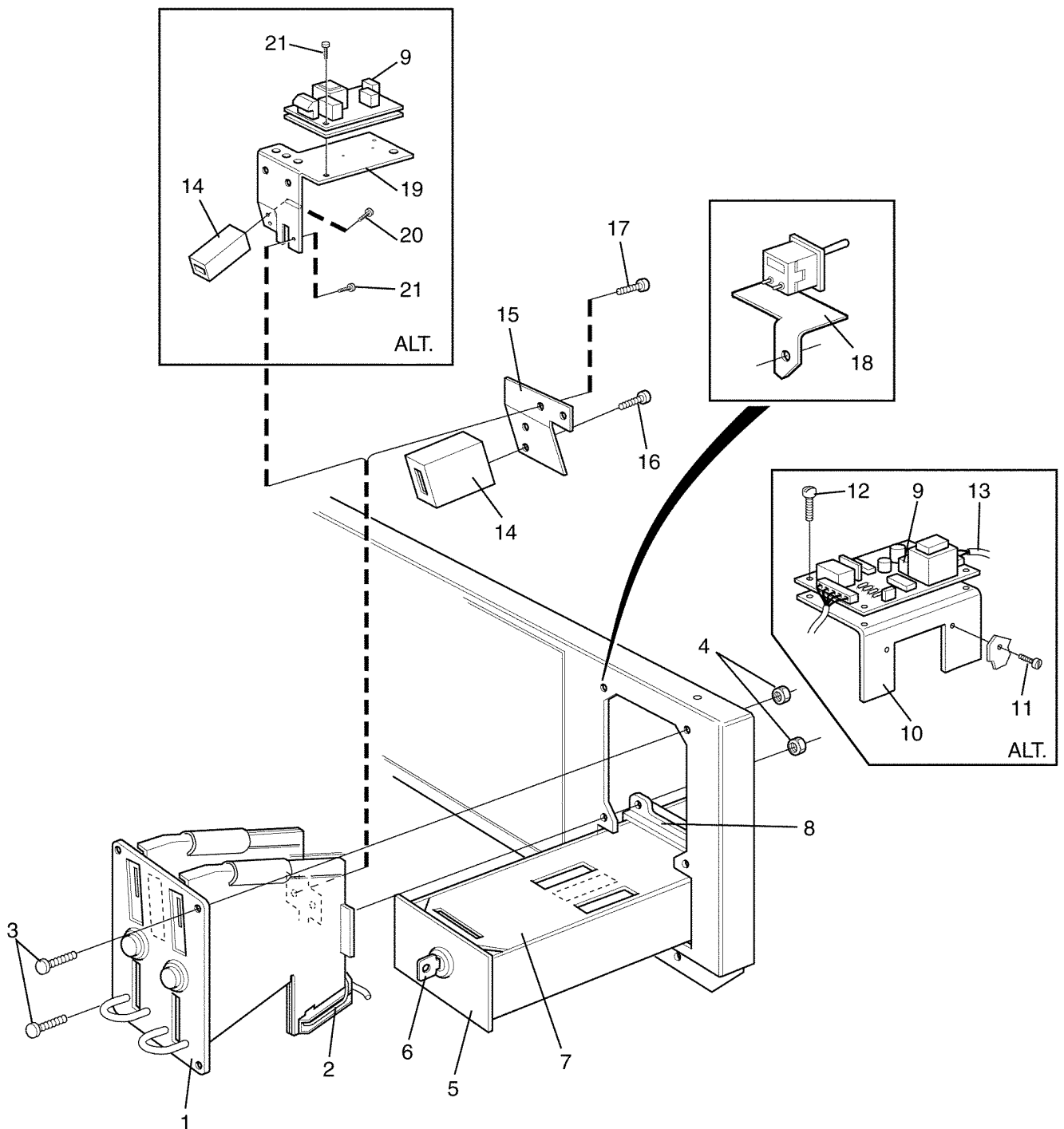
**EX-12,EX-12 Aqua Clean,EX-22,EX-7,W75 EMERALD,W75 HI-TEK,W105 EMERALD,W105 HI-TEK,W125,W**

**Electronic coin meter**

**Monnayeur électronique**

Illustration Issue Month Year  
Schéma Issue Month Year  
**100666/2 5 8 1990**

Item Article	Qua Qua	Art.No Réf. article	Description	Description	Info Info	Notes Remarques
<b>1</b>	1	<b>471 8910-31</b>	Coin meter	Monnayeur	3	1 TOKEN 23,1X1,1 MM
	1	<b>471 8910-34</b>	Coin meter	Monnayeur	3	1 TOKEN 24,3X1,5 MM
	1	<b>471 8910-39</b>	Coin meter	Monnayeur	3	1 TOKEN 23,7X1,6 MM
	1	<b>471 8910-57</b>	Coin meter	Monnayeur	3	1 TOKEN, MÜLLER, 25,0X2, OMM
	1	<b>471 8910-59</b>	Coin meter	Monnayeur	3	1 TOKEN, MICROMATIC 24, 4X1,8
	1	<b>471 8910-92</b>	Coin meter	Monnayeur	3	1 TOKEN 25,0X1,85 MM
	1	<b>471 8910-93</b>	Coin meter	Monnayeur	3	1 TOKEN 23,8X1,8 MM
	1	<b>471 8910-24</b>	Coin meter	Monnayeur	3	1 TOKEN 25,0X1,8 MM
	1	<b>471 8910-23</b>	Coin meter	Monnayeur	3	
	1	<b>471 8910-41</b>	Coin meter	Monnayeur	3	2 COINS, 10+25 CENT US
	1	<b>471 8910-42</b>	Coin meter	Monnayeur	3	2 COINS, 10+50 NEW PENCE GB
	1	<b>471 8910-43</b>	Coin meter	Monnayeur	3	2 COINS, 1+5 DKR
	1	<b>471 8910-86</b>	Coin meter	Monnayeur	3	2 COINS 1+5 DKR NEW
	1	<b>471 8910-44</b>	Coin meter	Monnayeur	3	2 COINS, 1+5 NKR
	1	<b>471 8910-45</b>	Coin meter	Monnayeur	3	2 COINS, 1+10 NKR
	1	<b>471 8910-46</b>	Coin meter	Monnayeur	3	2 COINS, 2+10 FF
	1	<b>471 8910-47</b>	Coin meter	Monnayeur	3	2 COINS, 5+10 FF
	1	<b>471 8910-48</b>	Coin meter	Monnayeur	3	2 COINS, 25+25 CENT US
	1	<b>471 8910-49</b>	Coin meter	Monnayeur	3	2 COINS, 5+10 NKR
	1	<b>471 8910-50</b>	Coin meter	Monnayeur	3	
	1	<b>471 8910-51</b>	Coin meter	Monnayeur	3	2 COINS, 50+10 YEN
	1	<b>471 8910-52</b>	Coin meter	Monnayeur	3	2 COINS, 1+5 FF
	1	<b>471 8910-53</b>	Coin meter	Monnayeur	3	
	1	<b>471 8910-54</b>	Coin meter	Monnayeur	3	2 COINS, 1+5 SEK
	1	<b>471 8910-55</b>	Coin meter	Monnayeur	3	2 COINS, 10 PENCE+1£ GB
	1	<b>471 8910-56</b>	Coin meter	Monnayeur	3	2 COINS, 20+50 PENCE GB
	1	<b>471 8910-61</b>	Coin meter	Monnayeur	3	
	1	<b>471 8910-66</b>	Coin meter	Monnayeur	3	2 COINS, 20 PENCE+1£ GB
	1	<b>471 8910-67</b>	Coin meter	Monnayeur	3	1+10 FF
	1	<b>471 8910-68</b>	Coin meter	Monnayeur	3	2+10 FF
	1	<b>471 8910-69</b>	Coin meter	Monnayeur	3	5+10 FF
	1	<b>471 8910-75</b>	Coin meter	Monnayeur	3	50 PENCE+1£ GB
	1	<b>471 8910-76</b>	Coin meter	Monnayeur	3	
1	<b>471 8910-77</b>	Coin meter	Monnayeur	3	2 COINS, 5+10 DKR	
1	<b>471 8910-87</b>	Coin meter	Monnayeur	3	2 COINS 5+10 DKR NEW	
1	<b>471 8910-81</b>	Coin meter	Monnayeur	3	2 COINS, 1+10 DKR	
1	<b>471 8910-82</b>	Coin meter	Monnayeur	3	2 COINS, 5+10 NKR	
1	<b>471 8910-83</b>	Coin meter	Monnayeur	3	2 COINS, 20+50 F BELGIAN	
1	<b>471 8910-84</b>	Coin meter	Monnayeur	3	2 COINS, 100+500 YEN	
<b>2</b>	2	<b>471 8910-91</b>	Sensor	Détecteur	1,2	
<b>3</b>	4	<b>471 8910-90</b>	Screw	Vis	3	
<b>4</b>	4	<b>731 2312-01</b>	Nut	Écrou	3	M4
<b>5</b>	1	<b>471 4591-01</b>	Coin box	Boîtier à jetons	3	Complete
<b>6</b>	1	<b>471 7829-01</b>	Lock	Serrure	1	





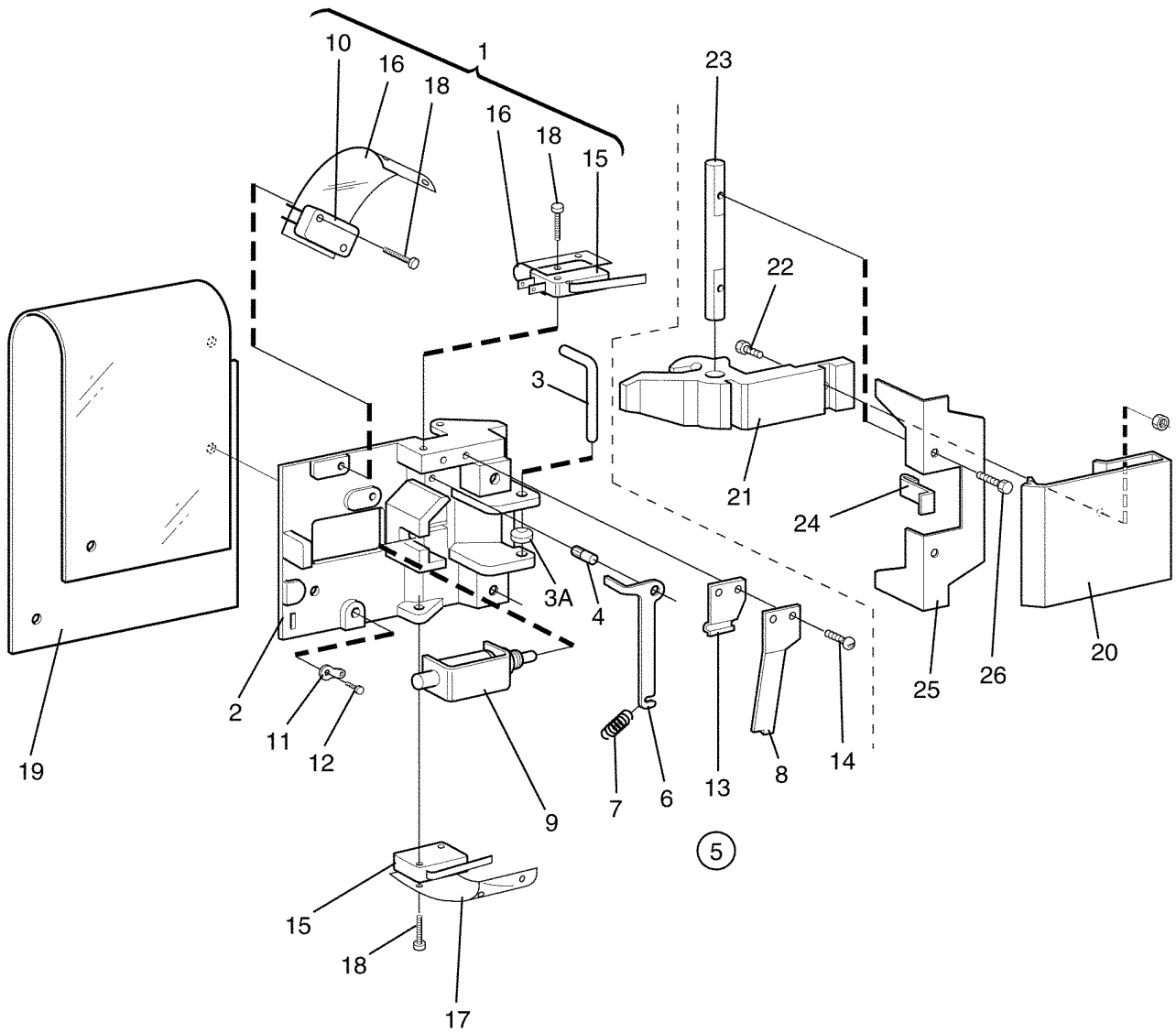
**EX-12,EX-12 Aqua Clean,EX-22,EX-7,W75 EMERALD,W75 HI-TEK,W105 EMERALD,W105 HI-TEK,W125,W**

**Electronic coin meter**

Illustration Issue Month Year  
Schéma Issue Month Year  
**100666/2 3 6 1995**

**Monnayeur électronique**

Item Article	Qua Qua	Art.No Réf. article	Description	Description	Info Info	Notes Remarques
<b>7</b>	1	<b>471 4592-01</b>	Cover	Couvercle	3	
	1	<b>471 4592-02</b>	Cover	Couvercle	3	
<b>8</b>	1	<b>471 4596-01</b>	Frame	Châssis	3	
<b>9</b>	1	<b>471 8966-11</b>	Counter	Compteur	1	1 Coin
	1	<b>471 8966-12</b>	Counter	Compteur	1	2 Coins
	1	<b>471 8966-13</b>	Counter	Compteur	1	120V ET-1311, 1 COIN
	1	<b>471 8966-14</b>	Counter	Compteur	1	120V ET-1312, 2 COINS
	1	<b>471 8966-15</b>	Counter	Compteur	1	220V ET-1312/2, 2 COINS
	1	<b>471 8966-16</b>	Counter	Compteur	1	120V ET-1312/2, 2 COINS
	1	<b>471 8966-17</b>	Counter	Compteur	1	220V ET-1312/3, 2 COINS
<b>10</b>	1	<b>471 4707-01</b>	Bracket	Pupitre	3	OLD DESIGN
<b>11</b>	2	<b>725 2289-61</b>	Screw	Vis	3	M4X10
<b>12</b>	1	<b>471 4878-26</b>	Cable set	Jeu de câbles	3	1 COIN
	1	<b>471 4878-24</b>	Cable set	Jeu de câbles	3	2 COINS
<b>13</b>	1	<b>471 4878-25</b>	Connection	Connexion	3	
<b>14</b>	1	<b>472 7744-01</b>	Coin counter	Compteur	1	220V
<b>15</b>	1	<b>471 4763-01</b>	Bracket	Support de montage	3	
<b>16</b>	2	<b>724 1218-01</b>	Screw	Vis	3	MRX 3X4
<b>17</b>	2	<b>729 5225-01</b>	Screw	Vis	3	RXS B4X9,5
<b>18</b>	1	<b>471 4766-01</b>	Switch	Commutateur	3	COMPL.GEN II
	1	<b>471 4766-02</b>	Switch	Commutateur	3	COMPL.GEN III
<b>19</b>	1	<b>438 0286-01</b>	Bracket	Pupitre	3	NEW DESIGN
<b>20</b>	2	<b>724 1218-01</b>	Screw	Vis	3	MRX 3X4
<b>21</b>	3	<b>724 1226-61</b>	Screw	Vis	3	M3X12



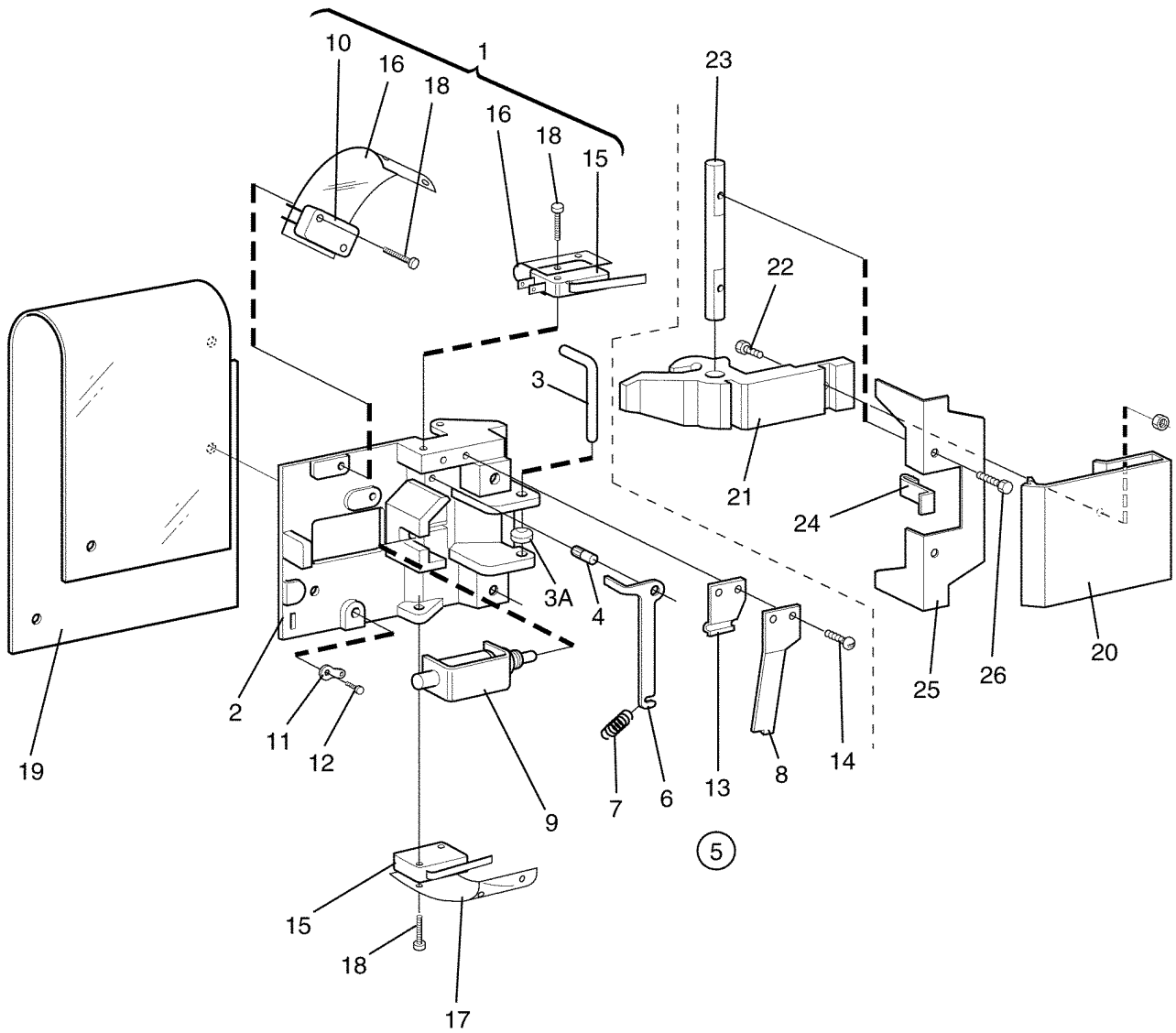
**FL184 HI-TEK,FL244 (USA),FL244 HI-TEK,SE184,W74MP (P03),W74MP (P06),W184 HI-TEK,W244 (USA),W**

**Door lock**

**Serrure de porte**

Illustration Issue Month Year  
Schéma Issue Month Year  
**100613 4 4 1992**

Item Article	Qua Qua	Art.No Réf. article	Description	Description	Info Info	Notes Remarques
<b>1</b>	1	<b>471 2487-11</b>	Door locking device	Serrure de porte	1,2	COMPL
<b>2</b>	1	<b>471 2486-01</b>	•Mounting plate	•Plaque de montage	3	DOOR LOCK 83/28701- W/FL104 W/FL124 83/11351- W/FL184 83/7851- W/FL244 83/2401-
	1	<b>471 2486-00</b>	•Bracket	•Support de montage	3	DOOR LOCK W/FL74 -83/28700 W/FL124 -83/11350 W/FL184-83/7850 W/FL244 -83/2400 W/FL73 78/68801- W/FL123 78/13276- W/FL183 78/13931- W/FL243 78/11636
<b>3</b>	1	<b>471 7901-00</b>	•Shaft	•Arbre	3	
<b>3A</b>	1	<b>471 4651-33</b>	•Disc	•Disque	3	
<b>4</b>	1	<b>471 7902-00</b>	•Pin	•Goupille	3	
<b>5</b>	1	<b>472 9900-75</b>	•Lock catch	•Ergot de verrouillage	1,2	COMPL. KIT
<b>6</b>	1		•Lock catch	•Ergot de verrouillage	1	W/FL74 83/28701- W/FL104 W/FL124 83/11351- W/FL184 83/7851- W/FL244 83/2401- W/FL74 -83/28700 W/FL124 -83/11350 W/FL184-83/7850 W/FL244 -83/2400 W/FL73 76/68801- W/FL123 78/13276- W/FL183 78/13931- W/FL243 78/11636-
<b>7</b>	1		•Spring	•Ressort	1,2	
<b>8</b>	1		•Catch	•Dispositif blocage	3	
<b>9</b>	1		••Coil	••Bobine	1,2	
<b>10</b>	1		••Microswitch	••Microrupteur	1,2	W/FL74 83/8701- W/FL124 83/11351- W/FL184 83/7851-
<b>11</b>	1	<b>471 8508-00</b>	•Bracket	•Support de montage	3	
<b>12</b>	1	<b>724 1285-01</b>	•Screw	•Vis	3	M4X6
<b>13</b>	1	<b>471 2481-00</b>	•Washer	•Rondelle	3	
<b>14</b>	2	<b>725 2224-61</b>	•Screw	•Vis	3	M6SF-TT 3X10
<b>15</b>	3	<b>471 9603-10</b>	•Microswitch	•Microrupteur	1,2	W/FL74 -83/28700 W/FL124 -83/11350 W/FL184 -83/7850 W/FL244 -83/2400 W/FL73 76/68801- W/FL123 78/13276- W/FL183 78/13931- W/FL243 78/11636-
	2	<b>471 9603-07</b>	•Microswitch	•Microrupteur	1,2	W/FL74 83/28701-84/45950 W/FL124 83/11351-84/17650 W/FL184 83/7851-84/10650 W/FL244 83/2401-84/02600
	2	<b>471 9603-13</b>	•Microswitch	•Microrupteur	1,2	W/FL74 84/45951- W/FL124 84/17651- W/FL184 84/10651- W/FL244 84/02601-
<b>16</b>	2	<b>471 4564-01</b>	•Insulator	•Isolation	3	



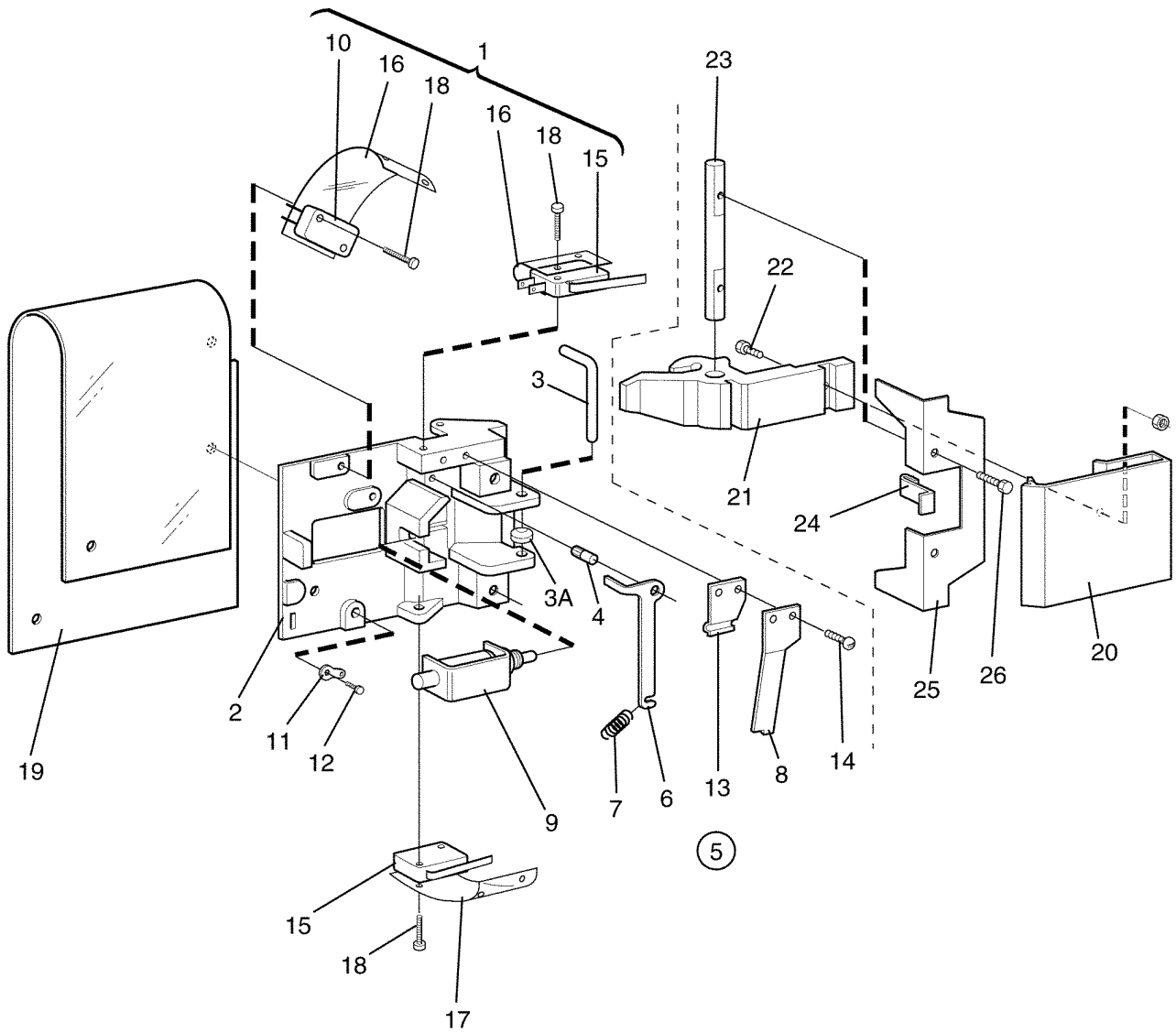
**FL184 HI-TEK,FL244 (USA),FL244 HI-TEK,SE184,W74MP (P03),W74MP (P06),W184 HI-TEK,W244 (USA),W**

**Door lock**

Illustration Issue Month Year  
Schéma Issue Month Year  
**100613 4 4 1992**

**Serrure de porte**

Item Article	Qua Qua	Art.No Réf. article	Description	Description	Info Info	Notes Remarques
17	1	471 2536-00	•Safety lid	•Couvercle protection	3	
18	6	724 1228-01	•Screw	•Vis	3	M3X16
19	1	471 4565-01	•Safety lid	•Couvercle protection	3	
20	1	471 2480-00	Handle	Poignée	1	
21	1	471 2485-00	Lock handle	Poignée verrouillage	1	
22	1	725 2285-42	Screw	Vis	3	M4X6
23	1	471 2479-00	Shaft	Arbre	1	
24	1	471 7806-00	Spring	Ressort	3	
25	1	471 2484-00	Clamp	Bride de fixation	3	
26	1	471 8324-01	Screw	Vis	3	M6 5X11



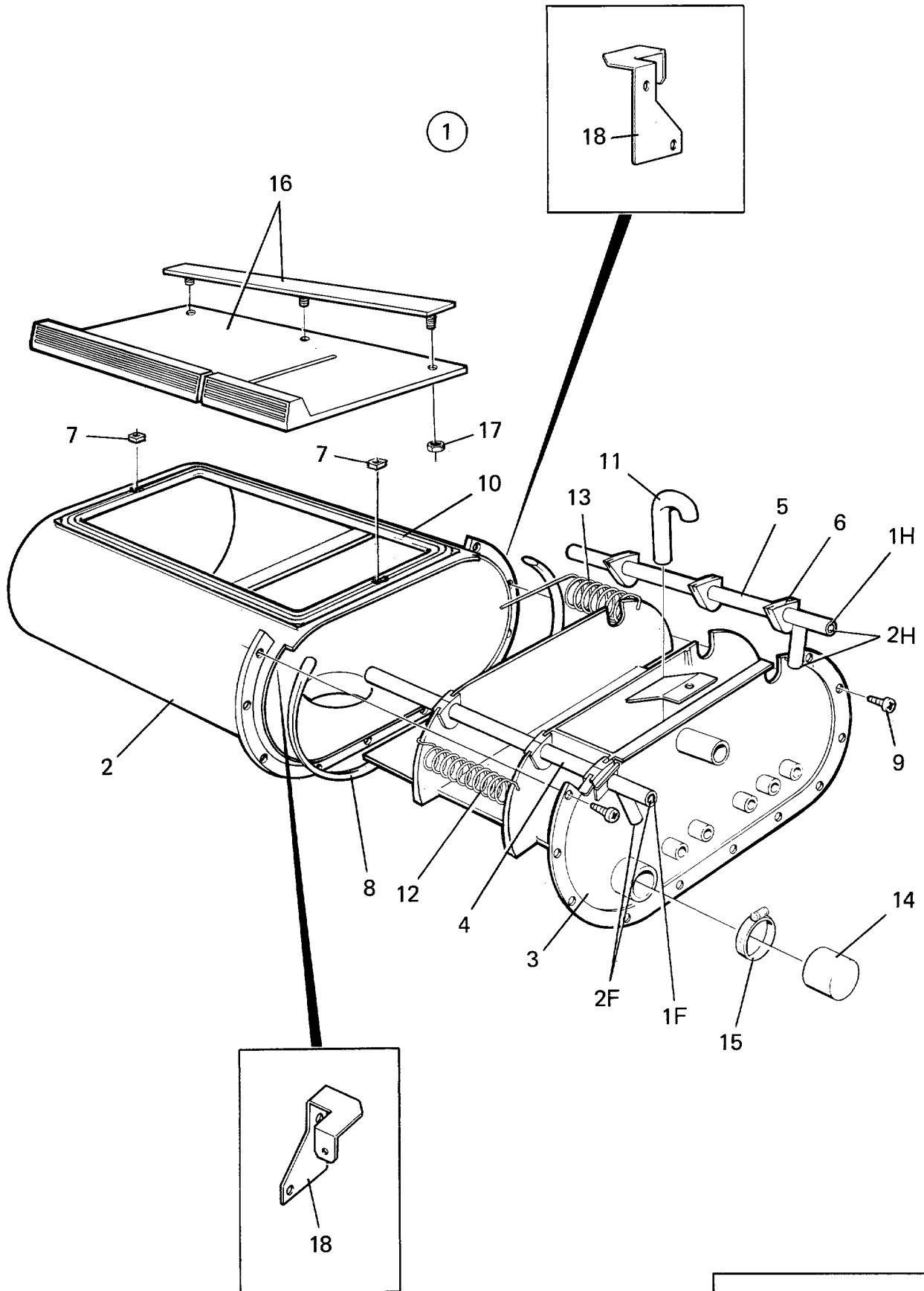
**FL244 (USA),FL244 HI-TEK,S28/244,W244 (USA),W244 EMERALD,W244 HI-TEK**

**Door lock**

**Serrure de porte**

Illustration Issue Month Year  
Schéma Issue Month Year  
**100613 6 10 2004**

Item Article	Qua Qua	Art.No Réf. article	Description	Description	Info Info	Notes Remarques
<b>12</b>	1	<b>724 1285-01</b>	•Screw	•Vis	3	M4X6
<b>13</b>	1	<b>471 2481-00</b>	•Washer	•Rondelle	3	
<b>14</b>	2	<b>725 2224-61</b>	•Screw	•Vis	3	M6SF-TT 3X10
<b>15</b>	2	<b>471 9603-07</b>	•Microswitch	•Microrupteur	1,2	W/FL74 83/28701-84/45950 W/FL124 83/11351-84/17650 W/FL184 83/7851-84/10650 W/FL244 83/2401-84/02600
	2	<b>471 9603-13</b>	•Microswitch	•Microrupteur	1,2	W/FL74 84/45951- W/FL124 84/17651- W/FL184 84/10651- W/FL244 84/02601-
	3	<b>471 9603-10</b>	•Microswitch	•Microrupteur	1,2	W/FL74 -83/28700 W/FL124 -83/11350 W/FL184-83/7850 W/FL244 -83/2400 W/FL73 78/68801- W/FL123 78/13276- W/FL183 78/13931- W/FL243 78/11636
<b>16</b>	2	<b>471 4564-01</b>	•Insulator	•Isolation	3	
<b>17</b>	1	<b>471 2536-00</b>	•Safety lid	•Couvercle protection	3	
<b>18</b>	6	<b>724 1228-01</b>	•Screw	•Vis	3	M3X16
<b>19</b>	1	<b>471 4565-01</b>	•Safety lid	•Couvercle protection	3	
<b>20</b>	1	<b>471 2480-00</b>	Handle	Poignée	1	
<b>21</b>	1	<b>471 2485-00</b>	Lock handle	Poignée verrouillage	1	
<b>22</b>	1	<b>725 2285-42</b>	Screw	Vis	3	M4X6
<b>23</b>	1	<b>471 2479-00</b>	Shaft	Arbre	1	
<b>24</b>	1	<b>471 7806-00</b>	Spring	Ressort	1,2	
<b>25</b>	1	<b>471 2484-00</b>	Clamp	Bride de fixation	3	
<b>26</b>	2	<b>471 8324-01</b>	Screw	Vis	3	M6 5X11





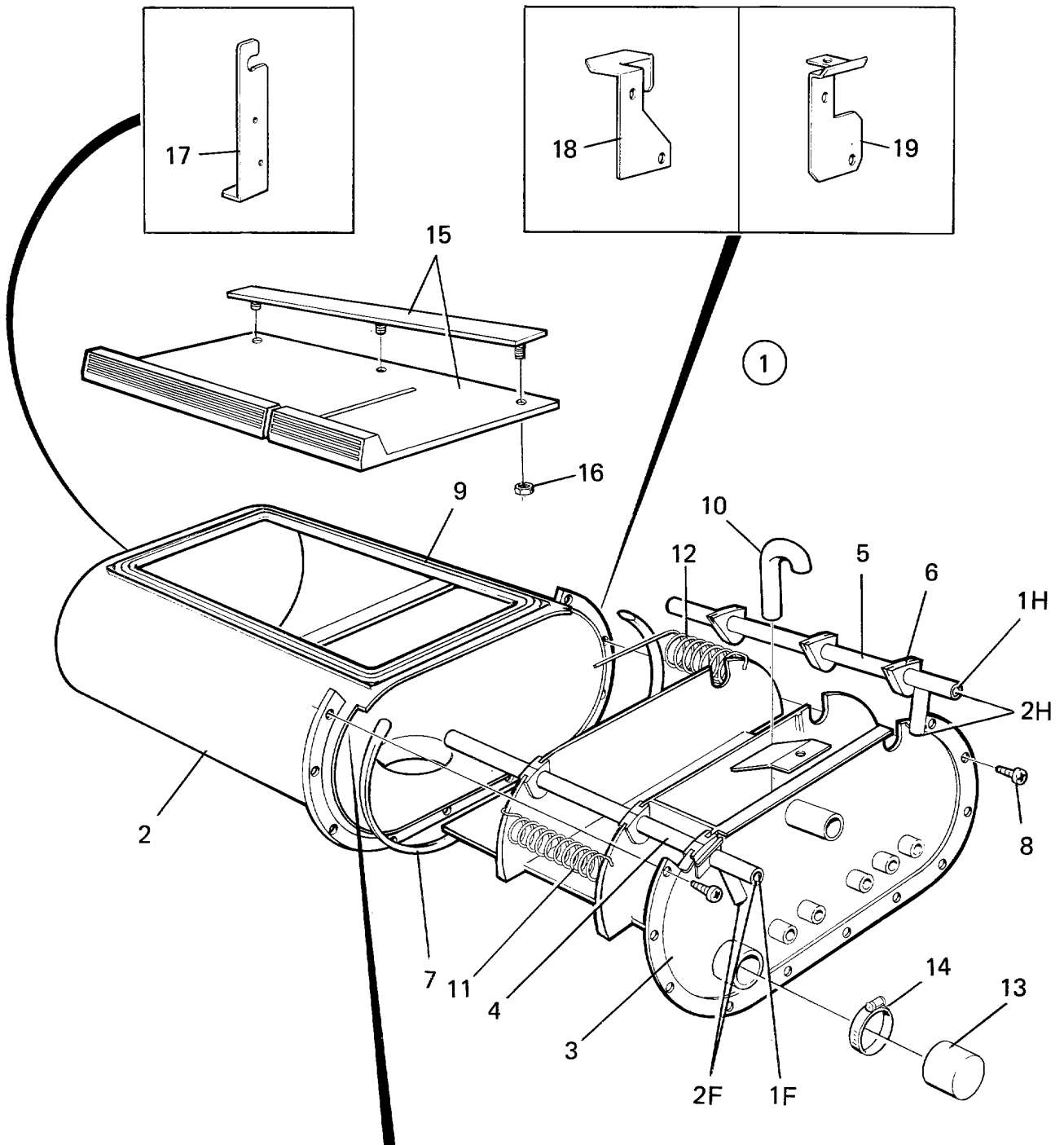
**EX-12,EX-12 Aqua Clean,EX-12FC,EX-22,EX-22FC,EX-7,FL125,FL184 HI-TEK,FL185,FL244 (USA),FL244 H**

**Detergent container**

Illustration Issue Month Year  
Schéma Issue Month Year  
**101367 9 4 1995**

**Compartiment à savon**

Item Article	Qua Qua	Art.No Réf. article	Description	Description	Info Info	Notes Remarques
<b>1</b>						WITH SCREW IN TOP PANEL
	1	<b>472 6001-54</b>	Detergent container	Compartiment à savon	1,2	1F-1H
<b>2</b>	1	<b>472 6002-05</b>	•Shell	•Pression coque	1	
<b>3</b>	1	<b>472 6003-04</b>	•Box	•Boîtier	1	
<b>4</b>	1	<b>472 6005-10</b>	•Spray head	•Vaporisateur	1	1F 1F
<b>5</b>	1	<b>472 6005-01</b>	•Spray head	•Vaporisateur	1	1H 1H
<b>6</b>	6	<b>472 6004-01</b>	•Grommet	•Oeillet	1	
<b>7</b>	2	<b>471 8401-01</b>	•Nut	•Écrou	3	M4
<b>8</b>	1	<b>471 8163-01</b>	•Gasket	•Joint	1,2	
<b>9</b>	11	<b>471 8346-01</b>	•Screw	•Vis	3	
<b>10</b>	1	<b>438 0460-02</b>	•Gasket	•Joint	3	
<b>11</b>	1	<b>472 6006-01</b>	•Siphon	•Siphon	1,2	
<b>12</b>	1	<b>471 7809-02</b>	•Spring	•Ressort	1	
<b>13</b>	1	<b>471 7808-02</b>	•Spring	•Ressort	1	
<b>14</b>	1	<b>471 8644-03</b>	Hood	Capot	3	
<b>15</b>	1	<b>736 2828-51</b>	Hose clamp	Attache flexible	3	
<b>16</b>	1	<b>472 9902-59</b>	Cover	Couvercle	1,2	
<b>17</b>	3	<b>731 2314-42</b>	•Nut	•Écrou	3	M4
<b>18</b>	2	<b>438 4139-01</b>	Bracket	Support de montage	3	W/FL 184-244



**EX-12,EX-12 Aqua Clean,EX-22,EX-22FC,FL125,FL184 HI-TEK,FL244 (USA),FL244 HI-TEK,SE184,W75 EM**

**Detergent dispenser**

Illustration Issue Month Year  
Schéma Issue Month Year  
**101368 2 4 1996**

**Compartment à savon**

Item Article	Qua Qua	Art.No Réf. article	Description	Description	Info Info	Notes Remarques
1	1	472 6001-61	Detergent container	Compartment à savon	1,2	1F-1H
2	1	472 6002-05	•Shell	•Pression coque	1	
3	1	472 6003-04	•Box	•Boîtier	1	
4	1	472 6005-10	•Spray head	•Vaporisateur	1	1F 1F
5	1	472 6005-01	•Spray head	•Vaporisateur	1	1H 1H
6	6	472 6004-01	•Grommet	•Oeillet	3	
7	1	471 8163-01	•Gasket	•Joint	3	
8	7	471 8346-01	•Screw	•Vis	3	
9	1	438 0460-01	•Gasket	•Joint	3	
10	1	472 6006-01	•Siphon	•Siphon	1,2	
11	1	471 7809-02	•Spring	•Ressort	1	
12	1	471 7808-02	•Spring	•Ressort	1	
13	1	471 8644-03	Hood	Capot	3	
14	1	736 2828-51	Hose clamp	Attache flexible	3	
15	1	472 9902-59	Cover	Couvercle	1,2	
	1	472 9900-37	Cover	Couvercle	1,2	TOP MOUNT LIQUID SUPPLY
16	3	731 2314-42	•Nut	•Écrou	3	M4
17	1	438 5326-01	Bracket	Support de montage	3	
18	2	438 4139-01	Bracket	Support de montage	3	
19	1	438 0150-01	Bracket	Support de montage	3	W/FL 75-185
20	1	438 0151-01	Bracket	Support de montage	3	W 75-105
21	1	438 0216-01	Bracket	Support de montage	3	W/FL 125
22	1	438 0321-01	Bracket	Support de montage	3	W/FL 185

Numerical index/Numerical index

Art.No/Réf. article	Page/Page	Art.No/Réf. article	Page/Page	Art.No/Réf. article	Page/Page	Art.No/Réf. article	Page/Page
020 0005-01	23	471 2098-71	11	471 2453-06	15	471 4418-08	7
437 0460-01	11	471 2265-69	39	471 2459-35	43	471 4418-12	7
438 0076-01	19	471 2401-49	43	471 2461-21	49	471 4418-13	7
438 0076-01	21	471 2401-52	39	471 2461-21	53	471 4418-17	7
438 0076-01	23	471 2401-52	61	471 2461-80	15	471 4418-19	7
438 0076-01	25	471 2401-52	63	471 2479-00	15	471 4418-19	11
438 0076-01	65	471 2410-22	45	471 2479-00	111	471 4418-20	7
438 0078-01	7	471 2413-21	45	471 2479-00	113	471 4418-21	7
438 0078-01	11	471 2413-35	7	471 2480-00	111	471 4421-01	7
438 0115-01	11	471 2413-35	11	471 2480-00	113	471 4421-02	7
438 0127-01	47	471 2413-55	19	471 2480-01	15	471 4421-03	7
438 0145-07	47	471 2413-55	21	471 2481-00	109	471 4421-04	7
438 0150-01	117	471 2413-55	23	471 2481-00	113	471 4421-07	11
438 0151-01	117	471 2415-71	15	471 2483-00	109	471 4422-01	45
438 0216-01	117	471 2416-90	97	471 2484-00	15	471 4422-02	45
438 0286-01	107	471 2420-47	43	471 2484-00	111	471 4422-03	45
438 0321-01	117	471 2422-20	73	471 2484-00	113	471 4422-04	45
438 0456-01	39	471 2424-84	95	471 2485-00	15	471 4422-07	45
438 0457-01	39	471 2431-28	15	471 2485-00	111	471 4426-01	43
438 0458-01	39	471 2431-29	15	471 2485-00	113	471 4427-01	7
438 0459-01	39	471 2432-12	39	471 2486-00	109	471 4427-01	11
438 0460-01	7	471 2432-25	39	471 2486-01	109	471 4437-02	45
438 0460-01	117	471 2434-54	61	471 2487-10	15	471 4438-01	45
438 0460-02	115	471 2434-57	61	471 2487-11	109	471 4442-01	43
438 4001-01	77	471 2437-52	15	471 2488-01	15	471 4444-01	63
438 4002-01	77	471 2437-53	15	471 2490-00	15	471 4445-02	63
438 4009-01	29	471 2437-54	15	471 2491-00	15	471 4445-03	63
438 4009-01	31	471 2437-72	49	471 2535-01	9	471 4447-01	39
438 4009-02	29	471 2437-72	51	471 2535-01	11	471 4469-01	7
438 4009-02	31	471 2437-72	53	471 2536-00	111	471 4469-01	11
438 4100-01	39	471 2437-72	55	471 2536-00	113	471 4500-01	21
438 4101-01	39	471 2437-72	57	471 2537-01	43	471 4500-01	33
438 4136-01	7	471 2437-72	59	471 2538-00	43	471 4501-01	21
438 4136-20	7	471 2438-31	39	471 2539-00	39	471 4501-01	33
438 4139-01	9	471 2438-58	15	471 2540-00	39	471 4502-01	21
438 4139-01	11	471 2439-04	39	471 2574-02	39	471 4502-01	33
438 4139-01	115	471 2439-32	43	471 2737-01	53	471 4513-13	19
438 4139-01	117	471 2439-70	7	471 2903-01	79	471 4513-13	21
438 4140-01	9	471 2439-70	11	471 2904-01	7	471 4513-14	33
438 4140-01	11	471 2439-73	39	471 2904-01	11	471 4513-34	19
438 4428-03	45	471 2439-87	39	471 2908-01	79	471 4513-34	23
438 5326-01	117	471 2439-90	43	471 2937-01	49	471 4513-35	35
438 9636-02	65	471 2439-93	61	471 2937-01	51	471 4513-37	35
438 9636-02	73	471 2439-94	61	471 2937-01	55	471 4513-64	33
438 9636-03	65	471 2439-95	61	471 2937-01	57	471 4513-65	33
438 9636-03	67	471 2439-96	61	471 2937-01	59	471 4513-67	25
438 9636-03	69	471 2440-10	39	471 2938-01	49	471 4514-08	45
438 9636-03	71	471 2440-12	39	471 2938-01	51	471 4514-18	45
438 9636-03	73	471 2440-26	43	471 2938-01	55	471 4516-01	45
438 9636-03	75	471 2440-27	43	471 2938-01	57	471 4516-03	45
471 1560-10	93	471 2440-35	15	471 4009-53	17	471 4518-27	15
471 1560-11	93	471 2440-36	39	471 4114-20	63	471 4518-28	15
471 1560-12	93	471 2440-37	39	471 4227-78	35	471 4518-38	15
471 1560-13	93	471 2440-40	39	471 4236-01	7	471 4518-39	15
471 1560-14	93	471 2440-40	61	471 4400-52	15	471 4521-01	47
471 1560-15	93	471 2440-40	63	471 4400-54	15	471 4521-01	79
471 1560-16	93	471 2440-85	43	471 4401-01	47	471 4523-01	19
471 1560-17	93	471 2440-89	39	471 4402-01	7	471 4523-02	25
471 1560-18	93	471 2441-06	7	471 4402-01	11	471 4524-01	19
471 1638-00	39	471 2441-06	11	471 4402-02	9	471 4525-01	21
471 2059-18	43	471 2441-44	39	471 4403-01	39	471 4525-01	23
471 2074-85	39	471 2448-41	61	471 4403-02	39	471 4525-03	19
471 2095-32	39	471 2448-41	63	471 4416-01	39	471 4525-03	21
471 2095-62	9	471 2449-72	41	471 4417-01	39	471 4525-03	23
471 2095-62	11	471 2449-97	63	471 4418-02	7	471 4525-04	19
471 2098-71	7	471 2451-82	39	471 4418-03	7	471 4525-05	21

## Numerical index/Numerical index

Art.No/Réf. article	Page/Page	Art.No/Réf. article	Page/Page	Art.No/Réf. article	Page/Page	Art.No/Réf. article	Page/Page
471 4525-05	23	471 4700-32	71	471 6001-13	51	471 6753-03	95
471 4525-06	19	471 4700-33	71	471 6010-21	61	471 6753-60	91
471 4525-07	19	471 4700-56	67	471 6020-57	61	471 6753-61	91
471 4525-08	21	471 4700-56	69	471 6257-35	91	471 6753-79	91
471 4525-08	23	471 4705-02	23	471 6310-22	61	471 6754-63	91
471 4525-09	19	471 4705-02	35	471 6527-07	89	471 6754-64	91
471 4525-10	19	471 4706-01	27	471 6527-08	89	471 6860-15	87
471 4525-13	19	471 4706-02	31	471 6527-10	89	471 6860-16	87
471 4525-30	19	471 4706-02	37	471 6527-10	91	471 6860-17	87
471 4525-31	19	471 4707-01	107	471 6527-11	89	471 6860-18	87
471 4525-33	19	471 4714-01	27	471 6527-11	91	471 6860-19	87
471 4525-35	19	471 4714-04	37	471 6527-12	89	471 6860-20	87
471 4527-08	33	471 4714-05	37	471 6527-12	91	471 6901-54	91
471 4527-08	35	471 4763-01	107	471 6527-13	89	471 7468-01	93
471 4527-31	33	471 4766-01	107	471 6527-14	89	471 7618-01	19
471 4527-31	35	471 4766-02	107	471 6527-15	89	471 7618-03	19
471 4527-51	33	471 4776-20	27	471 6527-16	89	471 7619-88	15
471 4527-51	35	471 4782-38	19	471 6527-17	89	471 7619-95	15
471 4527-78	33	471 4782-38	23	471 6527-20	89	471 7620-63	15
471 4529-01	19	471 4782-39	35	471 6527-20	91	471 7634-20	15
471 4529-01	21	471 4782-40	35	471 6527-21	89	471 7634-27	15
471 4529-01	23	471 4782-41	27	471 6527-21	91	471 7640-01	75
471 4529-01*	25	471 4782-42	37	471 6527-22	91	471 7647-26	15
471 4529-02	45	471 4782-64	31	471 6527-24	89	471 7648-25	15
471 4539-01	25	471 4782-77	29	471 6527-24	91	471 7701-58	43
471 4541-00	25	471 4783-01	37	471 6527-25	89	471 7804-01	79
471 4548-74	15	471 4783-08	37	471 6527-26	89	471 7806-00	15
471 4550-01	63	471 4785-01	37	471 6527-26	91	471 7806-00	111
471 4550-02	63	471 4791-01	37	471 6527-28	89	471 7806-00	113
471 4551-01	63	471 4792-01	49	471 6527-28	91	471 7808-02	115
471 4555-01	7	471 4792-01	51	471 6527-29	89	471 7808-02	117
471 4555-01	77	471 4792-01	53	471 6527-29	91	471 7809-02	115
471 4564-01	109	471 4792-01	55	471 6527-30	89	471 7809-02	117
471 4564-01	113	471 4792-01	57	471 6527-30	91	471 7826-10	17
471 4565-01	111	471 4792-01	59	471 6527-32	91	471 7826-20	17
471 4565-01	113	471 4792-01	81	471 6527-33	89	471 7829-01	105
471 4586-01	27	471 4792-01	83	471 6527-34	89	471 7851-02	79
471 4586-01	37	471 4792-01	85	471 6527-34	91	471 7851-03	7
471 4591-01	105	471 4792-01	87	471 6527-35	89	471 7851-03	11
471 4592-01	107	471 4797-01	37	471 6527-38	89	471 7857-01	9
471 4592-02	107	471 4816-15	33	471 6527-38	91	471 7857-01	11
471 4595-01	27	471 4830-01	19	471 6536-78	73	471 7859-01	47
471 4595-01	29	471 4830-01	21	471 6653-30	91	471 7859-11	47
471 4595-01	31	471 4830-01	23	471 6653-31	91	471 7901-00	109
471 4596-01	107	471 4830-01	25	471 6653-32	91	471 7902-00	109
471 4647-66	43	471 4839-37	65	471 6654-00	91	471 7909-05	15
471 4647-68	43	471 4839-54	65	471 6654-10	33	471 7962-03	77
471 4647-70	43	471 4839-63	65	471 6654-10	35	471 8159-02	65
471 4648-16	17	471 4839-75	65	471 6654-10	91	471 8163-01	115
471 4648-43	21	471 4839-79	65	471 6654-55	65	471 8163-01	117
471 4648-43	23	471 4843-12	73	471 6654-65	95	471 8175-01	49
471 4650-04	63	471 4843-14	73	471 6655-49	65	471 8175-01	51
471 4650-07	43	471 4848-01	19	471 6661-53	65	471 8175-01	53
471 4650-68	9	471 4849-01	19	471 6664-19	7	471 8175-01	55
471 4650-68	11	471 4849-04	19	471 6664-19	11	471 8175-01	59
471 4650-69	39	471 4862-01	21	471 6665-99	45	471 8180-01	65
471 4650-85	19	471 4862-01	23	471 6666-96	91	471 8180-01	73
471 4650-85	21	471 4877-02	45	471 6696-32	83	471 8180-03	71
471 4650-85	23	471 4878-24	107	471 6696-32	85	471 8180-11	65
471 4651-33	109	471 4878-25	107	471 6696-33	81	471 8180-11	73
471 4652-93	27	471 4878-26	107	471 6696-33	83	471 8180-12	67
471 4652-94	27	471 4878-84	37	471 6696-33	85	471 8180-12	69
471 4657-18	31	471 4903-01	27	471 6696-37	81	471 8180-12	71
471 4657-19	31	471 4903-03	37	471 6696-37	83	471 8180-12	75
471 4657-20	31	471 4934-01	27	471 6696-37	85	471 8180-13	67
471 4657-70	31	471 5080-01	25	471 6696-71	85	471 8180-13	69

Numerical index/Numerical index

Art.No/Réf. article	Page/Page	Art.No/Réf. article	Page/Page	Art.No/Réf. article	Page/Page	Art.No/Réf. article	Page/Page
471 8180-13	75	471 8235-57	87	471 8651-01	11	471 8900-78	99
471 8192-01	9	471 8236-01	85	471 8655-01	9	471 8900-79	99
471 8192-01	13	471 8236-02	85	471 8656-01	9	471 8900-80	99
471 8202-00	61	471 8236-03	85	471 8718-05	77	471 8900-81	99
471 8202-01	61	471 8236-04	85	471 8718-53	77	471 8901-00	95
471 8210-02	49	471 8236-05	85	471 8718-54	77	471 8901-01	95
471 8210-63	49	471 8236-06	85	471 8733-10	37	471 8901-02	95
471 8210-63	51	471 8236-07	85	471 8750-11	47	471 8901-03	95
471 8210-63	53	471 8236-08	85	471 8756-01	45	471 8901-04	95
471 8210-63	55	471 8236-09	85	471 8756-51	45	471 8901-05	95
471 8210-63	57	471 8236-12	85	471 8756-52	45	471 8901-06	97
471 8210-63	59	471 8236-13	85	471 8780-34	77	471 8901-07	95
471 8234-01	81	471 8236-14	85	471 8803-11	65	471 8901-08	95
471 8234-02	49	471 8236-15	85	471 8804-01	33	471 8901-09	95
471 8234-02	81	471 8236-53	51	471 8804-01	35	471 8901-10	95
471 8234-04	57	471 8236-53	57	471 8804-51	33	471 8901-11	95
471 8234-04	81	471 8236-53	59	471 8804-51	35	471 8901-12	95
471 8234-05	49	471 8279-03	63	471 8804-71	33	471 8901-13	95
471 8234-05	51	471 8279-08	63	471 8804-71	35	471 8901-14	95
471 8234-05	81	471 8300-09	47	471 8810-01	33	471 8901-15	97
471 8234-08	81	471 8311-00	39	471 8810-01	35	471 8901-16	97
471 8234-09	55	471 8317-01	9	471 8860-09	65	471 8901-17	95
471 8234-09	81	471 8317-01	11	471 8860-09	71	471 8901-18	97
471 8234-92	81	471 8317-01	47	471 8860-09	73	471 8901-19	95
471 8234-92	83	471 8317-01	79	471 8860-11	65	471 8901-20	97
471 8234-92	85	471 8322-01	15	471 8860-11	67	471 8901-21	97
471 8234-92	87	471 8324-01	15	471 8860-11	69	471 8901-22	95
471 8234-94	81	471 8324-01	111	471 8860-11	73	471 8901-23	95
471 8234-94	83	471 8324-01	113	471 8900-01	97	471 8901-24	95
471 8234-94	85	471 8340-23	9	471 8900-02	97	471 8901-25	97
471 8234-94	87	471 8340-23	11	471 8900-03	97	471 8901-26	97
471 8234-95	81	471 8346-01	115	471 8900-04	97	471 8901-27	95
471 8234-95	83	471 8346-01	117	471 8900-05	97	471 8901-28	95
471 8234-95	85	471 8401-01	115	471 8900-06	97	471 8901-29	95
471 8234-95	87	471 8402-01	41	471 8900-07	97	471 8901-30	95
471 8234-96	81	471 8405-01	15	471 8900-08	97	471 8901-31	95
471 8234-96	83	471 8452-01	15	471 8900-09	97	471 8901-33	95
471 8234-96	85	471 8502-14	39	471 8900-10	97	471 8907-01	99
471 8234-96	87	471 8502-14	43	471 8900-11	97	471 8907-02	99
471 8234-97	83	471 8508-00	109	471 8900-13	97	471 8907-03	99
471 8234-97	85	471 8512-01	39	471 8900-14	97	471 8907-04	99
471 8234-98	81	471 8551-02	39	471 8900-15	97	471 8907-06	99
471 8234-98	83	471 8618-02	65	471 8900-16	97	471 8907-50	99
471 8234-98	85	471 8622-01	49	471 8900-17	97	471 8907-51	99
471 8234-98	87	471 8622-01	51	471 8900-18	97	471 8907-62	99
471 8235-01	83	471 8622-01	55	471 8900-19	97	471 8907-63	99
471 8235-02	49	471 8622-01	57	471 8900-20	97	471 8910-02	103
471 8235-02	83	471 8622-02	49	471 8900-21	97	471 8910-03	103
471 8235-03	83	471 8622-02	53	471 8900-50	97	471 8910-04	103
471 8235-04	83	471 8622-02	59	471 8900-51	97	471 8910-05	103
471 8235-05	49	471 8622-05	55	471 8900-52	97	471 8910-06	103
471 8235-05	53	471 8623-01	49	471 8900-53	97	471 8910-07	103
471 8235-05	83	471 8623-01	51	471 8900-54	97	471 8910-08	103
471 8235-06	83	471 8623-01	53	471 8900-55	97	471 8910-09	103
471 8235-07	83	471 8623-01	55	471 8900-56	97	471 8910-10	103
471 8235-08	83	471 8623-01	57	471 8900-57	97	471 8910-11	103
471 8235-09	83	471 8623-01	59	471 8900-58	97	471 8910-12	103
471 8235-11	83	471 8636-01	9	471 8900-59	97	471 8910-13	103
471 8235-12	83	471 8641-01	7	471 8900-60	97	471 8910-14	103
471 8235-13	83	471 8641-01	11	471 8900-71	99	471 8910-15	103
471 8235-14	83	471 8644-02	7	471 8900-72	99	471 8910-16	103
471 8235-15	83	471 8644-02	11	471 8900-73	99	471 8910-17	103
471 8235-20	83	471 8644-03	115	471 8900-74	99	471 8910-19	103
471 8235-21	83	471 8644-03	117	471 8900-75	99	471 8910-20	103
471 8235-51	87	471 8646-26	63	471 8900-76	99	471 8910-21	103
471 8235-54	87	471 8651-01	9	471 8900-77	99	471 8910-22	103

Numerical index/Numerical index

Art.No/Réf. article	Page/Page	Art.No/Réf. article	Page/Page	Art.No/Réf. article	Page/Page	Art.No/Réf. article	Page/Page
471 8910-23	105	471 8950-14	65	471 9059-37	101	471 9727-02	79
471 8910-24	105	471 8950-15	65	471 9059-38	101	471 9727-03	79
471 8910-25	103	471 8950-19	65	471 9059-39	101	471 9803-10	9
471 8910-26	103	471 8953-14	65	471 9200-78	33	471 9809-10	9
471 8910-27	103	471 8954-04	65	471 9200-78	35	471 9811-01	9
471 8910-29	103	471 8961-01	33	471 9200-78	89	472 5207-02	19
471 8910-30	103	471 8961-01	35	471 9200-78	91	472 5207-02	21
471 8910-31	105	471 8961-02	91	471 9201-52	95	472 5207-02	23
471 8910-32	103	471 8964-04	29	471 9201-84	61	472 5207-02	25
471 8910-33	103	471 8964-04	31	471 9205-74	45	472 5207-02	65
471 8910-34	105	471 8966-11	107	471 9207-07	91	472 5358-02	45
471 8910-35	103	471 8966-12	107	471 9207-08	91	472 5752-04	31
471 8910-36	103	471 8966-13	107	471 9209-08	39	472 5752-18	29
471 8910-37	103	471 8966-14	107	471 9212-76	63	472 5752-29	29
471 8910-38	103	471 8966-15	107	471 9219-52	39	472 5756-01	37
471 8910-39	105	471 8966-16	107	471 9221-77	89	472 5756-08	37
471 8910-40	103	471 8966-17	107	471 9221-79	89	472 6001-07	49
471 8910-41	105	471 8971-01	27	471 9222-59	39	472 6001-14	49
471 8910-42	105	471 8977-03	37	471 9225-52	47	472 6001-51	55
471 8910-43	105	471 8977-13	37	471 9226-19	89	472 6001-54	51
471 8910-44	105	471 8977-24	37	471 9514-11	65	472 6001-54	53
471 8910-45	105	471 8980-01	93	471 9514-11	67	472 6001-54	57
471 8910-46	105	471 9004-53	61	471 9514-11	69	472 6001-54	59
471 8910-47	105	471 9006-37	43	471 9514-11	71	472 6001-54	115
471 8910-48	105	471 9006-61	45	471 9514-11	73	472 6001-61	53
471 8910-49	105	471 9007-12	61	471 9514-11	75	472 6001-61	57
471 8910-50	105	471 9008-30	33	471 9514-61	67	472 6001-61	59
471 8910-51	105	471 9008-30	35	471 9514-61	69	472 6001-61	117
471 8910-52	105	471 9008-30	89	471 9514-61	71	472 6002-05	115
471 8910-53	105	471 9008-30	91	471 9514-61	75	472 6002-05	117
471 8910-54	105	471 9015-65	91	471 9529-03	75	472 6003-04	115
471 8910-55	105	471 9016-79	61	471 9529-10	75	472 6003-04	117
471 8910-56	105	471 9017-12	91	471 9533-02	93	472 6004-01	115
471 8910-57	105	471 9027-85	47	471 9550-07	71	472 6004-01	117
471 8910-58	103	471 9030-35	61	471 9550-10	45	472 6005-01	115
471 8910-59	105	471 9030-35	63	471 9550-15	75	472 6005-01	117
471 8910-61	105	471 9030-54	97	471 9550-18	75	472 6005-10	115
471 8910-62	103	471 9030-63	95	471 9558-01	67	472 6005-10	117
471 8910-64	103	471 9030-64	95	471 9558-01	69	472 6006-01	115
471 8910-65	103	471 9030-65	95	471 9578-11	43	472 6006-01	117
471 8910-66	105	471 9030-66	95	471 9578-50	43	472 6011-00	79
471 8910-67	105	471 9030-68	95	471 9603-07	109	472 6011-01	79
471 8910-68	105	471 9030-69	101	471 9603-07	113	472 6012-00	79
471 8910-69	105	471 9030-70	101	471 9603-10	109	472 6013-00	79
471 8910-70	103	471 9030-71	101	471 9603-10	113	472 6015-00	79
471 8910-73	103	471 9030-72	101	471 9603-13	109	472 6016-00	79
471 8910-74	103	471 9030-73	101	471 9603-13	113	472 6017-00	79
471 8910-75	105	471 9032-41	61	471 9610-02	73	472 6018-00	79
471 8910-76	105	471 9035-20	65	471 9610-04	73	472 6020-00	79
471 8910-77	105	471 9035-20	67	471 9610-05	19	472 6020-05	79
471 8910-78	103	471 9035-20	69	471 9610-05	73	472 6020-06	79
471 8910-79	103	471 9035-20	71	471 9610-06	73	472 6020-07	79
471 8910-81	105	471 9035-20	73	471 9610-07	19	472 6020-08	7
471 8910-82	105	471 9035-20	75	471 9611-01	25	472 6020-08	11
471 8910-83	105	471 9035-68	95	471 9617-01	65	472 6020-08	79
471 8910-84	105	471 9037-73	55	471 9622-04	65	472 6020-10	79
471 8910-85	103	471 9038-52	99	471 9622-04	73	472 6061-01	65
471 8910-86	105	471 9043-88	101	471 9622-51	65	472 6061-01	73
471 8910-87	105	471 9044-83	91	471 9622-51	73	472 6061-04	67
471 8910-88	103	471 9044-86	89	471 9651-50	73	472 6061-04	69
471 8910-89	103	471 9044-86	91	471 9653-03	75	472 6061-04	71
471 8910-90	105	471 9056-92	73	471 9714-21	43	472 6061-04	75
471 8910-91	105	471 9057-95	9	471 9714-22	43	472 6079-00	19
471 8910-92	105	471 9057-95	11	471 9718-21	43	472 6079-00	21
471 8910-93	105	471 9058-98	63	471 9718-22	43	472 6079-00	23
471 8911-01	95	471 9059-36	101	471 9727-01	79	472 6079-00	25

Numerical index/Numerical index

Art.No/Réf. article	Page/Page	Art.No/Réf. article	Page/Page	Art.No/Réf. article	Page/Page	Art.No/Réf. article	Page/Page
472 6079-00	33	724 1289-01	7	729 5342-01	49	736 2825-51	49
472 6079-00	35	724 1289-01	11	729 5342-01	53	736 2825-51	51
472 6082-01	19	724 1289-01	65	729 5342-01	55	736 2825-51	53
472 6082-01	21	724 1293-01	25	729 5342-01	57	736 2825-51	55
472 6082-01	23	724 1293-01	43	729 5342-01	59	736 2825-51	57
472 6082-01	25	724 1293-01	45	729 5342-01	75	736 2825-51	59
472 6082-01	65	724 1295-01	43	729 5408-01	33	736 2828-51	115
472 6147-00	79	724 1295-01	79	729 5408-01	35	736 2828-51	117
472 6152-01	7	724 1297-01	65	729 5409-01	23	736 2831-51	39
472 6152-02	7	724 1297-01	73	729 5414-01	47	736 2837-51	7
472 6195-01	79	724 1303-01	45	729 9342-61	19	736 2837-51	11
472 6516-03	7	724 1321-01	17	729 9342-61	25	736 2840-41	7
472 6516-03	11	724 1321-42	15	729 9342-61	63	736 2840-41	11
472 6549-01	79	724 1323-01	79	731 2310-01	27	736 2840-51	39
472 6561-01	79	724 1323-42	7	731 2312-01	65	736 2840-51	47
472 6737-04	75	724 1323-42	11	731 2312-01	73	736 2840-51	79
472 6737-12	75	724 1327-42	15	731 2312-01	79	736 2842-01	41
472 6779-01	15	724 1329-01	45	731 2312-01	105	736 2849-51	7
472 6779-03	15	724 1329-42	9	731 2314-42	115	736 2849-51	11
472 7744-01	107	724 1329-42	11	731 2314-42	117	736 2849-51	45
472 8969-03	29	724 1329-42	15	731 2318-01	43	740 4805-03	9
472 8969-03	31	724 1331-01	45	732 2112-01	7	741 1113-20	63
472 9104-01	45	724 1331-42	15	732 2112-01	11	741 3115-21	49
472 9154-01	75	725 2224-61	109	732 2112-01	43	741 3115-21	51
472 9317-02	47	725 2224-61	113	732 2112-01	79	741 3115-21	57
472 9900-27	93	725 2285-42	15	732 2114-01	45	742 5115-20	49
472 9900-28	93	725 2285-42	65	732 2116-01	43	742 5115-20	51
472 9900-29	93	725 2285-42	111	732 2116-06	15	742 5115-20	55
472 9900-30	93	725 2285-42	113	732 2116-42	15	742 5115-20	57
472 9900-31	93	725 2289-61	7	732 2118-01	39	744 3115-06	63
472 9900-37	117	725 2289-61	11	732 2118-01	43	762 1182-10	45
472 9900-52	93	725 2289-61	27	732 2124-01	7	762 1209-10	45
472 9900-53	93	725 2289-61	29	732 2124-01	11	762 1309-10	45
472 9900-54	93	725 2289-61	31	734 1164-01	43	762 2111-01	67
472 9900-75	109	725 2289-61	45	734 1186-01	39	762 3211-01	65
472 9900-76	93	725 2289-61	107	734 1191-01	43	762 3211-01	69
472 9902-11	39	725 2327-61	7	734 1303-01	79	762 3211-01	71
472 9902-59	115	725 2327-61	11	735 2136-01	7	762 3211-01	73
472 9902-59	117	725 2366-61	9	735 2136-01	11	762 3211-01	75
472 9902-77	45	725 2366-61	11	735 2136-01	19	762 3231-01	65
472 9902-78	45	725 2366-61	39	735 2136-01	25	762 3231-01	67
472 9913-22	9	725 2366-61	45	735 2136-01	43	762 3231-01	69
472 9913-22	13	725 2372-42	15	735 2136-01	45	762 3231-01	71
722 7840-19	21	725 2372-51	43	735 2146-01	7	762 3231-01	73
722 7843-02	9	725 2449-51	43	735 2146-01	9	762 3231-01	75
722 7843-02	13	725 2451-51	43	735 2146-01	11	762 7105-80	45
724 1218-01	107	725 2453-51	43	735 2146-01	17	762 7111-10	45
724 1220-01	27	725 2460-51	43	735 2146-01	23	762 7113-10	45
724 1226-61	67	725 2632-51	7	735 2146-01	33	762 7117-10	45
724 1226-61	69	725 2632-51	11	735 2146-01	35	762 7119-10	45
724 1226-61	71	725 2632-71	39	735 2146-01	47	762 7146-90	45
724 1226-61	107	728 8362-01	43	735 2146-01	79	762 9105-05	49
724 1228-01	111	729 5221-01	37	735 2153-01	9	762 9105-05	51
724 1228-01	113	729 5225-01	107	735 2153-01	11	762 9105-05	53
724 1285-01	33	729 5230-71	37	735 2153-01	45	762 9105-05	55
724 1285-01	35	729 5279-01	65	735 3110-21	91	762 9105-05	57
724 1285-01	47	729 5279-01	67	735 3122-20	43	762 9105-05	59
724 1285-01	49	729 5279-01	69	735 3139-00	39	763 1101-03	25
724 1285-01	51	729 5279-01	71	735 3147-00	39	763 1101-03	65
724 1285-01	53	729 5279-01	73	736 2816-51	49	763 1802-01	19
724 1285-01	55	729 5279-01	75	736 2816-51	51	763 1802-01	21
724 1285-01	57	729 5279-01	79	736 2816-51	53	763 1802-01	23
724 1285-01	59	729 5340-42	9	736 2816-51	55	763 1802-01	25
724 1285-01	65	729 5340-42	11	736 2816-51	57	767 5101-92	65
724 1285-01	109	729 5342-01	45	736 2816-51	59	767 5101-92	73
724 1285-01	113	729 5342-01	47	736 2825-51	47	767 5102-66	45



Numerical index/Numerical index

Art.No/Réf. article	Page/Page	Art.No/Réf. article	Page/Page	Art.No/Réf. article	Page/Page	Art.No/Réf. article	Page/Page
767 5102-92	65						
767 5102-92	73						
767 5103-66	45						
767 5121-00	73						
767 5132-00	73						
767 5151-00	45						
767 5151-00	65						
767 5152-00	45						
877 5211-08	49						
877 5211-08	51						
877 5211-08	53						
877 5211-08	55						
877 5211-08	57						
877 5211-08	59						
877 5252-01	49						
877 5252-01	51						
877 5252-01	53						
877 5252-01	55						
877 5252-01	57						
877 5252-01	59						

## **WASCOMAT**

461 Doughty Blvd., Inwood, L.I., N.Y. 11096-0338

Telephone: 516-371-4400

Parts and Service FAX: 516-371-4029

Sales and Administration FAX: 516-371-4204