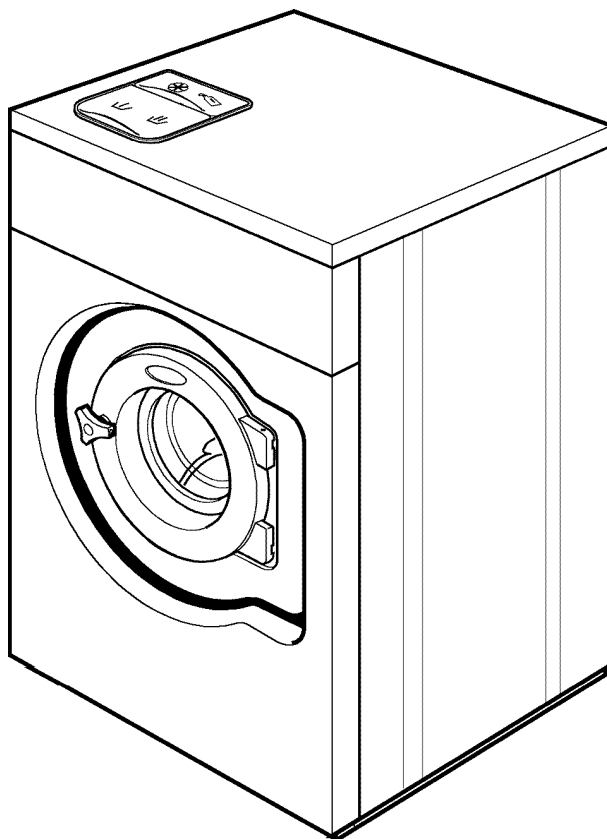


WASCOMAT

Spare Parts Catalogue

Catalogue de pièces de rechange



SU620. Clarus

Washer extractor

Laveuses essoreuses

From machine No. 521/402183-

DOC. NO. **438 9036-23**
EDITION 46.2010

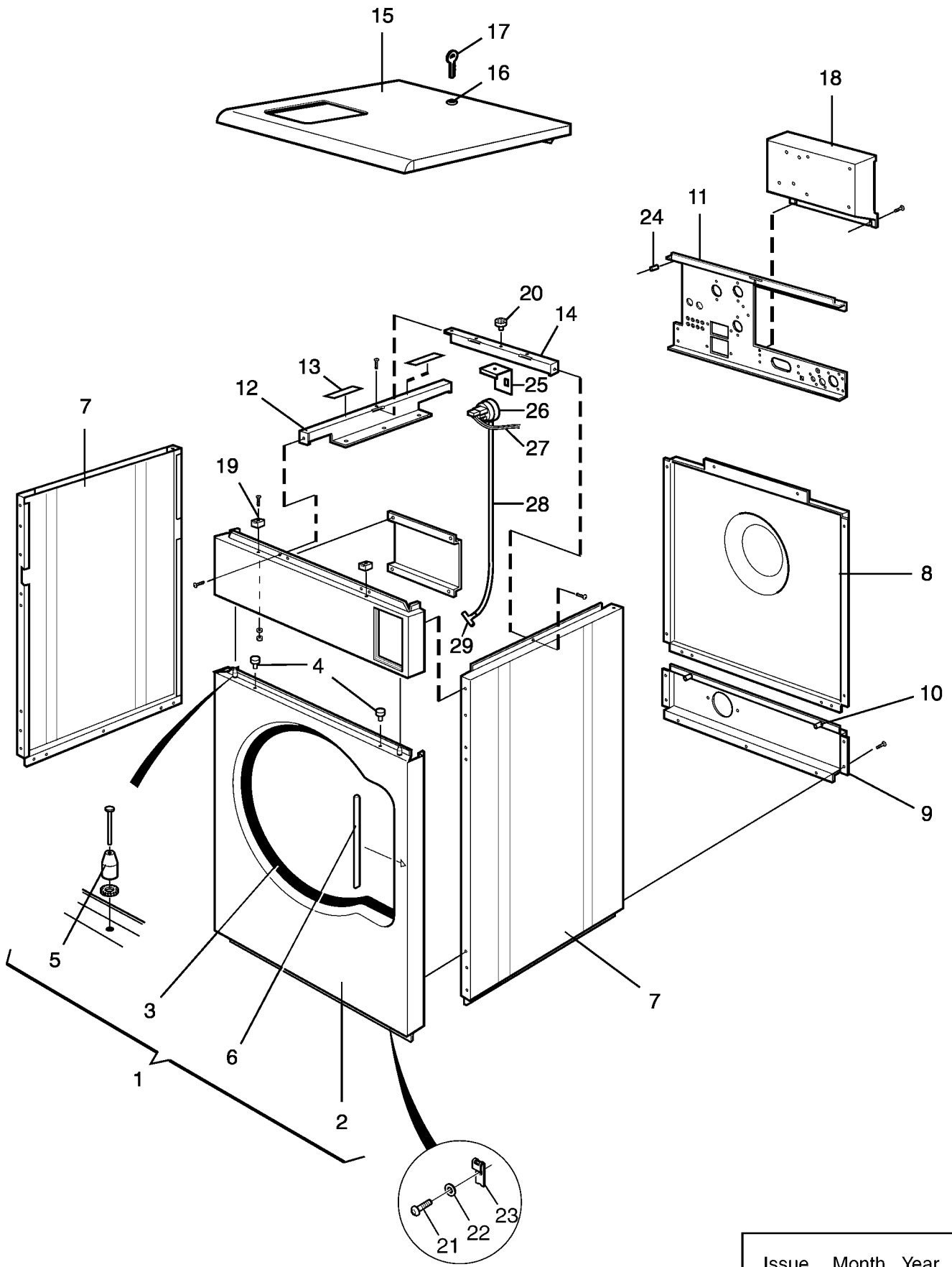
List of issues

SU620. Clarus

Illustration	Page	Table of contents
102107	47	CMIS
102300	7	Lining and top panel
102301	17	Drum, rear gable
102302	11	Door and hinged joint
102310	9	Control panel Clarus
102312	23	Electrical components Clarus
102316	27	Water connections
102317	29	Inlet valves and cable set
102318	31	Inlet valves and cable set
102319	33	Inlet valves and cable set
102323	35	Drain valve and hoses
102326	39	Drain valve, electrical
102343	37	Drain valve
102344	45	Detergent container
102346	13	Door lock
102347	43	Steam components
102348	41	Drain pump
102381	25	Electric components connection
102491	21	Motor control
102665	19	Motor
102675	15	Base and outer drum

SU620. Clarus

Table of contents	Table des matières	Page/Page
Lining and top panel	Panneau frontal avec pupitre de commande	7
Control panel Clarus	Pupitre de commande Clarus	9
Door and hinged joint	Assemblage articulé et plaque	11
Door lock	Serrure de porte	13
Base and outer drum	Base et tambour externe	15
Drum, rear gable	Tambour, pignon arrière	17
*Motor	Moteur	19
*Motor control	Contrôle du moteur	21
*Electrical components Clarus	Composants électriques Clarus	23
Electric components connection	Composants électriques raccordement électrique	25
Water connections	Raccords d'eau	27
Inlet valves and cable set	Inlet valves and cable set	29
Inlet valves and cable set	Inlet valves and cable set	31
Inlet valves and cable set	Inlet valves and cable set	33
Drain valve and hoses	Purgeur et flexible	35
Drain valve	Vanne de vidange	37
Drain valve, electrical	Drain valve, electrical	39
Drain pump	Pompe de vidange	41
Steam components	Composants	43
Detergent container	Compartiment à savon	45
CMIS	CMIS	47



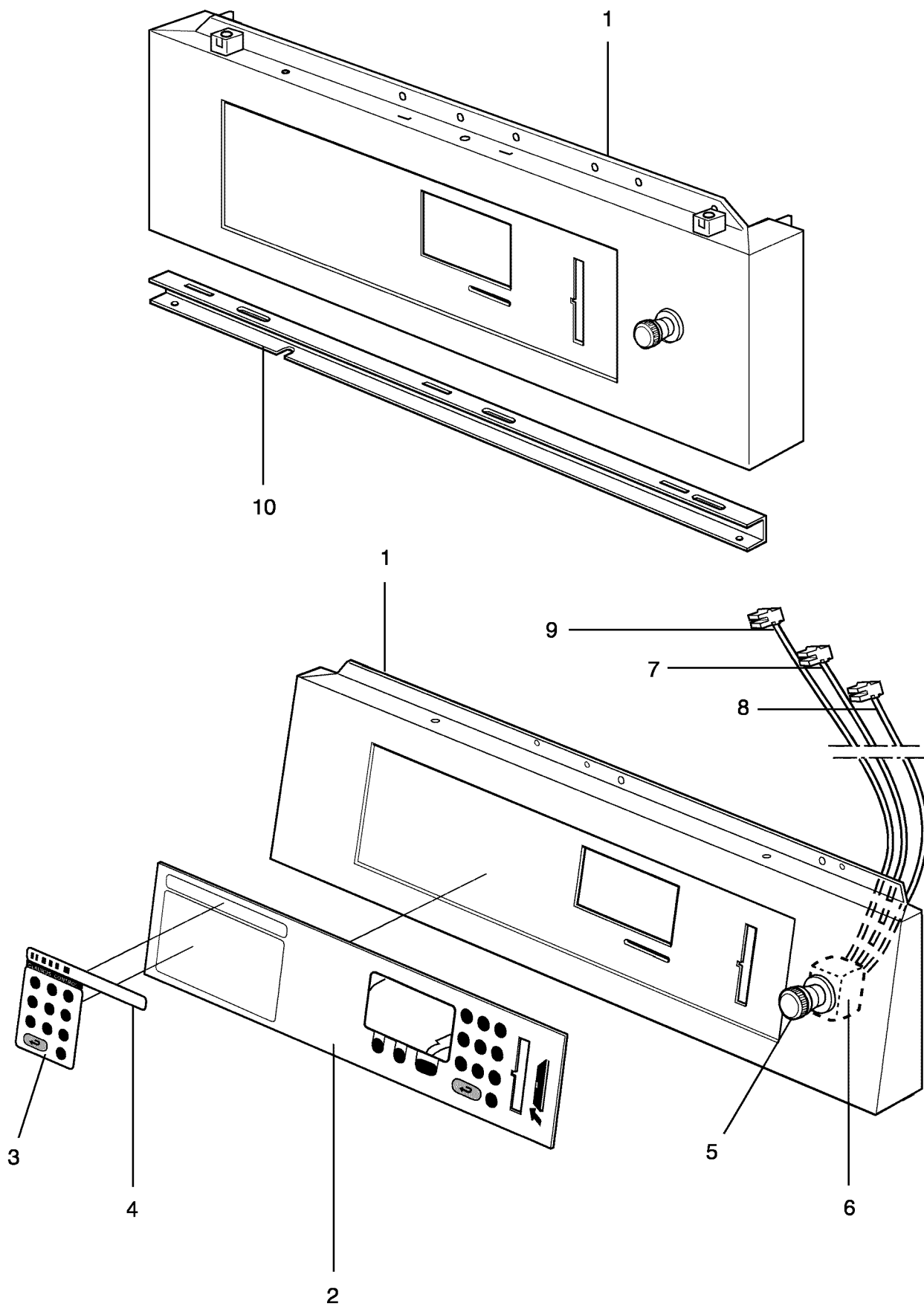
SU620. Clarus

Lining and top panel

Panneau frontal avec pupitre de commande

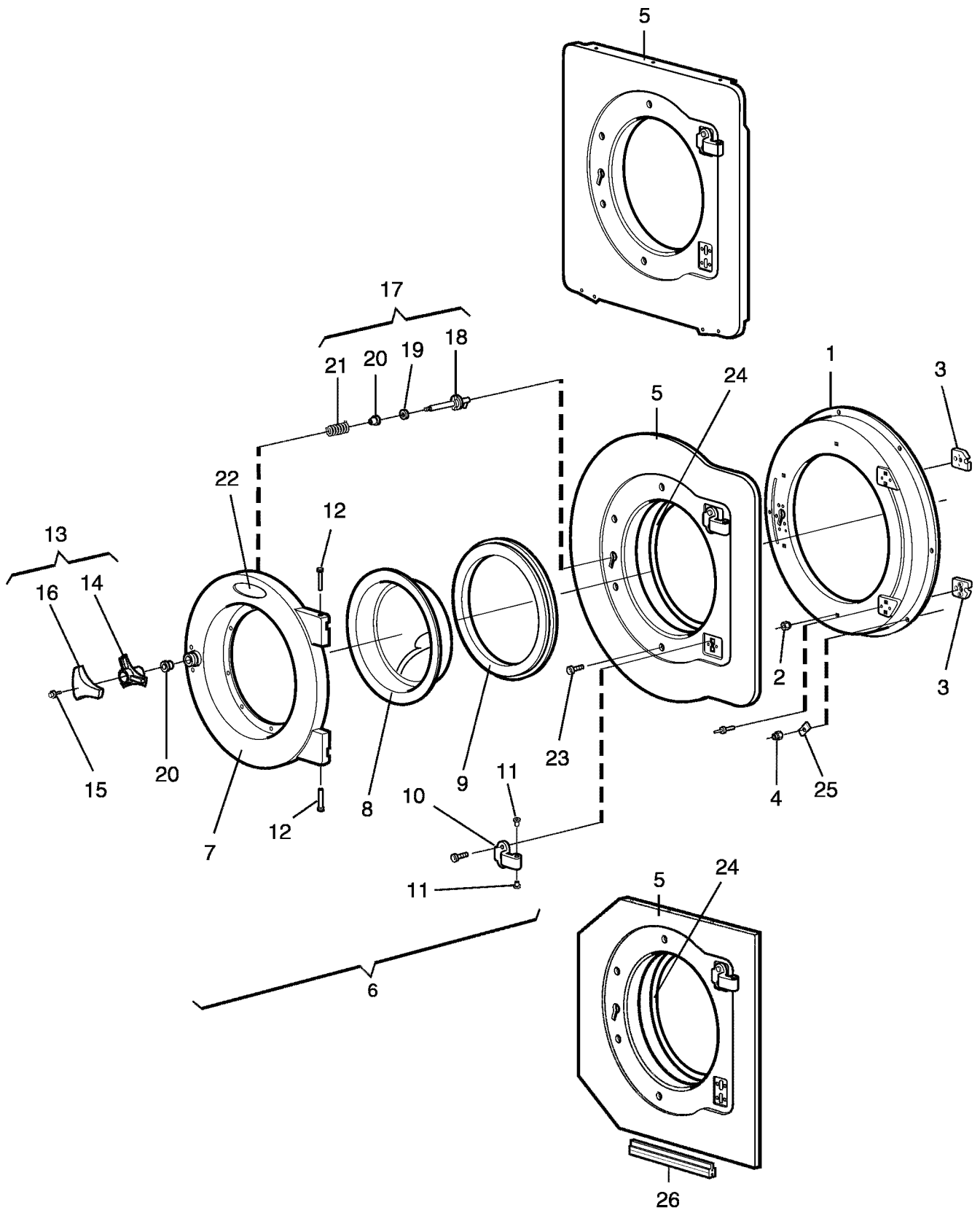
Illustration Issue Month Year
Schéma Issue Month Year
102300/1 3 1 2010

Item Article	Qua. Qua.	Art.No Réf. article	Description	Description	Info Info	Notes Remarques
1	1	413 2200-31	Front panel	Panneau avant	3	Wave Stainless Complete
	1	432 2200-30	Front plate	Panneau avant	3	Stainless Complete
	1	432 2200-98	Front panel	Panneau avant	3	Blue Complete
	1	432 2200-03	Front plate	Panneau avant	3	White Complete
2	1		•Front plate	•Panneau avant	3	
3	1	432 2182-01	•Strip	•Ruban	3	
4	2	471 8196-01	•Plug	•Fiche	3	
5	2	438 5109-02	•Guide pin	•Broche de guidage	3	
6	1	471 4672-67	•Protection	•Protection	3	
7	2	432 2046-03	Side panel	Panneau latéral	3	Grey
	2	432 2046-10	Side panel	Panneau latéral	3	Stainless
8	1	432 2070-01	Rear panel	Panneau arrière	3	Upper -520/120946, 521/400282-403819
	1	413 5005-01	Rear panel	Panneau arrière	3	521/403820-
9	1	432 2071-02	Rear panel	Panneau arrière	3	-520/120946, 521/400282-403819
	6	471 8458-02	Nut	Écrou	3	M6
11	1	432 2246-01	Brace bracket	Support de montant	3	
12	1	432 2130-08	Brace	Montant	3	
13	4	471 7565-21	Velcro tape	Bande de serrage	3	
14	1	432 2120-06	Brace	Montant	3	
15	1	432 2292-65	Top panel	Couvercle	3	
	1	413 2201-09	Top panel	Couvercle	3	With lock
	1	432 2292-66	Top panel	Couvercle	3	No detergent container
	1	413 2201-15	Top panel	Couvercle	3	No detergent container
16	1	471 7826-10	•Lock	•Serrure	1,2	
17	1	472 9900-99	•Key	•Touche	1,2	SET
18	1	432 2259-01	Plate	Plaque	3	
	1	432 2215-01	Plate	Plaque	3	
19	2	432 2273-01	Guide	Guide	3	
20	1	471 8641-02	Plug	Fiche	3	
21	2	471 8344-35	Screw	Vis	3	M6X16
22	2	735 2153-01	Lock washer	Rondelle d'arrêt	3	6,4
23	2	471 7864-01	Clip	Colliers de serrage	3	M6
24	2	432 2180-01	Spacer	Entretoise	3	
25	-					Not used
26	-					Not used
27	-					Not used
28	-					Not used
29	-					Not used



Issue	Month	Year
01	05	06

SU620. Clarus				Illustration	Issue	Month	Year
Control panel Clarus				Schéma	Issue	Month	Year
Pupitre de commande Clarus				102310/1	2	3	2010
Item Article	Qua. Qua.	Art.No Réf. article	Description	Description	Info Info	Notes Remarques	
1	1	432 2021-11	Front panel	Panneau avant	3		
2	1	432 2750-01	Control panel	Pupitre de commande	1,2		
3	1	432 2631-01	Instruction plate	Plaque instruction utilisation	3	EN, FR, NL, IT, CS, FI, JP	
	1	432 2631-02	Instruction plate	Plaque instruction utilisation	3	SE	
	1	432 2631-03	Instruction plate	Plaque instruction utilisation	3	Danish, Norwegian	
	1	432 2631-04	Instruction plate	Plaque instruction utilisation	3	German	
	1	432 2631-05	Instruction plate	Plaque instruction utilisation	3	Spanish, Portuguese	
	1	432 2631-06	Instruction plate	Plaque instruction utilisation	3	Polish	
	1	432 2631-07	Instruction plate	Plaque instruction utilisation	3	Russian	
4	1	413 2602-11	Type plate	Numéro série plaque	3	W485S	
	1	413 2611-05	Type plate	Numéro série plaque	3	SU620cl	
5	1	471 9628-32	Emergency stop	Arrêt d'urgence	1,2		
6	1	471 9628-33	Contact block	Bloc de connexion	1,2		
7	1	432 3192-61	Cable set	Jeu de câbles	3		
8	1	432 3192-72	Cable set	Jeu de câbles	3		
9	1	432 3192-78	Cable set	Jeu de câbles	3		
10	-					Not used	



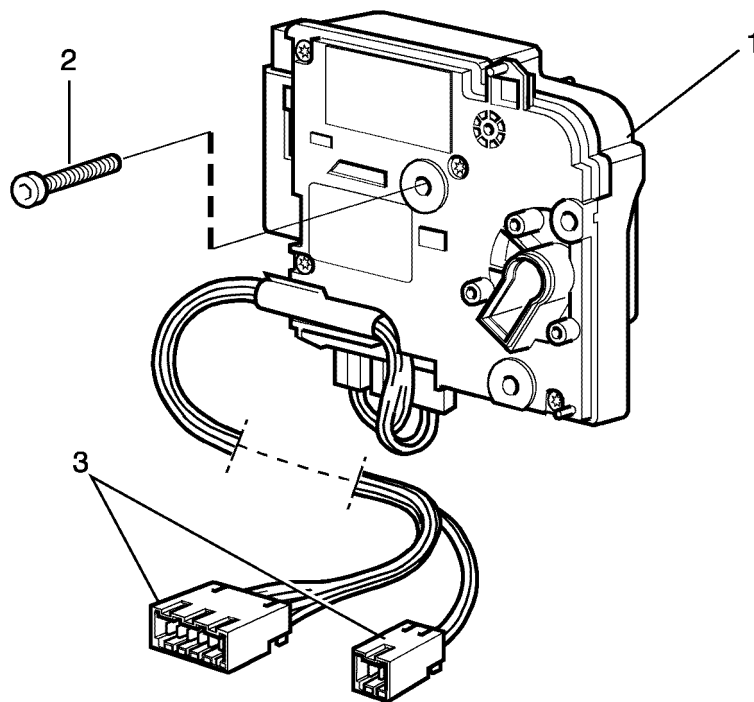
SU620. Clarus

Door and hinged joint

Assemblage articulé et plaque

Illustration Issue Month Year
Schéma Issue Month Year
102302/1 5 5 2010

Item Article	Qua. Qua.	Art.No Réf. article	Description	Description	Info Info	Notes Remarques
1	1	432 1870-01	Support frame	Panneau de fixation	3	
2	4		•Nut	•Écrou	3	M6
3	2	432 1951-01	•Bracket	•Support de montage	3	
4	9	471 8404-02	Locking nut	Contre-écrou	3	M6
5	1	432 1885-03	Trim panel	Panneau d'habillage	3	
	1	432 1885-11	Trim panel	Panneau d'habillage	3	Stainless
6	1	413 4012-01	Door	Plaque	1	Complete
7	1	432 1825-03	•Door	•Plaque	3	
8	1	432 1855-01	•Door glass	•Vitre de la porte	1,2	
9	1	432 1840-02	•Door gasket	•Joint de porte	1,2	Black
	1	432 1840-03	•Door gasket	•Joint de porte	1,2	Grey
10	2	432 1950-02	•Hinged joint	•Assemblage articulé	1	
11	4	438 4062-01	•Bushing	•Douille	3	
12	2	432 1961-01	•Pin	•Goupille	3	
13	1	472 9920-02	•Knob	•Bouton de porte	1,2	Complete
14	1		••Knob	••Bouton de porte		Complete
15	1	725 2366-61	••Screw	••Vis	3	M6SF 6X12
16	1	432 2270-01	••Knob	••Bouton de porte	3	
17	1	472 9920-01	•Lock shaft	•Axe de verrouillage	1,2	Complete
18	1		••Lock shaft	••Axe de verrouillage		
19	1		••Washer	••Rondelle		
20	2		••Bushing	••Douille		
21	1		••Torsion spring	••Ressort rotatif		
22	1	432 2620-12	Sign	Échelle	3	Electrolux
	1	432 2620-02	Sign	Signe	3	Wascomat
	1	432 2620-03	Sign	Signe	3	Nyborg
	1	432 2620-04	Sign	Signe	3	Zanussi
23	8	471 8344-36	Screw	Vis	3	
24	1	438 8115-01	Rubber strip	Joint caoutchouc	3	L=1065
25	9	471 8527-01	Spring washer	Rondelle à ressort	3	
26	-					Not used



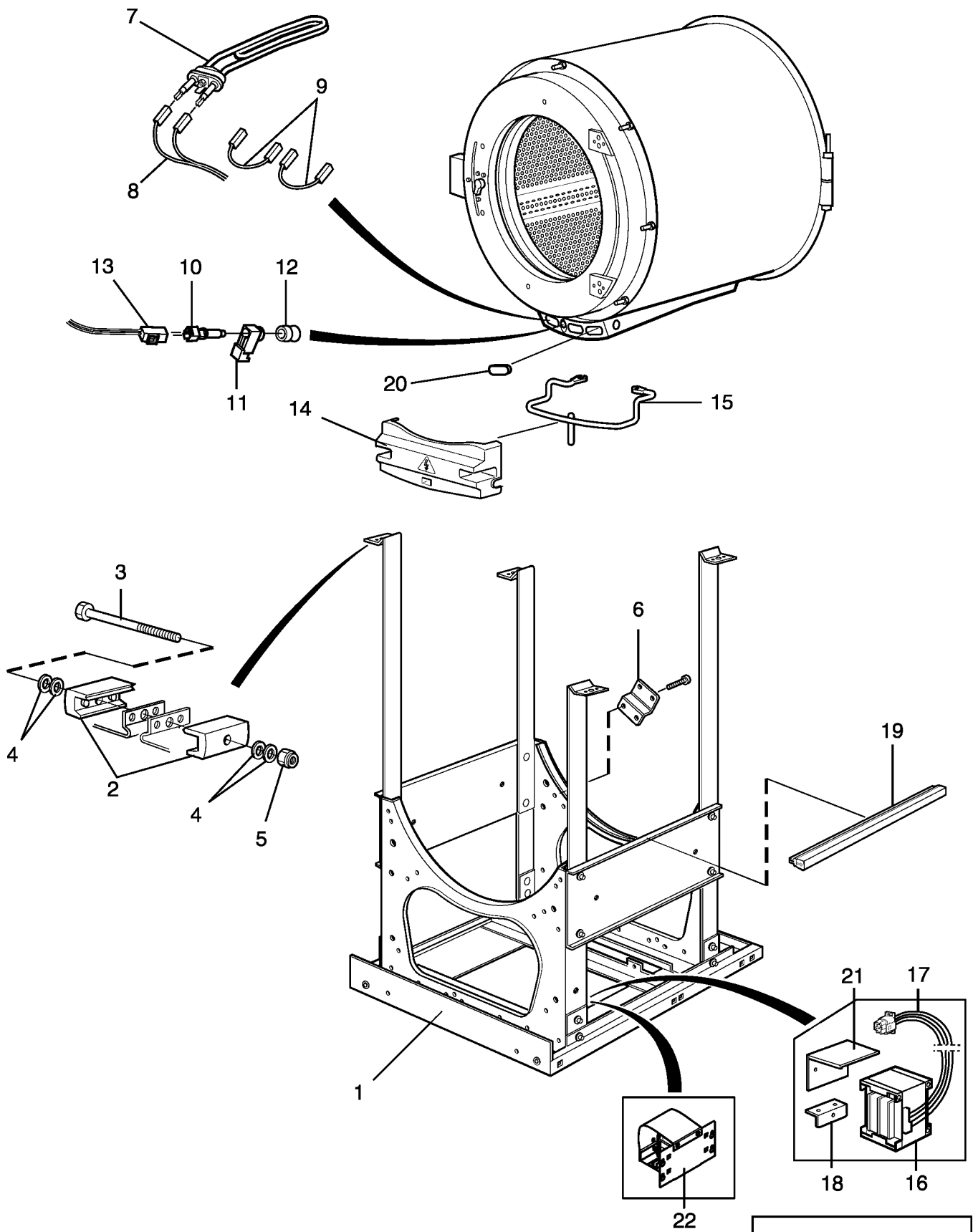
SU620. Clarus

Door lock

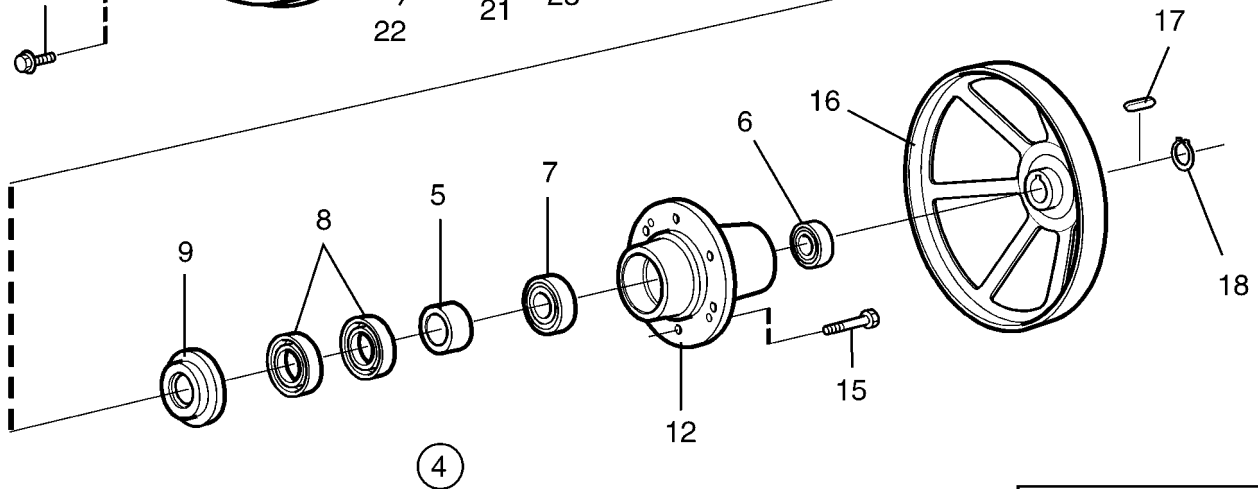
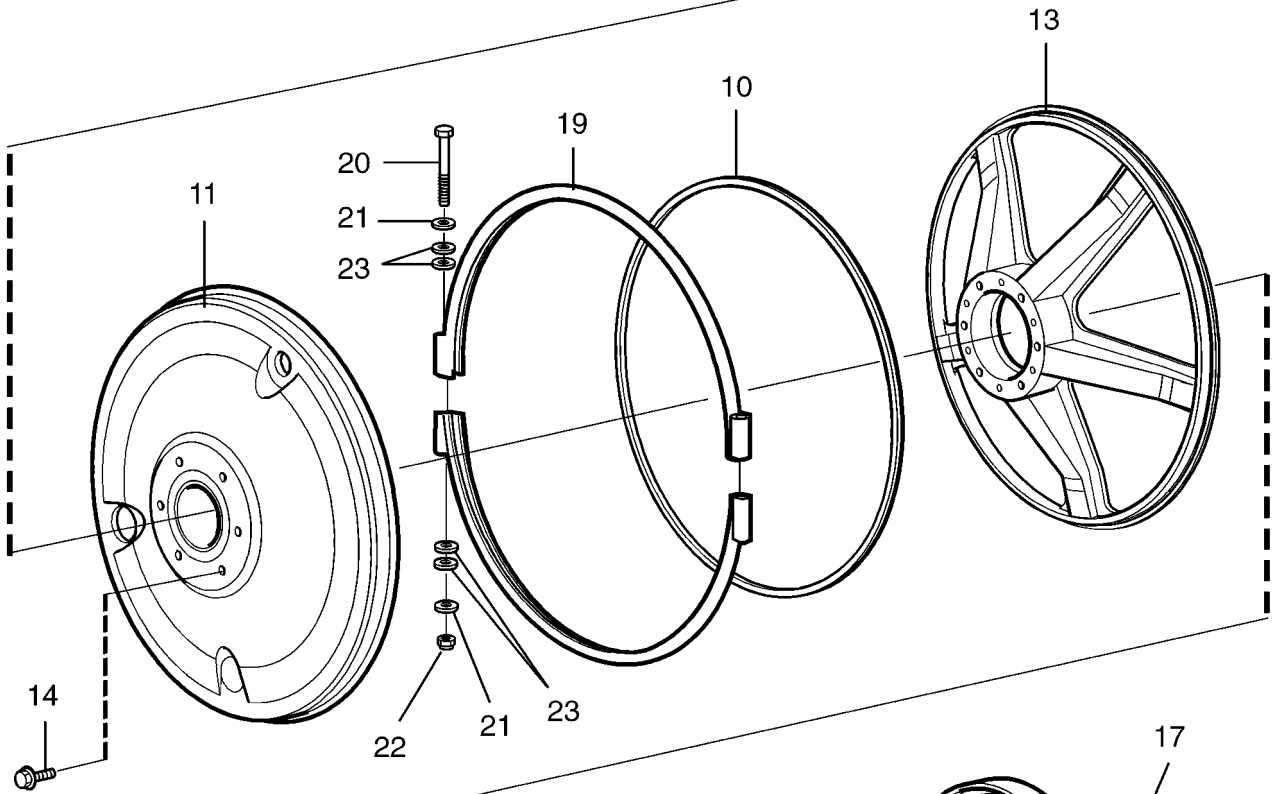
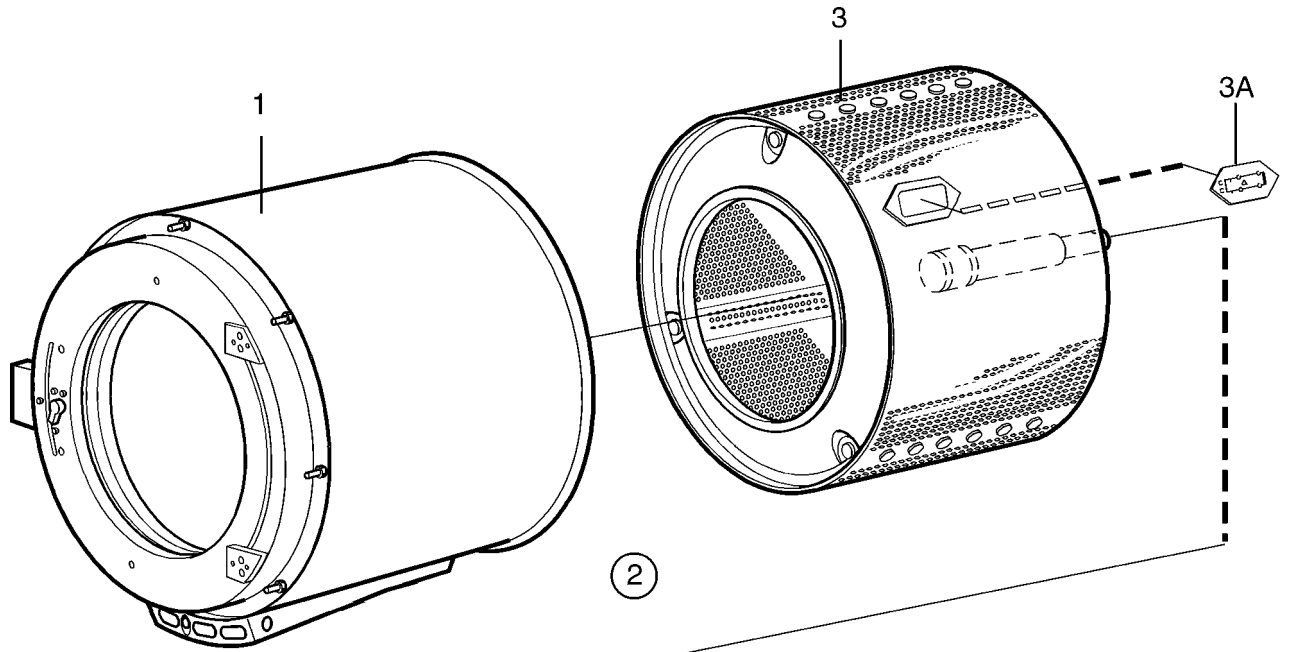
Serrure de porte

Illustration	Issue	Month	Year
Schéma	Issue	Month	Year
102346/1	1	3	2009

Item Article	Qua. Qua.	Art.No Réf. article	Description	Description	Info Info	Notes Remarques
1	1	438 9561-01	Door locking device	Serrure de porte	1,2	Complete
2	3	471 8342-47	Screw	Vis	3	M6X25
3	1	432 2905-01	Cable set	Jeu de câbles	3	



SU620. Clarus				Illustration	Issue	Month	Year
Base and outer drum				Schéma	Issue	Month	Year
Base et tambour externe				102675	4	11	2010
Item Article	Qua. Qua.	Art.No Réf. article	Description	Description	Info Info	Notes Remarques	
1	1	413 4015-62	Frame	Base	3		
2	4	432 1453-01	•Tensioner	•Crochet	3		
3	2	725 2465-71	•Screw	•Vis	3	M8X70	
4	8	471 7807-02	•Tension plate	•Tôle de serrage	3	18x8,4x2	
5	2	732 2118-01	•Locking nut	•Contre-écrou	3	M8	
6	1	432 1451-01	•Bracket	•Support	3		
7	3	471 9821-01	Heating element	Elément chauffant	1,2	2,5kW 240V	
	3	471 9821-04	Heating element	Elément chauffant	1,2	1kW 240V	
	3	471 9821-05	Heating element	Elément chauffant	1,2	1,8kW 240V	
	3	471 9821-06	Heating element	Elément chauffant	1,2	0,665kW 240V	
	3	471 9821-07	Heating element	Elément chauffant	1,2	2,5kW 254V	
	3	471 9821-08	Heating element	Elément chauffant	1,2	2,5kW 277V	
	3	471 9828-01	Heating element	Élément de chauffage	1,2	1.33kW 230V Mop MOP	
8	1	432 2950-01	Cable set	Jeu de câbles	3	Heating 400V	
	1	432 2951-04	Cable set	Jeu de câbles	3	230V	
9	2	432 2953-01	Cable set	Jeu de câbles	3		
10	1	472 9904-98	Sensor	Capteur	1,2	Complete	
11	1		•Discharge	•Collier de serrage			
12	1		•Bushing	•Douille			
13	1	432 3092-75	Cable set	Jeu de câbles	3		
14	1	432 1654-01	Cover	Couvercle	3		
15	1	432 1653-01	Clamp	Bride de fixation	3		
16	1	438 9569-01	Transformer	Transformateur	3	200V	
	1	471 9550-32	Transformer	Transformateur	3	100-120V	
	1	438 9566-01	Transformer	Transformateur	3	400- 480V	
17	1	432 2985-01	Cable set	Jeu de câbles	3	200V	
	1	413 2922-01	Cable set	Jeu de câbles	3	100-120V	
	1	432 2998-01	Cable set	Jeu de câbles	3	400- 480V	
18	1	432 1295-01	Bracket	Pupitre	3		
	1	432 1337-01	Bracket	Support de montage	3	Trafo 100, 120V	
19	2	432 2198-02	Rubber strip	Joint caoutchouc	3		
20	Rq	471 9821-99	Plug	Fiche	3		
21	1	432 1338-01	Cover	Couvercle	3	Trafo 100, 120V	
22	1	413 3704-10	Choke	Choke	1	7,5A	



Issue	Month	Year
02	04	08

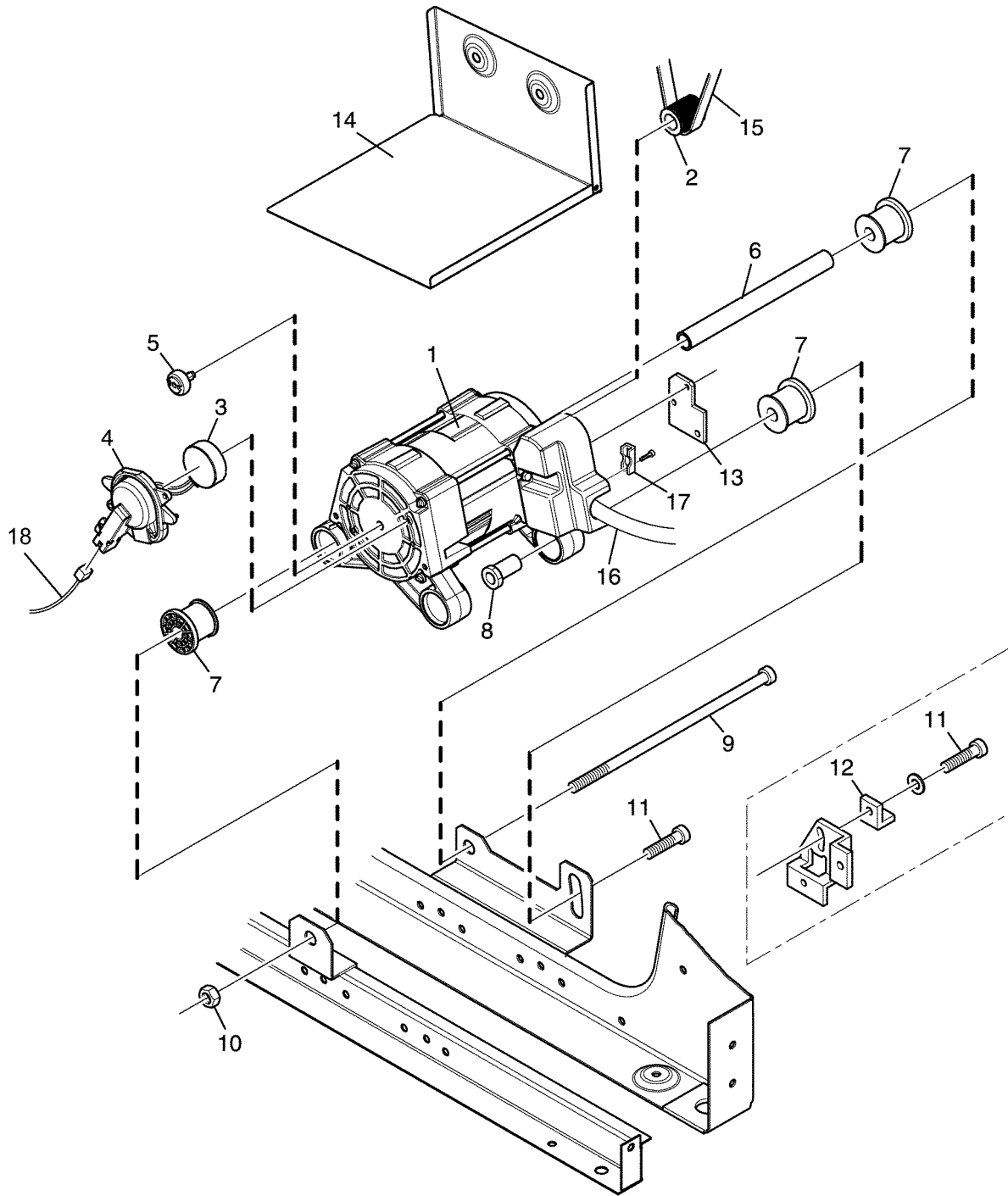
SU620. Clarus

Drum, rear gable

Tambour, pignon arrière

Illustration Issue Month Year
Schéma Issue Month Year
102301/1 3 1 2010

Item Article	Qua. Qua.	Art.No Réf. article	Description	Description	Info Info	Notes Remarques
1	1	432 1570-21	Outer drum	Tambour extérieur	3	Non-heated
	1	432 1570-22	Outer drum	Tambour extérieur	3	El/Dual heating
	1	432 1570-23	Outer drum	Tambour extérieur	3	Steam
2	1	432 1605-41	Rear gable	Pignon arrière	3	Complete
3	1	432 1500-21	•Inner drum	•Intérieur du tambour	1	
4	1	472 9913-12	•Repair kit	•Kit de reconditionnement	3	
5	1		••Bushing	••Douille		
6	1		••Ball bearing	••Roulement à billes		
7	1		••Ball bearing	••Roulement à billes		
8	2		••Sealing ring	••Bague d'étanchéité		
9	1		••Sealing ring	••Bague d'étanchéité		
10	1	438 8155-01	••Seal	••Joint		
11	1	432 1545-01	•Lining	•Panneau de renfort	3	
12	1	432 1560-01	•Bearing housing	•Logement de palier	3	
13	1	432 1540-01	•End piece	•Pignon	3	
14	6	471 8323-01	•Screw	•Vis	3	M6X12
15	6	471 8328-02	•Screw	•Vis	3	M12X50
16	1	432 1550-01	•Pulley	•Poulie	3	
17	1	735 9370-01	•Wedge	•Poulie courroie V	3	10x8x45
18	1	735 3133-00	•C-clamp	•Presse à main	3	SGA35
19	2	432 1565-01	Tension strap	Extenseur	3	
20	2	471 9222-59	Screw	Vis	3	M8X140
21	4	471 8502-14	Washer	Rondelle	3	BRB 8,4X17
22	2	732 2118-01	Locking nut	Contre-écrou	3	M8
23	-					Not used



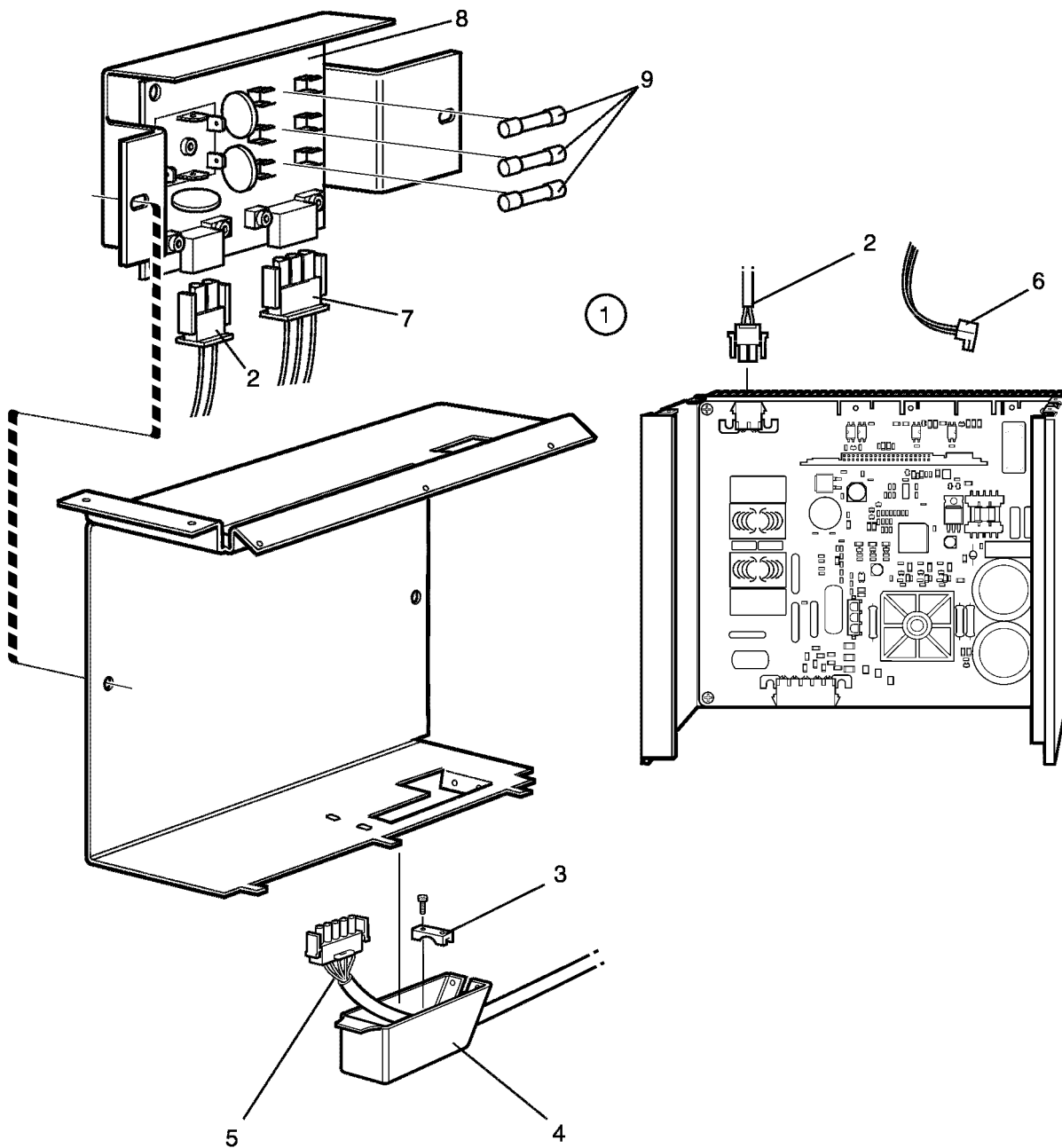
SU620. Clarus

Motor

Moteur

Illustration Issue Month Year
Schéma Issue Month Year
102665 3 10 2010

Item Article	Qua. Qua.	Art.No Réf. article	Description	Description	Info Info	Notes Remarques
1	1	413 9701-21	Motor	Moteur	1	
2	1		•Pulley	•Poulie		
3	1	471 8826-01	•Tacho sensor	•Tacho sensor	1	
4	1	432 1229-01	•Cover	•Couvercle	3	
5	1	471 8827-01	•Magnet	•Aimant	3	
6	1		•Pipe	•Tube		
7	3	438 8158-01	•Rubber bushing	•Douille caoutchouc	3	
8	1	432 1465-01	•Flange bushing	•Douille à bride	3	
9	1	471 8356-10	Screw	Vis	3	M12x200
10	1	732 2122-01	Locking nut	Contre-écrou	3	M12
11	1	471 8328-10	Screw	Vis	3	M12X35
12	1					Not used
13	1	438 9799-03	Cover	Couvercle	3	
14	1	413 1211-01	Drip guard	Lèche-goutte	3	
15	1	471 7711-14	Ribbed belt	Courroie poly V	3	
16	1	413 2990-03	Cable set	Jeu de câbles	3	
17	1	438 9799-02	Clamp	Attache	3	
* 18	1	413 3272-10	Cable set	Jeu de câbles	3	



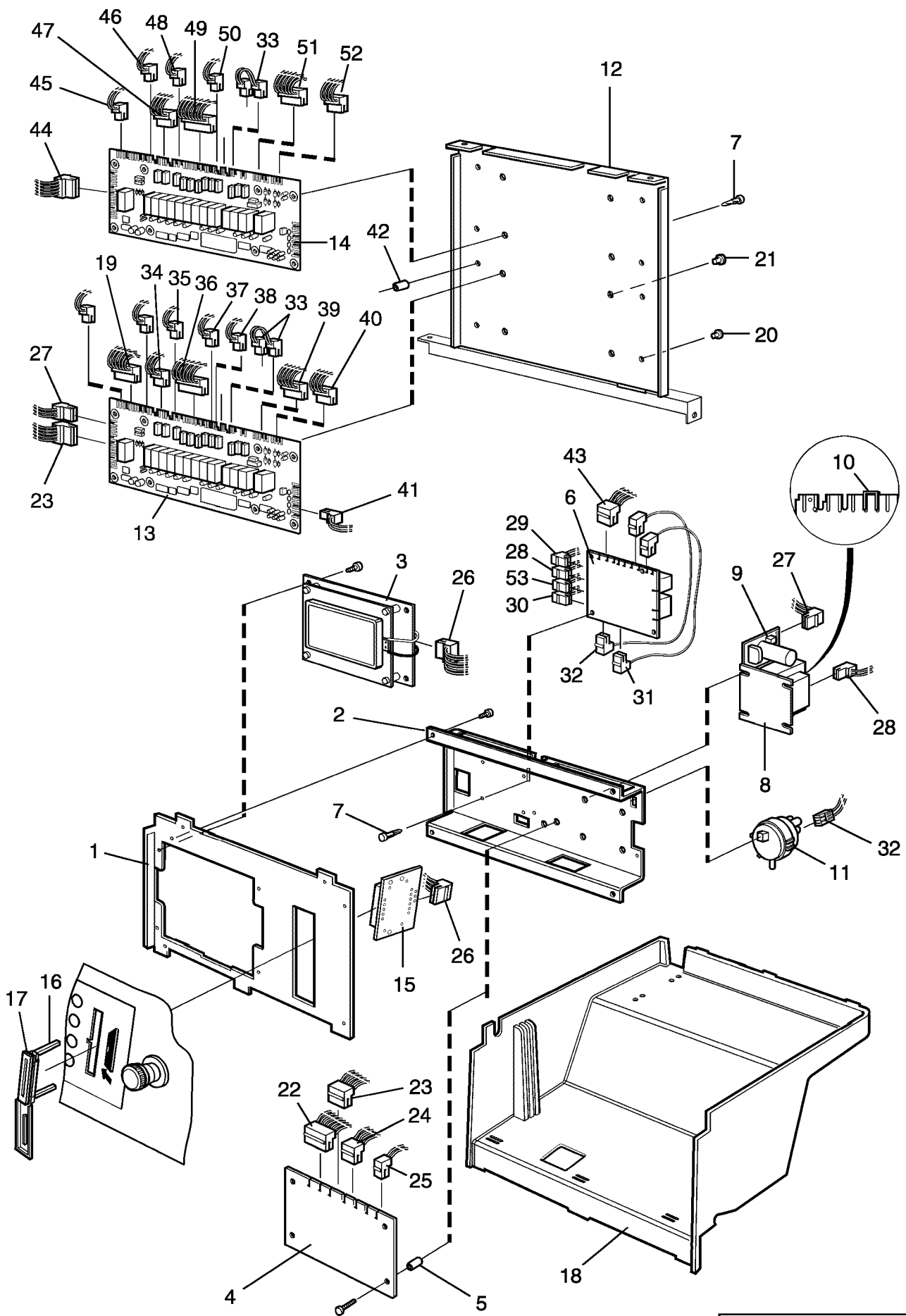
SU620. Clarus

Motor control

Contrôle du moteur

Illustration Issue Month Year
Schéma Issue Month Year
102491/1 2 11 2010

Item Article	Qua. Qua.	Art.No Réf. article	Description	Description	Info Info	Notes Remarques
* 1	1	472 9929-14	Motor control	Contrôle du moteur	1	200-240V -520/999999, -521/410565
*	1	472 9929-31	Motor control	Contrôle du moteur	1	200-240V 521/410566-
*	1	472 9929-13	Motor control	Contrôle du moteur	1	200-240V Japan -520/999999, -521/410565
*	1	472 9929-32	Motor control	Contrôle du moteur	1	200-240V Japan 521/410566-
2	1	413 2918-01	•Cable set	•Jeu de câbles	1	2-pole
	1	413 2918-02	•Cable set	•Jeu de câbles	1	2-pole Trafo
	1	413 2918-09	•Cable set	•Jeu de câbles	1	2-pole Japan
3	1	438 9799-12	Clamp	Attache	3	
4	1	438 9799-01	Cover	Couvercle	3	
5	1		Cable set	Jeu de câbles	3	See motor
6	1	413 3084-26	Cable set	Jeu de câbles	3	P-bus - X302
7	1	432 2961-01	Cable set	Jeu de câbles	1,2	3AC Japan
8	1	438 8774-02	Printed circuit board	Carte circuit	3	
9	3	471 8768-02	Fuse	Porte-fusible	1,2	15A



Issue	Month	Year
01	05	06

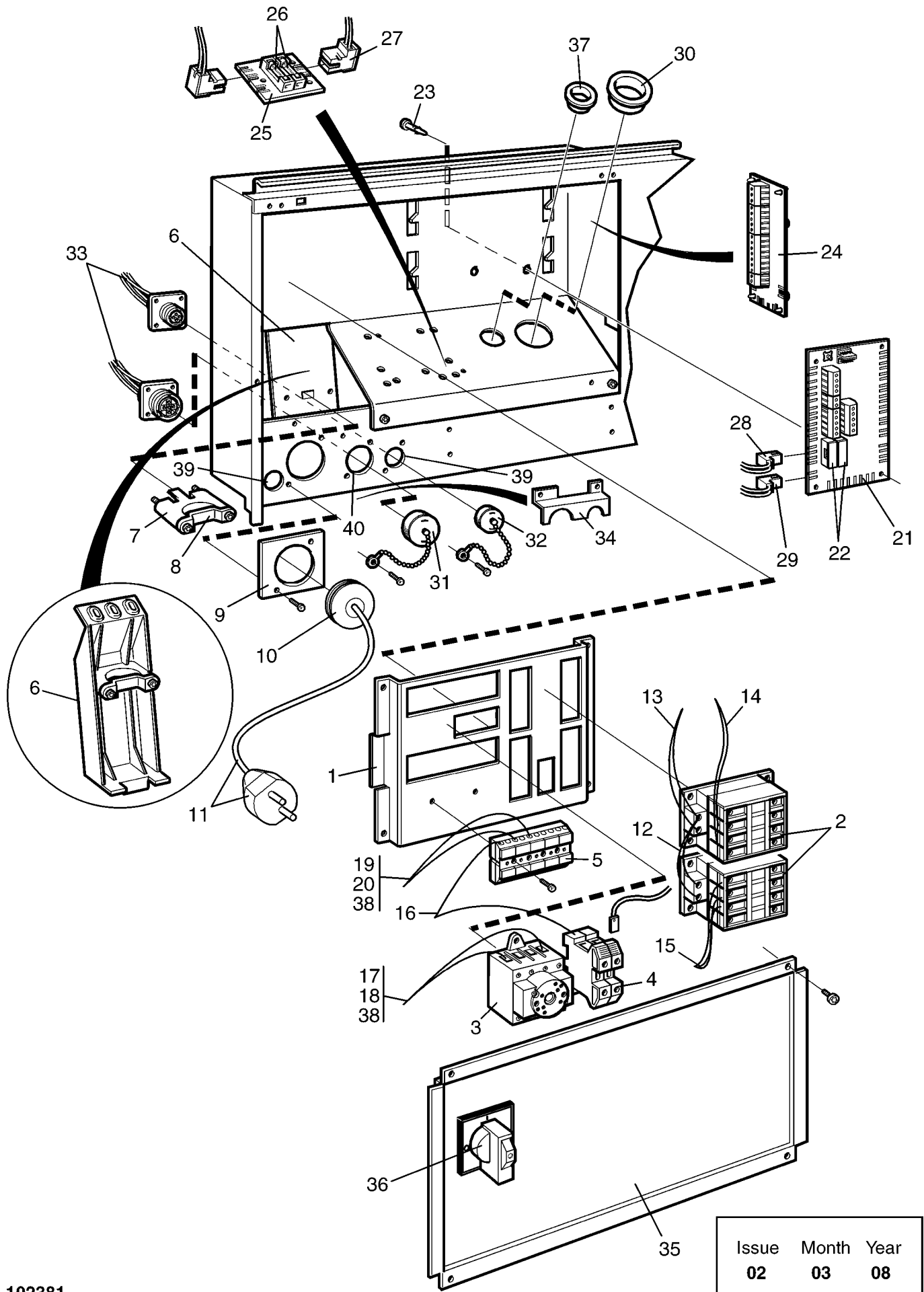
SU620. Clarus

Electrical components Clarus

Composants électriques Clarus

Illustration Issue Month Year
Schéma Issue Month Year
102312/1 6 8 2010

Item Article	Qua. Qua.	Art.No Réf. article	Description	Description	Info Info	Notes Remarques
1	1	432 2159-01	Mounting plate	Plaque de montage	3	
2	1	432 2160-01	Mounting plate	Plaque de montage	3	
3	1	471 8997-04	Display	Affichage	1,2	
4	1	471 8993-01	Printed circuit board	Carte circuit	1,2	Not configured
*	1	432 6613-35	Printed circuit board	Carte circuit	1,2	7G02 1 I/O-card NON-HEATING,USA
	1	432 6613-36	Printed circuit board	Carte circuit	1	7G02, non-heated, 1 I/O-card NON-HEATING,USA
	1	432 6613-37	Printed circuit board	Carte circuit	1	7W02, non-heated, 2 I/O-cards NON-HEATING,USA
5	4	438 0299-01	Spacer	Entretoise	3	
6	1	438 9564-01	Control unit	Organe de direction	1,2	230V
7	Rq	471 7958-02	Support	Support	3	
8	1	471 8792-01	Transformer	Transformateur	3	
9	1	471 8750-11	•Fuse	•Porte-fusible	1,2	1,25A
10	1	472 9913-43	Clamp	Bride de fixation	3	Kit 25 pcs
11	1	471 8861-01	Level guard	Limiteur de niveau	1,2	
12	1	432 2161-01	Cover	Couvercle	3	
13	1	471 8995-11	Printed circuit board	Carte circuit	1,2	I/O-card
14	1	471 8995-12	Printed circuit board	Carte circuit	1,2	I/O-card
15	1	471 8793-01	Card reader	Lecteur de carte	1	
16	1	432 0150-01	Bracket	Pièce de retenue	3	
17	1	432 0149-01	Rubber cap	Capuchon caoutchouc	3	
18	1	432 2162-02	Protective cover	Couvercle de protection	3	
19	1	432 3096-91	Cable set	Jeu de câbles	3	A11X15
20						Not used
21						Not used
22	1	432 3097-92	Cable set	Jeu de câbles	3	A1X6-A2X6
23	1	432 3095-15	Cable set	Jeu de câbles	3	A11X2-A1X5
24	1	432 3094-31	Cable set	Jeu de câbles	3	A1X4-X301
25	1	432 3092-75	Cable set	Jeu de câbles	3	A1X1-Temp. sensor
26	1	432 2981-01	Cable set	Jeu de câbles	3	
27	1	432 3093-75	Cable set	Jeu de câbles	3	A11X3-X172
28	1	432 3092-41	Cable set	Jeu de câbles	3	X91-X178
29	1	432 3092-59	Cable set	Jeu de câbles	3	A11X4-X92
30	1	432 3092-35	Cable set	Jeu de câbles	3	X90-X45
31	1	432 3093-19	Cable set	Jeu de câbles	3	X94-X304
32	1	432 3192-94	Cable set	Jeu de câbles	3	X93
33	1	432 3092-56	Cable set	Jeu de câbles	3	X13-X12
34	1	432 3093-15	Cable set	Jeu de câbles	3	A11X7-X49
35	1	432 3092-06	Cable set	Jeu de câbles	3	A11X8-X47
36	1	432 3097-10	Cable set	Jeu de câbles	3	A11X9-X48
37	1	432 3092-36	Cable set	Jeu de câbles	3	A11X10-X302
38	1	432 3092-28	Cable set	Jeu de câbles	3	A11X11-X42
39	1	432 3095-10	Cable set	Jeu de câbles	3	A11X14-X43
40	1	432 3094-08	Cable set	Jeu de câbles	3	A11X15-X41
41	1	432 3092-04	Cable set	Jeu de câbles	3	A11X16:3-X40
42	4	438 0299-01	Spacer	Entretoise	3	
43	1	432 3092-99	Cable set	Jeu de câbles	3	X96
44	1	432 3095-04	Cable set	Jeu de câbles	3	A11X1-A12X2
45	1	432 3092-07	Cable set	Jeu de câbles	3	12X4-X63
46	1	432 3092-33	Cable set	Jeu de câbles	3	12X6-X69
47	1	432 3093-18	Cable set	Jeu de câbles	3	12X7-X66
48	1	432 3092-08	Cable set	Jeu de câbles	3	12X8-X65
49	1	432 3098-18	Cable set	Jeu de câbles	3	12X9-X62
50	1	432 3192-02	Cable set	Jeu de câbles	3	11X11-12X10
51	1	432 3095-12	Cable set	Jeu de câbles	3	12X14-X61
52	1	432 3094-13	Cable set	Jeu de câbles	3	12X15-X60
53	1	432 3092-85	Cable set	Jeu de câbles	3	X95



Issue	Month	Year
02	03	08

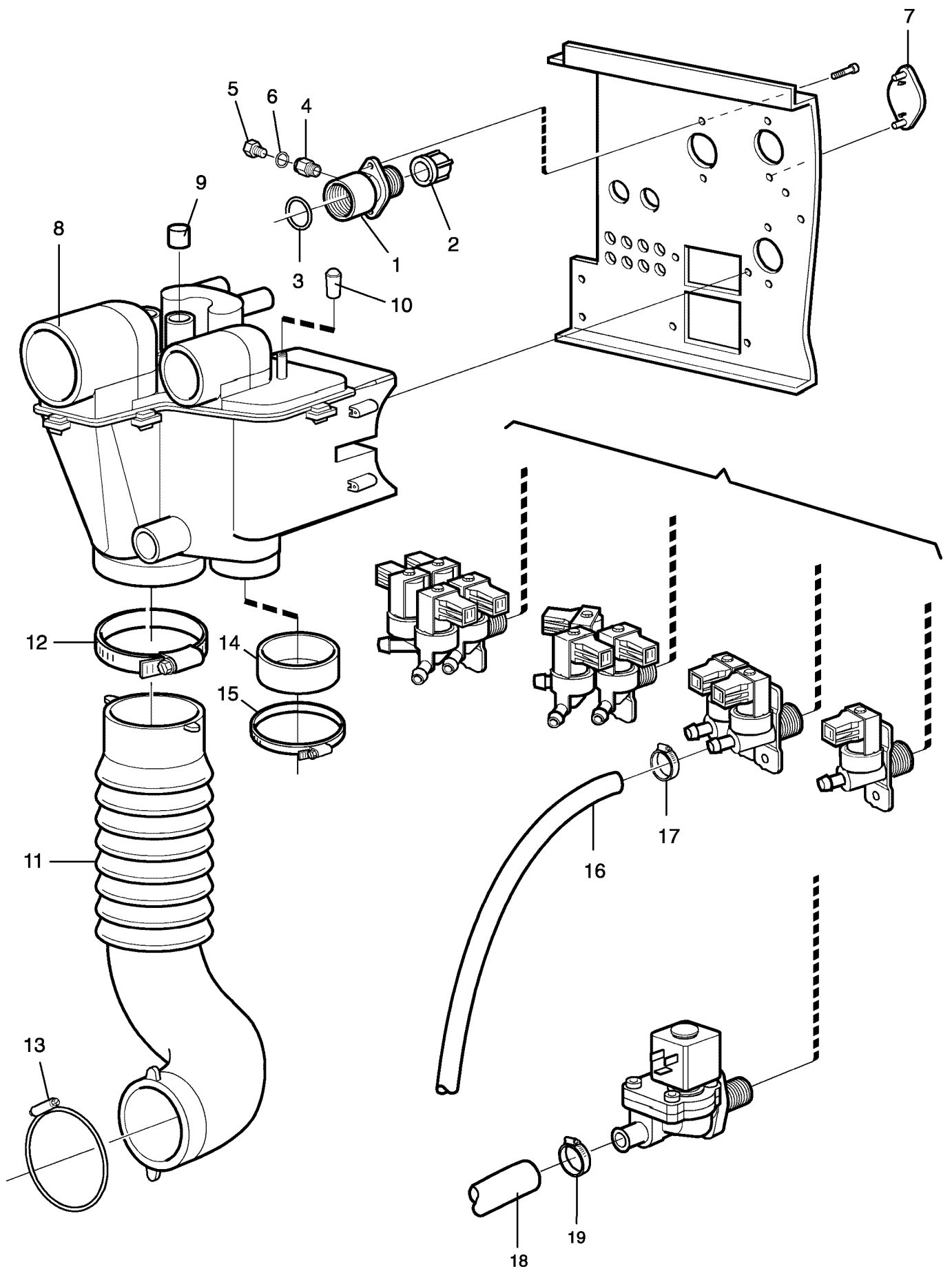
SU620. Clarus

Electric components connection

Composants électriques raccordement électrique

Illustration Issue Month Year
Schéma Issue Month Year
102381/1 2 5 2009

Item Article	Qua. Qua.	Art.No Réf. article	Description	Description	Info Info	Notes Remarques
1	1	432 2154-01	Mounting plate	Plaque de montage	3	
2	Rq	438 9636-22	Contacteur	Relais	1,2	50Hz
	Rq	438 9636-23	Contacteur	Relais	1,2	60Hz
	Rq	438 9636-24	Contacteur	Relais	1,2	50/60Hz
3	Rq	438 9678-01	Main switch	Main switch	1	3-pole, 30A
	Rq	438 9678-02	Main switch	Main switch	1	3-pole, 40A
	Rq	438 9678-03	Main switch	Main switch	1	3-pole, 50A
	Rq	438 9678-04	Main switch	Main switch	1	3-pole, 70A
	Rq	438 9678-11	Main switch	Main switch	1	4-pole, 30A
	Rq	438 9678-12	Main switch	Main switch	1	4-pole, 40A
	Rq	438 9678-13	Main switch	Main switch	1	4-pole, 50A
	Rq	438 9678-14	Main switch	Main switch	1	4-pole, 70A
4	2	471 8767-01	Block	Cale	3	SL10
	2	471 8767-02	Block	Cale	3	SL16
5	1	471 8783-01	Block	Cale	3	5-pole
	1	471 8783-03	Block	Cale	3	3-pole
	1	471 8783-04	Block	Cale	3	4-pole
6	1	432 2258-01	Plate	Plaque	3	
	1	432 2214-01	Cable clamp	Collier de câble	3	PLASTIC
7	1	471 7859-12	Clamp	Attache	3	Lower part
8	1	471 7859-16	Clamp	Attache	3	Upper part
9	1	432 2199-01	Plate	Plaque	3	Ø21
	1	432 2199-03	Plate	Plaque	3	Ø26
	1	432 2199-05	Plate	Plaque	3	Ø33
10	1	438 8720-01	Grommet	Oeillet	3	M25
	1	438 8720-02	Grommet	Oeillet	3	M32
	1	438 8720-03	Grommet	Passe-fil	3	M40
11	1	487 1702-45	Cable	Câble	3	
12	1	432 2984-01	Cable set	Jeu de câbles	3	
13	1	432 3192-52	Cable set	Jeu de câbles	3	Heating
	1	413 1529-01	Cable set	Jeu de câbles	3	MOP
14	3	432 2954-03	Cable set	Jeu de câbles	3	
15	3	432 2954-13	Cable set	Jeu de câbles	3	
16	1	432 2983-03	Cable set	Jeu de câbles	3	
17	1	432 3092-86	Cable set	Jeu de câbles	3	
18	1	432 3106-01	Cable set	Jeu de câbles	3	Trafo
19	1	413 3082-35	Cable set	Jeu de câbles	3	
20	1	413 2905-02	Cable set	Jeu de câbles	3	Trafo Trafo
21	1	438 8786-02	Printed circuit board	Carte circuit	1,2	Clarus
22	2	471 8750-11	•Fuse	•Porte-fusible	1,2	1,25A
23	Rq	471 7958-02	Support	Support	3	
24	1	438 8787-01	Printed circuit board	Carte circuit	1,2	Clarus
25	1	438 8797-01	Printed circuit board	Carte circuit	1,2	
26	2	471 8750-11	•Fuse	•Porte-fusible	1,2	1,25A
27	1	432 3092-25	Cable set	Jeu de câbles	3	X44-X144
28	1	432 3092-86	Cable set	Jeu de câbles	3	X44-L1, N/L2
29	1	432 3192-52	Cable set	Jeu de câbles	3	X46
30	1	762 1215-10	Grommet	Oeillet	3	Ø48/35mm
31	1	438 7950-02	Cover washer	Rondelle protection	3	14-pole
32	1	438 7950-01	Cover washer	Rondelle protection	3	4-pole
33	1	432 3045-01	Cable set	Jeu de câbles	3	
34	1	432 1220-01	Cover	Couvercle	3	
35	1	432 3604-01	Cover	Couvercle	3	With hole
	1	432 3604-02	Cover	Couvercle	3	Without hole
36	1	471 9678-94	Knob	Bouton de porte	1	
37	1	762 1182-10	Grommet	Oeillet	3	Ø22,2MM
38	1	413 2909-01	Cable set	Jeu de câbles	3	Trafo-EWD900
39	Rq	471 7977-03	Cover plug	Couvre-bouchon	3	
40	1	471 7977-04	Cover plug	Couvre-bouchon	3	



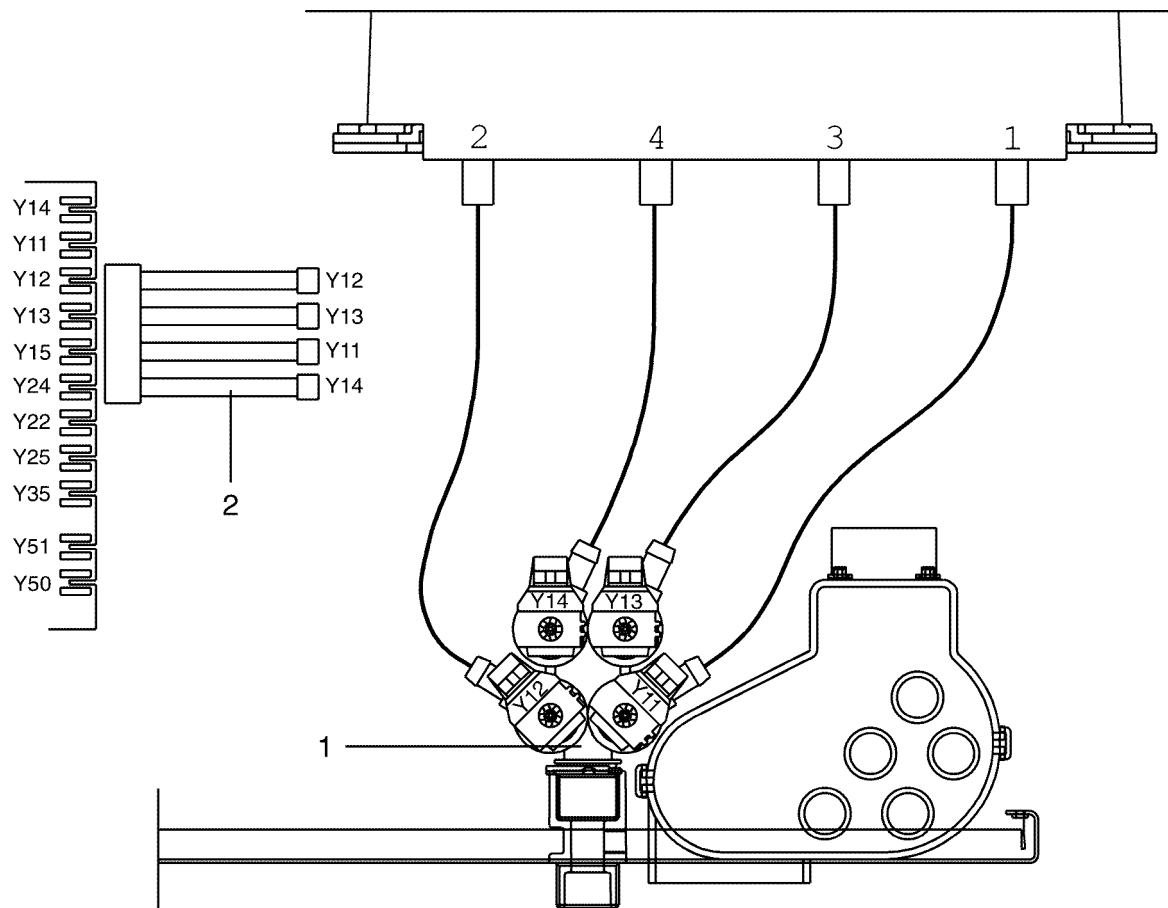
SU620. Clarus

Water connections

Raccords d'eau

Illustration Issue Month Year
Schéma Issue Month Year
102316/1 1 3 2009

Item Article	Qua. Qua.	Art.No Réf. article	Description	Description	Info Info	Notes Remarques
1	1	438 0056-03	Nipple	Raccord	3	Black, 3/4"
	1	438 0056-04	Nipple	Raccord	3	White, 3/4", USA
2	1	471 8693-21	Filter	Filtre	3	
3	1	471 8199-01	Gasket	Joint	3	
4	1	471 8688-13	Nipple	Raccord	3	1/8"
5	1	741 5109-25	Plug	Fiche	3	El-drain
6	1	740 4206-00	O-ring	Joint torique	3	El-drain
7	Rq	472 6761-01	Cover washer	Rondelle protection	3	
8	1	432 2301-01	Siphon breaker	Rupteur de siphon	3	
9	Rq	471 8175-01	Plug	Fiche	3	
10	1	471 8644-02	Plug	Fiche	3	
11	1	432 2305-01	Hose	Flexible	1	
12	1	736 2846-51	Hose clamp	Attache flexible	3	Ø73-83
13	1	471 7871-08	Hose clamp	Attache flexible	3	
14	1	471 2409-89	Hood	Capot	3	Pump
15	1	736 2837-51	Hose clamp	Attache flexible	3	Ø48-54 Pump
16	Rq	877 5211-08	Hose	Flexible	1	Per 1 m
17	Rq	736 2816-51	Hose clamp	Attache flexible	3	Ø13-19
18	-					Not used
19	-					Not used



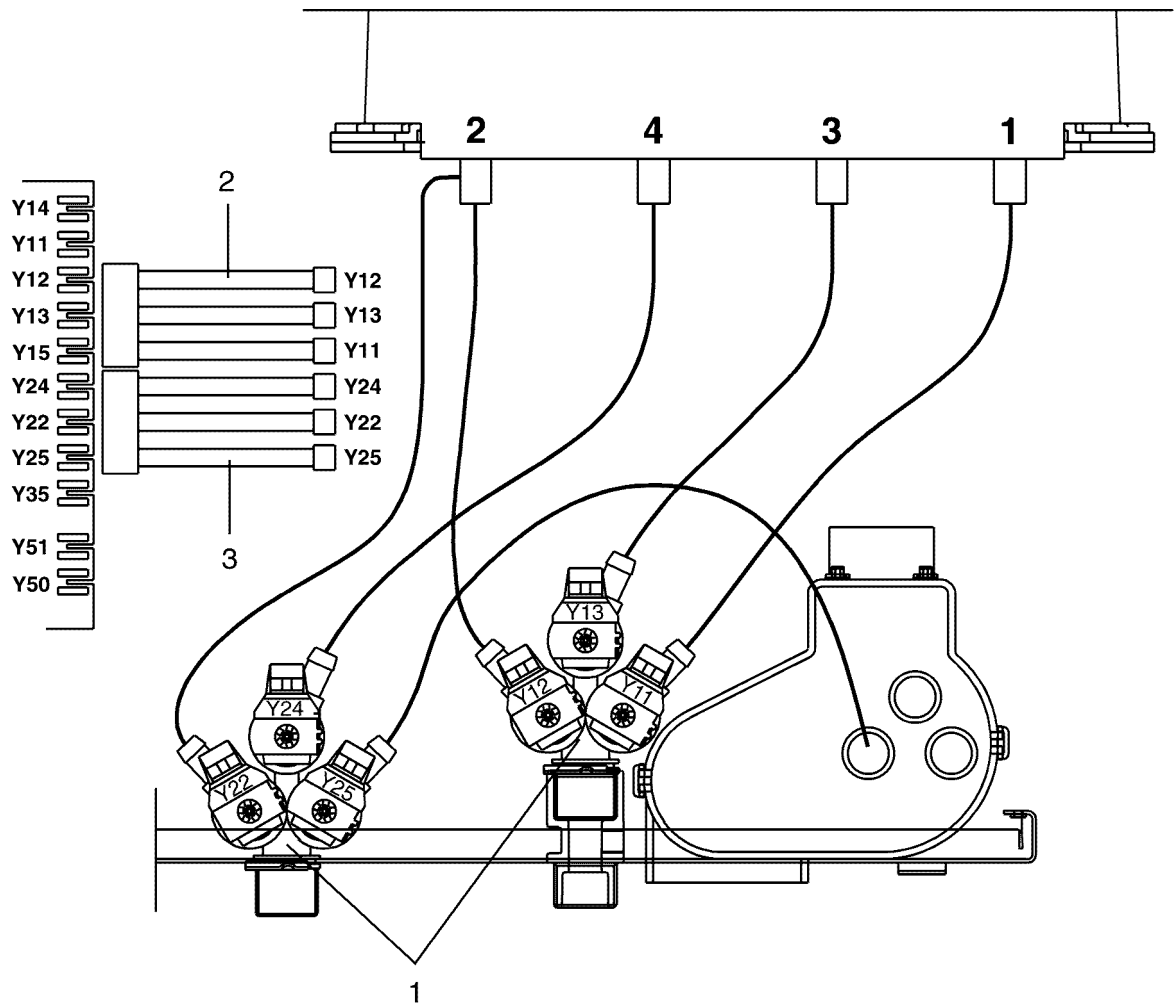
SU620. Clarus

Inlet valves and cable set

Inlet valves and cable set

Illustration Issue Month Year
Schéma Issue Month Year
102317/1 1 3 2009

Item Article	Qua. Qua.	Art.No Réf. article	Description	Description	Info Info	Notes Remarques
1	1	471 8240-63	Valve	Electrovanne	1,2	4-way, 208-240V 50/60Hz, BSP
2	1	432 3098-81	Cable set	Jeu de câbles	3	



Issue	Month	Year
01	12	06

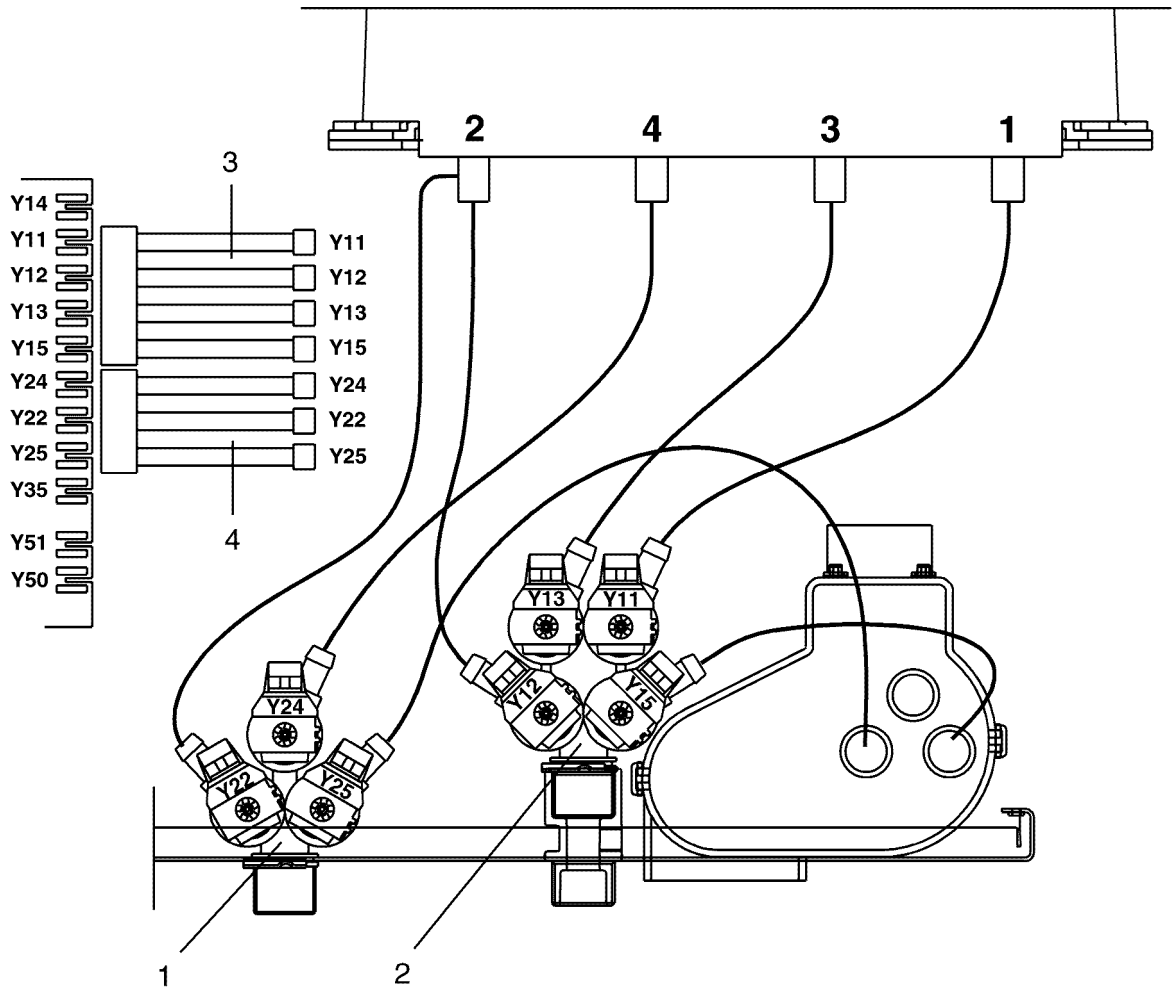
SU620. Clarus

Inlet valves and cable set

Inlet valves and cable set

Illustration Issue Month Year
Schéma Issue Month Year
102318/1 2 11 2009

Item Article	Qua. Qua.	Art.No Réf. article	Description	Description	Info Info	Notes Remarques
1	2	471 8236-76	Valve	Electrovanne	1,2	3-way, 208-240V 50/60Hz, BSP
	2	471 8236-78	Valve	Electrovanne	1,2	3-way, 208-240V 50/60Hz, NH USA US
	2	471 8236-79	Valve	Electrovanne	1,2	3-way, 120V 60Hz, NH USA US
2	1	432 3096-61	Cable set	Jeu de câbles	3	
3	1	432 3096-80	Cable set	Jeu de câbles	3	



Issue	Month	Year
01	12	06

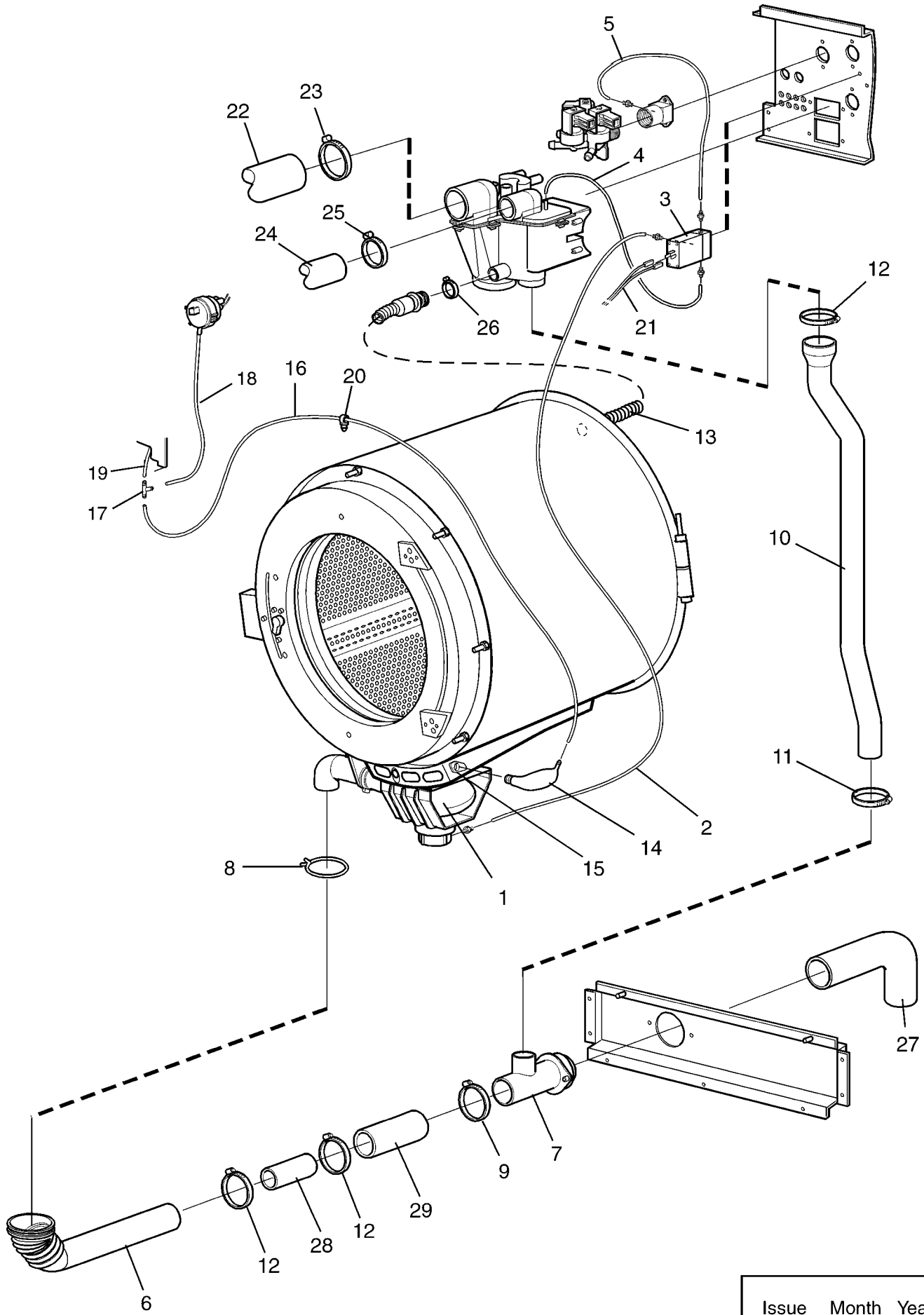
SU620. Clarus

Inlet valves and cable set

Inlet valves and cable set

Illustration Issue Month Year
Schéma Issue Month Year
102319/1 3 4 2010

Item Article	Qua. Qua.	Art.No Réf. article	Description	Description	Info Info	Notes Remarques
1	1	471 8236-76	Valve	Electrovanne	1,2	3-way, 208-240V 50/60Hz, BSP
	1	471 8236-78	Valve	Electrovanne	1,2	3-way, 208-240V 50/60Hz, NH USA US
2	1	471 8236-79	Valve	Electrovanne	1,2	3-way, 120V 60Hz, NH USA US
	1	471 8240-64	Valve	Electrovanne	1,2	4-way, 208-240V 50/60Hz, BSP
	1	471 8240-67	Valve	Electrovanne	1,2	4-way, 120V 60Hz, NH USA
	1	471 8240-68	Valve	Electrovanne	1,2	4-way, 208-240V 50/60Hz, NH USA US
3	1	432 3098-61	Cable set	Jeu de câbles	3	
4	1	432 3096-80	Cable set	Jeu de câbles	3	



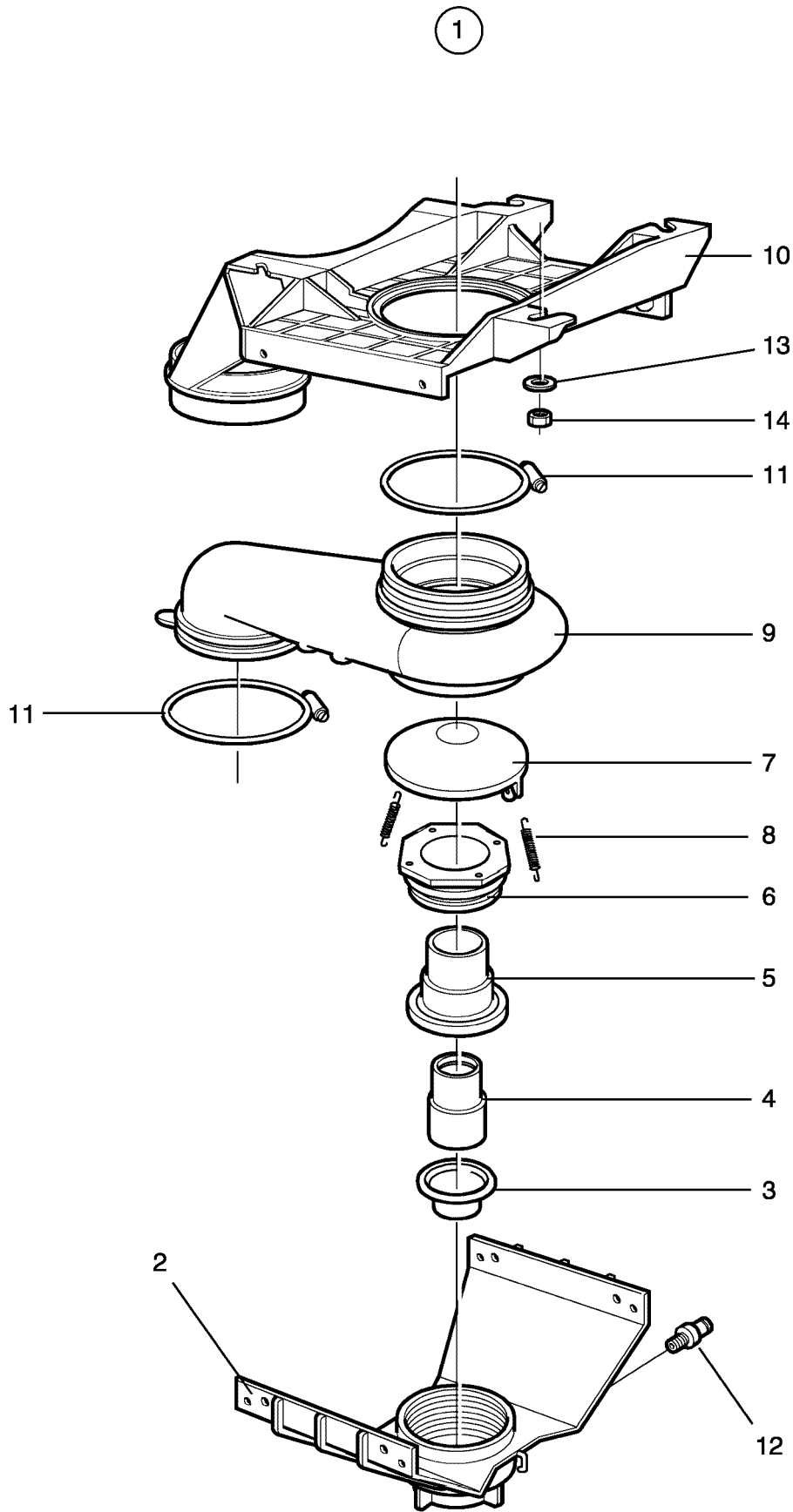
SU620. Clarus

Drain valve and hoses

Purgeur et flexible

Illustration Issue Month Year
Schéma Issue Month Year
102323/1 2 9 2009

Item Article	Qua. Qua.	Art.No Réf. article	Description	Description	Info Info	Notes Remarques
1	1	432 2502-01	Drain valve	Vanne de vidange	1,2	
2	1	471 8139-05	Hose	Flexible	1	L=1750
3	1	471 8243-07	Solenoid valve	Electrovanne	1,2	230V 50Hz
	1	471 8243-08	Solenoid valve	Electrovanne	1,2	208-240V 60Hz
	1	471 8243-09	Solenoid valve	Electrovanne	1,2	120V 60Hz
	1	471 8243-10	Solenoid valve	Electrovanne	1,2	230V 50/60Hz Japan
4	1	438 8102-06	Hose	Flexible	1	L=330
5	1	471 8139-01	Hose	Flexible	1	L=330
6	1	432 2519-02	Hose	Flexible	1	
7	1	432 2511-01	Drain pipe connection	Raccord de vidange	3	-520/120946, 521/400282-403819
	1	413 5003-01	Drain pipe connection	Raccord de vidange	3	521/403820-
8	1	736 2846-51	Hose clamp	Attache flexible	3	Ø73-83
9	1	736 2846-51	Hose clamp	Attache flexible	3	Ø73-83
10	1	432 2521-03	Hose	Flexible	1	
11	1	736 2831-51	Hose clamp	Attache flexible	3	Ø36-42
12	1	736 2837-51	Hose clamp	Attache flexible	3	Ø48-54
13	1	432 2508-01	Hose	Flexible	1	
14	1	432 2507-01	Air tube	Chambre de compression	1	
15	1	432 2506-01	Connection	Connexion	3	
16	1	471 2433-14	Hose	Flexible	1	L=940
17	1	471 2265-69	T-pipe	Tube en T	3	
18	1	471 2442-42	Hose	Flexible	1,2	L=120
19	1	471 2464-18	Hose	Flexible	1,2	L=280
20	Rq	471 7887-01	Clip	Colliers de serrage	3	
21	1	432 3182-41	Cable set	Jeu de câbles	3	X50
22	1	471 8128-63	Hose	Flexible	1	
23	2	736 2840-51	Hose clamp	Attache flexible	3	Ø50-63
24	1	471 8124-07	Hose	Flexible	1	
25	2	736 2831-51	Hose clamp	Attache flexible	3	Ø36-42
26	1	736 2825-51	Hose clamp	Attache flexible	3	Ø32
27	1	438 5040-01	Drain hose	Flexible de vidange	1	Ø50
	1	471 4835-01	Drain hose	Flexible de vidange	1	Ø75
28	-	471 8613-05	Tube	Tube	3	Ø50, L=80
29	-	471 8128-41	Hose	Flexible	1	L=90, 1 1/2"



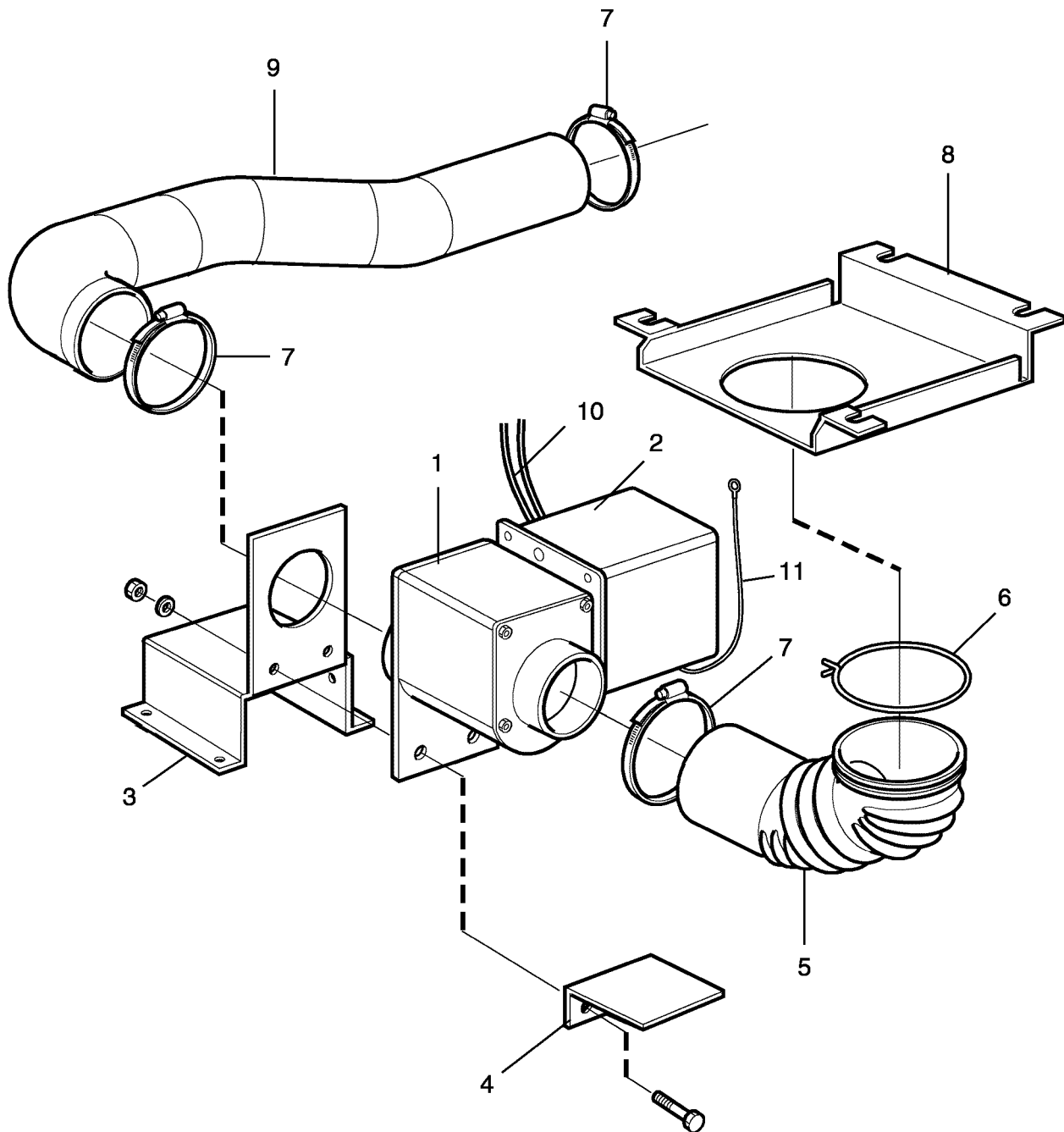
SU620. Clarus

Drain valve

Vanne de vidange

Illustration Issue Month Year
Schéma Issue Month Year
102343/1 2 11 2008

Item Article	Qua. Qua.	Art.No Réf. article	Description	Description	Info Info	Notes Remarques
1	1	432 2502-01	Drain valve	Vanne de vidange	1,2	
2	1	438 0051-01	•Lower frame	•Châssis inférieur	3	
3	1	471 8195-01	•Diaphragm	•Diaphragme	1,2	
4	1	438 0054-01	•Piston	•Piston	3	
5	1	438 0053-01	•Housing	•Logement	3	
6	1	438 0055-01	•Gland	•Presse-étoupe	3	
7	1	438 0052-01	•Cover	•Couvercle	3	
8	2	471 7818-01	•Spring	•Ressort	1	
9	1	432 2505-01	•Hose housing	•Membrane de vidange	1,2	
10	1	432 2501-01	•Upper frame	•Partie supérieure	3	
11	2	471 7871-04	•Hose clamp	•Attache flexible	3	
12	1	471 8688-13	•Nipple	•Raccord	1	1/8"
13	4	734 1153-09	Washer	Rondelle	3	BRB 6,4X12
14	4	732 2116-42	Locking nut	Contre-écrou	3	M6



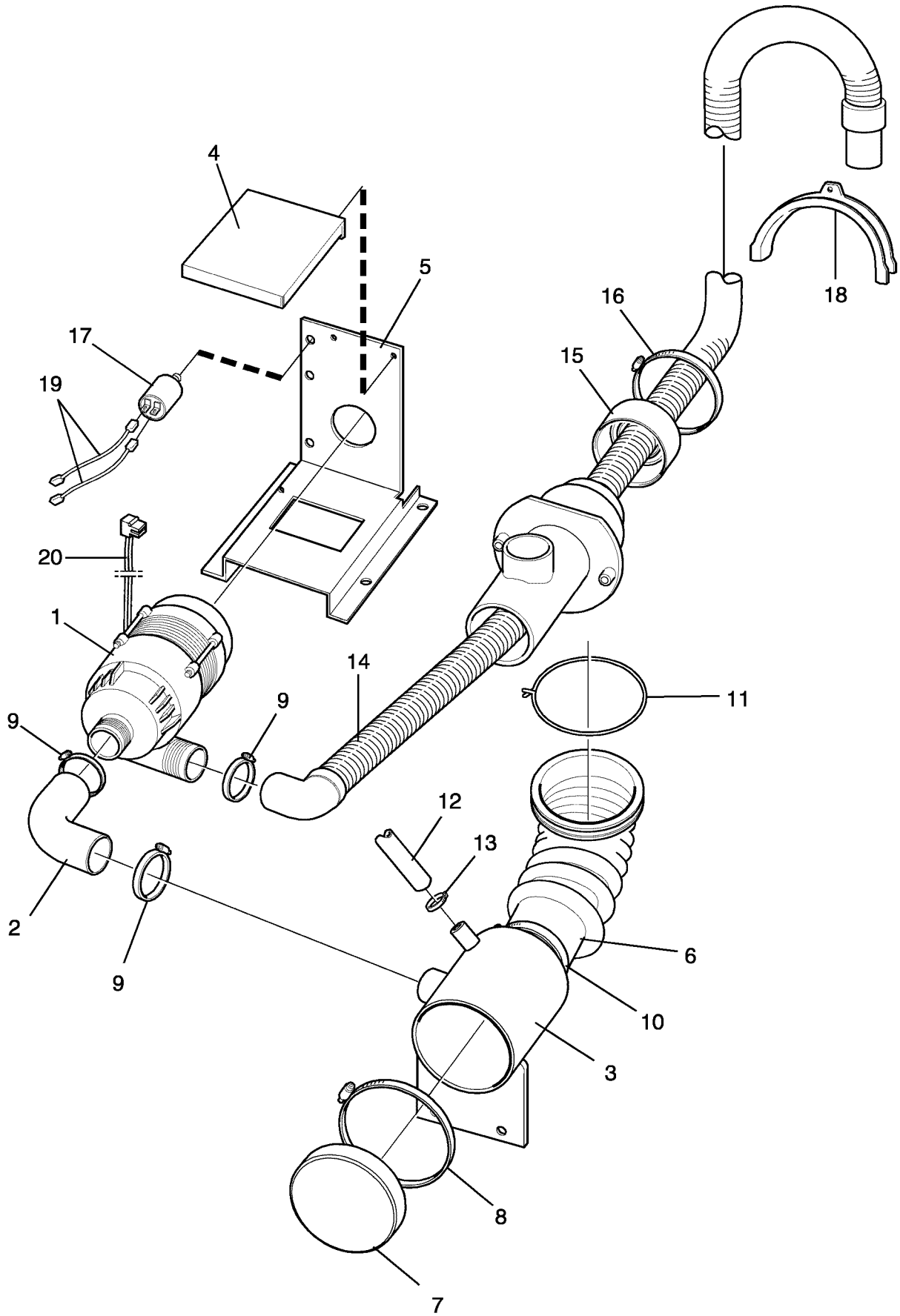
SU620. Clarus

Drain valve, electrical

Drain valve, electrical

Illustration Issue Month Year
Schéma Issue Month Year
102326/1 2 3 2008

Item Article	Qua. Qua.	Art.No Réf. article	Description	Description	Info Info	Notes Remarques
1	1	471 8215-01	Drain valve	Vanne de vidange	1,2	50/60Hz
	1	471 8215-03	Drain valve	Vanne de vidange	1,2	50/60Hz Normally closed
2	1	432 2548-01	Cover	Couvercle	3	
3	1	432 2530-01	Mounting plate	Plaque de montage	3	
4	1	432 2536-01	Support	Support	3	
5	1	432 2515-02	Hose	Flexible	1	
6	1	471 7871-07	Hose clamp	Attache flexible	3	
7	3	736 2846-51	Hose clamp	Attache flexible	3	Ø73-83
8	1	432 2534-01	Mounting plate	Plaque de montage	3	
9	1	432 2518-07	Hose	Flexible	1	
10	1	432 3003-01	Cable set	Jeu de câbles	3	
11	1	432 2982-10	Ground cable	Câble mise terre	3	



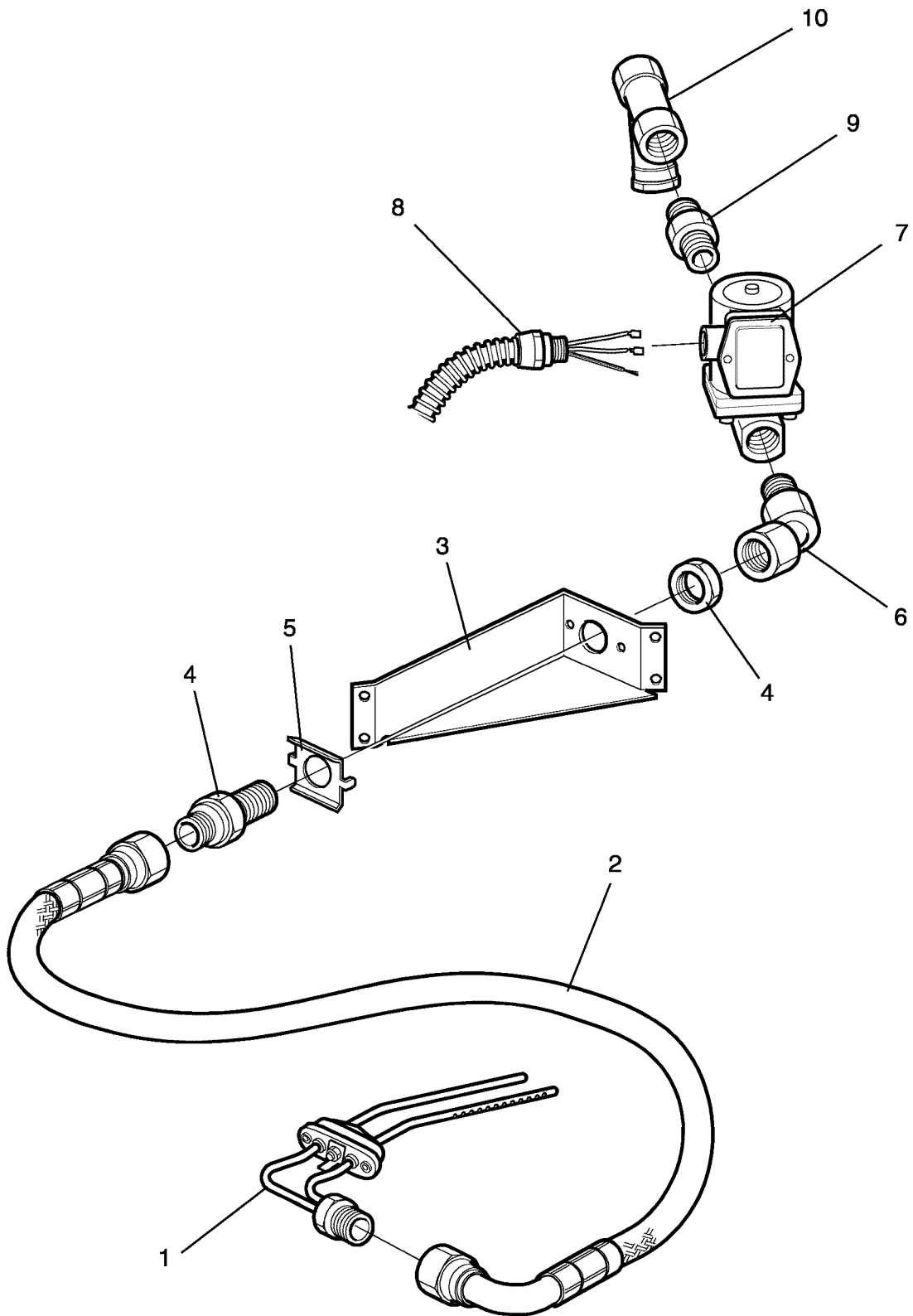
SU620. Clarus

Drain pump

Pompe de vidange

Illustration Issue Month Year
Schéma Issue Month Year
102348/1 1 6 2006

Item Article	Qua. Qua.	Art.No Réf. article	Description	Description	Info Info	Notes Remarques
1	1	438 8270-01	Drain pump	Pompe d'écoulement	1,2	230V 50Hz Complete
2	1	471 4391-02	Hose	Flexible	1,2	
3	1	432 2533-01	Container	Conteneur	3	
4	1	432 2538-01	Cover	Couvercle	3	
5	1	432 2532-01	Mounting plate	Plaque de montage	3	
6	1	432 2515-02	Hose	Flexible	1	
7	1	472 6760-01	Hood	Capot	3	
8	1	736 2849-51	Hose clamp	Attache flexible	3	Ø77-93
9	3	736 2825-51	Hose clamp	Attache flexible	3	Ø32
10	1	736 2837-51	Hose clamp	Attache flexible	3	Ø48-54
11	1	471 7871-07	Hose clamp	Attache flexible	3	
12	1	471 8116-03	Hose	Flexible	1	L=1450
13	1	736 2816-51	Hose clamp	Attache flexible	3	Ø13-19
14	1	471 6858-82	Drain hose	Flexible de vidange	1	
15	1	438 5022-01	Discharge	Collier de serrage	3	
16	1	736 2840-51	Hose clamp	Attache flexible	3	Ø50-63
17	1	438 9515-01	Capacitor	Condensateur	1	4µF
18	1	471 6858-83	Bracket	Pièce de retenue	3	
19	1	432 2953-01	Cable set	Jeu de câbles	3	
20	1	432 3003-10	Cable set	Jeu de câbles	3	



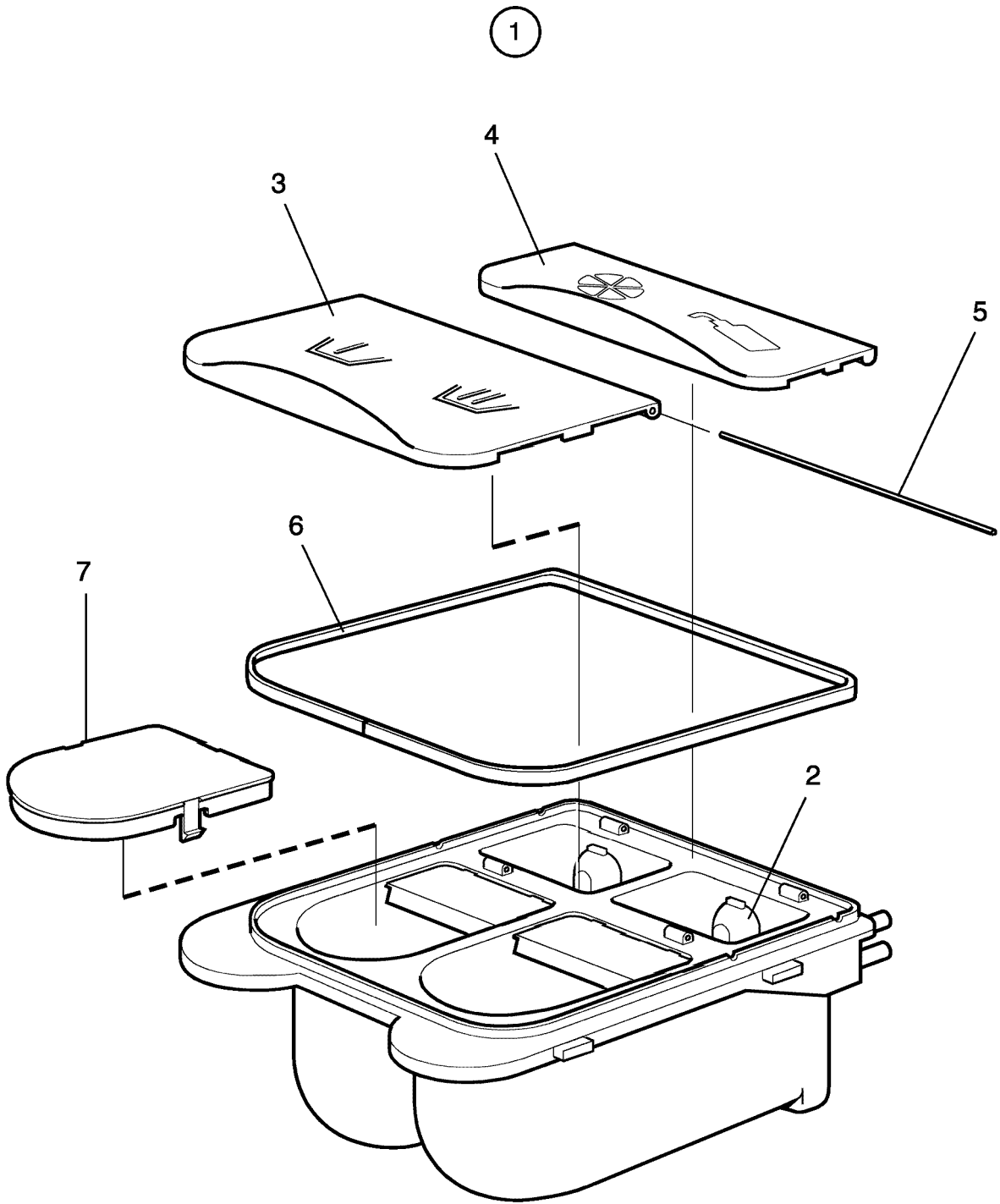
SU620. Clarus

Steam components

Illustration Issue Month Year
Schéma Issue Month Year
102347/1 1 3 2009

Composants

Item Article	Qua. Qua.	Art.No Réf. article	Description	Description	Info Info	Notes Remarques
1	1	432 1630-01	Steam injector	Injecteur de vapeur	3	
2	1	471 8126-25	Steam hose	Tuyau flexible de vapeur	1	
3	1	432 1673-01	Bracket	Pupitre	3	
4	1	471 8695-01	Nipple	Raccord	3	
5	1	471 2937-01	Bracket	Support	3	
6	1	471 8697-01	Adapter	Adaptateur	3	
7	1	471 8279-03	Valve	Electrovanne	1,2	50/60 Hz
	1	471 8279-08	•Repair kit	•Kit de réparation	1,2	
8	1	432 3058-01	Cable set	Jeu de câbles	3	
9	1	471 8624-01	Nipple	Raccord	3	
10	1	744 3113-06	Filter	Filtre	3	1/2"



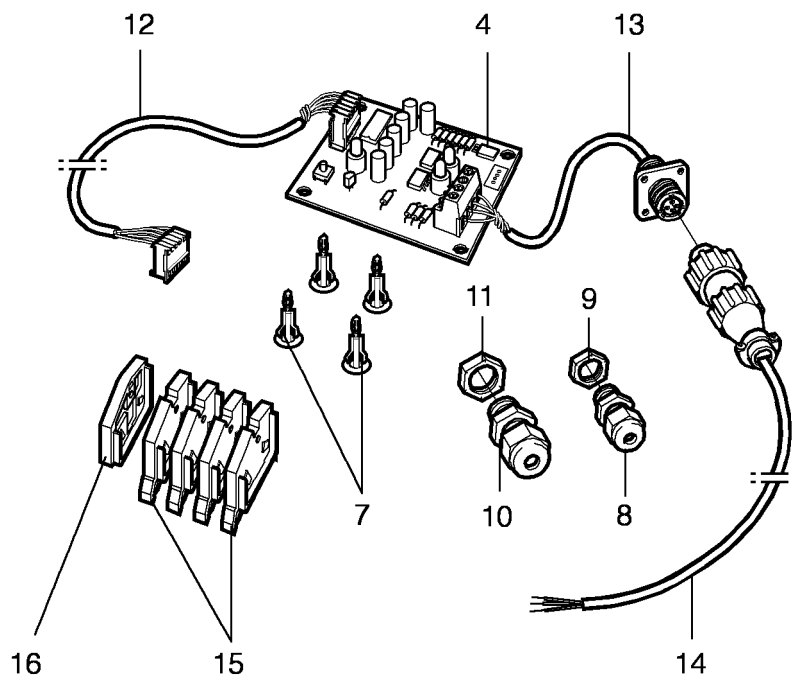
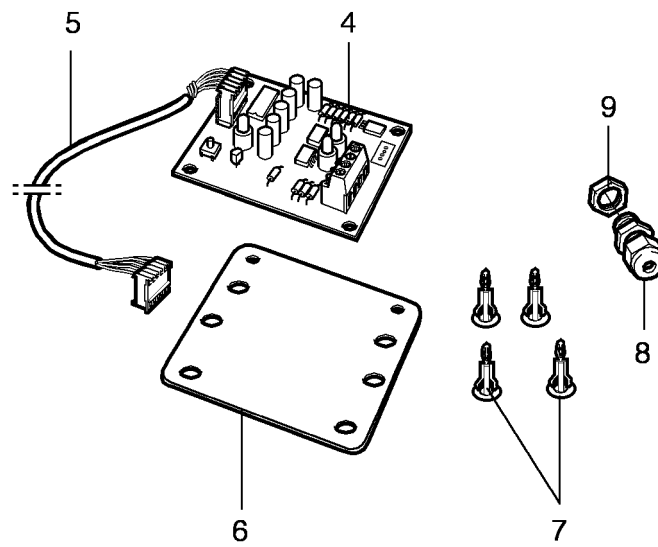
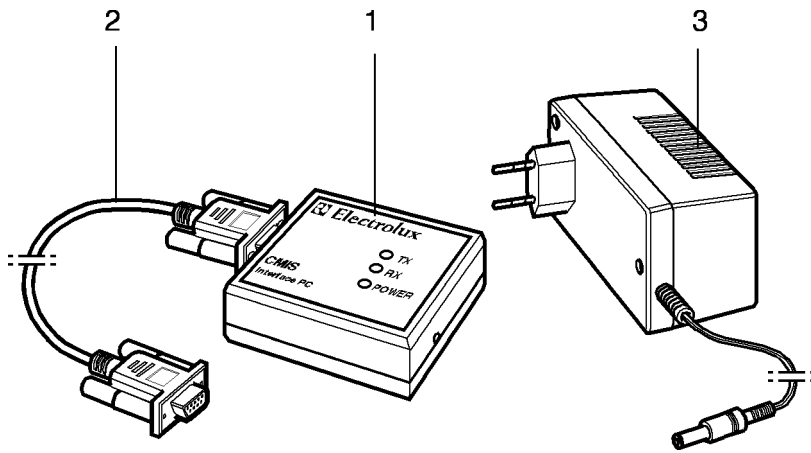
SU620. Clarus

Detergent container

Compartiment à savon

Illustration Issue Month Year
Schéma Issue Month Year
102344/1 1 5 2006

Item Article	Qua. Qua.	Art.No Réf. article	Description	Description	Info Info	Notes Remarques
1	1	432 2401-01	Detergent container	Compartiment à savon	1,2	
2	2	432 2404-01	•Siphon	•Siphon	1,2	
3	1	432 2405-01	•Cover	•Couvercle	1,2	
4	1	432 2406-01	•Cover	•Couvercle	1,2	
5	2	432 2407-01	•Shaft	•Arbre	3	
6	1	438 8103-01	•Seal	•Joint	1,2	
7	1	432 2409-01	Cover	Couvercle	3	



Issue	Month	Year
01	10	02

SU620. Clarus							
CMIS				Illustration	Issue	Month	Year
CMIS				Schéma	Issue	Month	Year
				102107/1	2	3	2008
Item Article	Qua. Qua.	Art.No Réf. article	Description	Description	Info Info	Notes Remarques	
1	1	438 8796-01	Interface PC	Interface PC	1	Complete	
2	1	438 8793-01	Cable	Câble	3	Complete	
3	1	471 9680-01	Battery eliminator	Battery eliminator	3	24V	
4	1	438 8791-01	CMIS Interface	CMIS Interface	1		
5	1	432 2933-03	Cable set	Jeu de câbles	3		
6	1	471 4601-01	Bracket	Pupitre	3		
7	4	471 7958-02	Support	Support	3		
8	1	471 8780-01	Screw fitting	Vis de raccord	3	15,2	
9	1	471 8780-31	Nut	Écrou	3	15	
10	1	471 8780-02	Screw fitting	Vis de raccord	3	18,2	
11	1	471 8780-32	Nut	Écrou	3	18	
12	1	432 2933-02	Cable set	Jeu de câbles	3		
13	1	438 7300-87	Cable set	Jeu de câbles	3		
14	1	438 7300-88	Cable set	Jeu de câbles	3		
15	4	438 8762-01	Block	Cale	3		
16	1	438 8762-11	Block	Cale	3		

Numerical index/Numerical index

Art.No/Réf. article	Page/Page	Art.No/Réf. article	Page/Page	Art.No/Réf. article	Page/Page	Art.No/Réf. article	Page/Page
413 1211-01	19	432 2160-01	23	432 2953-01	15	438 0052-01	37
413 1529-01	25	432 2161-01	23	432 2953-01	41	438 0053-01	37
413 2200-31	7	432 2162-02	23	432 2954-03	25	438 0054-01	37
413 2201-09	7	432 2180-01	7	432 2954-13	25	438 0055-01	37
413 2201-15	7	432 2182-01	7	432 2961-01	21	438 0056-03	27
413 2602-11	9	432 2198-02	15	432 2981-01	23	438 0056-04	27
413 2611-05	9	432 2199-01	25	432 2982-10	39	438 0299-01	23
413 2905-02	25	432 2199-03	25	432 2983-03	25	438 4062-01	11
413 2909-01	25	432 2199-05	25	432 2984-01	25	438 5022-01	41
413 2918-01	21	432 2200-03	7	432 2985-01	15	438 5040-01	35
413 2918-02	21	432 2200-30	7	432 2998-01	15	438 5109-02	7
413 2918-09	21	432 2200-98	7	432 3003-01	39	438 7300-87	47
413 2922-01	15	432 2214-01	25	432 3003-10	41	438 7300-88	47
413 2990-03	19	432 2215-01	7	432 3045-01	25	438 7950-01	25
413 3082-35	25	432 2246-01	7	432 3058-01	43	438 7950-02	25
413 3084-26	21	432 2258-01	25	432 3092-04	23	438 8102-06	35
413 3272-10*	19	432 2259-01	7	432 3092-06	23	438 8103-01	45
413 3704-10	15	432 2270-01	11	432 3092-07	23	438 8115-01	11
413 4012-01	11	432 2273-01	7	432 3092-08	23	438 8155-01	17
413 4015-62	15	432 2292-65	7	432 3092-25	25	438 8158-01	19
413 5003-01	35	432 2292-66	7	432 3092-28	23	438 8270-01	41
413 5005-01	7	432 2301-01	27	432 3092-33	23	438 8720-01	25
413 9701-21	19	432 2305-01	27	432 3092-35	23	438 8720-02	25
432 0149-01	23	432 2401-01	45	432 3092-36	23	438 8720-03	25
432 0150-01	23	432 2404-01	45	432 3092-41	23	438 8762-01	47
432 1220-01	25	432 2405-01	45	432 3092-56	23	438 8762-11	47
432 1229-01	19	432 2406-01	45	432 3092-59	23	438 8774-02	21
432 1295-01	15	432 2407-01	45	432 3092-75	15	438 8786-02	25
432 1337-01	15	432 2409-01	45	432 3092-75	23	438 8787-01	25
432 1338-01	15	432 2501-01	37	432 3092-85	23	438 8791-01	47
432 1451-01	15	432 2502-01	35	432 3092-86	25	438 8793-01	47
432 1453-01	15	432 2502-01	37	432 3092-99	23	438 8796-01	47
432 1465-01	19	432 2505-01	37	432 3093-15	23	438 8797-01	25
432 1500-21	17	432 2506-01	35	432 3093-18	23	438 9515-01	41
432 1540-01	17	432 2507-01	35	432 3093-19	23	438 9561-01	13
432 1545-01	17	432 2508-01	35	432 3093-75	23	438 9564-01	23
432 1550-01	17	432 2511-01	35	432 3094-08	23	438 9566-01	15
432 1560-01	17	432 2515-02	39	432 3094-13	23	438 9569-01	15
432 1565-01	17	432 2515-02	41	432 3094-31	23	438 9636-22	25
432 1570-21	17	432 2518-07	39	432 3095-04	23	438 9636-23	25
432 1570-22	17	432 2519-02	35	432 3095-10	23	438 9636-24	25
432 1570-23	17	432 2521-03	35	432 3095-12	23	438 9678-01	25
432 1605-41	17	432 2530-01	39	432 3095-15	23	438 9678-02	25
432 1630-01	43	432 2532-01	41	432 3096-61	31	438 9678-03	25
432 1653-01	15	432 2533-01	41	432 3096-80	31	438 9678-04	25
432 1654-01	15	432 2534-01	39	432 3096-80	33	438 9678-11	25
432 1673-01	43	432 2536-01	39	432 3096-91	23	438 9678-12	25
432 1825-03	11	432 2538-01	41	432 3097-10	23	438 9678-13	25
432 1840-02	11	432 2548-01	39	432 3097-92	23	438 9678-14	25
432 1840-03	11	432 2620-02	11	432 3098-18	23	438 9799-01	21
432 1855-01	11	432 2620-03	11	432 3098-61	33	438 9799-02	19
432 1870-01	11	432 2620-04	11	432 3098-81	29	438 9799-03	19
432 1885-03	11	432 2620-12	11	432 3106-01	25	438 9799-12	21
432 1885-11	11	432 2631-01	9	432 3182-41	35	471 2265-69	35
432 1950-02	11	432 2631-02	9	432 3192-02	23	471 2409-89	27
432 1951-01	11	432 2631-03	9	432 3192-52	25	471 2433-14	35
432 1961-01	11	432 2631-04	9	432 3192-61	9	471 2442-42	35
432 2021-11	9	432 2631-05	9	432 3192-72	9	471 2464-18	35
432 2046-03	7	432 2631-06	9	432 3192-78	9	471 2937-01	43
432 2046-10	7	432 2631-07	9	432 3192-94	23	471 4391-02	41
432 2070-01	7	432 2750-01	9	432 3604-01	25	471 4601-01	47
432 2071-02	7	432 2905-01	13	432 3604-02	25	471 4672-67	7
432 2120-06	7	432 2933-02	47	432 6613-35*	23	471 4835-01	35
432 2130-08	7	432 2933-03	47	432 6613-36	23	471 6858-82	41
432 2154-01	25	432 2950-01	15	432 6613-37	23	471 6858-83	41
432 2159-01	23	432 2951-04	15	438 0051-01	37	471 7565-21	7

Numerical index/Numerical index

Art.No/Réf. article	Page/Page	Art.No/Réf. article	Page/Page	Art.No/Réf. article	Page/Page	Art.No/Réf. article	Page/Page
471 7711-14	19	471 8750-11	23	736 2840-51	35		
471 7807-02	15	471 8750-11	25	736 2840-51	41		
471 7818-01	37	471 8767-01	25	736 2846-51	27		
471 7826-10	7	471 8767-02	25	736 2846-51	35		
471 7859-12	25	471 8768-02	21	736 2846-51	39		
471 7859-16	25	471 8780-01	47	736 2849-51	41		
471 7864-01	7	471 8780-02	47	740 4206-00	27		
471 7871-04	37	471 8780-31	47	741 5109-25	27		
471 7871-07	39	471 8780-32	47	744 3113-06	43		
471 7871-07	41	471 8783-01	25	762 1182-10	25		
471 7871-08	27	471 8783-03	25	762 1215-10	25		
471 7887-01	35	471 8783-04	25	877 5211-08	27		
471 7958-02	23	471 8792-01	23				
471 7958-02	25	471 8793-01	23				
471 7958-02	47	471 8826-01	19				
471 7977-03	25	471 8827-01	19				
471 7977-04	25	471 8861-01	23				
471 8116-03	41	471 8993-01	23				
471 8124-07	35	471 8995-11	23				
471 8126-25	43	471 8995-12	23				
471 8128-41	35	471 8997-04	23				
471 8128-63	35	471 9222-59	17				
471 8139-01	35	471 9550-32	15				
471 8139-05	35	471 9628-32	9				
471 8175-01	27	471 9628-33	9				
471 8195-01	37	471 9678-94	25				
471 8196-01	7	471 9680-01	47				
471 8199-01	27	471 9821-01	15				
471 8215-01	39	471 9821-04	15				
471 8215-03	39	471 9821-05	15				
471 8236-76	31	471 9821-06	15				
471 8236-76	33	471 9821-07	15				
471 8236-78	31	471 9821-08	15				
471 8236-78	33	471 9821-99	15				
471 8236-79	31	471 9828-01	15				
471 8236-79	33	472 6760-01	41				
471 8240-63	29	472 6761-01	27				
471 8240-64	33	472 9900-99	7				
471 8240-67	33	472 9904-98	15				
471 8240-68	33	472 9913-12	17				
471 8243-07	35	472 9913-43	23				
471 8243-08	35	472 9920-01	11				
471 8243-09	35	472 9920-02	11				
471 8243-10	35	472 9929-13*	21				
471 8279-03	43	472 9929-14*	21				
471 8279-08	43	472 9929-31*	21				
471 8323-01	17	472 9929-32*	21				
471 8328-02	17	487 1702-45	25				
471 8328-10	19	725 2366-61	11				
471 8342-47	13	725 2465-71	15				
471 8344-35	7	732 2116-42	37				
471 8344-36	11	732 2118-01	15				
471 8356-10	19	732 2118-01	17				
471 8404-02	11	732 2122-01	19				
471 8458-02	7	734 1153-09	37				
471 8502-14	17	735 2153-01	7				
471 8527-01	11	735 3133-00	17				
471 8613-05	35	735 9370-01	17				
471 8624-01	43	736 2816-51	27				
471 8641-02	7	736 2816-51	41				
471 8644-02	27	736 2825-51	35				
471 8688-13	27	736 2825-51	41				
471 8688-13	37	736 2831-51	35				
471 8693-21	27	736 2837-51	27				
471 8695-01	43	736 2837-51	35				
471 8697-01	43	736 2837-51	41				

WASCOMAT

461 Doughty Blvd., Inwood, L.I., N.Y. 11096-0338

Telephone: 516-371-4400

Parts and Service FAX: 516-371-4029

Sales and Administration FAX: 516-371-4204