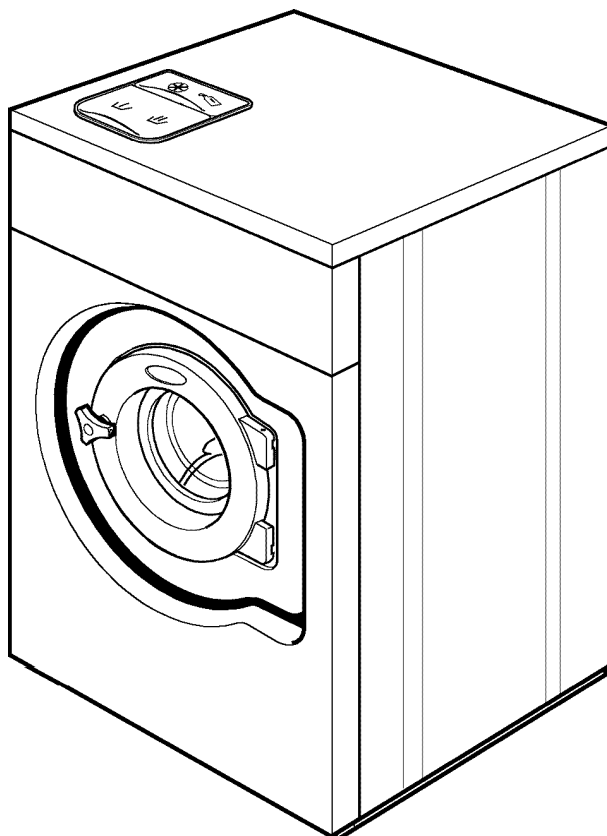


WASCOMAT

Spare Parts Catalogue

Catalogue de pièces de rechange



SU630. Compass

Washer extractor

Laveuses essoreuses

From machine No. 521/402183-

DOC. NO. 438 9036-27
EDITION 46.2010

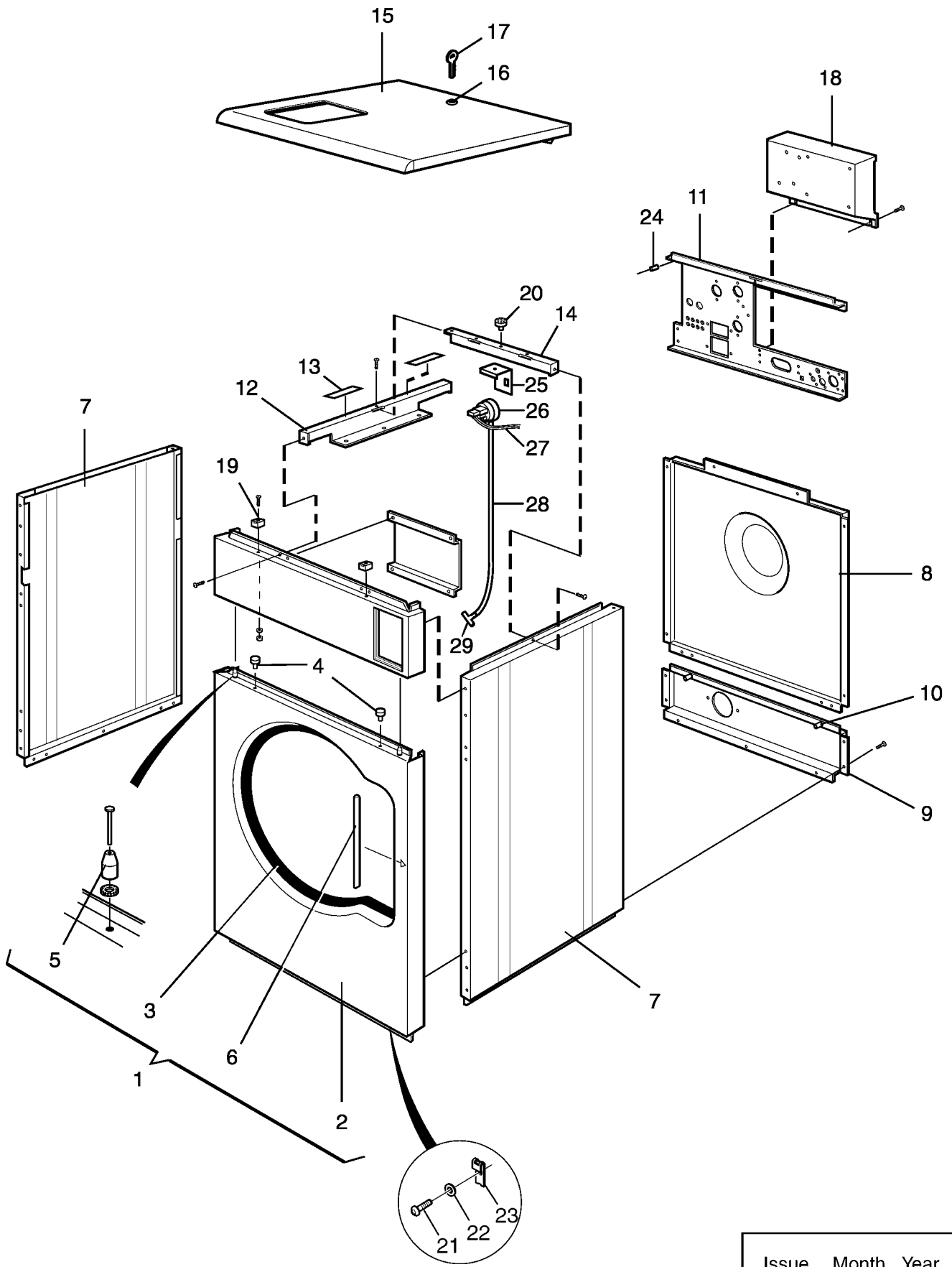
List of issues

SU630. Compass

Illustration	Page	Table of contents
102300	7	Lining and top panel
102301	17	Drum, rear gable
102302	11	Door and hinged joint
102316	29	Water connections
102343	39	Drain valve
102344	45	Detergent container
102378	9	Control panel
102380	27	Electric components connection
102384	35	Inlet valves and cable set
102482	31	Inlet valves and cable set
102483	33	Inlet valves and cable set
102486	51	Compass control loader
102491	21	Motor control
102492	41	Drain valve, electrical
102500	13	Door lock
102501	43	Steam components
102503	37	Drain valve and hoses
102596	47	Emergency stop
102663	49	Key switch
102665	19	Motor
102672	63	Coin meter
102674	15	Base and outer drum
102679	23	Programmer
500109	55	Coin box
500110	57	Coinbox USA
500114	59	Electronic coin meter
500115	53	Coin box

SU630. Compass

Table of contents	Table des matières	Page/Page
Lining and top panel	Panneau frontal avec pupitre de commande	7
Control panel	Pupitre de commande	9
Door and hinged joint	Assemblage articulé et plaque	11
Door lock	Serrure de porte	13
*Base and outer drum	Base et tambour externe	15
Drum, rear gable	Tambour, pignon arrière	17
*Motor	Moteur	19
*Motor control	Contrôle du moteur	21
Programmer	Minuterie	23
Electric components connection	Composants électriques raccordement électrique	27
Water connections	Raccords d'eau	29
Inlet valves and cable set	Inlet valves and cable set	31
Inlet valves and cable set	Inlet valves and cable set	33
Inlet valves and cable set	Inlet valves and cable set	35
Drain valve and hoses	Purgeur et flexible	37
Drain valve	Vanne de vidange	39
*Drain valve, electrical	Drain valve, electrical	41
Steam components	Composants	43
Detergent container	Compartiment à savon	45
Emergency stop	Arrêt d'urgence	47
Key switch	Commutateur à touche	49
Compass control loader	Compass control loader	51
Coin box	Boîtier à jetons	53
Coin box	Boîtier à jetons	55
Coinbox USA	Boîtier à jetons USA	57
Electronic coin meter	Monnayeur électronique	59
Coin meter	Monnayeur	63



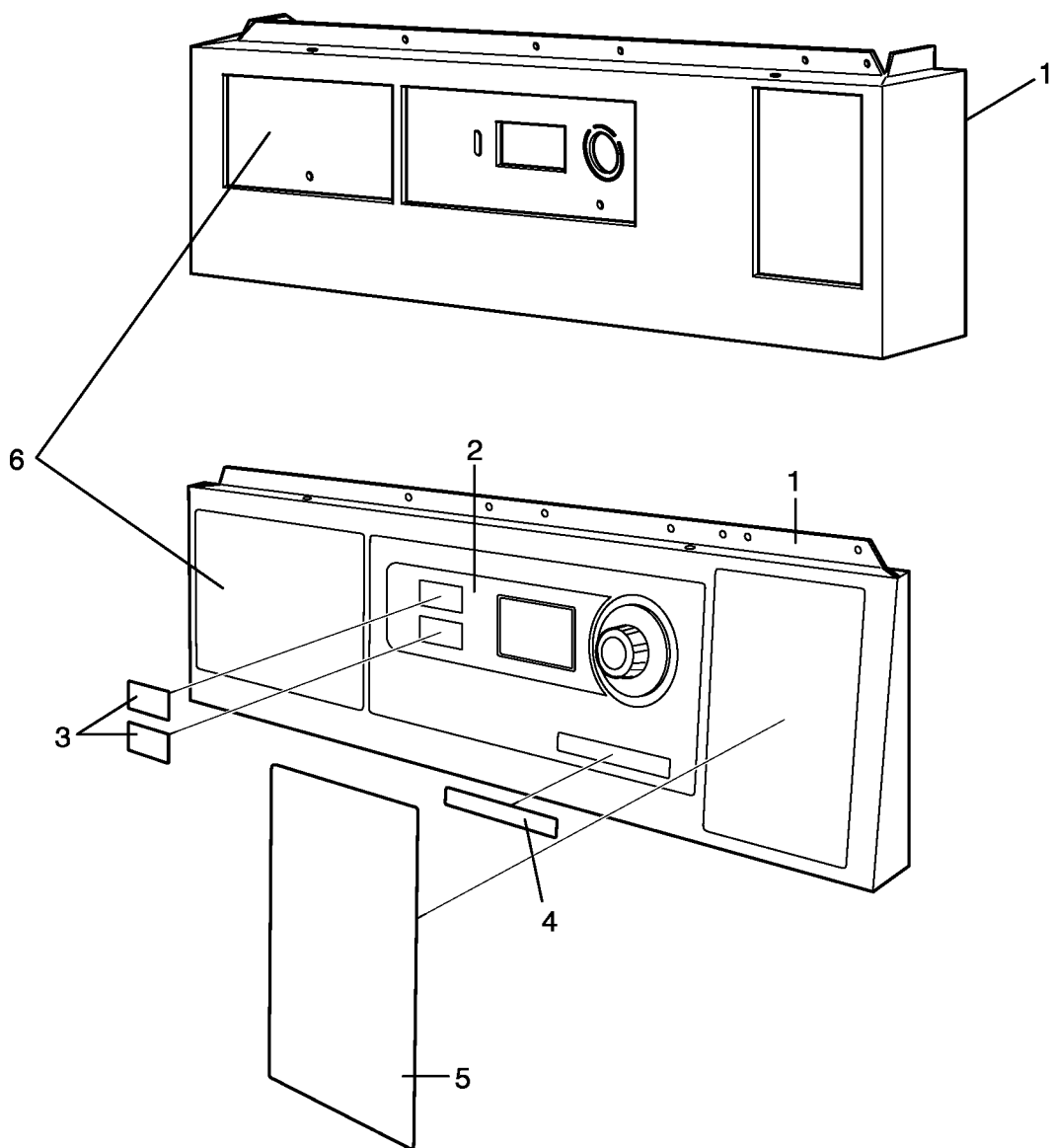
SU630. Compass

Lining and top panel

Panneau frontal avec pupitre de commande

Illustration Issue Month Year
Schéma Issue Month Year
102300/1 3 1 2010

Item Article	Qua. Qua.	Art.No Réf. article	Description	Description	Info Info	Notes Remarques
1	1	413 2200-41	Front panel	Panneau avant	3	Wave Stainless Complete
	1	432 2200-40	Front plate	Panneau avant	3	Stainless Complete
	1	432 2200-38	Front panel	Panneau avant	3	Blue Complete
	1	432 2200-33	Front plate	Panneau avant	3	White Complete
2	1		•Front plate	•Panneau avant	3	
3	1	432 2182-02	•Strip	•Ruban	3	
4	2	471 8196-01	•Plug	•Fiche	3	
5	2	438 5109-02	•Guide pin	•Broche de guidage	3	
6	1	471 4672-67	•Protection	•Protection	3	
7	2	432 2041-03	Side panel	Panneau latéral	3	Grey
	2	432 2041-10	Side panel	Panneau latéral	3	Stainless
8	1	432 2072-02	Rear panel	Panneau arrière	3	Upper
	1	413 5009-01	Rear panel	Panneau arrière	3	
9	1	432 2073-02	Rear panel	Panneau arrière	3	
10	6	471 8458-02	Nut	Écrou	3	M6
11	1	432 2246-02	Brace bracket	Support de montant	3	
12	1	432 2130-06	Brace	Montant	3	
13	4	471 7565-21	Velcro tape	Bande de serrage	3	
14	1	432 2120-01	Brace	Montant	3	
15	1	432 2294-65	Top panel	Couvercle	3	
	1	413 2201-04	Top panel	Couvercle	3	With lock
	1	432 2294-66	Top panel	Couvercle	3	No detergent container
	1	413 2201-20	Top panel	Couvercle	3	No detergent container With lock
16	1	471 7826-10	•Lock	•Serrure	1,2	
17	1	472 9900-99	•Key	•Touche	1,2	SET
18	1	432 2259-01	Plate	Plaque	3	
	1	432 2215-01	Plate	Plaque	3	
19	2	432 2273-01	Guide	Guide	3	
20	1	471 8641-02	Plug	Fiche	3	
21	2	471 8344-35	Screw	Vis	3	M6X16
22	2	735 2153-01	Lock washer	Rondelle d'arrêt	3	6,4
23	2	471 7864-01	Clip	Colliers de serrage	3	M6
24	2	432 2180-01	Spacer	Entretoise	3	
25	1	432 6318-01	Bracket	Pièce de retenue	3	
26	1	471 8861-02	Level control	Réglage de niveau	1	
27	1	413 2915-01	Cable set	Jeu de câbles	3	Compass Control
	1	413 2915-02	Cable set	Jeu de câbles	3	Clarus Control
28	1	471 2436-10	Hose	Flexible	3	
29	1	471 2265-69	T-pipe	Tube en T	3	



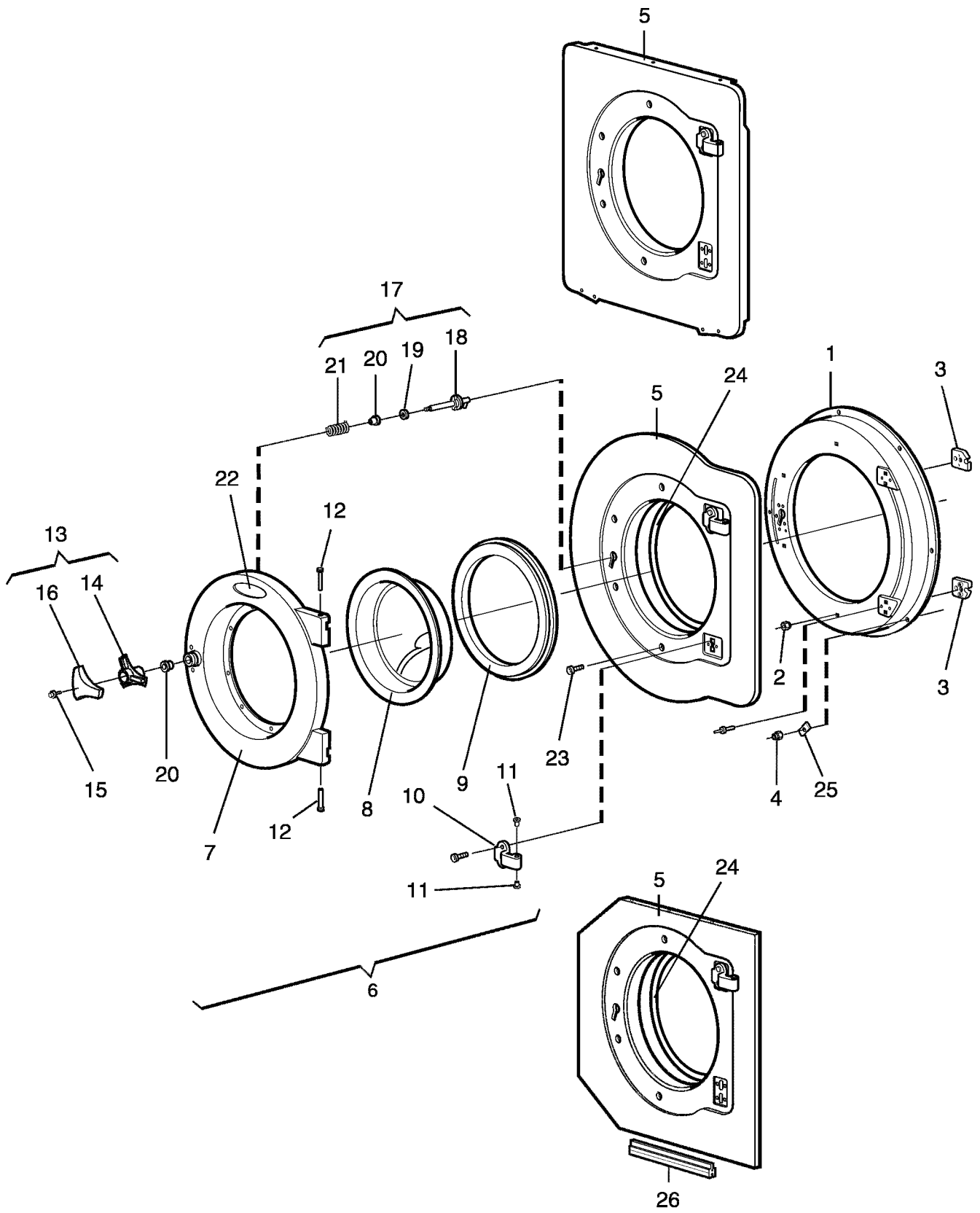
SU630. Compass

Control panel

Pupitre de commande

Illustration Issue Month Year
Schéma Issue Month Year
102378/1 2 3 2010

Item Article	Qua. Qua.	Art.No Réf. article	Description	Description	Info Info	Notes Remarques
1	1	432 2261-01	Front panel	Panneau avant	3	
2	1	472 5792-02	Panel sign	Voyant du tableau	1	40°, 60°
	1	472 5792-01	Panel sign	Voyant du tableau	1	1&2
	1	472 5792-10	Panel sign	Voyant du tableau	1	1&2 Coin
	1	472 5793-01	Panel sign	Voyant du tableau	1	NEUTRAL USA, OPL
3	1	471 7788-10	Sign	Échelle	3	
4	1	413 2604-11	Type plate	Numéro série plaque	3	W4130S
	1	413 2611-12	Type plate	Numéro série plaque	3	SU630cc Coin
	1	413 2611-13	Type plate	Numéro série plaque	3	SU630co OPL
5	1	432 2150-11	Cover plate	Plaque recouvrement	3	
6	1	432 2647-23	Instruction plate	Plaque instruction utilisation	3	40°, 60°
	1	432 2647-24	Instruction plate	Plaque instruction utilisation	3	1, 2
	1	432 2647-26	Instruction plate	Plaque instruction utilisation	3	NEUTRAL
	1	432 2647-21	Instruction plate	Plaque instruction utilisation	3	Swedish
	1	432 2647-30	Instruction plate	Plaque instruction utilisation	3	USA English/Spanish COIN
	1	432 2647-26	Instruction plate	Plaque instruction utilisation	3	USA, OPL



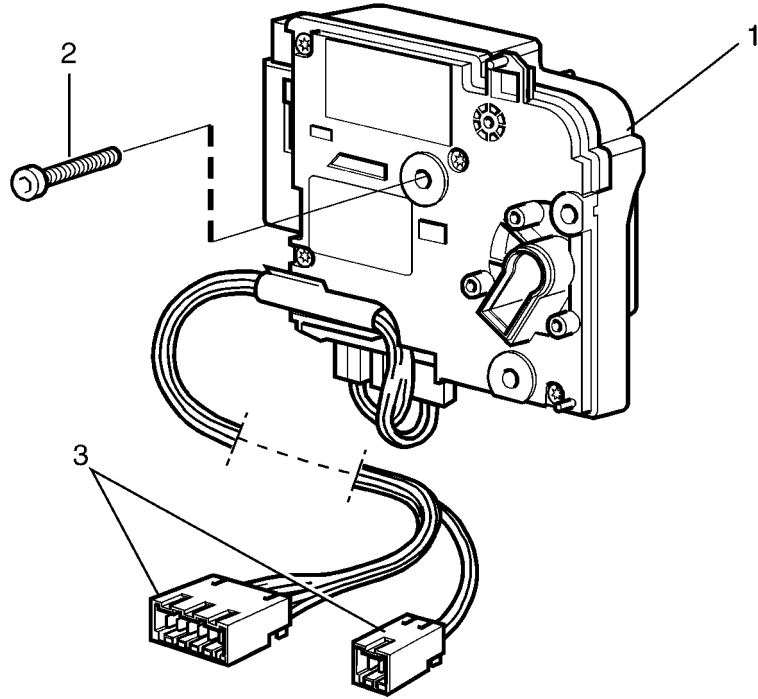
SU630. Compass

Door and hinged joint

Assemblage articulé et plaque

Illustration Issue Month Year
Schéma Issue Month Year
102302/1 5 5 2010

Item Article	Qua. Qua.	Art.No Réf. article	Description	Description	Info Info	Notes Remarques
1	1	432 1871-01	Support frame	Panneau de fixation	3	
2	4		•Nut	•Écrou	3	M6
3	2	432 1951-01	•Bracket	•Support de montage	3	
4	9	471 8404-02	Locking nut	Contre-écrou	3	M6
5	1	432 1886-02	Trim panel	Panneau d'habillage	3	
	1	432 1886-11	Trim panel	Panneau d'habillage	3	Stainless
6	1	413 4112-01	Door	Plaque	1	Complete
7	1	432 1826-02	•Door	•Plaque	3	
8	1	432 1856-01	•Door glass	•Vitre de la porte	1,2	
9	1	432 1841-02	•Door gasket	•Joint de porte	1,2	
10	2	432 1950-02	•Hinged joint	•Assemblage articulé	1	
11	4	438 4062-01	•Bushing	•Douille	3	
12	2	432 1961-01	•Pin	•Goupille	3	
13	1	472 9920-02	•Knob	•Bouton de porte	1,2	Complete
14	1		••Knob	••Bouton de porte		Complete
15	1	725 2366-61	••Screw	••Vis	3	M6SF 6X12
16	1	432 2270-01	••Knob	••Bouton de porte	3	
17	1	472 9920-01	•Lock shaft	•Axe de verrouillage	1,2	Complete
18	1		••Lock shaft	••Axe de verrouillage		
19	1		••Washer	••Rondelle		
20	2		••Bushing	••Douille		
21	1		••Torsion spring	••Ressort rotatif		
22	1	432 2620-12	Sign	Échelle	3	Electrolux
	1	432 2620-02	Sign	Signe	3	Wascomat
	1	432 2620-03	Sign	Signe	3	Nyborg
	1	432 2620-04	Sign	Signe	3	Zanussi
23	8	471 8344-36	Screw	Vis	3	
24	1	438 8115-02	Rubber strip	Joint caoutchouc	3	L=1255
25	9	471 8527-01	Spring washer	Rondelle à ressort	3	
26	-					Not used



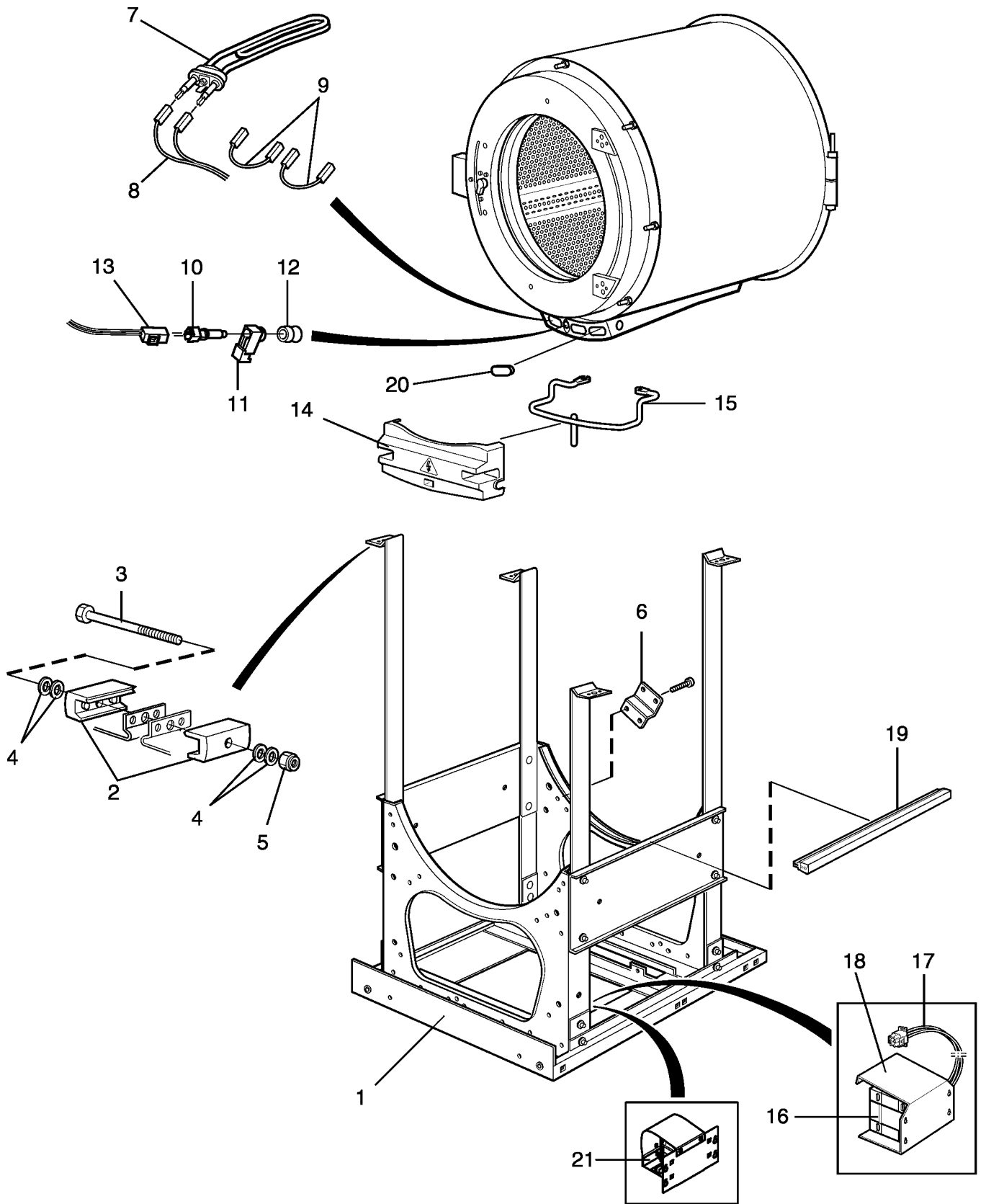
SU630. Compass

Door lock

Serrure de porte

Illustration	Issue	Month	Year
Schéma	Issue	Month	Year
102500/1	1	3	2009

Item Article	Qua. Qua.	Art.No Réf. article	Description	Description	Info Info	Notes Remarques
1	1	438 9561-01	Door locking device	Serrure de porte	1,2	Complete
2	3	471 8342-47	Screw	Vis	3	M6X25
3	1	432 2905-08	Cable set	Jeu de câbles	3	



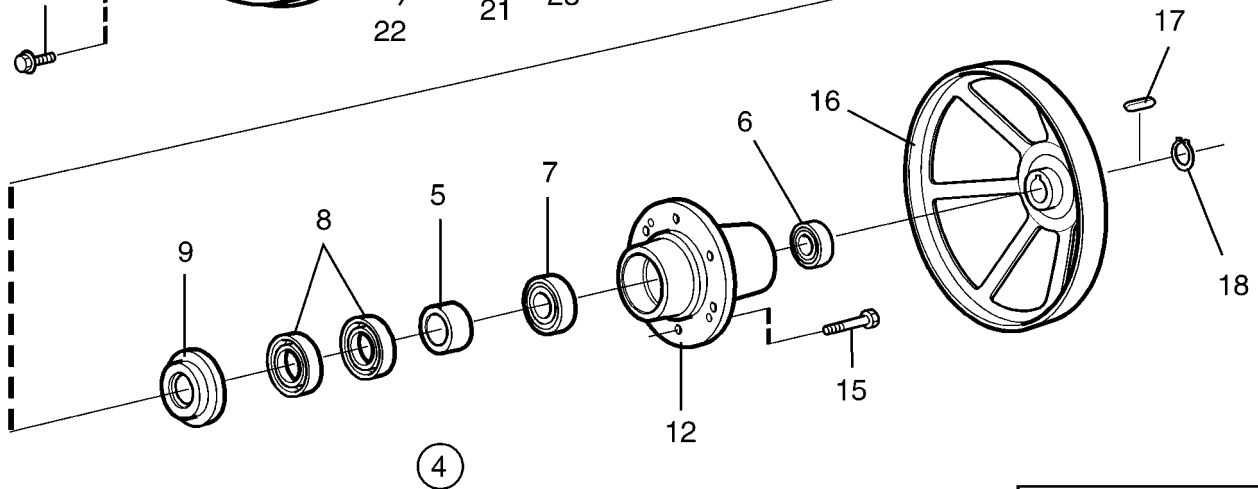
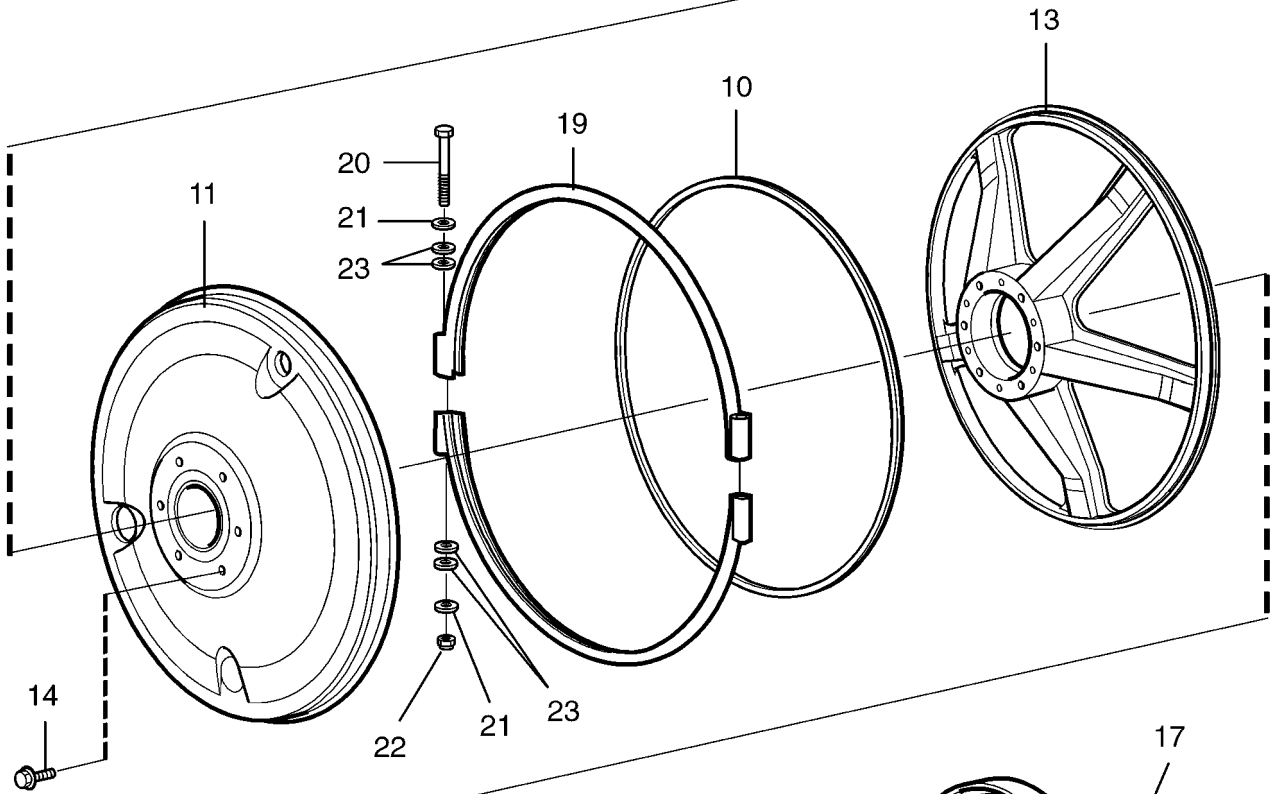
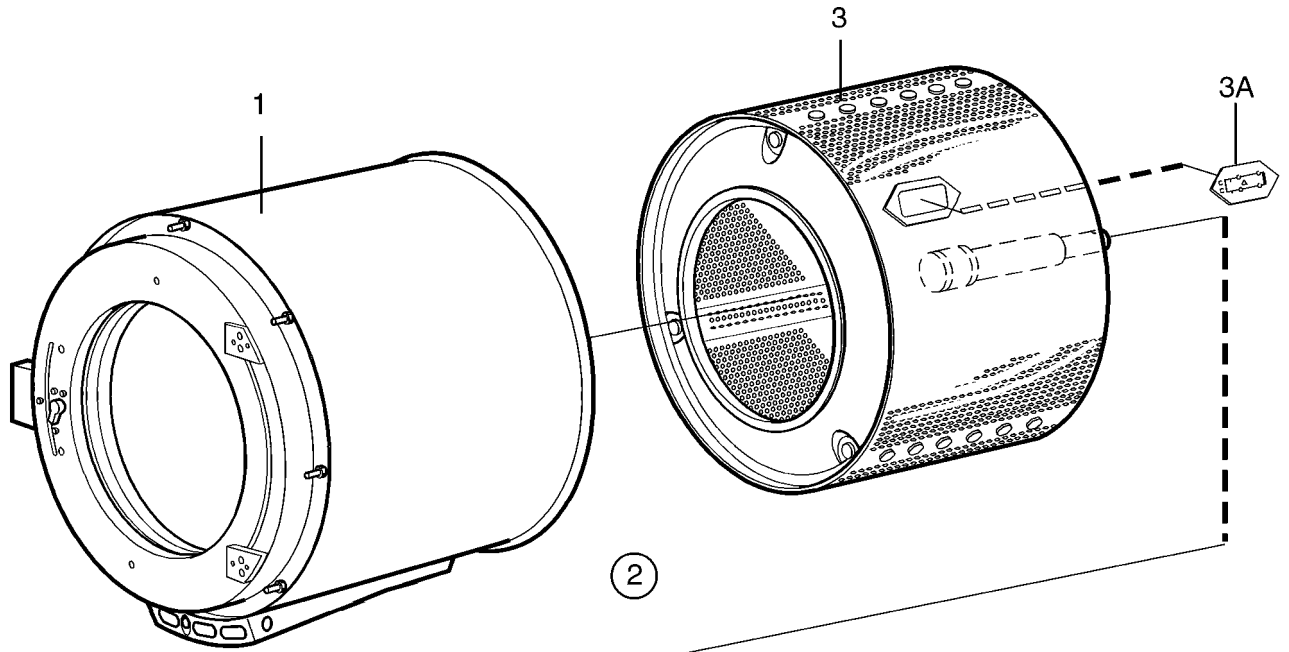
SU630. Compass

Base and outer drum

Base et tambour externe

Illustration Issue Month Year
Schéma Issue Month Year
102674 5 11 2010

Item Article	Qua. Qua.	Art.No Réf. article	Description	Description	Info Info	Notes Remarques
1	1	413 4115-62	Frame	Base	3	
2	4	432 1453-01	•Tensioner	•Crochet	3	
3	2	725 2465-71	•Screw	•Vis	3	M8X70
4	8	471 7807-02	•Tension plate	•Tôle de serrage	3	18x8,4x2
5	2	732 2118-01	•Locking nut	•Contre-écrou	3	M8
6	1	432 1451-01	•Bracket	•Support	3	
7	3	471 9821-11	Heating element	Élément chauffant	1,2	3,33kW 240V
	3	471 9821-15	Heating element	Élément de chauffage	1,2	3.3kW 277V
	3	471 9821-12	Heating element	Élément chauffant	1,2	2,5kW 240V
	3	471 9821-13	Heating element	Élément chauffant	1,2	3,33kW 254V
	3	471 9821-14	Heating element	Élément chauffant	1,2	1kW 240V
	3	471 9828-11	Heating element	Élément de chauffage	1,2	1.6kW 230V Mop
*	3	471 9835-11	Heating element	Élément de chauffage	1,2	3.33kW 240V MOP
	3	471 9832-13	Heating element	Élément de chauffage	1,2	3.33kW 254V MOP
	3	471 9832-15	Heating element	Élément de chauffage	1,2	3.33kW 277V MOP
8	1	432 2950-01	Cable set	Jeu de câbles	3	Heating 400V
	1	432 2951-04	Cable set	Jeu de câbles	3	230V
	1	413 2965-12	Cable set	Jeu de câbles	3	400V
9	2	432 2953-01	Cable set	Jeu de câbles	3	
10	1	472 9904-98	Sensor	Capteur	1,2	Complete
11	1		•Discharge	•Collier de serrage		
12	1		•Bushing	•Douille		
13	1	413 3272-11	Cable set	Jeu de câbles	3	Temp
14	1	432 1654-01	Cover	Couvercle	3	
15	1	432 1653-01	Clamp	Bride de fixation	3	
16	1	438 9569-01	Transformer	Transformateur	3	200V
	1	438 9566-01	Transformer	Transformateur	3	400- 480V
	1	438 9565-01	Transformer	Transformateur	3	100-120V
17	1	432 2985-01	Cable set	Jeu de câbles	3	200V
	1	432 2998-01	Cable set	Jeu de câbles	3	100-120V, 400-480V
18	1	432 1295-01	Bracket	Pupitre	3	Trafo 200V
	1	432 1363-01	Bracket	Pupitre	3	
	1	432 1338-01	Cover	Couvercle	3	
20	Rq	471 9821-99	Plug	Fiche	3	
21	1	413 3704-10	Choke	Choke	1	7,5A



Issue	Month	Year
02	04	08

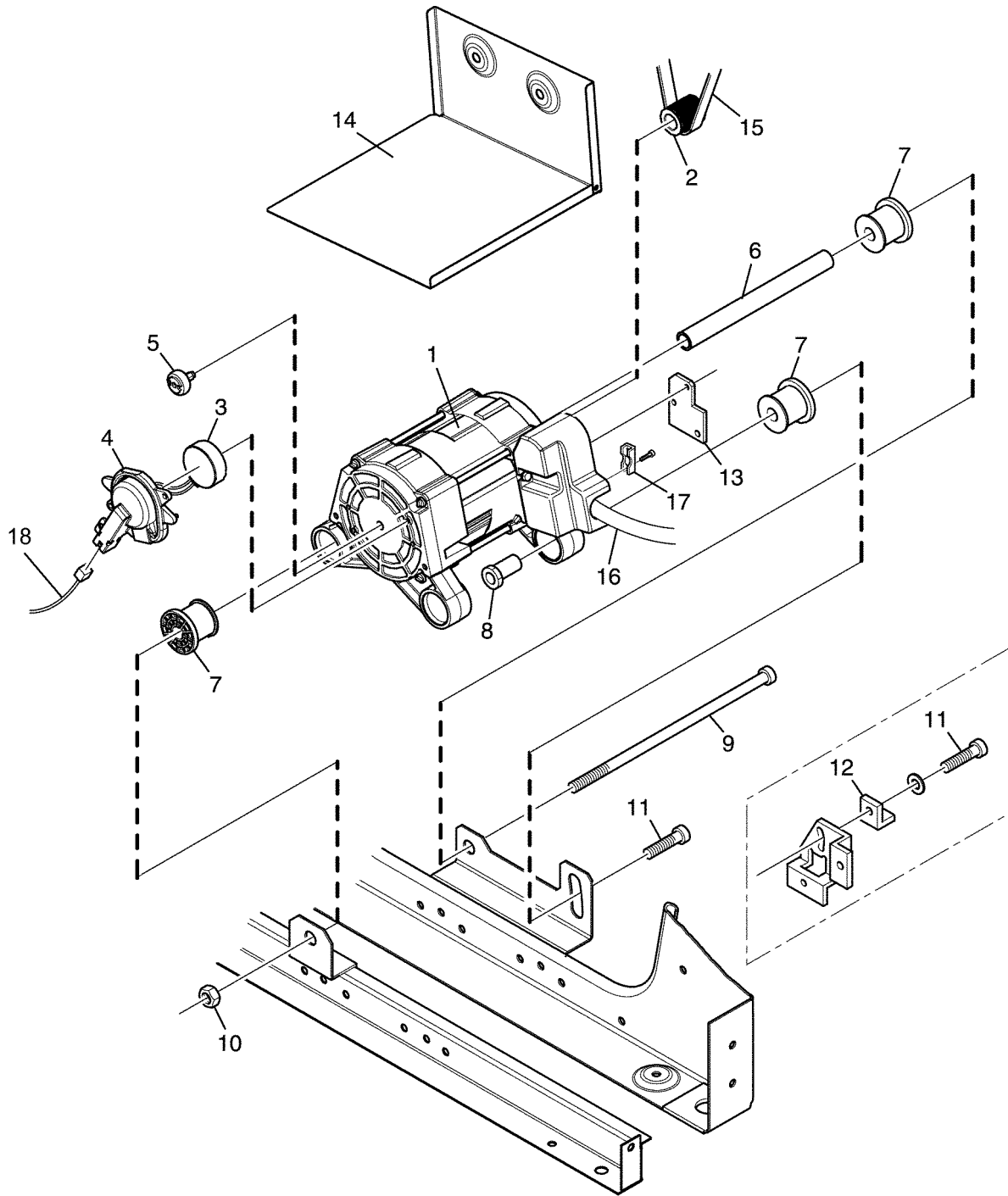
SU630. Compass

Drum, rear gable

Tambour, pignon arrière

Illustration Issue Month Year
Schéma Issue Month Year
102301/1 3 1 2010

Item Article	Qua. Qua.	Art.No Réf. article	Description	Description	Info Info	Notes Remarques
1	1	432 1571-11	Outer drum	Tambour extérieur	3	Non-heated
	1	432 1571-12	Outer drum	Tambour extérieur	3	El/Dual heating
	1	432 1571-13	Outer drum	Tambour extérieur	3	Steam
2	1	432 1606-21	Rear gable	Pignon arrière	3	Complete
	1	432 1606-22	Rear gable	Pignon arrière	3	Complete Sluice
3	1	432 1501-11	•Inner drum	•Intérieur du tambour	1	
	1	432 1501-12	•Inner drum	•Intérieur du tambour	1	Sluice
4	1	472 9913-13	•Repair kit	•Kit de reconditionnement	3	
5	1		••Bushing	••Douille		
6	1		••Ball bearing	••Roulement à billes		
7	1		••Ball bearing	••Roulement à billes		
8	2		••Sealing ring	••Bague d'étanchéité		
9	1		••Sealing ring	••Bague d'étanchéité		
10	1	438 8155-02	••Seal	••Joint		
11	1	432 1546-01	•Lining	•Panneau de renfort	3	
12	1	432 1561-01	•Bearing housing	•Logement de palier	3	
13	1	432 1541-01	•End piece	•Pignon	3	
14	6	471 8323-01	•Screw	•Vis	3	M6X12
15	6	471 8328-02	•Screw	•Vis	3	M12X50
16	1	432 1551-01	•Pulley	•Poulie	3	
17	1	735 9501-01	•Wedge	•Cale	3	14x9x50
18	1	735 3139-00	•C-clamp	•Presse à main	3	SGA 45
19	2	432 1566-01	Tension strap	Extenseur	3	
20	2	471 9222-59	Screw	Vis	3	M8X140
21	4	471 8502-14	Washer	Rondelle	3	BRB 8,4X17
22	2	732 2118-01	Locking nut	Contre-écrou	3	M8
23	-					Not used



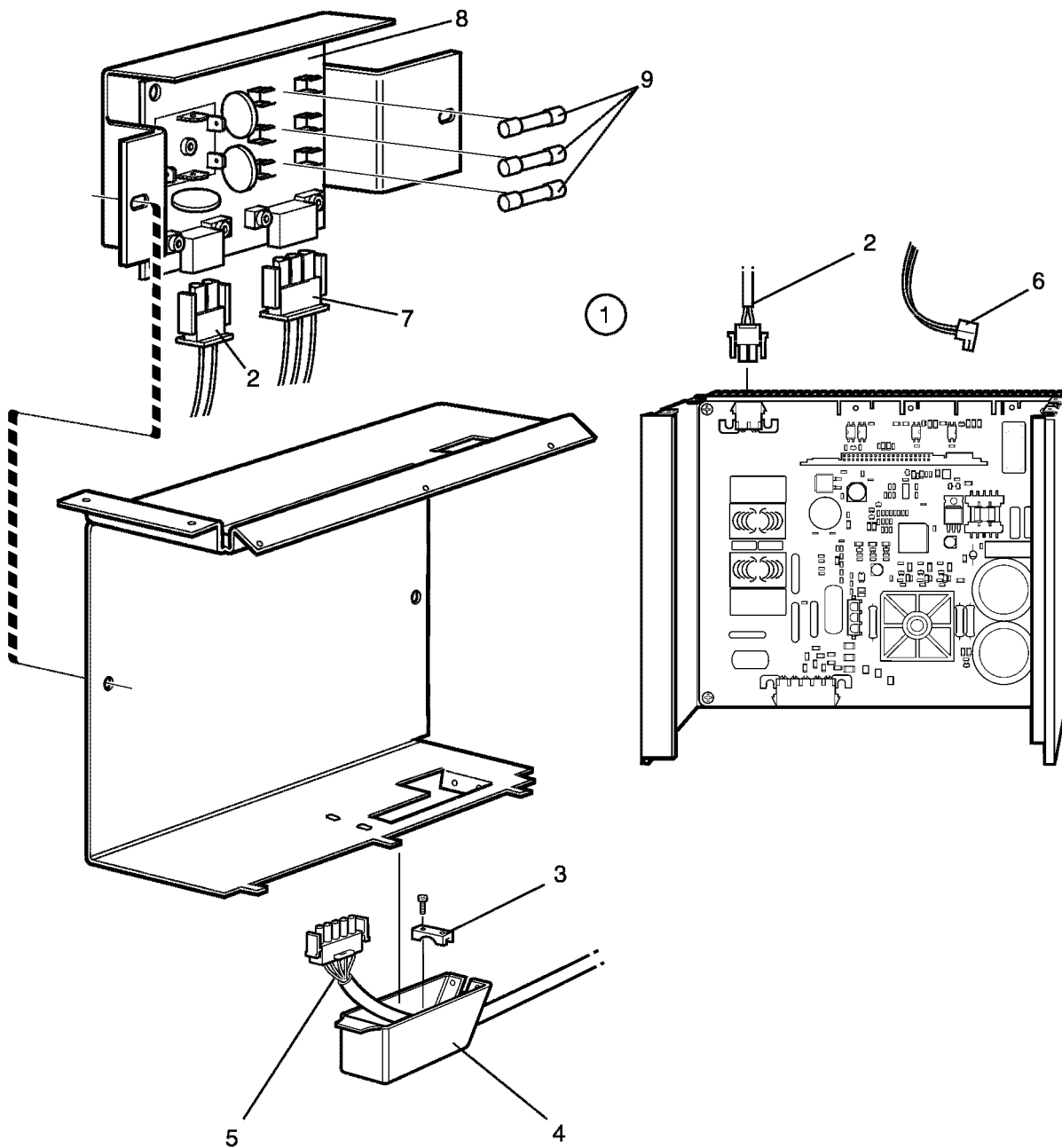
SU630. Compass

Motor

Moteur

Illustration Issue Month Year
Schéma Issue Month Year
102665 3 10 2010

Item Article	Qua. Qua.	Art.No Réf. article	Description	Description	Info Info	Notes Remarques
1	1	438 9702-61	Motor	Moteur	1	
2	1		•Pulley	•Poulie		
3	1	471 8826-01	•Tacho sensor	•Tacho sensor	1	
4	1	432 1229-01	•Cover	•Couvercle	3	
5	1	471 8827-01	•Magnet	•Aimant	3	
6	1		•Pipe	•Tube		
7	3	438 8158-01	•Rubber bushing	•Douille caoutchouc	3	
8	1	432 1465-01	•Flange bushing	•Douille à bride	3	
9	1	471 8356-10	Screw	Vis	3	M12x200
10	1	732 2122-01	Locking nut	Contre-écrou	3	M12
11	1	471 8328-10	Screw	Vis	3	M12X35
12	1	432 1455-01	Washer	Rondelle	3	
13	1	438 9799-03	Cover	Couvercle	3	
14	1	413 1211-01	Drip guard	Lèche-goutte	3	
15	1	471 7711-09	Ribbed belt	Courroie poly V	3	
16	1	413 2990-04	Cable set	Jeu de câbles	3	
17	1	438 9799-02	Clamp	Attache	3	
* 18	1	413 3272-10	Cable set	Jeu de câbles	3	



SU630. Compass

Motor control

Contrôle du moteur

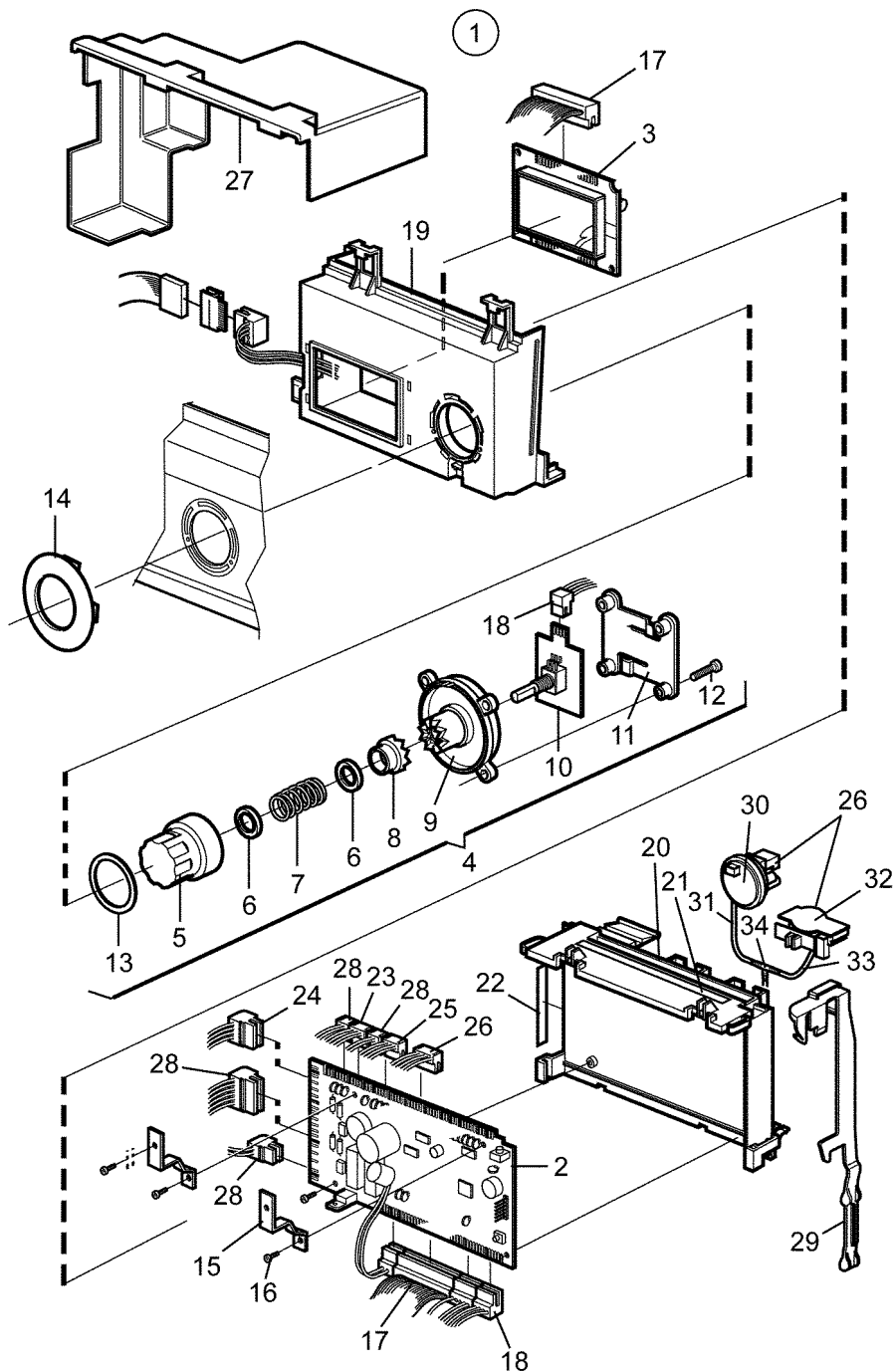
Illustration Issue Month Year
Schéma Issue Month Year
102491/1 2 11 2010

Item Article	Qua. Qua.	Art.No Réf. article	Description	Description	Info Info	Notes Remarques
* 1	1	472 9929-01	Motor control	Contrôle du moteur	1	200-240V Complete - 595/999999, -521/410566
*	1	472 9929-31	Motor control	Contrôle du moteur	1	200-240V 521/410566-
*	1	472 9929-04	Motor control	Contrôle du moteur	1	200-240V Complete Japan - 595/999999, -521/410566
*	1	472 9929-32	Motor control	Contrôle du moteur	1	200-240V Japan 521/410566-
2	1	413 2918-01	•Cable set	•Jeu de câbles	1	2-pole
	1	413 2918-02	•Cable set	•Jeu de câbles	1	2-pole Trafo
	1	413 2918-09	•Cable set	•Jeu de câbles	1	2-pole Japan
3	1	438 9799-12	Clamp	Attache	3	
4	1	438 9799-01	Cover	Couvercle	3	
5	1		Cable set	Jeu de câbles	3	See motor
6	1	413 3084-10	Cable set	Jeu de câbles	3	P-bus - X302
7	1	432 2961-01	Cable set	Jeu de câbles	1,2	3AC Japan
8	1	438 8774-02	Printed circuit board	Carte circuit	3	
9	3	471 8768-02	Fuse	Porte-fusible	1,2	15A



W465H
 Product no.: 9867610073
 Serial no.: 00520 / 0126722
 PC: 0327664 13 9909 Writing olog: 43232004409
 Program: **418XXXXXX** 3403
 ELECTROLUX LAUNDRY SYSTEMS SWEDEN AB

Program: **418XXXXXX**
 W3 W055116



Issue	Month	Year
01	02	10

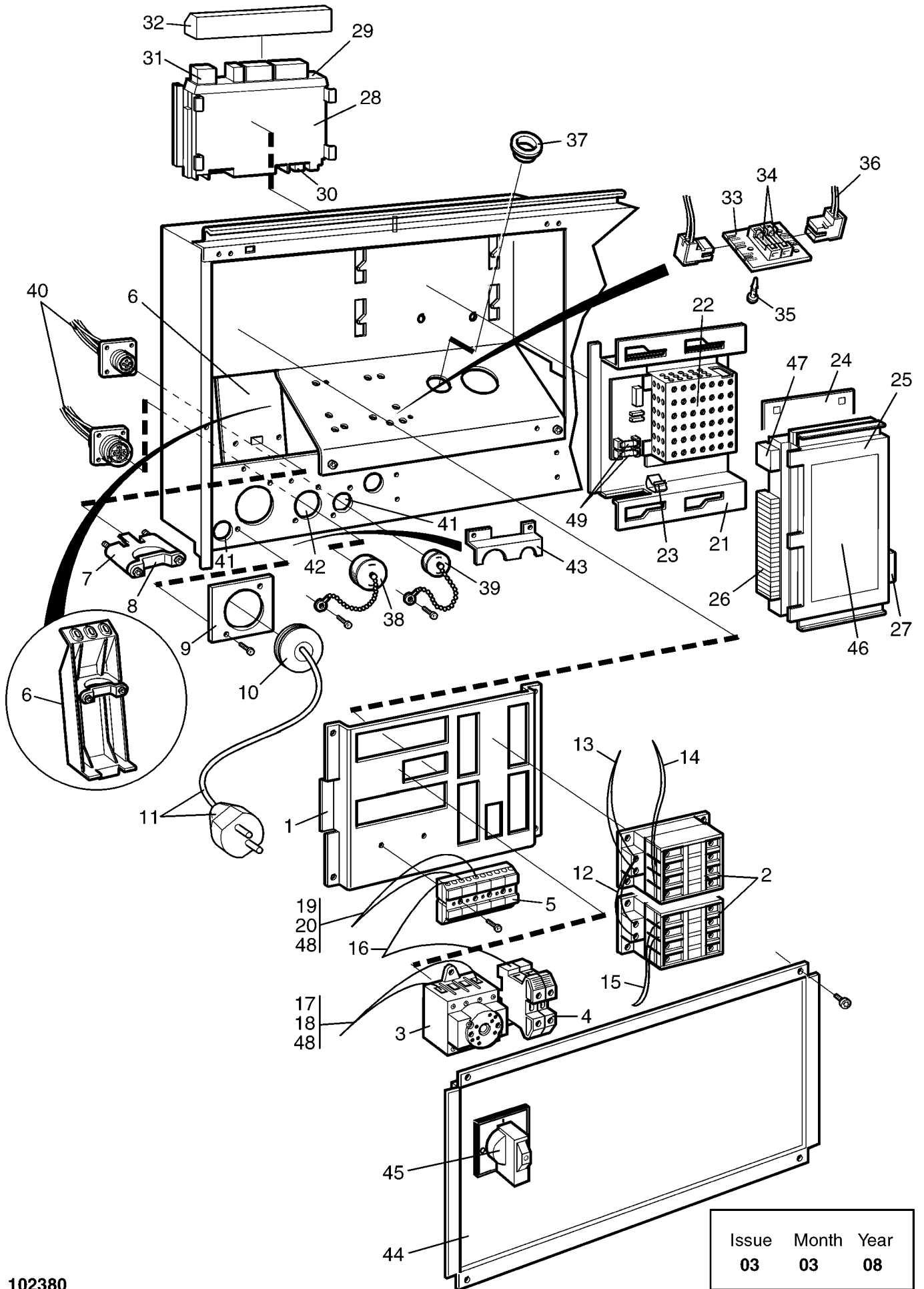
SU630. Compass

Programmer

Minuterie

Illustration Schéma Issue Issue Month Month Year Year
102679 1 2 2010

Item Article	Qua. Qua.	Art.No Réf. article	Description	Description	Info Info	Notes Remarques
1	1	432 6902-04	Programmer	Minuterie	1,2	Without software. Software available on website CPU
2	1	432 8702-03	•Printed circuit board	•Carte circuit	1,2	
3	1		•Display	•Affichage		
4	1		•Program selector	•Commutateur rotatif		
5	1		••Knob	••Bouton de porte		
6	2	438 9659-01	••Rubber cushion	••Coussinet de caoutchouc	1,2	
7	1		••Spring	••Ressort		
8	1		••Sleeve	••Manchon		
9	1		••Cover	••Couvercle		
10	1	471 8346-09	••Program selector	••Commutateur rotatif	3	T40x30
11	1		••Spring	••Ressort		
12	4	432 6344-02	••Screw	••Vis	3	
13	1		••Ring	••Anneau		
14	1	432 6327-01	•Cover	•Couvercle	3	
15	2	471 8346-02	•Bracket	•Pièce de retenue	3	
16	2	413 3280-01	•Screw	•Vis	3	
17	1	413 3274-20	•Cable set	•Jeu de câbles	3	20-pole
18	1	432 6325-01	•Cable set	•Jeu de câbles	3	4-pole
19	1	432 6324-01	•Cover	•Couvercle	3	Front
20	1	471 4673-95	•Cover	•Couvercle	3	Rear
21	1	471 4673-97	•Sign	•Échelle	3	
22	1	413 3274-18	Sign	Échelle	3	
23	1	413 3084-18	Cable set	Jeu de câbles	3	D-bus
24	1	413 3274-21	Cable set	Jeu de câbles	3	P-bus
25	1	413 3275-02	Cable set	Jeu de câbles	3	M-COM
26	1	432 6326-01	Cable set	Jeu de câbles	3	Level control
27	1	432 2905-08	Cover	Couvercle	3	
28	1	432 6345-01	Cable set	Jeu de câbles	3	Door/Temp./Tacho.
29	1	471 8861-01	Arm	Bras	3	
30	1	471 2442-41	Level guard	Limiteur de niveau	1,2	
31	1	471 8863-01	Hose	Flexible	1	L=70
32	1	438 2440-02	Level guard	Limiteur de niveau	1,2	
33	1	471 2265-69	Hose	Flexible	1	L=100
34	1		T-pipe	Tube en T	3	



Issue	Month	Year
03	03	08

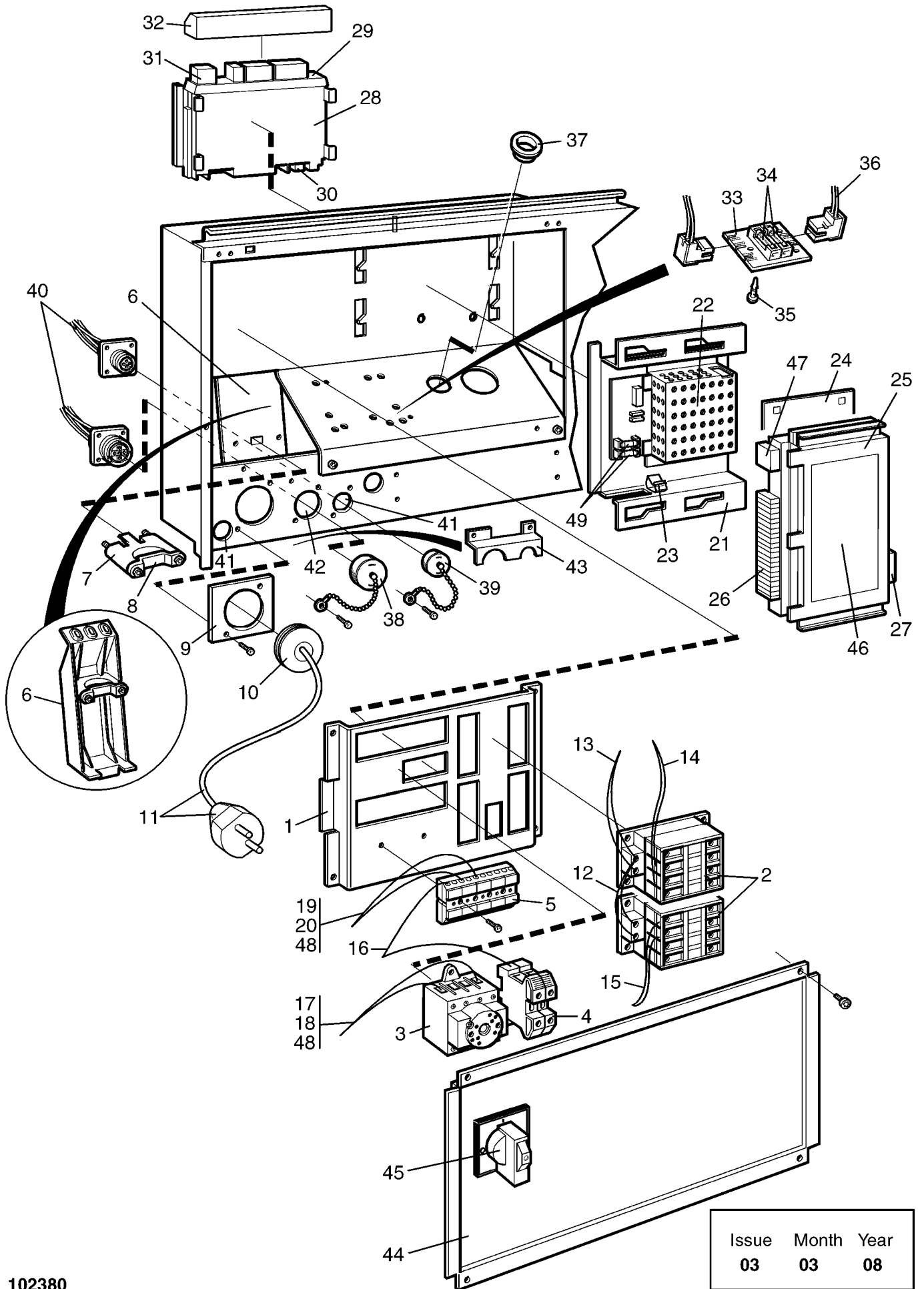
SU630. Compass

Electric components connection

Composants électriques raccordement électrique

Illustration Issue Month Year
Schéma Issue Month Year
102380/1 3 6 2009

Item Article	Qua. Qua.	Art.No Réf. article	Description	Description	Info Info	Notes Remarques
1	1	432 2154-01	Mounting plate	Plaque de montage	3	
2	Rq	438 9636-22	Contacteur	Relais	1,2	50Hz
	Rq	438 9636-23	Contacteur	Relais	1,2	60Hz
	Rq	438 9636-24	Contacteur	Relais	1,2	50/60Hz
3	Rq	438 9678-01	Main switch	Main switch	1	3-pole, 30A
	Rq	438 9678-02	Main switch	Main switch	1	3-pole, 40A
	Rq	438 9678-03	Main switch	Main switch	1	3-pole, 50A
	Rq	438 9678-04	Main switch	Main switch	1	3-pole, 70A
	Rq	438 9678-11	Main switch	Main switch	1	4-pole, 30A
	Rq	438 9678-12	Main switch	Main switch	1	4-pole, 40A
	Rq	438 9678-13	Main switch	Main switch	1	4-pole, 50A
	Rq	438 9678-14	Main switch	Main switch	1	4-pole, 70A
4	2	471 8767-01	Block	Cale	3	SL10
	2	471 8767-02	Block	Cale	3	SL16
5	1	471 8783-01	Block	Cale	3	5-pole
	1	471 8783-03	Block	Cale	3	3-pole
	1	471 8783-04	Block	Cale	3	4-pole
6	1	432 2258-01	Plate	Plaque	3	
7	1	471 7859-12	Clamp	Attache	3	Lower part
8	1	471 7859-16	Clamp	Attache	3	Upper part
9	1	432 2199-01	Plate	Plaque	3	Ø21
	1	432 2199-03	Plate	Plaque	3	Ø26
	1	432 2199-05	Plate	Plaque	3	Ø33
10	1	438 8720-01	Grommet	Oeillet	3	M25
	1	438 8720-02	Grommet	Oeillet	3	M32
	1	438 8720-03	Grommet	Passe-fil	3	M40
11	1	487 1702-45	Cable	Câble	3	
12	1	432 2984-01	Cable set	Jeu de câbles	3	
13	1	413 3182-02	Cable set	Jeu de câbles	3	Heating
	1	413 2915-02	Cable set	Jeu de câbles	3	MOP
14	3	432 2954-03	Cable set	Jeu de câbles	3	
15	1	432 2954-13	Cable set	Jeu de câbles	3	
16	1	432 2983-03	Cable set	Jeu de câbles	3	
17	1	432 3092-86	Cable set	Jeu de câbles	3	
18	1	432 3106-01	Cable set	Jeu de câbles	3	Trafo
19	1	413 3082-35	Cable set	Jeu de câbles	3	
20	1	413 2905-02	Cable set	Jeu de câbles	3	Trafo Trafo
21	1	432 2257-01	Mounting plate	Plaque de montage	3	
22	1	432 6805-06	Power supply	Alimentation principale	1,2	
23	1	432 6320-01	Clamp	Attache	3	
24	1	432 2256-01	Plate	Plaque	3	
25	1	432 6930-02	Printed circuit board	Carte circuit	1,2	I/O-card type 2
26	Rq	438 8701-01	Multistik	Multi-grippe	3	
	Rq	438 8701-03	Multistik	Multi-grippe	3	
27	1	413 3274-01	Cable set	Jeu de câbles	3	D-bus
28	1	432 6903-02	Printed circuit board	Carte circuit	1,2	I/O-card
	1	432 6933-02	Printed circuit board	Carte circuit	1,2	I/O-card type 3
29			Sign	Échelle	3	
30	1	413 3274-03	Cable set	Jeu de câbles	3	4-pole
31	1	413 3084-25	Cable set	Jeu de câbles	3	4-pole
32	1	432 6323-01	Cover	Couvercle	3	
33	1	438 8797-02	Printed circuit board	Carte circuit	1,2	
34	2	471 8750-11	•Fuse	•Porte-fusible	1,2	1,25A
35	3	471 7960-02	Support	Support	3	
36	1	413 3082-05	Cable set	Jeu de câbles	3	
37	1	762 1182-10	Grommet	Oeillet	3	Ø22,2MM
38	1	438 7950-02	Cover washer	Rondelle protection	3	14-pole
39	1	438 7950-01	Cover washer	Rondelle protection	3	4-pole
40	1	413 2946-01	Cable set	Jeu de câbles	3	



Issue	Month	Year
03	03	08

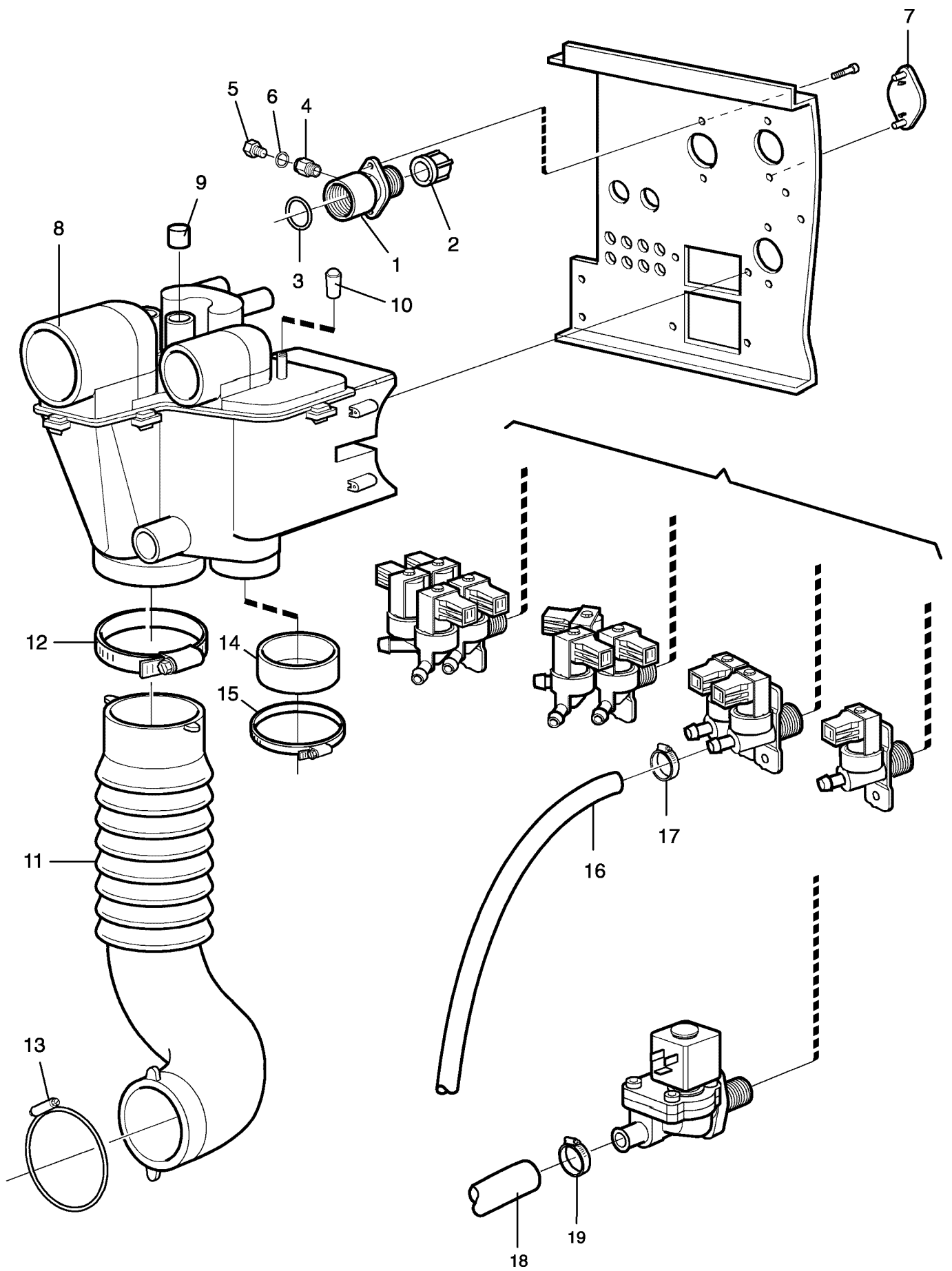
SU630. Compass

Electric components connection

Composants électriques raccordement électrique

Illustration Issue Month Year
Schéma Issue Month Year
102380/1 3 6 2009

Item Article	Qua. Qua.	Art.No Réf. article	Description	Description	Info Info	Notes Remarques
41	2	471 7977-03	Cover plug	Couvre-bouchon	3	
42	1	471 7977-04	Cover plug	Couvre-bouchon	3	
43	1	432 1220-01	Cover	Couvercle	3	
44	1	432 3604-01	Cover	Couvercle	3	With hole
	1	432 3604-02	Cover	Couvercle	3	Without hole
45	1	471 9678-94	Knob	Bouton de porte	1	
46	1	471 4673-93	Sign	Échelle	3	I/O-card type 2
47	1	413 3084-02	Cable set	Jeu de câbles	3	4-pole P-bus
48	1	413 2909-01	Cable set	Jeu de câbles	3	Trafo-EWD900
49	2	471 8750-16	Fuse	Porte-fusible	1,2	3,15A



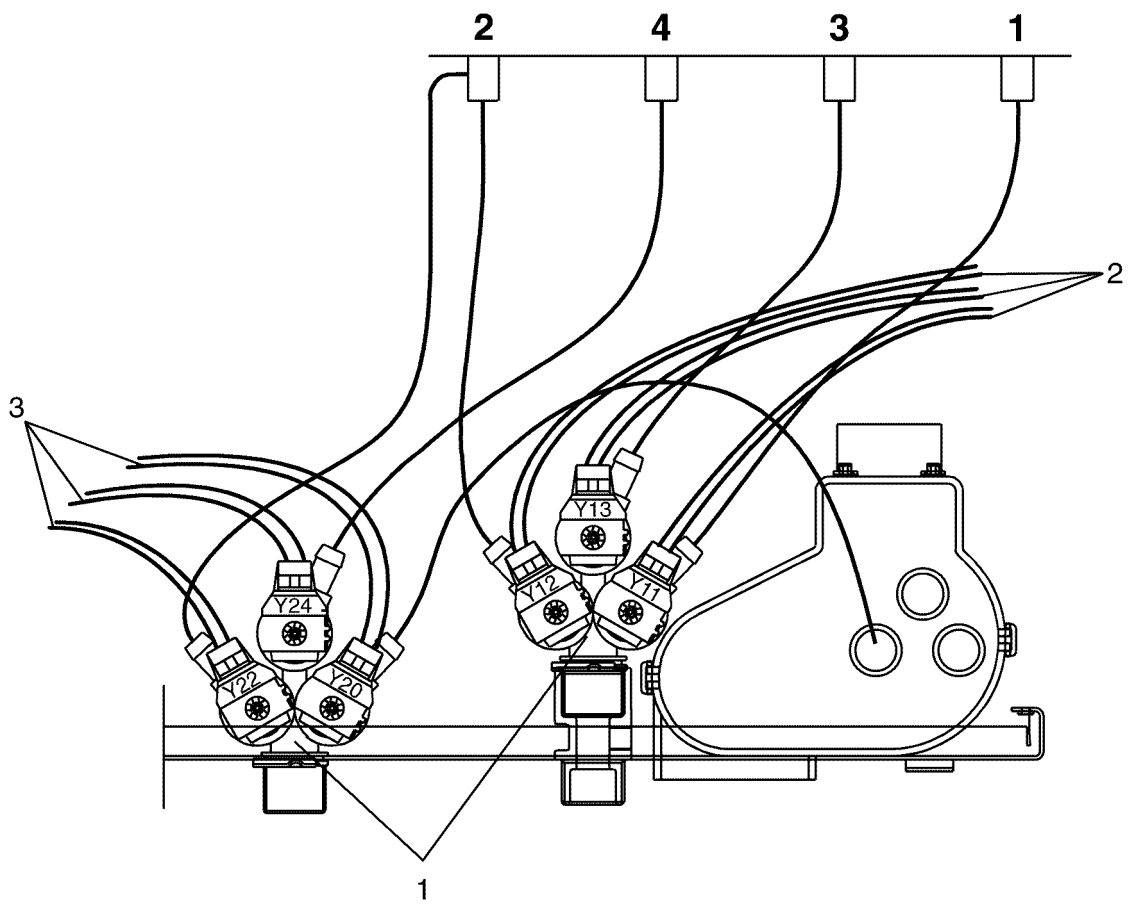
SU630. Compass

Water connections

Raccords d'eau

Illustration Issue Month Year
Schéma Issue Month Year
102316/1 1 3 2009

Item Article	Qua. Qua.	Art.No Réf. article	Description	Description	Info Info	Notes Remarques
1	1	438 0056-03	Nipple	Raccord	3	Black, 3/4"
	1	438 0056-04	Nipple	Raccord	3	White, 3/4", USA
2	1	471 8693-21	Filter	Filtre	3	
3	1	471 8199-01	Gasket	Joint	3	
4	1	471 8688-13	Nipple	Raccord	3	1/8"
5	1	741 5109-25	Plug	Fiche	3	El-drain
6	1	740 4206-00	O-ring	Joint torique	3	El-drain
7	Rq	472 6761-01	Cover washer	Rondelle protection	3	
8	1	432 2301-01	Siphon breaker	Rupteur de siphon	3	
9	Rq	471 8175-01	Plug	Fiche	3	
10	1	471 8644-02	Plug	Fiche	3	
11	1	432 2305-01	Hose	Flexible	1	
12	1	736 2846-51	Hose clamp	Attache flexible	3	Ø73-83
13	1	471 7871-08	Hose clamp	Attache flexible	3	
14	1	471 2409-89	Hood	Capot	3	Pump
15	1	736 2837-51	Hose clamp	Attache flexible	3	Ø48-54 Pump
16	Rq	877 5211-08	Hose	Flexible	1	Per 1 m
17	Rq	736 2816-51	Hose clamp	Attache flexible	3	Ø13-19
18	-					Not used
19	-					Not used



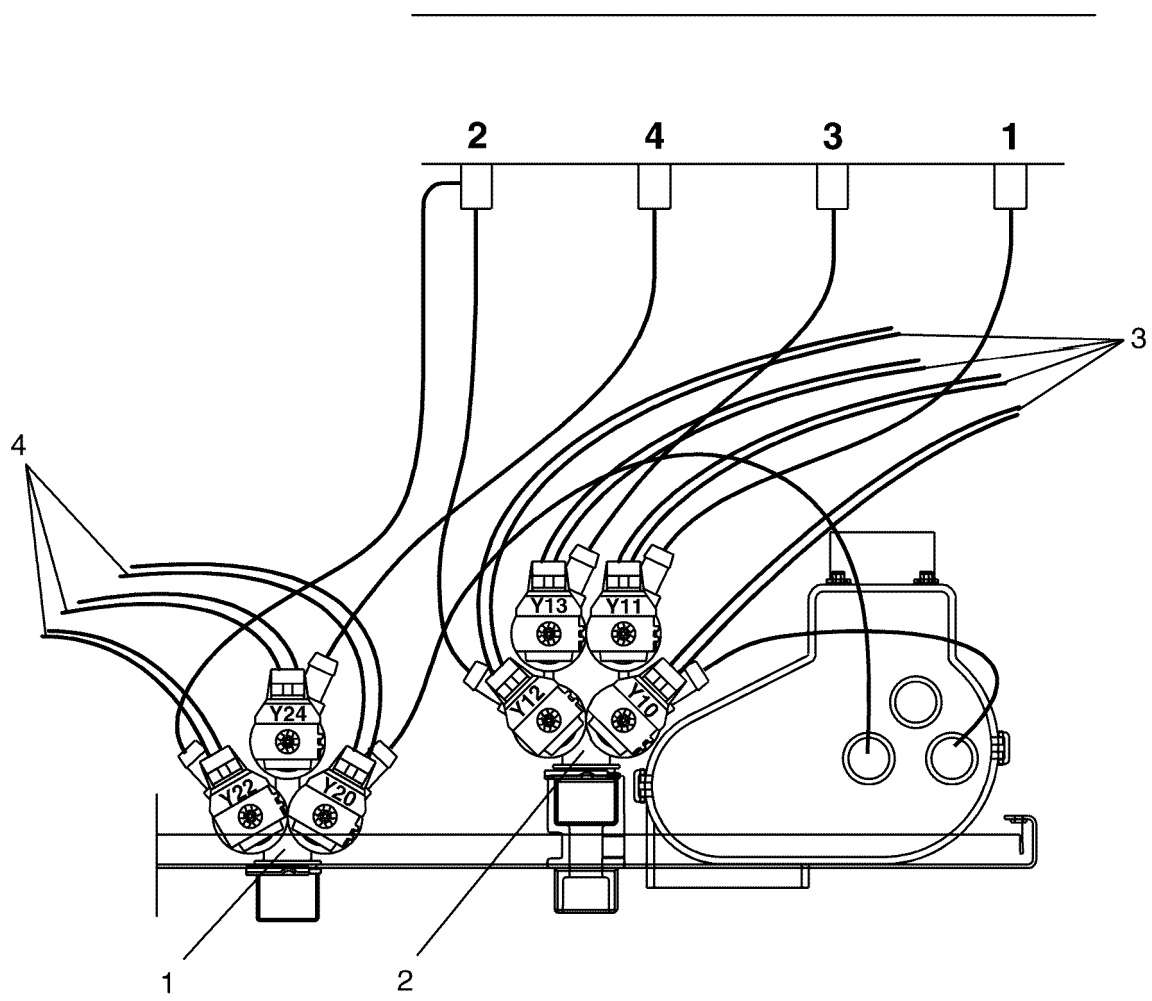
SU630. Compass

Inlet valves and cable set

Inlet valves and cable set

Illustration	Issue	Month	Year
Schéma	Issue	Month	Year
102482/1	2	11	2009

Item Article	Qua. Qua.	Art.No Réf. article	Description	Description	Info Info	Notes Remarques
1	2	471 8236-76	Valve	Electrovanne	1,2	3-way, 208-240V 50/60Hz, BSP
	2	471 8236-78	Valve	Electrovanne	1,2	3-way, 208-240V 50/60Hz, NH USA US
2	1	413 3086-07	Cable set	Jeu de câbles	3	Cold
3	1	413 3086-08	Cable set	Jeu de câbles	3	Hot



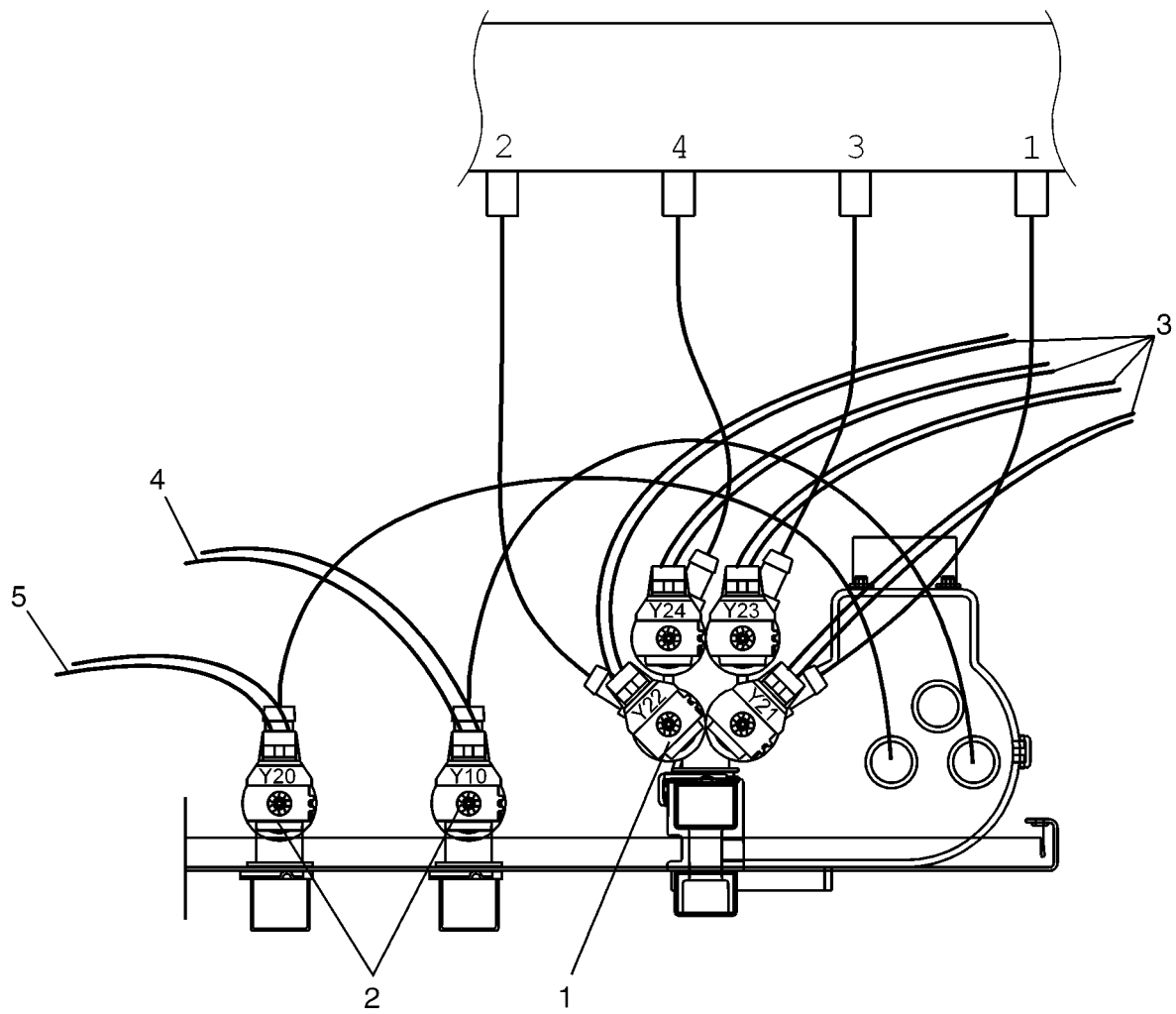
SU630. Compass

Inlet valves and cable set

Inlet valves and cable set

Illustration Issue Month Year
Schéma Issue Month Year
102483/1 2 11 2009

Item Article	Qua. Qua.	Art.No Réf. article	Description	Description	Info Info	Notes Remarques
1	1	471 8236-76	Valve	Electrovanne	1,2	3-way, 208-240V 50/60Hz, BSP
	1	471 8236-78	Valve	Electrovanne	1,2	3-way, 208-240V 50/60Hz, NH USA US
2	1	471 8240-64	Valve	Electrovanne	1,2	4-way, 208-240V 50/60Hz, BSP
	1	471 8240-68	Valve	Electrovanne	1,2	4-way, 208-240V 50/60Hz, NH USA US
3	1	413 3088-07	Cable set	Jeu de câbles	3	
4	1	413 3086-08	Cable set	Jeu de câbles	3	



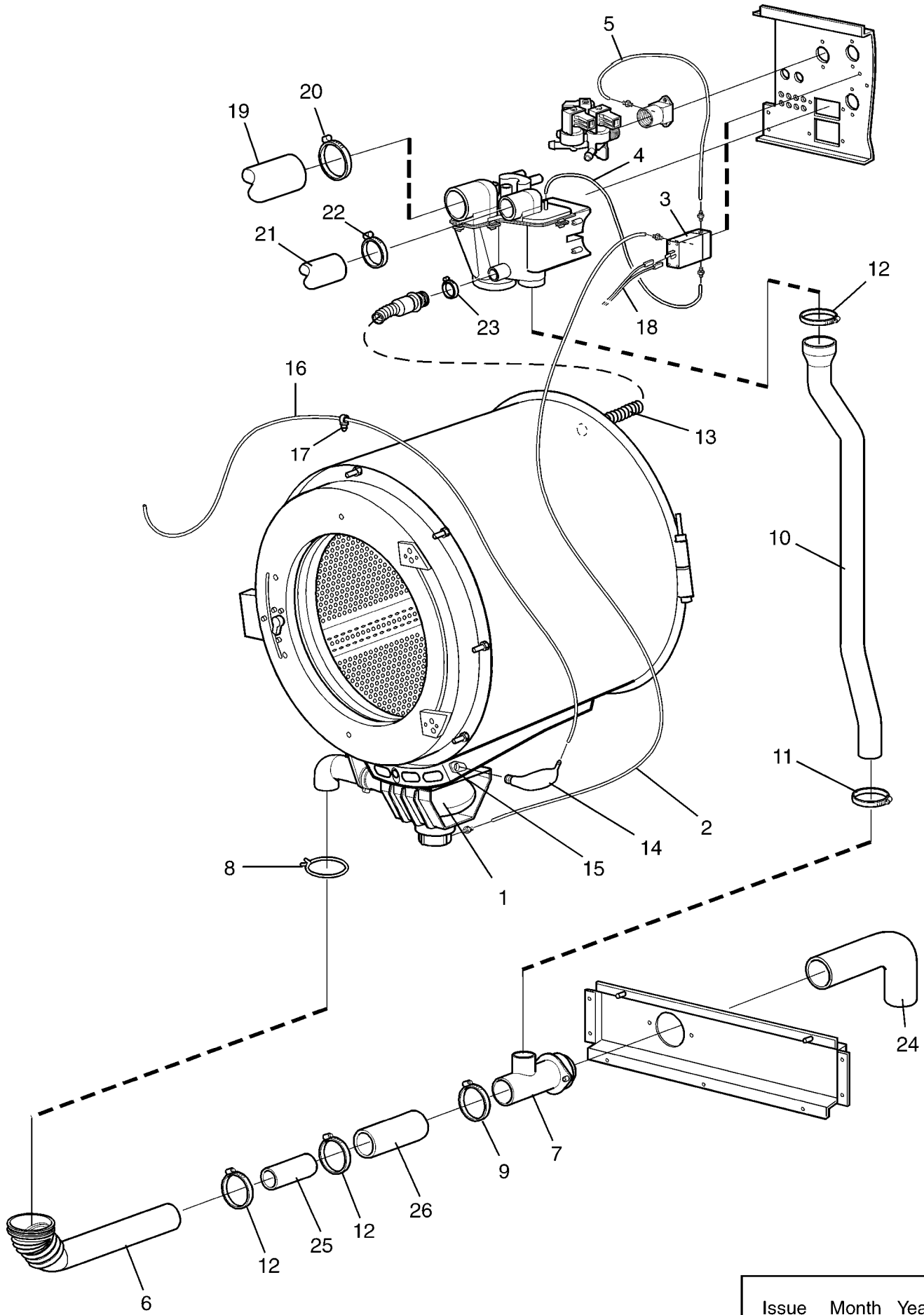
SU630. Compass

Inlet valves and cable set

Inlet valves and cable set

Illustration Issue Month Year
Schéma Issue Month Year
102384/1 2 11 2009

Item Article	Qua. Qua.	Art.No Réf. article	Description	Description	Info Info	Notes Remarques
1	1	471 8240-63	Valve	Electrovanne	1,2	4-way, 208-240V 50/60Hz, BSP
	1	471 8240-69	Valve	Electrovanne	1,2	4-way, 208-240V 50/60Hz, NH USA USA
2	2	471 8234-52	Valve	Electrovanne	1,2	1-way, 208-240V 50/60Hz, BSP
	2	471 8234-64	Valve	Electrovanne	1,2	1-way, 208-240V 50/60Hz, NH USA USA
3	1	413 3088-07	Cable set	Jeu de câbles	3	Cold
4	1	413 3082-29	Cable set	Jeu de câbles	3	Cold
5	1	413 3082-30	Cable set	Jeu de câbles	3	Hot



102503

Issue	Month	Year
01	01	07

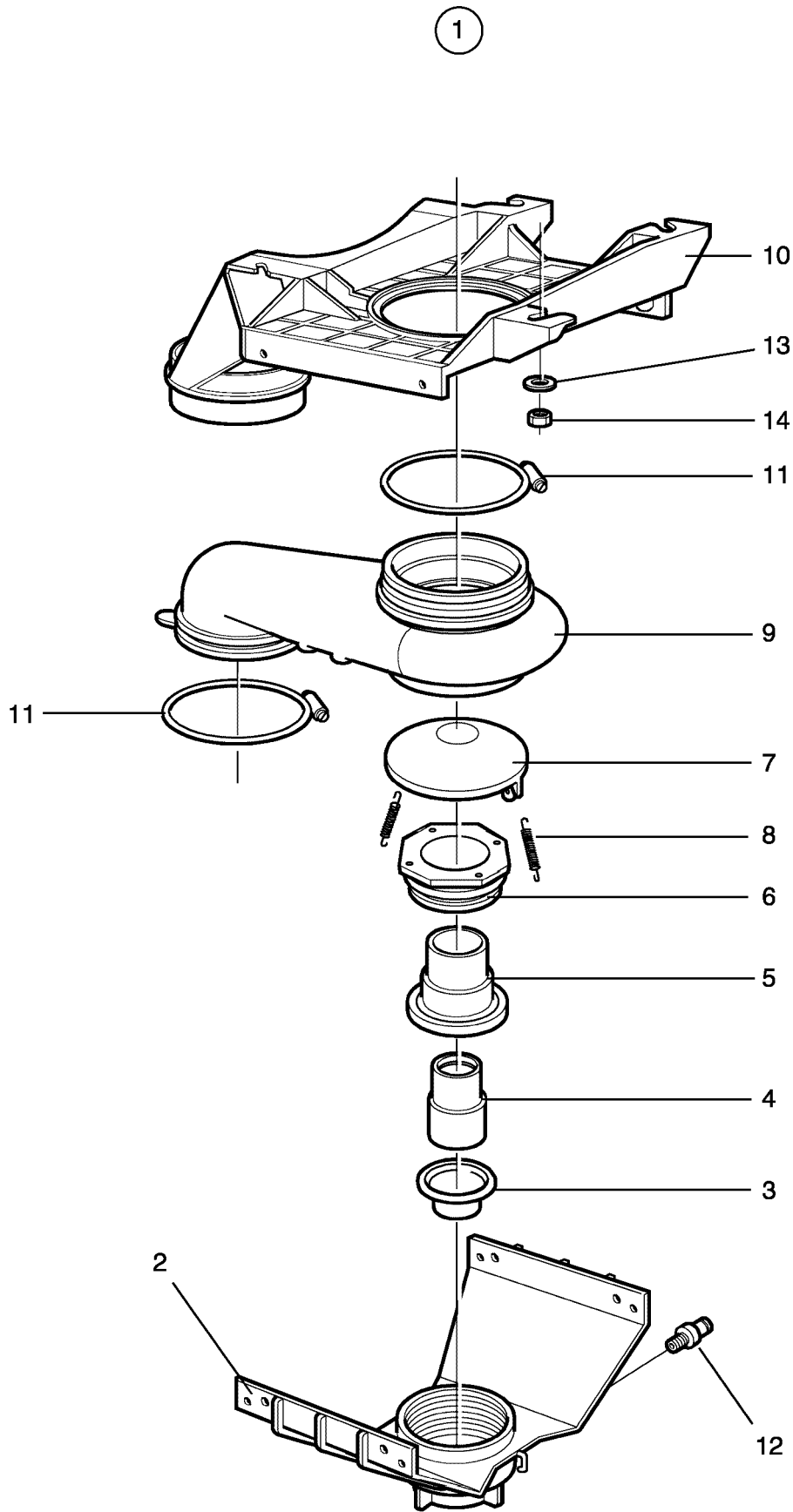
SU630. Compass

Drain valve and hoses

Purgeur et flexible

Illustration Issue Month Year
Schéma Issue Month Year
102503/1 2 9 2009

Item Article	Qua. Qua.	Art.No Réf. article	Description	Description	Info Info	Notes Remarques
1	1	432 2502-01	Drain valve	Vanne de vidange	1,2	
2	1	471 8139-11	Hose	Flexible	1	L=1900
3	1	471 8243-07	Solenoid valve	Electrovanne	1,2	230V 50Hz
	1	471 8243-08	Solenoid valve	Electrovanne	1,2	208-240V 60Hz
	1	471 8243-09	Solenoid valve	Electrovanne	1,2	120V 60Hz
	1	471 8243-10	Solenoid valve	Electrovanne	1,2	230V 50/60Hz Japan
4	1	438 8102-06	Hose	Flexible	1	L=330
5	1	471 8139-01	Hose	Flexible	1	L=330
6	1	432 2519-04	Hose	Flexible	1	
7	1	432 2511-01	Drain pipe connection	Raccord de vidange	3	-595/106611, 521/400106-404049
	1	413 5003-01	Drain pipe connection	Raccord de vidange	3	521/404050-
8	1	736 2846-51	Hose clamp	Attache flexible	3	Ø73-83
9	1	736 2846-51	Hose clamp	Attache flexible	3	Ø73-83
10	1	432 2521-05	Hose	Flexible	1	
11	1	736 2831-51	Hose clamp	Attache flexible	3	Ø36-42
12	1	736 2837-51	Hose clamp	Attache flexible	3	Ø48-54
13	1	432 2508-01	Hose	Flexible	1	
14	1	432 2507-01	Air tube	Chambre de compression	1	
15	1	432 2506-01	Connection	Connexion	3	
16	1	471 2433-14	Hose	Flexible	1	L=940
17	Rq	471 7887-01	Clip	Colliers de serrage	3	
18	1	432 3182-41	Cable set	Jeu de câbles	3	X50
19	1	471 8128-64	Hose	Flexible	1	
20	2	736 2840-51	Hose clamp	Attache flexible	3	Ø50-63
21	1	471 8124-03	Hose	Flexible	1	
22	2	736 2831-51	Hose clamp	Attache flexible	3	Ø36-42
23	1	736 2825-51	Hose clamp	Attache flexible	3	Ø32
24	1	471 4835-01	Drain hose	Flexible de vidange	1	Ø75
25	1	471 8613-05	Tube	Tube	3	Ø50, L=80
26	1	471 8128-41	Hose	Flexible	1	L=90, 1 1/2"



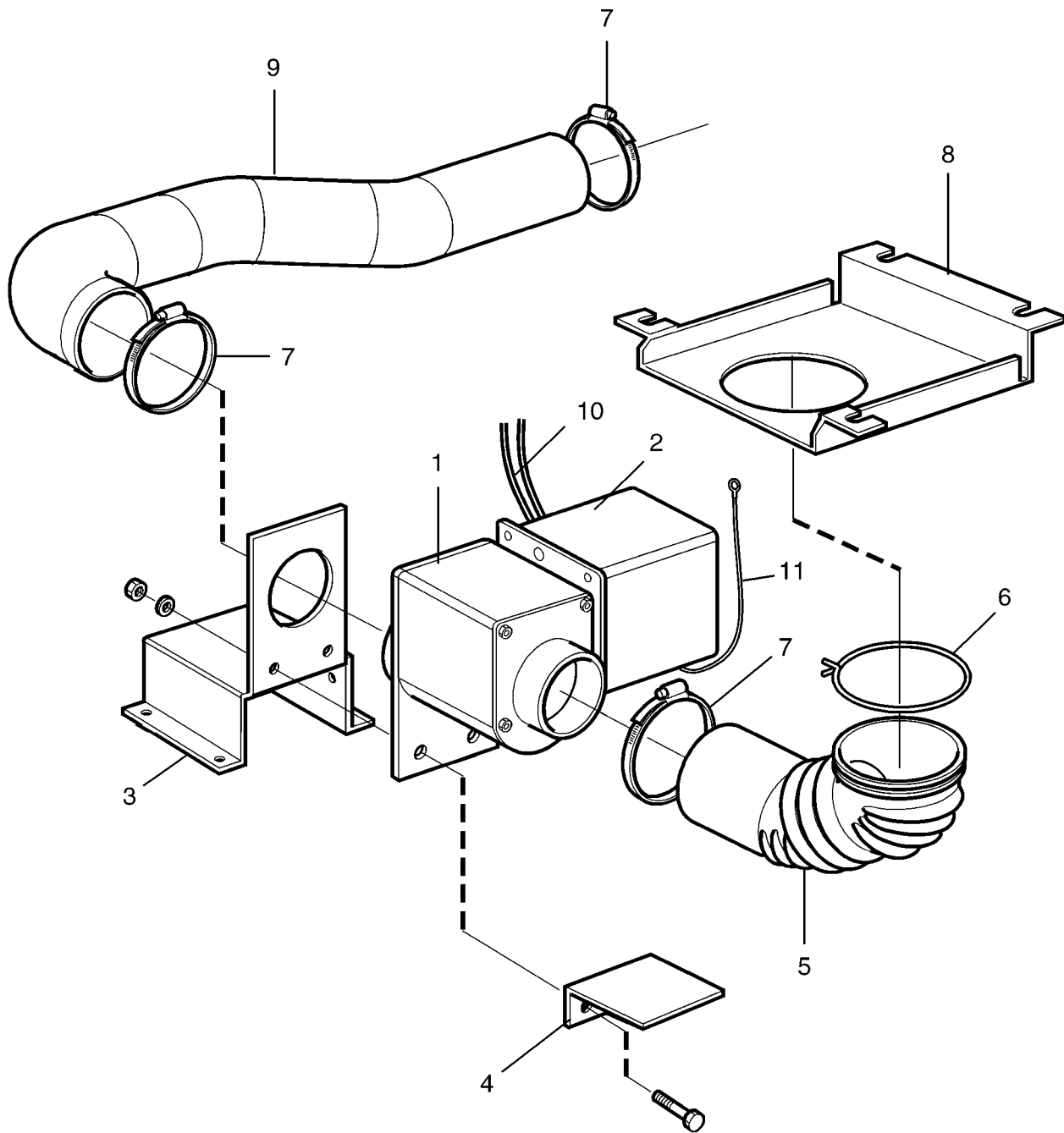
SU630. Compass

Drain valve

Vanne de vidange

Illustration Issue Month Year
Schéma Issue Month Year
102343/1 2 11 2008

Item Article	Qua. Qua.	Art.No Réf. article	Description	Description	Info Info	Notes Remarques
1	1	432 2502-01	Drain valve	Vanne de vidange	1,2	
2	1	438 0051-01	•Lower frame	•Châssis inférieur	3	
3	1	471 8195-01	•Diaphragm	•Diaphragme	1,2	
4	1	438 0054-01	•Piston	•Piston	3	
5	1	438 0053-01	•Housing	•Logement	3	
6	1	438 0055-01	•Gland	•Presse-étoupe	3	
7	1	438 0052-01	•Cover	•Couvercle	3	
8	2	471 7818-01	•Spring	•Ressort	1	
9	1	432 2505-01	•Hose housing	•Membrane de vidange	1,2	
10	1	432 2501-01	•Upper frame	•Partie supérieure	3	
11	2	471 7871-04	•Hose clamp	•Attache flexible	3	
12	1	471 8688-13	•Nipple	•Raccord	1	1/8"
13	4	734 1153-09	Washer	Rondelle	3	BRB 6,4X12
14	4	732 2116-42	Locking nut	Contre-écrou	3	M6



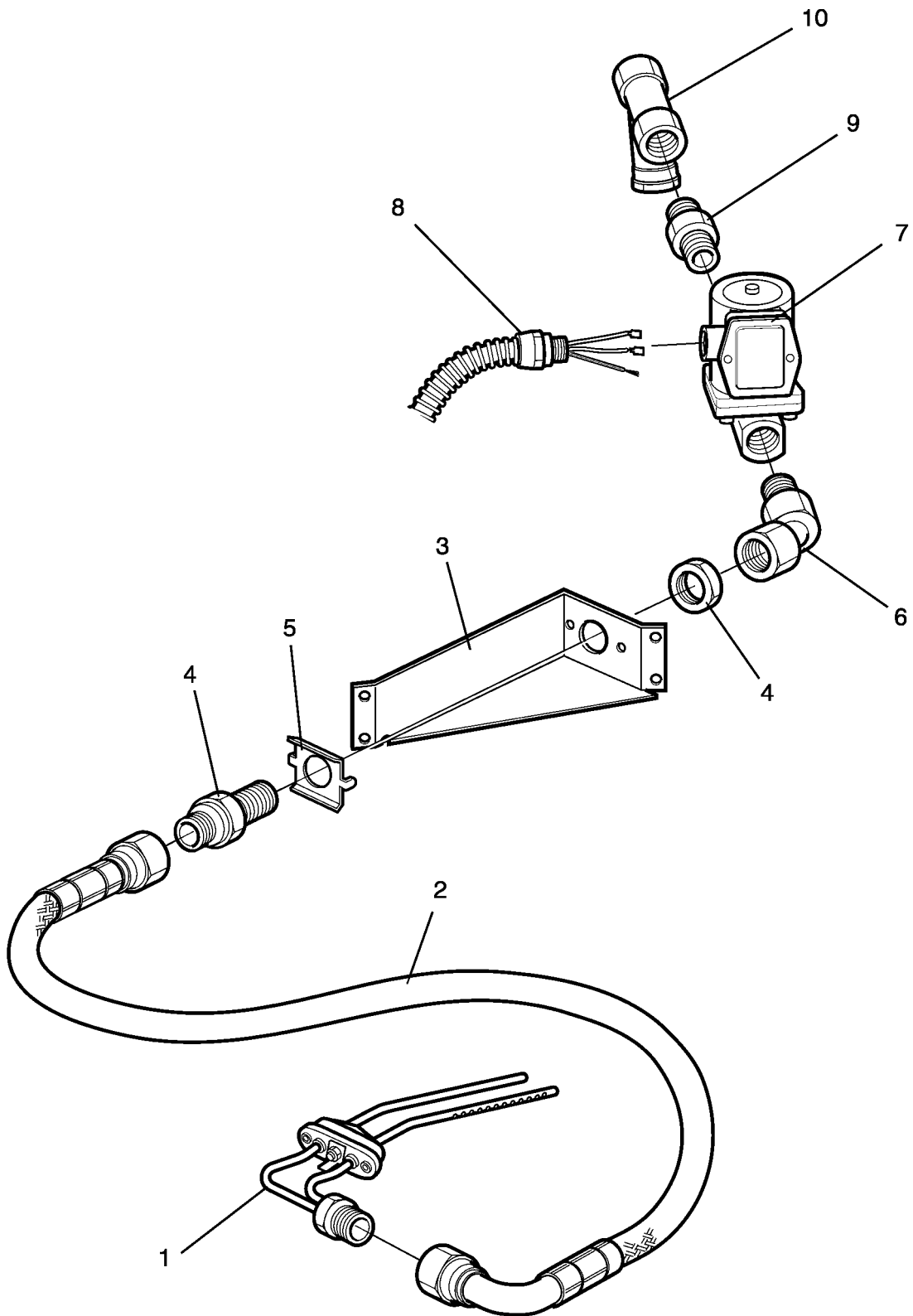
SU630. Compass

Drain valve, electrical

Drain valve, electrical

Illustration Issue Month Year
Schéma Issue Month Year
102492/1 5 6 2010

Item Article	Qua. Qua.	Art.No Réf. article	Description	Description	Info Info	Notes Remarques
1	1	471 8215-01	Drain valve	Vanne de vidange	1,2	50/60Hz
	1	471 8215-03	Drain valve	Vanne de vidange	1,2	50/60Hz Normally closed
2	1	432 2548-01	Cover	Couvercle	3	
3	1	432 2531-02	Mounting plate	Plaque de montage	3	
4	1	432 2537-01	Support	Support	3	
5	1	432 2516-04	Hose	Flexible	1	
6	1	471 7871-07	Hose clamp	Attache flexible	3	
7	3	736 2846-51	Hose clamp	Attache flexible	3	Ø73-83
8	1	432 2534-01	Mounting plate	Plaque de montage	3	
* 9	1	432 2518-02	Hose	Flexible	1	
10	1	413 2902-05	Cable set	Jeu de câbles	3	
11	1	432 2982-10	Ground cable	Câble mise terre	3	



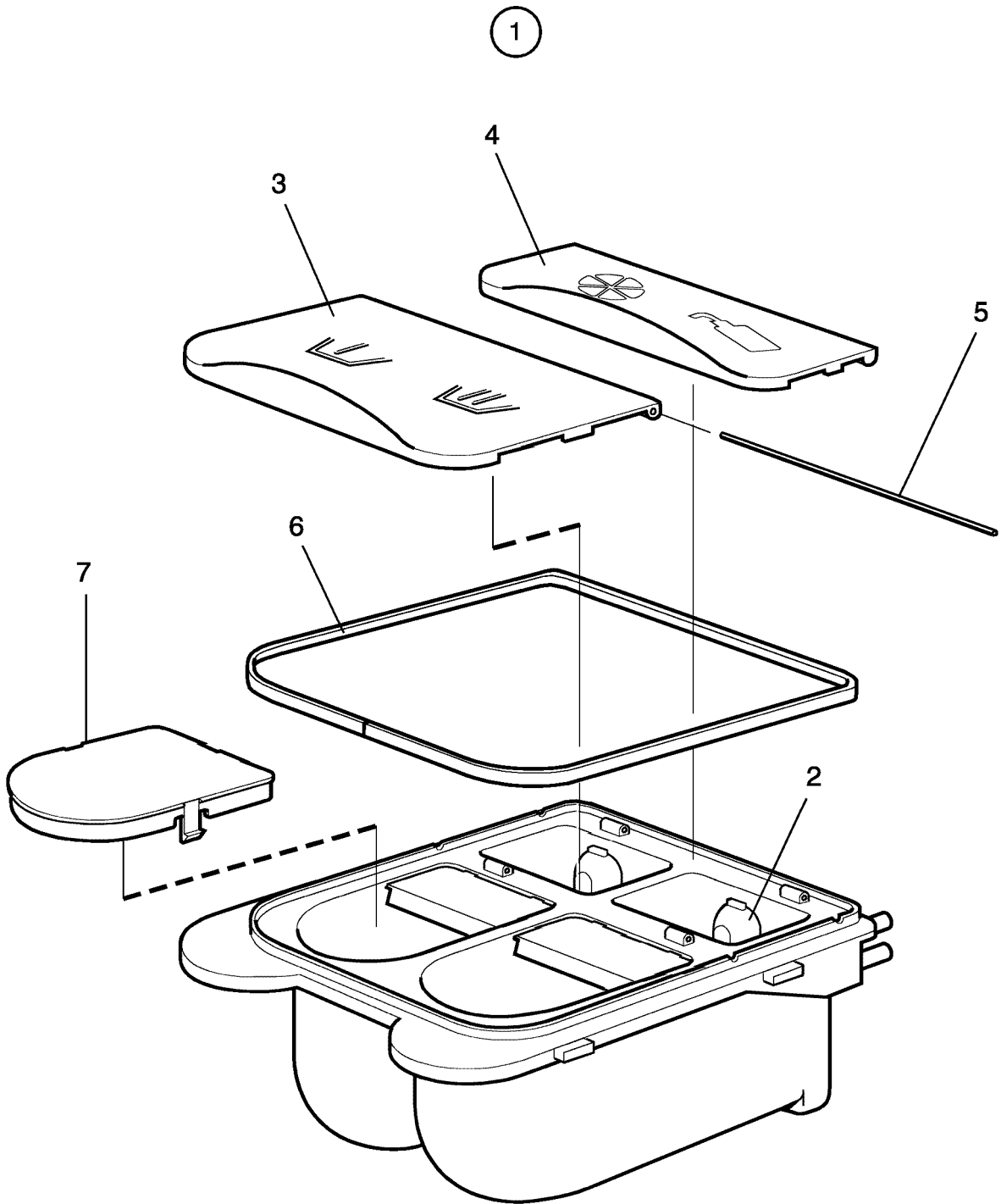
SU630. Compass

Steam components

Illustration Issue Month Year
Schéma Issue Month Year
102501/1 1 3 2009

Composants

Item Article	Qua. Qua.	Art.No Réf. article	Description	Description	Info Info	Notes Remarques
1	1	432 1630-01	Steam injector	Injecteur de vapeur	3	
2	1	471 8126-26	Steam hose	Tuyau flexible de vapeur	1	
3	1	432 1673-01	Bracket	Pupitre	3	
4	1	471 8695-01	Nipple	Raccord	3	
5	1	471 2937-01	Bracket	Support	3	
6	1	471 8697-01	Adapter	Adaptateur	3	
7	1	471 8279-03	Valve	Electrovanne	1,2	50/60 Hz
	1	471 8279-08	•Repair kit	•Kit de réparation	1,2	
8	1	432 3058-01	Cable set	Jeu de câbles	3	
9	1	471 8624-01	Nipple	Raccord	3	
10	1	744 3113-06	Filter	Filtre	3	1/2"



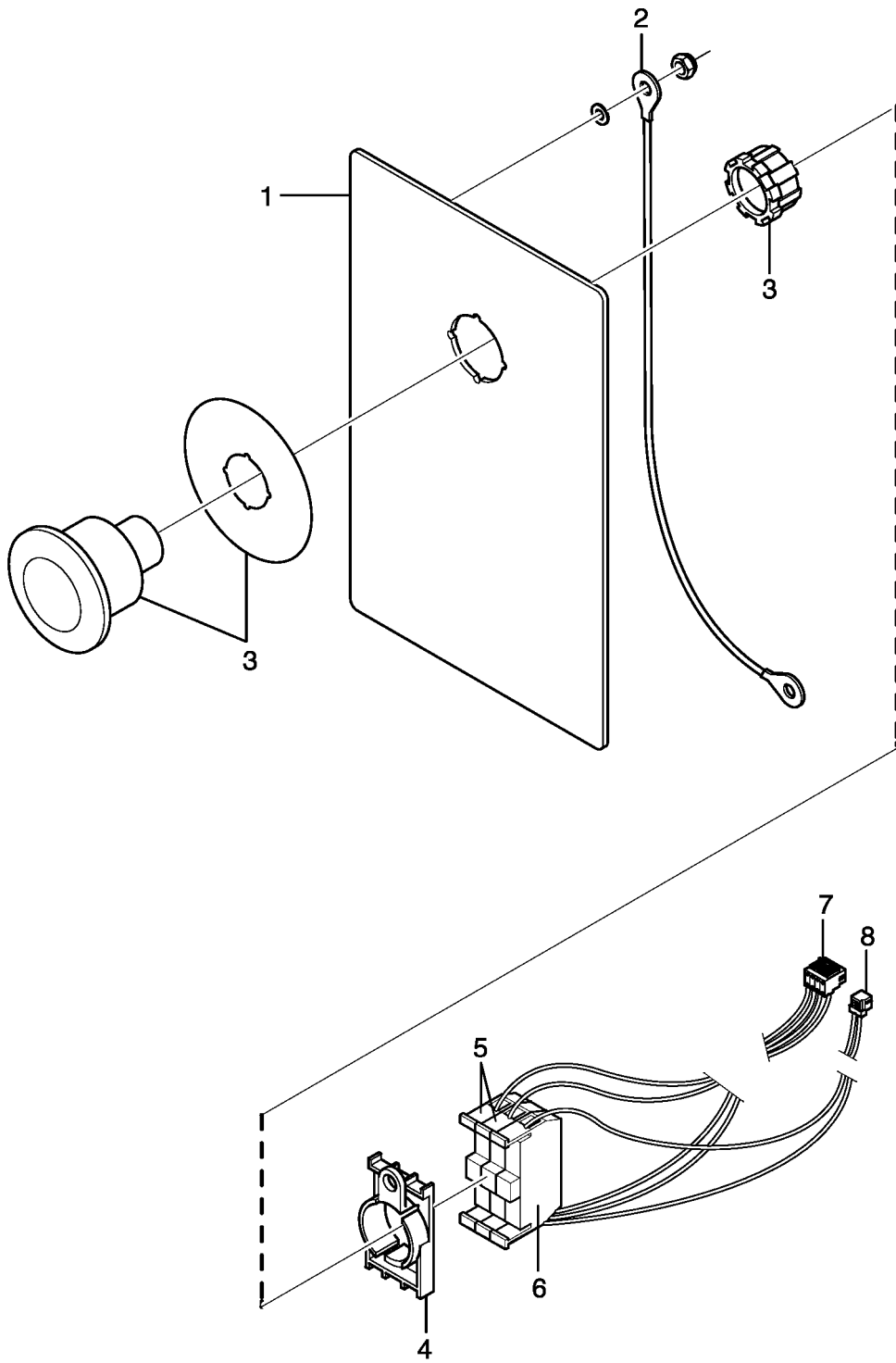
SU630. Compass

Detergent container

Compartment à savon

Illustration Issue Month Year
Schéma Issue Month Year
102344/1 1 5 2006

Item Article	Qua. Qua.	Art.No Réf. article	Description	Description	Info Info	Notes Remarques
1	1	432 2401-01	Detergent container	Compartment à savon	1,2	
2	2	432 2404-01	•Siphon	•Siphon	1,2	
3	1	432 2405-01	•Cover	•Couvercle	1,2	
4	1	432 2406-01	•Cover	•Couvercle	1,2	
5	2	432 2407-01	•Shaft	•Arbre	3	
6	1	438 8103-01	•Seal	•Joint	1,2	
7	1	432 2409-01	Cover	Couvercle	3	



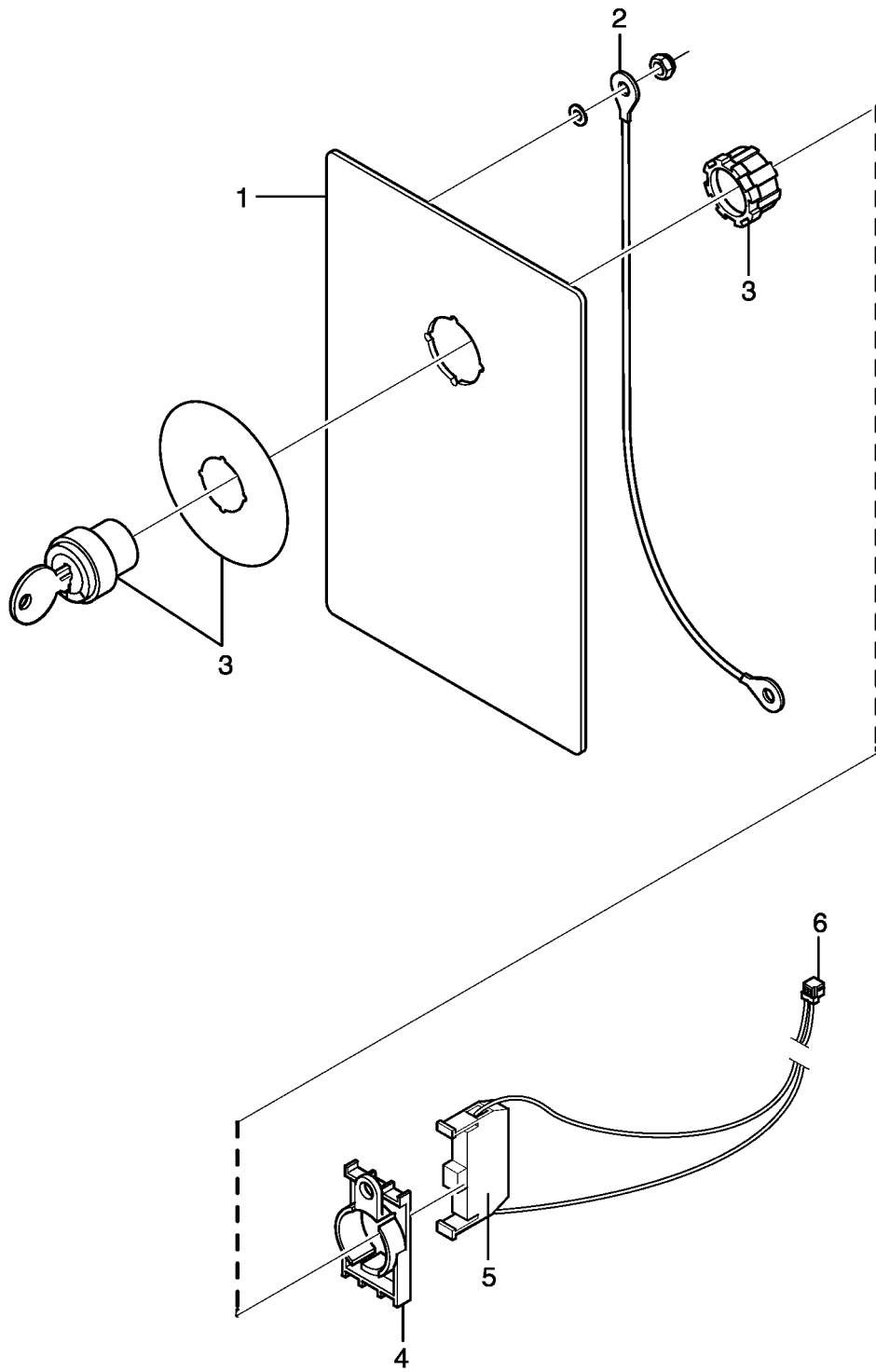
SU630. Compass

Emergency stop

Arrêt d'urgence

Illustration Issue Month Year
Schéma Issue Month Year
102596 1 1 2009

Item Article	Qua. Qua.	Art.No Réf. article	Description	Description	Info Info	Notes Remarques
1	1	432 2150-12	Cover plate	Plaque recouvrement	3	
2	1	432 2982-20	Cable set	Jeu de câbles	3	
3	1	471 9628-32	Emergency stop	Arrêt d'urgence	1	
4	1	471 9628-75	Bracket	Pièce de retenue	1	
5	2	471 9628-70	Socket	Bloc de connexion	1	NC Red
6	1	471 9628-71	Socket	Bloc de connexion	1	NO Green
7	1	413 3184-16	Cable set	Jeu de câbles	3	
8	1	413 3272-19	Cable set	Jeu de câbles	3	



SU630. Compass

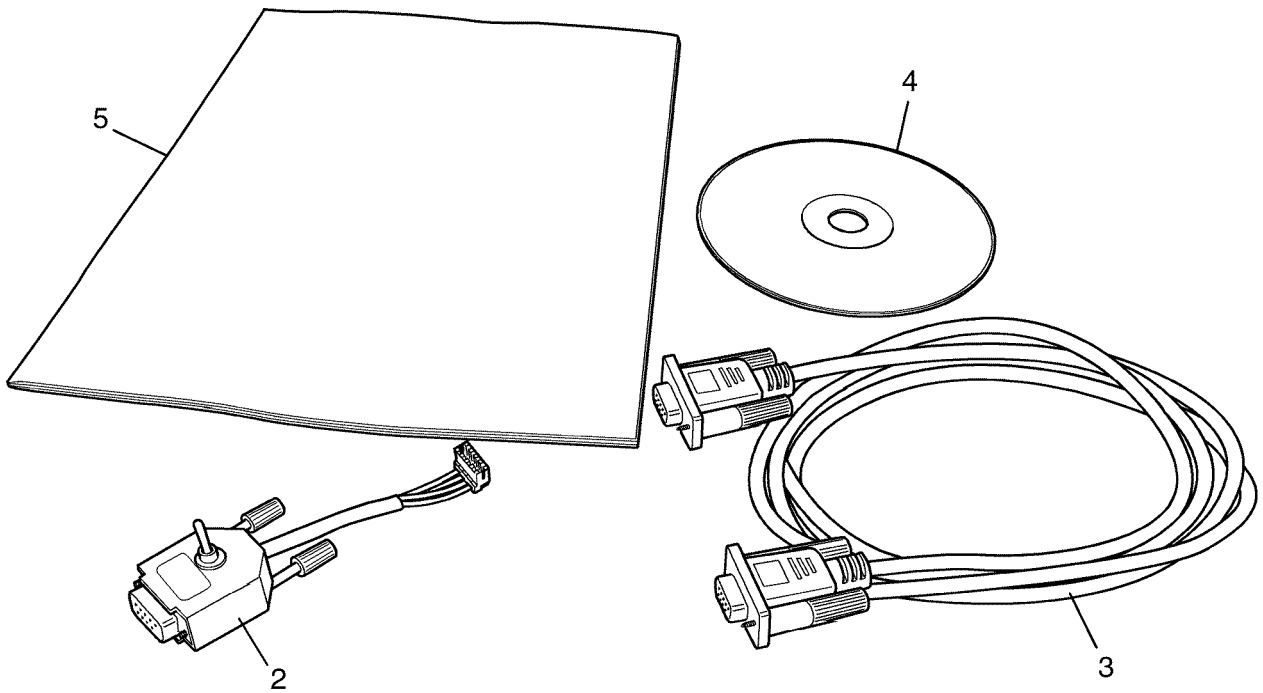
Key switch

Commutateur à touche

Illustration Issue Month Year
Schéma Issue Month Year
102663 1 3 2009

Item Article	Qua. Qua.	Art.No Réf. article	Description	Description	Info Info	Notes Remarques
1	1	432 2150-12	Cover plate	Plaque recouvrement	3	
2	1	432 2982-20	Cable set	Jeu de câbles	3	
3	1	471 9628-85	Key switch	Commutateur à touche	1	
4	1	471 9628-75	Bracket	Pièce de retenue	1	
5	1	471 9628-71	Socket	Bloc de connexion	1	NO Green
6	1	413 3272-21	Cable set	Jeu de câbles	3	

1



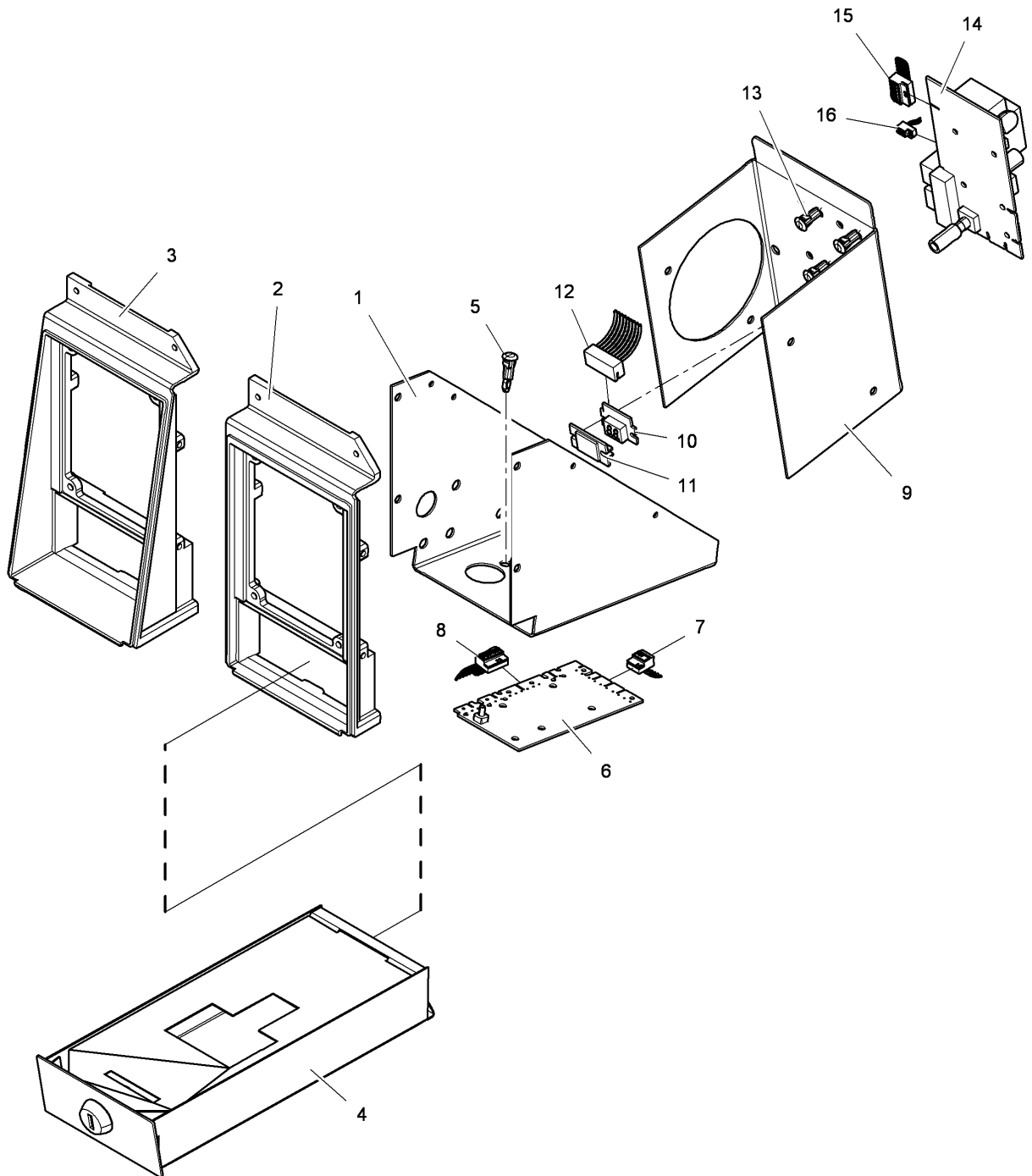
SU630. Compass

Compass control loader

Illustration	Issue	Month	Year
Schéma	Issue	Month	Year
102486/1	1	12	2006

Compass control loader

Item Article	Qua. Qua.	Art.No Réf. article	Description	Description	Info Info	Notes Remarques
1	1		Compass control loader	Compass control loader	3	Complete
2	1	413 2934-01	•Cable	•Câble	3	
3	1	438 8793-01	•Cable	•Câble	3	Complete
4	1	438 9210-60	•CD-ROM	•CD-ROM	3	
5	1	438 9212-90	•User instructions	•Instruction de fonctionnement	3	Swedish
	1	438 9212-91	•User instructions	•Instruction de fonctionnement	3	English



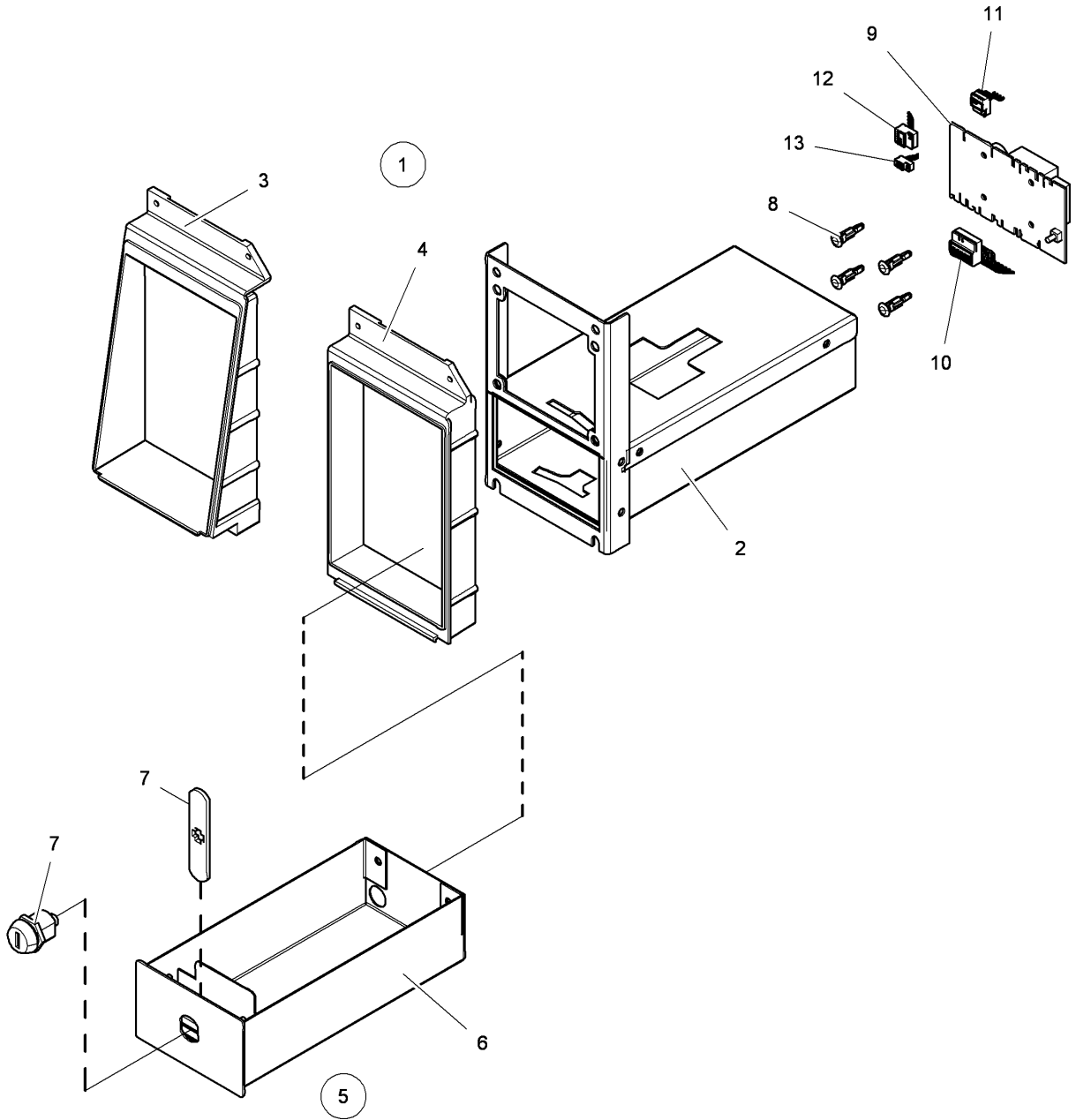
SU630. Compass

Coin box

Boîtier à jetons

Illustration Issue Month Year
Schéma Issue Month Year
500115 1 10 2009

Item Article	Qua. Qua.	Art.No Réf. article	Description	Description	Info Info	Notes Remarques
1	1	432 2185-02	Bracket	Pupitre	3	
2	1	432 2174-12	Frame	Châssis	3	
3	1	432 2175-12	Frame	Châssis	3	
4	1	432 2203-21	Coin box	Boîtier à jetons	3	Complete
	1	432 2203-22	Coin box	Boîtier à jetons	3	Japan Complete
5	4	471 7958-02	Support	Support	3	
6	1	438 8790-01	Printed circuit board	Carte circuit	1,2	PW9
	1	438 8775-01	Printed circuit board	Carte circuit	1,2	
	1	438 8775-02	Printed circuit board	Carte circuit	1,2	230V Blocking Electronic coin meter
	1	438 8775-05	Printed circuit board	Carte circuit	1,2	9V Blocking Electronic coin meter
7	1	432 3094-01	Cable set	Jeu de câbles	3	PW9
8	1	413 3276-01	Cable set	Jeu de câbles	3	6-pole
9	1	432 2300-01	Bracket	Pupitre	3	Classic Control
10	1	438 8778-12	Printed circuit board	Carte circuit	1,2	Classic Control
11	1	438 8921-90	Display	Affichage	1,2	Classic Control
12	1	413 3279-01	Cable set	Jeu de câbles	3	9-POLE Classic Control
13	5	471 7960-02	Support	Support	3	Classic Control
14	1	438 8778-01	Coin counter	Compteur	1,2	230V Classic Control
	1	438 8778-02	Coin counter	Compteur	1,2	120V Classic Control
15	1	432 3096-15	Cable set	Jeu de câbles	3	Classic Control
16	1	432 3192-71	Cable set	Jeu de câbles	3	2-pole Classic Control



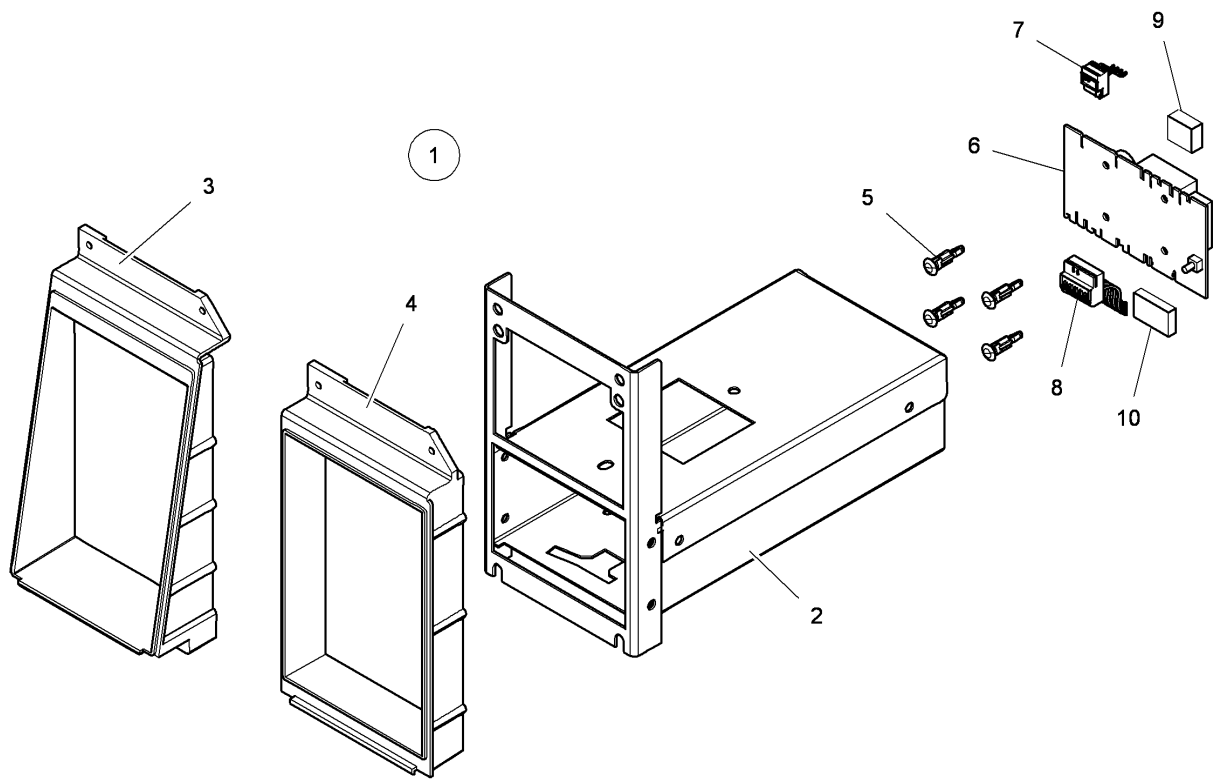
SU630. Compass

Coin box

Boîtier à jetons

Illustration Issue Month Year
Schéma Issue Month Year
500109 1 10 2009

Item Article	Qua. Qua.	Art.No Réf. article	Description	Description	Info Info	Notes Remarques
1	1	432 2234-12	Coin box	Boîtier à jetons	3	Complete Slanted panel
	1	432 2234-02	Coin box	Boîtier à jetons	3	Complete Vertical panel
2	1	432 2231-02	•Coin box	•Boîtier à jetons	3	
3	1	432 2268-01	•Frame	•Châssis	3	
4	1	432 2173-02	•Frame	•Châssis	3	
5	1	432 2233-01	Coin box	Boîtier à jetons	3	Complete Random key
	1	432 2233-02	Coin box	Boîtier à jetons	3	Complete Key 46080
	1	432 2233-03	Coin box	Boîtier à jetons	3	Complete Key 46199
	1	432 2233-04	Coin box	Boîtier à jetons	3	Complete Key 46819
6	1	432 2232-01	•Coin box	•Boîtier à jetons	3	
7	1	472 9919-30	•Lock	•Serrure	3	Random key
	1	472 9919-31	•Lock	•Serrure	3	Key 46080
	1	472 9919-32	•Lock	•Serrure	3	Key 46199
	1	472 9919-33	•Lock	•Serrure	3	Key 46819
8	4	471 7960-02	Support	Support	3	
9	1	438 8775-01	Printed circuit board	Carte circuit	3	
	1	438 8775-05	Printed circuit board	Carte circuit	3	9V Blocking Electronic coin meter Electronic coin meter
	1	438 8790-03	Printed circuit board	Carte circuit	3	PW 9
10	1	413 3276-01	Cable set	Jeu de câbles	3	6-pole
	1	432 3096-15	Cable set	Jeu de câbles	3	PW 9
11	1	413 3084-09	Cable set	Jeu de câbles	3	4-pole
12	1	432 3094-01	Cable set	Jeu de câbles	3	PW9
13	1	432 3092-10	Cable set	Jeu de câbles	3	2-pole PW 9



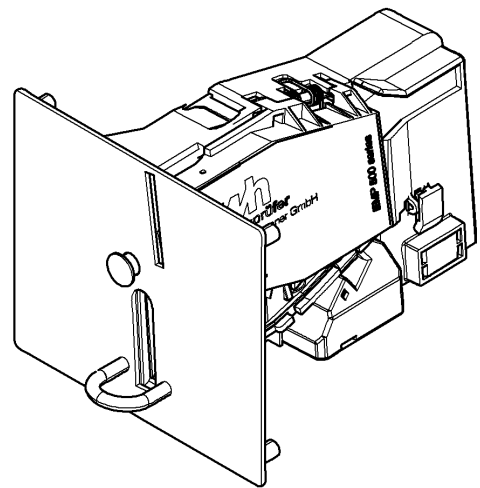
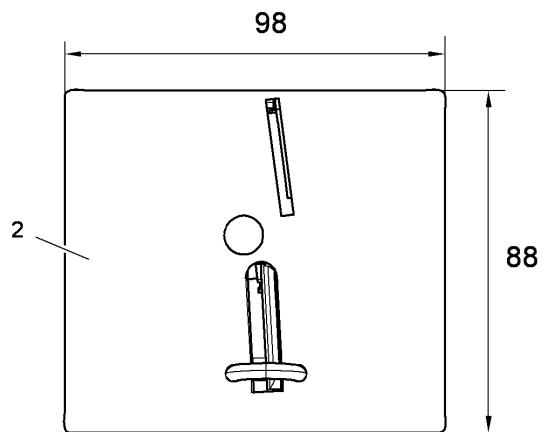
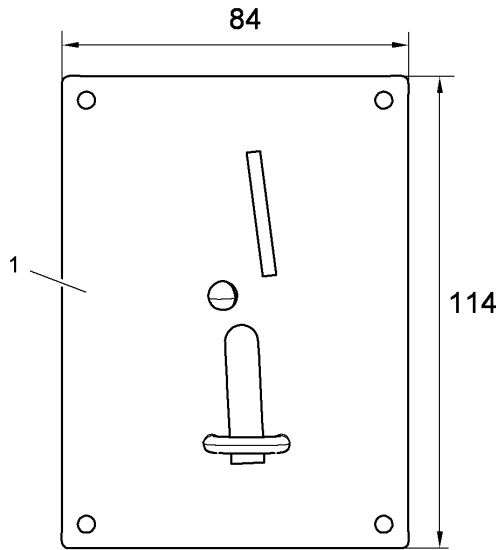
SU630. Compass

Coinbox USA

Boîtier à jetons USA

Illustration Issue Month Year
Schéma Issue Month Year
500110 1 10 2009

Item Article	Qua. Qua.	Art.No Réf. article	Description	Description	Info Info	Notes Remarques
1	1	432 2234-32	Coin box	Boîtier à jetons	3	Complete Slanted panel
	1	432 2234-22	Coin box	Boîtier à jetons	3	Complete Vertical panel
2	1	432 2231-11	•Coin box	•Boîtier à jetons	3	
3	1	432 2268-01	•Frame	•Châssis	3	
4	1	432 2173-02	•Frame	•Châssis	3	
5	4	471 7960-02	Support	Support	3	
6	1	438 8775-01	Printed circuit board	Carte circuit	1,2	
7	1	413 3084-09	Cable set	Jeu de câbles	3	4-pole
8	1	413 3276-01	Cable set	Jeu de câbles	3	6-pole
9	1	438 8701-04	Frame	Châssis	3	2-pole
	1	438 8701-03	Multistik	Multi-grippe	3	2-pole
10	1	438 8701-01	Multistik	Multi-grippe	3	3-pole
	1	438 8701-02	Multistik	Multi-grippe	3	3-pole



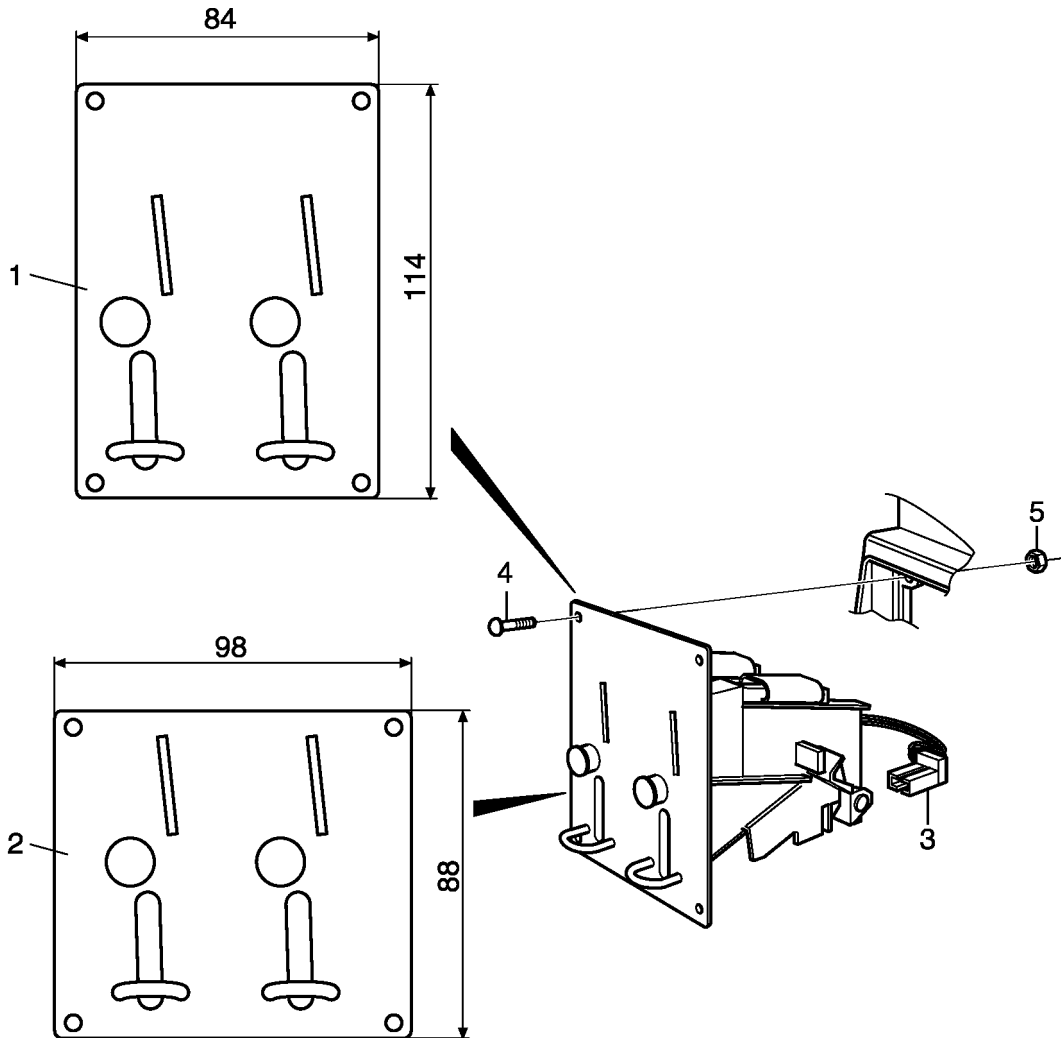
SU630. Compass

Electronic coin meter

Monnayeur électronique

Illustration Issue Month Year
Schéma Issue Month Year
500114 4 5 2010

Item Article	Qua. Qua.	Art.No Réf. article	Description	Description	Info Info	Notes Remarques
1	1	438 8920-01	Coin meter	Monnayeur	3	2 Coins, 100+500 JPY 230V Blocking
	1	438 8920-11	Coin meter	Monnayeur	3	2 Coins, 100+500 JPY 9V Blocking
2	1	438 8920-02	Coin meter	Monnayeur	3	2 Coins, 0,5+1 NZD
	1	438 8930-01	Coin meter	Monnayeur	3	JPY+WON
	1	438 8930-02	Coin meter	Monnayeur	3	NZD+AUD
	1	438 8930-03	Coin meter	Monnayeur	3	EUR+DKK+NOK
	1	438 8930-04	Coin meter	Monnayeur	3	EUR+SEK
	1	438 8930-05	Coin meter	Monnayeur	3	HKD+TWD
	1	438 8930-06	Coin meter	Monnayeur	3	MOP+MYR+SGD
	1	438 8930-07	Coin meter	Monnayeur	3	CHF+CZK+LTL
	1	438 8930-08	Coin meter	Monnayeur	3	AED+ZAR+ILS
	1	438 8930-09	Coin meter	Monnayeur	3	GBP+EUR
	1	438 8930-10	Coin meter	Monnayeur	3	PLN+EUR
1	438 8930-11	Coin meter	Monnayeur	3	EUR+Tokens	



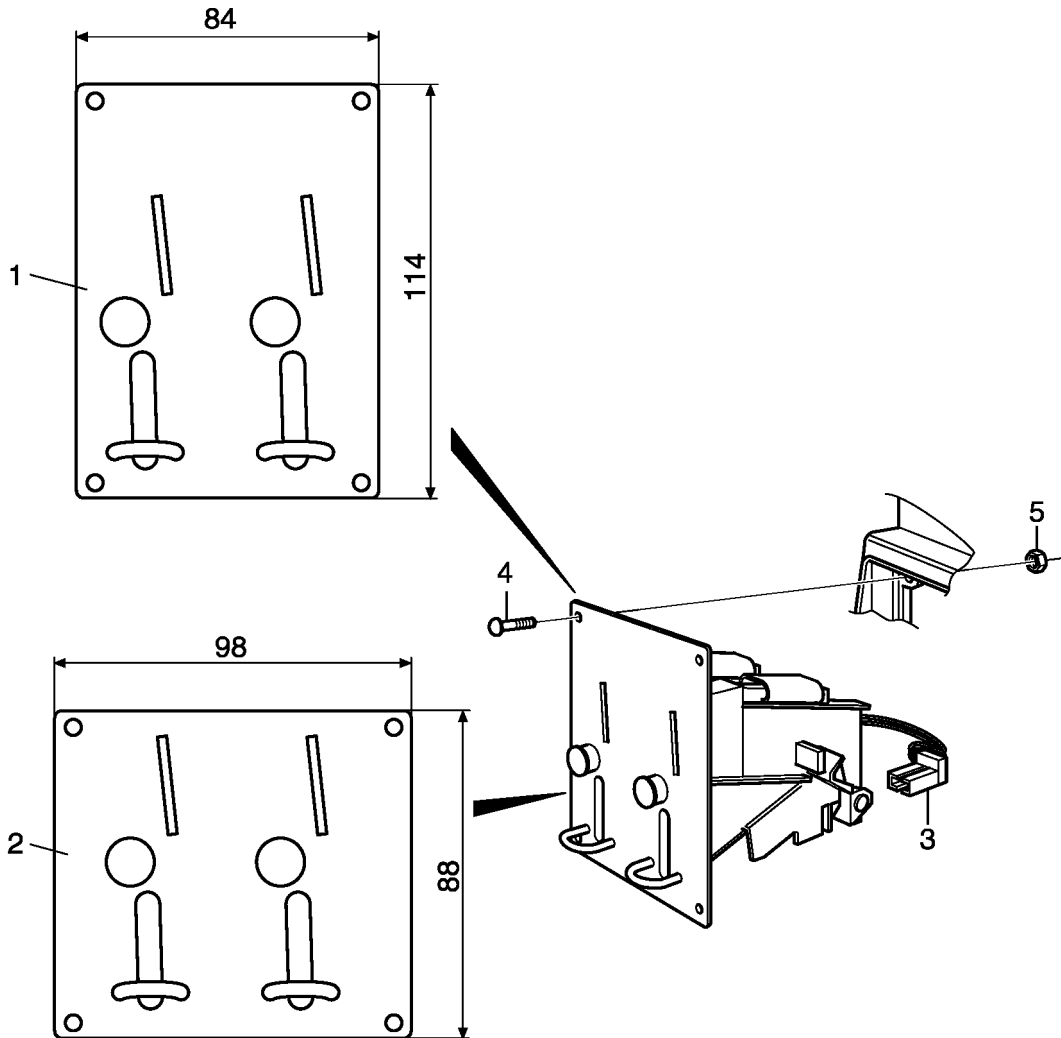
SU630. Compass

Coin meter

Monnayeur

Illustration Issue Month Year
Schéma Issue Month Year
102672 4 4 2010

Item Article	Qua. Qua.	Art.No Réf. article	Description	Description	Info Info	Notes Remarques
1	1	438 8923-01	Coin meter	Monnayeur	3	1 Coin, 0,25 USD
	1	438 8923-03	Coin meter	Monnayeur	3	1 Coin, 100 JPY
	1	438 8923-04	Coin meter	Monnayeur	3	2 Coins, 0,5+1 EUR
	1	438 8923-05	Coin meter	Monnayeur	3	2 Coins, 0,2 + 1 GBP
	1	438 8923-06	Coin meter	Monnayeur	3	2 Coins, 1+5 DKK
	1	438 8923-07	Coin meter	Monnayeur	3	2 Coins, 10+50 TWD
	1	438 8923-09	Coin meter	Monnayeur	3	2 Coins, 1+10 DKK
	1	438 8923-10	Coin meter	Monnayeur	3	2 Coins, 2+5 DKK
	1	438 8923-11	Coin meter	Monnayeur	3	2 Coins, 2+10 DKK
	1	438 8923-12	Coin meter	Monnayeur	3	2 Coins, 5+10 DKK
	1	438 8923-13	Coin meter	Monnayeur	3	2 Coins, 1+5 NOK
	1	438 8923-14	Coin meter	Monnayeur	3	2 Coins, 1+10 NOK
	1	438 8923-15	Coin meter	Monnayeur	3	2 Coins, 5+10 NOK
	1	438 8923-16	Coin meter	Monnayeur	3	2 Coins, 10+20 NOK
	1	438 8923-20	Coin meter	Monnayeur	3	2 Coins, 1+5 HKD
	1	438 8923-22	Coin meter	Monnayeur	3	2 Coins, 0,2+1 AUD
	1	438 8924-04	Coin meter	Monnayeur	3	2 Coins, 1+1 AUD
	1	438 8923-23	Coin meter	Monnayeur	3	2 Coins, 0,1+0,5 EUR
	1	438 8923-25	Coin meter	Monnayeur	3	2 Coins, 0,2+1 EUR
	1	438 8923-26	Coin meter	Monnayeur	3	2 Coins, 1+2 EUR
	1	438 8923-27	Coin meter	Monnayeur	3	2 Coins, 0,2+2 EUR
	1	438 8923-29	Coin meter	Monnayeur	3	TOKEN MENCH Ø25,78x2,34
	1	438 8923-31	Coin meter	Monnayeur	3	1 Coin, 1 AED
	1	438 8923-32	Coin meter	Monnayeur	3	1 Coin, 1 AUD
	1	438 8923-35	Coin meter	Monnayeur	3	1 Coin, 2 DKK
	1	438 8923-36	Coin meter	Monnayeur	3	1 Coin, 10 DKK
	1	438 8923-37	Coin meter	Monnayeur	3	1 Coin, 0,1 EUR
	1	438 8923-38	Coin meter	Monnayeur	3	1 Coin, 0,2 EUR
	1	438 8923-39	Coin meter	Monnayeur	3	1 Coin, 0,5 EUR
	1	438 8923-40	Coin meter	Monnayeur	3	1 Coin, 1 EUR
	1	438 8923-42	Coin meter	Monnayeur	3	1 Coin, 1 MACAUDOLLAR
	1	438 8923-43	Coin meter	Monnayeur	3	1 Coin, 5 HKD
	1	438 8923-45	Coin meter	Monnayeur	3	1 Coin, 500 WON
	1	438 8923-48	Coin meter	Monnayeur	3	1 Coin, 1 SEK
	1	438 8923-49	Coin meter	Monnayeur	3	1 Coin, 5 SEK
	1	438 8923-52	Coin meter	Monnayeur	3	1 Coin, 1 SGD
	1	438 8923-53	Coin meter	Monnayeur	3	1 Coin, 10 TWD
	1	438 8923-55	Coin meter	Monnayeur	3	1 Coin, 1 NOK
	1	438 8923-57	Coin meter	Monnayeur	3	1 Coin, 10 NOK
	1	438 8923-59	Coin meter	Monnayeur	3	TOKEN 25,7x1,6
	1	438 8923-60	Coin meter	Monnayeur	3	TOKEN 26,0x2,1
	1	438 8923-68	Coin meter	Monnayeur	3	TOKEN 26,3x1,9
	1	438 8923-76	Coin meter	Monnayeur	3	TOKEN 25,0x2,0
	1	438 8923-78	Coin meter	Monnayeur	3	TOKEN 23,5x1,7
	1	438 8923-79	Coin meter	Monnayeur	3	TOKEN 25,8x1,7
	1	438 8923-81	Coin meter	Monnayeur	3	TOKEN 27,4x1,6
	1	438 8923-82	Coin meter	Monnayeur	3	TOKEN 25,0x1,8
	1	438 8923-83	Coin meter	Monnayeur	3	TOKEN 24,3x1,5
	1	438 8923-85	Coin meter	Monnayeur	3	TOKEN 22,5x1,5
	1	438 8923-86	Coin meter	Monnayeur	3	TOKEN 27,0x1,6
	1	438 8923-87	Coin meter	Monnayeur	3	TOKEN 24,3x1,5
	1	438 8923-88	Coin meter	Monnayeur	3	TOKEN 23,7x1,6
	1	438 8923-89	Coin meter	Monnayeur	3	TOKEN 19,0x1,0
	1	438 8923-90	Coin meter	Monnayeur	3	TOKEN 19,0x1,5
	1	438 8923-91	Coin meter	Monnayeur	3	TOKEN 22,35x1,6
	1	438 8923-94	Coin meter	Monnayeur	3	TOKEN MIELE
	1	438 8923-95	Coin meter	Monnayeur	3	
	1	438 8923-96	Coin meter	Monnayeur	3	2 Coins, 1+2 AUD
	1	438 8924-05	Coin meter	Monnayeur	3	2 Coins, 2+2 AUD



SU630. Compass

Coin meter

Monnayeur

Illustration Issue Month Year
Schéma Issue Month Year
102672 4 4 2010

Item Article	Qua. Qua.	Art.No Réf. article	Description	Description	Info Info	Notes Remarques
2	1	438 8923-97	Coin meter	Monnayeur	3	
	1	438 8923-98	Coin meter	Monnayeur	3	TOKEN 32,0x2,0
	1	438 8924-01	Coin meter	Monnayeur	3	
	1	438 8924-03	Coin meter	Monnayeur	3	
	1	438 8931-40	Coin meter	Monnayeur	3	
	1	438 8931-59	Coin meter	Monnayeur	3	
	1	438 8931-60	Coin meter	Monnayeur	3	
	1	438 8931-76	Coin meter	Monnayeur	3	
	1	438 8931-78	Coin meter	Monnayeur	3	
	1	438 8931-79	Coin meter	Monnayeur	3	
	1	438 8931-81	Coin meter	Monnayeur	3	
	1	438 8931-82	Coin meter	Monnayeur	3	
	1	438 8931-85	Coin meter	Monnayeur	3	
	1	438 8931-86	Coin meter	Monnayeur	3	
	1	438 8931-87	Coin meter	Monnayeur	3	
	1	438 8931-88	Coin meter	Monnayeur	3	
	1	438 8931-89	Coin meter	Monnayeur	3	
	1	438 8931-90	Coin meter	Monnayeur	3	
	1	438 8931-91	Coin meter	Monnayeur	3	
	3	1	438 8932-04	Coin meter	Monnayeur	3
1		438 8932-25	Coin meter	Monnayeur	3	
1		438 8932-27	Coin meter	Monnayeur	3	
1		438 8932-05	Coin meter	Monnayeur	3	
1		438 8932-06	Coin meter	Monnayeur	3	
1		438 8932-07	Coin meter	Monnayeur	3	2 Coins, 10+50 TWD
1		438 8932-32	Coin meter	Monnayeur	3	2 Coins, 1+1 AUD
4	Rq	438 8924-99	•Sensor	•Décteur	1,2	
4	4	471 8910-90	Screw	Vis	3	
5	4	731 2312-01	Nut	Écrou	3	M4

Numerical index/Numerical index

Art.No/Réf. article	Page/Page	Art.No/Réf. article	Page/Page	Art.No/Réf. article	Page/Page	Art.No/Réf. article	Page/Page
413 1211-01	19	432 1501-11	17	432 2259-01	7	432 3192-71	53
413 2200-41	7	432 1501-12	17	432 2261-01	9	432 3604-01	27
413 2201-04	7	432 1541-01	17	432 2268-01	55	432 3604-02	27
413 2201-20	7	432 1546-01	17	432 2268-01	57	432 6318-01	7
413 2604-11	9	432 1551-01	17	432 2270-01	11	432 6320-01	25
413 2611-12	9	432 1561-01	17	432 2273-01	7	432 6323-01	25
413 2611-13	9	432 1566-01	17	432 2294-65	7	432 6324-01	23
413 2902-05	41	432 1571-11	17	432 2294-66	7	432 6325-01	23
413 2905-02	25	432 1571-12	17	432 2300-01	53	432 6326-01	23
413 2909-01	27	432 1571-13	17	432 2301-01	29	432 6327-01	23
413 2915-01	7	432 1606-21	17	432 2305-01	29	432 6344-02	23
413 2915-02	7	432 1606-22	17	432 2401-01	45	432 6345-01	23
413 2915-02	25	432 1630-01	43	432 2404-01	45	432 6805-06	25
413 2918-01	21	432 1653-01	15	432 2405-01	45	432 6902-04	23
413 2918-02	21	432 1654-01	15	432 2406-01	45	432 6903-02	25
413 2918-09	21	432 1673-01	43	432 2407-01	45	432 6930-02	25
413 2934-01	51	432 1826-02	11	432 2409-01	45	432 6933-02	25
413 2946-01	25	432 1841-02	11	432 2501-01	39	432 8702-03	23
413 2965-12	15	432 1856-01	11	432 2502-01	37	438 0051-01	39
413 2990-04	19	432 1871-01	11	432 2502-01	39	438 0052-01	39
413 3082-05	25	432 1886-02	11	432 2505-01	39	438 0053-01	39
413 3082-29	35	432 1886-11	11	432 2506-01	37	438 0054-01	39
413 3082-30	35	432 1950-02	11	432 2507-01	37	438 0055-01	39
413 3082-35	25	432 1951-01	11	432 2508-01	37	438 0056-03	29
413 3084-02	27	432 1961-01	11	432 2511-01	37	438 0056-04	29
413 3084-09	55	432 2041-03	7	432 2516-04	41	438 2440-02	23
413 3084-09	57	432 2041-10	7	432 2518-02*	41	438 4062-01	11
413 3084-10	21	432 2072-02	7	432 2519-04	37	438 5109-02	7
413 3084-18	23	432 2073-02	7	432 2521-05	37	438 7950-01	25
413 3084-25	25	432 2120-01	7	432 2531-02	41	438 7950-02	25
413 3086-07	31	432 2130-06	7	432 2534-01	41	438 8102-06	37
413 3086-08	31	432 2150-11	9	432 2537-01	41	438 8103-01	45
413 3086-08	33	432 2150-12	47	432 2548-01	41	438 8115-02	11
413 3088-07	33	432 2150-12	49	432 2620-02	11	438 8155-02	17
413 3088-07	35	432 2154-01	25	432 2620-03	11	438 8158-01	19
413 3182-02	25	432 2173-02	55	432 2620-04	11	438 8701-01	25
413 3184-16	47	432 2173-02	57	432 2620-12	11	438 8701-01	57
413 3272-10*	19	432 2174-12	53	432 2647-21	9	438 8701-02	57
413 3272-11	15	432 2175-12	53	432 2647-23	9	438 8701-03	25
413 3272-19	47	432 2180-01	7	432 2647-24	9	438 8701-03	57
413 3272-21	49	432 2182-02	7	432 2647-26	9	438 8701-04	57
413 3274-01	25	432 2185-02	53	432 2647-30	9	438 8720-01	25
413 3274-03	25	432 2199-01	25	432 2905-08	13	438 8720-02	25
413 3274-18	23	432 2199-03	25	432 2905-08	23	438 8720-03	25
413 3274-20	23	432 2199-05	25	432 2950-01	15	438 8774-02	21
413 3274-21	23	432 2200-33	7	432 2951-04	15	438 8775-01	53
413 3275-02	23	432 2200-38	7	432 2953-01	15	438 8775-01	55
413 3276-01	53	432 2200-40	7	432 2954-03	25	438 8775-01	57
413 3276-01	55	432 2203-21	53	432 2954-13	25	438 8775-02	53
413 3276-01	57	432 2203-22	53	432 2961-01	21	438 8775-05	53
413 3279-01	53	432 2215-01	7	432 2982-10	41	438 8775-05	55
413 3280-01	23	432 2231-02	55	432 2982-20	47	438 8778-01	53
413 3704-10	15	432 2231-11	57	432 2982-20	49	438 8778-02	53
413 4112-01	11	432 2232-01	55	432 2983-03	25	438 8778-12	53
413 4115-62	15	432 2233-01	55	432 2984-01	25	438 8790-01	53
413 5003-01	37	432 2233-02	55	432 2985-01	15	438 8790-03	55
413 5009-01	7	432 2233-03	55	432 2998-01	15	438 8793-01	51
432 1220-01	27	432 2233-04	55	432 3058-01	43	438 8797-02	25
432 1229-01	19	432 2234-02	55	432 3092-10	55	438 8920-01	59
432 1295-01	15	432 2234-12	55	432 3092-86	25	438 8920-02	59
432 1338-01	15	432 2234-22	57	432 3094-01	53	438 8920-11	59
432 1363-01	15	432 2234-32	57	432 3094-01	55	438 8921-90	53
432 1451-01	15	432 2246-02	7	432 3096-15	53	438 8923-01	61
432 1453-01	15	432 2256-01	25	432 3096-15	55	438 8923-03	61
432 1455-01	19	432 2257-01	25	432 3106-01	25	438 8923-04	61
432 1465-01	19	432 2258-01	25	432 3182-41	37	438 8923-05	61

Numerical index/Numerical index

Art.No/Réf. article	Page/Page	Art.No/Réf. article	Page/Page	Art.No/Réf. article	Page/Page	Art.No/Réf. article	Page/Page
438 8923-06	61	438 8930-07	59	471 7807-02	15	471 8697-01	43
438 8923-07	61	438 8930-08	59	471 7818-01	39	471 8750-11	25
438 8923-09	61	438 8930-09	59	471 7826-10	7	471 8750-16	27
438 8923-10	61	438 8930-10	59	471 7859-12	25	471 8767-01	25
438 8923-11	61	438 8930-11	59	471 7859-16	25	471 8767-02	25
438 8923-12	61	438 8931-40	63	471 7864-01	7	471 8768-02	21
438 8923-13	61	438 8931-59	63	471 7871-04	39	471 8783-01	25
438 8923-14	61	438 8931-60	63	471 7871-07	41	471 8783-03	25
438 8923-15	61	438 8931-76	63	471 7871-08	29	471 8783-04	25
438 8923-16	61	438 8931-78	63	471 7887-01	37	471 8826-01	19
438 8923-20	61	438 8931-79	63	471 7958-02	53	471 8827-01	19
438 8923-22	61	438 8931-81	63	471 7960-02	25	471 8861-01	23
438 8923-23	61	438 8931-82	63	471 7960-02	53	471 8861-02	7
438 8923-25	61	438 8931-85	63	471 7960-02	55	471 8863-01	23
438 8923-26	61	438 8931-86	63	471 7960-02	57	471 8910-90	63
438 8923-27	61	438 8931-87	63	471 7977-03	27	471 9222-59	17
438 8923-29	61	438 8931-88	63	471 7977-04	27	471 9628-32	47
438 8923-31	61	438 8931-89	63	471 8124-03	37	471 9628-70	47
438 8923-32	61	438 8931-90	63	471 8126-26	43	471 9628-71	47
438 8923-35	61	438 8931-91	63	471 8128-41	37	471 9628-71	49
438 8923-36	61	438 8932-04	63	471 8128-64	37	471 9628-75	47
438 8923-37	61	438 8932-05	63	471 8139-01	37	471 9628-75	49
438 8923-38	61	438 8932-06	63	471 8139-11	37	471 9628-85	49
438 8923-39	61	438 8932-07	63	471 8175-01	29	471 9678-94	27
438 8923-40	61	438 8932-25	63	471 8195-01	39	471 9821-11	15
438 8923-42	61	438 8932-27	63	471 8196-01	7	471 9821-12	15
438 8923-43	61	438 8932-32	63	471 8199-01	29	471 9821-13	15
438 8923-45	61	438 9210-60	51	471 8215-01	41	471 9821-14	15
438 8923-48	61	438 9212-90	51	471 8215-03	41	471 9821-15	15
438 8923-49	61	438 9212-91	51	471 8234-52	35	471 9821-99	15
438 8923-52	61	438 9561-01	13	471 8234-64	35	471 9828-11	15
438 8923-53	61	438 9565-01	15	471 8236-76	31	471 9832-13	15
438 8923-55	61	438 9566-01	15	471 8236-76	33	471 9832-15	15
438 8923-57	61	438 9569-01	15	471 8236-78	31	471 9835-11*	15
438 8923-59	61	438 9636-22	25	471 8236-78	33	472 5792-01	9
438 8923-60	61	438 9636-23	25	471 8240-63	35	472 5792-02	9
438 8923-68	61	438 9636-24	25	471 8240-64	33	472 5792-10	9
438 8923-76	61	438 9659-01	23	471 8240-68	33	472 5793-01	9
438 8923-78	61	438 9678-01	25	471 8240-69	35	472 6761-01	29
438 8923-79	61	438 9678-02	25	471 8243-07	37	472 9900-99	7
438 8923-81	61	438 9678-03	25	471 8243-08	37	472 9904-98	15
438 8923-82	61	438 9678-04	25	471 8243-09	37	472 9913-13	17
438 8923-83	61	438 9678-11	25	471 8243-10	37	472 9919-30	55
438 8923-85	61	438 9678-12	25	471 8279-03	43	472 9919-31	55
438 8923-86	61	438 9678-13	25	471 8279-08	43	472 9919-32	55
438 8923-87	61	438 9678-14	25	471 8323-01	17	472 9919-33	55
438 8923-88	61	438 9702-61	19	471 8328-02	17	472 9920-01	11
438 8923-89	61	438 9799-01	21	471 8328-10	19	472 9920-02	11
438 8923-90	61	438 9799-02	19	471 8342-47	13	472 9929-01*	21
438 8923-91	61	438 9799-03	19	471 8344-35	7	472 9929-04*	21
438 8923-94	61	438 9799-12	21	471 8344-36	11	472 9929-31*	21
438 8923-95	61	471 2265-69	7	471 8346-02	23	472 9929-32*	21
438 8923-96	61	471 2265-69	23	471 8346-09	23	487 1702-45	25
438 8923-97	63	471 2409-89	29	471 8356-10	19	725 2366-61	11
438 8923-98	63	471 2433-14	37	471 8404-02	11	725 2465-71	15
438 8924-01	63	471 2436-10	7	471 8458-02	7	731 2312-01	63
438 8924-03	63	471 2442-41	23	471 8502-14	17	732 2116-42	39
438 8924-04	61	471 2937-01	43	471 8527-01	11	732 2118-01	15
438 8924-05	61	471 4672-67	7	471 8613-05	37	732 2118-01	17
438 8924-99	63	471 4673-93	27	471 8624-01	43	732 2122-01	19
438 8930-01	59	471 4673-95	23	471 8641-02	7	734 1153-09	39
438 8930-02	59	471 4673-97	23	471 8644-02	29	735 2153-01	7
438 8930-03	59	471 4835-01	37	471 8688-13	29	735 3139-00	17
438 8930-04	59	471 7565-21	7	471 8688-13	39	735 9501-01	17
438 8930-05	59	471 7711-09	19	471 8693-21	29	736 2816-51	29
438 8930-06	59	471 7788-10	9	471 8695-01	43	736 2825-51	37

Numerical index/Numerical index

Art.No/Réf. article	Page/Page	Art.No/Réf. article	Page/Page	Art.No/Réf. article	Page/Page	Art.No/Réf. article	Page/Page
736 2831-51	37						
736 2837-51	29						
736 2837-51	37						
736 2840-51	37						
736 2846-51	29						
736 2846-51	37						
736 2846-51	41						
740 4206-00	29						
741 5109-25	29						
744 3113-06	43						
762 1182-10	25						
877 5211-08	29						

WASCOMAT

461 Doughty Blvd., Inwood, L.I., N.Y. 11096-0338

Telephone: 516-371-4400

Parts and Service FAX: 516-371-4029

Sales and Administration FAX: 516-371-4204