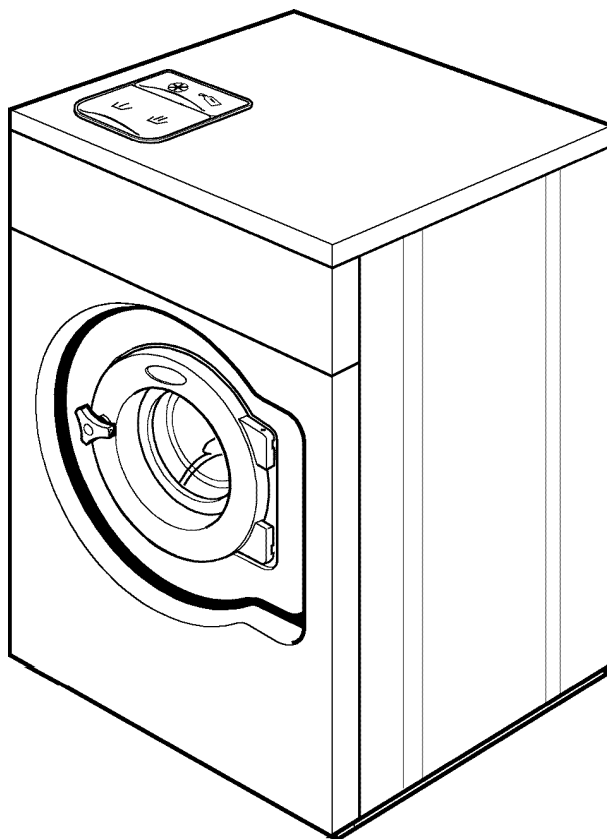


WASCOMAT

Spare Parts Catalogue

Catalogue de pièces de rechange



SU655 Clarus

Washer extractor

Laveuses essoreuses

Up to machine No. -725/105470

DOC. NO. **438 9036-07**
EDITION 19.2010

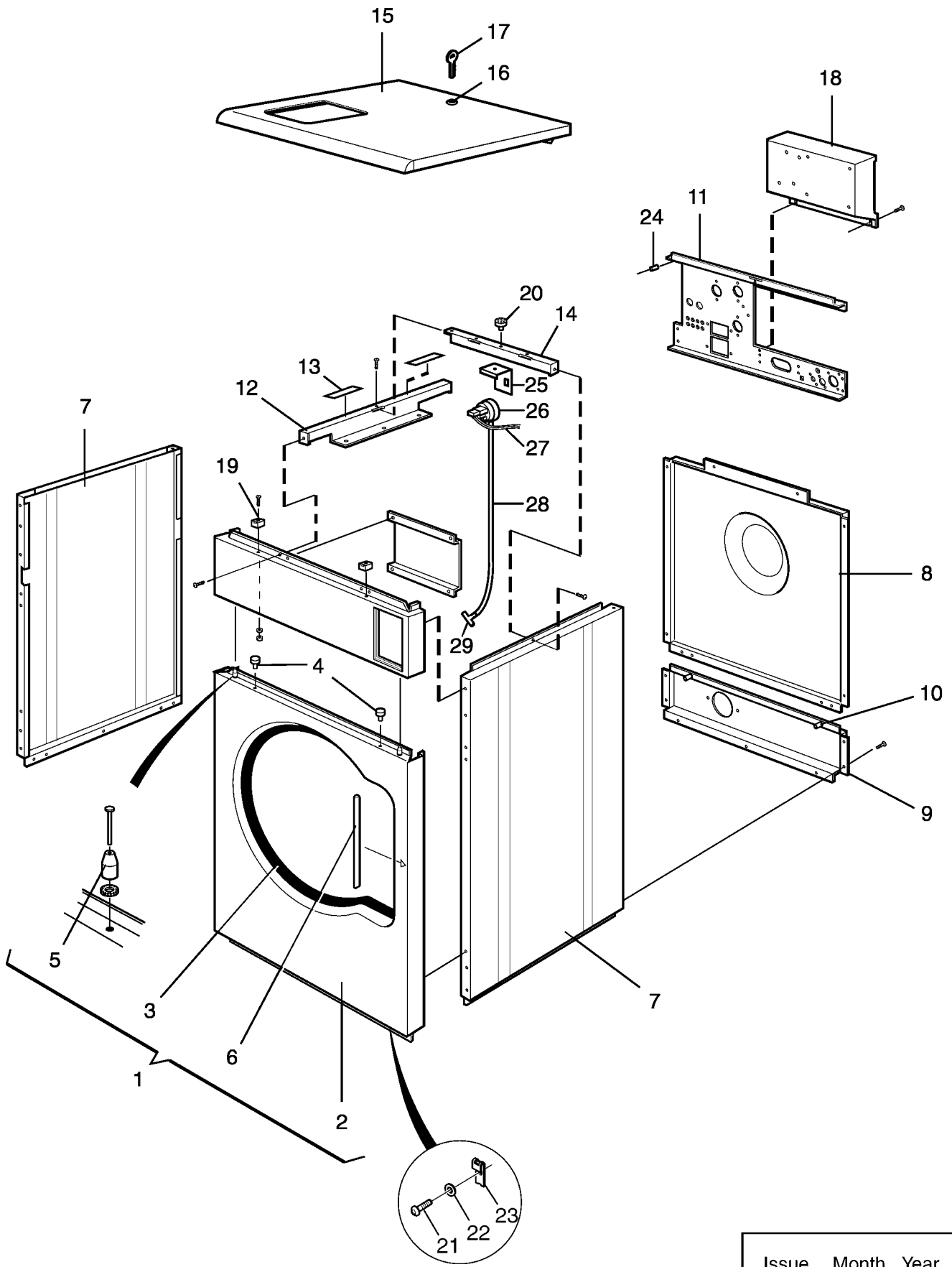
List of issues

SU655 Clarus

Illustration	Page	Table of contents
102107	43	CMIS
102296	9	Base and outer drum
102300	7	Lining and top panel
102301	11	Drum, rear gable
102302	13	Door and hinged joint
102304	17	Motor
102310	19	Control panel Clarus
102312	23	Electrical components Clarus
102316	31	Water connections
102320	33	Inlet valves and cable set
102323	29	Drain valve and hoses
102326	37	Drain valve, electrical
102343	35	Drain valve
102344	41	Detergent container
102346	15	Door lock
102347	39	Steam components
102381	27	Electric components connection
102491	25	Motor control

SU655 Clarus

Table of contents	Table des matières	Page/Page
Lining and top panel	Panneau frontal avec pupitre de commande	7
Base and outer drum	Base et tambour externe	9
Drum, rear gable	Tambour, pignon arrière	11
*Door and hinged joint	Assemblage articulé et plaque	13
Door lock	Serrure de porte	15
Motor	Moteur	17
Control panel Clarus	Pupitre de commande Clarus	19
Electrical components Clarus	Composants électriques Clarus	23
Motor control	Contrôle du moteur	25
Electric components connection	Composants électriques raccordement électrique	27
Drain valve and hoses	Purgeur et flexible	29
Water connections	Raccords d'eau	31
Inlet valves and cable set	Inlet valves and cable set	33
Drain valve	Vanne de vidange	35
Drain valve, electrical	Drain valve, electrical	37
Steam components	Composants	39
Detergent container	Compartiment à savon	41
CMIS	CMIS	43



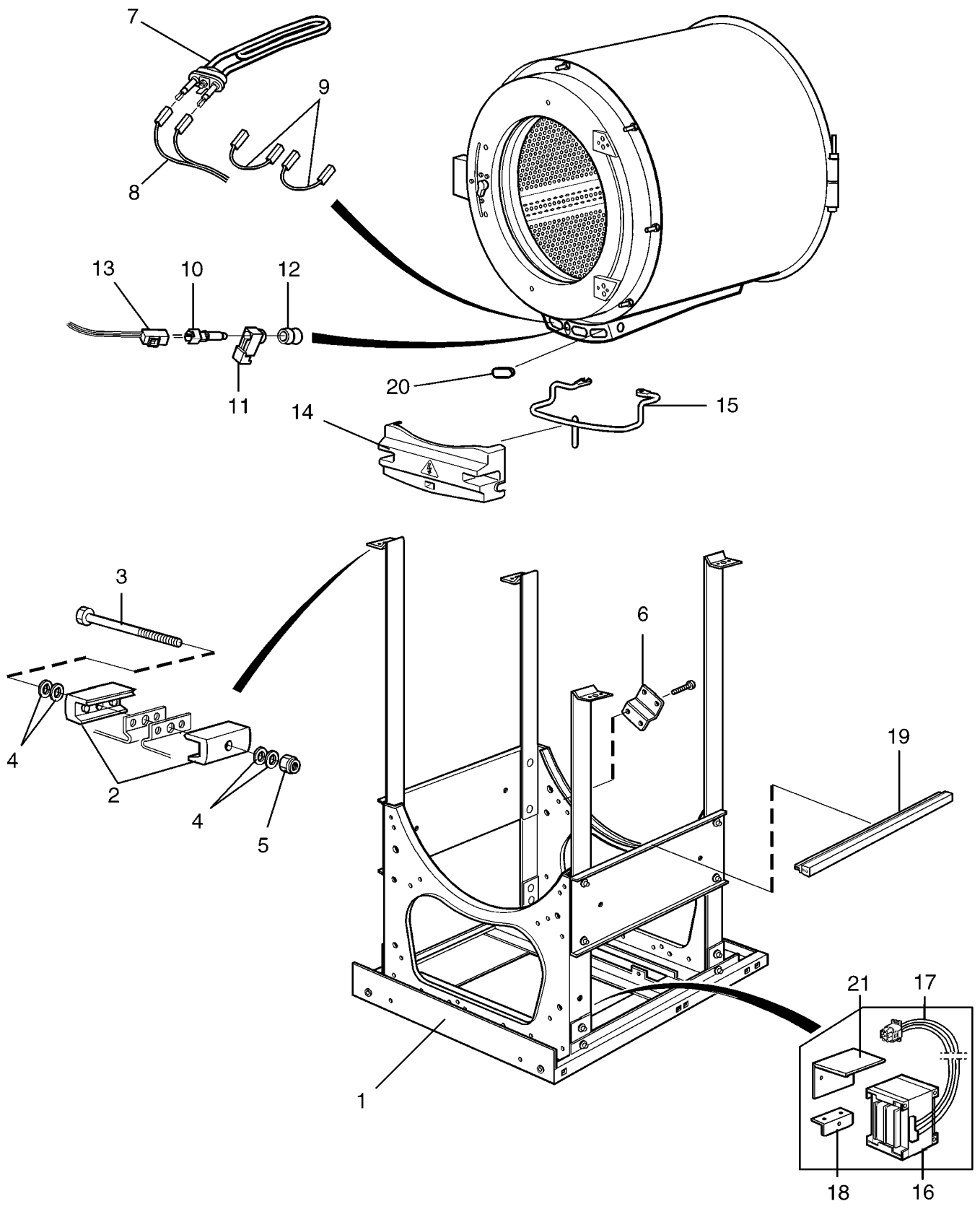
SU655 Clarus

Lining and top panel

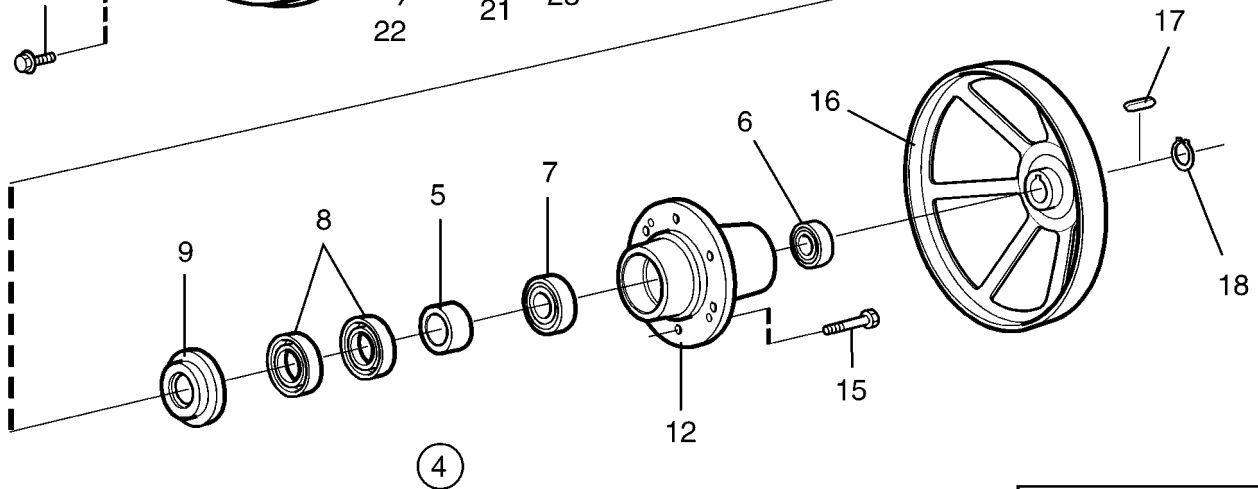
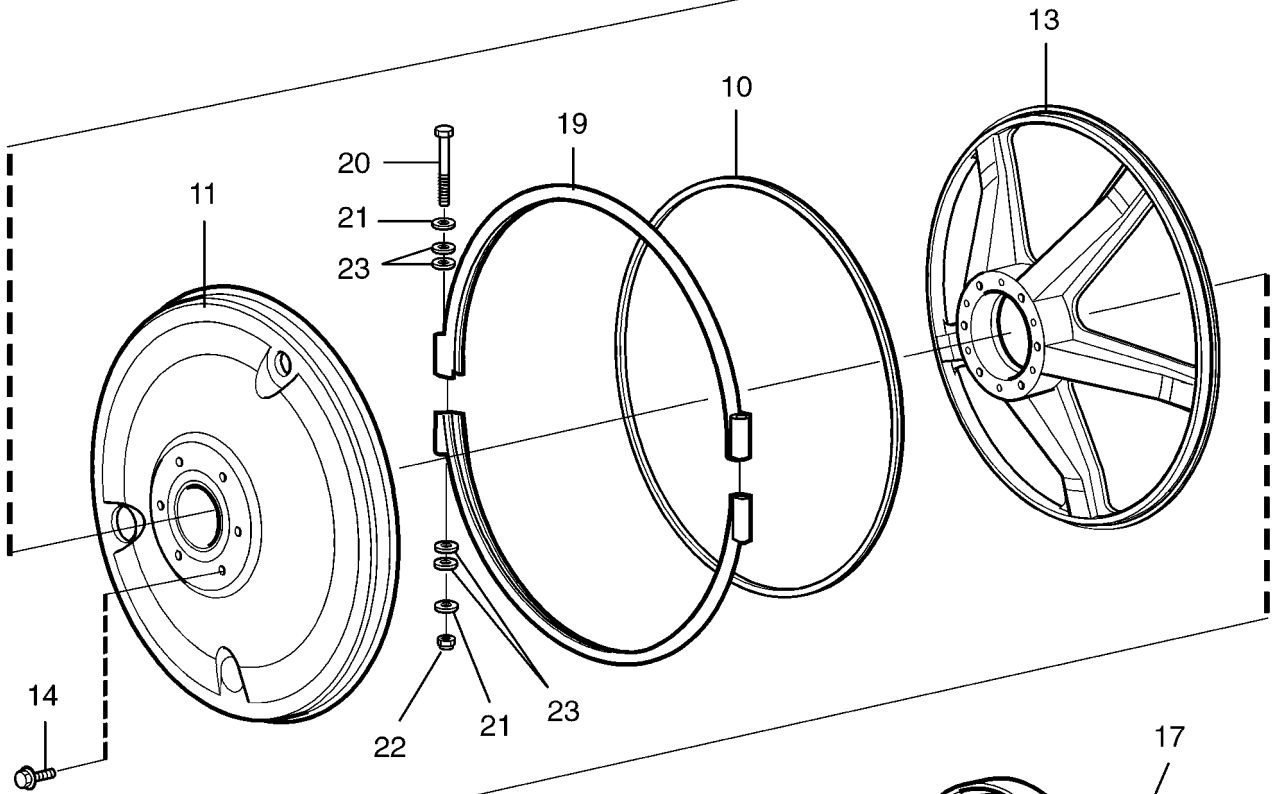
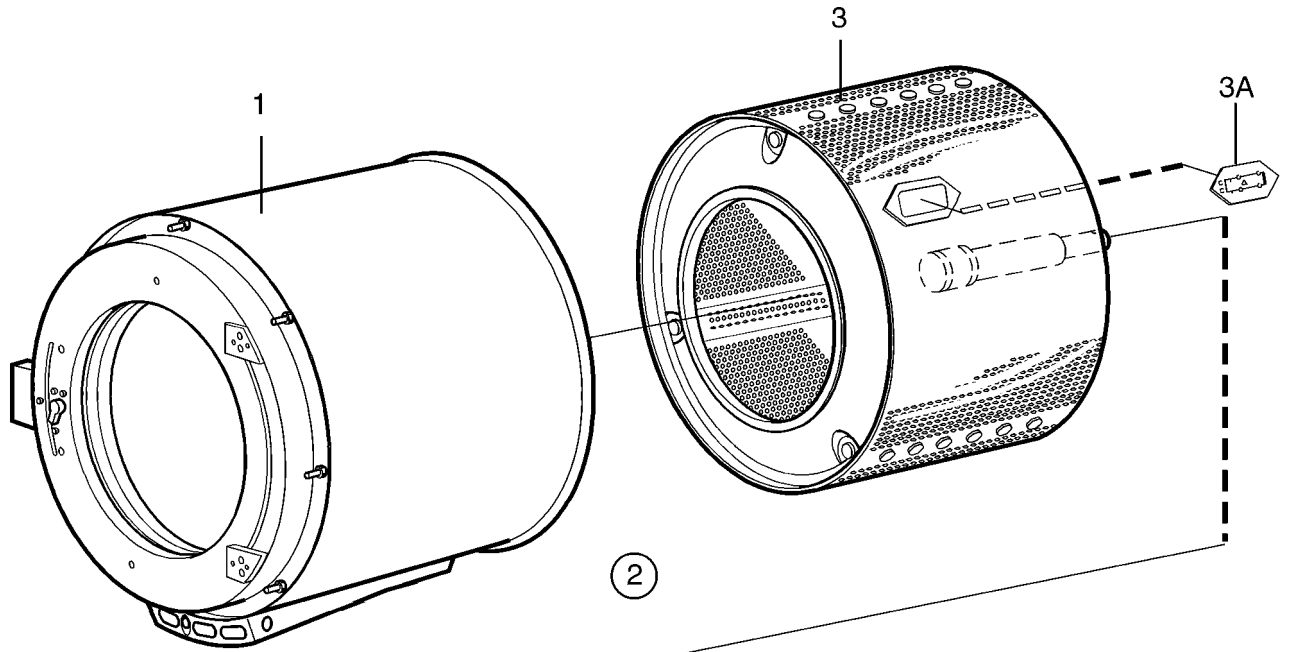
Panneau frontal avec pupitre de commande

Illustration Issue Month Year
Schéma Issue Month Year
102300/1 4 1 2010

Item Article	Qua. Qua.	Art.No Réf. article	Description	Description	Info Info	Notes Remarques
1	1	413 2200-61	Front panel	Panneau avant	3	Wave Stainless Complete
	1	432 2200-60	Front plate	Panneau avant	3	Stainless Complete
	1	432 2200-58	Front panel	Panneau avant	3	Blue Complete
	1	432 2200-53	Front plate	Panneau avant	3	White Complete
2	1		•Front plate	•Panneau avant	3	
3	1	432 2182-04	•Strip	•Ruban	3	
4	2	471 8196-01	•Plug	•Fiche	3	
5	2	438 5109-02	•Guide pin	•Broche de guidage	3	
6	1	471 4672-67	•Protection	•Protection	3	
7	2	432 2043-03	Side panel	Panneau latéral	3	Grey
	2	432 2043-10	Side panel	Panneau latéral	3	Stainless
8	1	432 2066-01	Rear panel	Panneau arrière	3	Upper
9	1	432 2067-01	Rear panel	Panneau arrière	3	Lower
10	6	471 8458-02	Nut	Écrou	3	M6
11	1	432 2248-01	Brace bracket	Support de montant	3	
12	1	432 2131-06	Brace	Montant	3	
13	4	471 7565-21	Velcro tape	Bande de serrage	3	
14	1	432 2121-06	Brace	Montant	3	
	1	432 2290-65	Top panel	Couvercle	3	
15	1	413 2201-06	Top panel	Couvercle	3	With lock
	1	432 2290-66	Top panel	Couvercle	3	No detergent container
	1	413 2201-32	Top panel	Couvercle	3	No detergent container
	1	471 7826-10	•Lock	•Serrure	1,2	
17	1	472 9900-99	•Key	•Touche	1,2	SET
18	1	432 2259-01	Plate	Plaque	3	-725/101551
	1	432 2215-01	Plate	Plaque	3	725/101552-
19	2	432 2273-01	Guide	Guide	3	
20	1	471 8641-02	Plug	Fiche	3	
21	2	471 8344-35	Screw	Vis	3	M6X16
	2	735 2153-01	Lock washer	Rondelle d'arrêt	3	6,4
23	2	471 7864-01	Clip	Colliers de serrage	3	M6
24	2	432 2180-01	Spacer	Entretoise	3	
25	1	432 6318-01	Bracket	Pièce de retenue	3	
26	1	471 8861-02	Level control	Réglage de niveau	1	
27	1	413 2915-01	Cable set	Jeu de câbles	3	Compass Control
	1	413 2915-02	Cable set	Jeu de câbles	3	Clarus Control
28	1	471 2436-10	Hose	Flexible	3	
29	1	471 2265-69	T-pipe	Tube en T	3	

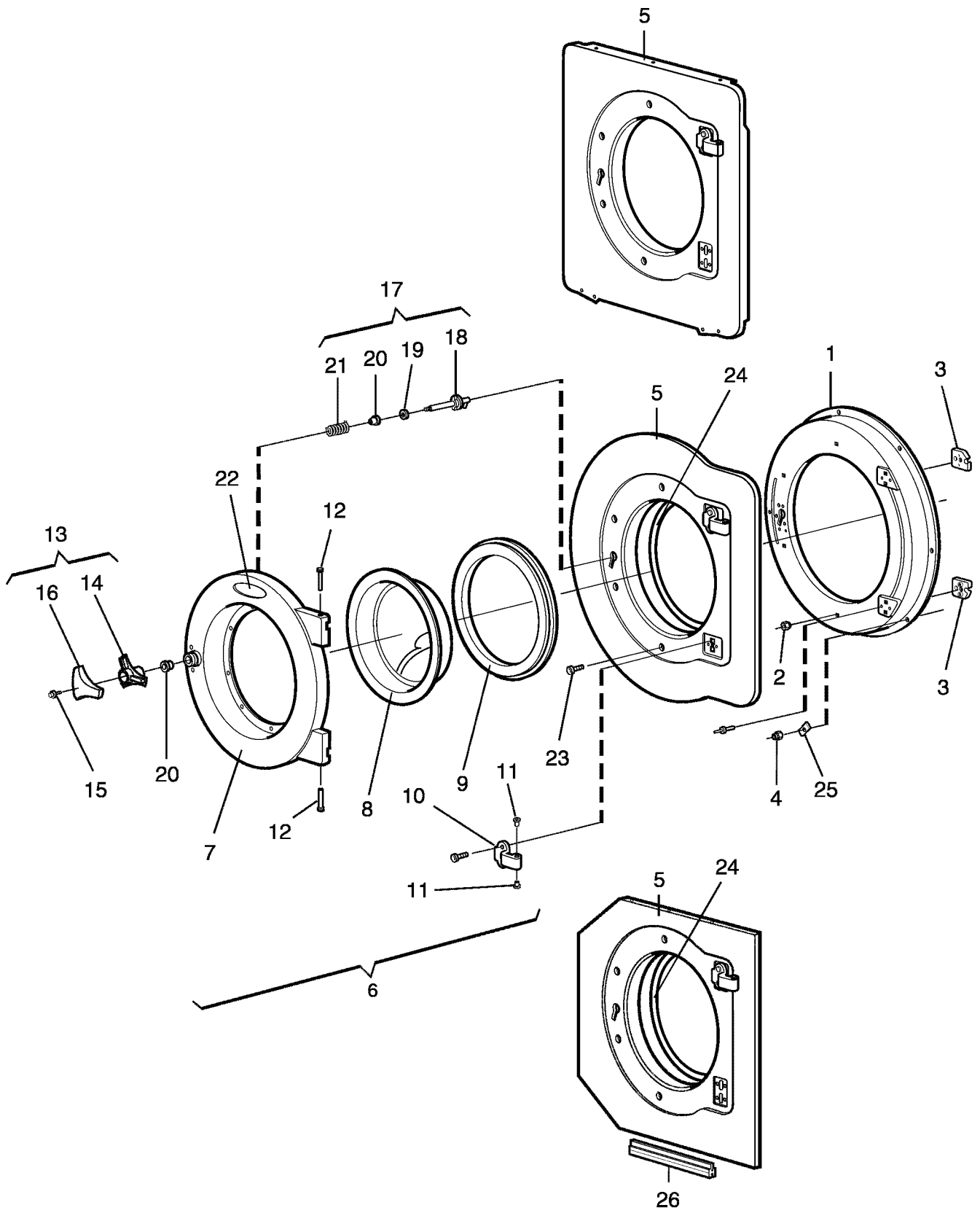


SU655 Clarus				Illustration	Issue	Month	Year
Base and outer drum				Schéma	Issue	Month	Year
Base et tambour externe				102296/1	4	12	2009
Item Article	Qua. Qua.	Art.No Réf. article	Description	Description	Info Info	Notes Remarques	
1	1	413 4315-51	Frame	Base	3		
2	4	432 1453-01	•Tensioner	•Crochet	3		
3	2	725 2465-71	•Screw	•Vis	3	M8X70	
4	8	471 7807-02	•Tension plate	•Tôle de serrage	3	18x8,4x2	
5	2	732 2118-01	•Locking nut	•Contre-écrou	3	M8	
6	1	432 1451-01	•Bracket	•Support	3		
7	3	471 9827-11	Heating element	Élément de chauffage	1,2	6kW 240V	
	3	471 9827-12	Heating element	Élément de chauffage	1,2	6KW 254V	
	3	471 9827-13	Heating element	Élément de chauffage	1,2	6kW 277V	
	3	471 9829-11	Heating element	Élément de chauffage	1,2	6kW 240V MOP	
	3	471 9829-12	Heating element	Élément de chauffage	1,2	6KW 254V MOP	
	3	471 9829-13	Heating element	Élément de chauffage	1,2	6kW 277V MOP	
8	1	413 2965-24	Cable set	Jeu de câbles	3	EL/DS	
	1	413 2965-25	Cable set	Jeu de câbles	3	1AC 240V/3AC 415V	
	1	413 2965-22	Cable set	Jeu de câbles	3	400V	
	1	413 2965-23	Cable set	Jeu de câbles	3	230V 1AC/230V 3AC 230V	
9	2	413 2965-01	Cable set	Jeu de câbles	3	400V 400V	
10	1	472 9904-98	Sensor	Capteur	1,2	Complete	
11	1		•Discharge	•Collier de serrage			
12	1		•Bushing	•Douille			
13	1	432 3092-78	Cable set	Jeu de câbles	3		
14	1	432 1654-01	Cover	Couvercle	3		
15	1	432 1653-01	Clamp	Bride de fixation	3		
16	1	438 9569-01	Transformer	Transformateur	1	200V	
	1	438 9563-01	Transformer	Transformateur	3	380-480V	
	1	438 9573-01	Transformer	Transformateur	3	100-120V	
17	1	432 2985-01	Cable set	Jeu de câbles	3	200V	
	1	432 2977-01	Cable set	Jeu de câbles	3	100-120V 400- 480V	
18	1	432 1295-01	Bracket	Pupitre	3	Trafo 200V	
	1	432 1421-01	Bracket	Pupitre	3		
	1	432 1337-01	Bracket	Support de montage	3	Trafo 100, 120V	
19	2	432 2198-02	Rubber strip	Joint caoutchouc	3		
20	Rq	471 9822-99	Plug	Fiche			



Issue	Month	Year
02	04	08

SU655 Clarus				Illustration	Issue	Month	Year
Drum, rear gable				Schéma	Issue	Month	Year
Tambour, pignon arrière				102301/1	4	1	2010
Item Article	Qua. Qua.	Art.No Réf. article	Description	Description	Info Info	Notes Remarques	
1	1	432 1573-11	Outer drum	Tambour extérieur	3	Non-heated	
	1	432 1573-12	Outer drum	Tambour extérieur	3	El/Dual heating	
	1	432 1573-13	Outer drum	Tambour extérieur	3	Steam	
2	1	432 1608-21	Rear gable	Pignon arrière	1		
3	1	432 1503-11	•Inner drum	•Intérieur du tambour	1		
3A	2	472 9708-01	••Door	••Plaque	1	MOP	
4	1	472 9913-15	•Repair kit	•Kit de reconditionnement	3		
5	1		••Bushing	••Douille			
6	1		••Ball bearing	••Roulement à billes			
7	1		••Ball bearing	••Roulement à billes			
8	2		••Sealing ring	••Bague d'étanchéité			
9	1		••Sealing ring	••Bague d'étanchéité			
10	1	438 8155-04	••Seal	••Joint			
11	1	432 1548-01	•Lining	•Panneau de renfort	3		
12	1	432 1563-01	•Bearing housing	•Logement de palier	3		
13	1	432 1543-01	•End piece	•Pignon	3		
14	10	471 8323-01	•Screw	•Vis	3	M6X12	
15	10	471 8328-02	•Screw	•Vis	3	M12X50	
16	1	432 1552-01	•Pulley	•Poulie	3		
17	1	735 9630-01	•Wedge	•Cale	3	18x11x63	
18	1	735 3144-00	•C-clamp	•Presse à main	3	SgA55	
19	2	432 1568-01	Tension strap	Extenseur	3		
20	2	471 9222-59	Screw	Vis	3	M8X140	
21	4	471 8502-14	Washer	Rondelle	3	BRB 8,4X17	
22	2	732 2118-01	Locking nut	Contre-écrou	3	M8	
23	-					Not used	



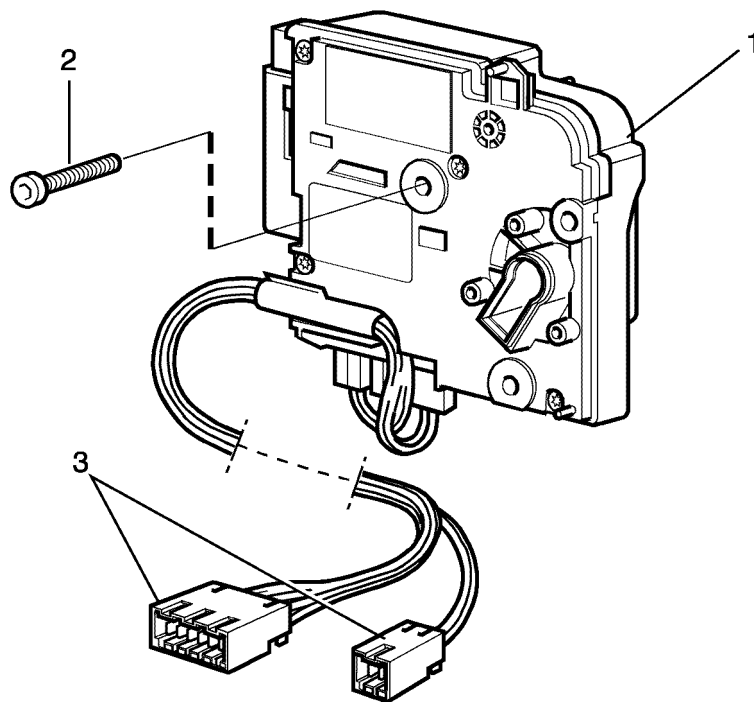
SU655 Clarus

Door and hinged joint

Assemblage articulé et plaque

Illustration Issue Month Year
Schéma Issue Month Year
102302/1 6 5 2010

Item Article	Qua. Qua.	Art.No Réf. article	Description	Description	Info Info	Notes Remarques
1	1	432 1873-01	Support frame	Panneau de fixation	3	
2	4		•Nut	•Écrou	3	M6
3	4	432 1951-01	•Bracket	•Support de montage	3	
4	11	471 8404-02	Locking nut	Contre-écrou	3	M6
5	1	432 1890-02	Trim panel	Panneau d'habillage	3	
	1	432 1888-11	Trim panel	Panneau d'habillage	3	Stainless
* 6	1	413 4312-01	Door	Plaque	1	Complete
	1	413 4312-02	Door	Plaque	1	Complete Lagoon
7	1	432 1828-02	•Door	•Plaque	3	
8	1	432 1858-01	•Door glass	•Vitre de la porte	1,2	
	1	432 1858-02	•Door glass	•Vitre de la porte	1,2	Lagoon/ AquaClean
9	1	432 1843-02	•Door gasket	•Joint de porte	1,2	
10	4	432 1950-02	•Hinged joint	•Assemblage articulé	1	
11	8	438 4062-01	•Bushing	•Douille	3	
12	2	432 1962-01	•Pin	•Goupille	3	
13	1	472 9920-02	•Knob	•Bouton de porte	1,2	Complete
14	1		••Knob	••Bouton de porte		Complete
15	1	725 2366-61	••Screw	••Vis	3	M6SF 6X12
16	1	432 2270-01	••Knob	••Bouton de porte	3	
17	1	472 9920-01	•Lock shaft	•Axe de verrouillage	1,2	Complete
18	1		••Lock shaft	••Axe de verrouillage		
19	1		••Washer	••Rondelle		
20	2		••Bushing	••Douille		
21	1		••Torsion spring	••Ressort rotatif		
22	1	432 2620-12	Sign	Échelle	3	Electrolux
	1	432 2620-02	Sign	Signe	3	Wascomat
	1	432 2620-03	Sign	Signe	3	Nyborg
	1	432 2620-04	Sign	Signe	3	Zanussi
23	12	471 8344-36	Screw	Vis	3	
24	1	438 8115-04	Rubber strip	Joint caoutchouc	3	L=1470
25	11	471 8527-01	Spring washer	Rondelle à ressort	3	
26	-					Not used



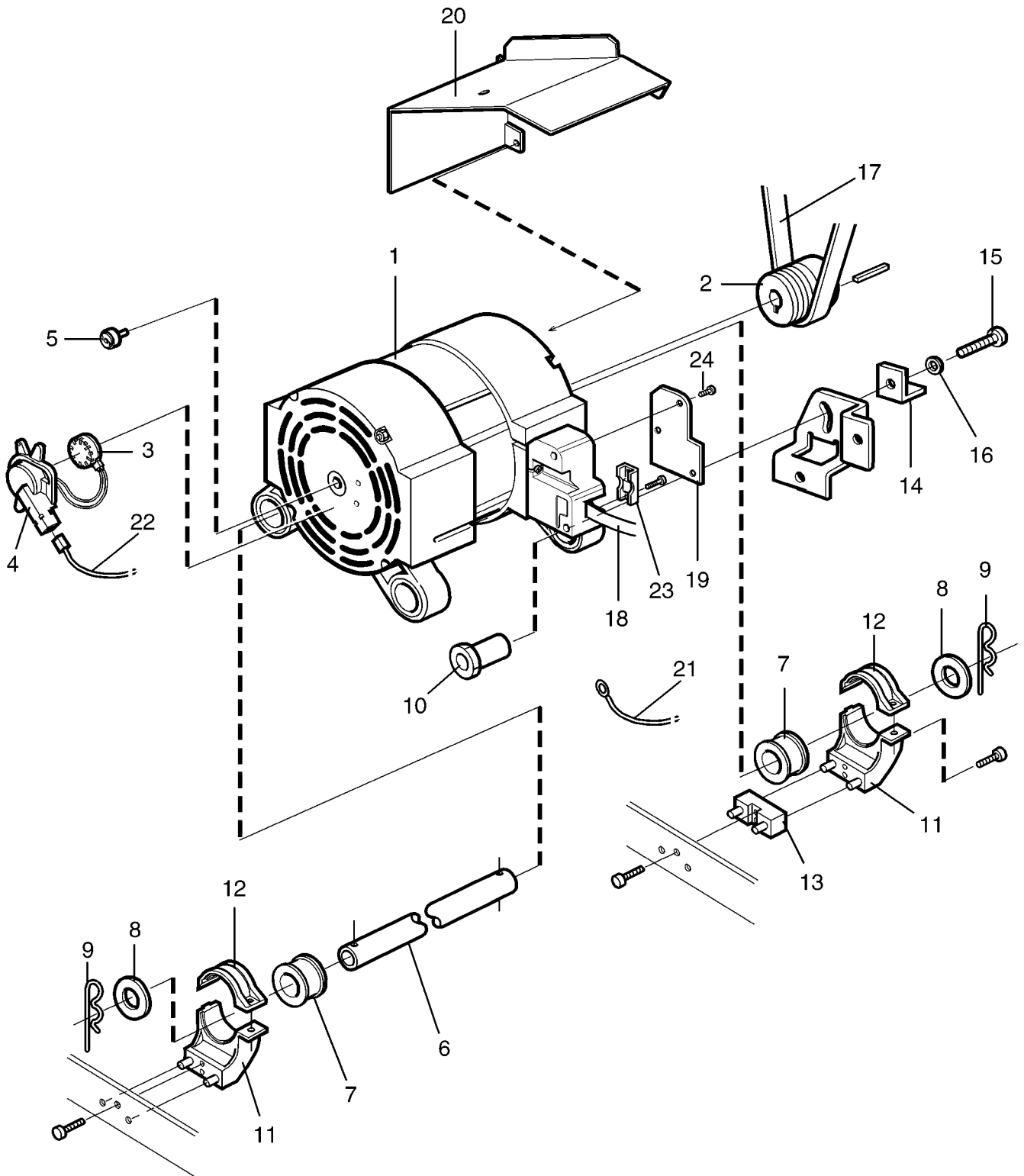
SU655 Clarus

Door lock

Serrure de porte

Illustration Issue Month Year
Schéma Issue Month Year
102346/1 1 6 2006

Item Article	Qua. Qua.	Art.No Réf. article	Description	Description	Info Info	Notes Remarques
1	1	438 9561-01	Door locking device	Serrure de porte	1,2	Complete
2	3	471 8342-47	Screw	Vis	3	M6X25
3	1	432 2905-01	Cable set	Jeu de câbles	3	



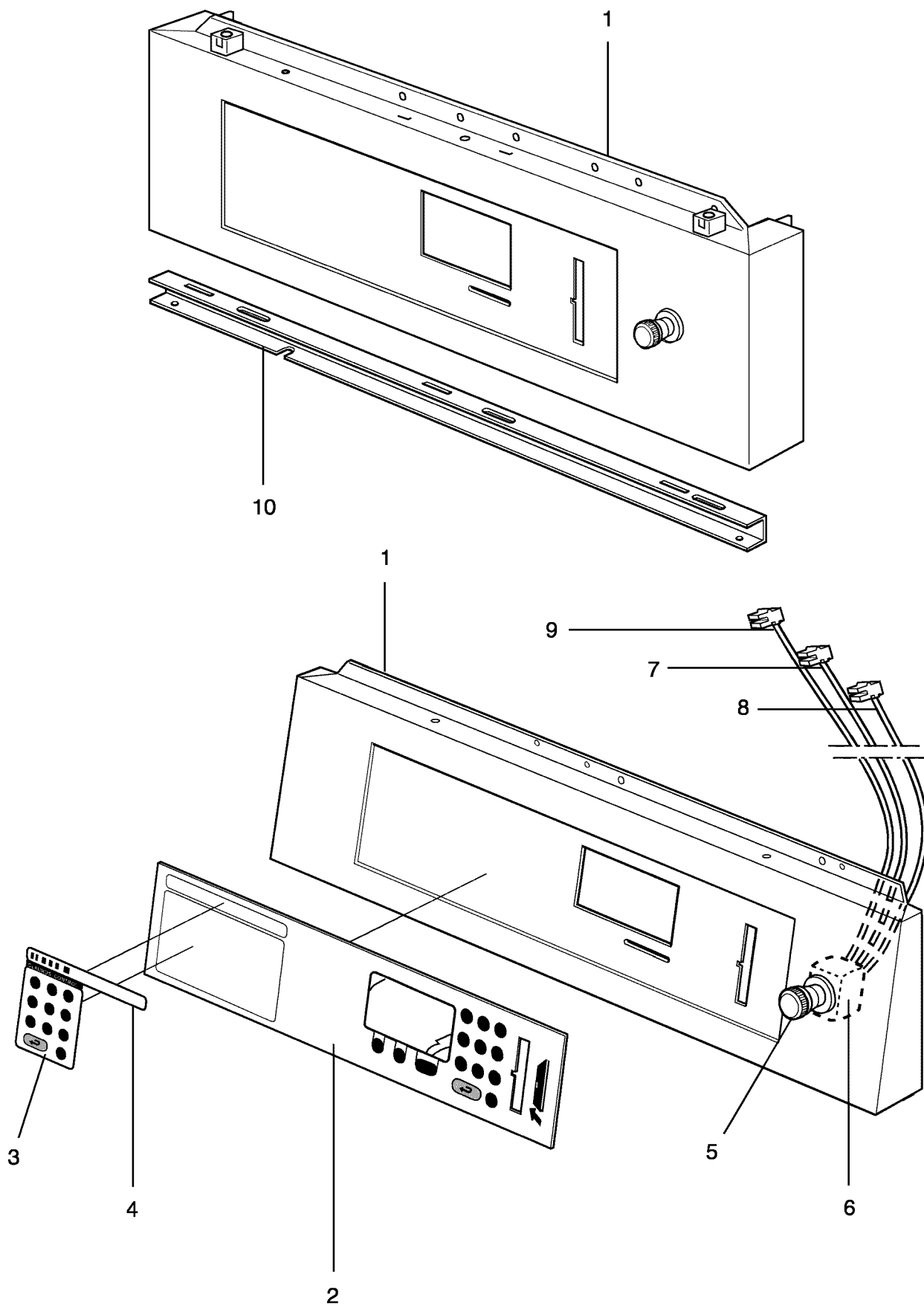
SU655 Clarus

Motor

Moteur

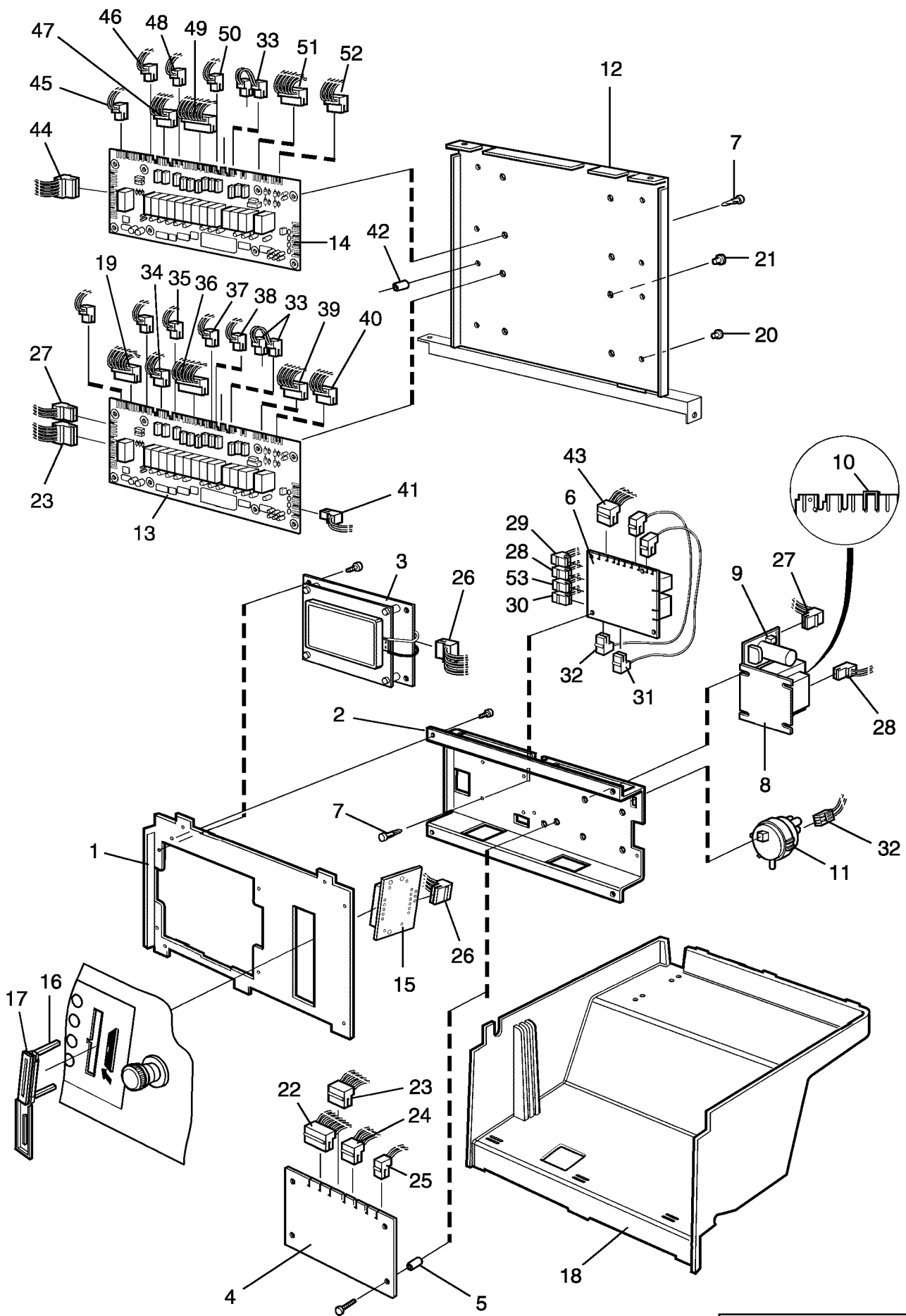
Illustration Issue Month Year
Schéma Issue Month Year
102304/1 3 10 2009

Item Article	Qua. Qua.	Art.No Réf. article	Description	Description	Info Info	Notes Remarques
1	1	438 9704-31	Motor	Moteur	1,2	Complete
2	1		•Pulley	•Poulie	3	
3	1	471 8826-01	•Tacho sensor	•Tacho sensor	3	
4	1	432 1229-01	•Cover	•Couvercle	1	
5	1	471 8827-01	•Magnet	•Aimant	3	
6	1	438 0016-10	•Pipe	•Tube	3	
7	2	438 4049-01	•Damper	•Amortisseur	3	
8	2	471 8502-24	•Washer	•Rondelle	3	12x35
9	2	471 7867-01	•Pin	•Goupille/broche	3	
10	1	432 1465-01	•Flange bushing	•Douille à bride	3	
11	2	432 1463-01	Bracket	Support de montage	3	
12	2	432 1472-01	Clamp	Bride de fixation	3	
13	1					Not used
14	1	432 1455-01	Washer	Rondelle	3	
15	1	725 2538-51	Screw	Vis	3	M12X35
16	1	471 8502-10	Washer	Rondelle	3	12x35
17	1	471 7705-05	Ribbed belt	Courroie poly V	1,2	
18	1	432 2991-02	Cable set	Jeu de câbles	3	
19	1	438 9799-03	Cover	Couvercle	3	
20	1	472 9913-91	Drip guard	Lèche-goutte	3	COMPL.
21						Not used
22	1	432 3092-70	Cable set	Jeu de câbles	3	
23	1	438 9799-02	Clamp	Attache	3	
24	3	471 8342-13	Screw	Vis	3	MRT-TT 4X10
25	1	432 2983-02	Cable set	Jeu de câbles	3	



Issue	Month	Year
01	05	06

SU655 Clarus				Illustration	Issue	Month	Year
Control panel Clarus				Schéma	Issue	Month	Year
Pupitre de commande Clarus				102310/1	1	6	2006
Item Article	Qua. Qua.	Art.No Réf. article	Description	Description	Info Info	Notes Remarques	
1	1	432 2022-12	Front panel	Panneau avant	3		
2	1	432 2754-01	Control panel	Pupitre de commande	1,2		
3	1	432 2631-01	Instruction plate	Plaque instruction utilisation	3	EN, FR, NL, IT, CS, FI, JP	
	1	432 2631-02	Instruction plate	Plaque instruction utilisation	3	SE	
	1	432 2631-03	Instruction plate	Plaque instruction utilisation	3	Danish, Norwegian	
	1	432 2631-04	Instruction plate	Plaque instruction utilisation	3	German	
	1	432 2631-05	Instruction plate	Plaque instruction utilisation	3	Spanish, Portuguese	
	1	432 2631-06	Instruction plate	Plaque instruction utilisation	3	Polish	
	1	432 2631-07	Instruction plate	Plaque instruction utilisation	3	Russian	
4	1	413 2606-10	Type plate	Numéro série plaque	3	W4250M	
	1	413 2611-34	Type plate	Numéro série plaque	3	SU655cl	
5	1	471 9628-32	Emergency stop	Arrêt d'urgence	1,2		
6	1	471 9628-33	Contact block	Bloc de connexion	1,2		
7	1	432 3192-61	Cable set	Jeu de câbles	3		
8	1	432 3192-72	Cable set	Jeu de câbles	3		
9	1	432 3192-78	Cable set	Jeu de câbles	3		
10	-					Not used	



Issue	Month	Year
01	05	06

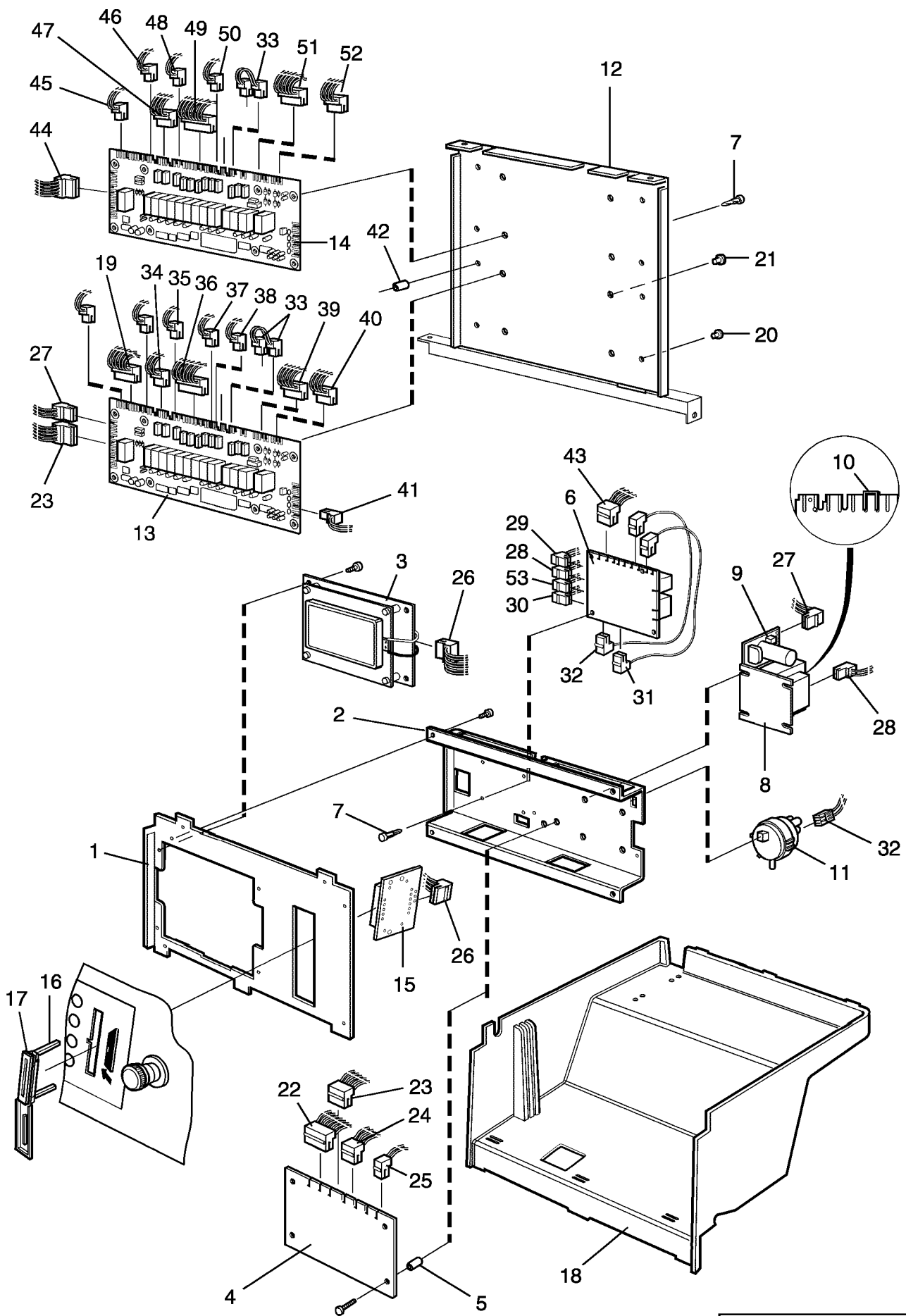
SU655 Clarus

Electrical components Clarus

Composants électriques Clarus

Illustration Issue Month Year
Schéma Issue Month Year
102312/1 3 3 2009

Item Article	Qua. Qua.	Art.No Réf. article	Description	Description	Info Info	Notes Remarques
1	1	432 2159-01	Mounting plate	Plaque de montage	3	
2	1	432 2160-01	Mounting plate	Plaque de montage	3	
3	1	471 8997-04	Display	Affichage	1,2	
4	1	471 8993-01	Printed circuit board	Carte circuit	1,2	Not configured
	1	438 7169-22	Printed circuit board	Carte circuit	1,2	7G02, non-heated, 1 I/O-card NON-HEATING,USA
	1	438 7169-21	Printed circuit board	Carte circuit	1,2	7G03, 1 I/O-card HIGH/LOW, JAPAN
	1	438 7169-20	Printed Circuit Board	Fiche	1,2	7G01, 1 I/O-card English
	1	438 7169-25	Printed circuit board	Carte circuit	1,2	7G01, 1 I/O-card German
	1	438 7169-23	Printed circuit board	Carte circuit	1,2	7G01, 1 I/O-card Finnish
	1	438 7169-31	Printed circuit board	Carte circuit	1,2	7G01 1 I/O-card French
	1	438 7169-27	Printed circuit board	Carte circuit	1,2	7W01, 2 I/O-cards English
5	4	438 0299-01	Spacer	Entretoise	3	
6	1	438 9564-01	Control unit	Organe de direction	1,2	230V
7	Rq	471 7958-02	Support	Support	3	
8	1	471 8792-01	Transformer	Transformateur	3	
9	1	471 8750-11	•Fuse	•Porte-fusible	1,2	1,25A
10	1	472 9913-43	Clamp	Bride de fixation	3	Kit 25 pcs
11	1	471 8861-01	Level guard	Limiteur de niveau	1,2	
12	1	432 2161-01	Cover	Couvercle	3	
13	1	471 8995-11	Printed circuit board	Carte circuit	1,2	I/O-card
14	1	471 8995-12	Printed circuit board	Carte circuit	1,2	I/O-card
15	1	471 8793-01	Card reader	Lecteur de carte	1	
16	1	432 0150-01	Bracket	Pièce de retenue	3	
17	1	432 0149-01	Rubber cap	Capuchon caoutchouc	3	
18	1	432 2162-01	Protective cover	Couvercle de protection	3	
19	1	432 3096-92	Cable set	Jeu de câbles	3	
20						Not used
21						Not used
22	1	432 3097-92	Cable set	Jeu de câbles	3	A1X6-A2X6
23	1	432 3095-15	Cable set	Jeu de câbles	3	A11X2-A1X5
24	1	432 3094-41	Cable set	Jeu de câbles	3	A1X4-X301
25	1	432 3082-77	Cable set	Jeu de câbles	3	A1X1-Temp. sensor
26	1	432 2981-01	Cable set	Jeu de câbles	3	
27	1	432 3093-75	Cable set	Jeu de câbles	3	A11X3-X172
28	1	432 3092-41	Cable set	Jeu de câbles	3	X91-X178
29	1	432 3092-59	Cable set	Jeu de câbles	3	A11X4-X92
30	1	432 3082-48	Cable set	Jeu de câbles	3	X90-X45
31	1	432 3192-20	Cable set	Jeu de câbles	3	X94-X304
32	1	432 3192-94	Cable set	Jeu de câbles	3	X93
33	1	432 3092-56	Cable set	Jeu de câbles	3	X13-X12
34	1	432 3093-30	Cable set	Jeu de câbles	3	A11X7-X49
35	1	432 3092-15	Cable set	Jeu de câbles	3	A11X8-X47
36	1	432 3097-20	Cable set	Jeu de câbles	3	A11X9-X48
37	1	432 3092-51	Cable set	Jeu de câbles	3	A11X10-X302
38	1	432 3092-43	Cable set	Jeu de câbles	3	A11X11-X42
39	1	432 3095-25	Cable set	Jeu de câbles	3	A11X14-X43
40	1	432 3094-16	Cable set	Jeu de câbles	3	A11X15-X41
42	4	438 0299-01	Spacer	Entretoise	3	
43	1	432 3092-89	Cable set	Jeu de câbles	3	X96
44	1	432 3095-04	Cable set	Jeu de câbles	3	A11X1-A12X2
45	1	432 3092-16	Cable set	Jeu de câbles	3	12X4-X63
46	1	432 3092-50	Cable set	Jeu de câbles	3	12X6-X69
47	1	432 3093-32	Cable set	Jeu de câbles	3	12X7-X66
48	1	432 3092-17	Cable set	Jeu de câbles	3	12X8-X65
49	1	432 3098-32	Cable set	Jeu de câbles	3	12X9-X62
50	1	432 3192-02	Cable set	Jeu de câbles	3	11X11-12X10
51	1	432 3095-27	Cable set	Jeu de câbles	3	12X14-X61



Issue	Month	Year
01	05	06

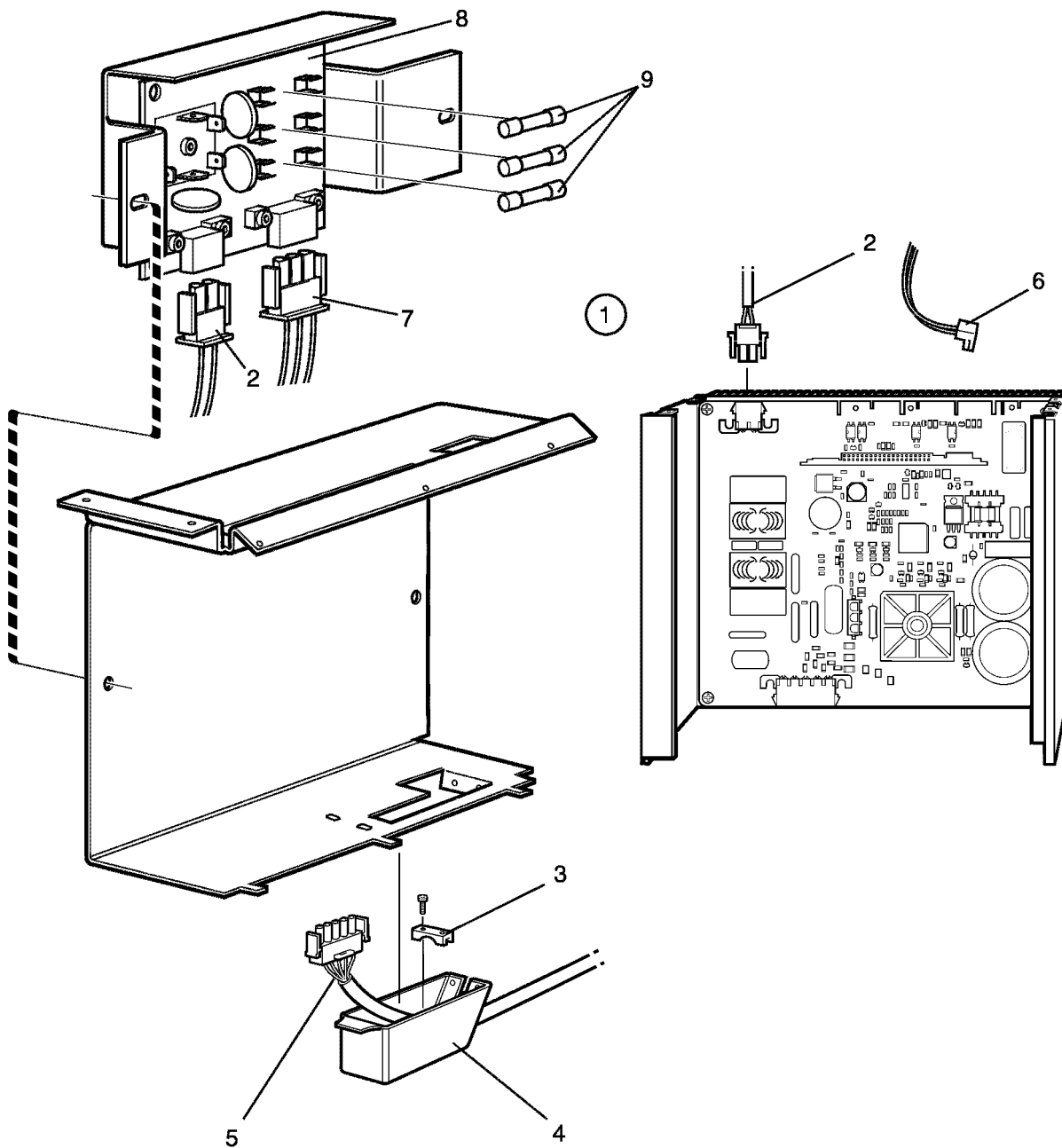
SU655 Clarus

Electrical components Clarus

Composants électriques Clarus

Illustration	Issue	Month	Year
Schéma	Issue	Month	Year
102312/1	3	3	2009

Item Article	Qua. Qua.	Art.No Réf. article	Description	Description	Info Info	Notes Remarques
52	1	432 3094-25	Cable set	Jeu de câbles	3	12X15-X60
53	1	432 3092-70	Cable set	Jeu de câbles	3	X95



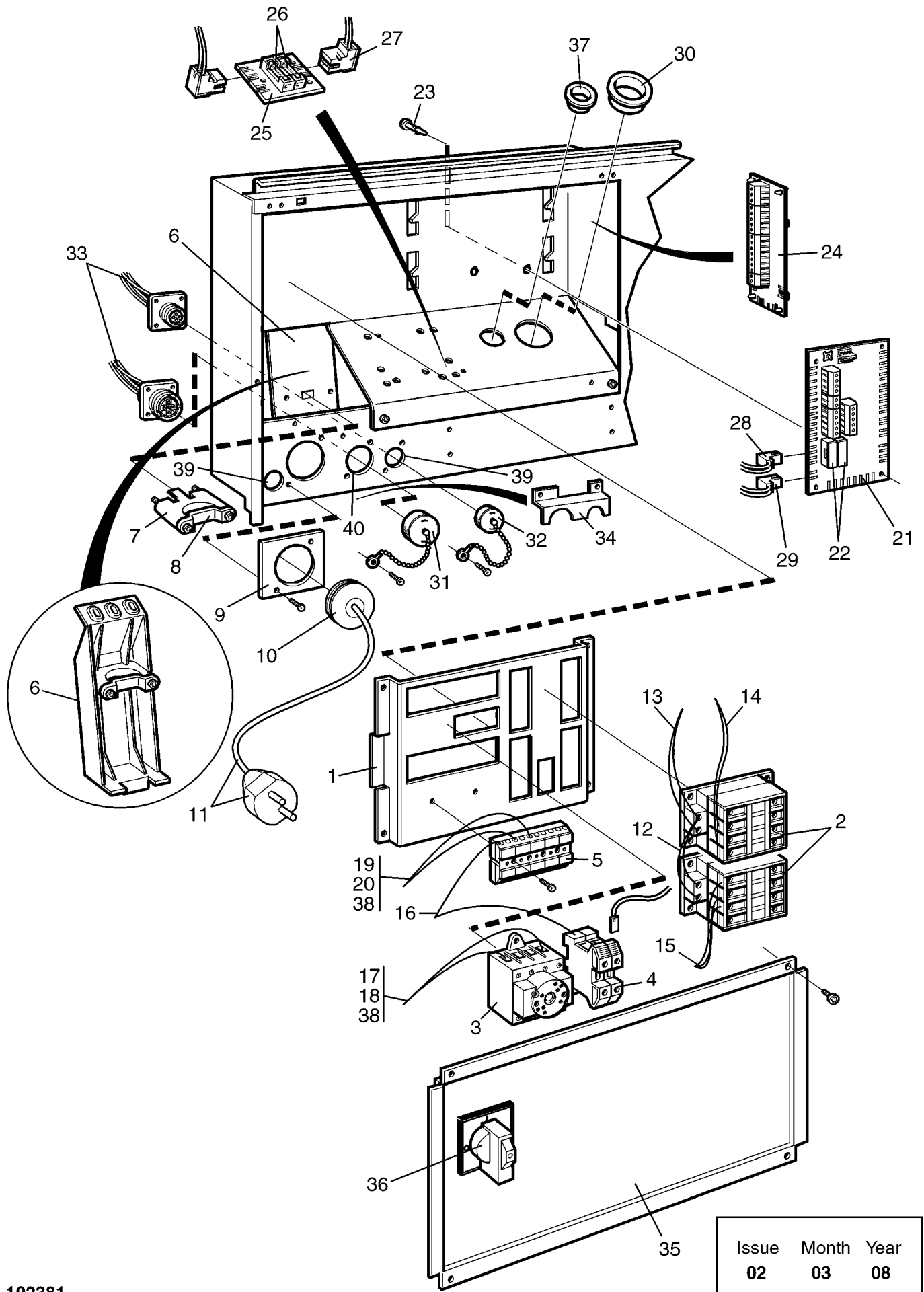
SU655 Clarus

Motor control

Contrôle du moteur

Illustration Issue Month Year
Schéma Issue Month Year
102491/1 2 5 2009

Item Article	Qua. Qua.	Art.No Réf. article	Description	Description	Info Info	Notes Remarques
1	1	472 9929-22	Motor control	Contrôle du moteur	1	200-240V Complete
2	1	413 2918-05	•Cable set	•Jeu de câbles	1,2	4-pole
	1	413 2918-06	•Cable set	•Jeu de câbles	1,2	4-pole Trafo
	1	413 2918-08	•Cable set	•Jeu de câbles	1,2	4-pole Japan
3	1	438 9799-12	Clamp	Attache	3	
4	1	438 9799-01	Cover	Couvercle	3	
5	1		Cable set	Jeu de câbles	3	See motor
6	1	413 3084-21	Cable set	Jeu de câbles	3	P-bus - X302
7	1	432 2925-01	Cable set	Jeu de câbles	3	
8	1	438 8774-02	Printed circuit board	Carte circuit	3	
9	3	471 8768-02	Fuse	Porte-fusible	1,2	15A



Issue	Month	Year
02	03	08

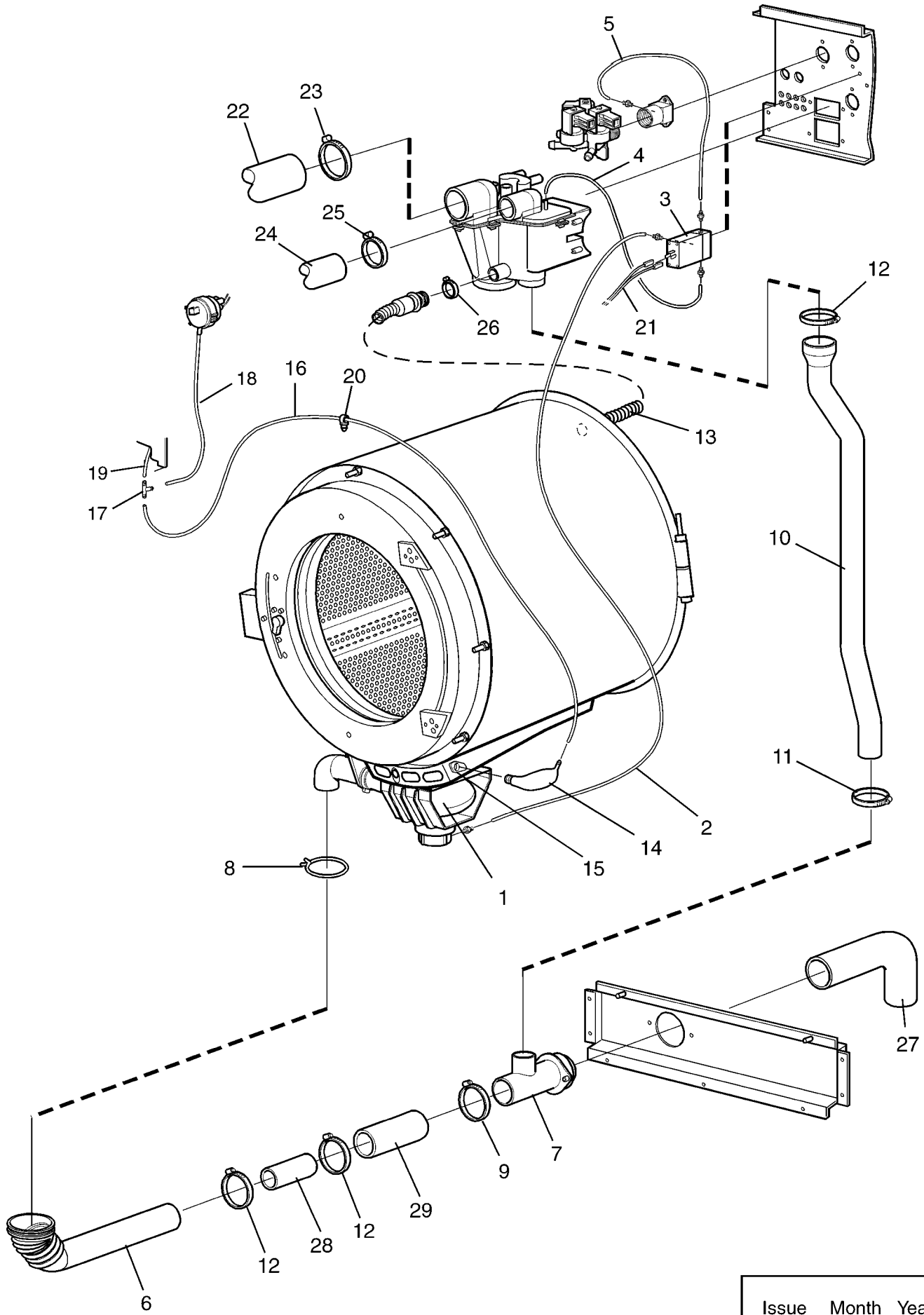
SU655 Clarus

Electric components connection

Composants électriques raccordement électrique

Illustration Issue Month Year
Schéma Issue Month Year
102381/1 3 8 2008

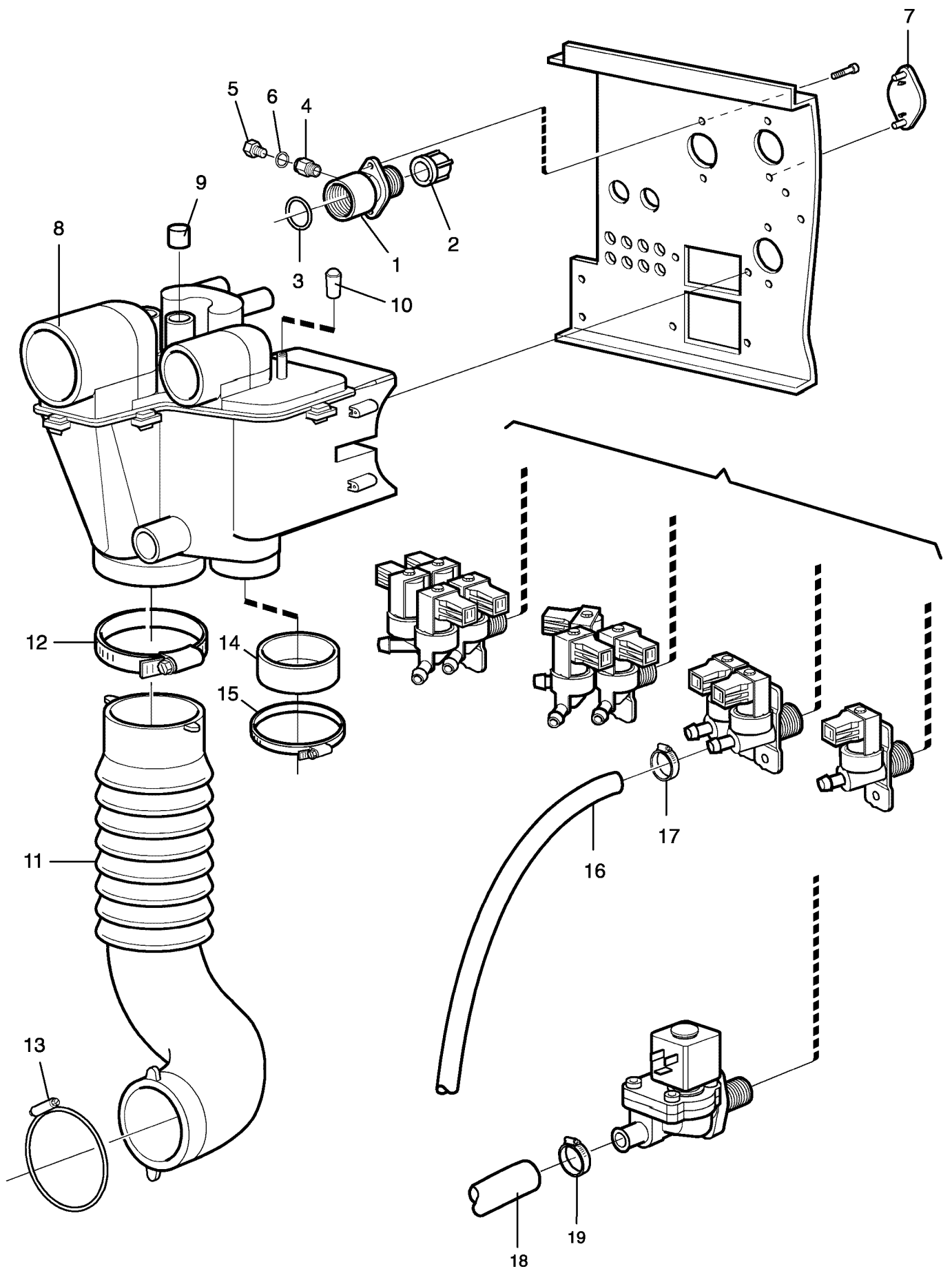
Item Article	Qua. Qua.	Art.No Réf. article	Description	Description	Info Info	Notes Remarques
1	1	432 2154-01	Mounting plate	Plaque de montage	3	
2	Rq	438 9636-22	Contacteur	Relais	1,2	50Hz
	Rq	438 9636-23	Contacteur	Relais	1,2	60Hz
	Rq	438 9636-24	Contacteur	Relais	1,2	50/60Hz
3	Rq	438 9678-01	Main switch	Main switch	1	3-pole, 30A
	Rq	438 9678-02	Main switch	Main switch	1	3-pole, 40A
	Rq	438 9678-03	Main switch	Main switch	1	3-pole, 50A
	Rq	438 9678-04	Main switch	Main switch	1	3-pole, 70A
	Rq	438 9678-11	Main switch	Main switch	1	4-pole, 30A
	Rq	438 9678-12	Main switch	Main switch	1	4-pole, 40A
	Rq	438 9678-13	Main switch	Main switch	1	4-pole, 50A
	Rq	438 9678-14	Main switch	Main switch	1	4-pole, 70A
4	2	471 8767-01	Block	Cale	3	SL10
	2	471 8767-02	Block	Cale	3	SL16
5	1	471 8783-01	Block	Cale	3	5-pole
	1	471 8783-03	Block	Cale	3	3-pole
	1	471 8783-04	Block	Cale	3	4-pole
6	1	432 2258-01	Plate	Plaque	3	
	1	432 2214-01	Cable clamp	Collier de câble	3	PLASTIC
7	1	471 7859-12	Clamp	Attache	3	Lower part
8	1	471 7859-16	Clamp	Attache	3	Upper part
9	1	432 2199-01	Plate	Plaque	3	Ø21
	1	432 2199-03	Plate	Plaque	3	Ø26
	1	432 2199-05	Plate	Plaque	3	Ø33
10	1	438 8720-01	Grommet	Oeillet	3	M25
	1	438 8720-02	Grommet	Oeillet	3	M32
	1	438 8720-03	Grommet	Passe-fil	3	M40
11	1	487 1702-45	Cable	Câble	3	
12	1	432 2984-01	Cable set	Jeu de câbles	3	
13	1	432 3192-52	Cable set	Jeu de câbles	3	Heating
	1	413 1529-01	Cable set	Jeu de câbles	3	MOP
14	3	432 2954-03	Cable set	Jeu de câbles	3	
15	3	432 2954-13	Cable set	Jeu de câbles	3	
	6	432 2954-14	Cable set	Jeu de câbles	3	MOP
16	1	432 2983-02	Cable set	Jeu de câbles	3	
17	1	432 3092-86	Cable set	Jeu de câbles	3	
18	1	432 3106-01	Cable set	Jeu de câbles	3	Trafo
19	1	413 3082-35	Cable set	Jeu de câbles	3	
20	1	413 2905-02	Cable set	Jeu de câbles	3	Trafo Trafo
21	1	438 8786-02	Printed circuit board	Carte circuit	1,2	Clarus
22	2	471 8750-11	•Fuse	•Porte-fusible	1,2	1,25A
23	Rq	471 7958-02	Support	Support	3	
24	1	438 8787-01	Printed circuit board	Carte circuit	1,2	Clarus
25	1	438 8797-01	Printed circuit board	Carte circuit	1,2	
26	2	471 8750-11	•Fuse	•Porte-fusible	1,2	1,25A
27	1	432 3092-25	Cable set	Jeu de câbles	3	X44-X144
28	1	432 3092-86	Cable set	Jeu de câbles	3	X44-L1, N/L2
29	1	432 3192-52	Cable set	Jeu de câbles	3	X46
30	1	762 1215-10	Grommet	Oeillet	3	Ø48/35mm
31	1	438 7950-02	Cover washer	Rondelle protection	3	14-pole
32	1	438 7950-01	Cover washer	Rondelle protection	3	4-pole
33	1	432 3045-01	Cable set	Jeu de câbles	3	
34	1	432 1220-01	Cover	Couvercle	3	
35	1	432 3604-01	Cover	Couvercle	3	With hole
	1	432 3604-02	Cover	Couvercle	3	Without hole
36	1	471 9678-94	Knob	Bouton de porte	1	
37	1	762 1182-10	Grommet	Oeillet	3	Ø22,2MM
39	Rq	471 7977-03	Cover plug	Couvre-bouchon	3	
40	1	471 7977-04	Cover plug	Couvre-bouchon	3	



SU655 Clarus**Drain valve and hoses****Purgeur et flexible**

Illustration	Issue	Month	Year
Schéma	Issue	Month	Year
102323/1	1	6	2006

Item Article	Qua. Qua.	Art.No Réf. article	Description	Description	Info Info	Notes Remarques
1	1	432 2502-01	Drain valve	Vanne de vidange	1,2	
2	1	471 8139-16	Hose	Flexible	1	L=2250
3	1	471 8243-07	Solenoid valve	Electrovanne	1,2	230V 50Hz
	1	471 8243-08	Solenoid valve	Electrovanne	1,2	208-240V 60Hz
	1	471 8243-10	Solenoid valve	Electrovanne	1,2	230V 50/60Hz Japan
4	1	438 8102-06	Hose	Flexible	1	L=330
5	1	471 8139-01	Hose	Flexible	1	L=330
6	1	432 2519-02	Hose	Flexible	1	
7	1	432 2511-01	Drain pipe connection	Raccord de vidange	3	
8	1	736 2846-51	Hose clamp	Attache flexible	3	Ø73-83
9	1	736 2846-51	Hose clamp	Attache flexible	3	Ø73-83
10	1	432 2521-03	Hose	Flexible	1	
11	1	736 2837-51	Hose clamp	Attache flexible	3	Ø48-54
12	1	736 2837-51	Hose clamp	Attache flexible	3	Ø48-54
13	1	432 2508-02	Hose	Flexible	1	
14	1	432 2507-01	Air tube	Chambre de compression	1	
15	1	432 2506-01	Connection	Connexion	3	
16	1	471 8118-01	Hose	Flexible	1	L=1600
17	1	471 2265-69	T-pipe	Tube en T	3	
18	1	471 2442-42	Hose	Flexible	1,2	L=120
19	1	471 2464-18	Hose	Flexible	1,2	L=280
20	Rq	471 7887-01	Clip	Colliers de serrage	3	
21	1	432 3182-43	Cable set	Jeu de câbles	3	X50
22	1	471 8128-67	Hose	Flexible	1	
23	2	736 2840-51	Hose clamp	Attache flexible	3	Ø50-63
24	1	471 8124-08	Hose	Flexible	1	
25	2	736 2831-51	Hose clamp	Attache flexible	3	Ø36-42
26	1	736 2825-51	Hose clamp	Attache flexible	3	Ø32
27	1	471 4835-01	Drain hose	Flexible de vidange	1	Ø75
28	-	471 8613-05	Tube	Tube	3	Ø50, L=80
29	-	471 8128-41	Hose	Flexible	1	L=90, 1 1/2"



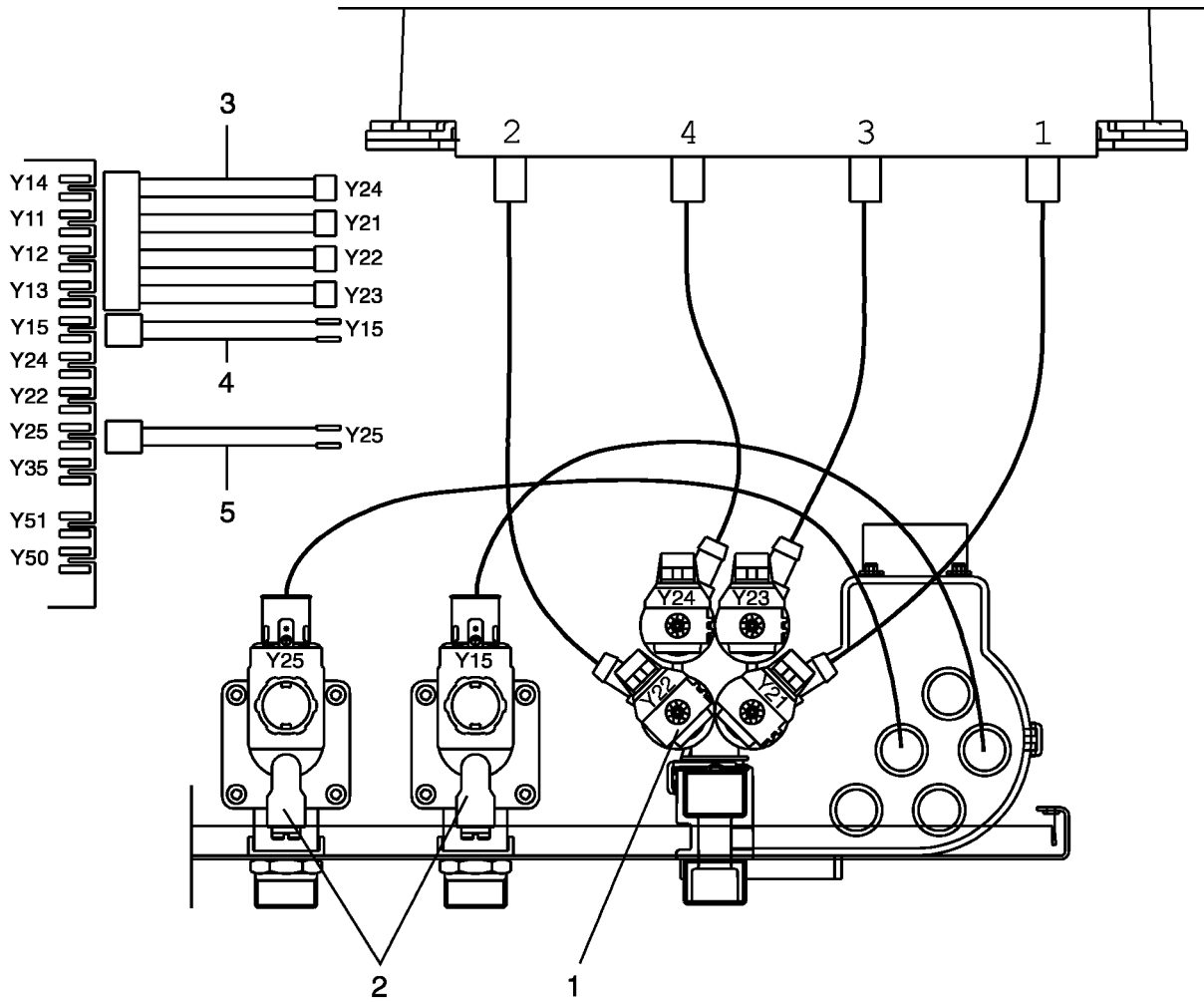
SU655 Clarus

Water connections

Raccords d'eau

Illustration Issue Month Year
Schéma Issue Month Year
102316/1 2 5 2008

Item Article	Qua. Qua.	Art.No Réf. article	Description	Description	Info Info	Notes Remarques
1	1	438 0056-03	Nipple	Raccord	3	Black, 3/4"
	1	438 0056-04	Nipple	Raccord	3	White, 3/4", USA
2	1	471 8693-21	Filter	Filtre	3	
3	1	471 8199-01	Gasket	Joint	3	
4	1	471 8688-13	Nipple	Raccord	3	1/8"
5	1	741 5109-25	Plug	Fiche	3	El-drain
6	1	740 4206-00	O-ring	Joint torique	3	El-drain
7	Rq	472 6761-01	Cover washer	Rondelle protection	3	
8	1	432 2301-01	Siphon breaker	Rupteur de siphon	3	
9	Rq	471 8175-01	Plug	Fiche	3	
10	1	471 8644-02	Plug	Fiche	3	
11	1	432 2306-01	Hose	Flexible	1	
12	1	736 2846-51	Hose clamp	Attache flexible	3	Ø73-83
13	1	471 7871-04	Hose clamp	Attache flexible	3	
14	-					Not used
15	-					Not used
16	Rq	877 5211-08	Hose	Flexible	1	Per 1 m
17	Rq	736 2816-51	Hose clamp	Attache flexible	3	Ø13-19
18	Rq	432 2308-01	Hose	Flexible	1	
19	Rq	736 2825-51	Hose clamp	Attache flexible	3	Ø32



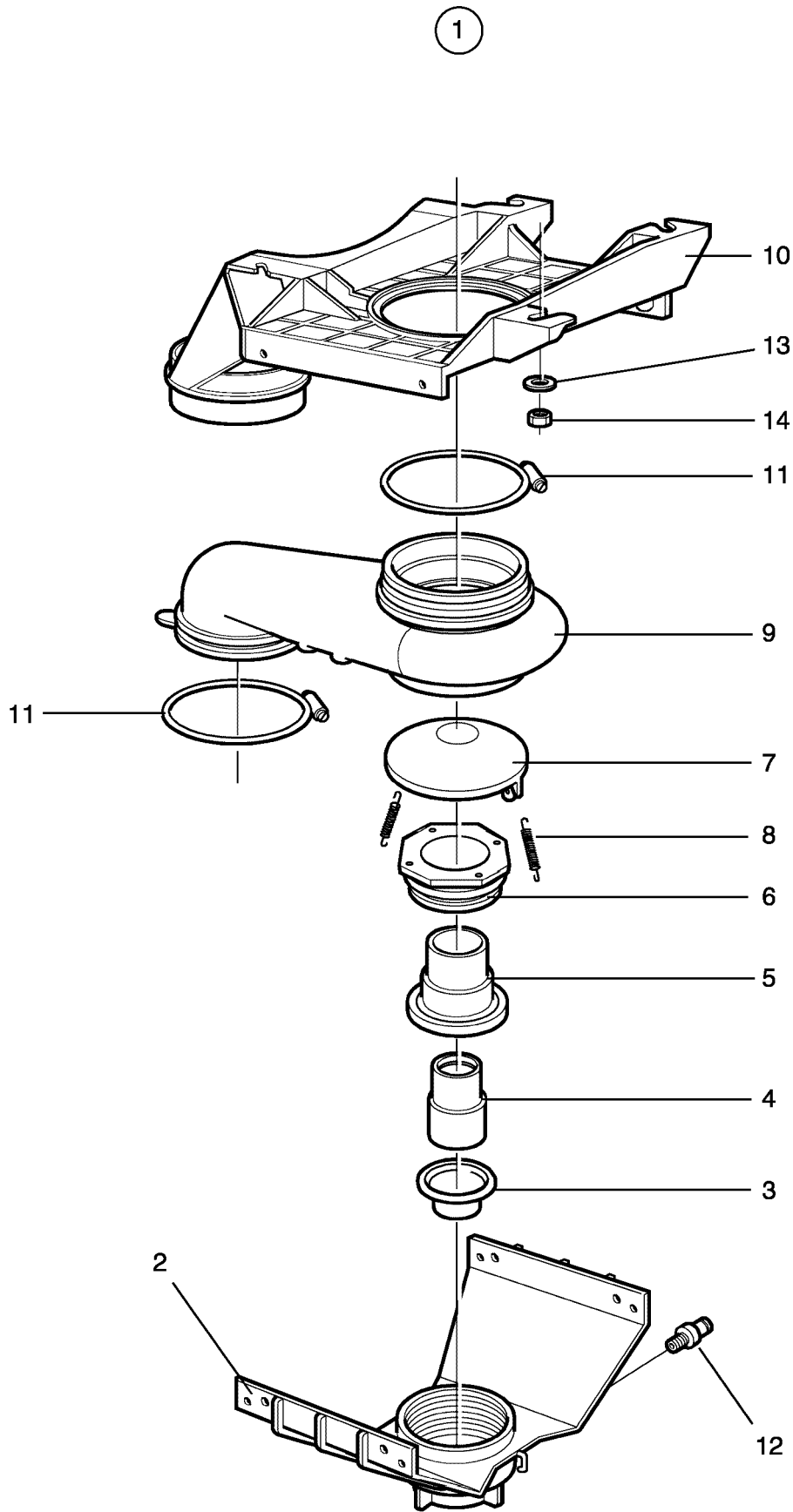
SU655 Clarus

Inlet valves and cable set

Inlet valves and cable set

Illustration Issue Month Year
Schéma Issue Month Year
102320/1 3 11 2009

Item Article	Qua. Qua.	Art.No Réf. article	Description	Description	Info Info	Notes Remarques
1	1	471 8240-63	Valve	Electrovanne	1,2	4-way, 208-240V 50/60Hz, BSP
	1	471 8240-69	Valve	Electrovanne	1,2	4-way, 208-240V 50/60Hz, NH USA USA
2	2	471 8210-70	Valve	Electrovanne	1	208-240V 50/60Hz, BSP
	1	471 8210-79	•Coil	•Bobine	1,2	50/60 Hz
	2	471 8210-71	Valve	Electrovanne	1	208-240V 60Hz, NH USA USA
	1	471 8210-78	•Coil	•Bobine	1,2	60Hz
3	1	432 3098-53	Cable set	Jeu de câbles	3	
4	1	432 3192-46	Cable set	Jeu de câbles	3	
5	1	432 3192-45	Cable set	Jeu de câbles	3	



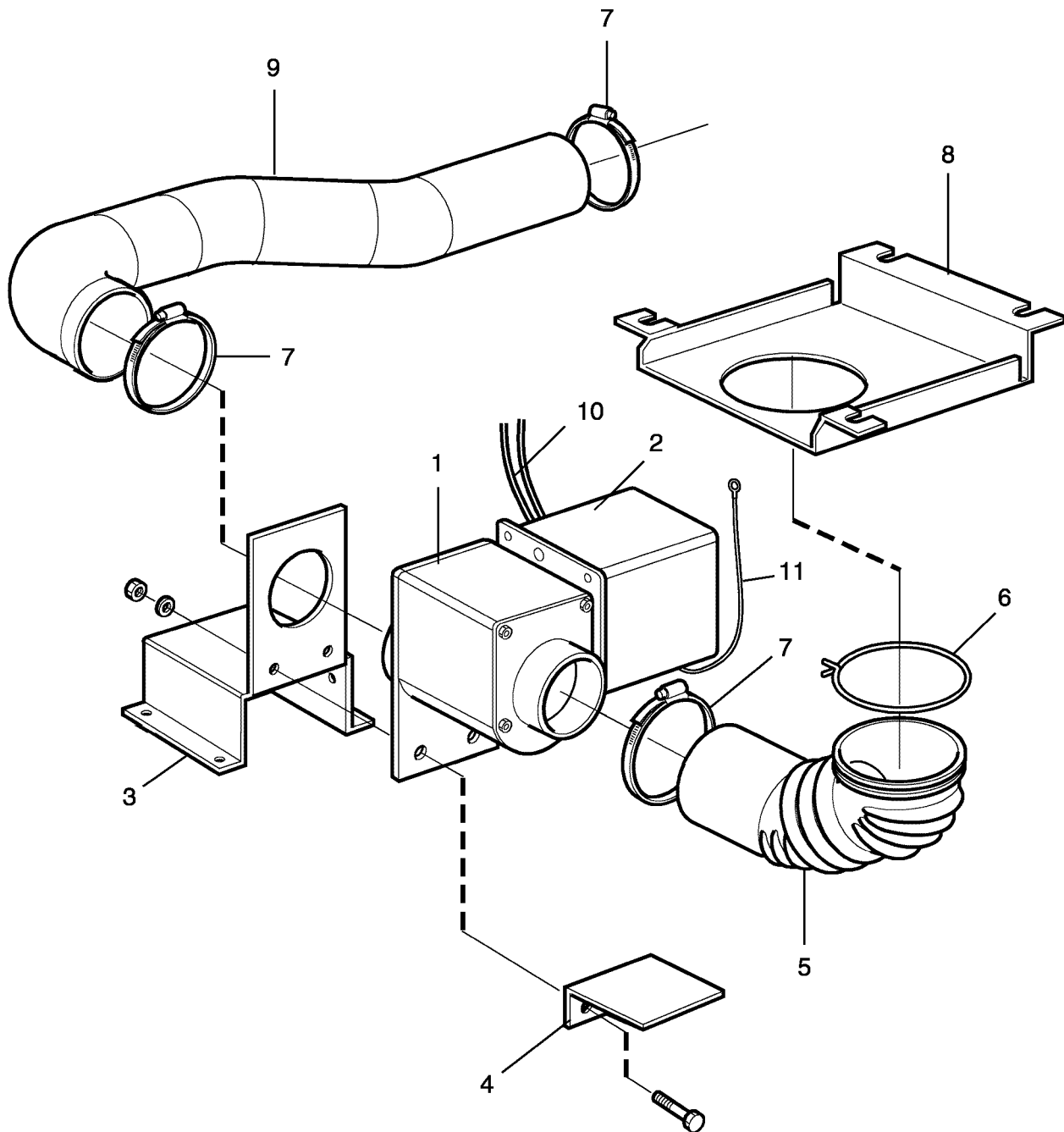
SU655 Clarus

Drain valve

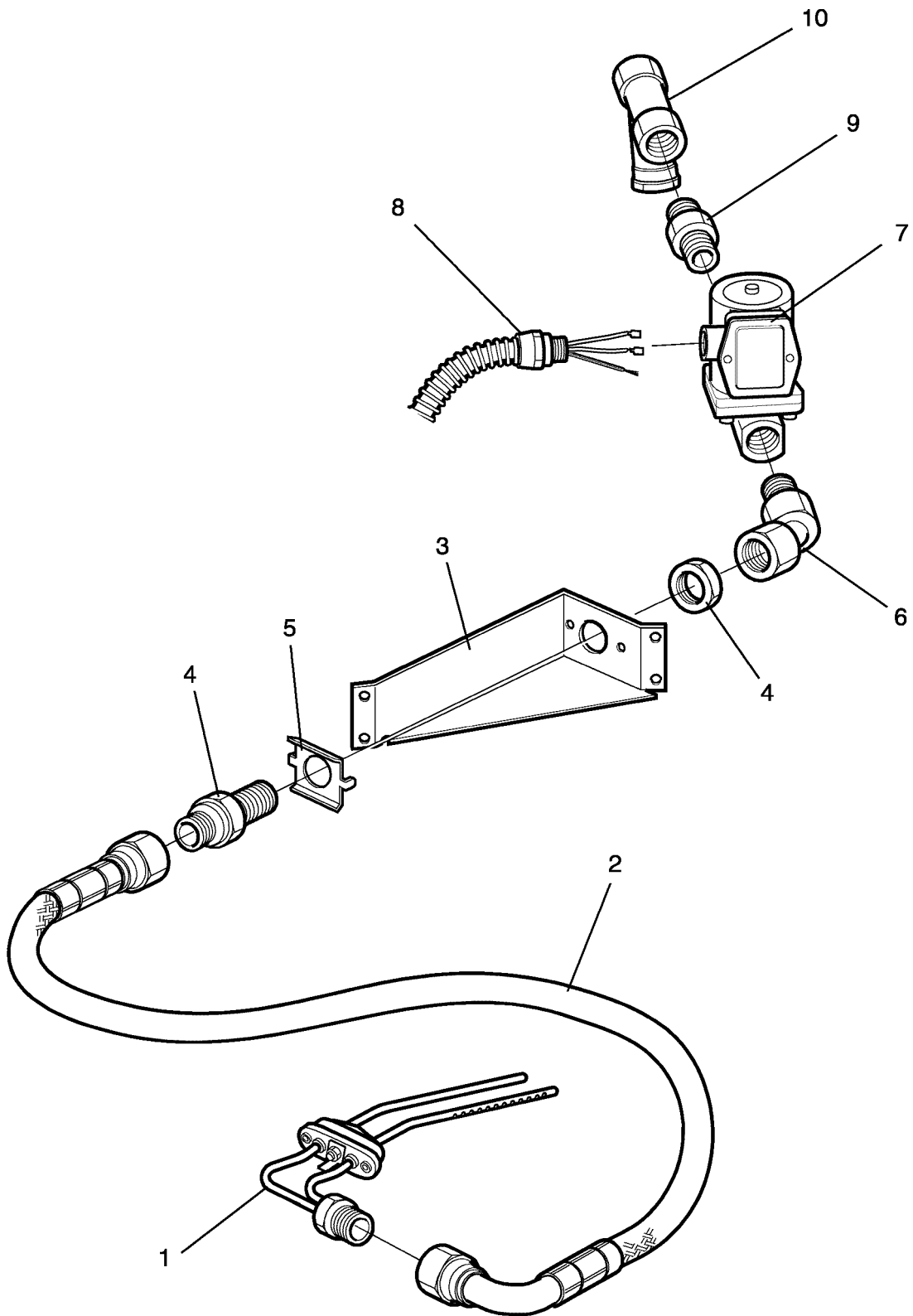
Vanne de vidange

Illustration Issue Month Year
Schéma Issue Month Year
102343/1 2 11 2008

Item Article	Qua. Qua.	Art.No Réf. article	Description	Description	Info Info	Notes Remarques
1	1	432 2502-01	Drain valve	Vanne de vidange	1,2	
2	1	438 0051-01	•Lower frame	•Châssis inférieur	3	
3	1	471 8195-01	•Diaphragm	•Diaphragme	1,2	
4	1	438 0054-01	•Piston	•Piston	3	
5	1	438 0053-01	•Housing	•Logement	3	
6	1	438 0055-01	•Gland	•Presse-étoupe	3	
7	1	438 0052-01	•Cover	•Couvercle	3	
8	2	471 7818-01	•Spring	•Ressort	1	
9	1	432 2505-01	•Hose housing	•Membrane de vidange	1,2	
10	1	432 2501-01	•Upper frame	•Partie supérieure	3	
11	2	471 7871-04	•Hose clamp	•Attache flexible	3	
12	1	471 8688-13	•Nipple	•Raccord	1	1/8"
13	4	734 1153-09	Washer	Rondelle	3	BRB 6,4X12
14	4	732 2116-42	Locking nut	Contre-écrou	3	M6



SU655 Clarus							
Drain valve, electrical				Illustration	Issue	Month	Year
Drain valve, electrical				Schéma	Issue	Month	Year
Drain valve, electrical				102326/1	2	3	2008
Item Article	Qua. Qua.	Art.No Réf. article	Description	Description	Info Info	Notes Remarques	
1	1	471 8215-01	Drain valve	Vanne de vidange	1,2	50/60Hz	
	1	471 8215-03	Drain valve	Vanne de vidange	1,2	50/60Hz Normally closed	
2	1	432 2548-01	Cover	Couvercle	3		
3	1	432 2531-01	Mounting plate	Plaque de montage	3		
4	1	432 2537-01	Support	Support	3		
5	1	432 2516-04	Hose	Flexible	1		
6	1	471 7871-07	Hose clamp	Attache flexible	3		
7	3	736 2846-51	Hose clamp	Attache flexible	3	Ø73-83	
8	1	432 2534-01	Mounting plate	Plaque de montage	3		
9	1	432 2518-04	Hose	Flexible	1		
10	1	432 3003-02	Cable set	Jeu de câbles	3		
11	1	432 2982-10	Ground cable	Câble mise terre	3		



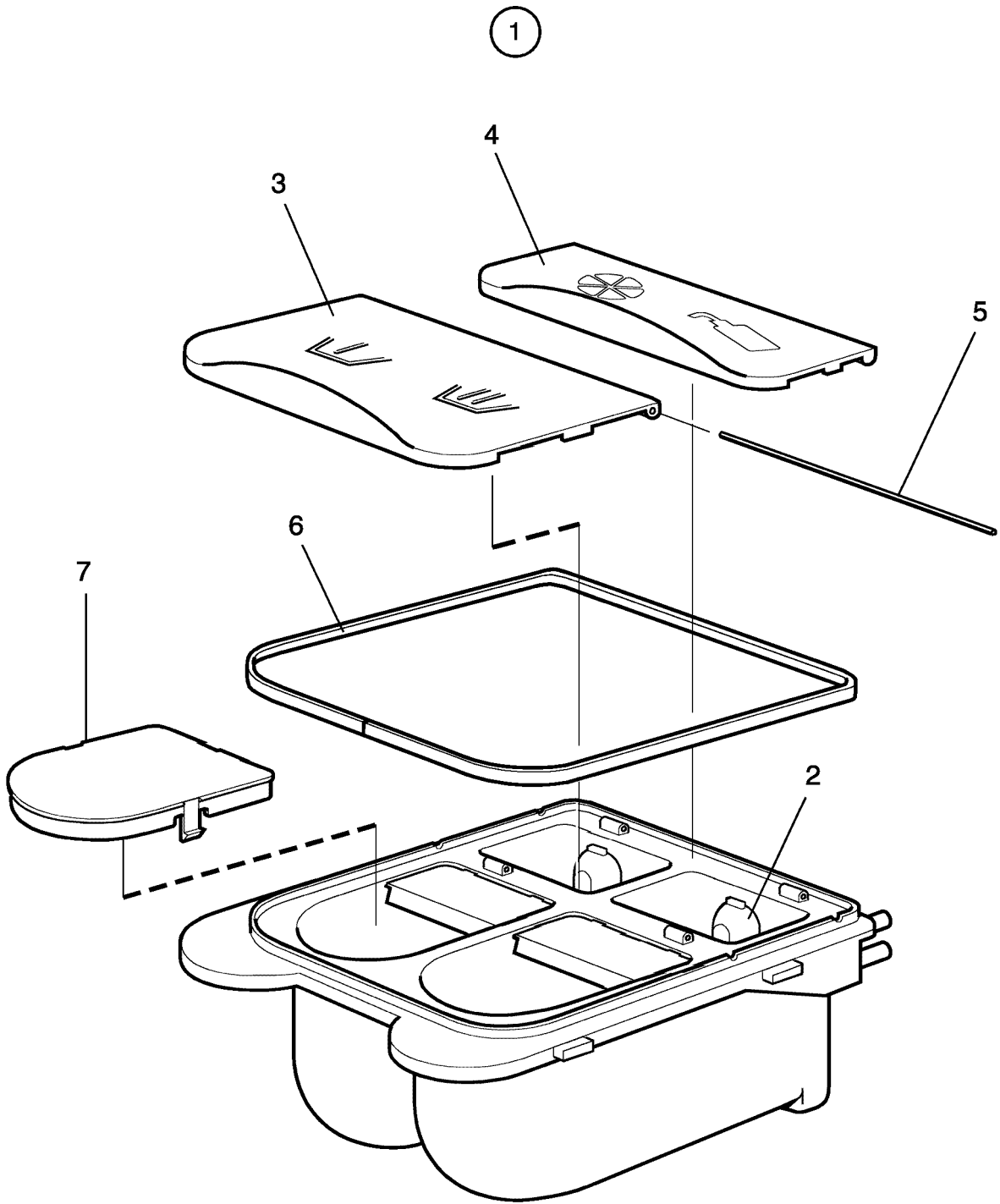
SU655 Clarus

Steam components

Illustration Issue Month Year
Schéma Issue Month Year
102347/1 1 6 2006

Composants

Item Article	Qua. Qua.	Art.No Réf. article	Description	Description	Info Info	Notes Remarques
1	1	432 1631-01	Steam injector	Injecteur de vapeur	3	
2	1	471 8126-28	Steam hose	Tuyau flexible de vapeur	1	
3	1	432 1673-01	Bracket	Pupitre	3	
4	1	471 8695-01	Nipple	Raccord	3	
5	1	471 2937-01	Bracket	Support	3	
6	1	471 8697-01	Adapter	Adaptateur	3	
7	1	471 8279-03	Valve	Electrovanne	1,2	50/60 Hz
	1	471 8279-08	•Repair kit	•Kit de réparation	1,2	
8	1	432 3058-01	Cable set	Jeu de câbles	3	
9	1	471 8624-01	Nipple	Raccord	3	
10	1	744 3113-06	Filter	Filtre	3	1/2"



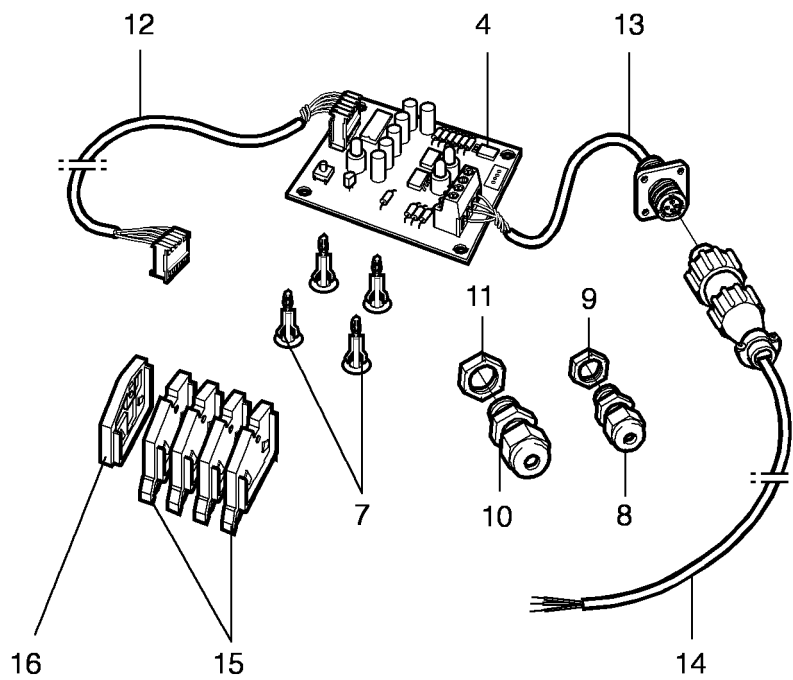
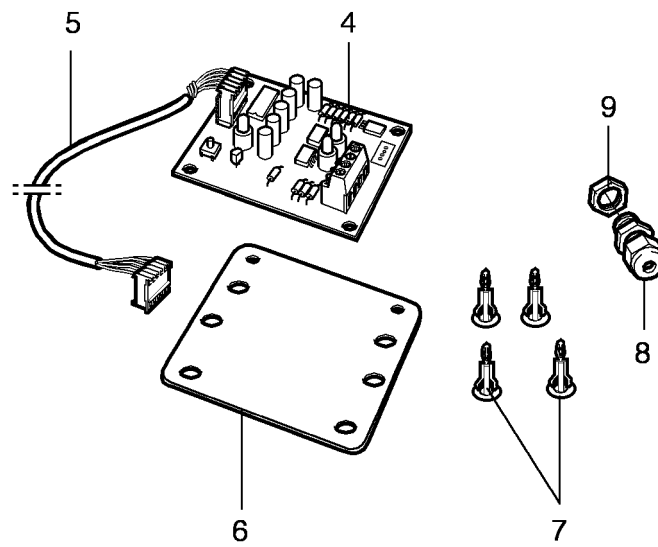
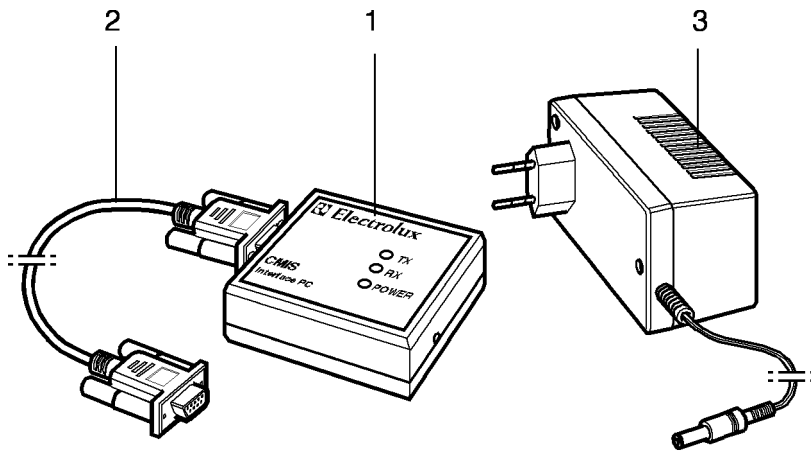
SU655 Clarus

Detergent container

Compartment à savon

Illustration Issue Month Year
Schéma Issue Month Year
102344/1 1 5 2006

Item Article	Qua. Qua.	Art.No Réf. article	Description	Description	Info Info	Notes Remarques
1	1	432 2401-01	Detergent container	Compartment à savon	1,2	
2	2	432 2404-01	•Siphon	•Siphon	1,2	
3	1	432 2405-01	•Cover	•Couvercle	1,2	
4	1	432 2406-01	•Cover	•Couvercle	1,2	
5	2	432 2407-01	•Shaft	•Arbre	3	
6	1	438 8103-01	•Seal	•Joint	1,2	
7	1	432 2409-01	Cover	Couvercle	3	



Issue	Month	Year
01	10	02

SU655 Clarus							
CMIS				Illustration	Issue	Month	Year
CMIS				Schéma	Issue	Month	Year
				102107/1	2	3	2008
Item Article	Qua. Qua.	Art.No Réf. article	Description	Description	Info Info	Notes Remarques	
1	1	438 8796-01	Interface PC	Interface PC	1	Complete	
2	1	438 8793-01	Cable	Câble	3	Complete	
3	1	471 9680-01	Battery eliminator	Battery eliminator	3	24V	
4	1	438 8791-01	CMIS Interface	CMIS Interface	1		
5	1	432 2933-03	Cable set	Jeu de câbles	3		
6	1	471 4601-01	Bracket	Pupitre	3		
7	4	471 7958-02	Support	Support	3		
8	1	471 8780-01	Screw fitting	Vis de raccord	3	15,2	
9	1	471 8780-31	Nut	Écrou	3	15	
10	1	471 8780-02	Screw fitting	Vis de raccord	3	18,2	
11	1	471 8780-32	Nut	Écrou	3	18	
12	1	432 2933-02	Cable set	Jeu de câbles	3		
13	1	438 7300-87	Cable set	Jeu de câbles	3		
14	1	438 7300-88	Cable set	Jeu de câbles	3		
15	4	438 8762-01	Block	Cale	3		
16	1	438 8762-11	Block	Cale	3		

Numerical index/Numerical index

Art.No/Réf. article	Page/Page	Art.No/Réf. article	Page/Page	Art.No/Réf. article	Page/Page	Art.No/Réf. article	Page/Page
413 1529-01	27	432 2154-01	27	432 2954-14	27	438 0299-01	21
413 2200-61	7	432 2159-01	21	432 2977-01	9	438 4049-01	17
413 2201-06	7	432 2160-01	21	432 2981-01	21	438 4062-01	13
413 2201-32	7	432 2161-01	21	432 2982-10	37	438 5109-02	7
413 2606-10	19	432 2162-01	21	432 2983-02	17	438 7169-20	21
413 2611-34	19	432 2180-01	7	432 2983-02	27	438 7169-21	21
413 2905-02	27	432 2182-04	7	432 2984-01	27	438 7169-22	21
413 2915-01	7	432 2198-02	9	432 2985-01	9	438 7169-23	21
413 2915-02	7	432 2199-01	27	432 2991-02	17	438 7169-25	21
413 2918-05	25	432 2199-03	27	432 3003-02	37	438 7169-27	21
413 2918-06	25	432 2199-05	27	432 3045-01	27	438 7169-31	21
413 2918-08	25	432 2200-53	7	432 3058-01	39	438 7300-87	43
413 2965-01	9	432 2200-58	7	432 3082-48	21	438 7300-88	43
413 2965-22	9	432 2200-60	7	432 3082-77	21	438 7950-01	27
413 2965-23	9	432 2214-01	27	432 3092-15	21	438 7950-02	27
413 2965-24	9	432 2215-01	7	432 3092-16	21	438 8102-06	29
413 2965-25	9	432 2248-01	7	432 3092-17	21	438 8103-01	41
413 3082-35	27	432 2258-01	27	432 3092-25	27	438 8115-04	13
413 3084-21	25	432 2259-01	7	432 3092-41	21	438 8155-04	11
413 4312-01*	13	432 2270-01	13	432 3092-43	21	438 8720-01	27
413 4312-02	13	432 2273-01	7	432 3092-50	21	438 8720-02	27
413 4315-51	9	432 2290-65	7	432 3092-51	21	438 8720-03	27
432 0149-01	21	432 2290-66	7	432 3092-56	21	438 8762-01	43
432 0150-01	21	432 2301-01	31	432 3092-59	21	438 8762-11	43
432 1220-01	27	432 2306-01	31	432 3092-70	17	438 8774-02	25
432 1229-01	17	432 2308-01	31	432 3092-70	23	438 8786-02	27
432 1295-01	9	432 2401-01	41	432 3092-78	9	438 8787-01	27
432 1337-01	9	432 2404-01	41	432 3092-86	27	438 8791-01	43
432 1421-01	9	432 2405-01	41	432 3092-89	21	438 8793-01	43
432 1451-01	9	432 2406-01	41	432 3093-30	21	438 8796-01	43
432 1453-01	9	432 2407-01	41	432 3093-32	21	438 8797-01	27
432 1455-01	17	432 2409-01	41	432 3093-75	21	438 9561-01	15
432 1463-01	17	432 2501-01	35	432 3094-16	21	438 9563-01	9
432 1465-01	17	432 2502-01	29	432 3094-25	23	438 9564-01	21
432 1472-01	17	432 2502-01	35	432 3094-41	21	438 9569-01	9
432 1503-11	11	432 2505-01	35	432 3095-04	21	438 9573-01	9
432 1543-01	11	432 2506-01	29	432 3095-15	21	438 9636-22	27
432 1548-01	11	432 2507-01	29	432 3095-25	21	438 9636-23	27
432 1552-01	11	432 2508-02	29	432 3095-27	21	438 9636-24	27
432 1563-01	11	432 2511-01	29	432 3096-92	21	438 9678-01	27
432 1568-01	11	432 2516-04	37	432 3097-20	21	438 9678-02	27
432 1573-11	11	432 2518-04	37	432 3097-92	21	438 9678-03	27
432 1573-12	11	432 2519-02	29	432 3098-32	21	438 9678-04	27
432 1573-13	11	432 2521-03	29	432 3098-53	33	438 9678-11	27
432 1608-21	11	432 2531-01	37	432 3106-01	27	438 9678-12	27
432 1631-01	39	432 2534-01	37	432 3182-43	29	438 9678-13	27
432 1653-01	9	432 2537-01	37	432 3192-02	21	438 9678-14	27
432 1654-01	9	432 2548-01	37	432 3192-20	21	438 9704-31	17
432 1673-01	39	432 2620-02	13	432 3192-45	33	438 9799-01	25
432 1828-02	13	432 2620-03	13	432 3192-46	33	438 9799-02	17
432 1843-02	13	432 2620-04	13	432 3192-52	27	438 9799-03	17
432 1858-01	13	432 2620-12	13	432 3192-61	19	438 9799-12	25
432 1858-02	13	432 2631-01	19	432 3192-72	19	471 2265-69	7
432 1873-01	13	432 2631-02	19	432 3192-78	19	471 2265-69	29
432 1888-11	13	432 2631-03	19	432 3192-94	21	471 2436-10	7
432 1890-02	13	432 2631-04	19	432 3604-01	27	471 2442-42	29
432 1950-02	13	432 2631-05	19	432 3604-02	27	471 2464-18	29
432 1951-01	13	432 2631-06	19	432 6318-01	7	471 2937-01	39
432 1962-01	13	432 2631-07	19	438 0016-10	17	471 4601-01	43
432 2022-12	19	432 2754-01	19	438 0051-01	35	471 4672-67	7
432 2043-03	7	432 2905-01	15	438 0052-01	35	471 4835-01	29
432 2043-10	7	432 2925-01	25	438 0053-01	35	471 7565-21	7
432 2066-01	7	432 2933-02	43	438 0054-01	35	471 7705-05	17
432 2067-01	7	432 2933-03	43	438 0055-01	35	471 7807-02	9
432 2121-06	7	432 2954-03	27	438 0056-03	31	471 7818-01	35
432 2131-06	7	432 2954-13	27	438 0056-04	31	471 7826-10	7

Numerical index/Numerical index

Art.No/Réf. article	Page/Page	Art.No/Réf. article	Page/Page	Art.No/Réf. article	Page/Page	Art.No/Réf. article	Page/Page
471 7859-12	27	471 8780-32	43				
471 7859-16	27	471 8783-01	27				
471 7864-01	7	471 8783-03	27				
471 7867-01	17	471 8783-04	27				
471 7871-04	31	471 8792-01	21				
471 7871-04	35	471 8793-01	21				
471 7871-07	37	471 8826-01	17				
471 7887-01	29	471 8827-01	17				
471 7958-02	21	471 8861-01	21				
471 7958-02	27	471 8861-02	7				
471 7958-02	43	471 8993-01	21				
471 7977-03	27	471 8995-11	21				
471 7977-04	27	471 8995-12	21				
471 8118-01	29	471 8997-04	21				
471 8124-08	29	471 9222-59	11				
471 8126-28	39	471 9628-32	19				
471 8128-41	29	471 9628-33	19				
471 8128-67	29	471 9678-94	27				
471 8139-01	29	471 9680-01	43				
471 8139-16	29	471 9822-99	9				
471 8175-01	31	471 9827-11	9				
471 8195-01	35	471 9827-12	9				
471 8196-01	7	471 9827-13	9				
471 8199-01	31	471 9829-11	9				
471 8210-70	33	471 9829-12	9				
471 8210-71	33	471 9829-13	9				
471 8210-78	33	472 6761-01	31				
471 8210-79	33	472 9708-01	11				
471 8215-01	37	472 9900-99	7				
471 8215-03	37	472 9904-98	9				
471 8240-63	33	472 9913-15	11				
471 8240-69	33	472 9913-43	21				
471 8243-07	29	472 9913-91	17				
471 8243-08	29	472 9920-01	13				
471 8243-10	29	472 9920-02	13				
471 8279-03	39	472 9929-22	25				
471 8279-08	39	487 1702-45	27				
471 8323-01	11	725 2366-61	13				
471 8328-02	11	725 2465-71	9				
471 8342-13	17	725 2538-51	17				
471 8342-47	15	732 2116-42	35				
471 8344-35	7	732 2118-01	9				
471 8344-36	13	732 2118-01	11				
471 8404-02	13	734 1153-09	35				
471 8458-02	7	735 2153-01	7				
471 8502-10	17	735 3144-00	11				
471 8502-14	11	735 9630-01	11				
471 8502-24	17	736 2816-51	31				
471 8527-01	13	736 2825-51	29				
471 8613-05	29	736 2825-51	31				
471 8624-01	39	736 2831-51	29				
471 8641-02	7	736 2837-51	29				
471 8644-02	31	736 2840-51	29				
471 8688-13	31	736 2846-51	29				
471 8688-13	35	736 2846-51	31				
471 8693-21	31	736 2846-51	37				
471 8695-01	39	740 4206-00	31				
471 8697-01	39	741 5109-25	31				
471 8750-11	21	744 3113-06	39				
471 8750-11	27	762 1182-10	27				
471 8767-01	27	762 1215-10	27				
471 8767-02	27	877 5211-08	31				
471 8768-02	25						
471 8780-01	43						
471 8780-02	43						
471 8780-31	43						

WASCOMAT

461 Doughty Blvd., Inwood, L.I., N.Y. 11096-0338

Telephone: 516-371-4400

Parts and Service FAX: 516-371-4029

Sales and Administration FAX: 516-371-4204