

T4290, T4530, T4650

---

Tumble dryer

Torktumlare

---



## List of issues

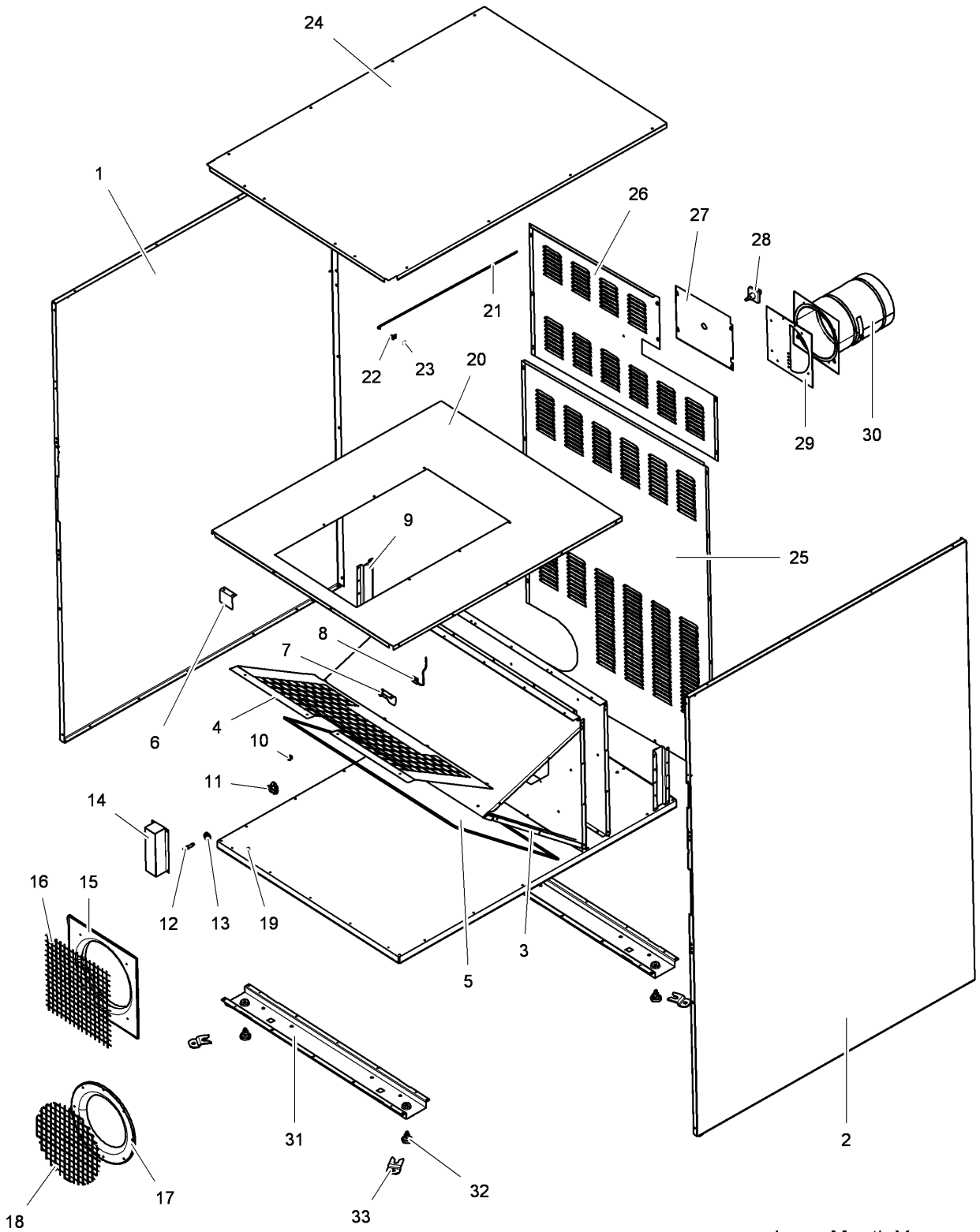
### T4290,T4530,T4650

Illustration	Page	Table of contents
200145	77	Coin meter, complete
200384	9	Cabinet complete
200386	15	Front plate + door, complete
200387	17	Front plate + door, complete
200389	19	Filter hatch complete
200392	13	Control panel
200400	71	Beam
200401	21	Drum, complete
200403	25	Drum, complete
200404	23	Drum with moisture sensor
200405	27	Drum with moisture sensor
200408	31	Motor alternative
200409	35	Motor alternative
200410	63	Connection unit
200413	39	Heating unit, electric
200414	41	Heating unit, electric
200415	43	Heating unit, electric
200416	65	Bracket - electric, complete
200417	69	Bracket - electric, complete
200419	45	Heating unit, gas
200420	49	Heating unit, gas
200421	53	Heating unit, gas
200422	47	Heating unit, town gas
200423	51	Heating unit, town gas
200424	55	Heating unit, steam
200427	59	Control unit
200431	73	Heat Pipes, complete
500002	37	Frequency converter



## T4290,T4530,T4650

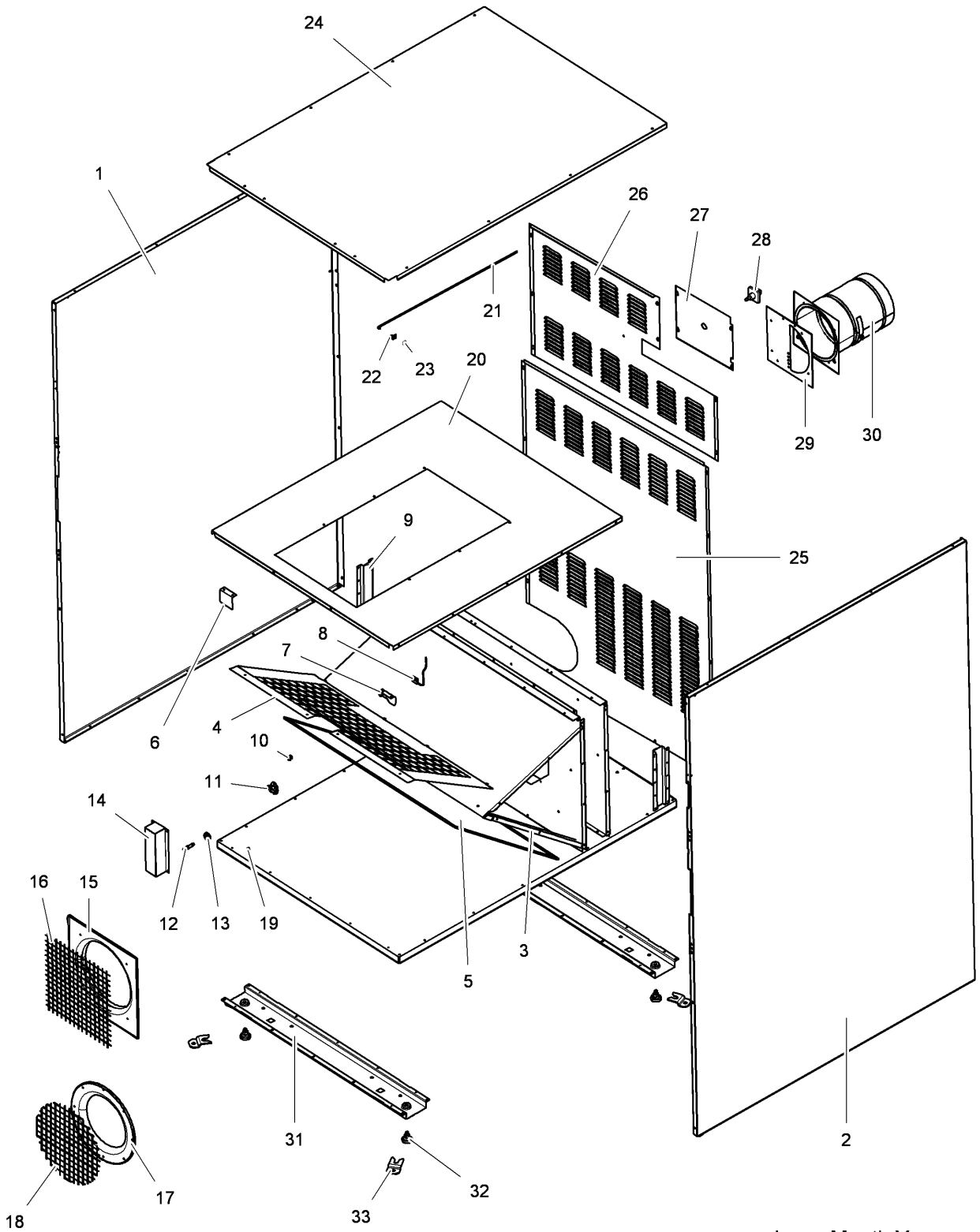
Table of contents	Innehållsförteckning	Page/Sida
*Cabinet complete	Kabinett, komplett	9
Control panel	Manöverpanel	13
Front plate + door, complete	Frontplåt + lucka, komplett	15
*Front plate + door, complete	Frontplåt + lucka, komplett	17
Filter hatch complete	Filterlucka komplett	19
Drum, complete	Trumma, komplett	21
Drum with moisture sensor	Trumma med fuktighetsgivare	23
Drum, complete	Trumma, komplett	25
Drum with moisture sensor	Trumma med fuktighetsgivare	27
Motor alternative	Motoralternativ	31
Motor alternative	Motoralternativ	35
Frequency converter	Motorstyrning	37
Heating unit, electric	Värmeenhet, el	39
Heating unit, electric	Värmeenhet, el	41
Heating unit, electric	Värmeenhet, el	43
Heating unit, gas	Värmeenhet, gas	45
Heating unit, town gas	Värmeenhet, stadsgas	47
*Heating unit, gas	Värmeenhet, gas	49
Heating unit, town gas	Värmeenhet, stadsgas	51
*Heating unit, gas	Värmeenhet, gas	53
Heating unit, steam	Värmeenhet, ånga	55
*Control unit	Automatenhet	59
*Connection unit	Anslutningsenhet	63
Bracket - electric, complete	Konsol - el, komplett	65
*Bracket - electric, complete	Konsol - el, komplett	69
Beam	Balk	71
Heat Pipes, complete	Heat Pipes, komplett	73
Coin meter, complete	Myntmätare, komplett	77



20 03 84

Issue Month Year  
03 11 08



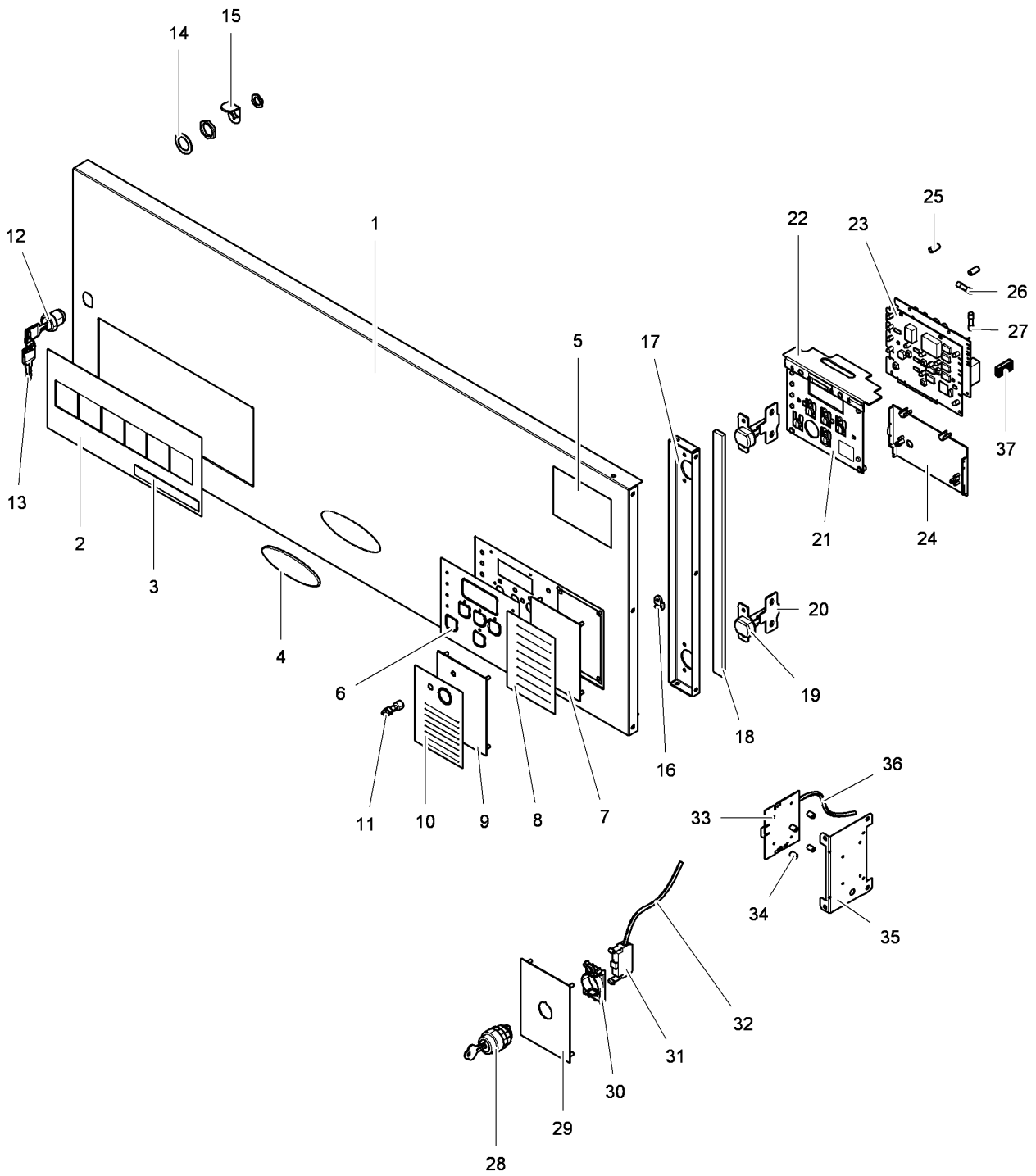


20 03 84

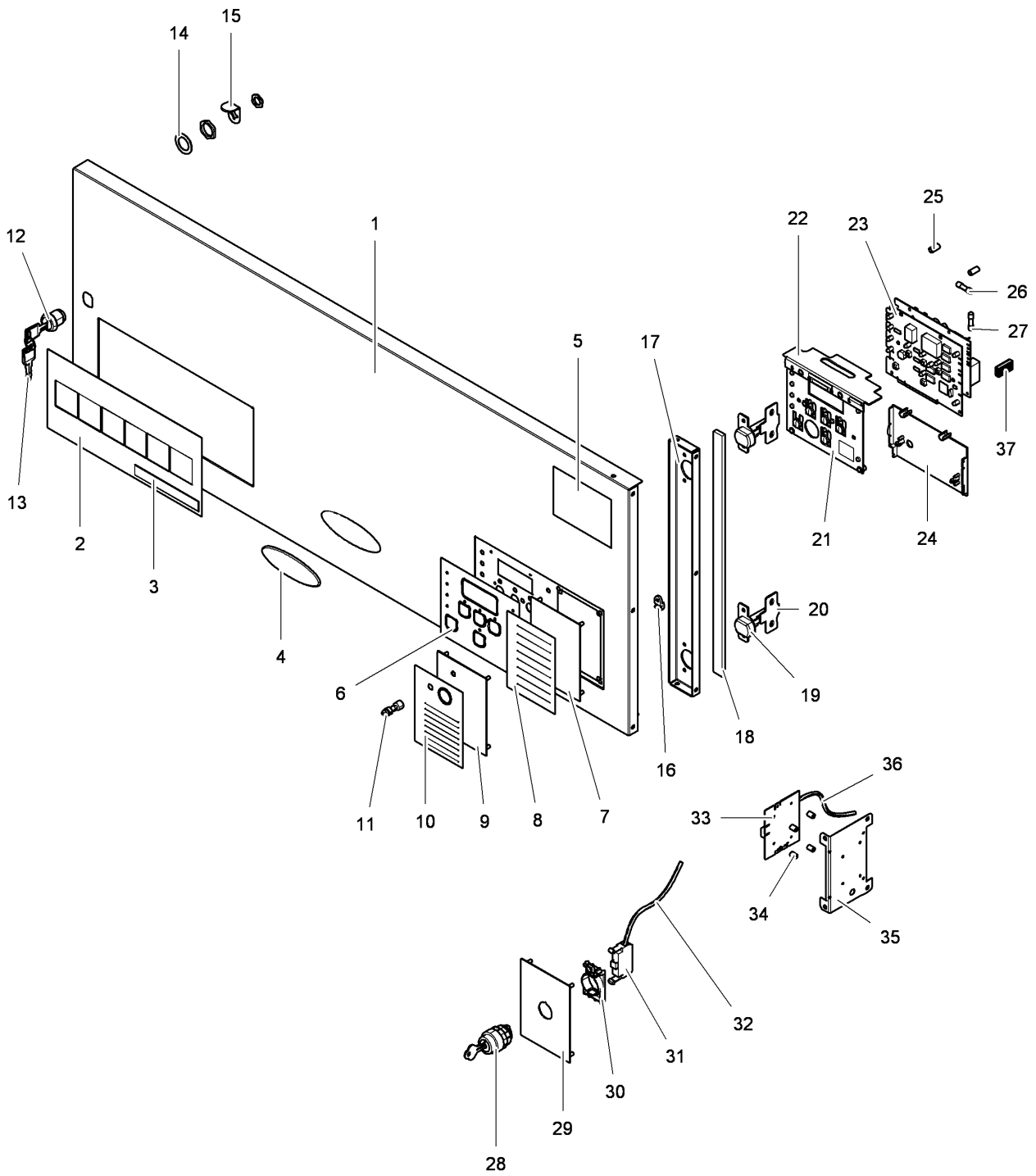
Issue Month Year  
03 11 08



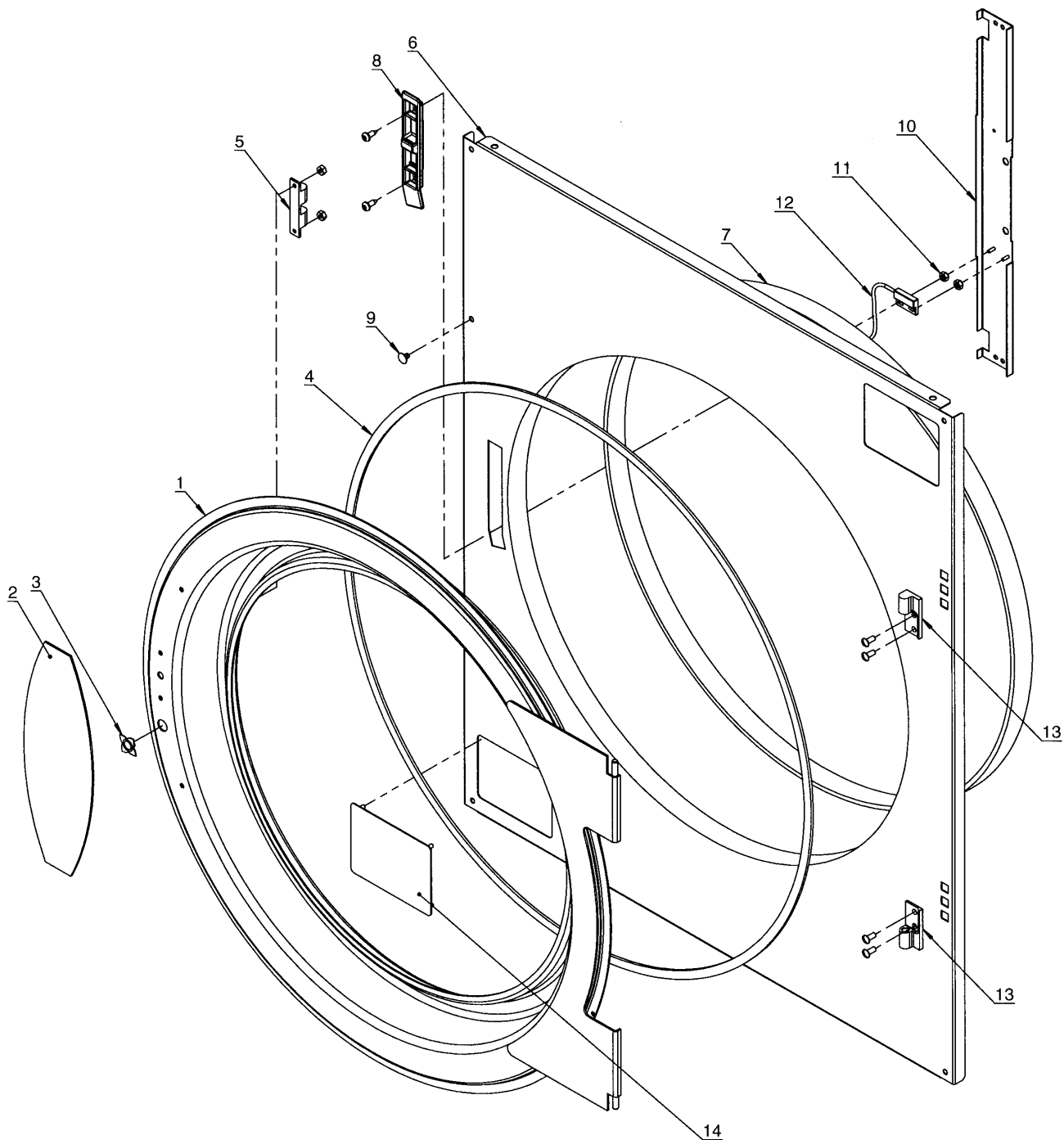










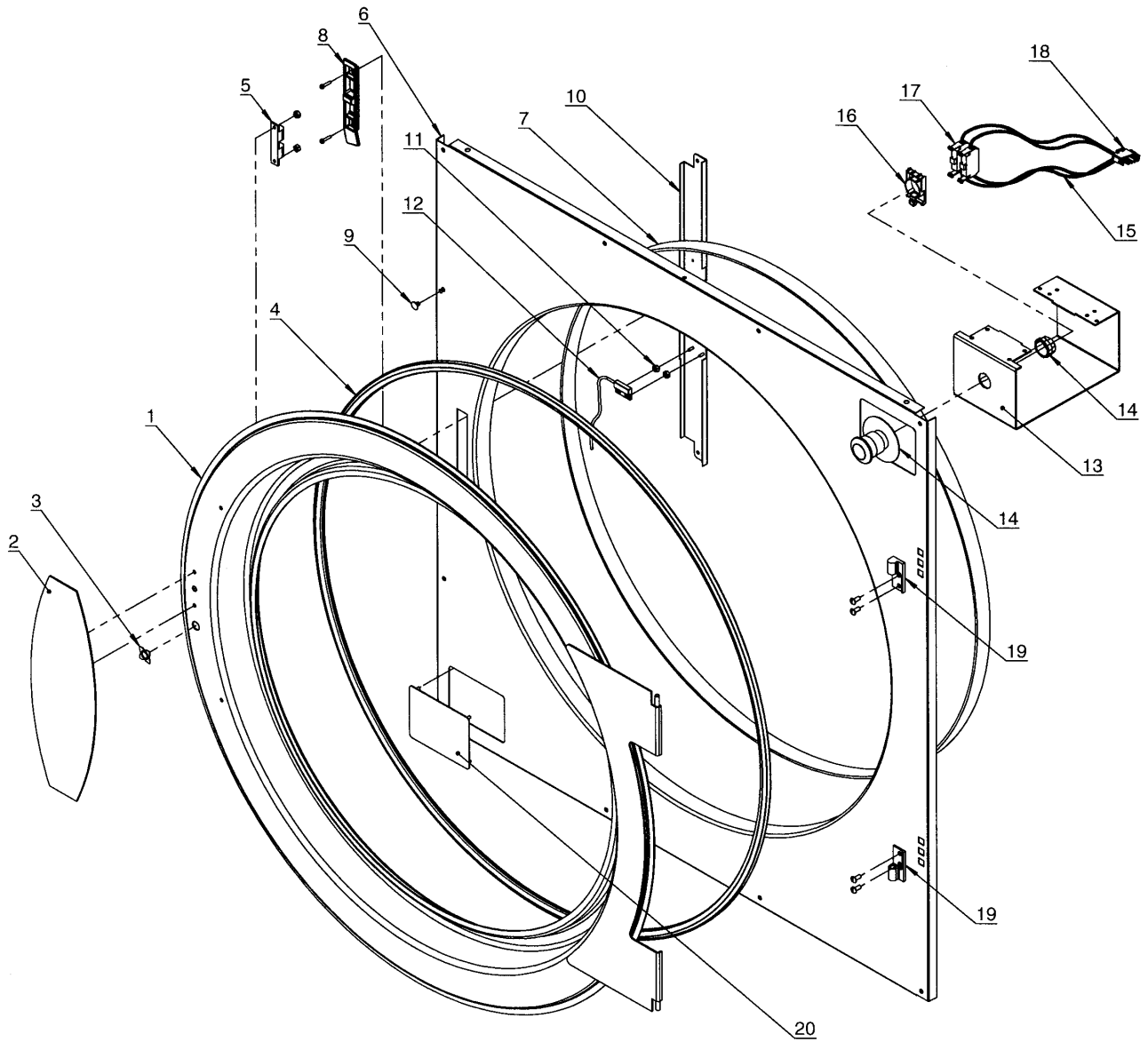


**T4290****Front plate + door, complete**

Illustration	Issue	Month	Year
Illustration	Utgåva	Månad	År
<b>200386/4</b>	<b>4</b>	<b>8</b>	<b>2008</b>

**Frontplåt + lucka, komplett**

Item Pos.	Qua Ant.	Art.No Art.nr	Description	Benämning	Info Info	Notes Anmärkning
1	1	487 0947-01	Door	Lucka	3	Complete
2	1	487 0934-25	•Handle	•Handtag	3	Dark grey
3	1	487 2300-18	•Magnet	•Magnet	3	
4	1	487 2200-31	•Door gasket	•Luckpackning	1	Black
5	1	487 1818-25	•Snap catch	•Snaplås	3	Brass
6	1	487 0285-58	Reversible front, manual	Vändbar front, manuell	3	White Manual
	1	487 2337-20	Front plate, complete	Frontplåt, komplett	3	Grey Manual
	1	487 2337-55	Front plate, complete	Frontplåt, komplett	3	Stainless Manual
	1	487 0285-64	Reversible front with coin	Vänbar front, mynt	3	White Coin
	1	487 2337-30	Front plate, complete	Frontplåt, komplett	3	Grey Coin
	1	487 2337-65	Front plate, complete	Frontplåt, komplett	3	Stainless Coin
7	1	487 1756-23	•Seal	•Tätning	1	L=1828mm
8	1	487 2307-20	Locking unit	Låsenhet	3	
9	8	487 2317-75	Plug	Plugg	3	Grey
10	1	487 0511-25	Bracket	Hållare	3	-03290/101589
	1	487 0511-25	Bracket	Hållare	3	-63290/300165
	1	487 0526-01	Bracket	Hållare	3	03290/101590-
	1	487 0526-01	Bracket	Hållare	3	63290/300166-
11	2	487 1831-03	Nut	Mutter	3	M4
12	1	487 0274-49	Magnetic switch	Magnetbrytare	1	
13	1	487 3390-02	Hinge	Gångjärn	3	Complete
14	1	487 1875-05	Cover plate	Täckplåt	3	White
	1	487 1875-27	Cover plate	Täckplåt	3	Grey
	1	487 1875-50	Cover plate	Täckplåt	3	Stainless

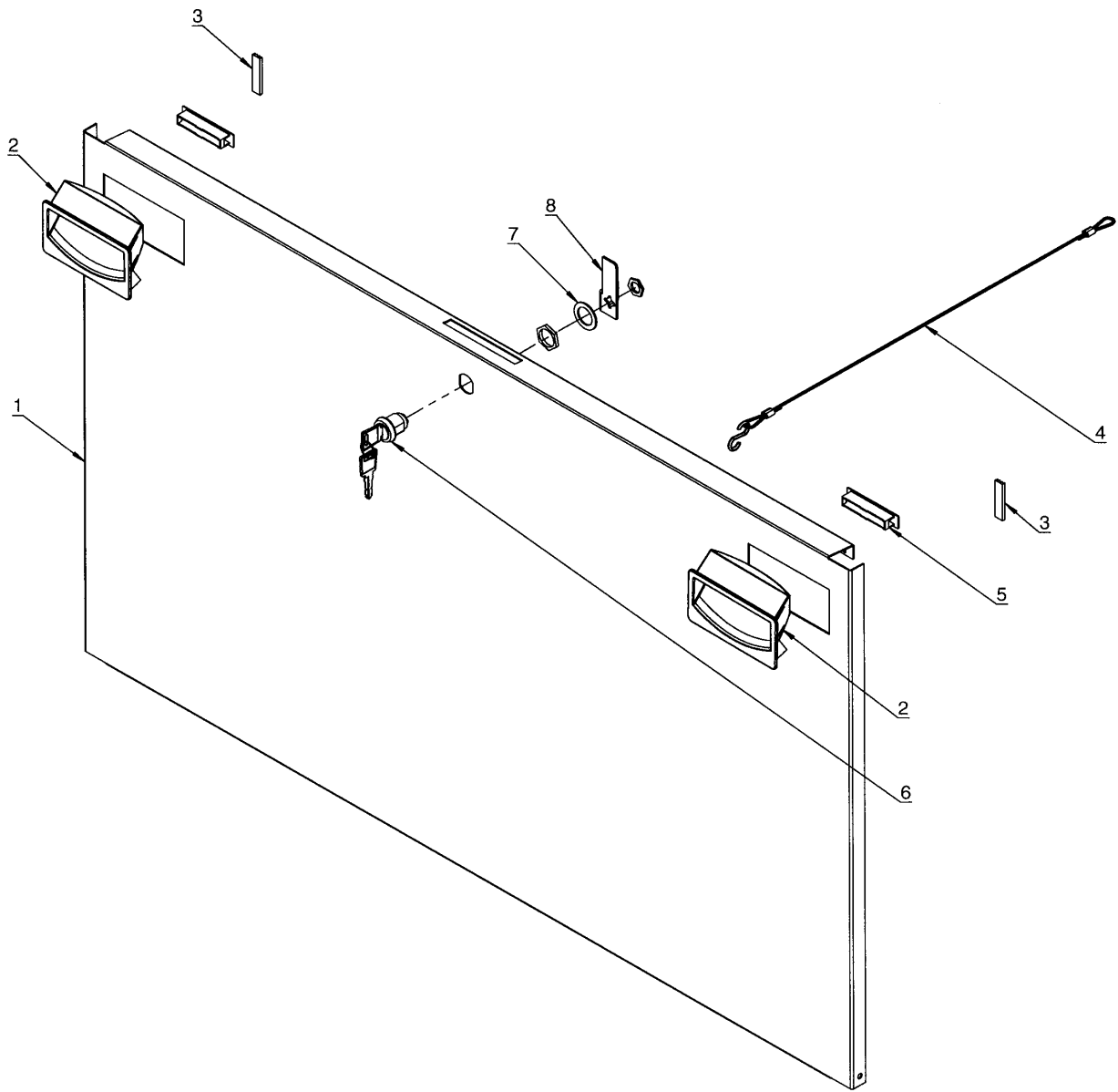


20 03 87

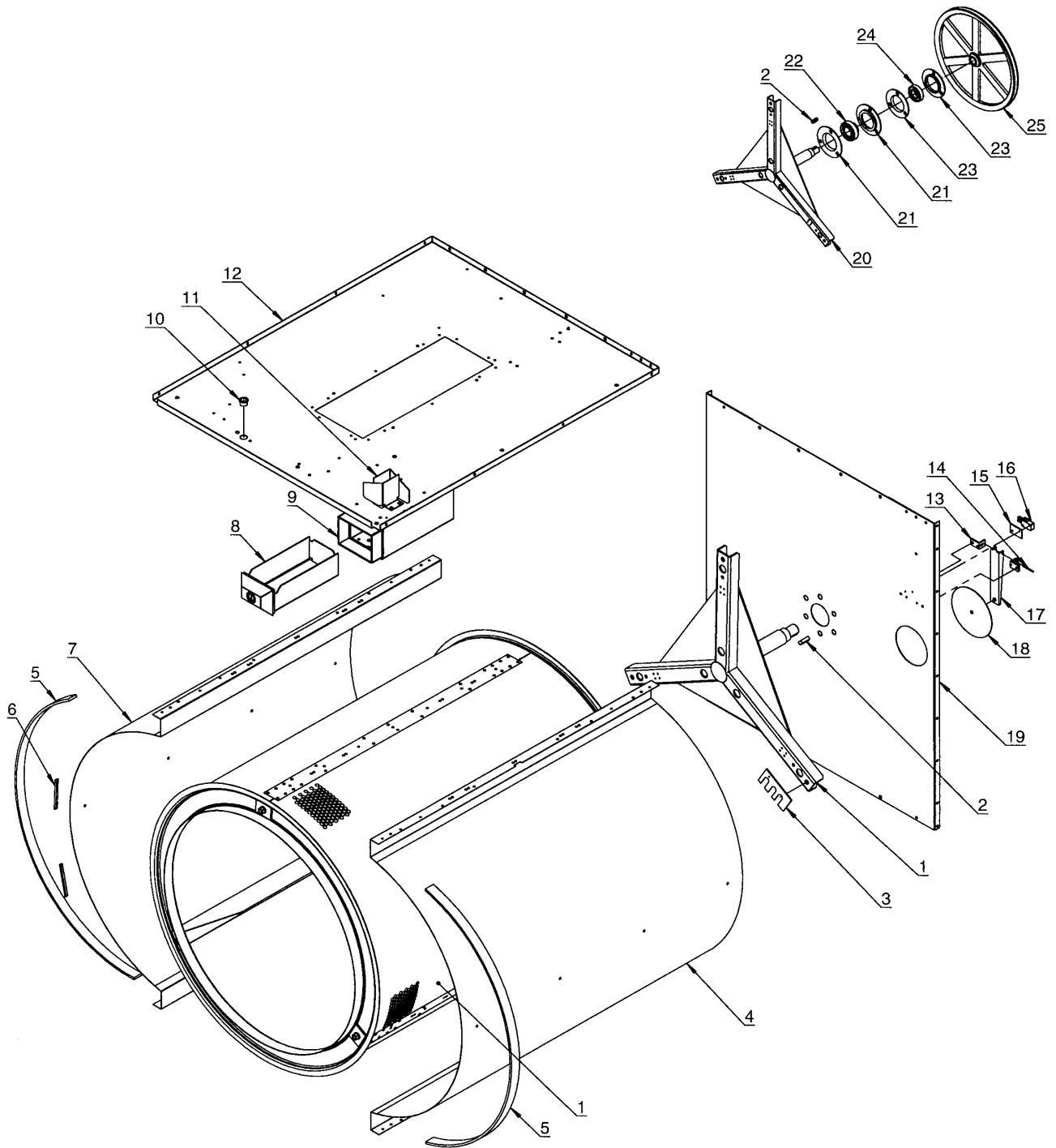
Issue Month Year
03 06 07











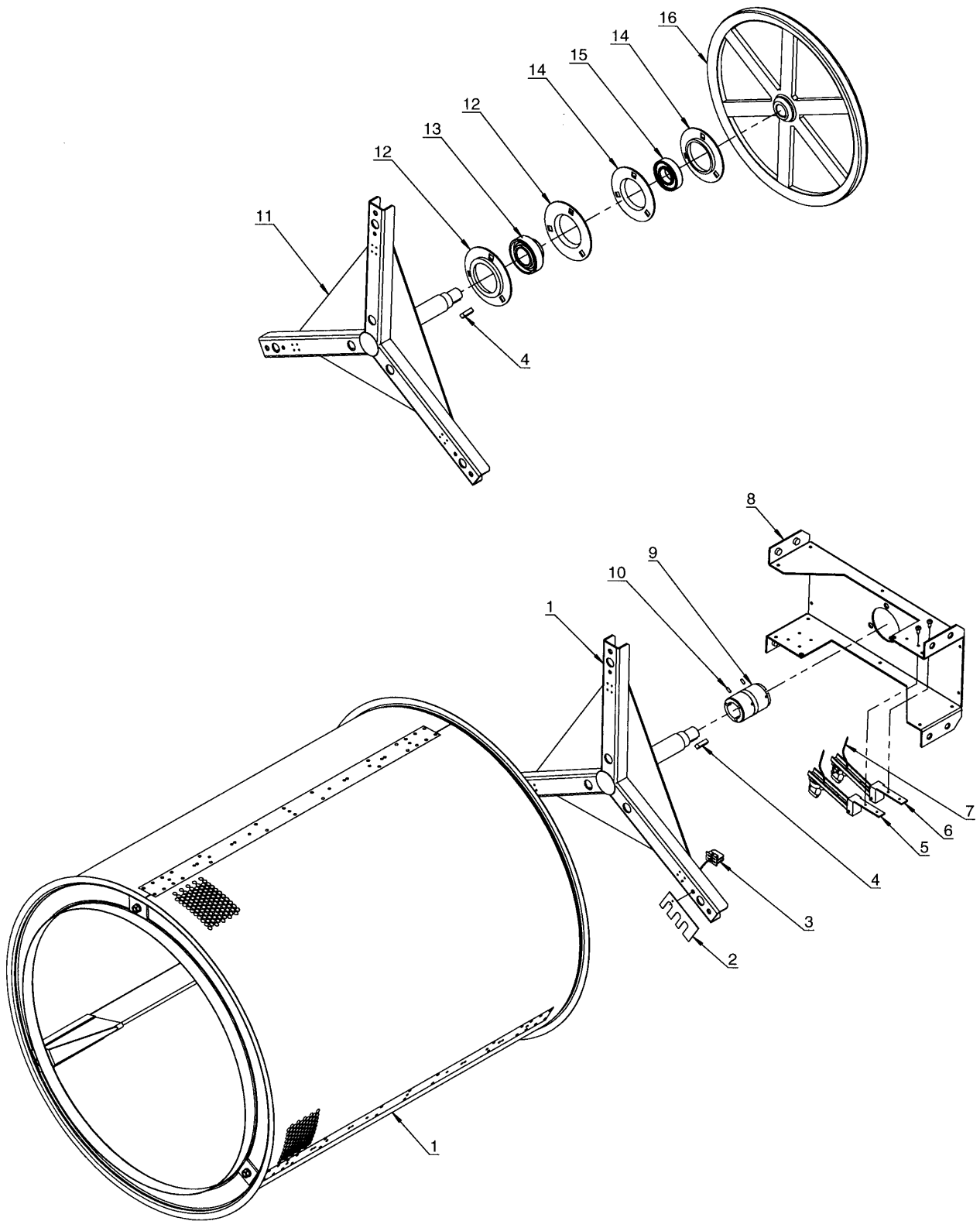
20 04 01

Issue	Month	Year
03	06	07

**T4290****Drum, complete****Trumma, komplett**

Illustration	Issue	Month	Year
Illustration	Utgåva	Månad	År
<b>200401/2</b>	<b>3</b>	<b>6</b>	<b>2007</b>

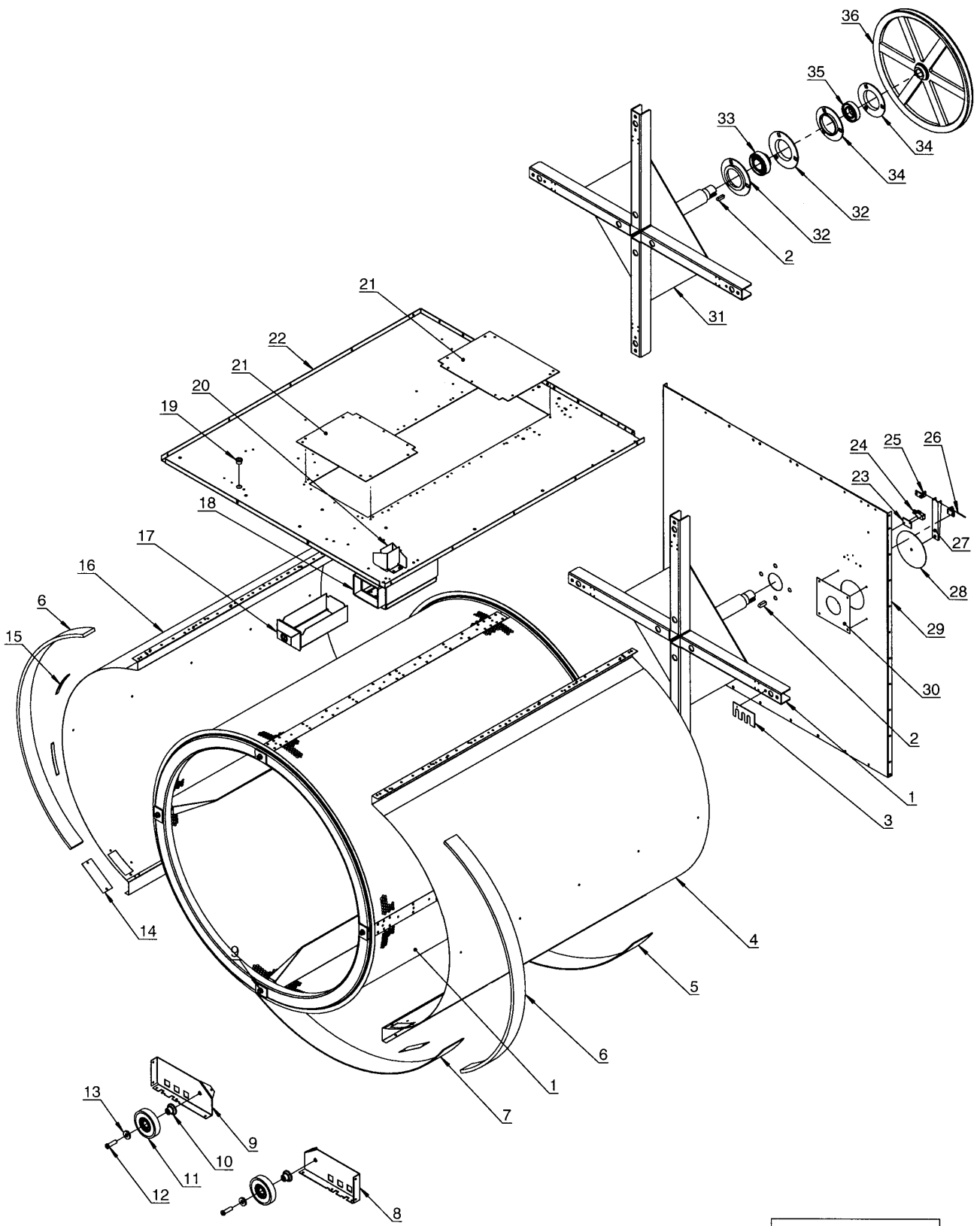
Item Pos.	Qua Ant.	Art.No Art.nr	Description	Benämning	Info Info	Notes Anmärkning
1	1	471 1765-57	Drum with shaft cross	Trumma med akselkors	3	Galvanised
	1	471 1765-58	Drum with shaft cross	Trumma med akselkors	3	Stainless
2	1	487 0151-89	•Wedge	•Kil	3	8X7X27,3mm
3	1		•Under lay	•Underlägg	3	0,7mm
	1		•Under lay	•Underlägg	3	1,0mm
	1		•Under lay	•Underlägg	3	1,2mm
	1		•Under lay	•Underlägg	3	1,5mm
4	1	487 0511-29	Casing	Höjle	3	Right
5	2	487 0281-71	Sealing strip	Tätninglist	1	640x45x5mm
6	4	487 2290-92	Plastic profile	Plastprofil	3	80mm
7	1	487 0511-32	Casing	Höjle	3	Left
8	1	487 1694-92	Coin box	Myntlåda	3	
	1	487 1702-69	Coin box	Myntlåda	3	Japan
9	1	487 1756-79	Coin box	Myntbox	3	Silvergrey
10	1	762 1137-10	Cable gland	Kabelgenomföring	3	Ø16
11	2	487 1763-08	Coin meter accessory	Mynttillsats	3	Müller
12	1	487 1701-07	Bottom plate	Bottenplåt	3	
13	2	472 7308-01	Bracket	Hållare	3	
14	1	471 7903-03	Shaft	Axel	3	
15	2	471 2068-48	Insulation	Isolering	3	
16	1	487 1897-05	Microswitch	Mikrobrytare	1	
17	1	472 7307-01	Arm	Arm	3	
18	1	471 8502-18	Disc	Skiva	3	D=123,5
19	1	487 1694-28	Rear panel	Bakre plåt	3	
20	1		Shaft cross	Akselkors	3	Complete
21	1	487 1694-48	Bearing disc	Lagerskiva	3	
22	1	487 1694-49	Bearing	Lager	1	
23	1	487 1694-52	Bearing disc	Lagerskiva	3	
24	1	487 1694-53	Bearing	Lager	1	
25	1	487 0149-14	Pulley	Kilremshjul	3	



**T4290****Drum with moisture sensor****Trumma med fuktighetsgivare**

Illustration	Issue	Month	Year
Illustration	Utgåva	Månad	År
<b>200404/2</b>	<b>3</b>	<b>6</b>	<b>2007</b>

Item Pos.	Qua Ant.	Art.No Art.nr	Description	Benämning	Info Info	Notes Anmärkning
<b>1</b>	1	<b>471 1764-32</b>	Drum with shaft cross	Trumma med akselkors	3	Galvanised
	1	<b>471 1764-33</b>	Drum with shaft cross	Trumma med akselkors	3	Stainless
	1	<b>471 1765-61</b>	Drum with shaft cross	Trumma med akselkors	3	Galvanised USA
	1	<b>471 1765-62</b>	Drum with shaft cross	Trumma med akselkors	3	Stainless USA
	3	<b>487 2299-45</b>	•Cable set	•Ledningssats	3	Lifter
<b>2</b>	1		••Under lay	••Underlägg	3	0,7mm
	1		••Under lay	••Underlägg	3	1,0mm
	1		••Under lay	••Underlägg	3	1,2mm
	1		••Under lay	••Underlägg	3	1,5mm
<b>3</b>	1	<b>487 1898-43</b>	•Cable set	•Ledningssats	3	
<b>4</b>	1	<b>487 0151-89</b>	Wedge	Kil	3	8X7X27,3mm
<b>5</b>	1	<b>487 0101-97</b>	Sensor	Sensor	1	Complete Left
<b>6</b>	1	<b>487 0101-98</b>	Sensor	Sensor	1	Complete Right
<b>7</b>	1	<b>487 0510-43</b>	Cable set	Ledningssats	3	
<b>8</b>	1	<b>487 1694-30</b>	Schaft carrier	Axelhållare	3	
<b>9</b>	1	<b>487 1870-00</b>	Sensor	Sensor	3	Complete
<b>10</b>	3	<b>728 5289-00</b>	•Screw	•Skruv	3	M4x10
<b>11</b>	1		Shaft cross	Akselkors	3	
<b>12</b>	1	<b>487 1694-48</b>	Bearing disc	Lagerskiva	3	
<b>13</b>	1	<b>487 1694-49</b>	Bearing	Lager	1	
<b>14</b>	1	<b>487 1694-52</b>	Bearing disc	Lagerskiva	3	
<b>15</b>	1	<b>487 1694-53</b>	Bearing	Lager	1	
<b>16</b>	1	<b>487 0149-14</b>	Pulley	Kilremshjul	3	

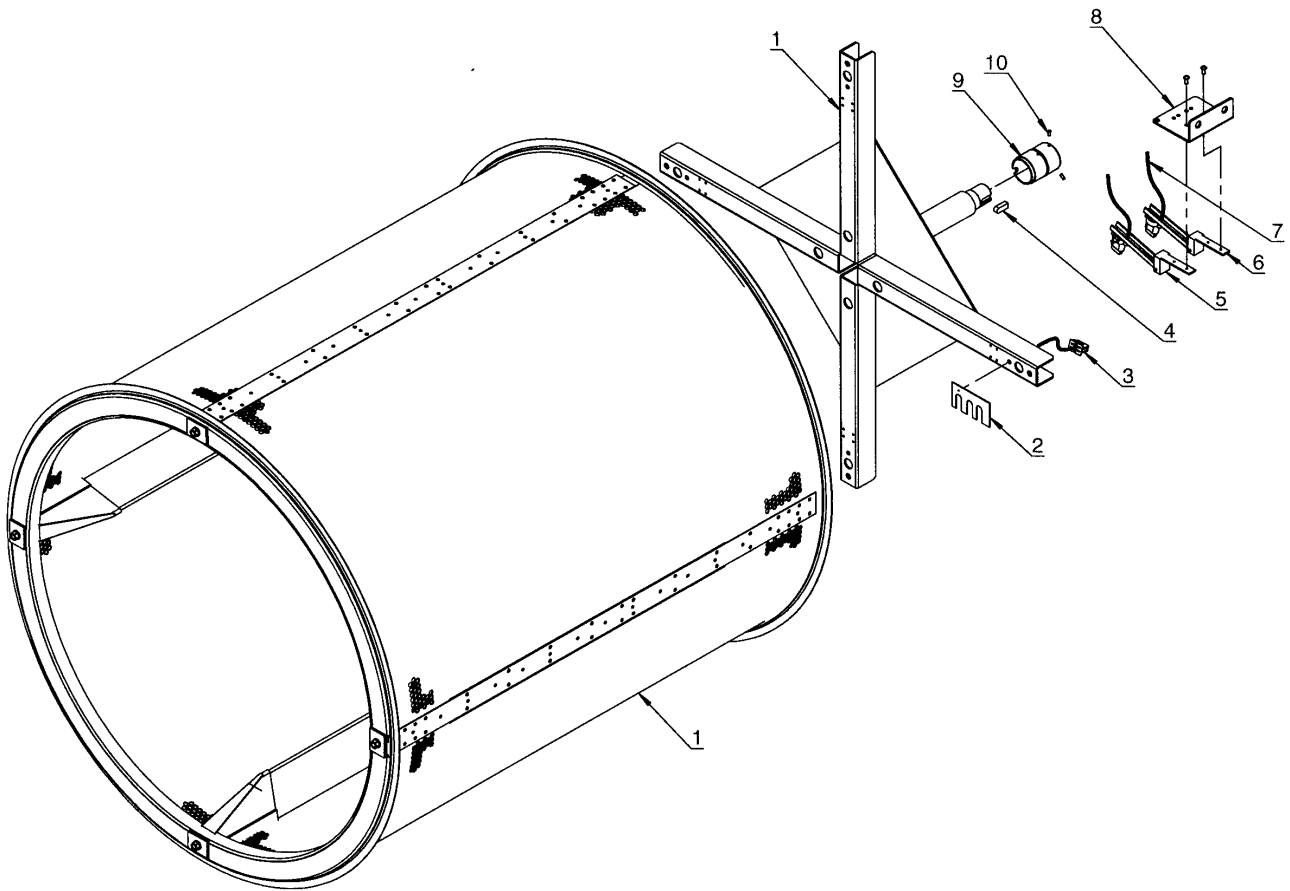
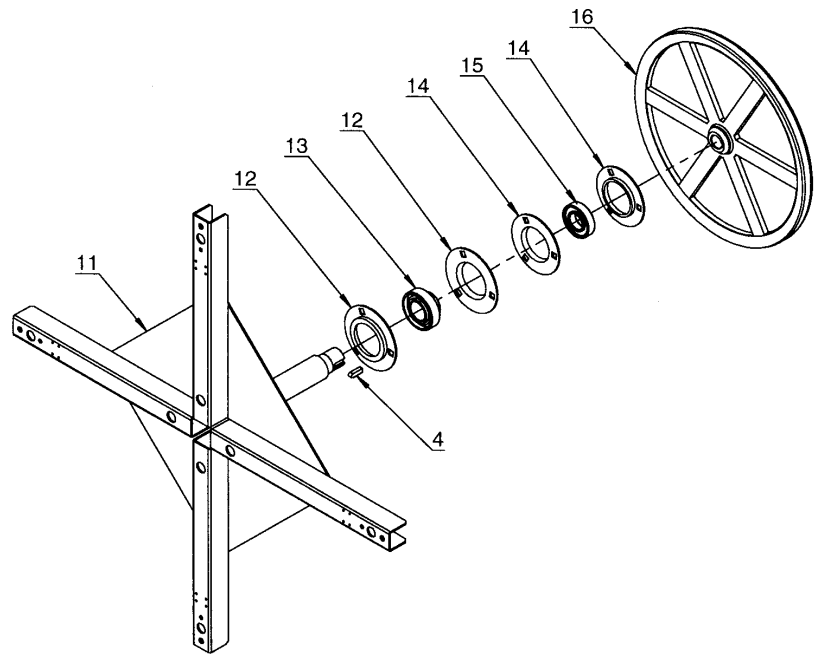


20 04 03

Issue	Month	Year
03	06	07



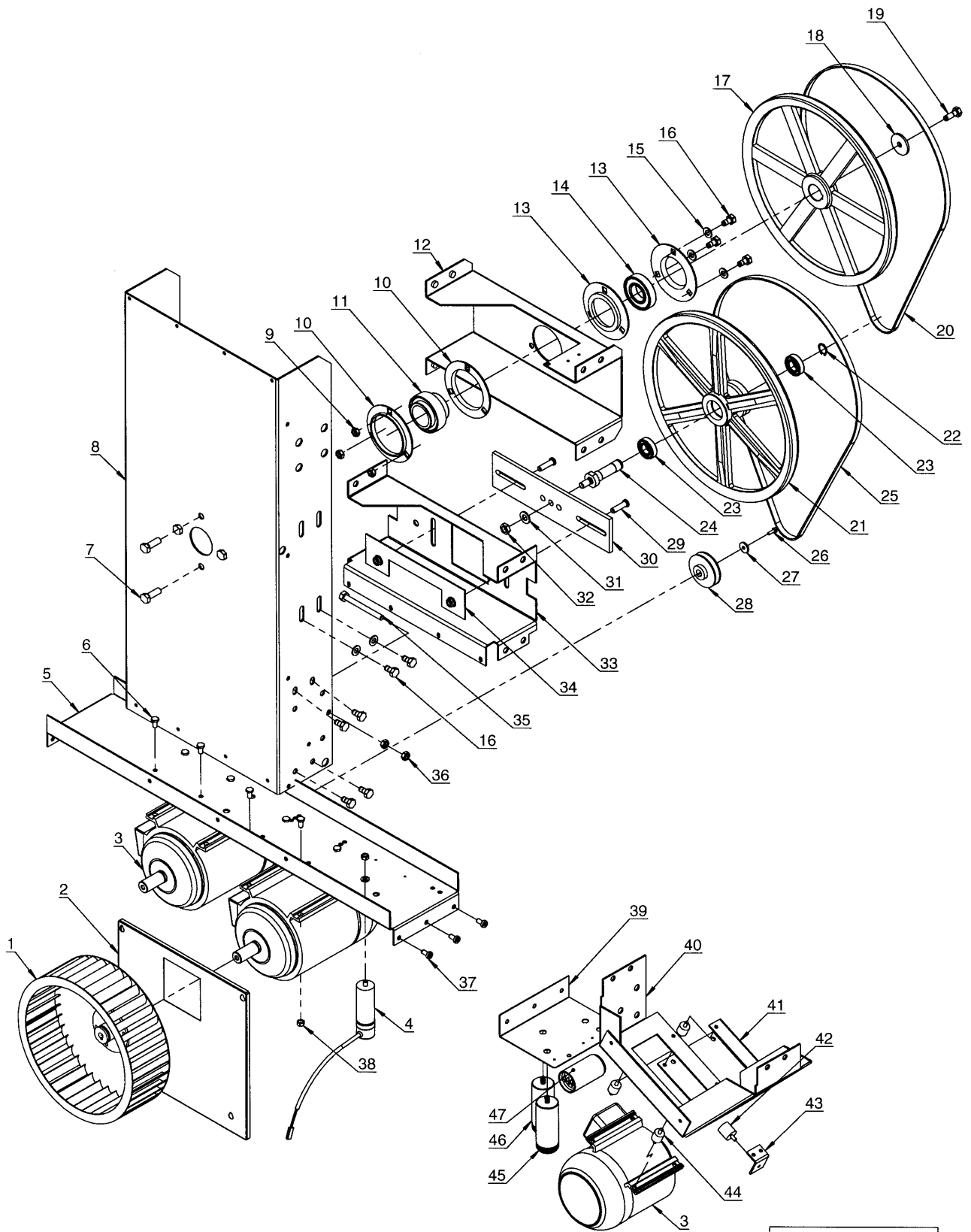




20 04 05

Issue	Month	Year
03	06	07

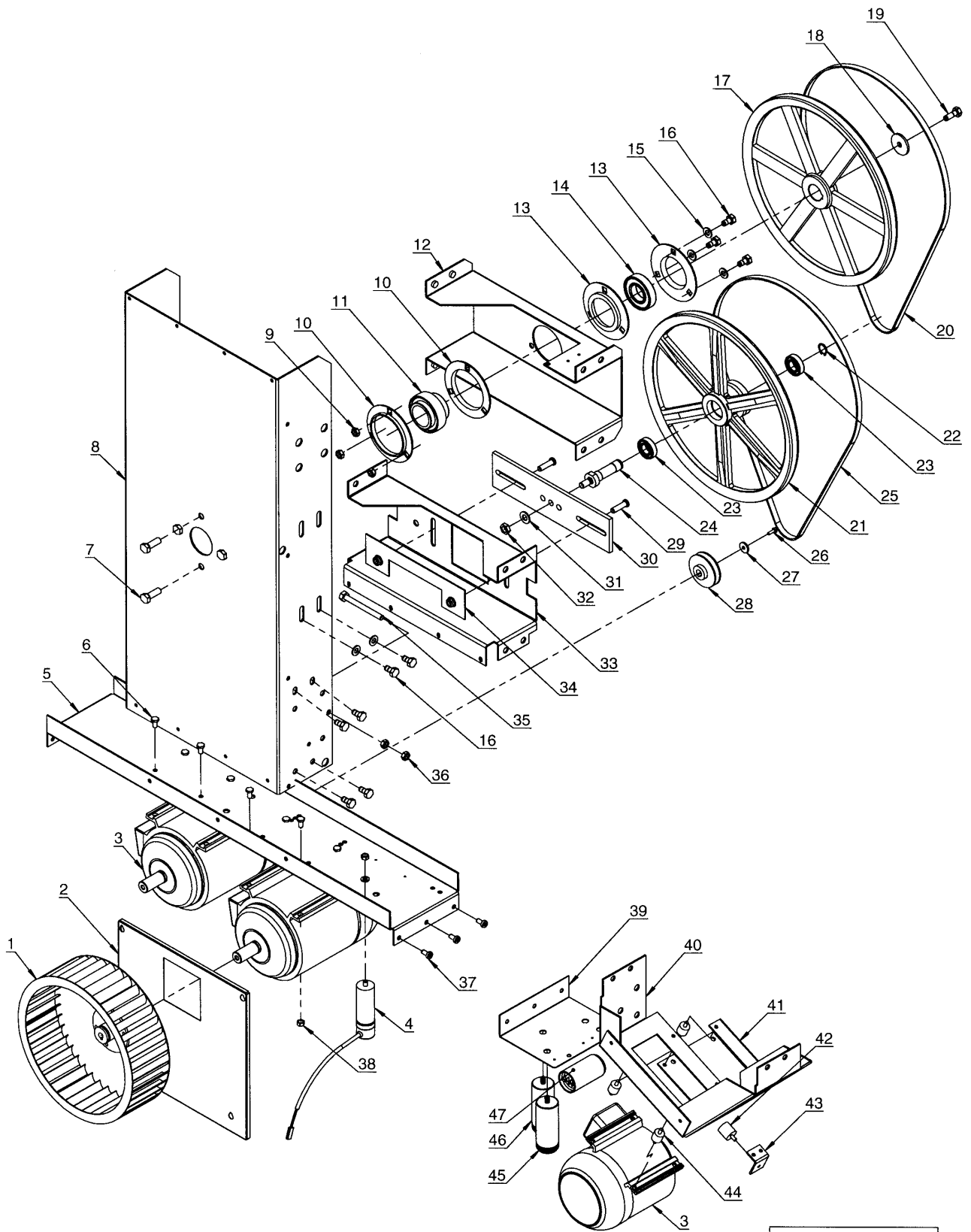




20 04 08

Issue	Month	Year
03	05	07

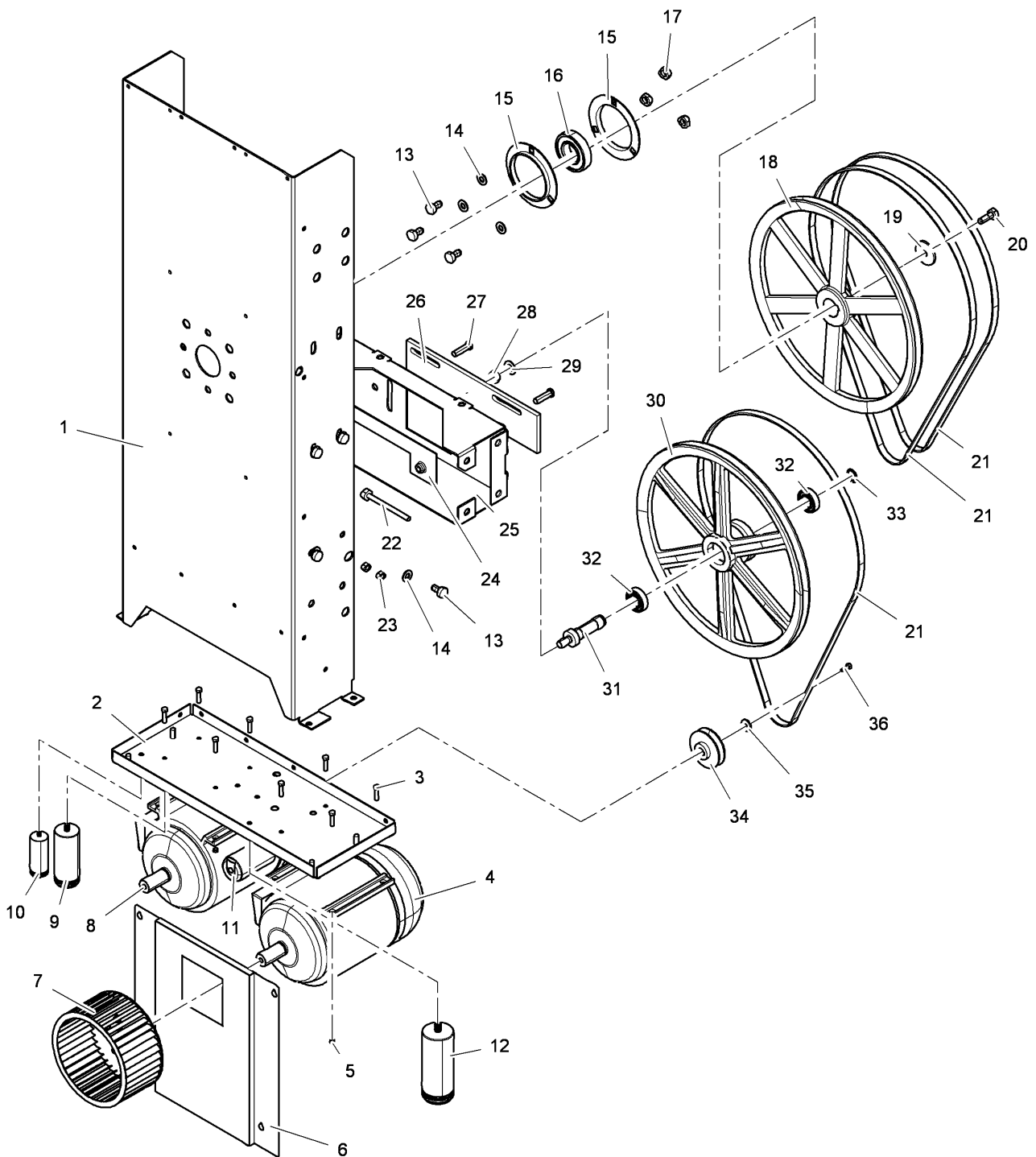




20 04 08

Issue	Month	Year
03	05	07





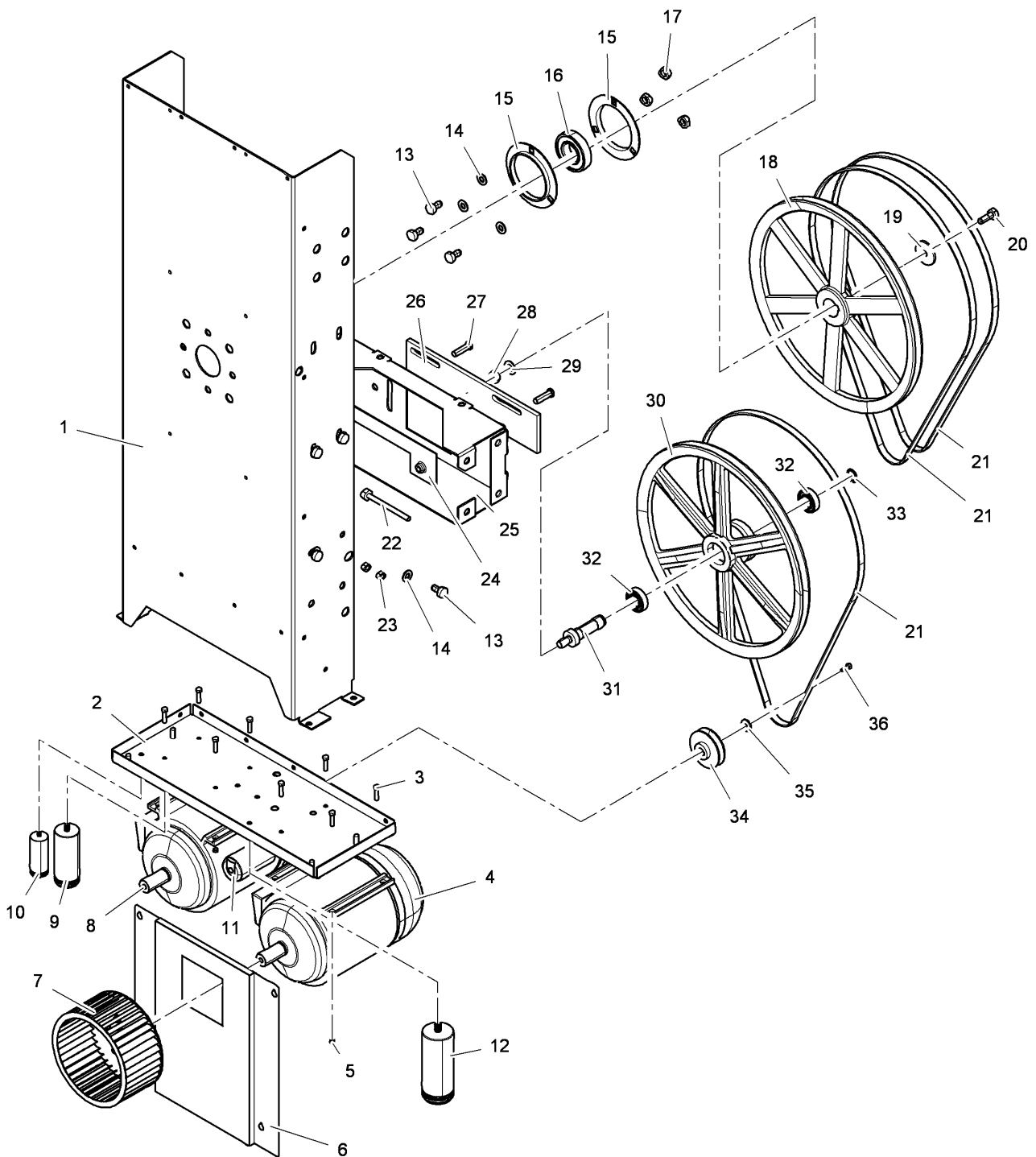
20 04 09

Issue Month Year  
04 01 09



**T4650****Motor alternative****Motoralternativ**
 Illustration Issue Month Year  
 Illustration Utgåva Månad År  
**200409/3 4 1 2009**

Item Pos.	Qua Ant.	Art.No Art.nr	Description	Benämning	Info Info	Notes Anmärkning
1	1	487 1816-78	Column	Kolonn	3	
2	1	487 2368-32	Motor bracket	Motorkonsol	3	
3	8	725 2372-51	Screw	Skruv	3	M6X25
4	1	487 1935-86	Motor	Motor	1	200-480V 3AC, Fan wheel
	1	487 0510-56	•Cable set	•Ledningssats	3	200-240V 3AC 50/60Hz
	1	487 0510-57	•Cable set	•Ledningssats	3	400-480V 3AC 50/60Hz
	1	487 1935-80	Motor	Motor	1	120V 1AC 60Hz, Fan wheel
	1	487 0510-59	•Cable set	•Ledningssats	3	120V 1AC 60Hz
	1	487 1935-79	Motor	Motor	1	208-240V 1AC 60Hz Fan wheel
	1	487 0510-59	•Cable set	•Ledningssats	3	208-240V 1AC 60Hz
	1	487 1935-81	Motor	Motor	1	208-480V 3AC 60Hz, Fan wheel
	1	487 0510-56	•Cable set	•Ledningssats	3	208-240V 3AC 60Hz
	1	487 0510-57	•Cable set	•Ledningssats	3	400-480V 3AC 60Hz
5	8	732 2116-01	Locking nut	Låsmutter	3	M6
6	1	487 2368-50	Flange	Fläns	3	
	1	487 1695-87	Flange	Fläns	3	USA
7	1	487 1976-74	Fan wheel	Flåkhjul	3	Ø180
8	1	487 1935-77	Motor	Motor	1	200-480V 3AC, Drum
	1	487 0510-56	•Cable set	•Ledningssats	3	200-240V 3AC 50/60Hz
	1	487 0510-57	•Cable set	•Ledningssats	3	400-480V 3AC 50/60Hz
	1	487 1935-76	Motor	Motor	1	120V 1AC 60Hz, Drum
	1	487 0510-59	•Cable set	•Ledningssats	3	120V 1AC 60Hz
	1	487 1935-78	Motor	Motor	1	208-240V 1AC 60Hz, Drum
	1	487 0510-59	•Cable set	•Ledningssats	3	208-240V 1AC 60Hz
	1	487 1935-77	Motor	Motor	1	208-480V 3AC 60Hz, Drum
	1	487 0510-56	•Cable set	•Ledningssats	3	208-240V 3AC 60Hz
	1	487 0510-57	•Cable set	•Ledningssats	3	400-480V 3AC 60Hz
9	1	487 0289-51	Capacitor	Kondensator	1	80µF 120V 1AC/ Start
	1	471 9525-26	Capacitor	Kondensator	1	25µF 208-240V 1AC/ Start
10	1	487 1703-98	Capacitor	Kondensator	1	70µF 120V 1AC/ Working
	1	487 1899-91	Capacitor	Kondensator	1	16µF 208-240V 1AC/ Working
11	1	471 9566-01	Relay	Relä	1	120V 1AC/ Start
	1	471 9566-05	Relay	Relä	1	208-240V 1AC/ Start
12	1	487 1703-99	Capacitor	Kondensator	1	40µF 120V 1AC/ Working
	1	487 1535-76	Capacitor	Kondensator	1	10µF 208-240V 1AC/ Working
13	7	488 0142-20	Bolt	Bult	3	M10X20
14	7	734 1173-01	Disc	Skiva	3	Ø10,5/Ø21
15	1	487 1695-48	Bearing disc	Lagerskiva	3	
16	1	487 1695-49	Bearing	Lager	1	
17	3	731 2320-01	Nut	Mutter	3	M10
18	1	487 0151-14	Pulley	Kilremshjul	3	
19	1	487 0151-86	Disc	Skiva	3	Ø10,5/Ø44,5X4
20	1	488 0142-30	Screw	Skruv	3	M10X30
21	3	487 1831-79	V-belt	Kilrem	1	
22	1	488 0118-99	Screw	Skruv	3	M8X100
23	2	731 2318-01	Nut	Mutter	3	M8
24	1	487 1694-34	Spacer	Distans	3	
25	1	487 1829-53	Bracket	Hållare	3	
26	1	487 1829-74	Plate	Plåt	3	
27	2	725 2497-51	Screw	Skruv	3	M10X35
28	1	731 2322-01	Nut	Mutter	3	M12
29	1	734 1176-01	Disc	Skiva	3	M12
30	1	487 1831-35	Pulley	Mellanhus	3	
31	1	487 1694-35	•Shaft	•Axel	3	
32	2	738 2104-04	•Ball bearing	•Kullager	1	
33	1	735 3122-00	•C-clamp	•Segersäkkring	3	D20
34	1	487 1695-04	Pulley	Kilremshjul	3	50Hz



20 04 09

Issue Month Year  
04 01 09

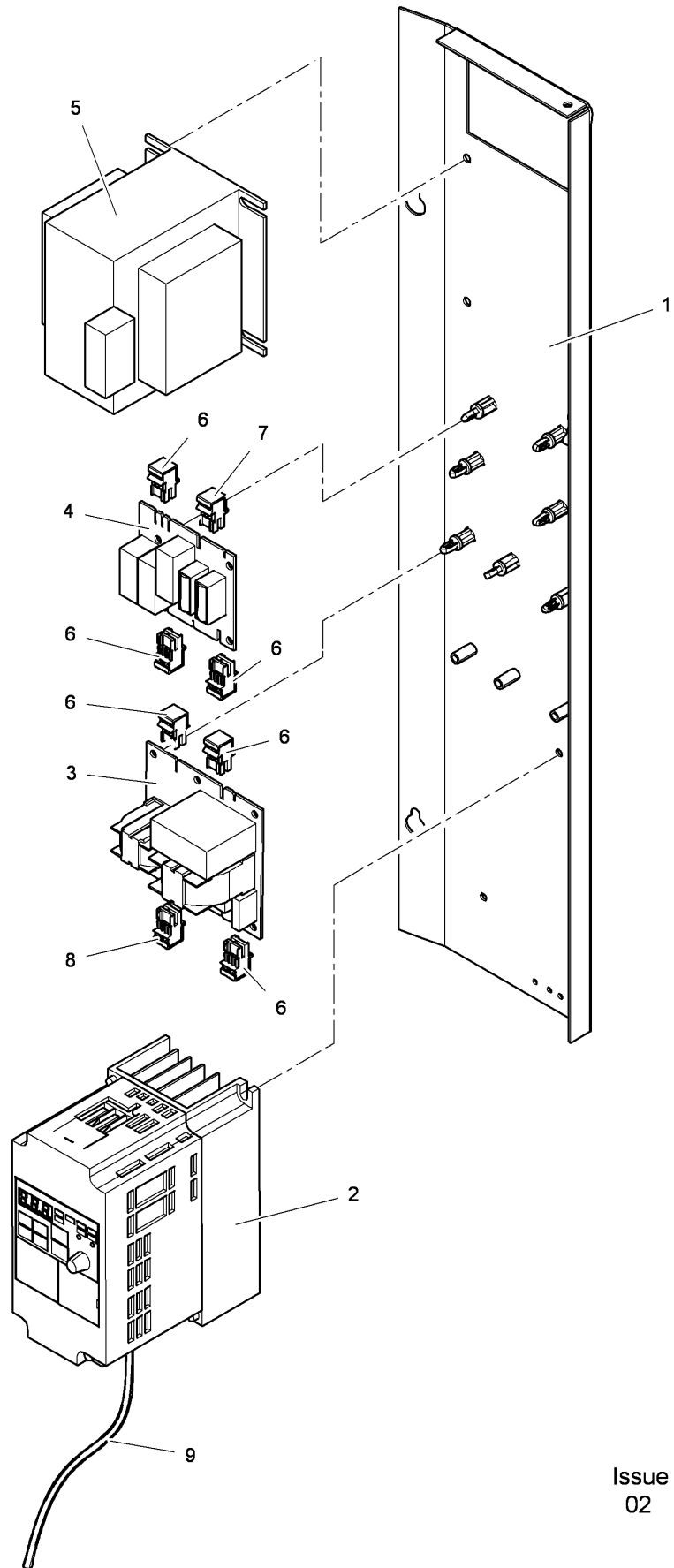
**T4650**

**Motor alternative**

**Motoralternativ**

Illustration	Issue	Month	Year
Illustration	Utgåva	Månad	År
<b>200409/3</b>	<b>4</b>	<b>1</b>	<b>2009</b>

Item Pos.	Qua Ant.	Art.No Art.nr	Description	Benämning	Info Info	Notes Anmärkning
	1	<b>487 1695-03</b>	Pulley	Kilremshjul	3	60Hz
	1	<b>487 1897-62</b>	Pulley	Kilremshjul	3	60Hz USA
<b>35</b>	1	<b>471 9018-51</b>	Disc	Skiva	3	Ø6,4/ Ø22
<b>36</b>	1	<b>488 0139-16</b>	Screw	Skruv	3	M5X16



50 00 02

Issue Month Year  
02 12 08

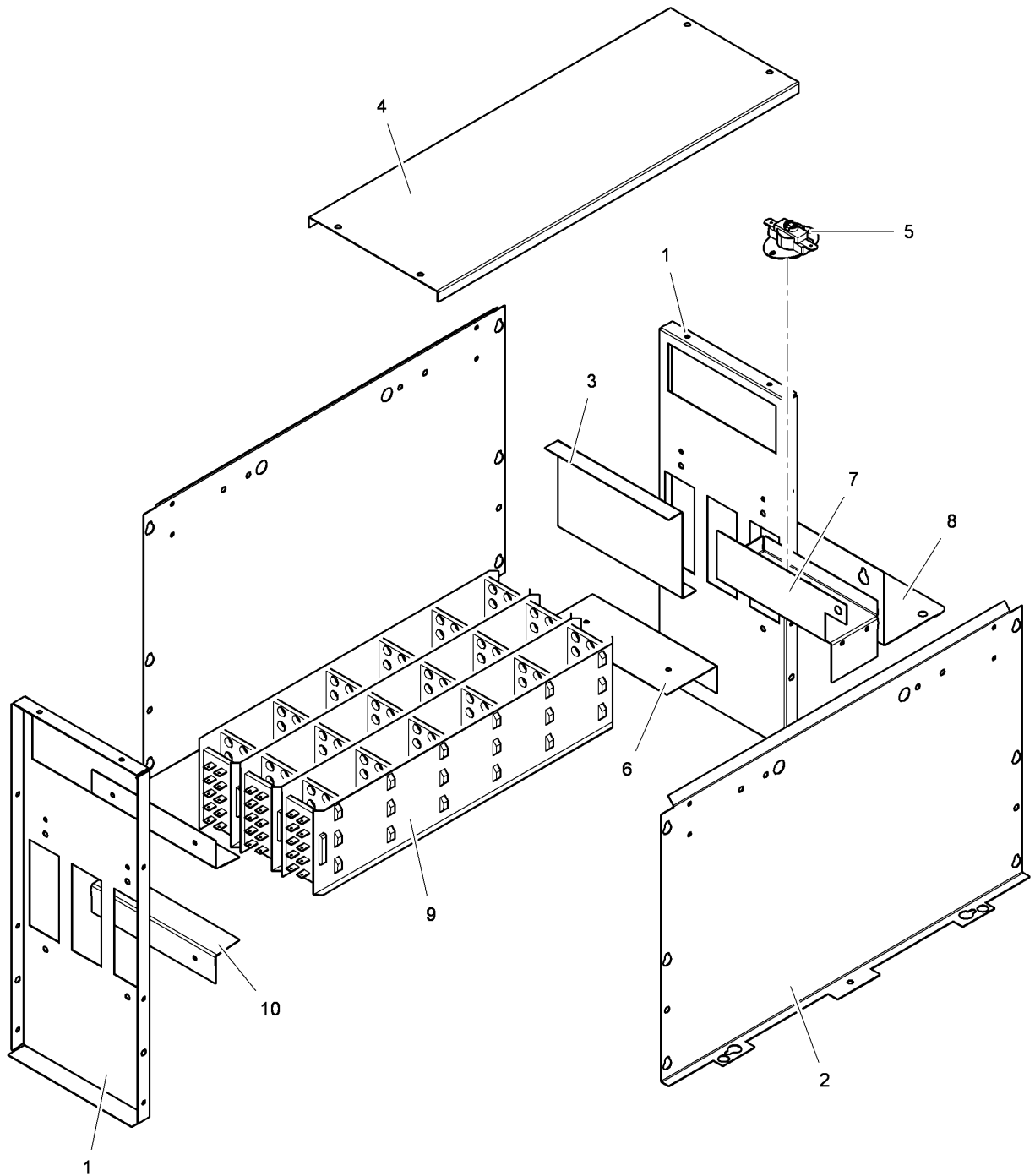
**T4290,T4530,T4650**

**Frequency converter**

**Motorstyrning**

Illustration Issue Month Year  
Illustration Utgåva Månad År  
**500002 2 8 2008**

Item Pos.	Qua Ant.	Art.No Art.nr	Description	Benämning	Info Info	Notes Anmärkning
1	1	487 3175-01	Assembly plate	Monteringsplåt	3	
2	1	471 9790-13	Frequency converter	Motorstyrning	3	
3	1	438 8768-01	Filter	Filter	3	
4	1	438 8766-01	Interface	Interface	3	
5	1	438 9566-02	Transformer	Transformator	3	
6	1	487 0528-11	Cable set	Ledningssats	3	
7	1	487 0528-10	Cable set	Ledningssats	3	With transformer
	1	487 0528-09	Cable set	Ledningssats	3	Without transformer
8	1	487 0528-08	Cable set	Ledningssats	3	
9	1	487 0528-05	Cable set	Ledningssats	3	Potentiometer



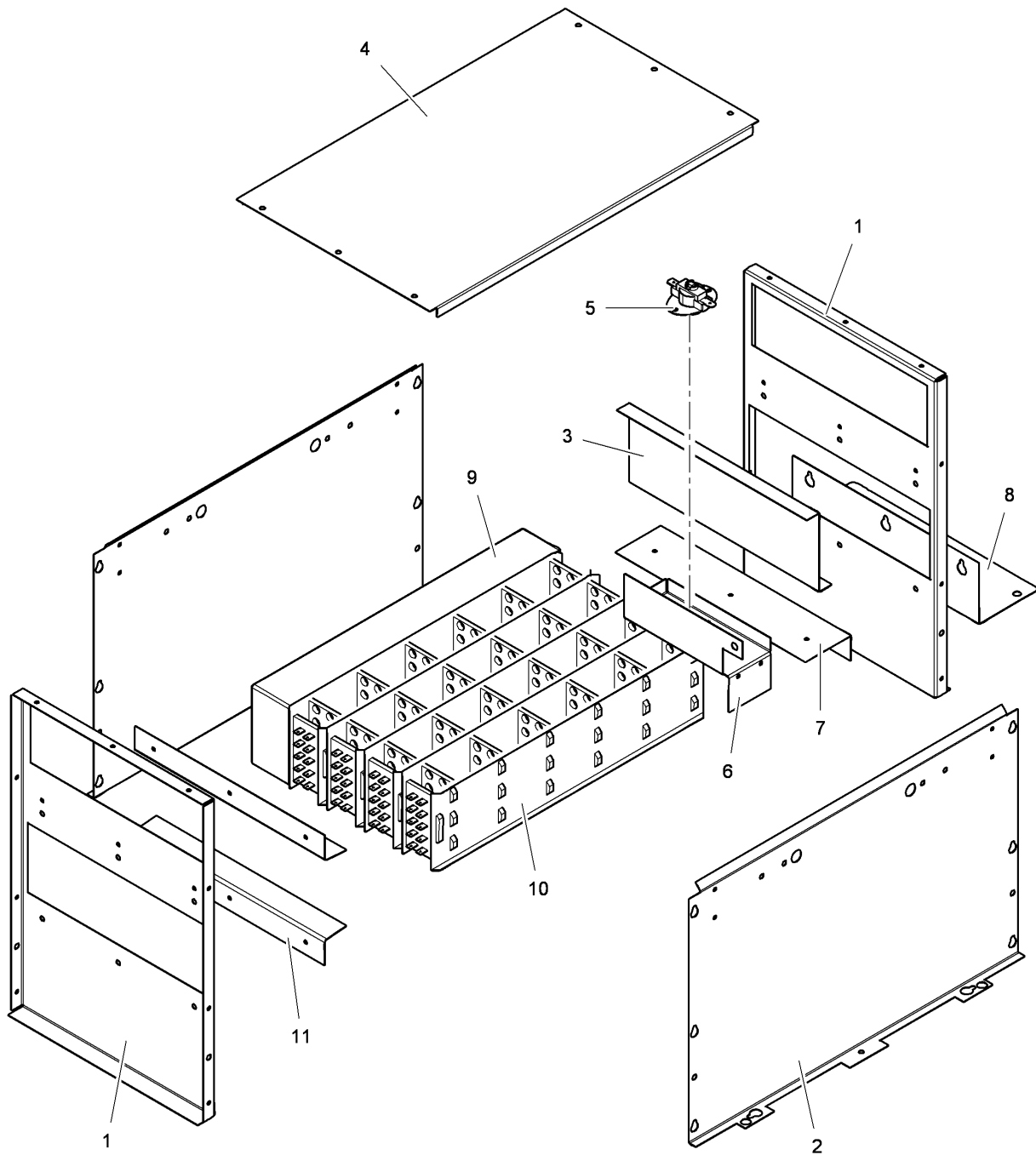
20 04 13

Issue Month Year  
02 11 08

**T4290****Heating unit, electric****Värmeenhet, el**

Illustration	Issue	Month	Year
Illustration	Utgåva	Månad	År
<b>200413/1</b>	<b>3</b>	<b>11</b>	<b>2008</b>

Item Pos.	Qua Ant.	Art.No Art.nr	Description	Benämning	Info Info	Notes Anmärkning
<b>1</b>	2	<b>487 1781-01</b>	End piece	Gavel	3	
<b>2</b>	2	<b>487 1781-04</b>	Side plate	Sidoplåt	3	
<b>3</b>	1	<b>487 1781-07</b>	Clamp	Klämma	3	
<b>4</b>	1	<b>487 1781-03</b>	Top panel	Topplåt	3	
<b>5</b>	1	<b>487 1697-07</b>	Overheat protection	Överhettningssäkring	1	175°C
<b>6</b>	1	<b>487 1781-06</b>	Bracket	Hållare	3	
<b>7</b>	1	<b>487 1781-22</b>	Bracket	Konsol	3	
<b>8</b>	1	<b>487 2431-08</b>	Shelf	Hylla	3	
<b>9</b>	3	<b>487 1715-93</b>	Heating element	Värmeelement	1	200V 4,5kW
	3	<b>487 1715-87</b>	Heating element	Värmeelement	1	230V 4,5kW
	3	<b>487 1715-88</b>	Heating element	Värmeelement	1	240V 4,5kW
	3	<b>487 1715-89</b>	Heating element	Värmeelement	1	254V 4,5kW
	3	<b>487 1715-91</b>	Heating element	Värmeelement	1	277V 4,5kW
	3	<b>487 1715-92</b>	Heating element	Värmeelement	1	200V 6kW
	3	<b>487 1715-84</b>	Heating element	Värmeelement	1	230V 6kW
	3	<b>487 1715-85</b>	Heating element	Värmeelement	1	240V 6kW
	3	<b>487 1715-86</b>	Heating element	Värmeelement	1	254V 6kW
	3	<b>487 1715-90</b>	Heating element	Värmeelement	1	277V 6kW
<b>10</b>	2	<b>487 1781-05</b>	Bracket	Hållare	3	



20 04 14

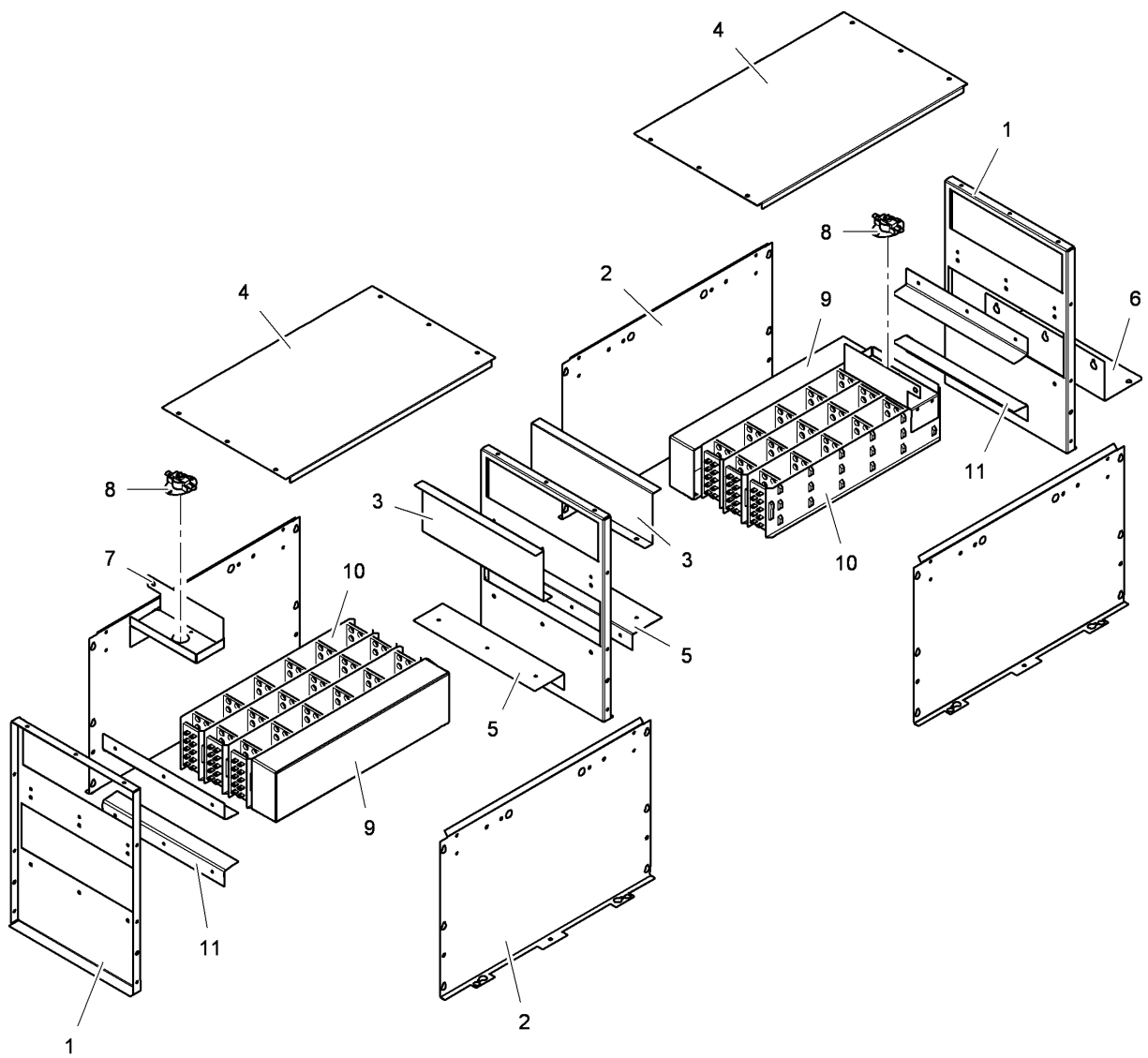
Issue Month Year  
02 11 08



**T4530****Heating unit, electric****Värmeenhet, el**

Illustration	Issue	Month	Year
Illustration	Utgåva	Månad	År
<b>200414/1</b>	<b>3</b>	<b>11</b>	<b>2008</b>

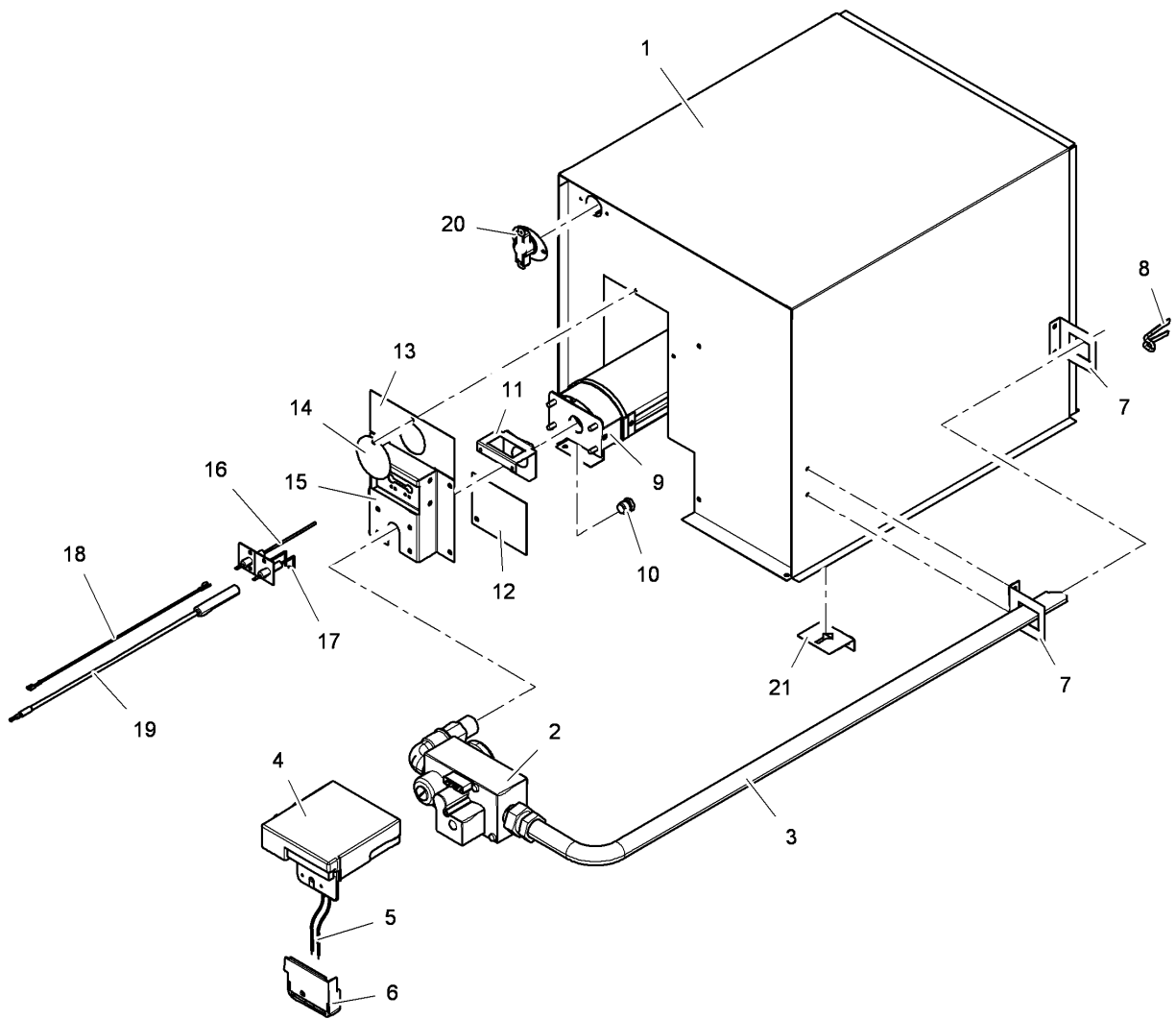
Item Pos.	Qua Ant.	Art.No Art.nr	Description	Benämning	Info Info	Notes Anmärkning
1	2	487 1781-11	Cover plate	Täckplåt	3	
2	2	487 1781-04	Side plate	Sidoplåt	3	
3	1	487 1781-17	Clamp	Klämma	3	
4	1	487 1781-13	Top panel	Topplåt	3	
5	1	487 1697-07	Overheat protection	Överhettningssäkring	1	175°C
6	1	487 1781-22	Bracket	Konsol	3	
7	1	487 1781-16	Bracket	Hållare	3	
8	1	487 2368-34	Shelf	Hylla	3	
9	1	487 1781-19	Air reducing plate	Dämpersplåt	3	24kW
	1	487 1781-23	Air reducing plate	Dämpersplåt	3	30kW
	1	487 1781-19	Air reducing plate	Dämpersplåt	3	
10	RQ	487 1715-92	Heating element	Värmeelement	1	200V 6kW
	RQ	487 1715-84	Heating element	Värmeelement	1	230V 6kW
	RQ	487 1715-85	Heating element	Värmeelement	1	240V 6kW
	RQ	487 1715-86	Heating element	Värmeelement	1	254V 6kW
	RQ	487 1715-90	Heating element	Värmeelement	1	277V 6kW
11	2	487 1781-15	Bracket	Hållare	3	



**T4650****Heating unit, electric****Värmeenhet, el**

Illustration	Issue	Month	Year
Illustration	Utgåva	Månad	År
<b>200415/1</b>	<b>3</b>	<b>11</b>	<b>2008</b>

Item Pos.	Qua Ant.	Art.No Art.nr	Description	Benämning	Info Info	Notes Anmärkning
1	3	487 1781-11	Cover plate	Täckplåt	3	
2	4	487 1781-04	Side plate	Sidoplåt	3	
3	2	487 1781-17	Clamp	Klämma	3	
4	2	487 1781-13	Top panel	Topplåt	3	
5	2	487 1781-16	Bracket	Hållare	3	30kW
	2	487 1831-11	Bracket	Hållare	3	36kW
6	1	487 2368-34	Shelf	Hylla	3	
7	2	487 1781-22	Bracket	Konsol	3	
8	2	487 1697-07	Overheat protection	Överhettningssäkring	1	175°C
9	2	487 1781-19	Air reducing plate	Dämpersplåt	3	
10	RQ	487 1715-93	Heating element	Värmeelement	1	200V 4,5kW
	RQ	487 1715-87	Heating element	Värmeelement	1	230V 4,5kW
	RQ	487 1715-88	Heating element	Värmeelement	1	240V 4,5kW
	RQ	487 1715-89	Heating element	Värmeelement	1	254V 4,5kW
	RQ	487 1715-91	Heating element	Värmeelement	1	277V 4,5kW
	RQ	487 1715-92	Heating element	Värmeelement	1	200V 6kW
	RQ	487 1715-84	Heating element	Värmeelement	1	230V 6kW
	RQ	487 1715-85	Heating element	Värmeelement	1	240V 6kW
	RQ	487 1715-86	Heating element	Värmeelement	1	254V 6kW
	RQ	487 1715-90	Heating element	Värmeelement	1	277V 6kW
11	4	487 1781-15	Bracket	Hållare	3	



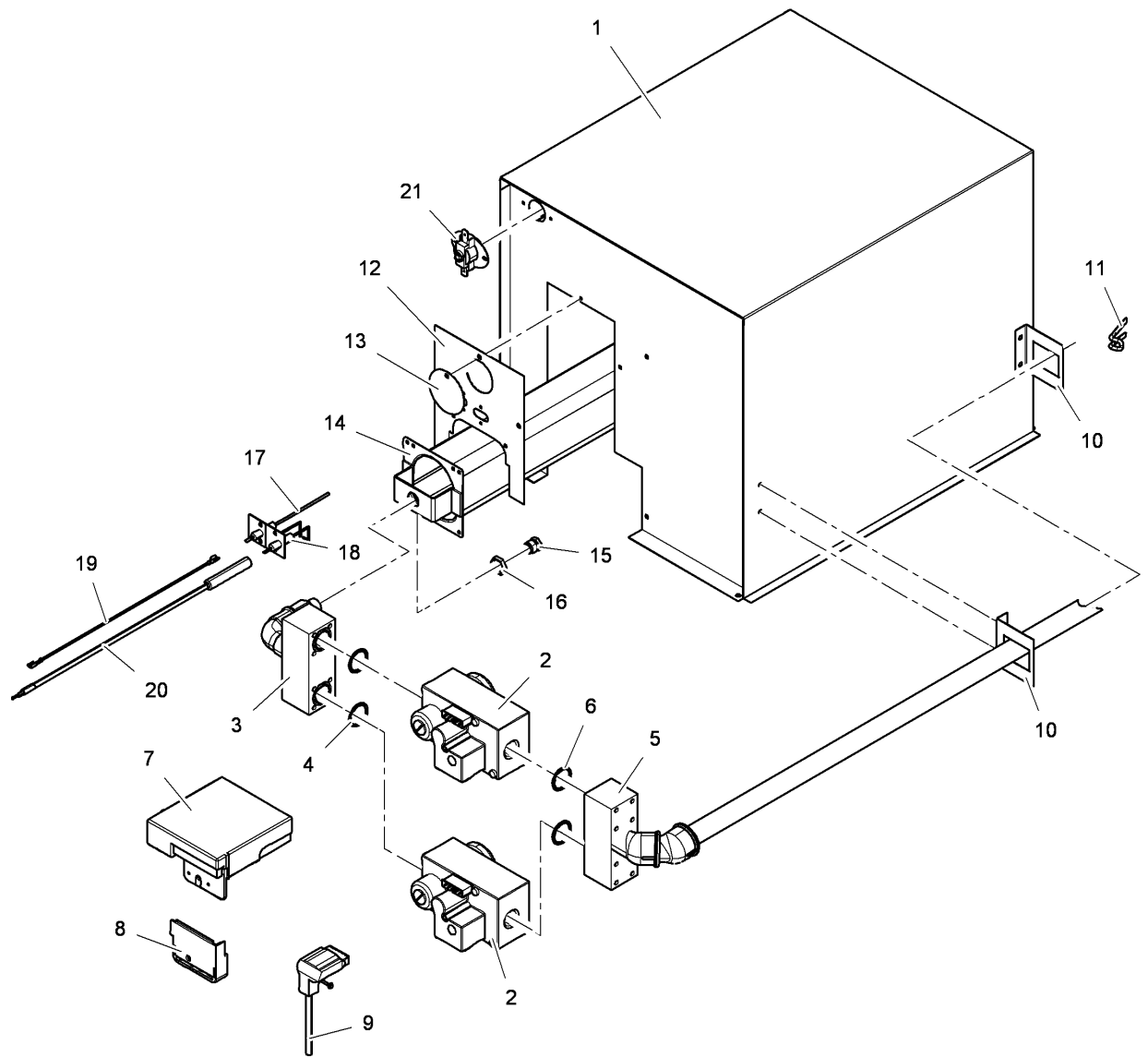
20 04 19

Issue Month Year  
03 12 08

**T4290****Heating unit, gas****Värmeenhet, gas**

Illustration	Issue	Month	Year
Illustration	Utgåva	Månad	År
<b>200419/1</b>	<b>4</b>	<b>12</b>	<b>2008</b>

Item Pos.	Qua Ant.	Art.No Art.nr	Description	Benämning	Info Info	Notes Anmärkning
1	1	487 1935-46	Combustion chamber	Förbränningskammare	3	
2	1	487 2433-56	Gas valve with pipe	Gasventil med rör	3	
	1	487 2433-75	Gas valve with pipe	Gasventil med rör	3	USA
3	1	487 2431-00	•Pipe	•Rör	3	1/2"
	1	487 2431-21	•Pipe	•Rör	3	1/2" USA
4	1	487 1438-25	Control box	Kontrollbox	3	110V
5	1	487 0510-73	Cable set	Ledningssats	3	
6	1	487 1438-21	Cover	Huv	3	
7	2	487 1701-19	Bracket	Hållare	3	1/2"
8	1	487 2290-98	Clamp	Bygel	3	
9	1	487 1701-17	Gas burner	Gasbrännare	3	LPG,GNH,GNL
	1	487 1701-85	Gas burner	Gasbrännare	3	
10	1	487 1972-30	Nozzle	Munstycke	1	Complete LPG
	1	471 9853-65	•Nozzle	•Munstycke	1	Ø2,2
	1	487 1764-40	Kit. Glowbar	Kit. Glowbar	1	Japan
	1	471 9853-65	•Nozzle	•Munstycke	1	Ø2,2 LPG
	1	471 9853-85	Nozzle	Munstycke	1	Ø2,3 LPG
	1	487 1815-02	Kit. LPG conversion	Kit. LPG conversion	1	
	1	471 9853-69	•Nozzle	•Munstycke	1	Ø2,4 0-1999FT, LPG
	1	487 1815-09	Kit. LPG conversion	Kit. LPG conversion	1	
	1	471 9853-85	•Nozzle	•Munstycke	1	Ø2,3 2000-3999FT, LPG
	1	487 1815-39	Kit. LPG conversion	Kit. LPG conversion	1	
	1	471 9853-65	•Nozzle	•Munstycke	1	Ø2,2 4000-5999FT, LPG
	1	487 1815-10	Kit. LPG conversion	Kit. LPG conversion	1	
	1	471 9853-59	•Nozzle	•Munstycke	1	Ø2,1 6000-8000FT, LPG
	1	471 9853-60	Nozzle	Munstycke	1	Ø3,8 0-1999FT, GNH
	1	471 9853-73	Nozzle	Munstycke	1	Ø3,7 2000-3999FT, GNH
	1	471 9853-88	Nozzle	Munstycke	1	Ø3,6 4000-5999FT, GNH
	1	471 9853-58	Nozzle	Munstycke	1	Ø3,4 6000-8000FT, GNH
	1	471 9853-69	Nozzle	Munstycke	1	Ø2,4 LPG
	1	487 1972-33	Nozzle	Munstycke	1	GN/LPG Complete Australia
	1	471 9853-69	•Nozzle	•Munstycke	1	Ø2,4
	1	471 9853-80	•Nozzle	•Munstycke	1	Ø4,0
	1	471 9853-68	Nozzle	Munstycke	1	Ø3,3 GNH/GNL
	1	471 9853-60	Nozzle	Munstycke	1	Ø3,8 GNH/GNL
	1	487 1972-31	Nozzle	Munstycke	1	Complete GN
	1	471 9853-60	•Nozzle	•Munstycke	1	Ø3,8
	1	487 1972-37	Nozzle	Munstycke	1	Complete GN (GT)
	1	471 9853-60	•Nozzle	•Munstycke	1	Ø3,8
	1	471 9853-61	Nozzle	Munstycke	1	Ø4,2 GNL
	1	487 1701-42	Nozzle	Munstycke	1	Ø6,5 GT
	1	487 1701-43	Nozzle	Munstycke	1	Ø7,0 GT
11	1	487 2317-60	Air reducing plate	Dämpersplåt	3	
12	1	487 1701-25	Cover plate	Täckplåt	3	
13	1	487 1701-24	Cover	Avskärmning	3	
14	1	487 1701-22	Cover	Avskärmning	3	
15	1	487 1701-39	Bracket	Hållare	3	Glowbar Complete
	1	487 1701-26	Bracket	Hållare	3	GT Complete
16	1	487 0068-28	Sensor	Sensor	3	
17	1	487 0068-20	Elektrode	Elektrod	3	
18	1	487 2309-31	Cable	Ledning	3	
19	1	487 2309-30	Ignition cable	Tändkabel	3	Gnist
20	1	471 8815-04	Thermostat	Termostat	1	
	1	487 1697-03	Thermostat	Termostat	1	Japan
21	1	487 1701-13	Bracket	Konsol	3	



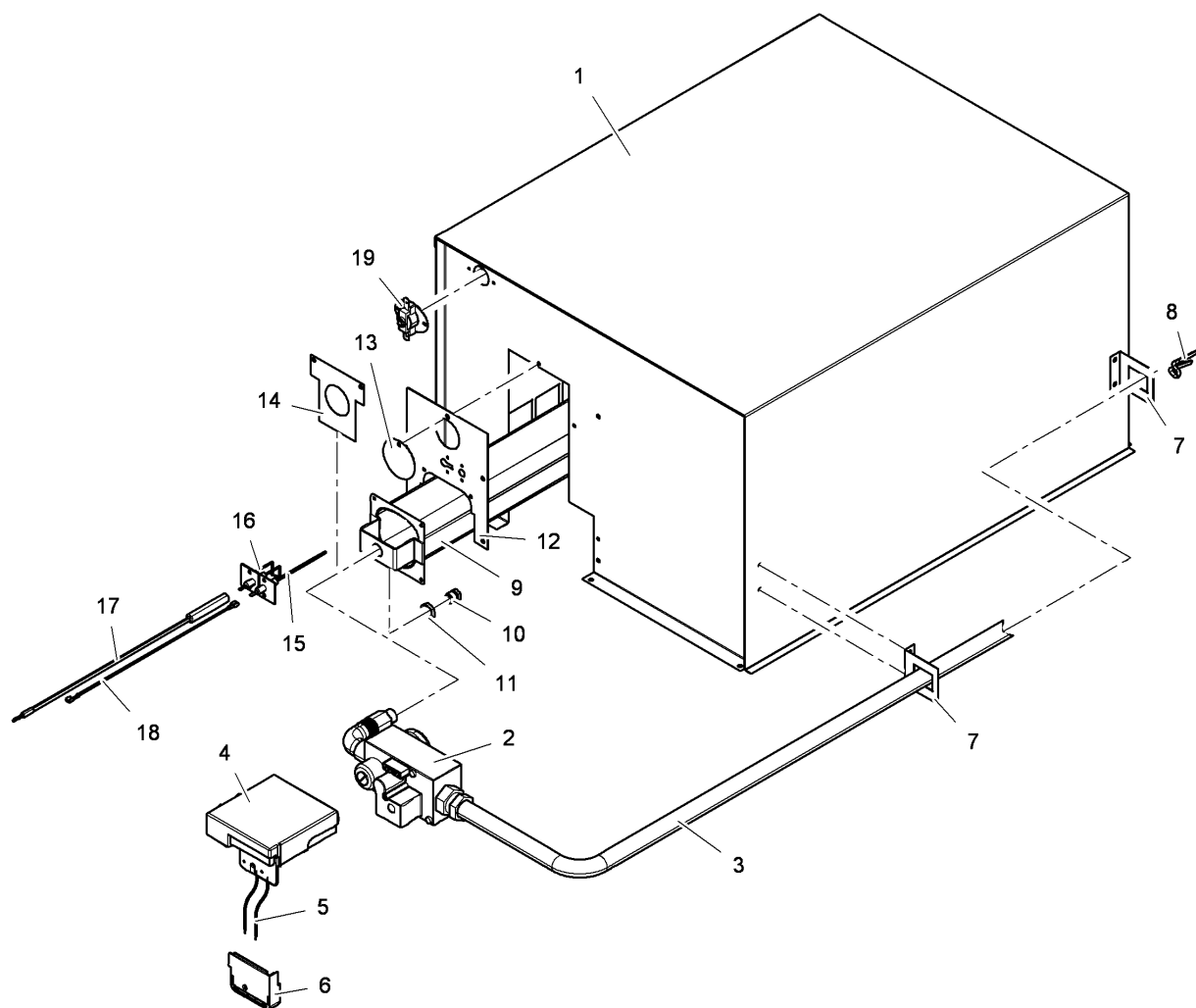
20 04 22

Issue Month Year  
03 12 08

**T4290****Heating unit, town gas****Värmeenhet, stadsgas**

Illustration	Issue	Month	Year
Illustration	Utgåva	Månad	År
<b>200422/1</b>	<b>3</b>	<b>12</b>	<b>2008</b>

Item Pos.	Qua Ant.	Art.No Art.nr	Description	Benämning	Info Info	Notes Anmärkning
1	1	487 1935-46	Combustion chamber	Förbränningskammare	3	
2	2	487 1437-25	Gas valve	Gasventil	3	110V
3	1	487 1935-41	Branch terminal	Fögrening	3	1/2" With nipple
4	2	487 1437-28	•O-ring	•O-ring	3	
5	1	487 1935-61	Branch terminal	Fögrening	3	3/4" With pipe
6	2	487 1437-28	•O-ring	•O-ring	3	
7	1	487 1438-25	Control box	Kontrollbox	3	110V
8	1	487 1438-21	Cover	Huv	3	
9	1	487 2299-76	Cable set	Ledningssats	3	
10	2	487 1701-46	Bracket	Hållare	3	3/4"
11	1	487 2290-98	Clamp	Bygel	3	
12	1	487 1701-84	Bracket	Hållare	3	GT
13	1	487 1701-22	Cover	Avskärmning	3	
14	1	487 1701-85	Gas burner	Gasbrännare	3	
15	1	487 1701-42	Nozzle	Munstycke	3	Ø6,5
	1	487 1701-43	Nozzle	Munstycke	3	Ø7,0
	1	487 1701-44	Nozzle	Munstycke	3	Ø7,4
16	1	471 8400-06	Nut	Mutter	3	R3/8" 22NV H5
17	1	487 0068-28	Sensor	Sensor	3	
18	1	487 0068-20	Elektrode	Elektrod	3	
19	1	487 2309-31	Cable	Ledning	3	
20	1	487 2309-30	Ignition cable	Tändkabel	3	
21	1	471 8815-04	Thermostat	Termostat	1,2	



20 04 20

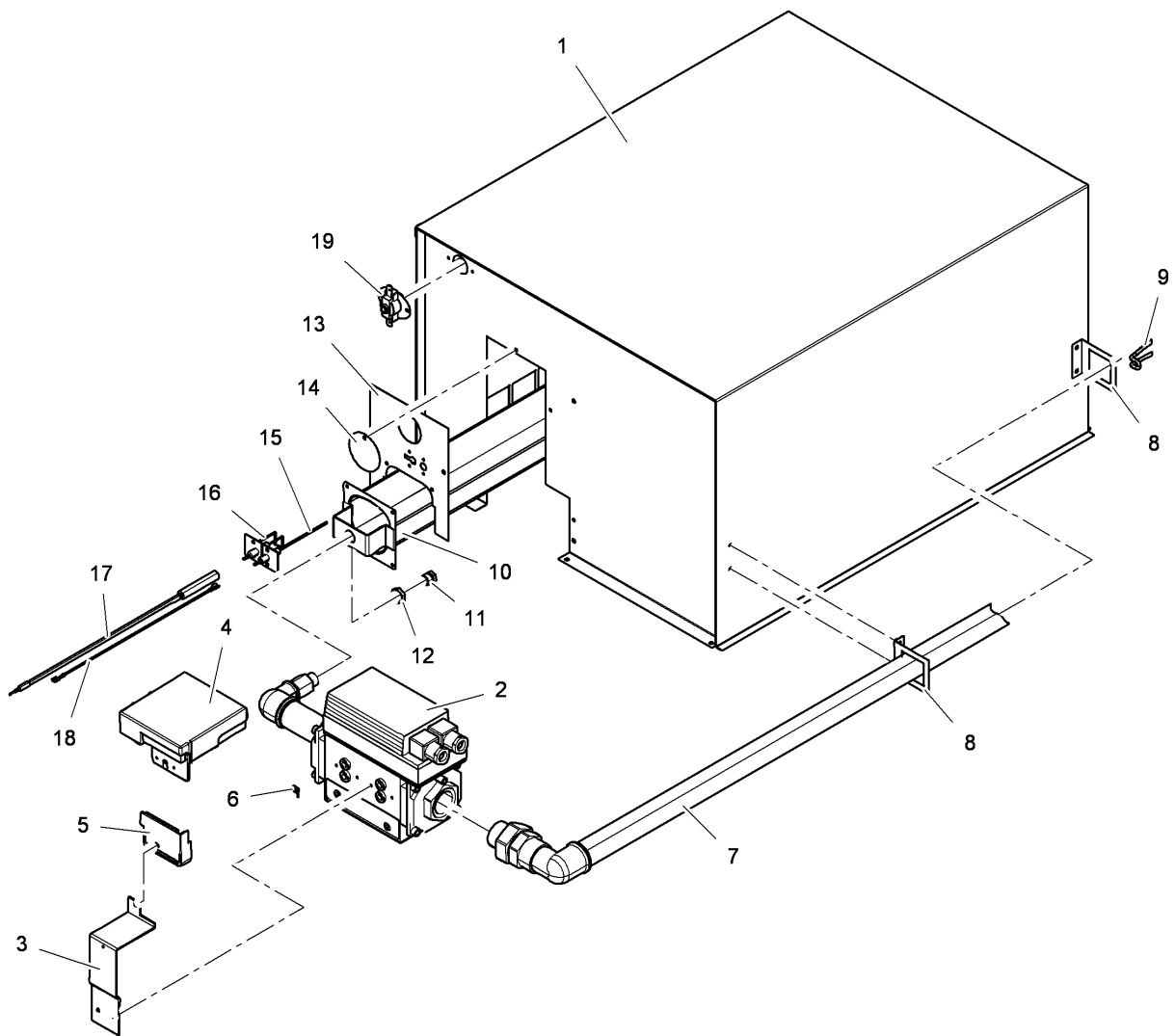
Issue Month Year  
03 12 08



**T4530****Heating unit, gas****Värmeenhet, gas**

Illustration	Issue	Month	Year
Illustration	Utgåva	Månad	År
<b>200420/1</b>	<b>5</b>	<b>12</b>	<b>2008</b>

Item Pos.	Qua Ant.	Art.No Art.nr	Description	Benämning	Info Info	Notes Anmärkning
1	1	487 1975-41	Combustion chamber	Förbränningskammare	3	
2	1	487 2430-70	Gas valve with pipe	Gasventil med rör	3	Complete
	1	487 2433-76	Gas valve with pipe	Gasventil med rör	3	USA
3	1	487 2368-12	•Pipe	•Rör	3	1/2"
	1	487 2368-37	•Pipe	•Rör	3	1/2" USA
4	1	487 1438-25	Control box	Kontrollbox	3	110V
5	1	487 0510-73	Cable set	Ledningssats	3	
6	1	487 1438-21	Cover	Huv	3	
7	2	487 1701-19	Bracket	Hållare	3	1/2"
8	1	487 2290-98	Clamp	Bygel	3	
9	1	487 1764-86	Gas burner	Gasbrännare	3	
	1	487 1897-93	Gas burner	Gasbrännare	3	USA
10	1	487 1815-03	Kit. LPG conversion	Kit. LPG conversion	1	
	1	471 9853-58	•Nozzle	•Munstycke	1	Ø3,4 0-1999FT, LPG
	1	487 1815-25	Kit. LPG conversion	Kit. LPG conversion	1	
	1	471 1953-68	•Nozzle	•Munstycke	1	Ø3,3 2000-3999FT, LPG
	1	487 1815-26	Kit. LPG conversion	Kit. LPG conversion	1	
	1	471 1953-82	•Nozzle	•Munstycke	1	Ø3,2 4000-5999FT, LPG
	1	487 1815-27	Kit. LPG conversion	Kit. LPG conversion	1	
	1	471 1953-57	•Nozzle	•Munstycke	1	Ø3,1 6000-8000FT, LPG
	1	471 9853-81	Nozzle	Munstycke	1	Ø5,6 0-1999FT, GNH
	1	471 9853-87	Nozzle	Munstycke	1	Ø5,4 2000-3999FT, GNH
	1	471 9853-90	Nozzle	Munstycke	1	Ø5,2 4000-5999FT, GNH
	1	471 9853-54	Nozzle	Munstycke	1	Ø5,0 6000-8000FT, GNH
	1	471 9853-82	Nozzle	Munstycke	1	Ø3,2 LPG
	1	471 9853-48	Nozzle	Munstycke	1	Ø3,5 GN/ GLP Australia
	1	471 9853-76	Nozzle	Munstycke	1	Ø4,7 N Fr + B
	1	471 9853-81	Nozzle	Munstycke	1	Ø5,6 GNH
	1	471 9853-84	Nozzle	Munstycke	1	Ø6,2 GNL
11	1	471 8400-06	Nut	Mutter	3	R3/8" 22NV H5
12	1	487 2368-38	Bracket	Hållare	3	
	1	487 1764-09	Bracket	Hållare	3	50Hz
13	1	487 1701-22	Cover	Avskärmning	3	
* 14	1	487 1533-96	Air reducing plate	Dämpersplåt	3	Ø40 Used only with LP gas
15	1	487 0068-28	Sensor	Sensor	3	
16	1	487 0068-24	Elektrode	Elektrod	3	
17	1	487 2309-30	Ignition cable	Tändkabel	3	Gnist
18	1	487 2309-31	Cable	Ledning	3	
19	1	471 8815-04	Thermostat	Termostat	1	
	1	487 1697-03	Thermostat	Termostat	1	Japan



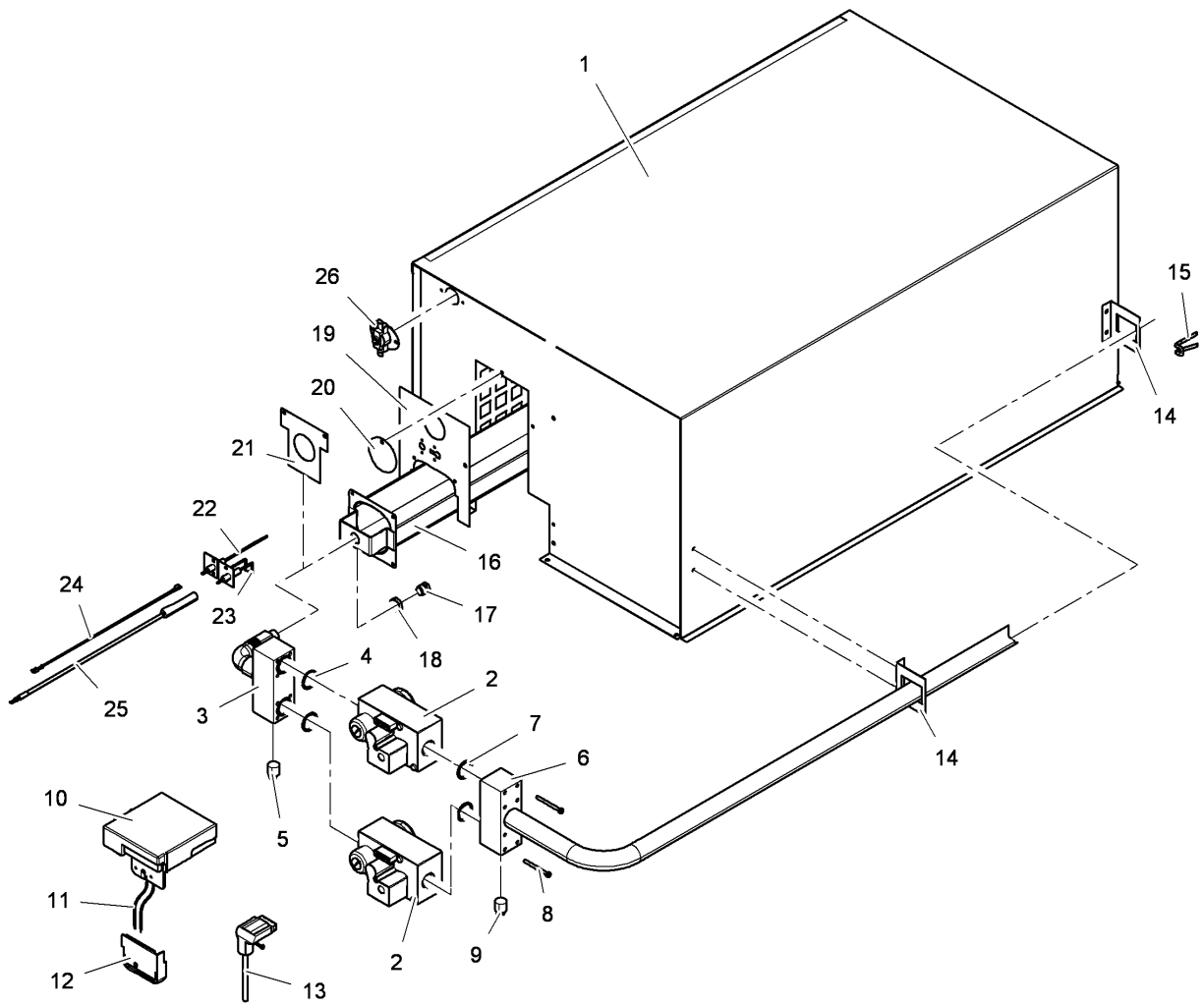
20 04 23

Issue Month Year  
02 12 08

**T4530****Heating unit, town gas****Värmeenhet, stadsgas**

Illustration	Issue	Month	Year
Illustration	Utgåva	Månad	År
<b>200423/1</b>	<b>2</b>	<b>12</b>	<b>2008</b>

Item Pos.	Qua Ant.	Art.No Art.nr	Description	Benämning	Info Info	Notes Anmärkning
1	1	487 1975-41	Combustion chamber	Förbränningskammare	3	
2	1	487 1415-72	Gas valve with pipe	Gasventil med rör	3	1" Complete
3	1	487 2368-42	Fitting	Beslag	3	
4	1	487 1438-25	Control box	Kontrollbox	3	110V
5	1	487 1438-21	Cover	Huv	3	
6	2	487 7057-40	Terminal	Terminal	3	
7	1	487 1415-73	Pipe	Rör	3	1" Complete
8	2	487 1764-33	Bracket	Hållare	3	1"
9	1	487 2290-98	Clamp	Bygel	3	
10	1	487 1764-85	Gas burner	Gasbrännare	3	
11	1	471 9853-78	Nozzle	Munstycke	3	Ø9,3/GT Gr.B
	1	471 9853-55	Nozzle	Munstycke	3	Ø10/GT Gr.A
	1	471 9853-77	Nozzle	Munstycke	3	Ø10,6/GT Gr.D
12	1	471 8400-06	Nut	Mutter	3	R3/8" 22NV H5
13	1	487 2368-38	Bracket	Hållare	3	
14	1	487 1701-22	Cover	Avskärmning	3	
15	1	487 0068-28	Sensor	Sensor	3	
16	1	487 0068-24	Elektrode	Elektrod	3	
17	1	487 2309-30	Ignition cable	Tändkabel	3	
18	1	487 2309-31	Cable	Ledning	3	
19	1	471 8815-04	Thermostat	Termostat	1,2	



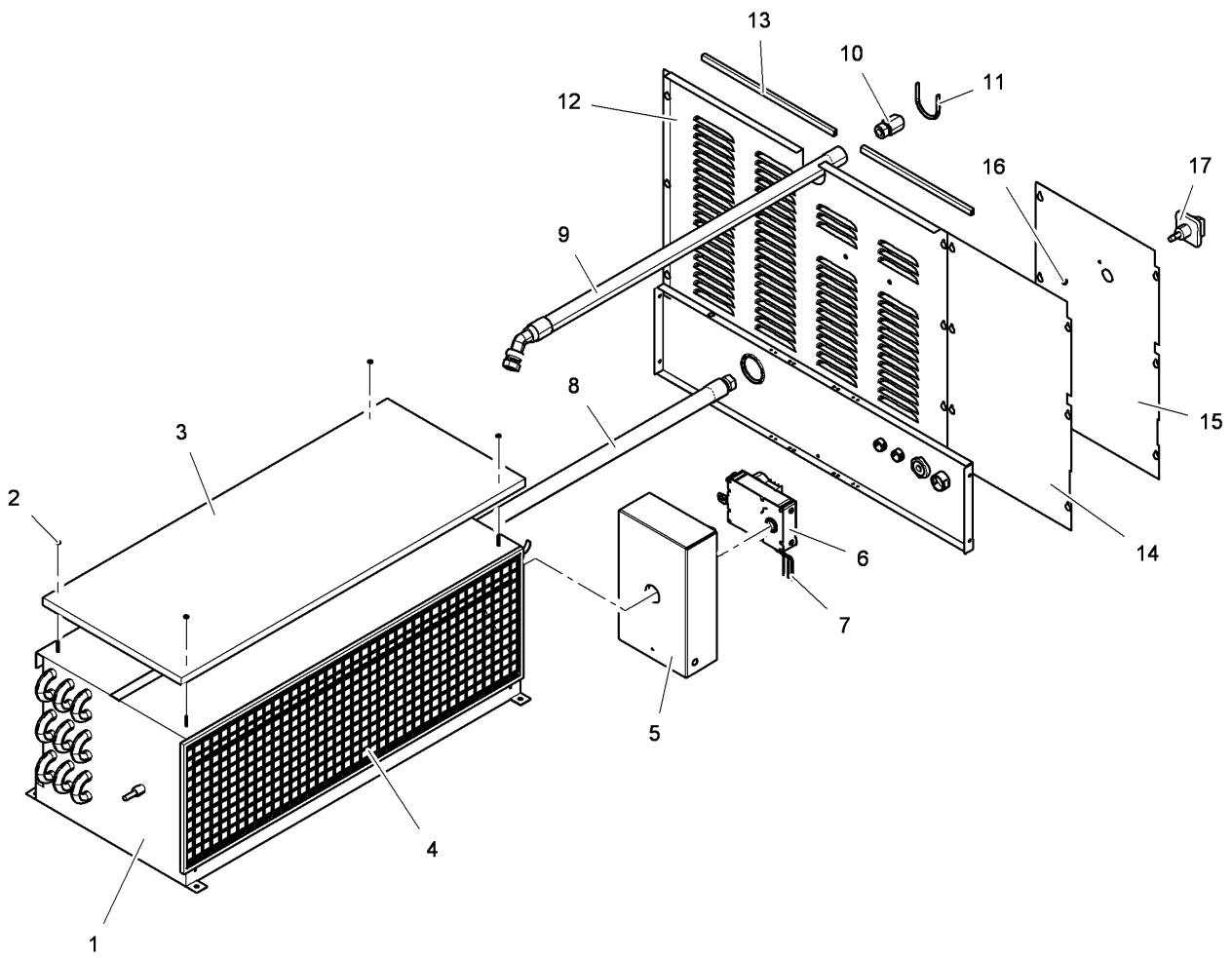
20 04 21

Issue Month Year  
03 12 08

**T4650****Heating unit, gas****Värmeenhet, gas**

Illustration	Issue	Month	Year
Illustration	Utgåva	Månad	År
<b>200421/2</b>	<b>4</b>	<b>12</b>	<b>2008</b>

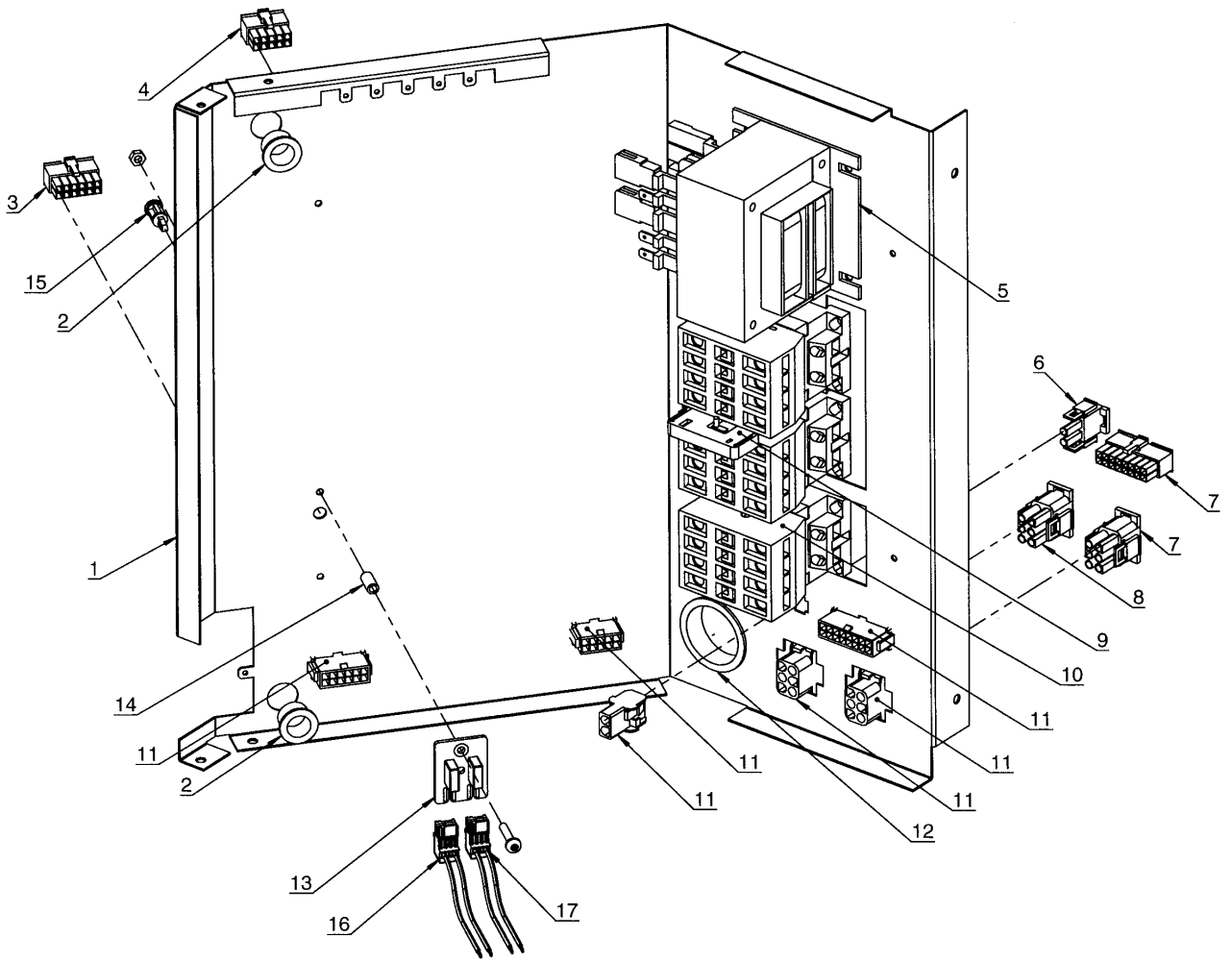
Item Pos.	Qua Ant.	Art.No Art.nr	Description	Benämning	Info Info	Notes Anmärkning
1	1	487 1935-39	Combustion chamber	Förbränningskammare	3	
2	2	487 1935-60	Gas valve	Gasventil	3	110V
3	1	487 1935-41	Branch terminal	Fögrening	3	1/2" With nipple
	1	487 1935-87	Branch terminal	Fögrening	3	1/2" With nipple USA
4	2	487 1437-28	•O-ring	•O-ring	3	
5	1	487 1437-29	•Pipe plug	•Rörplugg	3	
6	1	487 1935-40	Branch terminal	Fögrening	3	3/4" With pipe
	1	487 1935-43	Branch terminal	Fögrening	3	3/4" With pipe USA
7	2	487 1437-28	•O-ring	•O-ring	3	
8	16	487 1437-30	•Screw	•Skruv	3	M4x45
9	1	487 1437-29	•Pipe plug	•Rörplugg	3	
10	1	487 1438-25	Control box	Kontrollbox	3	110V
11	1	487 0510-74	Cable set	Ledningsatts	3	
12	1	487 1438-21	Cover	Huv	3	
13	1	487 2299-76	Cable set	Ledningsatts	3	
14	2	487 1701-46	Bracket	Hållare	3	3/4"
15	1	487 2290-98	Clamp	Bygel	3	
16	1	471 9869-18	Gas burner	Gasbrännare	3	54kW
17	1	471 9853-60	Nozzle	Munstycke	1	Ø3,8 LPG
	1	471 9853-87	Nozzle	Munstycke	1	Ø5,4 GN (France + Belgium)
	1	471 9853-50	Nozzle	Munstycke	1	Ø6,5 GN/ GNH
	1	487 1815-04	Kit. LPG conversion	Kit. LPG conversion	1	
	1	471 9853-48	•Nozzle	•Munstycke	1	Ø3,5 0-1999FT, LPG
	1	487 1815-28	Kit. LPG conversion	Kit. LPG conversion	1	
	1	471 9853-58	•Nozzle	•Munstycke	1	Ø3,4 2000-3999FT, LPG
	1	487 1815-29	Kit. LPG conversion	Kit. LPG conversion	1	
	1	471 9853-82	•Nozzle	•Munstycke	1	Ø3,2 4000-5999FT, GNH
	1	487 1815-30	Kit. LPG conversion	Kit. LPG conversion	1	
	1	471 9853-57	•Nozzle	•Munstycke	1	Ø3,1 6000-8000FT, LPG
	1	471 9853-95	Nozzle	Munstycke	1	Ø5,8 0-1999FT, GNH
	1	471 9853-81	Nozzle	Munstycke	1	Ø5,6 2000-3999FT, GNH
	1	471 9853-87	Nozzle	Munstycke	1	Ø5,4 4000-5999FT, GNH
	1	471 9853-90	Nozzle	Munstycke	1	Ø5,2 6000-8000FT, GNH
18	1	471 8400-06	Nut	Mutter	3	R3/8" 22NV H5
19	1	487 2368-38	Bracket	Hållare	3	
20	1	487 1701-22	Cover	Avskärmning	3	
* 21	1	487 1533-97	Air reducing plate	Dämpersplåt	3	Ø32 Used only with LP gas
22	1	487 0068-28	Sensor	Sensor	3	
23	1	487 0068-24	Elektrode	Elektrod	3	
24	1	487 2309-31	Cable	Ledning	3	
25	1	487 2309-30	Ignition cable	Tändkabel	3	Gnist
26	1	471 8815-04	Thermostat	Termostat	1	
	1	487 1697-03	Thermostat	Termostat	1	Japan



20 04 24

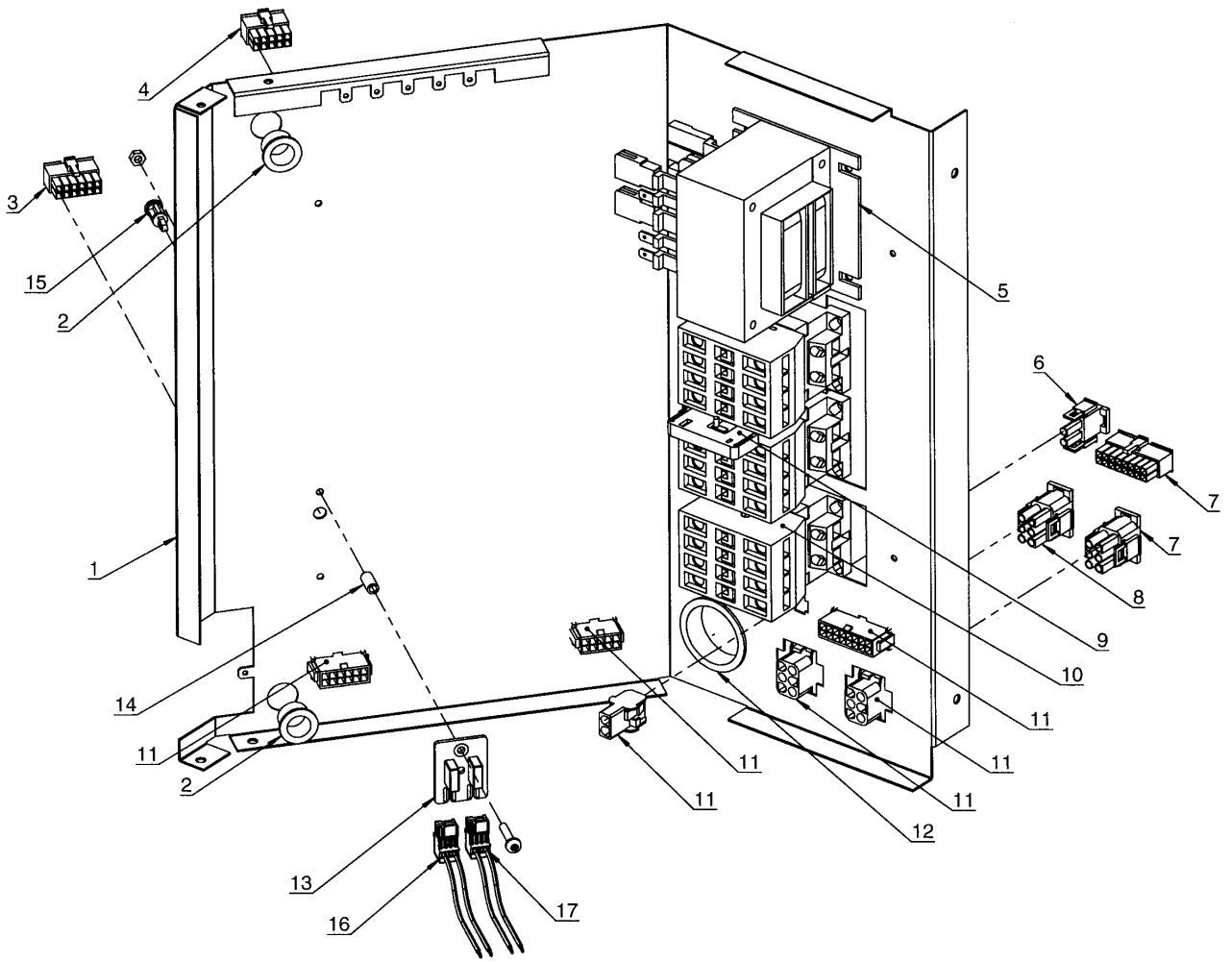
Issue Month Year  
03 12 08







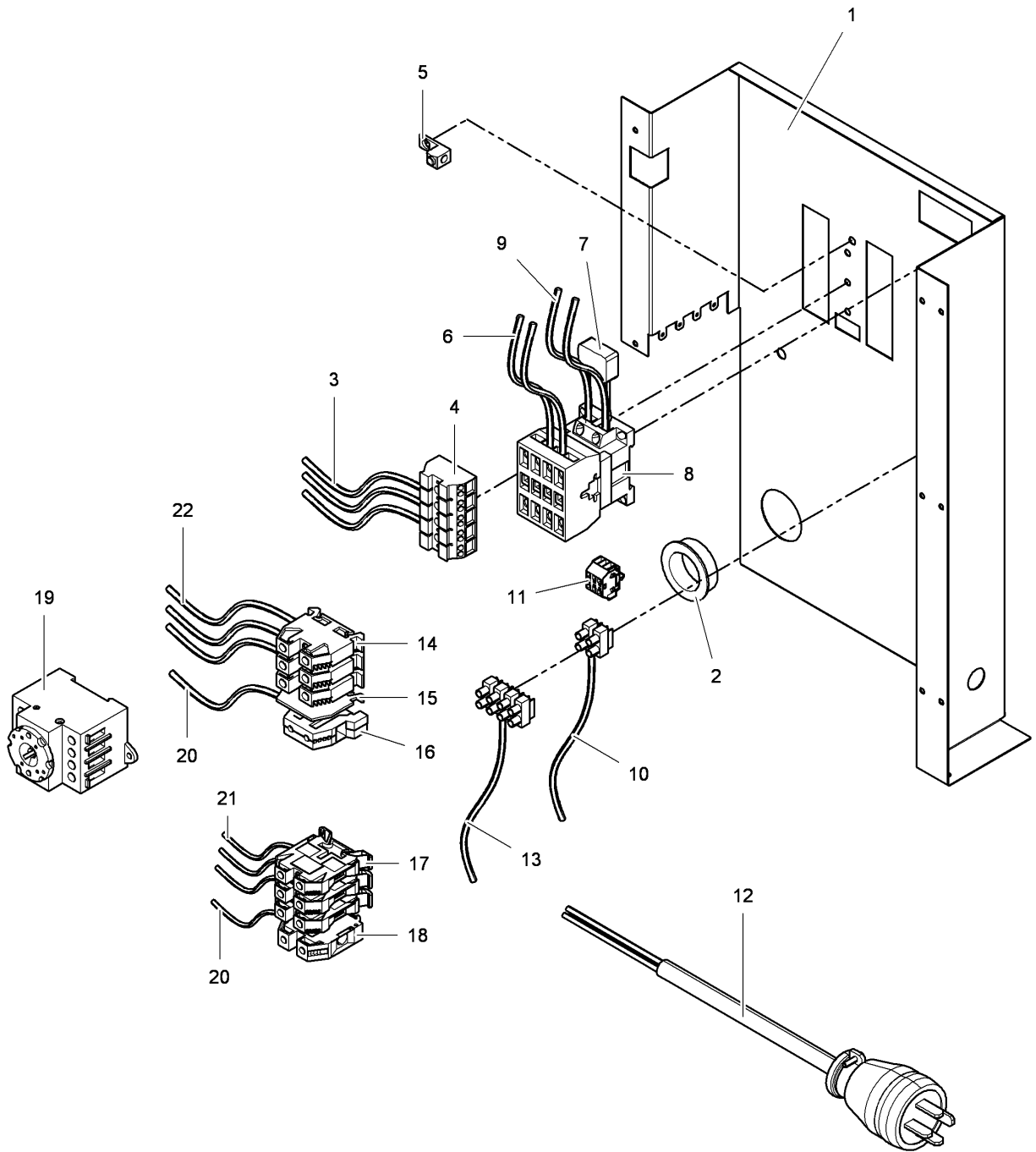




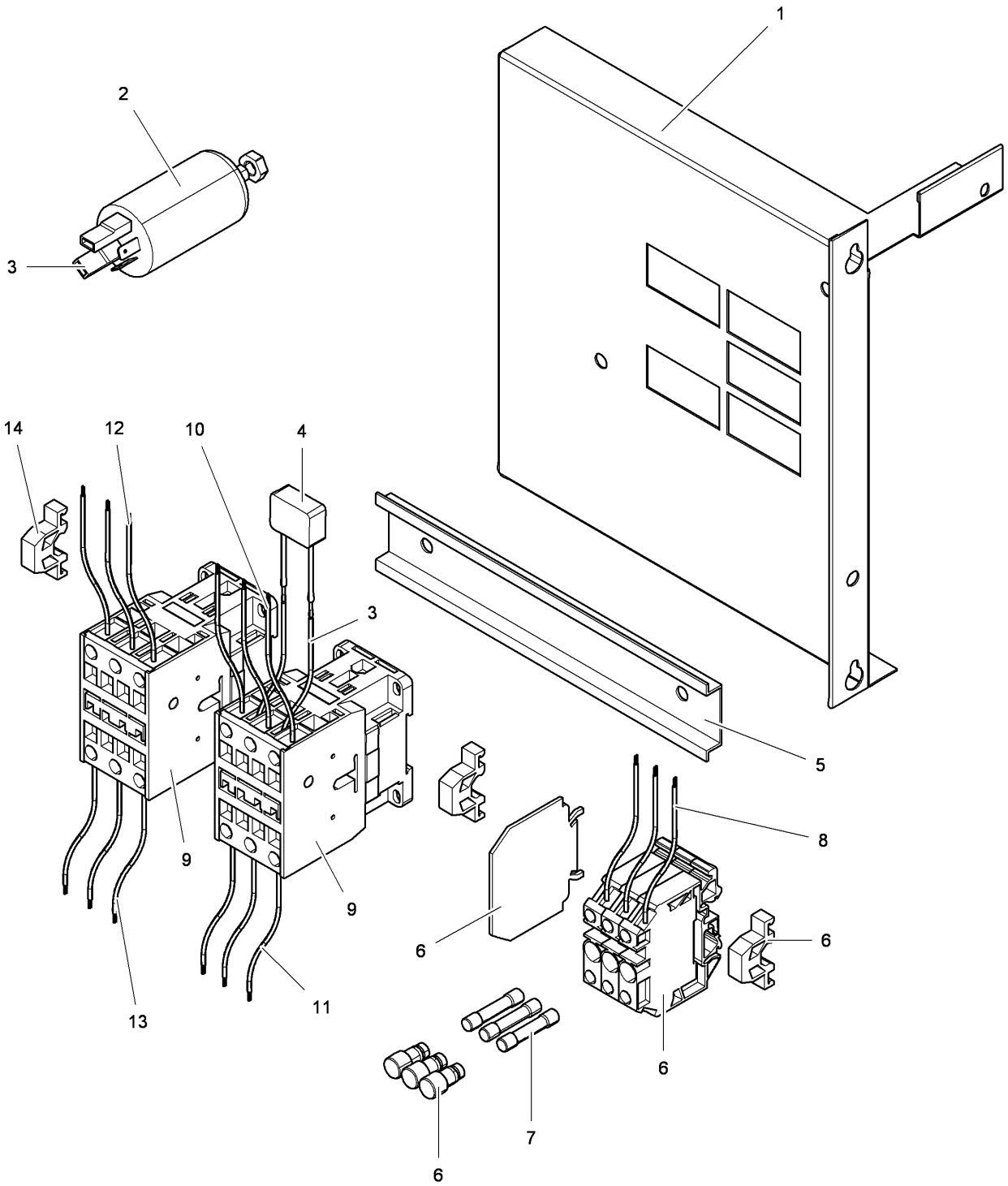












20 04 16

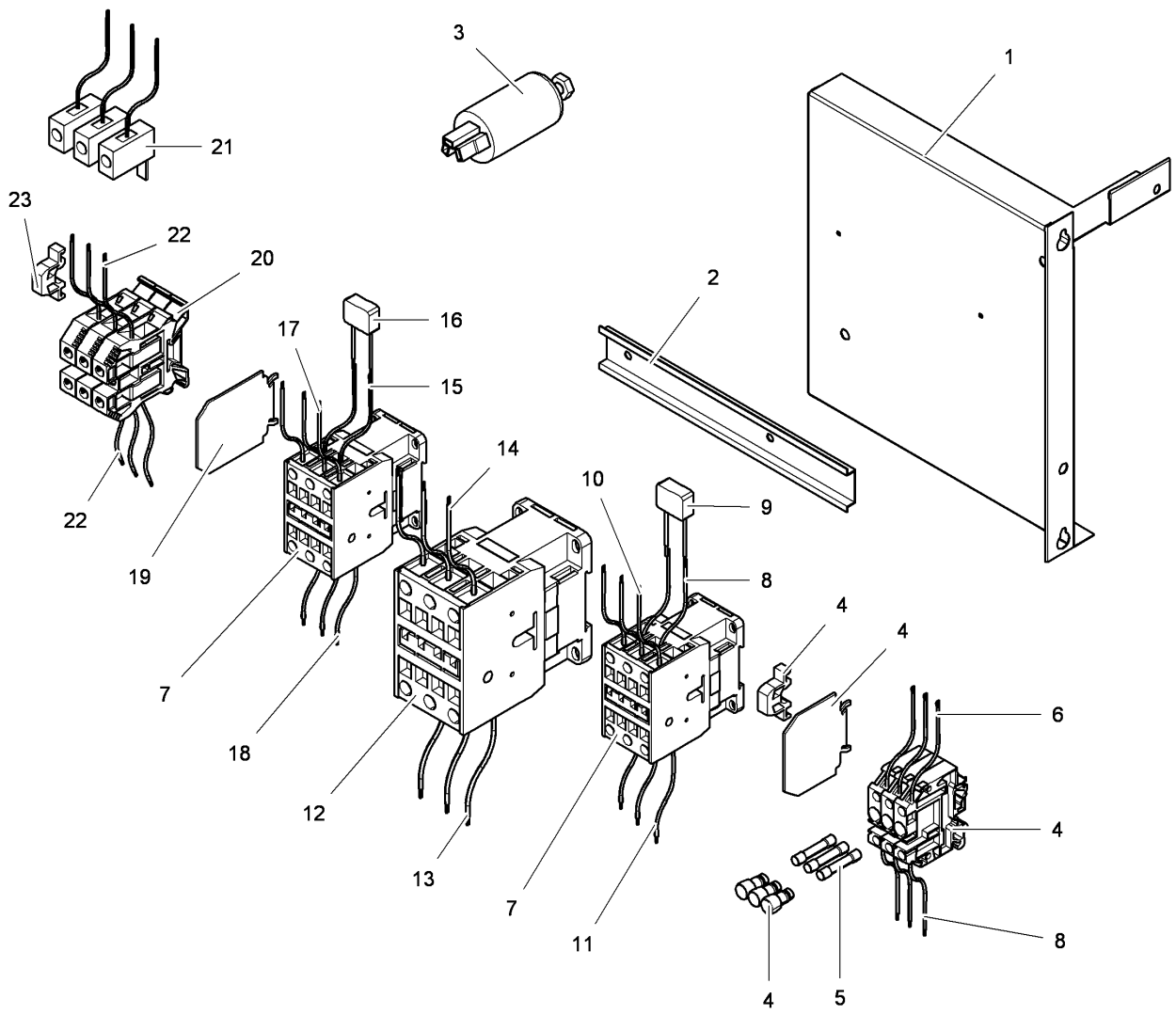
Issue Month Year  
03 11 08



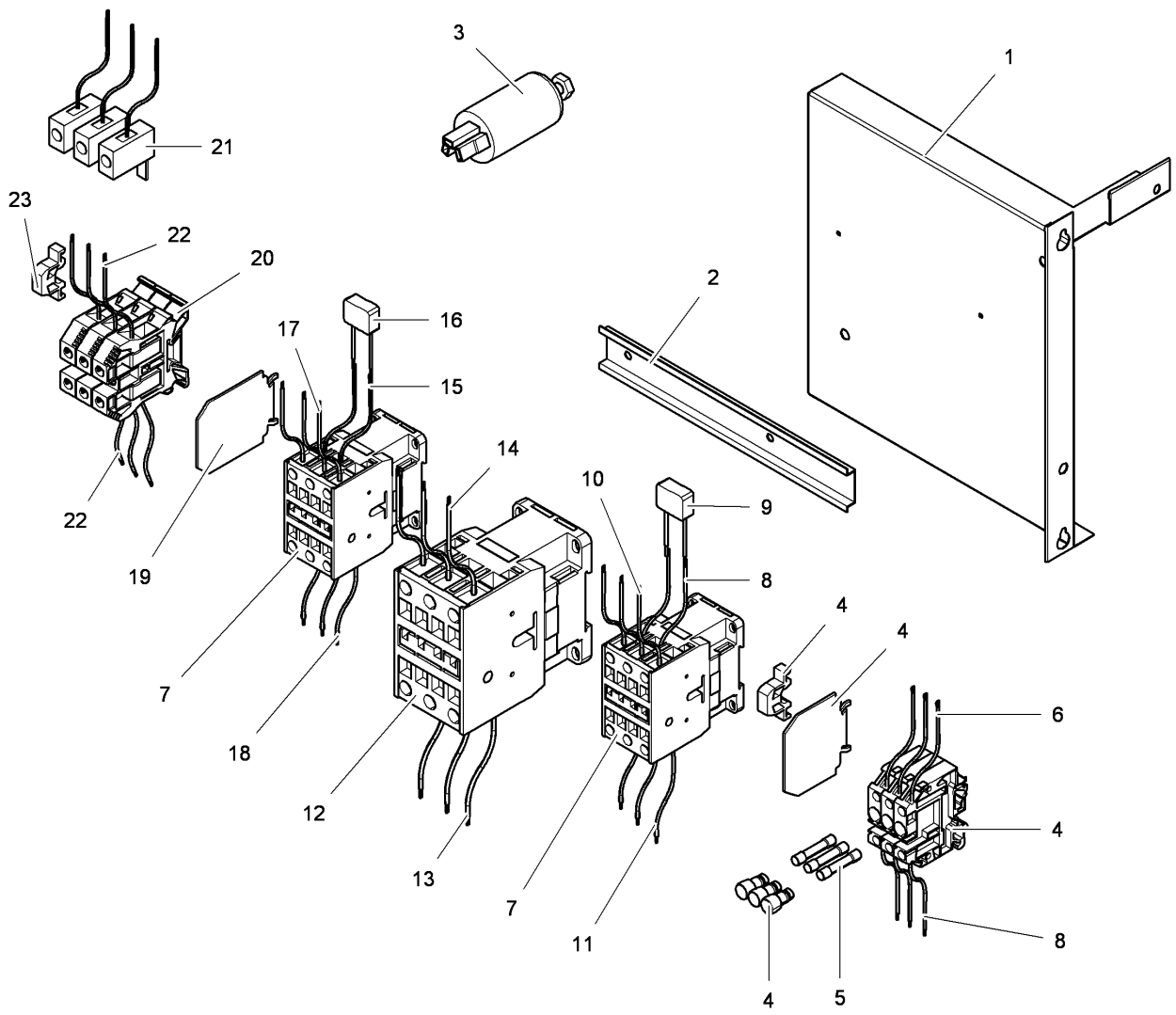
**T4290****Bracket - electric, complete****Konsol - el, komplett**

Illustration	Issue	Month	Year
Illustration	Utgåva	Månad	År
<b>200416/1</b>	<b>4</b>	<b>11</b>	<b>2008</b>

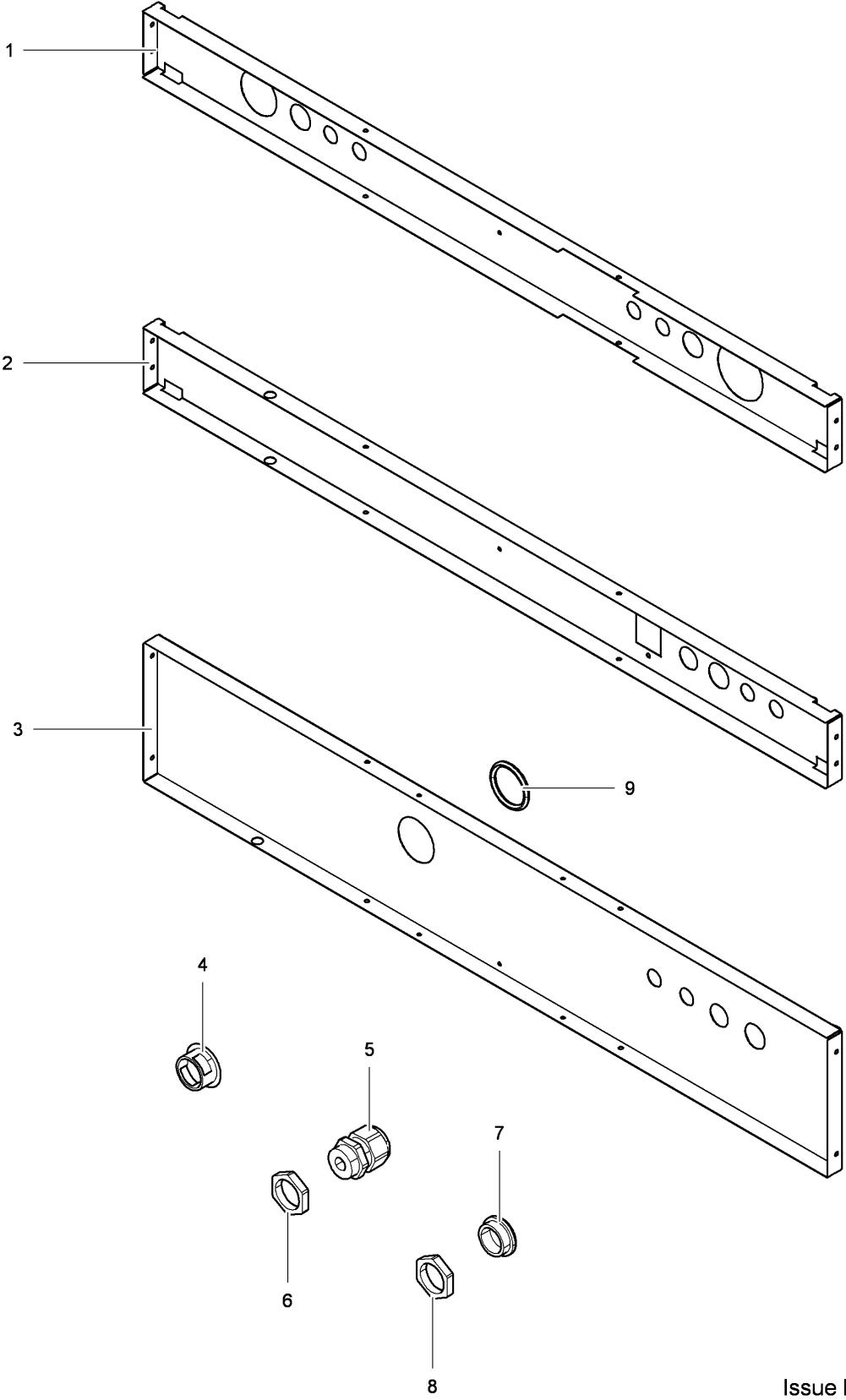
Item Pos.	Qua Ant.	Art.No Art.nr	Description	Benämning	Info Info	Notes Anmärkning	
<b>1</b>	1	<b>487 2368-22</b>	Bracket	Konsol	3	-03290/101741	
	1	<b>487 2368-22</b>	Bracket	Konsol	3	-63290/300383	
	1	<b>487 2368-19</b>	Bracket	Konsol	3	03290/101742-	
	1	<b>487 2368-19</b>	Bracket	Konsol	3	63290/300384-	
<b>2</b>	1	<b>487 1535-79</b>	X/Y capacitor	X/Y Kondensator	1		
<b>3</b>	1	<b>487 0510-75</b>	Cable set	Ledningssats	3	-03290/101741	
	1	<b>487 0510-75</b>	Cable set	Ledningssats	3	-63290/300383	
	1	<b>487 0510-34</b>	Cable set	Ledningssats	3	03290/101742-	
	1	<b>487 0510-34</b>	Cable set	Ledningssats	3	63290/300384-	
	1	<b>487 0528-03</b>	Cable set	Ledningssats	3	FC -03290/101741	
	1	<b>487 0528-03</b>	Cable set	Ledningssats	3	FC -63290/300383	
	1	<b>487 0528-15</b>	Cable set	Ledningssats	3	FC 03290/101742-	
	1	<b>487 0528-15</b>	Cable set	Ledningssats	3	FC 63290/300384-	
	<b>4</b>	1	<b>487 0281-05</b>	•RC-unit	•RC-led	3	
	<b>5</b>	1	<b>487 0289-35</b>	Rail	Skena	3	L=175mm 03290/101742-
1		<b>487 0289-35</b>	Rail	Skena	3	L=175mm 63290/300384-	
<b>6</b>	1	<b>487 0155-90</b>	Fuse holder	Säkringshållare	3	Kit	
<b>7</b>	3	<b>487 0289-29</b>	Fuse	Säkring	1	T10A	
<b>8</b>	1	<b>487 0510-78</b>	Cable set	Ledningssats	3	-03290/101741	
	1	<b>487 0510-78</b>	Cable set	Ledningssats	3	-63290/300383	
	1	<b>487 0510-86</b>	Cable set	Ledningssats	3	03290/101742-	
	1	<b>487 0510-86</b>	Cable set	Ledningssats	3	63290/300384-	
<b>9</b>	RQ	<b>438 9637-31</b>	Relay	Relä	1		
<b>10</b>	1	<b>487 0510-88</b>	Cable set	Ledningssats	3	200-240V -03290/101741	
	1	<b>487 0510-88</b>	Cable set	Ledningssats	3	200-240V -63290/300383	
	1	<b>487 0510-89</b>	Cable set	Ledningssats	3	400-480V -03290/101741	
	1	<b>487 0510-89</b>	Cable set	Ledningssats	3	400-480V -63290/300383	
<b>11</b>	1	<b>487 0510-81</b>	Cable set	Ledningssats	3		
	1	<b>487 0510-82</b>	Cable set	Ledningssats	3	200-240V	
<b>12</b>	1	<b>487 0510-97</b>	Cable set	Ledningssats	3	03290/101742-	
	1	<b>487 0510-97</b>	Cable set	Ledningssats	3	63290/300384-	
<b>13</b>	1	<b>487 0510-88</b>	Cable set	Ledningssats	3	200-240V 03290/101742-	
	1	<b>487 0510-88</b>	Cable set	Ledningssats	3	200-240V 63290/300384-	
	1	<b>487 0510-89</b>	Cable set	Ledningssats	3	400-480V 03290/101742-	
	1	<b>487 0510-89</b>	Cable set	Ledningssats	3	400-480V 63290/300384-	
<b>14</b>	RQ	<b>487 0155-40</b>	End stop	Ändstopp	3		







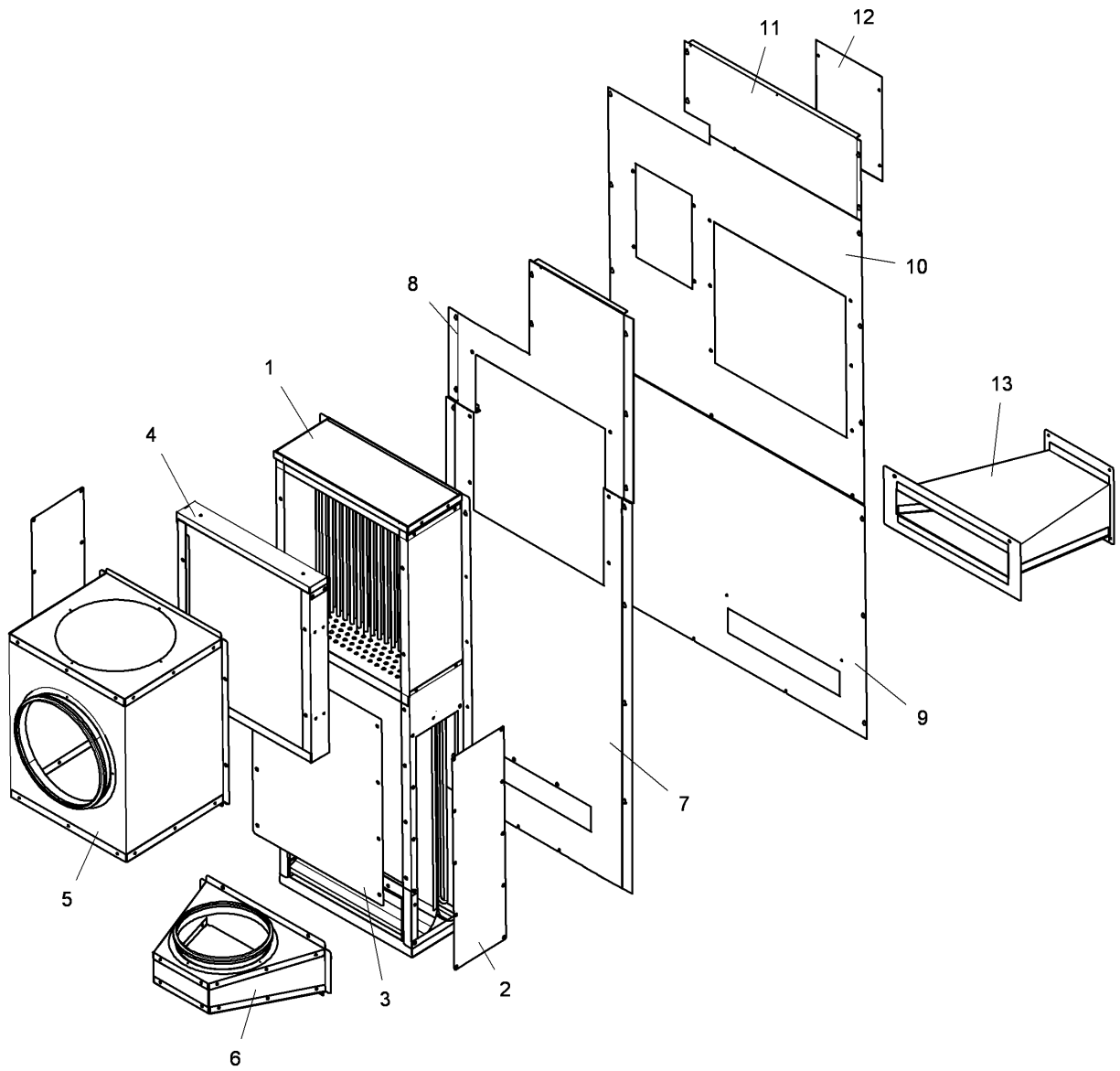




20 04 00

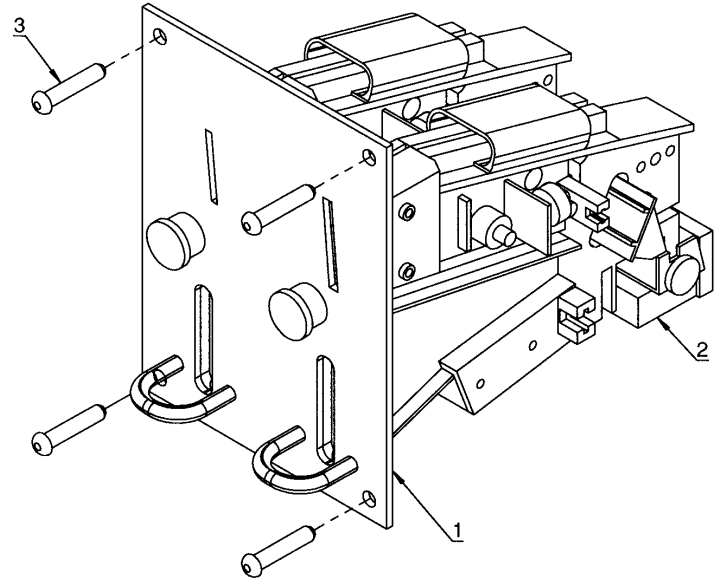
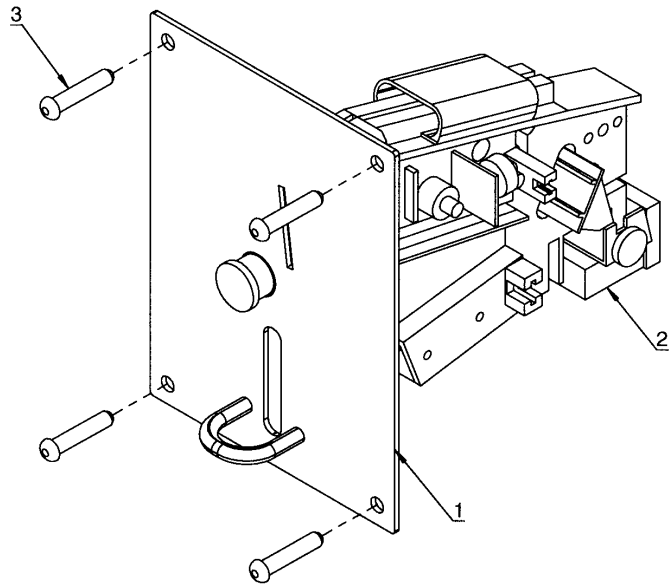
Issue Month Year  
03 11 08











Issue Month Year
03 05 05

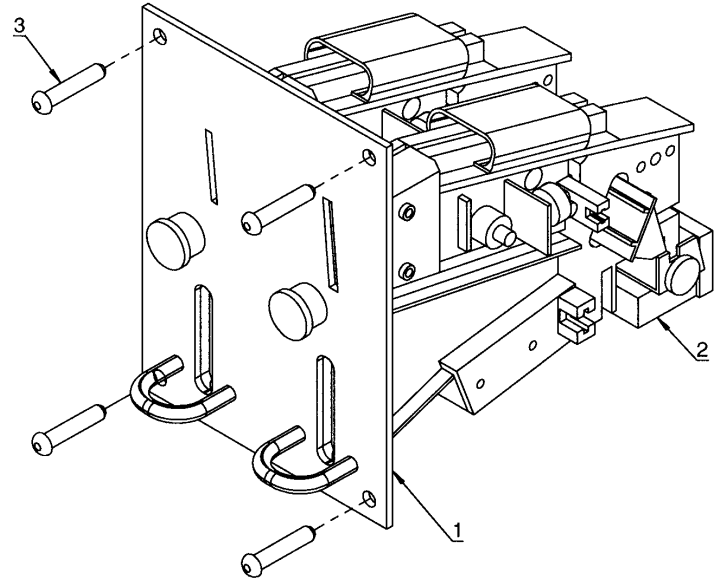
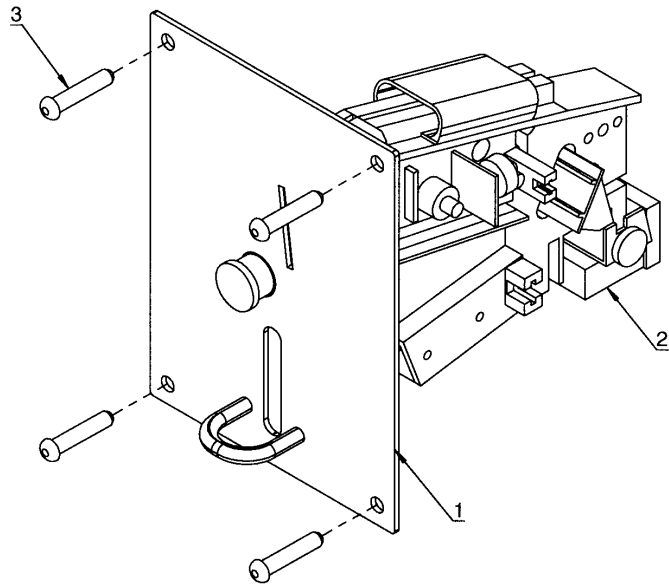
**T4290,T4530,T4650**

**Coin meter, complete**

**Myntmätare,komplett**

Illustration Issue Month Year  
Illustration Utgåva Månad År  
**200145/2 9 3 2008**

Item Pos.	Quantity Antal	Art.No Art.nr	Description	Benämning	Info Info	Notes Anmärkning	
	T4290						
	T4530						
	T4650						
1	1	1	1	487 1457-01	Coin meter	Myntmätare	3 25 cent USA
	1	1	1	487 1457-02	Coin meter	Myntmätare	3 25 cent Canada
	1	1	1	487 1457-03	Coin meter	Myntmätare	3 100 Yen Japan
	1	1	1	487 1457-04	Coin meter	Myntmätare	3 1 Euro+50 Eurocent
	1	1	1	487 1457-05	Coin meter	Myntmätare	3 1£ 20pence GB
	1	1	1	487 1457-06	Coin meter	Myntmätare	3 1+5 Dkr.
	1	1	1	487 1457-07	Coin meter	Myntmätare	3 10+50 Dollar Taiwan
	1	1	1	487 1457-08	Coin meter	Myntmätare	3 1+2 DKr.
	1	1	1	487 1457-09	Coin meter	Myntmätare	3 1+10 DKr.
	1	1	1	487 1457-10	Coin meter	Myntmätare	3 2+5 Dkr.
	1	1	1	487 1457-11	Coin meter	Myntmätare	3 2+10 DKr.
	1	1	1	487 1457-12	Coin meter	Myntmätare	3 5+10 DKr.
	1	1	1	487 1457-13	Coin meter	Myntmätare	3 1+5 Nkr.
	1	1	1	487 1457-14	Coin meter	Myntmätare	3 10+1 Nkr.
	1	1	1	487 1457-15	Coin meter	Myntmätare	3 10+5 Nkr.
	1	1	1	487 1457-16	Coin meter	Myntmätare	3 10+20 Nkr.
	1	1	1	487 1457-17	Coin meter	Myntmätare	3 1+0,20 CHF Franc
	1	1	1	438 8924-03	Coin meter	Myntmätare	3 1+2 CHF Franc
	1	1	1	487 1457-18	Coin meter	Myntmätare	3 1+5 Shekel Israel
	1	1	1	487 1457-19	Coin meter	Myntmätare	3 2+5 Rand ZA
	1	1	1	487 1457-20	Coin meter	Myntmätare	3 1+5 Dollar Hongkong
	1	1	1	487 1457-21	Coin meter	Myntmätare	3 100 + 500 Yen Japan
	1	1	1	487 1457-22	Coin meter	Myntmätare	3 1 Dollar+20 cent
	1	1	1	487 1457-23	Coin meter	Myntmätare	3 10+50 Eurocent
	1	1	1	487 1457-24	Coin meter	Myntmätare	3 1 Euro+10 Eurocent
	1	1	1	487 1457-25	Coin meter	Myntmätare	3 1 Euro+20 Eurocent
	1	1	1	487 1457-26	Coin meter	Myntmätare	3 1+2Euro
	1	1	1	487 1457-27	Coin meter	Myntmätare	3 2 Euro+20 Eurocent
	1	1	1	487 1457-28	Coin meter	Myntmätare	3 1MYR Ø24,5X2,7 + 0, 5MYR Ø27,7X2,1 Malaysia
	1	1	1	487 1457-29	Coin meter	Myntmätare	3 Mench Ø24,52X2,49 Belgium
	1	1	1	487 1457-30	Coin meter	Myntmätare	3 1 Dollar Canada
	1	1	1	487 1457-31	Coin meter	Myntmätare	3 1AED Ø24,0x2,0
	1	1	1	487 1457-32	Coin meter	Myntmätare	3 1 Dollar Australia
	1	1	1	487 1457-33	Coin meter	Myntmätare	3 20 Kr. CS
	1	1	1	487 1457-34	Coin meter	Myntmätare	3 1 DKr.
	1	1	1	487 1457-35	Coin meter	Myntmätare	3 2 DKr.
	1	1	1	487 1457-36	Coin meter	Myntmätare	3 10 DKr.
	1	1	1	487 1457-37	Coin meter	Myntmätare	3 10 Eurocent
	1	1	1	487 1457-38	Coin meter	Myntmätare	3 20 Eurocent
	1	1	1	487 1457-39	Coin meter	Myntmätare	3 50 Eurocent
	1	1	1	487 1457-40	Coin meter	Myntmätare	3 1 Euro
	1	1	1	487 1457-41	Coin meter	Myntmätare	3 20 pence Ø21,4x1,75
	1	1	1	487 1457-42	Coin meter	Myntmätare	3 1 Dollar Hongkong
	1	1	1	487 1457-43	Coin meter	Myntmätare	3 5 Dollar Hongkong
	1	1	1	487 1457-45	Coin meter	Myntmätare	3 500 Won Korea
	1	1	1	487 1457-46	Coin meter	Myntmätare	3 0,2 MYR
	1	1	1	487 1457-47	Coin meter	Myntmätare	3 0,5 MYR
	1	1	1	487 1457-48	Coin meter	Myntmätare	3 1 SKr.
	1	1	1	487 1457-49	Coin meter	Myntmätare	3 5 SKr.
	1	1	1	487 1457-50	Coin meter	Myntmätare	3 10 SKr.
	1	1	1	487 1457-51	Coin meter	Myntmätare	3 50cent SGP
	1	1	1	487 1457-52	Coin meter	Myntmätare	3 1 Dollar SGP
	1	1	1	487 1457-53	Coin meter	Myntmätare	3 10 Dollar Taiwan



Issue Month Year
03 05 05





Numerical index/Nummerregister

Art.No/Art.nr	Page/Sida	Art.No/Art.nr	Page/Sida	Art.No/Art.nr	Page/Sida	Art.No/Art.nr	Page/Sida
125 8760-00	7	471 9628-70	17	487 0068-24	53	487 0289-13	71
413 3182-31	59	471 9628-71	13	487 0068-28	45	487 0289-14	71
4133182330	59	471 9628-75	13	487 0068-28	47	487 0289-16	61
432 2620-02	11	471 9628-75	17	487 0068-28	49	487 0289-17	61
432 2620-12	11	471 9628-85	11	487 0068-28	51	487 0289-20	55
438 0299-01	59	471 9678-96*	9	487 0068-28	53	487 0289-22	61
438 8761-05	61	471 9678-96	55	487 0101-97	23	487 0289-23	61
438 8761-06	69	471 9790-13	37	487 0101-97	27	487 0289-29	65
438 8761-07*	61	471 9853-48	49	487 0101-98	23	487 0289-29	67
438 8761-07	69	471 9853-48	53	487 0101-98	27	487 0289-35	65
438 8766-01	37	471 9853-50	53	487 0149-14	21	487 0289-35	67
438 8768-01	37	471 9853-54	49	487 0149-14	23	487 0289-36	67
438 8776-01	59	471 9853-55	51	487 0149-14	31	487 0289-46	57
438 8924-03	75	471 9853-57	53	487 0150-14	25	487 0289-47	57
438 9566-02	37	471 9853-58	45	487 0150-14	27	487 0289-51	31
438 9636-11	57	471 9853-58	49	487 0150-14	31	487 0289-51	33
438 9636-11	61	471 9853-58	53	487 0151-14	27	487 0289-52	29
438 9636-81	57	471 9853-59	45	487 0151-14	33	487 0510-01	59
438 9637-31	57	471 9853-60	45	487 0151-15	25	487 0510-02	57
438 9637-31	65	471 9853-60	53	487 0151-15	27	487 0510-03	57
438 9637-31	67	471 9853-61	45	487 0151-86	31	487 0510-04	59
438 9638-31	67	471 9853-65	45	487 0151-86	33	487 0510-05	59
471 1764-32	23	471 9853-68	45	487 0151-89	21	487 0510-06	57
471 1764-33	23	471 9853-69	45	487 0151-89	23	487 0510-07	57
471 1765-25	25	471 9853-73	45	487 0155-20	69	487 0510-08	59
471 1765-26	25	471 9853-76	49	487 0155-40	65	487 0510-09	59
471 1765-49	25	471 9853-77	51	487 0155-40	69	487 0510-10	57
471 1765-50	25	471 9853-78	51	487 0155-50	69	487 0510-11	57
471 1765-57	21	471 9853-80	45	487 0155-90	65	487 0510-12	59
471 1765-58	21	471 9853-81	49	487 0155-90	67	487 0510-13	59
471 1765-61	23	471 9853-81	53	487 0191-25	17	487 0510-14	57
471 1765-62	23	471 9853-82	49	487 0199-36	63	487 0510-15	57
471 1953-57	49	471 9853-82	53	487 0274-18	7	487 0510-16	57
471 1953-68	49	471 9853-84	49	487 0274-48	13	487 0510-17	59
471 1953-82	49	471 9853-85	45	487 0274-49	7	487 0510-18	59
471 2068-48	21	471 9853-87	49	487 0274-49	15	487 0510-19	59
471 2068-48	25	471 9853-87	53	487 0274-49	17	487 0510-25	69
471 7903-03	21	471 9853-88	45	487 0274-77*	17	487 0510-27	69
471 7903-03	25	471 9853-90	49	487 0275-13	71	487 0510-30	11
471 7958-02	59	471 9853-90	53	487 0275-30	71	487 0510-34*	57
471 7977-01	71	471 9853-95	53	487 0275-31	71	487 0510-34	61
471 7977-04	71	471 9869-18	53	487 0279-50	13	487 0510-34	65
471 8400-06	47	472 7307-01	21	487 0281-04	61	487 0510-34	67
471 8400-06	49	472 7307-01	25	487 0281-05	65	487 0510-43	23
471 8400-06	51	472 7308-01	21	487 0281-05	67	487 0510-43	57
471 8400-06	53	472 7308-01	25	487 0281-16	11	487 0510-44	27
471 8502-18	21	472 7348-01	7	487 0281-66	61	487 0510-44	57
471 8502-18	25	472 7414-01	7	487 0281-71	21	487 0510-50	29
471 8509-00	55	472 7463-02	7	487 0281-71	25	487 0510-50	57
471 8750-17	11	472 7774-01	7	487 0281-98	77	487 0510-51	29
471 8750-18	11	472 7777-01	9	487 0281-99	77	487 0510-51	57
471 8815-04	45	472 7864-10	55	487 0285-58	15	487 0510-52	29
471 8815-04	47	472 7864-11	55	487 0285-64	15	487 0510-52	57
471 8815-04	49	472 8012-01	7	487 0285-72	17	487 0510-53	29
471 8815-04	51	472 8243-02	55	487 0285-74	17	487 0510-53	57
471 8815-04	53	472 9920-10	11	487 0285-75	17	487 0510-54	29
471 9018-51	31	472 9920-11	11	487 0285-78	17	487 0510-54	57
471 9018-51	35	472 9920-12	11	487 0286-09	7	487 0510-55	29
471 9525-26	31	472 9927-01	29	487 0289-02	71	487 0510-55	57
471 9525-26	33	472 9927-04	11	487 0289-03	71	487 0510-56	29
471 9525-29	29	472 9927-05	11	487 0289-04	71	487 0510-56	33
471 9566-01	31	487 0001-08	7	487 0289-05	71	487 0510-56	57
471 9566-01	33	487 0068-20	45	487 0289-06	71	487 0510-57	29
471 9566-05	31	487 0068-20	47	487 0289-10	71	487 0510-57	33
471 9566-05	33	487 0068-24	49	487 0289-11	71	487 0510-57	57
471 9628-32	17	487 0068-24	51	487 0289-12	71	487 0510-58	29

Numerical index/Nummerregister

Art.No/Art.nr	Page/Sida	Art.No/Art.nr	Page/Sida	Art.No/Art.nr	Page/Sida	Art.No/Art.nr	Page/Sida
487 0510-59	33	487 0511-18	61	487 0942-01	11	487 1457-22	75
487 0510-64	57	487 0511-19	61	487 0945-01	11	487 1457-23	75
487 0510-64	61	487 0511-20	61	487 0946-20	7	487 1457-24	75
487 0510-65	17	487 0511-21	61	487 0946-75	7	487 1457-25	75
487 0510-66	57	487 0511-22	57	487 0947-01	15	487 1457-26	75
487 0510-66	61	487 0511-23	25	487 0951-11	61	487 1457-27	75
487 0510-67	55	487 0511-24	25	487 0951-12	61	487 1457-28	75
487 0510-67	57	487 0511-25	15	487 0951-13	61	487 1457-29	75
487 0510-68	61	487 0511-26	17	487 0960-05	11	487 1457-30	75
487 0510-69	61	487 0511-27	7	487 0960-20	11	487 1457-31	75
487 0510-70	55	487 0511-29	21	487 0960-55	11	487 1457-32	75
487 0510-70	57	487 0511-30	25	487 0961-20	7	487 1457-33	75
487 0510-71	61	487 0511-31	25	487 0961-75	7	487 1457-34	75
487 0510-72	57	487 0511-32	21	487 0962-20	7	487 1457-35	75
487 0510-72	61	487 0523-40	19	487 0962-75	7	487 1457-36	75
487 0510-73	45	487 0523-45	19	487 0963-20	7	487 1457-37	75
487 0510-73	49	487 0523-50	19	487 0963-75	7	487 1457-38	75
487 0510-73	57	487 0523-55	19	487 0971-20	7	487 1457-39	75
487 0510-74	53	487 0523-60	19	487 0971-75	7	487 1457-40	75
487 0510-74	57	487 0523-61	19	487 0972-20	7	487 1457-41	75
487 0510-75*	57	487 0523-65	19	487 0972-75	7	487 1457-42	75
487 0510-75	61	487 0523-70	19	487 0973-20	7	487 1457-43	75
487 0510-75	65	487 0523-71	19	487 0973-75	7	487 1457-45	75
487 0510-75	67	487 0523-75	19	487 0982-20	11	487 1457-46	75
487 0510-76	67	487 0523-85	19	487 0986-27	17	487 1457-47	75
487 0510-77	57	487 0523-95	19	487 0986-75	17	487 1457-48	75
487 0510-77	61	487 0526-01	15	487 0998-36	17	487 1457-49	75
487 0510-77	67	487 0527-01	17	487 1376-07	25	487 1457-50	75
487 0510-78	65	487 0528-03	65	487 1415-72	51	487 1457-51	75
487 0510-78	67	487 0528-05	37	487 1415-73	51	487 1457-52	75
487 0510-79	67	487 0528-08	37	487 1437-25	47	487 1457-53	75
487 0510-80	67	487 0528-09	37	487 1437-28	47	487 1457-54	77
487 0510-81	65	487 0528-10	37	487 1437-28	53	487 1457-55	77
487 0510-81	67	487 0528-11	37	487 1437-29	53	487 1457-56	77
487 0510-82	65	487 0528-15	65	487 1437-30	53	487 1457-57	77
487 0510-82	67	487 0528-15	67	487 1438-21	45	487 1457-58	77
487 0510-83	67	487 0860-29	13	487 1438-21	47	487 1457-59	77
487 0510-84	67	487 0906-01	19	487 1438-21	49	487 1457-60	77
487 0510-85	63	487 0908-01	11	487 1438-21	51	487 1457-61	77
487 0510-85	69	487 0909-01	11	487 1438-21	53	487 1457-62	77
487 0510-86	65	487 0910-00	11	487 1438-25	45	487 1457-63	77
487 0510-86	67	487 0910-01	11	487 1438-25	47	487 1457-64	77
487 0510-87	63	487 0910-02	11	487 1438-25	49	487 1457-65	77
487 0510-87	67	487 0910-03	11	487 1438-25	51	487 1457-66	77
487 0510-88	63	487 0911-00	11	487 1438-25	53	487 1457-67	77
487 0510-88	65	487 0911-01	11	487 1457-01	75	487 1457-68	77
487 0510-89	63	487 0911-02	11	487 1457-02	75	487 1457-69	77
487 0510-89	65	487 0911-19	11	487 1457-03	75	487 1457-70	77
487 0510-90	63	487 0911-21	11	487 1457-04	75	487 1457-71	77
487 0510-90	69	487 0911-22	11	487 1457-05	75	487 1457-72	77
487 0510-91	63	487 0911-27	11	487 1457-06	75	487 1457-73	77
487 0510-91	69	487 0911-28	11	487 1457-07	75	487 1457-74	77
487 0510-92	61	487 0911-30	11	487 1457-08	75	487 1457-75	77
487 0510-94	67	487 0911-31	11	487 1457-09	75	487 1457-76	77
487 0510-95	67	487 0911-32	11	487 1457-10	75	487 1457-77	77
487 0510-97	65	487 0911-49	11	487 1457-11	75	487 1457-78	77
487 0510-97	67	487 0928-01	11	487 1457-12	75	487 1457-79	77
487 0510-98*	67	487 0934-25	15	487 1457-13	75	487 1457-80	77
487 0511-00	7	487 0936-20	11	487 1457-14	75	487 1457-81	77
487 0511-04	71	487 0937-20	7	487 1457-15	75	487 1457-82	77
487 0511-05	71	487 0937-75	7	487 1457-16	75	487 1457-83	77
487 0511-06	71	487 0938-20	7	487 1457-17	75	487 1457-84	77
487 0511-07	71	487 0938-75	7	487 1457-18	75	487 1457-85	77
487 0511-08	71	487 0939-05	11	487 1457-19	75	487 1457-86	77
487 0511-09	71	487 0939-20	11	487 1457-20	75	487 1457-87	77
487 0511-10	71	487 0939-55	11	487 1457-21	75	487 1457-88	77



Numerical index/Nummerregister

Art.No/Art.nr	Page/Sida	Art.No/Art.nr	Page/Sida	Art.No/Art.nr	Page/Sida	Art.No/Art.nr	Page/Sida
487 1457-89	77	487 1695-26	31	487 1715-85	39	487 1781-15	41
487 1457-90	77	487 1695-27	31	487 1715-85	41	487 1781-15	43
487 1457-91	77	487 1695-28	31	487 1715-85	43	487 1781-16	41
487 1457-92	77	487 1695-29	31	487 1715-86	39	487 1781-16	43
487 1457-93	77	487 1695-30	29	487 1715-86	41	487 1781-17	41
487 1457-94	77	487 1695-35	31	487 1715-86	43	487 1781-17	43
487 1457-95	77	487 1695-48	25	487 1715-87	39	487 1781-19	41
487 1457-96	77	487 1695-48	27	487 1715-87	43	487 1781-19	43
487 1490-40	73	487 1695-48	29	487 1715-88	39	487 1781-22	39
487 1490-49	73	487 1695-48	33	487 1715-88	43	487 1781-22	41
487 1490-57	73	487 1695-49	25	487 1715-89	39	487 1781-22	43
487 1490-64	73	487 1695-49	27	487 1715-89	43	487 1781-23	25
487 1490-67	73	487 1695-49	29	487 1715-90	39	487 1781-23	41
487 1490-70	73	487 1695-49	33	487 1715-90	41	487 1781-51	55
487 1490-71	73	487 1695-53	25	487 1715-90	43	487 1781-52	55
487 1490-72	73	487 1695-53	27	487 1715-91	39	487 1781-55	55
487 1490-77	73	487 1695-53	31	487 1715-91	43	487 1781-59	55
487 1490-80	73	487 1695-64	25	487 1715-92	39	487 1781-59	71
487 1490-81	73	487 1695-79	9	487 1715-92	41	487 1781-62	55
487 1490-87	73	487 1695-84	7	487 1715-92	43	487 1781-63	55
487 1510-88	19	487 1695-87	29	487 1715-93	39	487 1781-82	55
487 1512-30	9	487 1695-87	33	487 1715-93	43	487 1781-85	55
487 1533-96*	49	487 1695-91	25	487 1756-23	15	487 1781-87	55
487 1533-97*	53	487 1695-92	25	487 1756-27	7	487 1781-91	55
487 1535-21	13	487 1697-03	45	487 1756-33	19	487 1781-93	55
487 1535-65	57	487 1697-03	49	487 1756-55	9	487 1813-15	7
487 1535-76	33	487 1697-03	53	487 1756-56	9	487 1815-02	45
487 1535-79	65	487 1697-07	39	487 1756-79	21	487 1815-03	49
487 1535-79	67	487 1697-07	41	487 1756-79	25	487 1815-04	53
487 1600-11	7	487 1697-07	43	487 1763-01	29	487 1815-09	45
487 1600-12	7	487 1701-07	21	487 1763-02	29	487 1815-10	45
487 1626-04	7	487 1701-13	45	487 1763-03	31	487 1815-25	49
487 1694-15	7	487 1701-17	45	487 1763-05	7	487 1815-26	49
487 1694-28	21	487 1701-19	45	487 1763-06	7	487 1815-27	49
487 1694-30	23	487 1701-19	49	487 1763-08	21	487 1815-28	53
487 1694-30	29	487 1701-22	45	487 1763-08	25	487 1815-29	53
487 1694-32	31	487 1701-22	47	487 1763-09	7	487 1815-30	53
487 1694-34	31	487 1701-22	49	487 1763-59	31	487 1815-39	45
487 1694-34	33	487 1701-22	51	487 1763-76	31	487 1816-57	7
487 1694-35	31	487 1701-22	53	487 1763-82	31	487 1816-78	33
487 1694-35	33	487 1701-24	45	487 1763-83	29	487 1818-25	15
487 1694-48	21	487 1701-25	45	487 1763-84	29	487 1818-25	17
487 1694-48	23	487 1701-26	45	487 1764-09	49	487 1820-17	7
487 1694-48	25	487 1701-39	45	487 1764-22	9	487 1820-45	25
487 1694-48	27	487 1701-42	45	487 1764-33	51	487 1820-64	25
487 1694-48	29	487 1701-42	47	487 1764-35	9	487 1820-84	7
487 1694-49	21	487 1701-43	45	487 1764-36	9	487 1821-03	25
487 1694-49	23	487 1701-43	47	487 1764-37	9	487 1829-53	33
487 1694-49	29	487 1701-44	47	487 1764-38	9	487 1829-74	33
487 1694-52	21	487 1701-46	47	487 1764-39	9	487 1831-00	27
487 1694-52	23	487 1701-46	53	487 1764-40	45	487 1831-03	15
487 1694-52	29	487 1701-84	47	487 1764-85	51	487 1831-03	17
487 1694-53	21	487 1701-85	45	487 1764-86	49	487 1831-11	43
487 1694-53	23	487 1701-85	47	487 1775-20	9	487 1831-13	25
487 1694-53	31	487 1702-45	61	487 1781-01	39	487 1831-35	33
487 1694-55	31	487 1702-69	21	487 1781-03	39	487 1831-41	7
487 1694-56	31	487 1702-69	25	487 1781-04	39	487 1831-42	7
487 1694-64	7	487 1703-98	33	487 1781-04	41	487 1831-72	25
487 1694-79	9	487 1703-99	33	487 1781-04	43	487 1831-79	33
487 1694-84	7	487 1707-09	19	487 1781-05	39	487 1870-00	23
487 1694-85	29	487 1707-11	11	487 1781-06	39	487 1875-00	11
487 1694-92	21	487 1707-12	11	487 1781-07	39	487 1875-00	19
487 1694-92	25	487 1714-60	73	487 1781-11	41	487 1875-05	15
487 1695-03	35	487 1715-84	39	487 1781-11	43	487 1875-05	17
487 1695-04	33	487 1715-84	41	487 1781-13	41	487 1875-27	15
487 1695-15	7	487 1715-84	43	487 1781-13	43	487 1875-50	15

Numerical index/Nummerregister

Art.No/Art.nr	Page/Sida	Art.No/Art.nr	Page/Sida	Art.No/Art.nr	Page/Sida	Art.No/Art.nr	Page/Sida
487 1897-05	21	487 2280-60	25	487 2368-38	51	732 2116-01	33
487 1897-05	25	487 2280-61	25	487 2368-38	53	734 1173-01	31
487 1897-60	7	487 2280-64	27	487 2368-42	51	734 1173-01	33
487 1897-61	31	487 2280-65	25	487 2368-50	33	734 1176-01	31
487 1897-62	35	487 2280-86	25	487 2430-53	27	734 1176-01	33
487 1897-93	49	487 2280-87	25	487 2430-56	27	735 3122-00	31
487 1898-43	23	487 2281-10	11	487 2430-59	27	735 3122-00	33
487 1898-83	27	487 2290-92	21	487 2430-62	27	738 2104-04	31
487 1899-91	33	487 2290-92	25	487 2430-63	17	738 2104-04	33
487 1899-95	29	487 2290-98	45	487 2430-70	49	762 1137-10	7
487 1899-95	31	487 2290-98	47	487 2431-00	45	762 1137-10	21
487 1924-72	11	487 2290-98	49	487 2431-01	7	762 1137-10	25
487 1935-32	17	487 2290-98	51	487 2431-02	55	762 1137-10	57
487 1935-39	53	487 2290-98	53	487 2431-08	39	762 1191-10	59
487 1935-40	53	487 2293-40	11	487 2431-11	9	762 1209-10	61
487 1935-41	47	487 2293-41	11	487 2431-11	55		
487 1935-41	53	487 2299-45	23	487 2431-12	9		
487 1935-43	53	487 2299-76	47	487 2431-12	55		
487 1935-46	45	487 2299-76	53	487 2431-21	45		
487 1935-46	47	487 2300-18	15	487 2433-02	27		
487 1935-60	53	487 2300-18	17	487 2433-05	27		
487 1935-61	47	487 2300-46	11	487 2433-08	27		
487 1935-76	29	487 2307-20	15	487 2433-26	27		
487 1935-76	33	487 2307-20	17	487 2433-56	45		
487 1935-77	29	487 2307-33	11	487 2433-75	45		
487 1935-77	33	487 2307-43	11	487 2433-76	49		
487 1935-78	29	487 2307-53	11	487 2600-60	13		
487 1935-78	33	487 2309-30	45	487 2600-61	13		
487 1935-79	33	487 2309-30	47	487 2600-61	61		
487 1935-80	33	487 2309-30	49	487 2600-62	13		
487 1935-81	33	487 2309-30	51	487 3175-01	37		
487 1935-82	29	487 2309-30	53	487 3390-02	15		
487 1935-83	29	487 2309-31	45	487 3390-02	17		
487 1935-85	29	487 2309-31	47	487 7057-40	51		
487 1935-86	33	487 2309-31	49	48723794	31		
487 1935-87	53	487 2309-31	51	488 0118-99	31		
487 1946-53	19	487 2309-31	53	488 0118-99	33		
487 1959-11	55	487 2317-60	45	488 0139-16	35		
487 1970-02	73	487 2317-75	15	488 0140-30	31		
487 1972-30	45	487 2317-75	17	488 0142-20	31		
487 1972-31	45	487 2336-42	11	488 0142-20	33		
487 1972-33	45	487 2337-20	15	488 0142-30	31		
487 1972-37	45	487 2337-30	15	488 0142-30	33		
487 1973-44	55	487 2337-55	15	488 0150-16	31		
487 1975-41	49	487 2337-65	15	488 6549-27	77		
487 1975-41	51	487 2338-20	17	488 7300-06	11		
487 1976-71	29	487 2338-30	17	647 1209-42	19		
487 1976-73	29	487 2338-55	17	725 2329-51	31		
487 1976-74	33	487 2338-65	17	725 2370-51	29		
487 2000-62	61	487 2368-12	49	725 2372-51	29		
487 2200-31	15	487 2368-19	65	725 2372-51	33		
487 2217-20	61	487 2368-19	67	725 2449-51	31		
487 2217-21	61	487 2368-20	7	725 2497-51	25		
487 2217-24	61	487 2368-21	55	725 2497-51	29		
487 2217-25	67	487 2368-22	65	725 2497-51	31		
487 2217-30	61	487 2368-22	67	725 2497-51	33		
487 2217-31	61	487 2368-25	7	725 2538-51	29		
487 2217-32	61	487 2368-26	9	728 5289-00	23		
487 2219-11	19	487 2368-28	55	728 5289-00	27		
487 2219-16	7	487 2368-29	55	731 2318-01	31		
487 2219-31	17	487 2368-32	33	731 2318-01	33		
487 2237-91	31	487 2368-34	41	731 2320-01	29		
487 2237-92	31	487 2368-34	43	731 2320-01	33		
487 2237-93	31	487 2368-35	29	731 2322-01	31		
487 2237-95	31	487 2368-37	49	731 2322-01	33		
487 2237-96	31	487 2368-38	49	732 2116-01	31		

Numerical index/Nummerregister

Art.No/Art.nr	Page/Sida	Art.No/Art.nr	Page/Sida	Art.No/Art.nr	Page/Sida	Art.No/Art.nr	Page/Sida







**ELECTROLUX LAUNDRY SYSTEMS**

ELECTROLUX LAUNDRY SYSTEMS DENMARK A/S  
DK-5690 Tommerup, Denmark. Telephone +45 63 76 20 00. Telefax +45 63 76 22 00  
Internet: [www.electrolux-wascator.com](http://www.electrolux-wascator.com) E-mail: [els.info@electrolux.dk](mailto:els.info@electrolux.dk)