



T4300S

Tumble dryer

Torktumlare

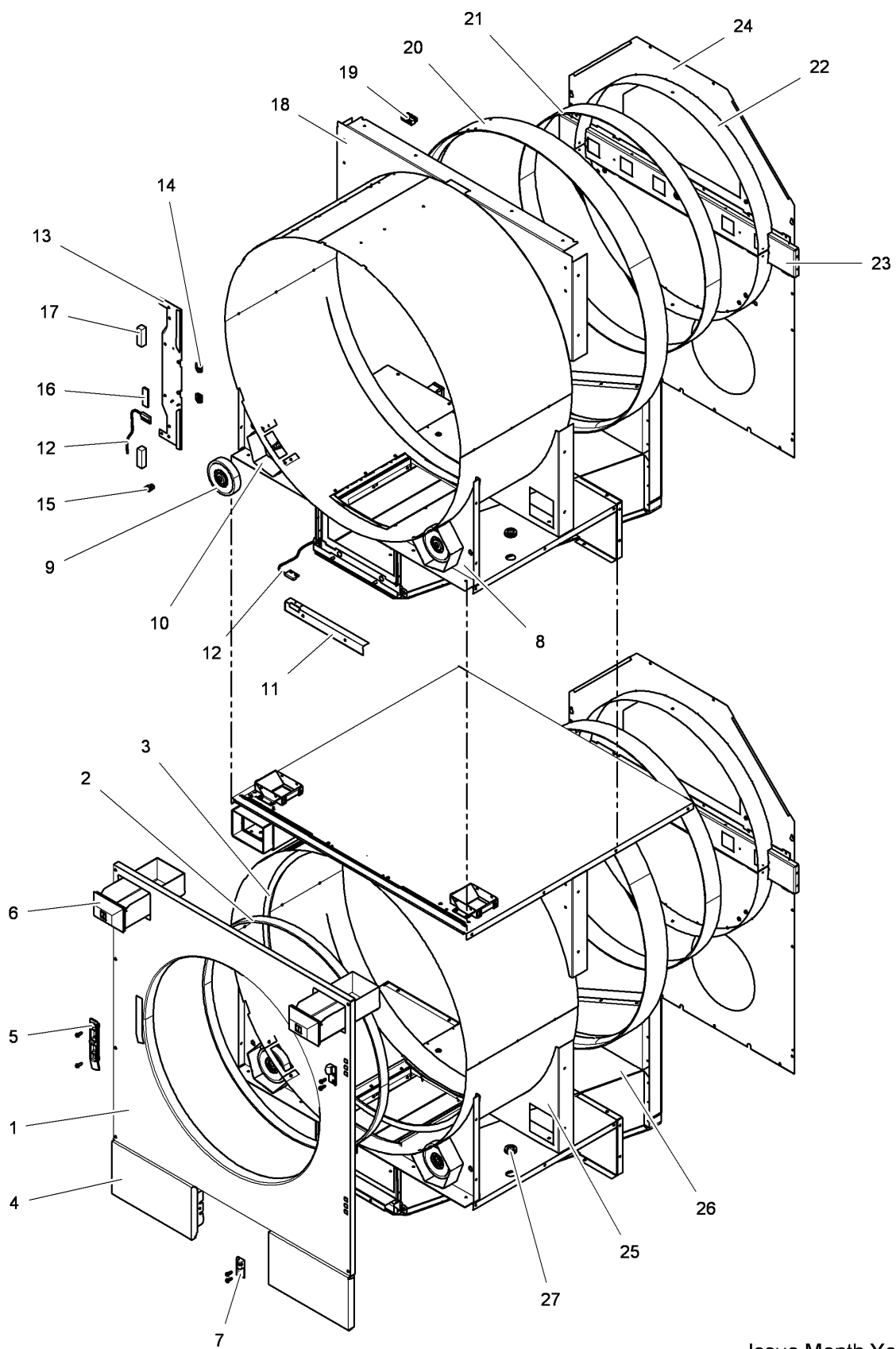
List of issues

T4300S

Illustration	Page	Table of contents
200145	45	Coin meter, complete
200173	25	Fan unit
200174	23	Motor
200175	39	Pipe system
200176	29	Control unit 1AC, without reversing
200177	33	Control unit 3AC
200178	11	Door and front
200179	7	Front, with coin and inside parts
200180	9	Cabinet complete - behind
200181	17	Drum, complete
200182	37	Heater unit, gas
200213	19	Drum with moisture sensor
200214	35	Heater unit, el
200215	27	Connection unit, el
200216	15	Control panel
200475	21	Strainer housing
500103	41	Pipe system
500138	31	Control unit 1AC, with reversing
500181	47	Electronic coin meter

T4300S

Table of contents	Innehållsförteckning	Page/Sida
Front, with coin and inside parts	Front, mynt och indre dele	7
Cabinet complete - behind	Kabinet, komplett - bakifrån	9
*Door and front	Lucka och front	11
*Control panel	Manöverpanel	15
Drum, complete	Trumma, komplett	17
Drum with moisture sensor	Trumma med fuktighetsgivare	19
Strainer housing	Silhus	21
Motor	Motor	23
Fan unit	Fläktenhet	25
Connection unit, el	Anslutningsenhet, el	27
Control unit 1AC, without reversing	Automatenhet 1AC, utan reversering	29
Control unit 1AC, with reversing	Automatenhet 1AC, med reversering	31
Control unit 3AC	Automatenhet 3AC	33
Heater unit, el	Uppvärmningsenhet, el	35
*Heater unit, gas	Uppvärmningsenhet, gas	37
Pipe system	Rörssystem	39
Pipe system	Rörssystem	41
Coin meter, complete	Myntmätare, komplett	45
*Electronic coin meter	Elektronisk myntmätare	47



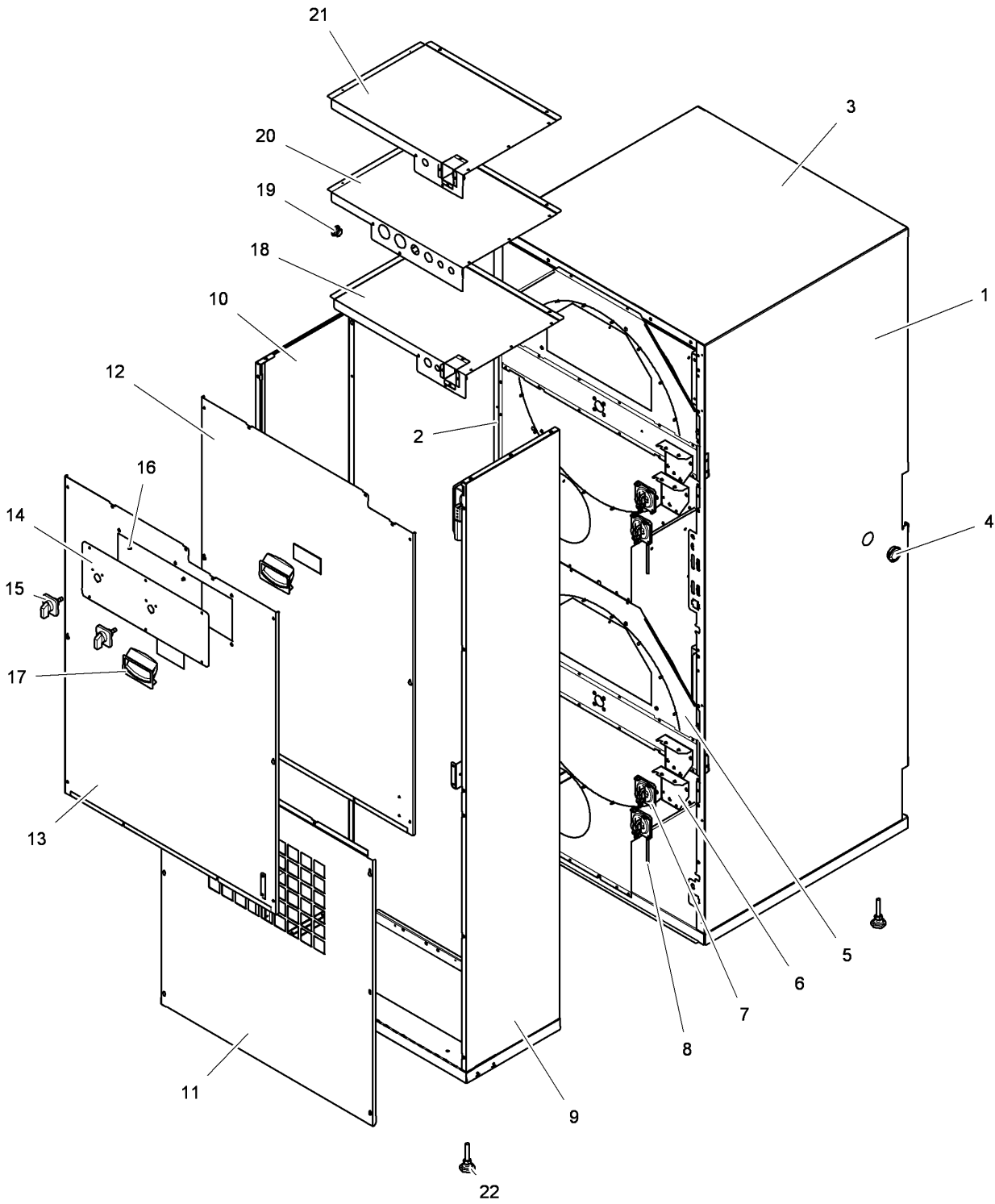
20 01 79

Issue Month Year
06 10 08

T4300S**Front, with coin and inside parts****Front, mynt och indre dele**

Illustration	Issue	Month	Year
Illustration	Utgåva	Månad	År
200179/2	14	11	2009

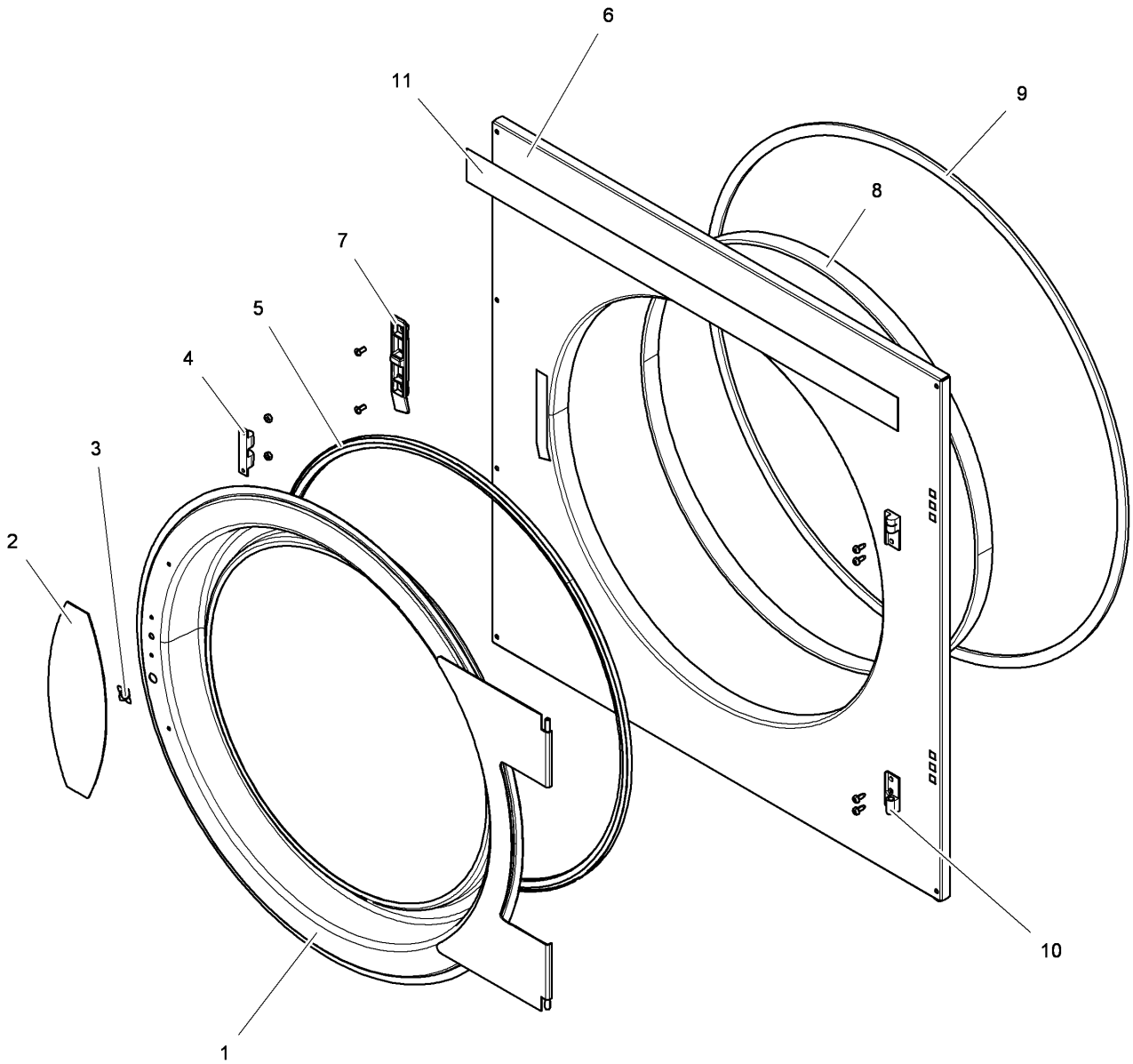
Item Pos.	Qua. Ant.	Art.No Art.nr	Description	Benämning	Info Info	Notes Anmärkning
1	1	487 2100-13	Front plate, complete	Frontplåt, komplett	3	White Coin, right-hinged
	1	487 2100-14	Front plate, complete	Frontplåt, komplett	3	Red Coin, right-hinged -63300/99999
	1	487 2100-15	Front plate, complete	Frontplåt, komplett	3	Green Coin, right-hinged -63300/99999
	1	487 2100-16	Front plate, complete	Frontplåt, komplett	3	Stainless Coin, right-hinged -63300/99999
	1	487 2100-17	Front plate, complete	Frontplåt, komplett	3	Almond Coin, right-hinged -63300/99999
	1	487 2100-18	Front plate, complete	Frontplåt, komplett	3	Ivory Coin, right-hinged -63300/99999
	1	487 0988-20	Front plate, complete	Frontplåt, komplett	3	Blue wave Coin, right-hinged 63300/100000-
	1	487 0988-55	Front plate, complete	Frontplåt, komplett	3	Stainless Coin, right-hinged 63300/100000-
	1	487 2100-19	Front plate, complete	Frontplåt, komplett	3	White Coin, left-hinged
	1	487 2100-20	Front plate, complete	Frontplåt, komplett	3	Red Coin, left-hinged -63300/99999
	1	487 2100-21	Front plate, complete	Frontplåt, komplett	3	Green Coin, left-hinged -63300/99999
	1	487 2100-22	Front plate, complete	Frontplåt, komplett	3	Stainless Coin, left-hinged -63300/99999
	1	487 2100-23	Front plate, complete	Frontplåt, komplett	3	Almond Coin, left-hinged -63300/99999
	1	487 2100-24	Front plate, complete	Frontplåt, komplett	3	Ivory Coin, left-hinged -63300/99999
	1	487 0987-20	Front plate, complete	Frontplåt, komplett	3	Blue wave Coin, left-hinged 63300/100000-
	1	487 0987-55	Front plate, complete	Frontplåt, komplett	3	Stainless Coin, left-hinged 63300/100000-
	2	1	487 2400-18	•Felt sealing	•Filttätning	1
3	1	487 2100-46	•Seal	•Tätning	1	5X15X2500mm
4	2	487 2304-14	Cover plate	Täckplåt	3	Right/ left -63300/99999
	2	487 2304-21	Cover plate	Täckplåt	3	Right/ left 63300/100000-
5	1	487 2100-26	Locking unit	Låsenhet	3	
6	2	487 1694-92	Coin box	Myntlåda	3	Greenwald
	2	487 1702-69	Coin box	Myntlåda	3	Japan
7	1	487 3390-02	Hinge	Gångjärn	3	Complete
8	1	487 2255-58	Plate	Plåt	3	Complete
9	2	487 1376-03	•Support roller	•Stödrolle	3	Complete
10	2	487 2300-15	Cover	Avskärmning	3	
11	2	487 2308-20	Cover	Avskärmning	3	
12	4	487 0274-49	Magnetic switch	Magnetbrytare	1	
13	2	487 2300-12	Fitting	Beslag	3	
14	4	471 7864-05	Captive nut	Snabblåsmutter	3	
15	1	487 2309-16	Cable set	Ledningssats	3	Bottom
	1	487 2309-21	Cable set	Ledningssats	3	Left-hinged
16	2	487 2100-45	Sealing strip	Tätningslist	3	5X15mm
17	4	487 2100-47	Sealing strip	Tätningslist	3	15X15mm
18	1	487 2300-07	Rear panel	Bakre plåt	3	Upper
19	1	487 2309-22	Cable set	Ledningssats	3	Electric
20	2	487 2307-06	Felt sealing	Filttätning	1	
21	2	487 2317-19	Felt sealing	Filttätning	1	
22	1	487 2317-06	Ring	Ring	3	
23	1	487 2290-99	Beam	Balk	3	
24	1	487 2634-01	Rear panel	Bakre plåt	3	
25	1	487 2300-13	Rear panel	Bakre plåt	3	Lower
26	1	487 2305-51	Strainer housing	Silhus	3	
27	4	125 8760-00	Rubber membrane	Gummimembran	3	



20 01 80

Issue Month Year
05 10 08

T4300S					Illustration	Issue	Month	Year
Cabinet complete - behind					Illustration	Utgåva	Månad	År
Kabinet, komplett - bakifrån					200180/3	10	10	2008
Item Pos.	Qua. Ant.	Art.No Art.nr	Description	Benämning	Info Info	Notes Anmärkning		
1	1	487 2302-05	Side plate	Sidoplåt	3	White Left		
	1	487 2302-40	Side plate	Sidoplåt	3	Dark grey Left -63300/99999		
2	1	487 2302-20	Side plate	Sidoplåt	3	Grey Left 63300/100000-		
	1	487 2301-05	Side plate	Sidoplåt	3	White Right		
	1	487 2301-40	Side plate	Sidoplåt	3	Dark grey Right -63300/99999		
	1	487 2301-20	Side plate	Sidoplåt	3	Grey Right 63300/100000-		
3	1	487 2300-01	Top panel	Topplåt	3			
4	1	487 0275-18	Blind plug	Blindpropp	3	Ø38		
5	2	487 2300-08	Rear panel	Bakre plåt	3			
6	2	487 2300-14	Bracket	Konsol	3			
	4	487 2300-14	Bracket	Konsol	3	Australia		
7	2	487 2307-31	Vacuum switch	Vakumbrytare	3			
	4	487 2307-31	Vacuum switch	Vakumbrytare	3	Australia		
8	2	487 1975-23	Hose	Slang	3			
	4	487 1975-23	Hose	Slang	3	Australia		
9	1	487 2308-95	Side plate	Sidoplåt	3	Left		
10	1	487 2308-94	Side plate	Sidoplåt	3	Right		
11	1	487 2308-96	Rear panel	Bakre plåt	3	Lower		
12	1	487 2308-29	Rear panel	Bakre plåt	3	Upper Gas		
13	1	487 2300-99	Rear panel	Bakre plåt	3	Upper Electric		
14	1	487 2300-98	Plate	Plåt	3			
15	2	471 9678-94	Turning device	Vriddon	3			
16	2	487 0289-20	Guide pin	Styrtapp	3			
17	4	487 1920-05	Handle	Handtag	3			
18	1	487 2308-39	Cover plate	Täckplåt	3	Europe		
19	1	471 7977-03	Blind plug	Blindpropp	3	Ø22		
20	1	487 2300-78	Cover plate	Täckplåt	3	Electric		
21	1	487 2308-79	Cover plate	Täckplåt	3	USA		
22	4	487 1512-31	Foot	Fot	3	M10X80		



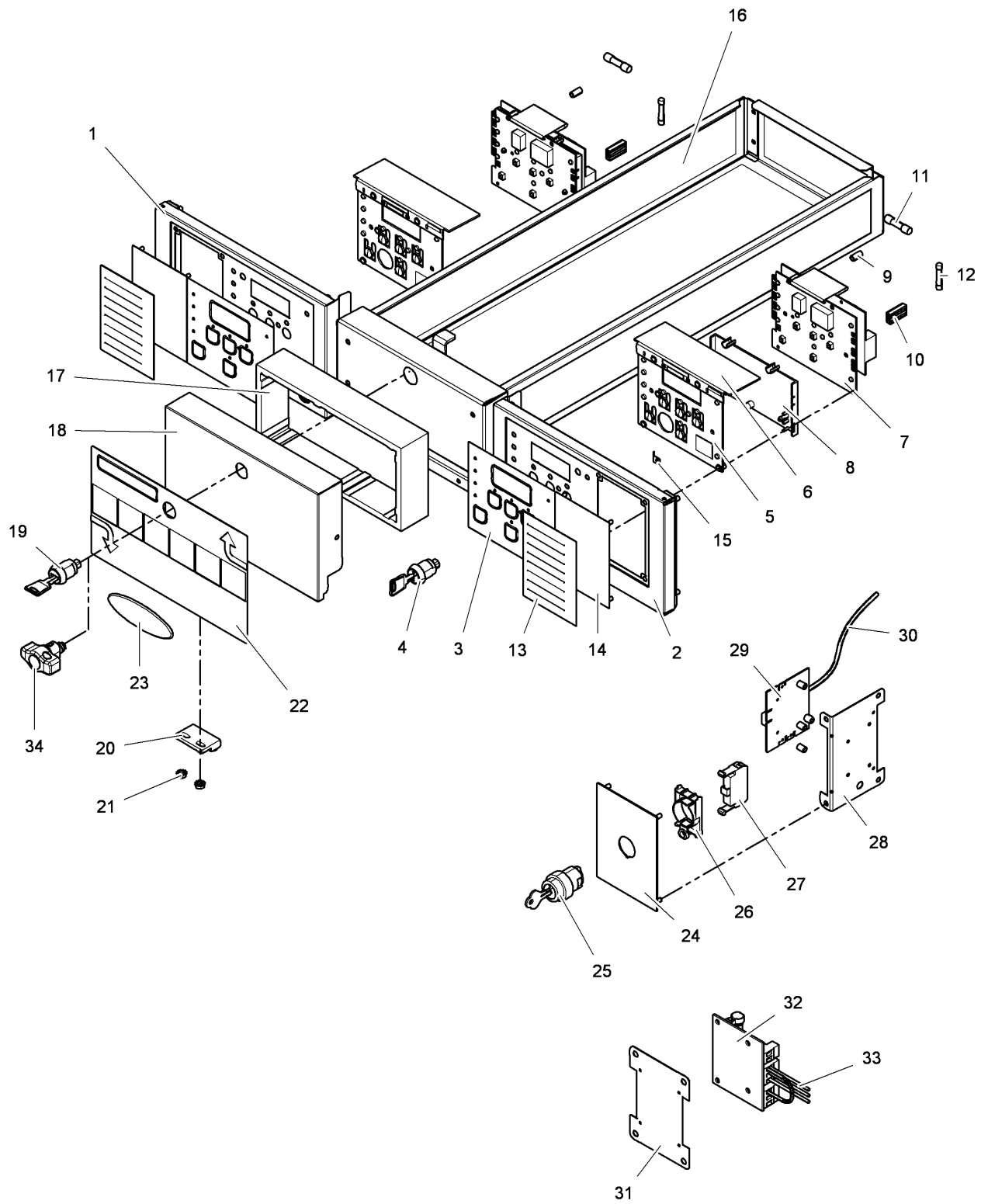
20 01 78

Issue Month Year
04 10 08

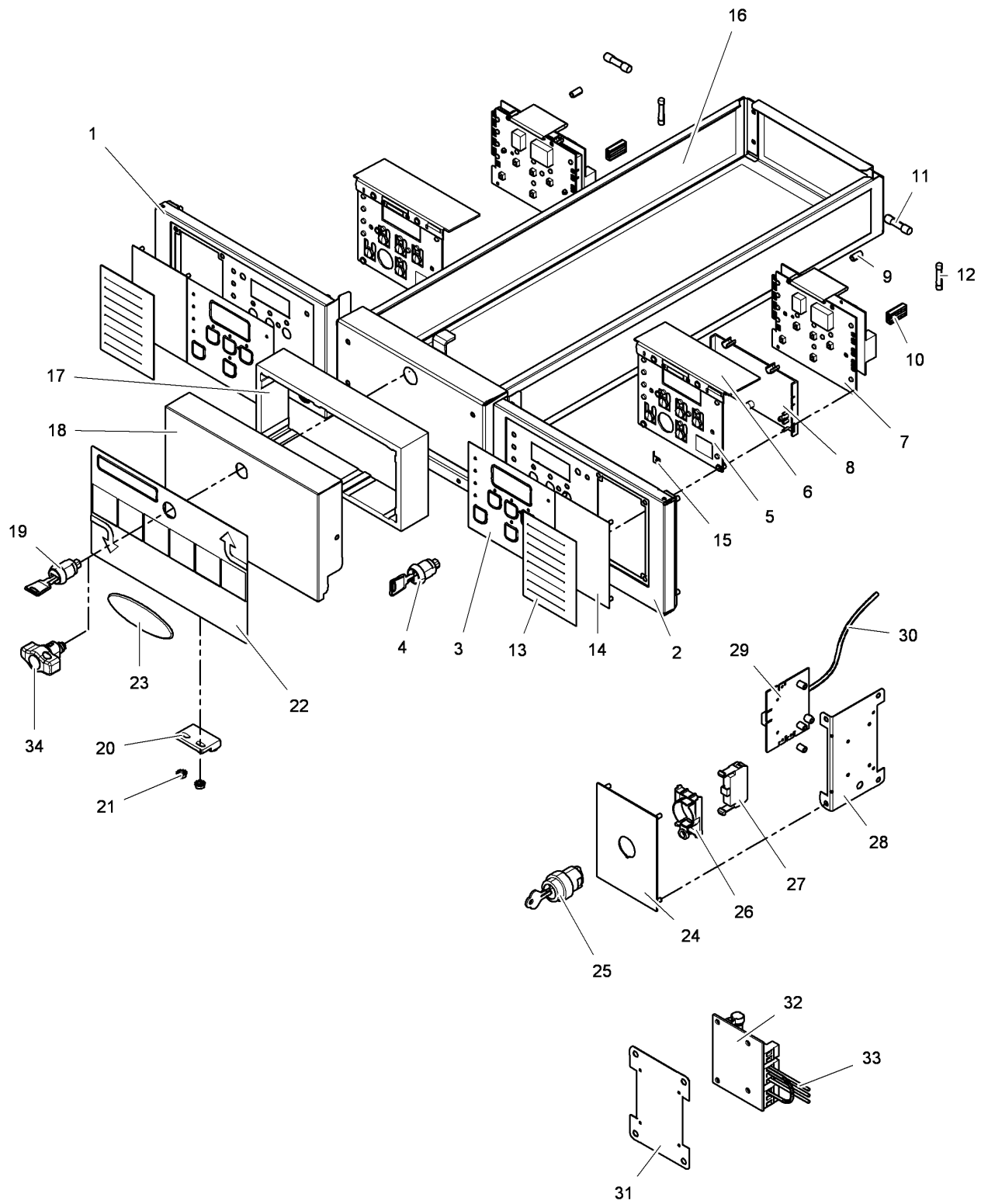
T4300S**Door and front****Lucka och front**

Illustration	Issue	Month	Year
Illustration	Utgåva	Månad	År
200178/1	10	10	2011

Item Pos.	Qua. Ant.	Art.No Art.nr	Description	Benämning	Info Info	Notes Anmärkning
1	1	487 2100-25	Reversible door	Vändbar lucka	3	Complete -63300/99999
	1	487 0998-37	Reversible door	Vändbar lucka	3	Complete 63300/100000-
2	1	487 0187-28	•Handle	•Handtag	3	Silvergrey -63300/99999
	1	487 0934-25	•Handle	•Handtag	3	Dark grey 63300/100000-
3	1	487 2300-18	•Magnet	•Magnet	3	
4	1	487 1818-25	•Snap catch	•Snaplås	3	Brass
* 5	1	490 3801-01	•Door gasket	•Luckpackning	1	
6	RQ	487 2100-07	Reversible front	Vändbar front	3	White Complete
	RQ	487 2100-08	Reversible front	Vändbar front	3	Red Complete -63300/99999
	RQ	487 2100-09	Reversible front	Vändbar front	3	Green Complete -63300/99999
	RQ	487 2100-10	Reversible front	Vändbar front	3	Stainless Complete -63300/99999
	RQ	487 2100-11	Reversible front	Vändbar front	3	Almond Complete -63300/99999
	RQ	487 2100-12	Reversible front	Vändbar front	3	Ivory Complete -63300/99999
	RQ	487 0989-20	Reversible front	Vändbar front	3	Blue wave Complete 63300/100000-
	RQ	487 0989-41	Reversible front	Vändbar front	3	Green Complete 63300/100000-
	RQ	487 0989-55	Reversible front	Vändbar front	3	Stainless Complete 63300/100000-
7	1	487 2307-20	Locking unit	Låsenhet	3	
8	1	487 1756-23	•Seal	•Tätning	1	L=1828mm
9	3	490 3740-01	•Sealing strip	•Tätninglist	1	Per 1m
10	1	487 3390-02	Hinge	Gångjärn	3	Complete
11	1	487 2226-27	Type plade	Typskylt	3	Wascomat TD30x30 -63300/99999



T4300S					Illustration	Issue	Month	Year
Control panel					Illustration	Utgåva	Månad	År
Manöverpanel					200216/3	18	3	2012
Item Pos.	Qua. Ant.	Art.No Art.nr	Description	Benämning	Info Info	Notes Anmärkning		
* 1	1	487 2100-48	Control panel	Manöverpanel	3	Left -63300/99999		
* 1	1	487 0978-21	Control panel	Manöverpanel	3	Left 63300/100000-		
* 2	1	487 2100-49	Control panel	Manöverpanel	3	Right -63300/99999		
* 1	1	487 0978-20	Control panel	Manöverpanel	3	Right 63300/100000-		
3	2	487 2228-30	Operation sign	Betjeningsskylt	3	OPL -63300/99999		
	2	487 2293-40	Operation sign	Betjeningsskylt	3	OPL 63300/100000-		
	2	487 2228-31	Operation sign	Betjeningsskylt	3	AHL -63300/99999		
	2	487 0910-00	Operation sign	Betjeningsskylt	3	AHL 63300/100000-		
	2	487 2228-32	Operation sign	Betjeningsskylt	3	Payment		
	2	487 2228-33	Operation sign	Betjeningsskylt	3	Payment Japan -63300/99999		
	2	487 0910-02	Operation sign	Betjeningsskylt	3	Japan Payment 63300/100000-		
	2	487 2228-34	Operation sign	Betjeningsskylt	3	Payment USA -63300/99999		
	2	487 0910-03	Operation sign	Betjeningsskylt	3	USA USA 63300/100000-		
4	2	487 2100-06	Lock	Lås	3	Complete		
5	2	487 2307-33	Spacer plate	Distansplåt	3	Plastic		
6	2	487 2300-46	Cover	Avskärmning	3	Plastic		
7	2	487 1600-16	Printed circuit board	Kretskort	1	Only for the swedish market -63300/99999		
	2	472 9920-10	Printed circuit board	Kretskort	1	Only for the swedish market 63300/100000-		
	2	487 2100-81	Printed circuit board	Kretskort	1	-63300/99999		
	2	472 9920-12	Printed circuit board	Kretskort	1	63300/100000-		
	2	487 2100-80	Printed circuit board	Kretskort	1	USA -63300/99999		
	2	472 9920-11	Printed circuit board	Kretskort	1	USA 63300/100000-		
8	2	487 2307-53	•Spacer	•Distans	3	Plastic		
9	8	487 1535-21	•Spacer element	•Distansstycke	3			
	4	487 0281-16	•Spacer sleeve	•Distanshylla	3	Selecta		
10	2	487 0274-48	Plug	Stickpropp	3	4-pole Single coin meter		
	2	487 0274-47	Plug	Stickpropp	3	3-pole Double coin meter		
11	2	471 8750-18	Precision fuse	Finsäkkring	1,2	IAT		
12	2	471 8750-17	Precision fuse	Finsäkkring	1,2	630mAT		
13	2	487 1924-20	Program sign	Programskylt	3	OPL -63300/99999		
	2	487 0911-02	Program sign	Programskylt	3	OPL 63300/100000-		
14	2	487 2336-43	Cover plate	Täckplåt	3	Silvergry -63300/99999		
	2	487 0982-20	Cover plate	Täckplåt	3	Grey 63300/100000-		
15	2	487 7057-40	Terminal	Terminal	3			
16	2	487 2308-33	Filter box	Filterlåda	3			
	2	487 2308-23	Filter box	Filterlåda	3	USA		
17	2	487 2307-00	Sealing strip	Tätningsslist	3			
* 18	2	487 2308-21	Front plate	Frontplåt	3	-63300/99999		
* 18	2	487 2308-26	Front plate	Frontplåt	3	63300/100000-		
19	2	487 2100-05	Lock	Lås	3	Complete		
20	2	487 2307-25	Magnet	Magnet	3			
21	4	487 1831-03	Nut	Mutter	3	M4		
22	1	487 2228-62	Instruction plate	Instruktionsskylt	3	Manual -63300/99999		
	1	487 0911-05	Instruction plate	Instruktionsskylt	3	Manual 63300/100000-		
	1	487 2228-63	Instruction plate	Instruktionsskylt	3	Payment -63300/99999		
	1	487 0911-06	Instruction plate	Instruktionsskylt	3	Payment 63300/100000-		
	1	487 2228-64	Instruction plate	Instruktionsskylt	3	Payment Japan -63300/99999		
	1	487 0911-09	Instruction plate	Instruktionsskylt	3	Payment Japan 63300/100000-		
	1	487 2228-65	Instruction plate	Instruktionsskylt	3	Payment USA -63300/99999		
	1	487 0911-07	Instruction plate	Instruktionsskylt	3	Payment USA 63300/100000-		
23	1	432 2620-12	Sign	Skylt	3	Electrolux		
24	2	487 2281-04	Cover plate	Täckplåt	3	Silvergry Central control/LM10 -63300/99999		
	2	487 2281-10	Cover plate	Täckplåt	3	Grey Central control/LM10 63300/100000-		
25	2	471 9628-85	Key switch	Nyckelbrytare	3	With key		
26	2	471 9628-75	Bracket	Hållare	3			



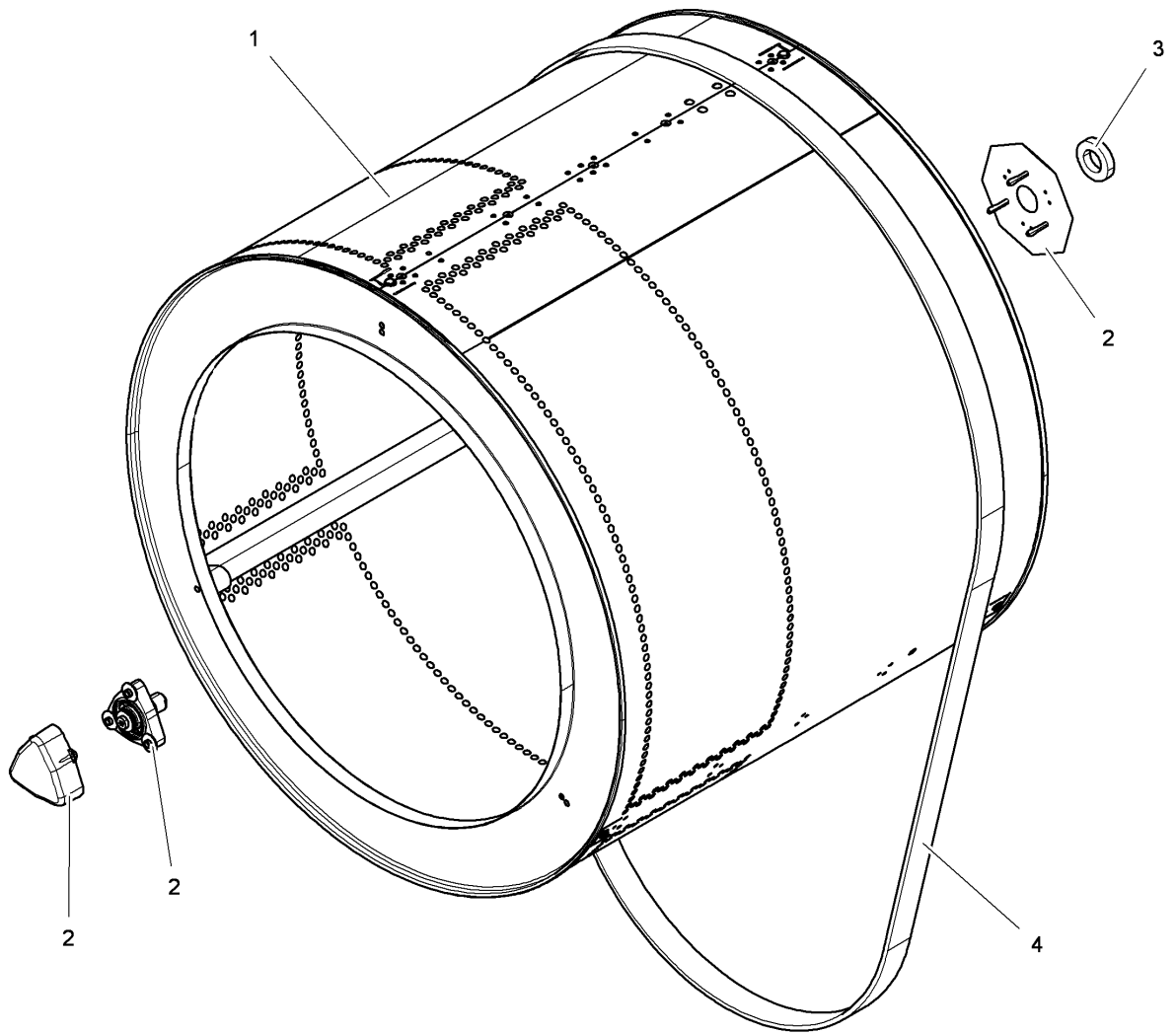
T4300S

Control panel

Manöverpanel

Illustration Issue Month Year
Illustration Utgåva Månad År
200216/3 18 3 2012

Item Pos.	Qua. Ant.	Art.No Art.nr	Description	Benämning	Info Info	Notes Anmärkning
27	2	471 9628-71	Contact block	Kontaktblock	3	Green
28	2	487 0860-29	Assembly plate	Monteringsplåt	3	Central control
29	2	487 0279-50	Printed circuit board	Kretskort	1	Central control
30	2	487 2600-62	Cable set	Ledningssats	3	Central control
31	2	487 2336-56	Assembly plate	Monteringsplåt	3	Central control
	2	487 2336-59	Assembly plate	Monteringsplåt	3	Gateway
32	2	487 1686-74	Printed circuit board	Kretskort	1,2	Central control
33	1	487 2309-90	Cable	Ledning	3	GND Left
	1	487 2309-95	Cable	Ledning	3	CPC - CPT Left
	1	487 2309-96	Cable	Ledning	3	22-2/22-3 Left
	1	487 2309-97	Cable	Ledning	3	22-1 Left
	1	487 2309-98	Cable	Ledning	3	CPC Left
	1	487 2309-90	Cable	Ledning	3	GND Right
	1	487 2309-91	Cable	Ledning	3	22-2/22-3 Right
	1	487 2309-92	Cable	Ledning	3	CPC - CPT Right
	1	487 2309-93	Cable	Ledning	3	22-0 CPC Right
	1	487 2309-94	Cable	Ledning	3	CPC - CPT Right
34	2	487 2223-80	Lock	Lås	3	OPL



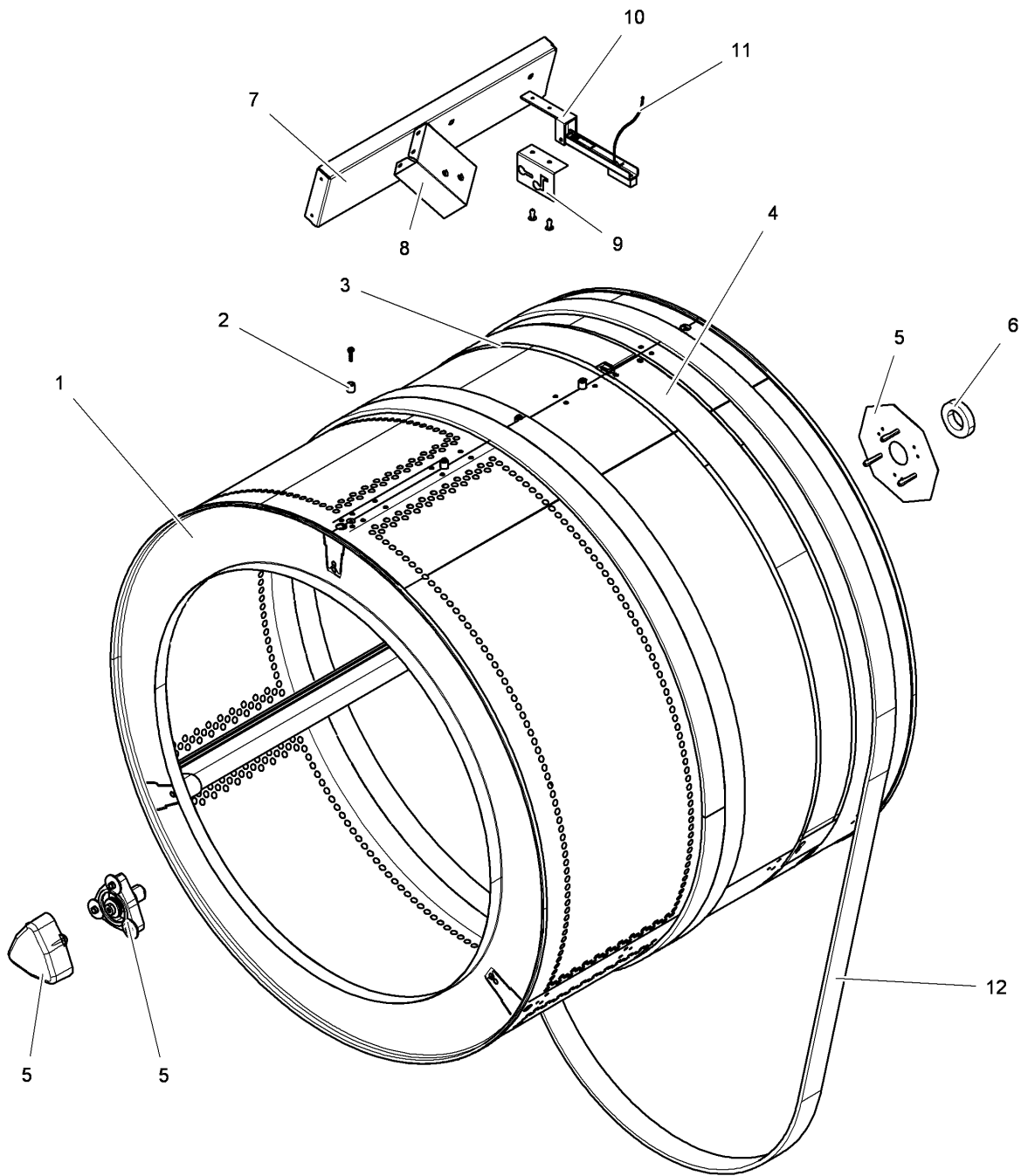
T4300S

Drum, complete

Trumma, komplett

Illustration	Issue	Month	Year
Illustration	Utgåva	Månad	År
200181/6	9	4	2007

Item Pos.	Qua. Ant.	Art.No Art.nr	Description	Benämning	Info Info	Notes Anmärkning
1	2	471 1765-39	Drum, complete	Trumma, komplett	3	Galvanized
	2	471 1765-40	Drum, complete	Trumma, komplett	3	Stainless
2	2	487 1974-52	Bearing house with bearing	Lagerhus med lagring	3	Complete
3	1	487 1920-70	•Felt sealing	•Filttätning	1	
4	1	487 2307-56	Drive belt	Drivrem	1	



20 02 13

Issue Month Year
06 10 08

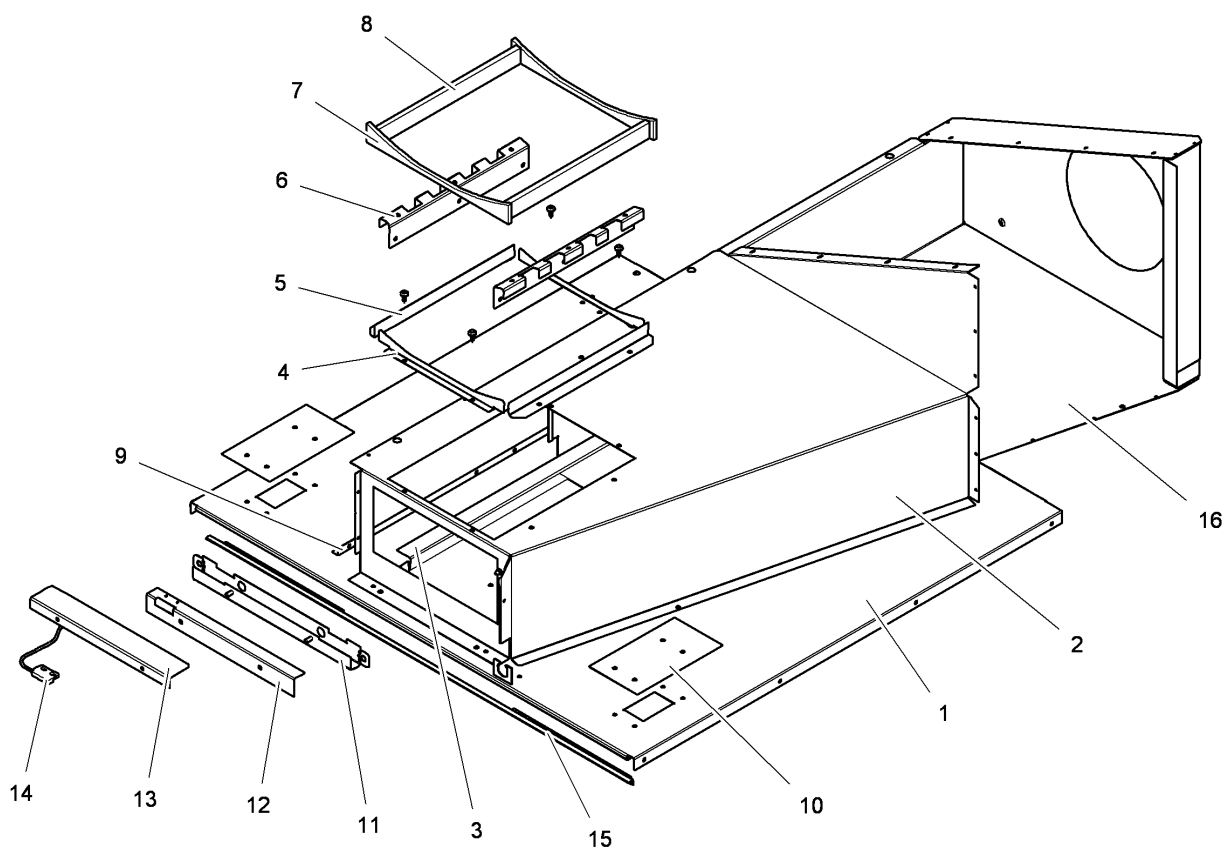
T4300S

Drum with moisture sensor

Trumma med fuktighetsgivare

Illustration	Issue	Month	Year
Illustration	Utgåva	Månad	År
200213/3	5	5	2007

Item Pos.	Qua. Ant.	Art.No Art.nr	Description	Benämning	Info Info	Notes Anmärkning
1	RQ	471 1765-41	Drum	Trumma	3	Galvanized Complete
	RQ	471 1765-42	Drum	Trumma	3	Stainless Complete
2	5	487 1966-94	•Brace	•Stag	3	Plastic
3	1	487 2359-79	•Under lay	•Underlägg	3	
4	1	487 1966-91	•Ring	•Ring	3	
5	RQ	487 1974-52	Bearing house with bearing	Lagerhus med lagring	1	Complete
6	1	487 1920-70	•Felt sealing	•Filttätning	1	
7	RQ	487 2300-91	Bracket	Konsol	3	
8	RQ	487 2300-84	Bracket	Hållare	3	
9	RQ	487 2300-85	Fitting	Beslag	3	
10	RQ	487 2327-95	Sensor	Sensor	3	Complete
11	2	487 2309-28	Cable set	Ledningssats	3	Moisture sensor
	1	487 2309-63	Cable set	Ledningssats	3	T4300LE
12	RQ	487 2307-56	Drive belt	Drivrem	1	



20 04 75

Issue Month Year
02 10 08

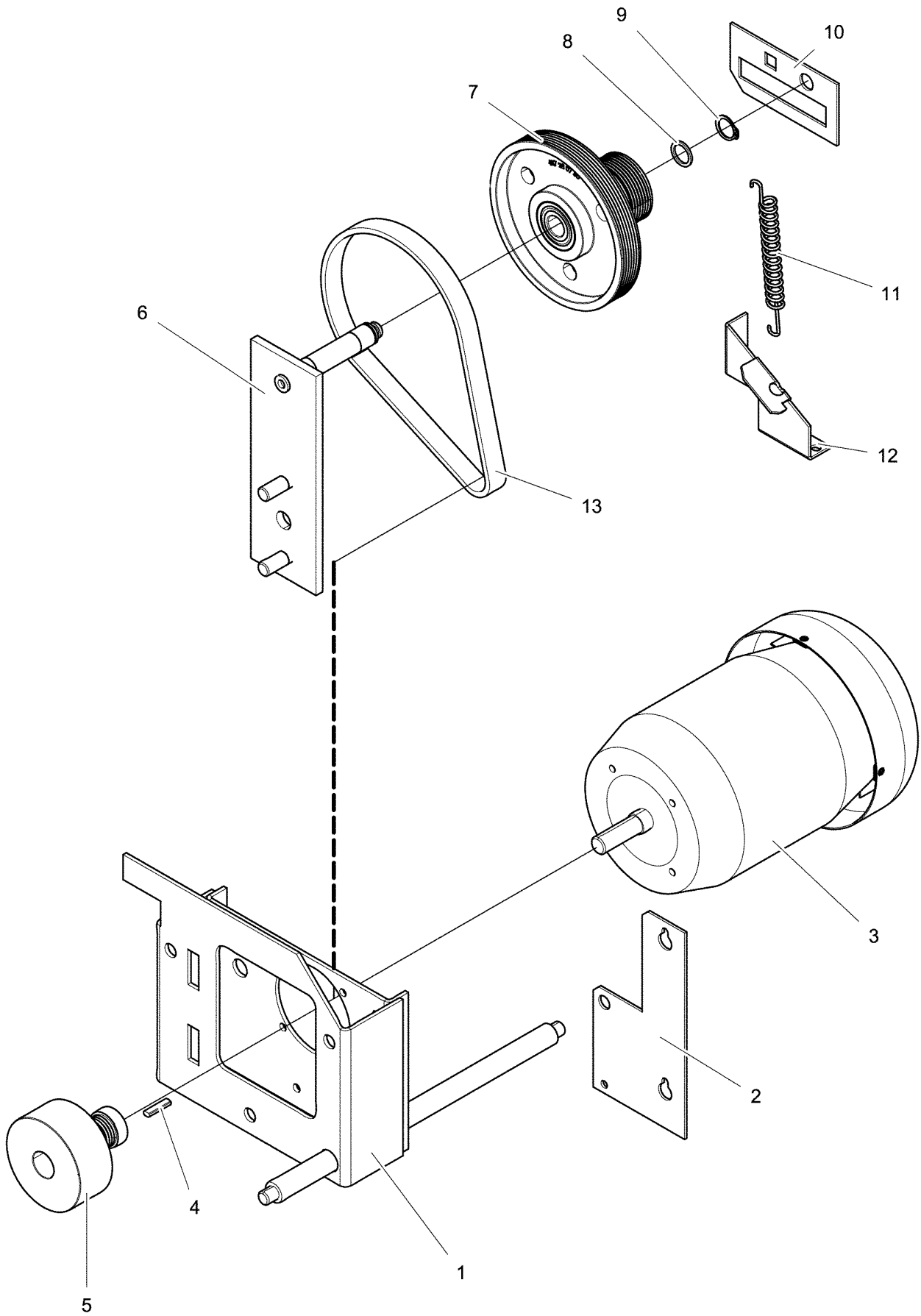
T4300S

Strainer housing

Silhus

Illustration Issue Month Year
Illustration Utgåva Månad År
200475/1 2 10 2008

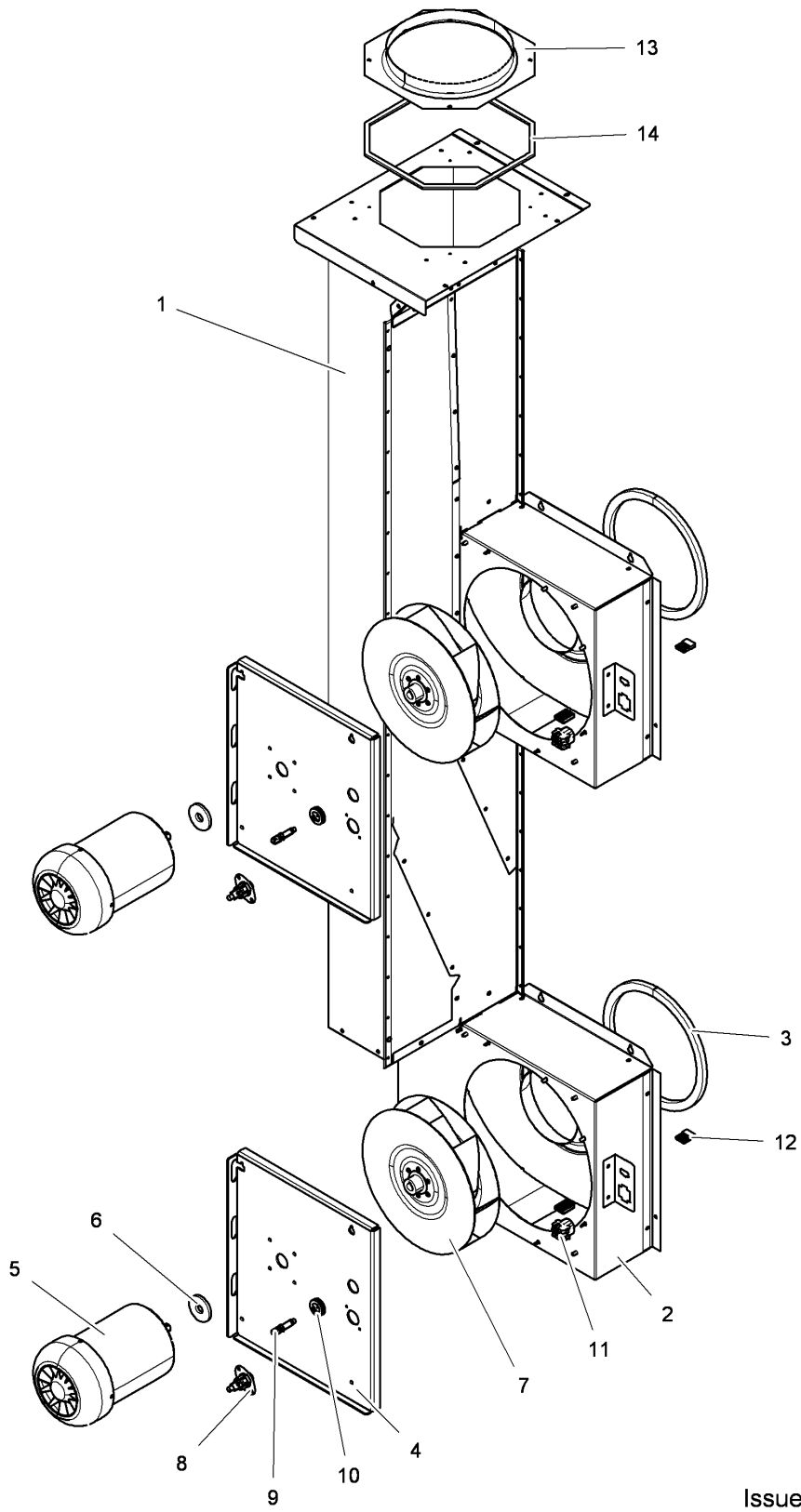
Item Pos.	Qua. Ant.	Art.No Art.nr	Description	Benämning	Info Info	Notes Anmärkning
1	1	487 2300-95	Bottom plate	Bottenplåt	3	
2	1	487 2308-32	Strainer housing	Silhus	3	Upper
3	2	487 2308-05	Rail	Skena	3	
4	2	487 2308-34	Bracket	Hållare	3	
5	2	487 2308-35	Bracket	Hållare	3	
6	2	487 2300-06	Profile	Profil	3	
7	2	487 2307-05	Sealing strip	Tätninglist	3	
8	2	487 2307-04	Sealing strip	Tätninglist	3	
9	2	487 2308-08	Rail	Skena	3	
10	2	487 2300-49	Cover plate	Täckplåt	3	
11	1	487 2308-52	Bracket	Hållare	3	
12	1	487 2308-54	Cover	Avskärmning	3	
13	1	487 2308-28	Profiled support	Stödprofil	3	
14	1	487 0274-49	Magnetic switch	Magnetbrytare	1	
15	1	487 2308-15	Rail	Skena	3	
16	1	487 2308-31	Strainer housing	Silhus	3	Lower



T4300S**Motor****Motor**

Illustration	Issue	Month	Year
Illustration	Utgåva	Månad	År
200174/1	7	10	2008

Item Pos.	Qua. Ant.	Art.No Art.nr	Description	Benämning	Info Info	Notes Anmärkning
1	2	487 2303-08	Bracket	Konsol	3	
2	2	487 2303-18	Fitting	Beslag	3	
3	2	487 2100-28	Motor	Motor	1,2	120V 1AC 60Hz Drum
	2	487 2100-30	Motor	Motor	1,2	208-240V 1AC 60Hz Drum
	2	487 2100-32	Motor	Motor	1,2	230-240V 1AC 50Hz Drum
	2	487 0215-92	Motor	Motor	1,2	200-480V 3AC 50/60Hz Drum
4	2	487 2307-32	Wedge	Kil	3	
5	2	487 2307-48	Pulley	Remskiva	3	
6	2	487 2303-12	Arm	Arm	3	
7	2	487 2100-34	Pulley	Mellanhjul	3	
8	4	487 2256-26	Washer	Spännbricka	3	
9	2	735 3117-00	C-clamp	Segersäkring	3	D15
10	2	487 2303-20	Spring holder	Fjäderhållare	3	
11	2	471 7801-06	Tension spring	Dragfjäder	3	
12	1	487 2303-19	Bracket	Hållare	3	
13	2	487 2307-18	V-belt	Kilrem	1,2	



20 01 73

Issue Month Year
05 10 08

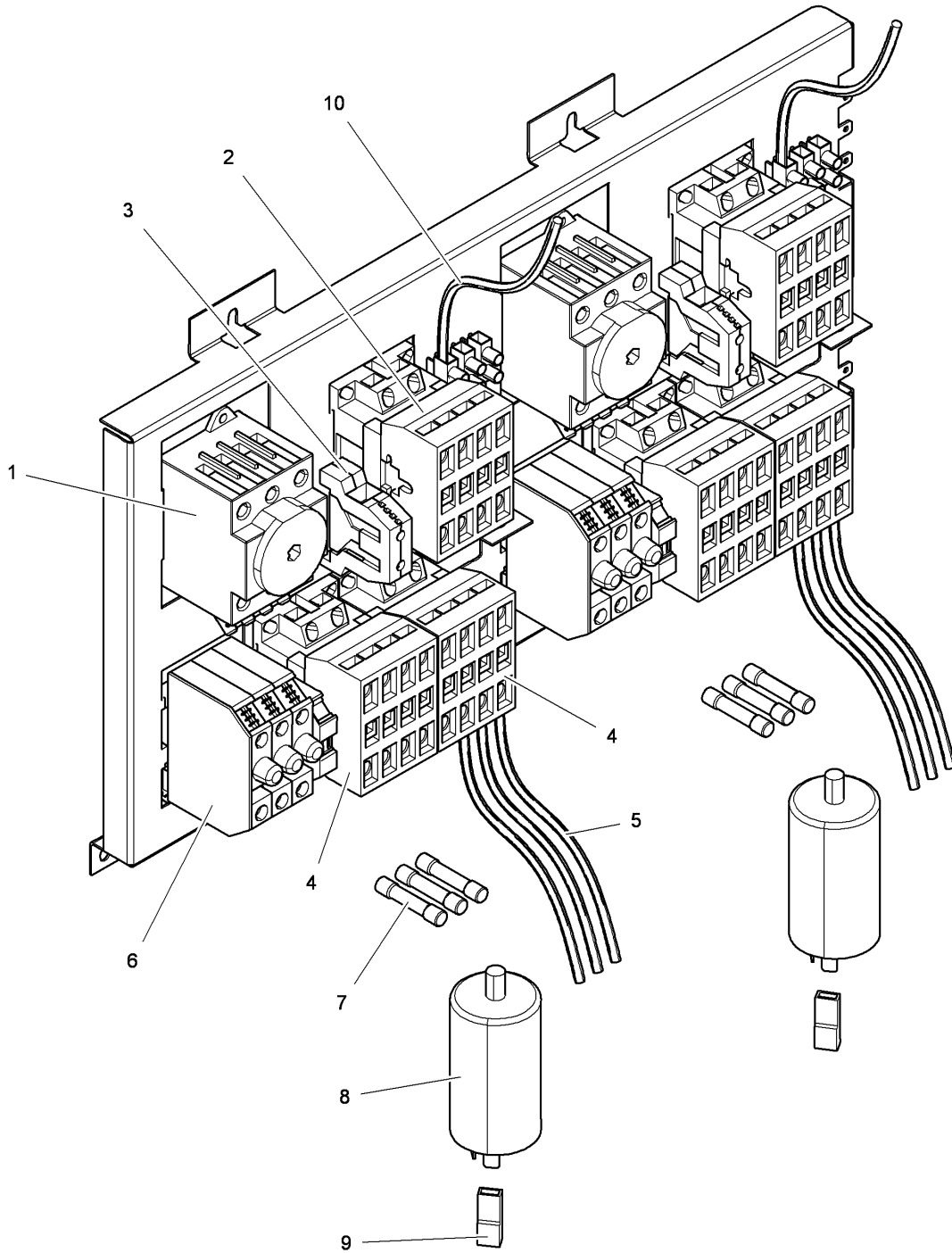
T4300S

Fan unit

Fläktenhet

Illustration Issue Month Year
Illustration Utgåva Månad År
200173/2 9 10 2008

Item Pos.	Qua. Ant.	Art.No Art.nr	Description	Benämning	Info Info	Notes Anmärkning
1	1	487 2305-10	Evacuation	Evakueringskanal	3	Complete
2	2	487 2305-25	Blower housing	Fläkthus	3	50Hz
	2	487 2305-11	Blower housing	Fläkthus	3	60Hz
3	1	487 2307-44	•Seal	•Tätning	3	15X15mm
4	1	487 2308-82	•Cover	•Avskärmning	3	
5	2	487 2100-27	Motor	Motor	1,2	120V 1AC 60Hz Fan wheel
	2	487 2100-29	Motor	Motor	1,2	208-240V 1AC 60Hz Fan wheel
	2	487 2100-31	Motor	Motor	1,2	230-240V 1AC 50Hz Fan wheel
	2	487 2100-33	Motor	Motor	1,2	200-480V 3AC 50/60Hz
6	2	487 0281-56	Felt sealing	Filttätning	3	
7	2	487 2100-38	Fan wheel	Fläkthjul	3	50Hz
	2	487 2100-39	Fan wheel	Fläkthjul	3	60Hz
8	2	487 2317-84	Thermostat	Termostat	1,2	90°C
9	2	487 0286-09	Sensor	Sensor	1,2	Complete
10	1	125 8760-00	•Rubber membrane	•Gummimembran	1,2	
11	2	487 2309-15	Cable set	Ledningssats	3	120V/208-240V 1AC
12	2	487 2309-14	Cable set	Ledningssats	3	
13	1	487 2305-40	Connection branch	Anslutning	3	
14	1	487 1959-24	•Sealing strip	•Tätninglist	3	



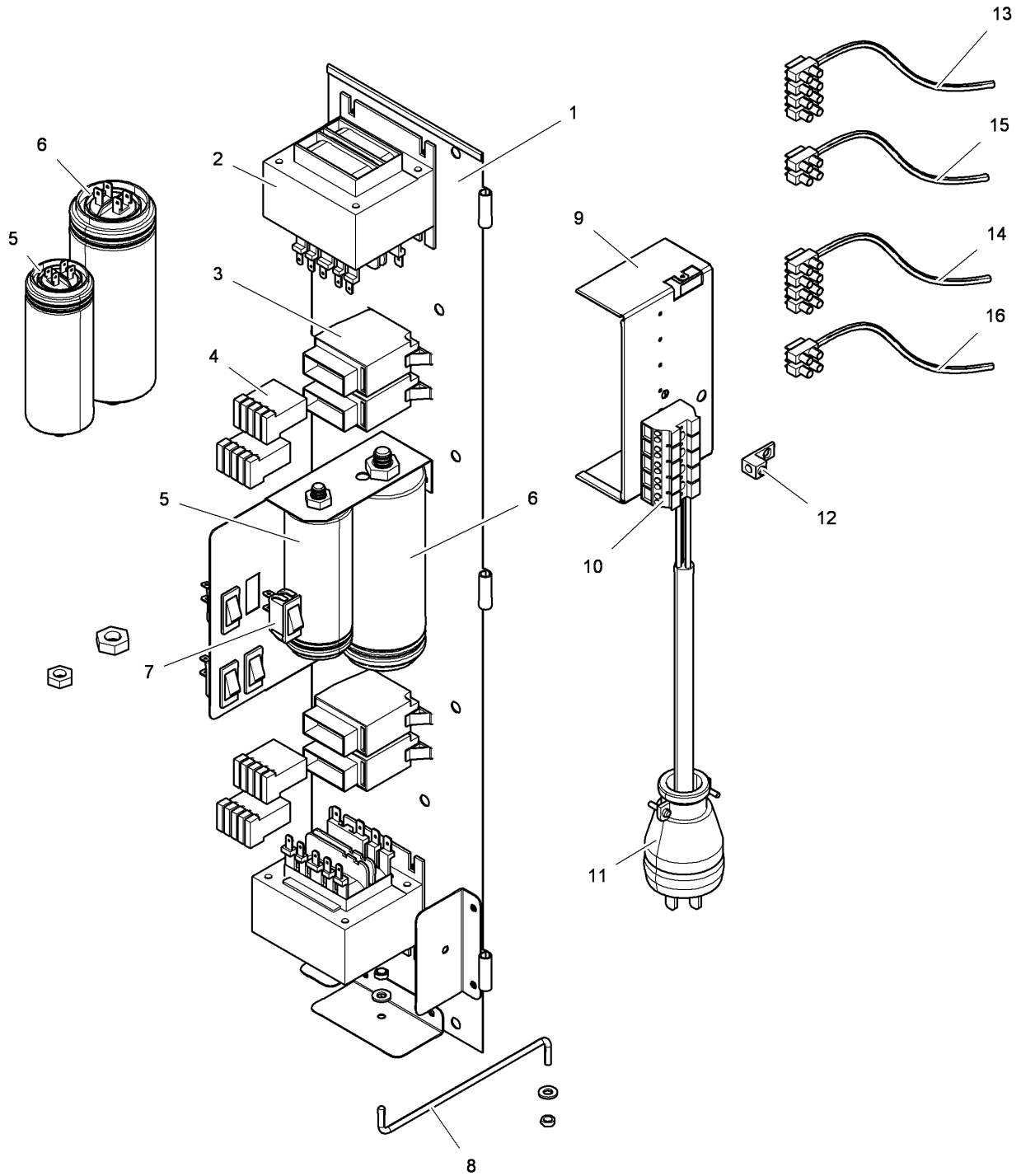
T4300S

Connection unit, el

Anslutningsenhet, el

Illustration Issue Month Year
Illustration Utgåva Månad År
200215/1 7 10 2008

Item Pos.	Qua. Ant.	Art.No Art.nr	Description	Benämning	Info Info	Notes Anmärkning
1	2	487 2217-30	Switch	Strömbrytare	3	
2	2	438 9636-11	Relay	Relä	1	
3	2	487 0951-12	Ground terminal	Jordplint	3	
4	4	438 9636-11	Relay	Relä	1	
5	4	438 9636-81	Relay	Relä	1	18kW 400V 3AC
	2	487 2309-32	Cable set	Ledningssats	3	Heating element
5	2	487 2309-35	Cable set	Ledningssats	3	Heating element 18kW 400V 3AC
	2	487 2309-35	Cable set	Ledningssats	3	Heating element 18kW 400V 3AC
6	2	487 0155-90	Fuse holder	Säkringshållare	3	Kit
7	6	762 8221-91	Fuse	Säkring	1	10A
8	2	487 1535-79	X/Y capacitor	X/Y Kondensator	1	Not USA
9	2	487 2600-32	Cable set	Ledningssats	3	Not USA
10	2	487 2600-30	Cable set	Ledningssats	3	1,25A Ext. control



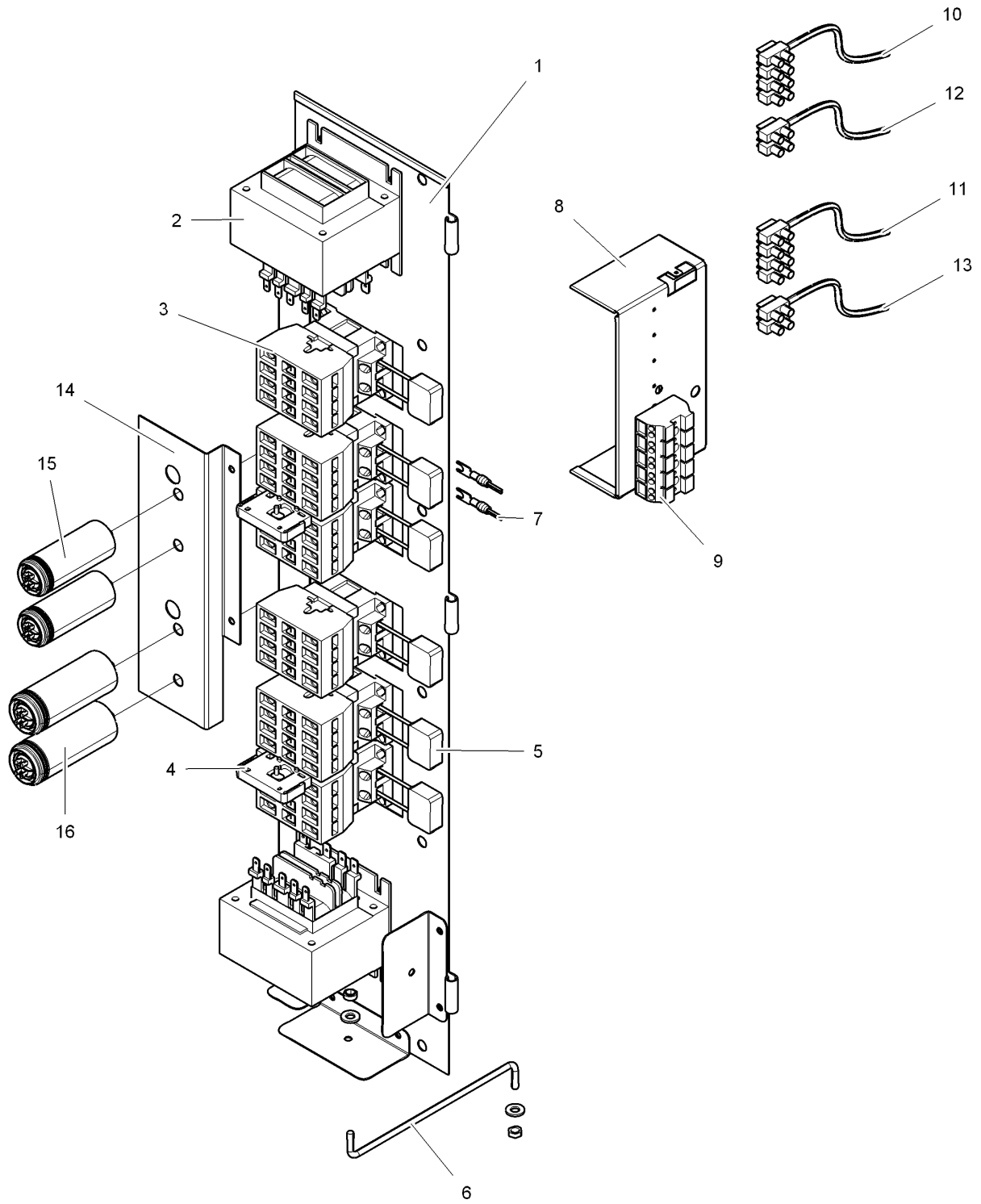
20 01 76

Issue Month Year
03 10 08

T4300S**Control unit 1AC, without reversing****Automatenhet 1AC, utan reversering**

Illustration	Issue	Month	Year
Illustration	Utgåva	Månad	År
200176/2	8	1	2010

Item Pos.	Qua. Ant.	Art.No Art.nr	Description	Benämning	Info Info	Notes Anmärkning
1	1	487 2308-97	Component plate	Komponentplåt	3	
2	2	487 0289-48	Transformer	Transformator	1,2	120V
	2	487 0289-47	Transformer	Transformator	3	
3	4	487 1600-15	Power relay	Power relay	1,2	Complete
4	2	487 2309-40	Cable set	Ledningssats	3	120V/208-240V 1AC
5	2	487 1703-99	Capacitor	Kondensator	1,2	40µF 120V 1AC 60Hz
	2	487 1535-76	Capacitor	Kondensator	1,2	10µF 208-240V 1AC 60Hz
	2	487 0274-09	Capacitor	Kondensator	1,2	14µF 230-240V 1AC 50Hz
6	2	487 1703-98	Capacitor	Kondensator	1,2	70µF 120V 1AC 60Hz
	2	487 1899-95	Capacitor	Kondensator	1,2	16µF 208-240V 1AC 60Hz
	2	487 1535-76	Capacitor	Kondensator	1,2	10µF 230-240V 1AC 50Hz
7	4	487 0281-03	Switch	Strömbrytare	3	
8	1	487 2307-51	Locking pin	Låspinne	3	
9	1	487 2300-80	Bracket	Konsol	3	
10	1	487 0281-04	Connection clamp	Anslutningsklämma	3	5-pole Gas
11	1	487 1702-45	Plug	Stickpropp	3	Japan
12	1	487 0289-16	Ground terminal	Jordplint	3	23300/13269-
13	1	487 2309-86	Cable set	Ledningssats	3	LM10 Right
14	1	487 2309-87	Cable set	Ledningssats	3	LM10 Left
15	1	487 2309-94	Cable	Ledning	3	CPC - CPT Right
16	1	487 2309-95	Cable	Ledning	3	CPC - CPT Left



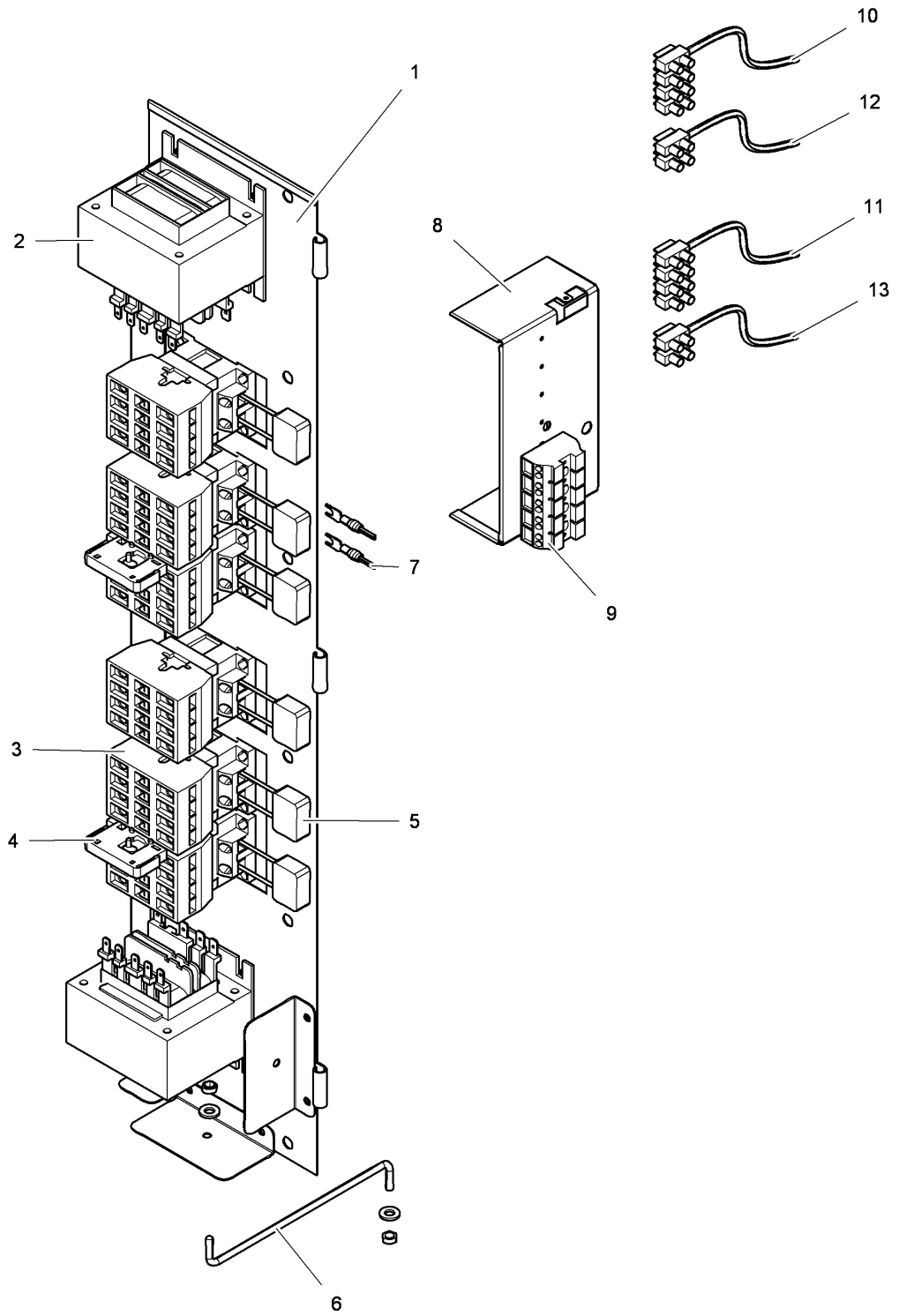
50 01 38

Issue Month Year
01 01 10

T4300S**Control unit 1AC, with reversing****Automatenhet 1AC, med reversering**

Illustration	Issue	Month	Year
Illustration	Utgåva	Månad	År
500138	1	1	2010

Item Pos.	Qua. Ant.	Art.No Art.nr	Description	Benämning	Info Info	Notes Anmärkning
1	1	487 2308-69	Component plate	Komponentplåt	3	
2	2	487 0289-47	Transformer	Transformator	1,2	200-240V
	2	487 0289-48	Transformer	Transformator	1,2	120V
3	6	438 9636-11	Relay	Relä	1,2	
4	2	487 1535-65	Catch	Spärr	3	
5	6	487 0289-17	RC-unit	RC-led	3	
6	1	487 2307-51	Locking pin	Låspinne	3	
7	1	487 2309-41	Cable set	Ledningssats		120V/208-240V 1AC
8	1	487 2300-80	Bracket	Konsol	3	
9	1	487 0281-04	Connection clamp	Anslutningsklämma	3	5-pole
10	1	487 2309-86	Cable set	Ledningssats	3	LM10 Right
11	1	487 2309-87	Cable set	Ledningssats	3	LM10 Left
12	1	487 2309-94	Cable	Ledning	3	CPC - CPT Right
13	1	487 2309-95	Cable	Ledning	3	CPC - CPT Left
14	1	487 2308-60	Bracket	Konsol	3	
15	2	487 1703-99	Capacitor	Kondensator	1,2	40µF 120V 1AC 60Hz
	2	487 1535-76	Capacitor	Kondensator	1,2	10µF 208-240V 1AC 60Hz
	2	487 0274-09	Capacitor	Kondensator	1,2	14µF 230-240V 1AC 50Hz
16	2	487 1703-98	Capacitor	Kondensator	1,2	70µF 120V 1AC 60Hz
	2	487 1899-95	Capacitor	Kondensator	1,2	16µF 208-240V 1AC 60Hz
	2	487 1535-76	Capacitor	Kondensator	1,2	10µF 230-240V 1AC 50Hz



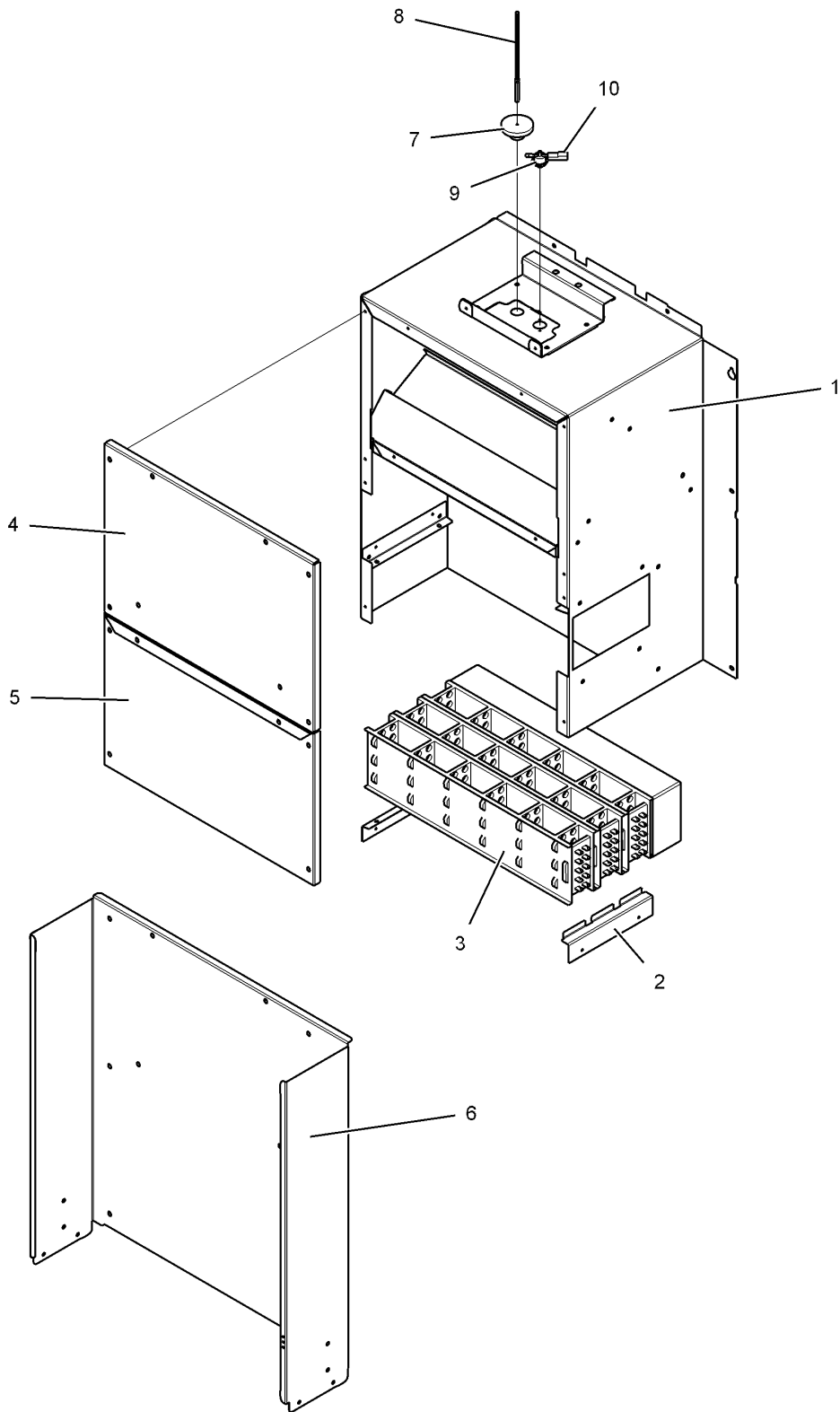
T4300S

Control unit 3AC

Automatenhet 3AC

Illustration	Issue	Month	Year
Illustration	Utgåva	Månad	År
200177/2	9	1	2010

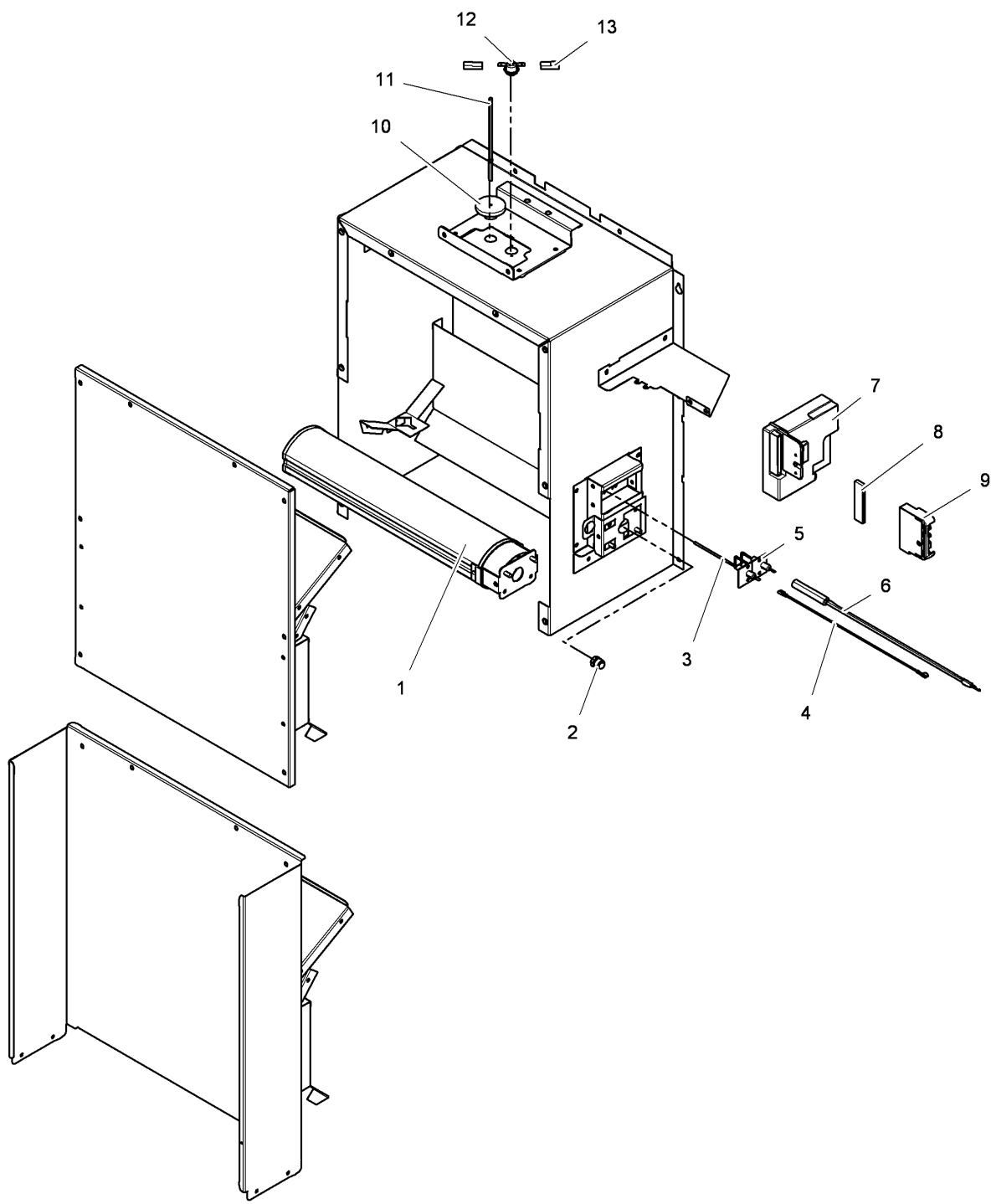
Item Pos.	Qua. Ant.	Art.No Art.nr	Description	Benämning	Info Info	Notes Anmärkning
1	1	487 2308-69	Component plate	Komponentplåt	3	
2	2	487 0289-47	Transformer	Transformator	1,2	200-240V
	2	487 0289-46	Transformer	Transformator	1,2	400-480V
3	6	438 9636-11	Relay	Relä	1,2	
4	2	487 1535-65	Catch	Spärr	3	
5	6	487 0289-17	RC-unit	RC-led	3	
6	1	487 2307-51	Locking pin	Låspinne	3	
7	1	487 2309-20	Cable set	Ledningssats	3	200-240V 3AC Gas
	1	487 2309-19	Cable set	Ledningssats	3	400-480V 3AC Gas
	1	487 2309-25	Cable set	Ledningssats	3	230-240V 3AC Electric
	1	487 2309-24	Cable set	Ledningssats	3	400-480V 3AC Electric
8	1	487 2300-80	Bracket	Konsol	3	
9	1	487 0281-04	Connection clamp	Anslutningsklämma	3	5-pole Gas
10	1	487 2309-86	Cable set	Ledningssats	3	LM10 Right
11	1	487 2309-87	Cable set	Ledningssats	3	LM10 Left
12	1	487 2309-94	Cable	Ledning	3	CPC - CPT Right
13	1	487 2309-95	Cable	Ledning	3	CPC - CPT Left



T4300S**Heater unit, el****Uppvärmningsenhet, el**

Illustration	Issue	Month	Year
Illustration	Utgåva	Månad	År
200214/1	6	9	2010

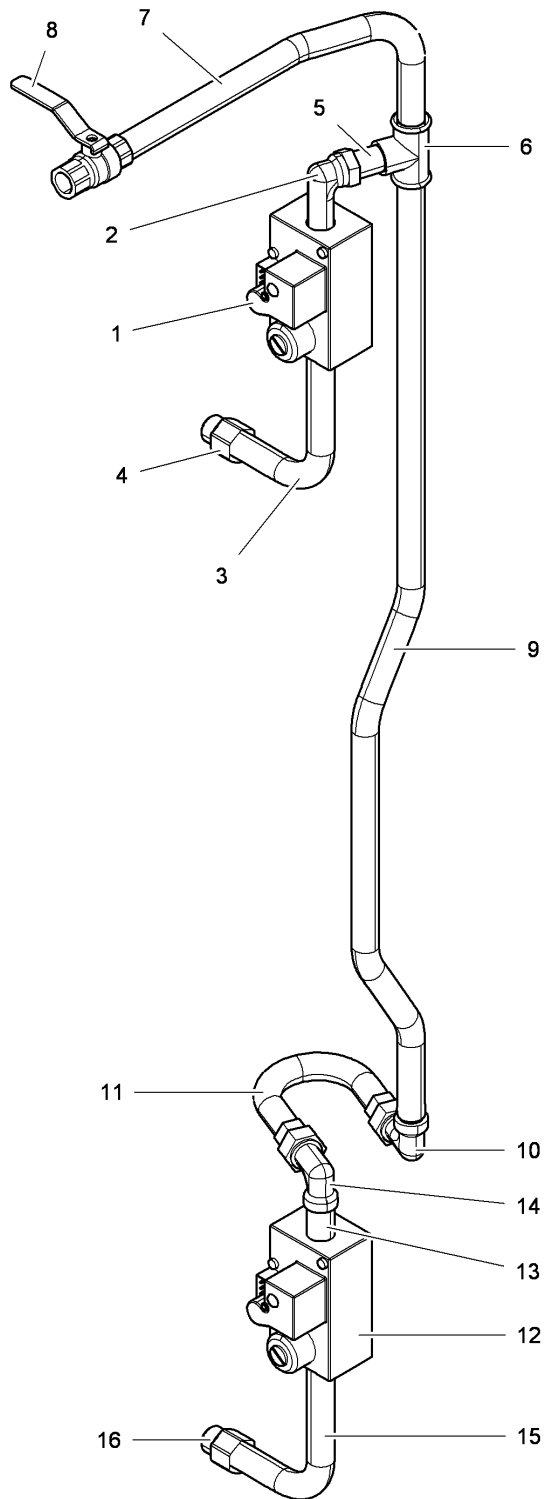
Item Pos.	Qua. Ant.	Art.No Art.nr	Description	Benämning	Info Info	Notes Anmärkning
1	1	487 1714-69	Element box	Elementlåda	3	Complete
2	1	487 2255-15	Bracket	Hållare	3	
3	Rq	487 1715-87	Heating element	Värmeelement	1,2	230V 4,5kW
	Rq	487 1715-88	Heating element	Värmeelement	1,2	240V 4,5kW
	Rq	487 1715-89	Heating element	Värmeelement	1,2	254V 4,5KW
	Rq	487 1715-91	Heating element	Värmeelement	1,2	277V 4,5kW
	6	487 1715-84	Heating element	Värmeelement	1,2	230V 6kW
	6	487 1715-85	Heating element	Värmeelement	1,2	240V 6kW
	6	487 1715-86	Heating element	Värmeelement	1,2	254V 6kW
6	487 1715-90	Heating element	Värmeelement	1,2	277V 6kW	
4	1	487 2300-76	Rear panel	Bakre plåt	3	Upper
5	1	487 2300-93	Rear panel	Bakre plåt	3	Upper
6	1	487 2300-69	Rear panel	Bakre plåt	3	Lower
7	2	487 2307-58	Rubber plug	Gummiplugg	3	
8	2	487 0274-32	Sensor	Sensor	1,2	PT100
9	2	487 0274-33	Thermostat	Termostat	1,2	195±5°C
10	1	487 2309-24	Cable set	Ledningssats	3	400-480V 3AC
	1	487 2309-25	Cable set	Ledningssats	3	230-240V 3AC



T4300S**Heater unit, gas****Uppvärmningsenhet, gas**

Illustration	Issue	Month	Year
Illustration	Utgåva	Månad	År
200182/1	13	9	2011

Item Pos.	Qua. Ant.	Art.No Art.nr	Description	Benämning	Info Info	Notes Anmärkning
1	2	487 1701-17	Gas burner	Gasbrännare	3	
2	2	471 9853-85	Nozzle	Munstycke	3	Ø2,3
	2	471 9853-68	Nozzle	Munstycke	3	Ø3,3
	2	471 9853-60	Nozzle	Munstycke	3	Ø3,8
	1	487 1600-05	Conversion from natural gas to LPG	Ombyggnad från naturgas till LPG	3	0-19999FT, LPG, TD30x30
	2	471 9853-69	•Nozzle	•Munstycke	3	Ø2,4
	1	487 1600-06	Conversion from natural gas to LPG	Ombyggnad från naturgas till LPG	3	2000-3999FT, LPG, TD30x30
	2	471 9853-85	•Nozzle	•Munstycke	3	Ø2,3
	1	487 1600-07	Conversion from natural gas to LPG	Ombyggnad från naturgas till LPG	3	4000-5999FT, LPG, TD30x30
	2	471 9853-65	•Nozzle	•Munstycke	3	Ø2,2
	1	487 1600-08	Conversion from natural gas to LPG	Ombyggnad från naturgas till LPG	3	6000-8000FT, LPG, TD30x30
	2	471 9853-59	•Nozzle	•Munstycke	3	Ø2,1
	2	471 9853-60	Nozzle	Munstycke	1,2	Ø3,8 0-1999FT, GNH, TD30x30
	2	471 9853-73	Nozzle	Munstycke	1,2	Ø3,7 2000-3999FT, GNH, TD30x30
	2	471 9853-88	Nozzle	Munstycke	1,2	Ø3,6 4000-5999FT, GNH, TD30x30
	2	471 9853-58	Nozzle	Munstycke	1,2	Ø3,4 6000-8000FT, GNH, TD30x30
3	2	487 0068-28	Sensor	Sensor	3	
4	2	487 2309-31	Cable	Ledning	3	
5	2	487 0068-22	Elektrode	Elektrod	3	
6	2	487 2309-30	Ignition cable	Tändkabel	3	
7	2	487 1438-25	Control box	Kontrollbox	3	110V -63300/106745
*	2	471 9890-02	Control box	Kontrollbox	3	110V 63300/106746-
8	1	487 2309-17	Cable set	Ledningssats	3	Lower -63300/106745
	1	487 2666-84	Cable set	Ledningssats	3	Lower 63300/106746-
	1	487 2309-18	Cable set	Ledningssats	3	Upper -63300/106745
	1	487 2666-86	Cable set	Ledningssats	3	Upper 63300/106746-
9	2	487 1438-21	Cover	Huv	3	-63300/106745
10	2	487 2307-58	Rubber plug	Gummiplugg	3	
11	2	487 0274-32	Sensor	Sensor	1,2	PT100
12	2	487 0274-33	Thermostat	Termostat	1,2	195°C
13	1	487 2309-15	Cable set	Ledningssats	3	120V/208-240V 1AC
	1	487 2309-20	Cable set	Ledningssats	3	200-240V 3AC
	1	487 2309-19	Cable set	Ledningssats	3	400-480V 3AC
*	1	487 2309-26	Cable set	Ledningssats	3	Moisture sensor Lower -63300/106745
*	1	487 2666-84	Cable set	Ledningssats	3	Lower 63300/106746-
*	1	487 2309-27	Cable set	Ledningssats	3	Moisture sensor Upper -63300/106745
*	1	487 2666-86	Cable set	Ledningssats	3	Upper 63300/106746-



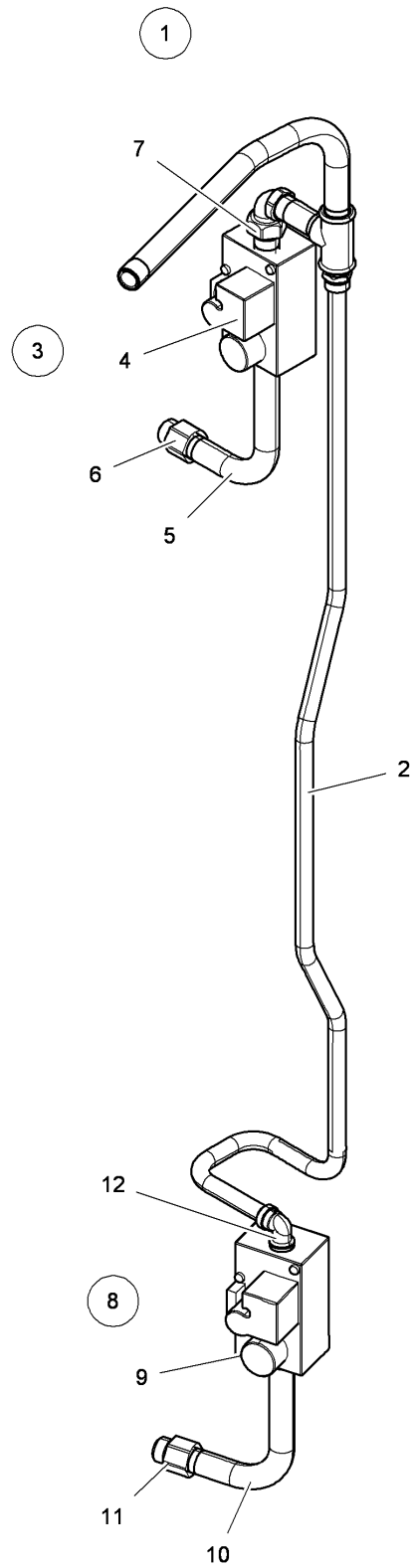
T4300S -63300/104448

Pipe system

Rörssystem

Illustration Issue Month Year
Illustration Utgåva Månad År
200175/3 5 3 2009

Item Pos.	Qua. Ant.	Art.No Art.nr	Description	Benämning	Info Info	Notes Anmärkning
1	1	487 2305-30	Gas valve	Gasventil	3	Complete Upper
2	1	487 2307-39	•Coupling	•Koppling	3	90°
3	1	487 2307-36	•Pipe	•Rör	3	
4	1	487 2307-41	•Nipple	•Nippel	3	1/2"
5	1	487 2307-38	Nipple pipe	Nippelrör	3	1/2" 60mm
6	1	487 2317-52	T-coupling	T-koppling	3	1/2"
7	1	487 2307-35	Pipe	Rör	3	
8	1	487 1556-64	Ball valve	Kulventil	3	1/2"
9	1	487 2307-37	Pipe	Rör	3	892mm
10	1	487 2307-42	Coupling	Koppling	3	1/2" 90°
11	1	487 2317-44	Pipe bend	Rörkrök	3	180°
12	1	487 2305-31	Gas valve	Gasventil	3	Complete Lower
13	1	487 2307-38	•Nipple pipe	•Nippelrör	3	1/2" 60mm
14	1	487 2307-42	•Coupling	•Koppling	3	1/2"
15	1	487 2307-36	•Pipe	•Rör	3	
16	1	487 2307-41	•Nipple	•Nippel	3	1/2"

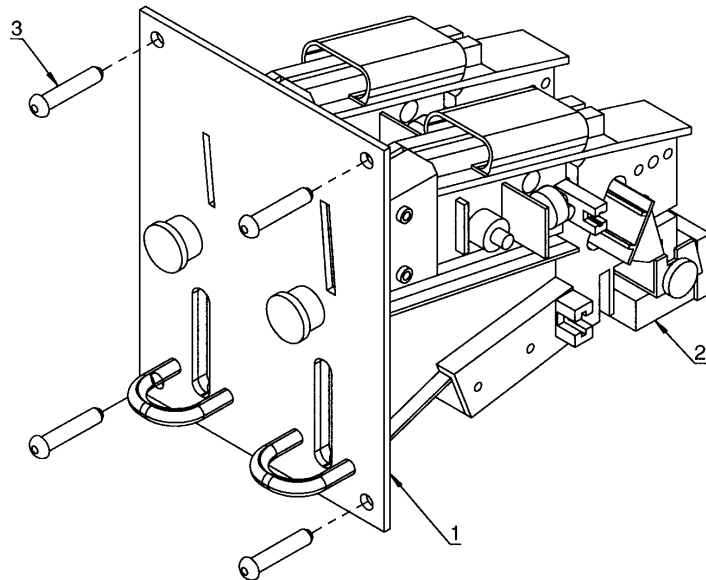
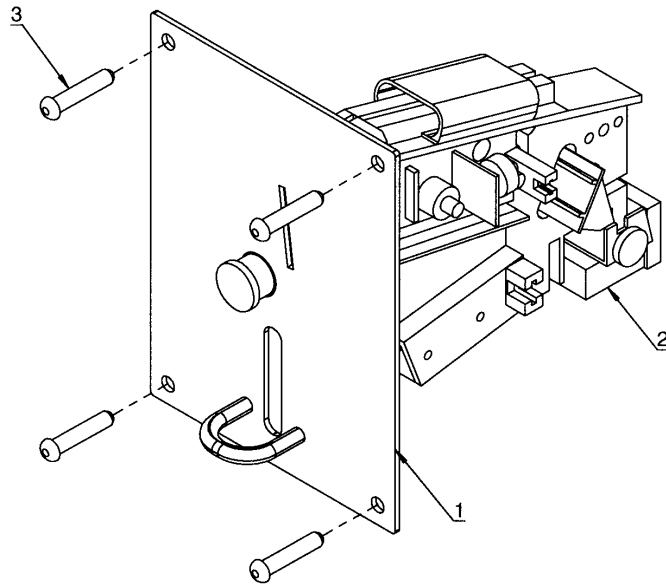


T4300S 63300/104449-**Pipe system**

Illustration	Issue	Month	Year
Illustration	Utgåva	Månad	År
500103	2	3	2010

Rörssystem

Item Pos.	Qua. Ant.	Art.No Art.nr	Description	Benämning	Info Info	Notes Anmärkning
1	1	487 2305-38	Pipe system	Rörssystem	3	Complete -63300/106745
	1	487 6461-01	Pipe system	Rörssystem	3	Complete 63300/106746-
2	1	487 2305-24	•Pipe	•Rör	3	
3	1	487 2305-30	•Gas valve	•Gasventil	3	Complete Upper -63300/106745
	1	487 6465-01	•Gas valve	•Gasventil	3	Complete Upper 63300/106746-
4	1	487 1437-25	••Gas valve	••Gasventil	1	110V -63300/106745
	1	471 9891-01	••Gas valve	••Gasventil	1	110V 63300/106746-
5	1	487 2307-36	••Pipe	••Rör	3	
6	1	487 2307-41	••Nipple	••Nippel	3	1/2"
7	1	487 2307-39	••Coupling	••Koppling	3	90°
8	1	487 2305-23	•Gas valve	•Gasventil	3	Complete Lower -63300/106745
	1	487 6464-01	•Gas valve	•Gasventil	3	Complete Lower 63300/106746-
9	1	487 1437-25	••Gas valve	••Gasventil	1	110V -63300/106745
	1	471 9891-01	••Gas valve	••Gasventil	1	110V 63300/106746-
10	1	487 2307-36	••Pipe	••Rör	3	
11	1	487 2307-41	••Nipple	••Nippel	3	1/2"
12	1	471 8605-01	••Nipple	••Nippel	3	90°

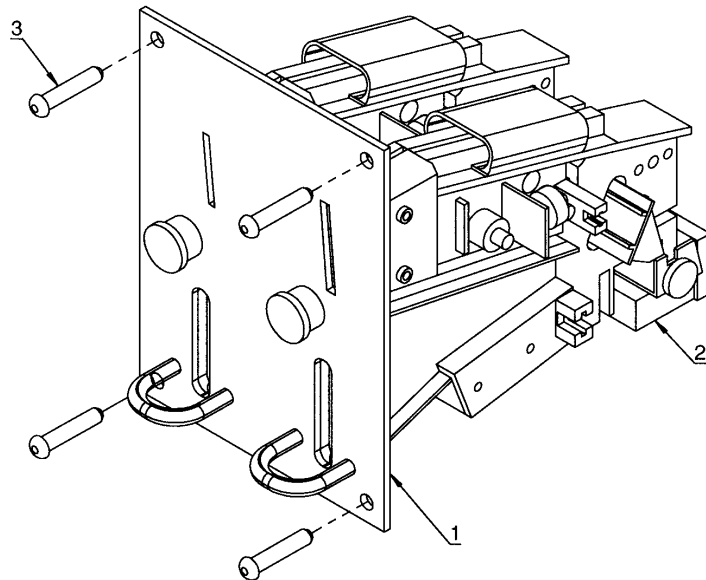
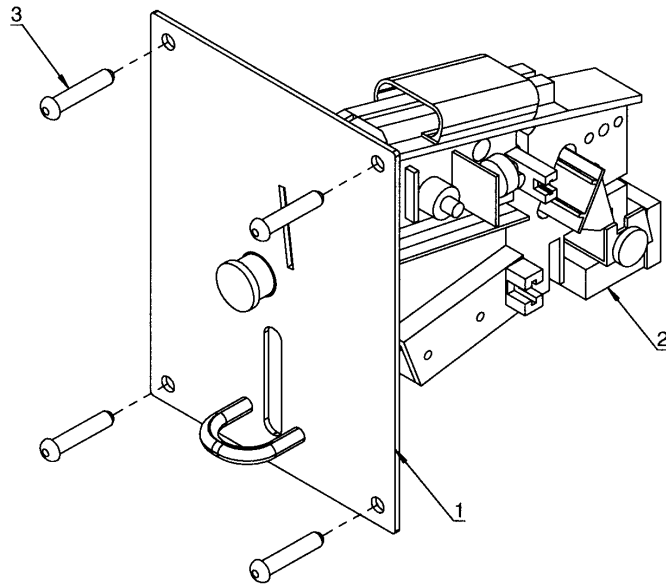


Issue	Month	Year
03	05	05

T4300S**Coin meter, complete****Myntmätare, komplett**

Illustration	Issue	Month	Year
Illustration	Utgåva	Månad	År
200145/2	11	2	2011

Item Pos.	Qua. Ant.	Art.No Art.nr	Description	Benämning	Info Info	Notes Anmärkning
1	1	487 1457-01	Coin meter	Myntmätare	3	25 cent USA
	1	487 1457-02	Coin meter	Myntmätare	3	25 cent Canada
	1	487 1457-03	Coin meter	Myntmätare	3	100 Yen Japan
	1	487 1457-04	Coin meter	Myntmätare	3	1 Euro+50 Eurocent
	1	487 1457-05	Coin meter	Myntmätare	3	1£ 20pence GB
	1	487 1457-06	Coin meter	Myntmätare	3	1+5 Dkr.
	1	487 1457-07	Coin meter	Myntmätare	3	10+50 Dollar Taiwan
	1	487 1457-08	Coin meter	Myntmätare	3	1+2 DKr.
	1	487 1457-09	Coin meter	Myntmätare	3	1+10 DKr.
	1	487 1457-10	Coin meter	Myntmätare	3	2+5 Dkr.
	1	487 1457-11	Coin meter	Myntmätare	3	2+10 DKr.
	1	487 1457-12	Coin meter	Myntmätare	3	5+10 DKr.
	1	487 1457-13	Coin meter	Myntmätare	3	1+5 NKr.
	1	487 1457-14	Coin meter	Myntmätare	3	10+1 NKr.
	1	487 1457-15	Coin meter	Myntmätare	3	10+5 NKr.
	1	487 1457-16	Coin meter	Myntmätare	3	10+20 NKr.
	1	487 1457-17	Coin meter	Myntmätare	3	1+0,20 CHFranc
	1	438 8924-03	Coin meter	Myntmätare	3	2 Coins, 1+2 CHF
	1	438 8924-01	Coin meter	Myntmätare	3	2 Coins, 1+5 LTL
	1	438 8924-06	Coin meter	Myntmätare	3	2 Coins, 1+2 NZD
	1	487 1457-18	Coin meter	Myntmätare	3	1+5 Shekel Israel
	1	487 1457-19	Coin meter	Myntmätare	3	2+5 Rand ZA
	1	487 1457-20	Coin meter	Myntmätare	3	1+5 Dollar Hongkong
	1	487 1457-21	Coin meter	Myntmätare	3	100 + 500 Yen Japan
	1	487 1457-22	Coin meter	Myntmätare	3	1 Dollar+20 cent
	1	487 1457-23	Coin meter	Myntmätare	3	10+50 Eurocent
	1	487 1457-24	Coin meter	Myntmätare	3	1 Euro+10 Eurocent
	1	487 1457-25	Coin meter	Myntmätare	3	1 Euro+20 Eurocent
	1	487 1457-26	Coin meter	Myntmätare	3	1+2Euro
	1	487 1457-27	Coin meter	Myntmätare	3	2 Euro+20 Eurocent
	1	487 1457-28	Coin meter	Myntmätare	3	1MYR Ø24,5X2,7 + 0,5MYR Ø27,7X2,1 Malaysia
	1	487 1457-29	Coin meter	Myntmätare	3	Mench Ø24,52X2,49 Belgium
	1	487 1457-30	Coin meter	Myntmätare	3	1 Dollar Canada
	1	487 1457-31	Coin meter	Myntmätare	3	1AED Ø24,0x2,0
	1	487 1457-32	Coin meter	Myntmätare	3	1 Dollar Australia
	1	438 8924-05	Coin meter	Myntmätare	3	2 Coins, 2+2 AUD
	1	487 1457-33	Coin meter	Myntmätare	3	20 Kr. CS
	1	487 1457-34	Coin meter	Myntmätare	3	1 DKr.
	1	487 1457-35	Coin meter	Myntmätare	3	2 DKr.
	1	487 1457-36	Coin meter	Myntmätare	3	10 DKr.
	1	487 1457-37	Coin meter	Myntmätare	3	10 Eurocent
	1	487 1457-38	Coin meter	Myntmätare	3	20 Eurocent
	1	487 1457-39	Coin meter	Myntmätare	3	50 Eurocent
	1	487 1457-40	Coin meter	Myntmätare	3	1 Euro
	1	487 1457-41	Coin meter	Myntmätare	3	20 pence Ø21,4x1,75
	1	487 1457-42	Coin meter	Myntmätare	3	1 Dollar Hongkong
	1	487 1457-43	Coin meter	Myntmätare	3	5 Dollar Hongkong
	1	487 1457-45	Coin meter	Myntmätare	3	500 Won Korea
	1	487 1457-46	Coin meter	Myntmätare	3	0,2 MYR
	1	487 1457-47	Coin meter	Myntmätare	3	0,5 MYR
	1	487 1457-48	Coin meter	Myntmätare	3	1 SKr.
	1	487 1457-49	Coin meter	Myntmätare	3	5 SKr.
	1	487 1457-50	Coin meter	Myntmätare	3	10 SKr.
	1	487 1457-51	Coin meter	Myntmätare	3	50cent SGP
	1	487 1457-52	Coin meter	Myntmätare	3	1 Dollar SGP
	1	487 1457-53	Coin meter	Myntmätare	3	10 Dollar Taiwan
	1	487 1457-54	Coin meter	Myntmätare	3	2 Rand ZA
	1	487 1457-55	Coin meter	Myntmätare	3	1 NKr.

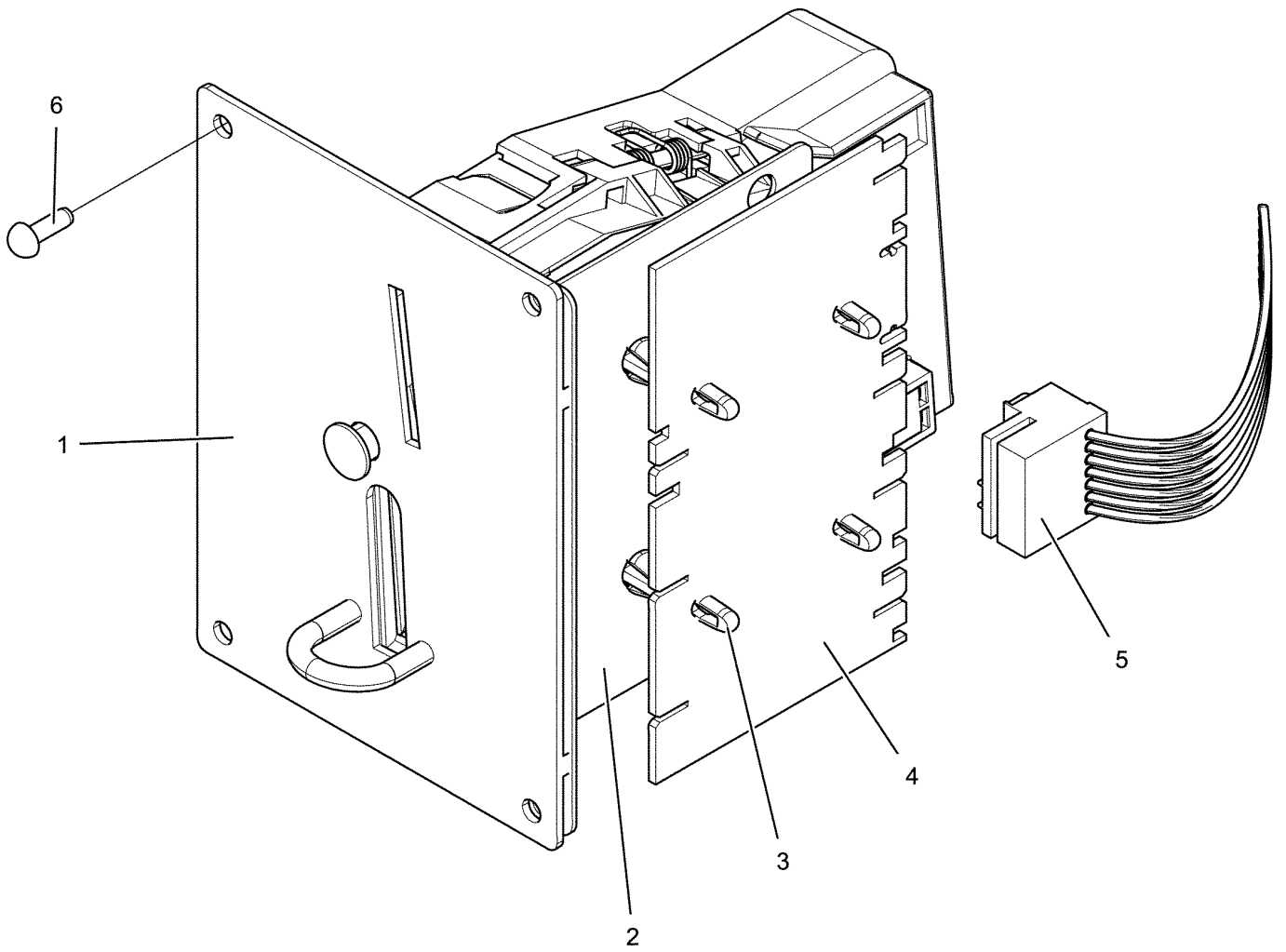


Issue Month Year
03 05 05

T4300S**Coin meter, complete****Myntmätare,komplett**

Illustration	Issue	Month	Year
Illustration	Utgåva	Månad	År
200145/2	11	2	2011

Item Pos.	Qua. Ant.	Art.No Art.nr	Description	Benämning	Info Info	Notes Anmärkning
	1	487 1457-56	Coin meter	Myntmätare	3	5 NKr.
	1	487 1457-57	Coin meter	Myntmätare	3	10 NKr.
	1	487 1457-58	Coin meter	Myntmätare	3	AEG Token Ø21x1,85
	1	487 1457-59	Coin meter	Myntmätare	3	AEG Token ø25,75x1,5
	1	487 1457-60	Coin meter	Myntmätare	3	AEG Token Ø26x2,1
	1	487 1457-61	Coin meter	Myntmätare	3	AEG Token Ø22,5x2
	1	487 1457-62	Coin meter	Myntmätare	3	Austromat Ø 21,6x1,55
	1	487 1457-63	Coin meter	Myntmätare	3	Automatik Token Ø20x1,6 NL
	1	487 1457-64	Coin meter	Myntmätare	3	BHG gas - coin
	1	487 1457-65	Coin meter	Myntmätare	3	Token el-coin
	1	487 1457-66	Coin meter	Myntmätare	3	RM el-coin
	1	487 1457-67	Coin meter	Myntmätare	3	Elux Token Ø24,3x1,5
	1	487 1457-68	Coin meter	Myntmätare	3	Finnish token Ø26,3x1,9
	1	487 1457-69	Coin meter	Myntmätare	3	Coin Meter Ø22,3x1,5 Hongkong
	1	487 1457-70	Coin meter	Myntmätare	3	Micromatik Token1
	1	487 1457-71	Coin meter	Myntmätare	3	Micromatik Token2
	1	487 1457-72	Coin meter	Myntmätare	3	Miele Token Ø28,07x1,85
	1	487 1457-73	Coin meter	Myntmätare	3	Miele Token Ø23,02x1,8
	1	487 1457-74	Coin meter	Myntmätare	3	Nyborg Coin-operated
	1	487 1457-75	Coin meter	Myntmätare	3	1 Token Müller Ø22,0x1,6
	1	487 1457-76	Coin meter	Myntmätare	3	Müller Token Ø25x2
	1	487 1457-77	Coin meter	Myntmätare	3	NL FAM Ø28,42x2
	1	487 1457-78	Coin meter	Myntmätare	3	NY1 Token
	1	487 1457-79	Coin meter	Myntmätare	3	NY2 Token
	1	487 1457-80	Coin meter	Myntmätare	3	NY3 Token
	1	487 1457-81	Coin meter	Myntmätare	3	NY 4 Token Ø27,3x1,6
	1	487 1457-82	Coin meter	Myntmätare	3	SAB Token
	1	487 1457-83	Coin meter	Myntmätare	3	Sporrong Ø24,3x1,27
	1	487 1457-84	Coin meter	Myntmätare	3	1 Token Ø22,45x1,7 USA
	1	487 1457-85	Coin meter	Myntmätare	3	VØ 1 Token
	1	487 1457-86	Coin meter	Myntmätare	3	VØ 2 Token
	1	487 1457-87	Coin meter	Myntmätare	3	WA 1 Token Ø24,3x1,5
	1	487 1457-88	Coin meter	Myntmätare	3	WA 2 Token
	1	487 1457-89	Coin meter	Myntmätare	3	WA 3 Token Ø190x1,0
	1	487 1457-90	Coin meter	Myntmätare	3	WA 4 Token
	1	487 1457-91	Coin meter	Myntmätare	3	WA 5 Token Ø22,35x1,6
	1	487 1457-92	Coin meter	Myntmätare	3	WA 6 Token Ø23,7x1,3
	1	487 1457-93	Coin meter	Myntmätare	3	Wasch Center Token Ø23,5x1,3
	1	487 1457-94	Coin meter	Myntmätare	3	1 Dollar+25 cent Canada
	1	487 1457-95	Coin meter	Myntmätare	3	1+0,5 Dollar New Zealand
	1	487 1457-96	Coin meter	Myntmätare	3	Token Ø32x2,0 322PL
2	1	487 0281-98	Sensor	Sensor	1	Münzprüfer meter
	1	487 0281-99	Sensor	Sensor	1	Münzprüfer meter Japan
	1	471 8910-91	Sensor	Sensor	1	Müller meter
3	4	488 6549-27	Screw	Skruv	3	M4x15



T4300S

Electronic coin meter

Elektronisk myntmätare

Illustration	Issue	Month	Year
Illustration	Utgåva	Månad	År
500181	2	8	2012

Item Pos.	Qua. Ant.	Art.No Art.nr	Description	Benämning	Info Info	Notes Anmärkning
1	1	438 8920-09	Coin meter	Myntmätare	3	GBP+EUR
*	1	438 8920-05	Coin meter	Myntmätare	3	HKD+TWD
2	1	432 2235-01	Bracket	Fäste	3	
3	4	471 7958-02	Spacer element	Distansstycke	3	
4	1	438 8775-06	Printed circuit board	Kretskort	3	
5	1	413 3278-03	Cable set	Ledningssats	3	8-pole
6	4	471 8910-90	Screw	Skruv	3	

Numerical index/Nummerregister

Art.No/Art.nr	Page/Sida	Art.No/Art.nr	Page/Sida	Art.No/Art.nr	Page/Sida	Art.No/Art.nr	Page/Sida
125 8760-00	7	487 0281-04	31	487 1457-24	43	487 1457-91	45
125 8760-00	25	487 0281-04	33	487 1457-25	43	487 1457-92	45
413 3278-03	47	487 0281-16	13	487 1457-26	43	487 1457-93	45
432 2235-01	47	487 0281-56	25	487 1457-27	43	487 1457-94	45
432 2620-12	13	487 0281-98	45	487 1457-28	43	487 1457-95	45
438 8775-06	47	487 0281-99	45	487 1457-29	43	487 1457-96	45
438 8920-05*	47	487 0286-09	25	487 1457-30	43	487 1512-31	9
438 8920-09	47	487 0289-16	29	487 1457-31	43	487 1535-21	13
438 8924-01	43	487 0289-17	31	487 1457-32	43	487 1535-65	31
438 8924-03	43	487 0289-17	33	487 1457-33	43	487 1535-65	33
438 8924-05	43	487 0289-20	9	487 1457-34	43	487 1535-76	29
438 8924-06	43	487 0289-46	33	487 1457-35	43	487 1535-76	31
438 9636-11	27	487 0289-47	29	487 1457-36	43	487 1535-79	27
438 9636-11	31	487 0289-47	31	487 1457-37	43	487 1556-64	39
438 9636-11	33	487 0289-47	33	487 1457-38	43	487 1600-05	37
438 9636-81	27	487 0289-48	29	487 1457-39	43	487 1600-06	37
471 1765-39	17	487 0289-48	31	487 1457-40	43	487 1600-07	37
471 1765-40	17	487 0860-29	15	487 1457-41	43	487 1600-08	37
471 1765-41	19	487 0910-00	13	487 1457-42	43	487 1600-15	29
471 1765-42	19	487 0910-02	13	487 1457-43	43	487 1600-16	13
471 7801-06	23	487 0910-03	13	487 1457-45	43	487 1686-74	15
471 7864-05	7	487 0911-02	13	487 1457-46	43	487 1694-92	7
471 7958-02	47	487 0911-05	13	487 1457-47	43	487 1701-17	37
471 7977-03	9	487 0911-06	13	487 1457-48	43	487 1702-45	29
471 8605-01	41	487 0911-07	13	487 1457-49	43	487 1702-69	7
471 8750-17	13	487 0911-09	13	487 1457-50	43	487 1703-98	29
471 8750-18	13	487 0934-25	11	487 1457-51	43	487 1703-98	31
471 8910-90	47	487 0951-12	27	487 1457-52	43	487 1703-99	29
471 8910-91	45	487 0978-20*	13	487 1457-53	43	487 1703-99	31
471 9628-71	15	487 0978-21*	13	487 1457-54	43	487 1714-69	35
471 9628-75	13	487 0982-20	13	487 1457-55	43	487 1715-84	35
471 9628-85	13	487 0987-20	7	487 1457-56	45	487 1715-85	35
471 9678-94	9	487 0987-55	7	487 1457-57	45	487 1715-86	35
471 9853-58	37	487 0988-20	7	487 1457-58	45	487 1715-87	35
471 9853-59	37	487 0988-55	7	487 1457-59	45	487 1715-88	35
471 9853-60	37	487 0989-20	11	487 1457-60	45	487 1715-89	35
471 9853-65	37	487 0989-41	11	487 1457-61	45	487 1715-90	35
471 9853-68	37	487 0989-55	11	487 1457-62	45	487 1715-91	35
471 9853-69	37	487 0998-37	11	487 1457-63	45	487 1756-23	11
471 9853-73	37	487 1376-03	7	487 1457-64	45	487 1818-25	11
471 9853-85	37	487 1437-25	41	487 1457-65	45	487 1831-03	13
471 9853-88	37	487 1438-21	37	487 1457-66	45	487 1899-95	29
471 9890-02*	37	487 1438-25	37	487 1457-67	45	487 1899-95	31
471 9891-01	41	487 1457-01	43	487 1457-68	45	487 1920-05	9
472 9920-10	13	487 1457-02	43	487 1457-69	45	487 1920-70	17
472 9920-11	13	487 1457-03	43	487 1457-70	45	487 1920-70	19
472 9920-12	13	487 1457-04	43	487 1457-71	45	487 1924-20	13
487 0068-22	37	487 1457-05	43	487 1457-72	45	487 1959-24	25
487 0068-28	37	487 1457-06	43	487 1457-73	45	487 1966-91	19
487 0155-90	27	487 1457-07	43	487 1457-74	45	487 1966-94	19
487 0187-28	11	487 1457-08	43	487 1457-75	45	487 1974-52	17
487 0215-92	23	487 1457-09	43	487 1457-76	45	487 1974-52	19
487 0274-09	29	487 1457-10	43	487 1457-77	45	487 1975-23	9
487 0274-09	31	487 1457-11	43	487 1457-78	45	487 2100-05	13
487 0274-32	35	487 1457-12	43	487 1457-79	45	487 2100-06	13
487 0274-32	37	487 1457-13	43	487 1457-80	45	487 2100-07	11
487 0274-33	35	487 1457-14	43	487 1457-81	45	487 2100-08	11
487 0274-33	37	487 1457-15	43	487 1457-82	45	487 2100-09	11
487 0274-47	13	487 1457-16	43	487 1457-83	45	487 2100-10	11
487 0274-48	13	487 1457-17	43	487 1457-84	45	487 2100-11	11
487 0274-49	7	487 1457-18	43	487 1457-85	45	487 2100-12	11
487 0274-49	21	487 1457-19	43	487 1457-86	45	487 2100-13	7
487 0275-18	9	487 1457-20	43	487 1457-87	45	487 2100-14	7
487 0279-50	15	487 1457-21	43	487 1457-88	45	487 2100-15	7
487 0281-03	29	487 1457-22	43	487 1457-89	45	487 2100-16	7
487 0281-04	29	487 1457-23	43	487 1457-90	45	487 2100-17	7

Numerical index/Nummerregister

Art.No/Art.nr	Page/Sida	Art.No/Art.nr	Page/Sida	Art.No/Art.nr	Page/Sida	Art.No/Art.nr	Page/Sida
487 2100-18	7	487 2300-95	21	487 2308-31	21	487 2317-44	39
487 2100-19	7	487 2300-98	9	487 2308-32	21	487 2317-52	39
487 2100-20	7	487 2300-99	9	487 2308-33	13	487 2317-84	25
487 2100-21	7	487 2301-05	9	487 2308-34	21	487 2327-95	19
487 2100-22	7	487 2301-20	9	487 2308-35	21	487 2336-43	13
487 2100-23	7	487 2301-40	9	487 2308-39	9	487 2336-56	15
487 2100-24	7	487 2302-05	9	487 2308-52	21	487 2336-59	15
487 2100-25	11	487 2302-20	9	487 2308-54	21	487 2359-79	19
487 2100-26	7	487 2302-40	9	487 2308-60	31	487 2400-18	7
487 2100-27	25	487 2303-08	23	487 2308-69	31	487 2600-30	27
487 2100-28	23	487 2303-12	23	487 2308-69	33	487 2600-32	27
487 2100-29	25	487 2303-18	23	487 2308-79	9	487 2600-62	15
487 2100-30	23	487 2303-19	23	487 2308-82	25	487 2634-01	7
487 2100-31	25	487 2303-20	23	487 2308-94	9	487 2666-84	37
487 2100-32	23	487 2304-14	7	487 2308-95	9	487 2666-86	37
487 2100-33	25	487 2304-21	7	487 2308-96	9	487 3390-02	7
487 2100-34	23	487 2305-10	25	487 2308-97	29	487 3390-02	11
487 2100-38	25	487 2305-11	25	487 2309-14	25	487 6461-01	41
487 2100-39	25	487 2305-23	41	487 2309-15	25	487 6464-01	41
487 2100-45	7	487 2305-24	41	487 2309-15	37	487 6465-01	41
487 2100-46	7	487 2305-25	25	487 2309-16	7	487 7057-40	13
487 2100-47	7	487 2305-30	39	487 2309-17	37	488 6549-27	45
487 2100-48*	13	487 2305-30	41	487 2309-18	37	490 3740-01	11
487 2100-49*	13	487 2305-31	39	487 2309-19	33	490 3801-01*	11
487 2100-80	13	487 2305-38	41	487 2309-19	37	735 3117-00	23
487 2100-81	13	487 2305-40	25	487 2309-20	33	762 8221-91	27
487 2217-30	27	487 2305-51	7	487 2309-20	37		
487 2223-80	15	487 2307-00	13	487 2309-21	7		
487 2226-27	11	487 2307-04	21	487 2309-22	7		
487 2228-30	13	487 2307-05	21	487 2309-24	33		
487 2228-31	13	487 2307-06	7	487 2309-24	35		
487 2228-32	13	487 2307-18	23	487 2309-25	33		
487 2228-33	13	487 2307-20	11	487 2309-25	35		
487 2228-34	13	487 2307-25	13	487 2309-26*	37		
487 2228-62	13	487 2307-31	9	487 2309-27*	37		
487 2228-63	13	487 2307-32	23	487 2309-28	19		
487 2228-64	13	487 2307-33	13	487 2309-30	37		
487 2228-65	13	487 2307-35	39	487 2309-31	37		
487 2255-15	35	487 2307-36	39	487 2309-32	27		
487 2255-58	7	487 2307-36	41	487 2309-35	27		
487 2256-26	23	487 2307-37	39	487 2309-40	29		
487 2281-04	13	487 2307-38	39	487 2309-41	31		
487 2281-10	13	487 2307-39	39	487 2309-63	19		
487 2290-99	7	487 2307-39	41	487 2309-86	29		
487 2293-40	13	487 2307-41	39	487 2309-86	31		
487 2300-01	9	487 2307-41	41	487 2309-86	33		
487 2300-06	21	487 2307-42	39	487 2309-87	29		
487 2300-07	7	487 2307-44	25	487 2309-87	31		
487 2300-08	9	487 2307-48	23	487 2309-87	33		
487 2300-12	7	487 2307-51	29	487 2309-90	15		
487 2300-13	7	487 2307-51	31	487 2309-91	15		
487 2300-14	9	487 2307-51	33	487 2309-92	15		
487 2300-15	7	487 2307-53	13	487 2309-93	15		
487 2300-18	11	487 2307-56	17	487 2309-94	15		
487 2300-46	13	487 2307-56	19	487 2309-94	29		
487 2300-49	21	487 2307-58	35	487 2309-94	31		
487 2300-69	35	487 2307-58	37	487 2309-94	33		
487 2300-76	35	487 2308-05	21	487 2309-95	15		
487 2300-78	9	487 2308-08	21	487 2309-95	29		
487 2300-80	29	487 2308-15	21	487 2309-95	31		
487 2300-80	31	487 2308-20	7	487 2309-95	33		
487 2300-80	33	487 2308-21*	13	487 2309-96	15		
487 2300-84	19	487 2308-23	13	487 2309-97	15		
487 2300-85	19	487 2308-26*	13	487 2309-98	15		
487 2300-91	19	487 2308-28	21	487 2317-06	7		
487 2300-93	35	487 2308-29	9	487 2317-19	7		

Numerical index/Nummerregister

Art.No/Art.nr	Page/Sida	Art.No/Art.nr	Page/Sida	Art.No/Art.nr	Page/Sida	Art.No/Art.nr	Page/Sida



ELECTROLUX LAUNDRY SYSTEMS

ELECTROLUX LAUNDRY SYSTEMS SWEDEN AB
341 80 Ljungby, Sweden. Telephone +46 372 661 00. Telefax +46 372 133 90
Internet: www.electrolux-wascator.com E-mail: els.info@electrolux.se