



T4420S

Tumble dryer

Torktumlare

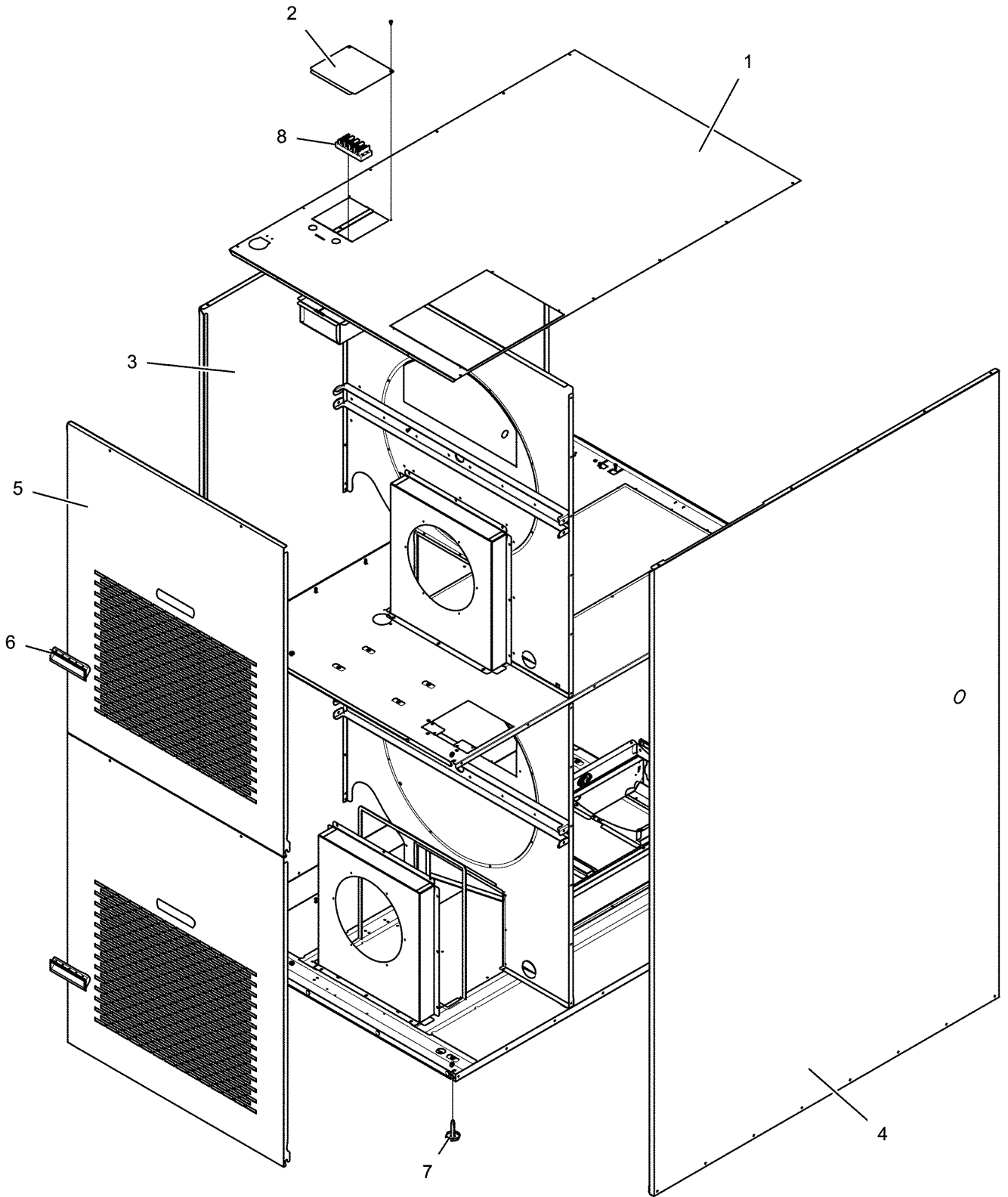
List of issues

T4420S

Illustration	Page	Table of contents
500116	29	Vacuum switch
500117	19	Drive motor
500118	21	Fan motor
500119	9	Door and front
500120	17	Drum
500121	25	Heater unit, gas
500122	15	Inside panels
500123	11	Control panel
500124	27	Thermostat lintbox
500125	7	Lining and top panel
500126	13	Cable sets programmer
500135	31	Coin meter
500136	23	Duct

T4420S

Table of contents	Innehållsförteckning	Page/Sida
Lining and top panel	Klädselplåtar och topplock	7
Door and front	Lucka och front	9
Control panel	Manöverpanel	11
Cable sets programmer	Kablage programverk	13
Inside panels	Innerpaneler	15
*Drum	Trumma	17
Drive motor	Drivmotor	19
Fan motor	Fläktmotor	21
Duct	Evakuering	23
Heater unit, gas	Uppvärmningsenhet, gas	25
Thermostat lintbox	Termostat luddlåda	27
Vacuum switch	Vakumbrytare	29
Coin meter	Myntmätare	31



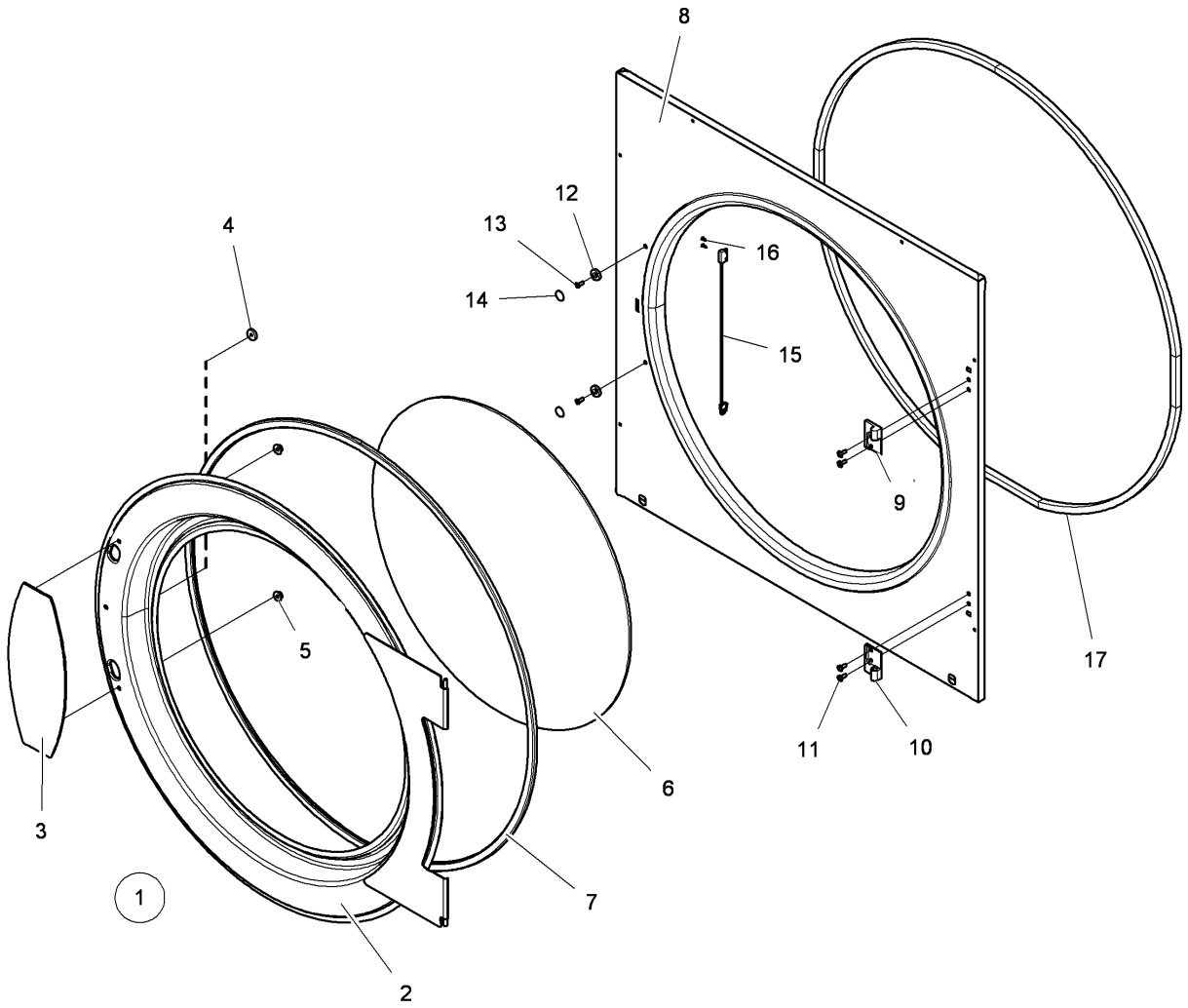
T4420S

Lining and top panel

Klädselplåtar och topplock

Illustration	Issue	Month	Year
Illustration	Utgåva	Månad	År
500125	2	10	2010

Item Pos.	Qua. Ant.	Art.No Art.nr	Description	Benämning	Info Info	Notes Anmärkning
1	1	592 8460-34	Top panel	Topplock	3	
2	1	592 3461-06	Cover plate	Täckplåt	3	
3	1	592 3460-02	Side panel	Sidoplåt	3	
4	1	592 3460-01	Side panel	Sidoplåt	3	
5	2	592 8460-29	Rear panel	Bakstycke	3	Complete
	2	592 3460-71	•Rear panel	•Bakstycke	3	
6	2	592 1702-24	•Handle	•Handtag	3	
7	4	592 1035-00	Foot	Fot	3	
8	1	592 1207-28	Terminal connection	Kopplingsplint	3	

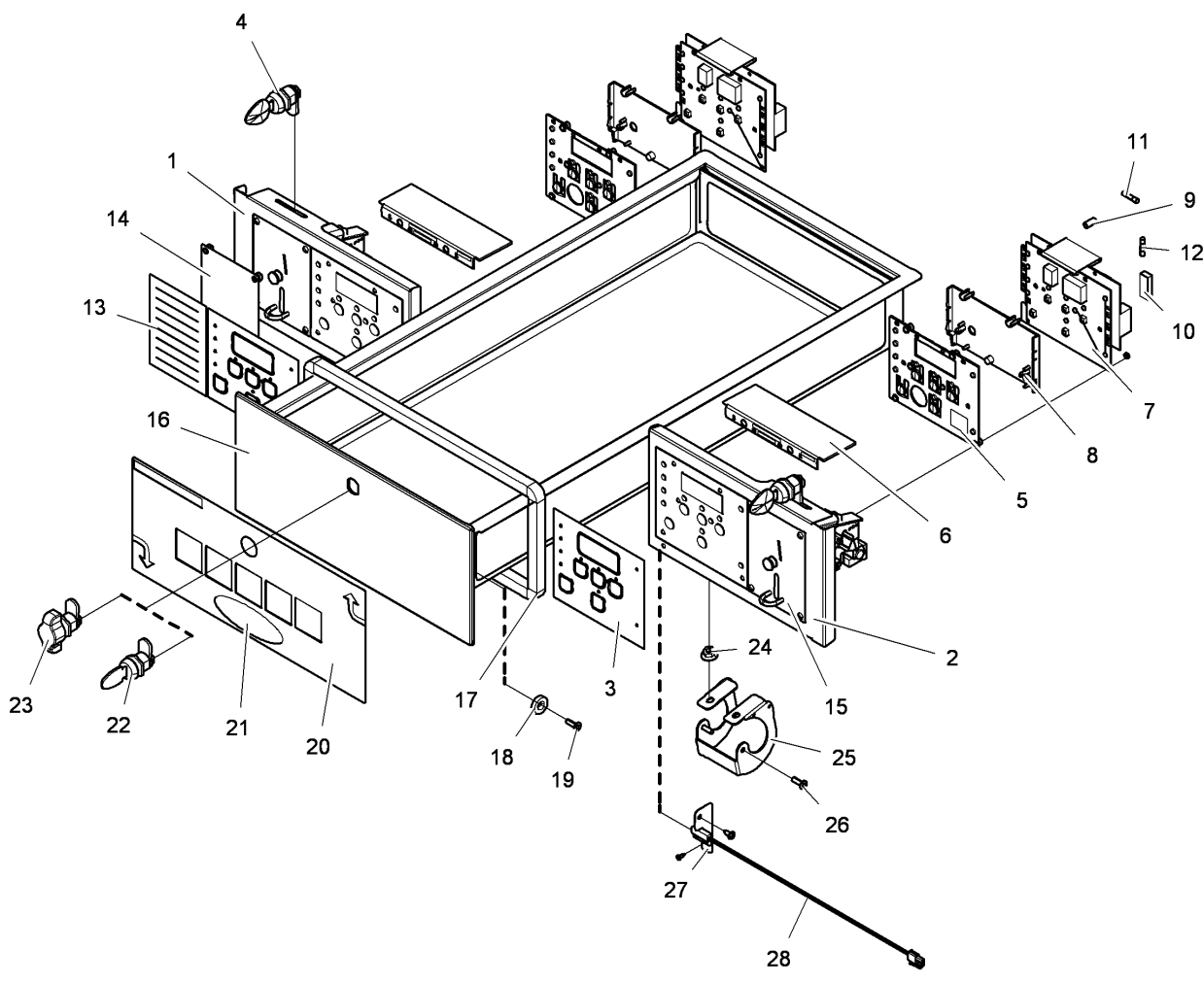


T4420S**Door and front**

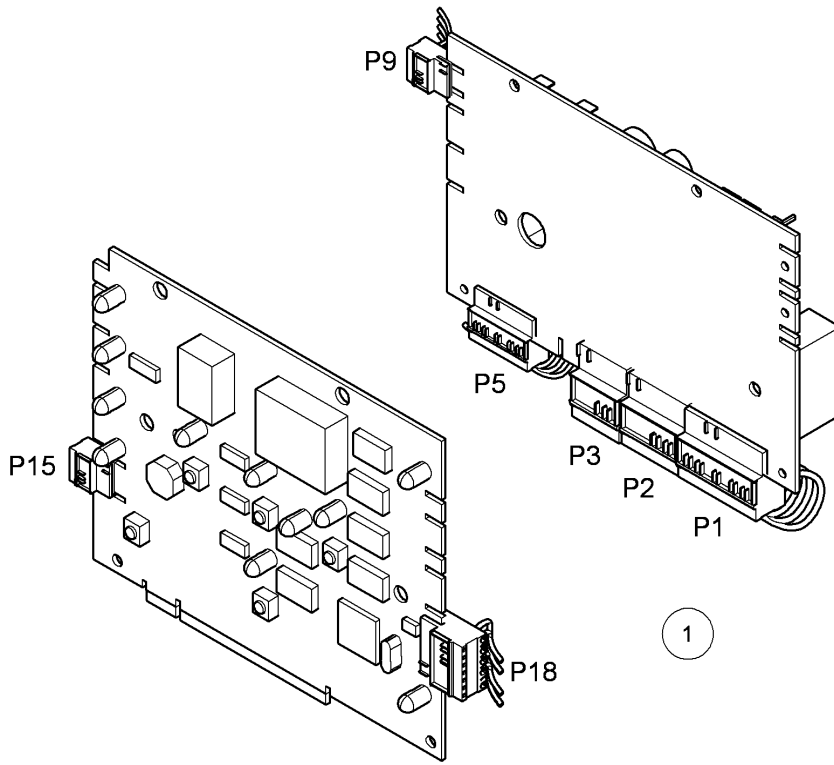
Illustration	Issue	Month	Year
Illustration	Utgåva	Månad	År
500119	1	10	2009

Lucka och front

Item Pos.	Qua. Ant.	Art.No Art.nr	Description	Benämning	Info Info	Notes Anmärkning
1	1	592 8460-44	Door	Lucka	3	Complete
2	1	592 8460-43	•Door	•Lucka	3	
3	1	592 8460-42	•Handle	•Handtag	3	
4	1	592 1020-04	•Magnet	•Magnet	3	
5	2	592 1520-14	•Flange nut	•Flänsmutter	3	1/4-20
6	1	592 1855-82	•Door glass	•Luckglas	1	
7	1	592 1855-81	•Door gasket	•Luckpackning	1	
8	1	592 8460-73	Front panel	Frontplåt	3	Blue wave
	1	592 8460-95	Front panel	Frontplåt	3	White
	1	592 8460-92	Front panel	Frontplåt	3	Stainless
	1	592 8460-86	Front panel	Frontplåt	3	Stainless wave
9	1	592 1855-80	Hinge	Gångjärn	3	
10	1	592 1855-87	Hinge	Gångjärn	3	
11	4	592 1831-29	Screw	Skruv	3	10-32x1/2
12	2	592 1020-04	Magnet	Magnet	1	
13	2	592 1522-23	Screw	Skruv	1	
14	2	592 1162-37	Cover washer	Täckbricka	3	
15	1	487 0274-49	Magnetic switch	Magnetbrytare	1,2	
16	2	592 1503-29	Screw	Skruv	3	
17	1	592 1176-18	Gasket	Packning	1	



T4420S					Illustration	Issue	Month	Year
Control panel					Illustration	Utgåva	Månad	År
Manöverpanel					500123	2	11	2011
Item Pos.	Qua. Ant.	Art.No Art.nr	Description	Benämning	Info Info	Notes Anmärkning		
1	1	592 8460-48	Panel	Panel	3			
2	1	592 8460-47	Panel	Panel	3			
3	2	487 0910-03	Operation sign	Betjeningsskylt	1	USA		
	2	487 0910-02	Operation sign	Betjeningsskylt	1	Japan		
	2	487 2293-40	Operation sign	Betjeningsskylt	1	OPL		
	2	487 0910-00	Operation sign	Betjeningsskylt	1	AHL		
	2	487 2228-32	Operation sign	Betjeningsskylt	1	Payment		
4	2	592 1600-74	Lock	Lås	1			
5	2	487 2307-33	Spacer plate	Distansplåt	3	Plastic		
6	2	487 2300-46	Cover	Avskärmning	3	Plastic		
7	2	472 9920-11	Printed circuit board	Kretskort	1,2	USA-Coin		
	2	472 9920-10	Printed circuit board	Kretskort	1,2	Only for the swedish market		
	2	472 9920-12	Printed circuit board	Kretskort	1,2			
8	2	487 2307-53	•Spacer	•Distans	3	Plastic		
9	8	487 1535-21	•Spacer element	•Distansstycke	3			
	4	487 0281-16	•Spacer sleeve	•Distanshylla	3			
10	2	487 0274-48	Plug	Stickpropp	3	4-pole		
	2	487 0274-47	Plug	Stickpropp	3	3-pole		
11	2	471 8750-18	Precision fuse	Finsäkring	1,2	1AT		
12	2	471 8750-17	Precision fuse	Finsäkring	1,2	630mAT		
13	2	487 0911-02	Program sign	Programskylt	3	OPL		
14	2	487 0982-20	Cover plate	Täckplåt	3	Grey		
15			Coin meter	Myntmätare		See illustr. 500135		
16	1	592 8460-37	Filter box	Filterlåda	1	Complete		
17	1	592 1176-16	•Gasket	•Packning	1			
18	1	592 1020-04	•Magnet	•Magnet	1,2			
19	1	592 1542-20	•Pop rivet	•Popnit	3			
20	1	487 0911-55	Instruction plate	Instruktionsskylt	3	OPL/AHL T4420S		
	1	487 0911-58	Instruction plate	Instruktionsskylt	3	OPL/AHL TD45x45		
	1	487 0911-56	Instruction plate	Instruktionsskylt	3	Coin T4420S		
	1	487 0911-57	Instruction plate	Instruktionsskylt	3	Coin T4420S, Japan		
	1	487 0911-54	Instruction plate	Instruktionsskylt	3	Coin TD45x45		
21	1	432 2620-12	Sign	Skylt	3	Electrolux		
	1	432 2620-02	Sign	Skylt	3	Wascomat		
22	1	592 1600-73	Lock	Lås	3	Complete		
23	1	592 1600-77	Lock	Lås	1	Complete OPL		
24	2	592 1520-14	Flange nut	Flänsmutter	3	1/4-20		
25	2	592 3460-80	Hinge	Gångjärn	1			
26	2	592 1542-20	Pop rivet	Popnit	3			
27	1	592 3460-86	Bracket	Fäste	3			
28	1	487 0274-49	Magnetic switch	Magnetbrytare	1,2			



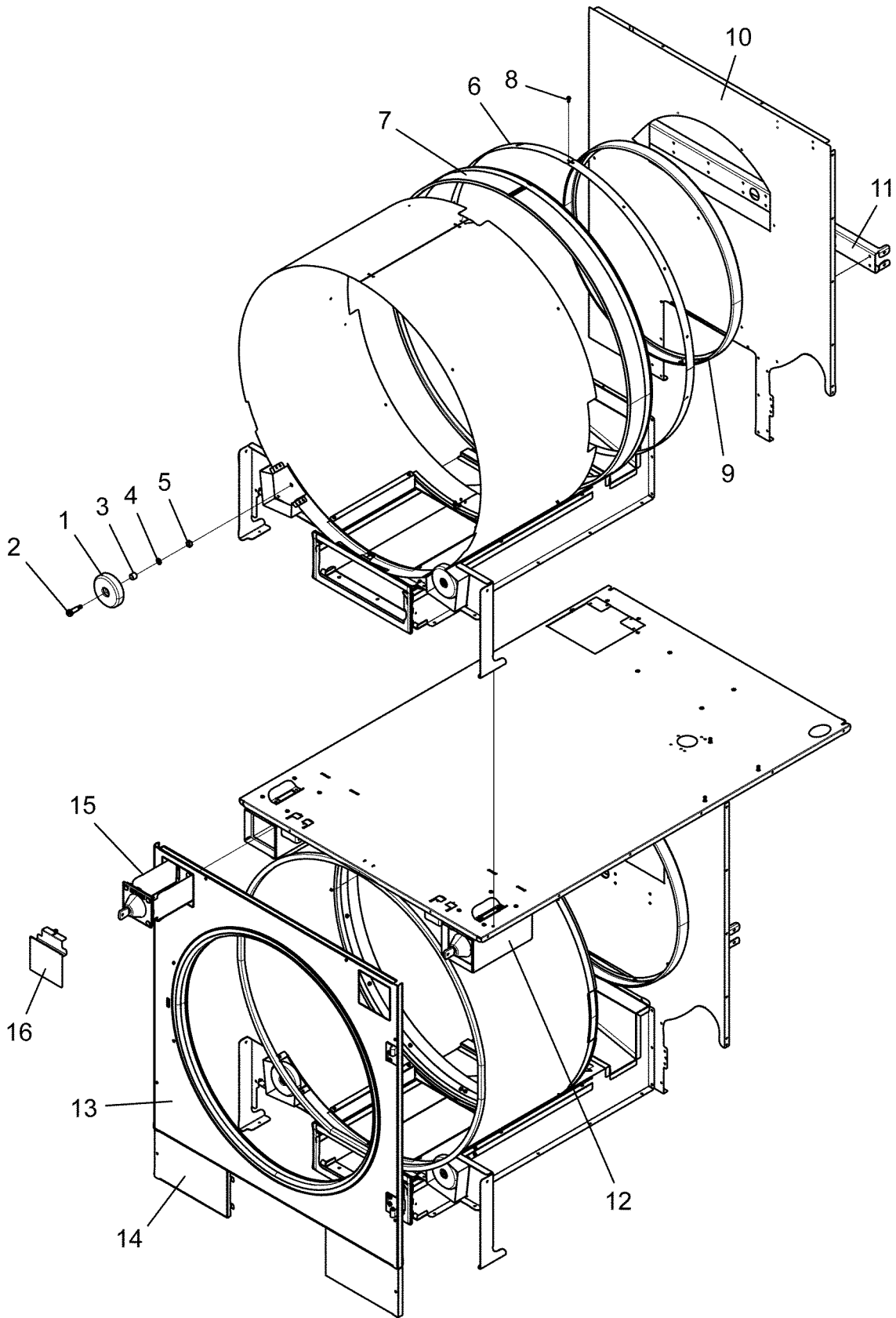
T4420S

Cable sets programmer

Kablage programverk

Illustration Issue Month Year
Illustration Utgåva Månad År
500126 2 3 2013

Item Pos.	Qua. Ant.	Art.No Art.nr	Description	Benämning	Info Info	Notes Anmärkning
1	1	592 8134-31	Cable set	Ledningssats	3	110V 1AC Complete Upper drum -94420/001995
	1	592 8033-13	Cable set	Ledningssats	3	110V 1AC Complete Upper drum 94420/001996-
	1	592 8134-32	Cable set	Ledningssats	3	110V 1AC Complete Lower drum -94420/001995
	1	592 8033-14	Cable set	Ledningssats	3	110V 1AC Complete Lower drum 94420/001996-
	1	592 8134-39	Cable set	Ledningssats	3	200-240V 1/3AC Complete Upper drum
	1	592 8134-40	Cable set	Ledningssats	3	200-240V 1/3AC Complete Lower drum

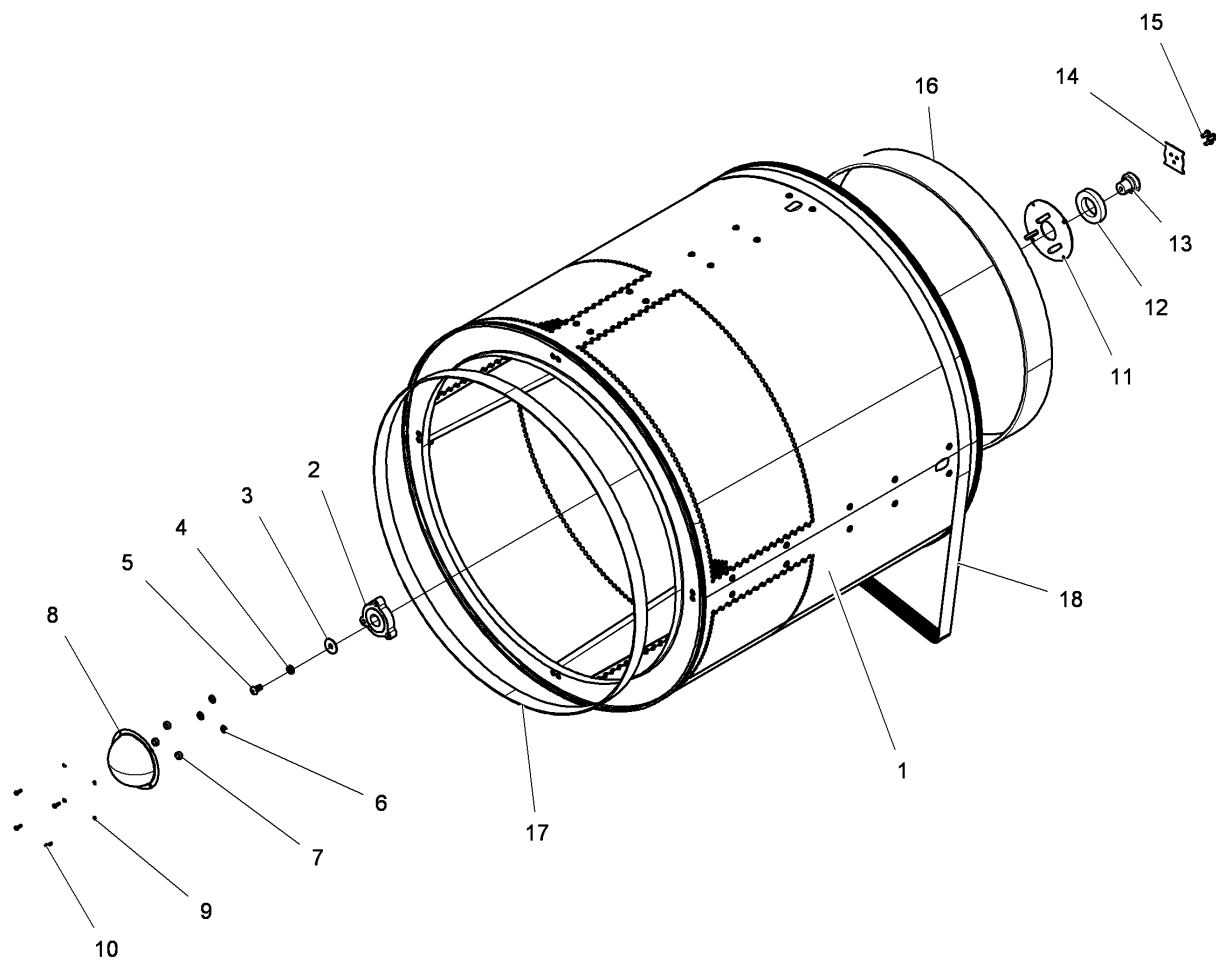


T4420S**Inside panels**

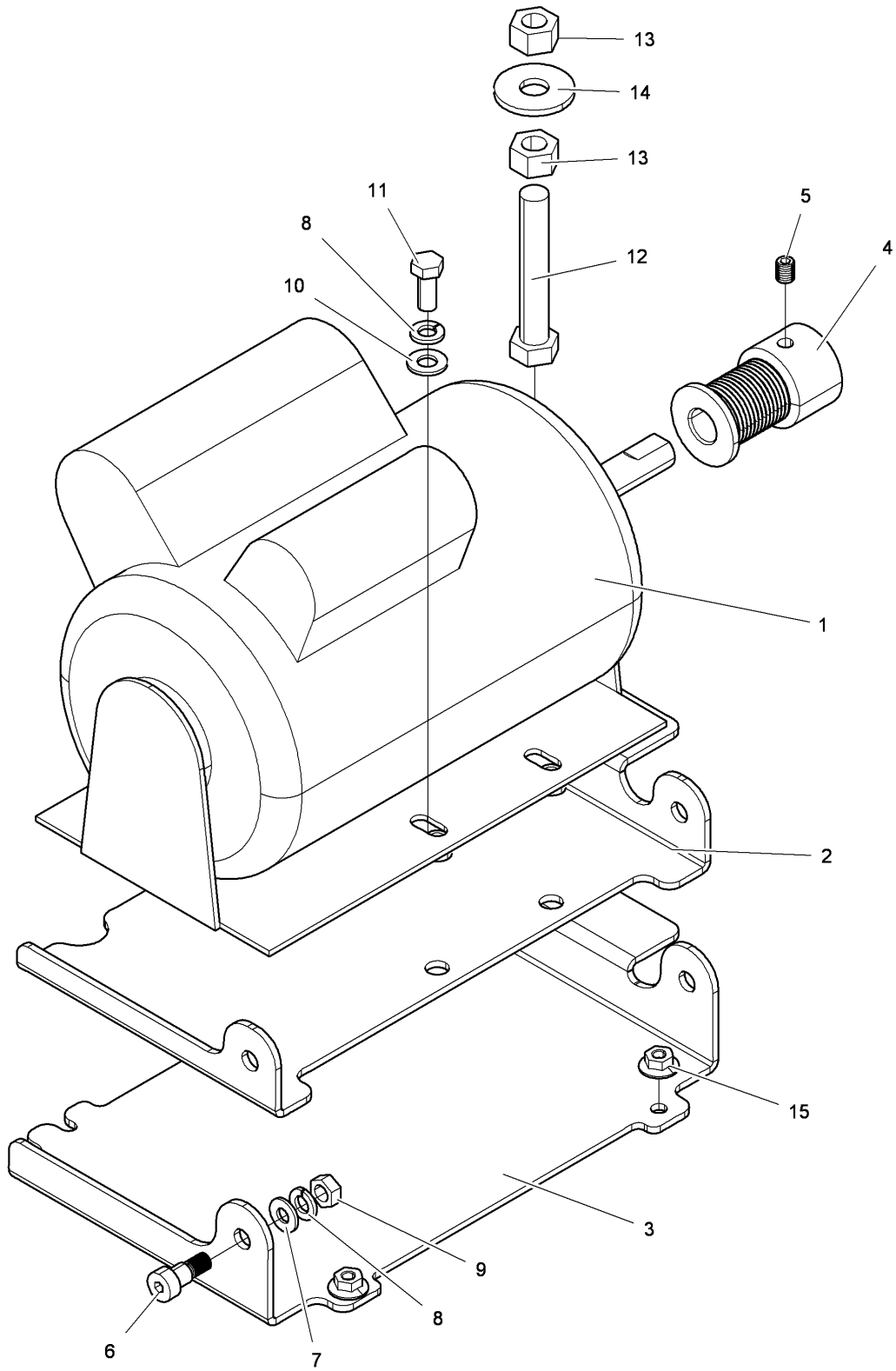
Illustration	Issue	Month	Year
Illustration	Utgåva	Månad	År
500122	3	3	2013

Innerpaneler

Item Pos.	Qua. Ant.	Art.No Art.nr	Description	Benämning	Info Info	Notes Anmärkning
1	4	592 1800-60	Support roller	Stödrulle	1	
2	4	592 1542-64	Screw	Skruv	3	
3	4	592 1542-84	Spacer	Distans	3	
4	4	592 1530-02	Lock washer	Låsbricka	3	5/16
5	4	592 1540-13	Nut	Mutter	3	
6	1	592 3461-08	Ring	Ring	3	
7	1	592 1162-38	Felt sealing	Filttätning	3	
8	16	592 1503-31	Screw	Skruv	3	
9	1	592 1856-25	Ring	Ring	3	
10	1	592 3460-06	Panel	Panel	3	
11	1	592 3460-28	Beam	Balk	3	
12	2	592 8460-32	Housing	Hus	3	
13	1	592 8460-72	Front panel	Frontplåt	3	Blue wave
	1	592 8460-94	Front panel	Frontplåt	3	White
	1	592 8460-91	Front panel	Frontplåt	3	Stainless
	1	592 8460-85	Front panel	Frontplåt	3	Stainless wave
14	2	592 3460-97	Cover plate	Täckplåt	3	
15	2	592 1259-18	Coin box	Myntlåda	3	
	2	592 1841-80	Coin box	Myntlåda	3	Random key
16	2	592 8461-42	Cover plate	Täckplåt	3	Grey



T4420S					Illustration	Issue	Month	Year
Drum					Illustration	Utgåva	Månad	År
Trumma					500120	3	8	2014
Item Pos.	Qua. Ant.	Art.No Art.nr	Description	Benämning	Info Info	Notes Anmärkning		
1	1	592 8461-50	Drum	Trumma	3	Stainless		
	1	592 8461-49	Drum	Trumma	3	Galvanized		
2	1	592 1002-96	Bearing	Lager	1			
3	1	592 3460-29	Washer	Bricka	3	Stainless		
4	1	592 1530-05	Lock washer	Låsbricka	3	3/8"		
5	1	592 1842-41	Screw	Skruv	3			
6	3	592 1530-02	Lock washer	Låsbricka	3	5/16		
7	3	592 1520-04	Nut	Mutter	3	5/16-18		
8	1	592 1856-35	Cover	Kåpa	3	Stainless		
	1	592 1855-97	Cover	Kåpa	3	Galvanized		
9	4	592 1530-12	Washer	Bricka	3			
10	4	592 1501-08	Screw	Skruv	3			
11	1	592 8460-11	Flange	Fläns	3			
12	1	592 1159-19	Felt ring	Filtring	1			
13	1	592 3461-19	Shaft	Axel	1			
14	1	592 3460-69	Plate	Platta	3			
15	3	592 1506-36	Screw	Skruv	3			
16	1	592 1162-39	Felt sealing	Filttätning	1			
* 17	1	592 1159-21	Felt sealing	Filttätning	1			
18	1	592 1024-18	Drive belt	Drivrem	1,2			



50 01 17

Issue Month Year
01 10 09

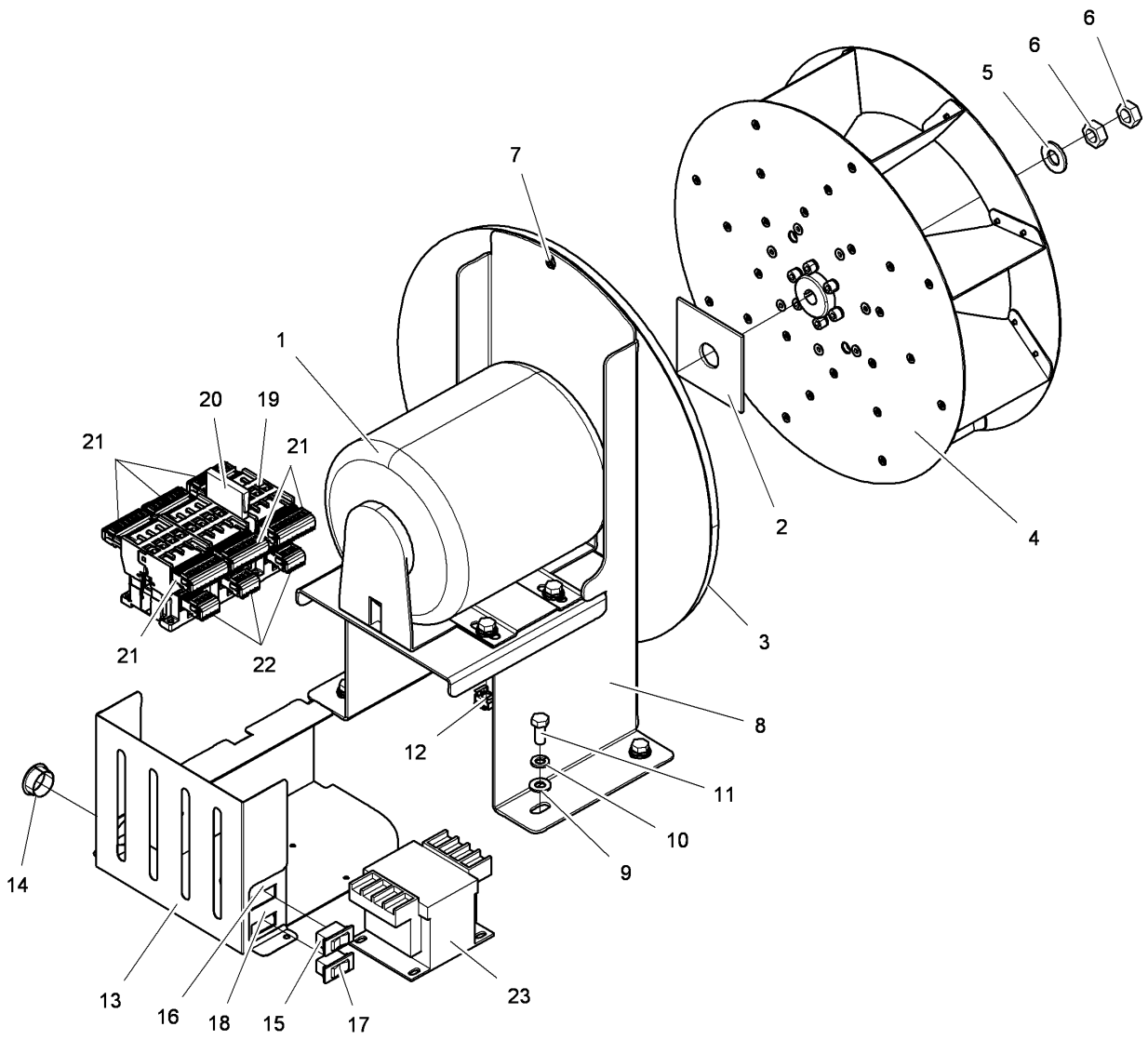
T4420S

Drive motor

Drivmotor

Illustration Issue Month Year
Illustration Utgåva Månad År
500117 3 3 2013

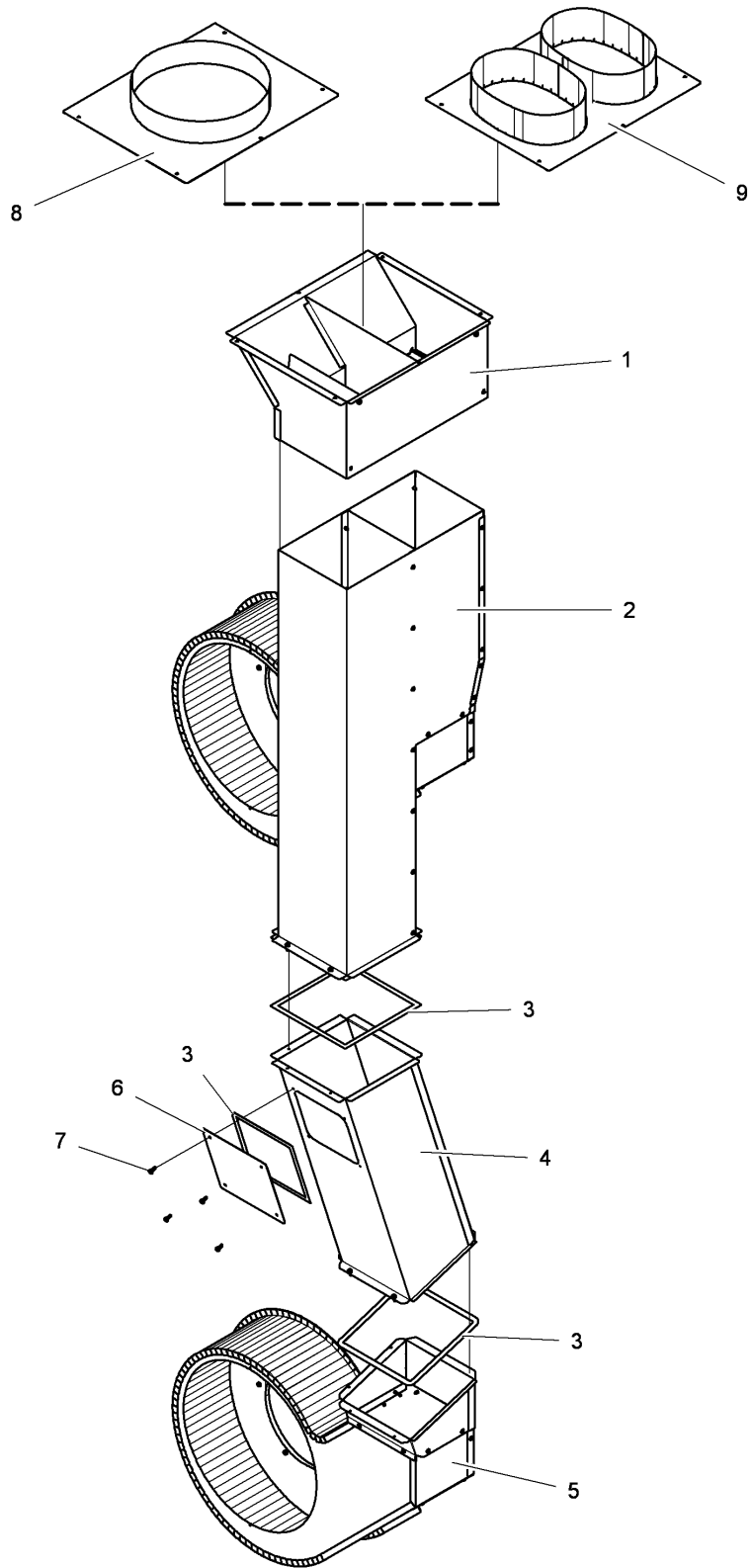
Item Pos.	Qua. Ant.	Art.No Art.nr	Description	Benämning	Info Info	Notes Anmärkning
1	1	592 1811-35	Motor	Motor	1,2	110-120/220-240V 1AC 60Hz, 220-240V 1AC 50Hz
	1	592 1811-34	Motor	Motor	1,2	200-240V, 380-460V 3AC 50/60Hz
2	1	592 8460-16	Motor mounting plate	Motorbrygga	3	Upper
3	1	592 3460-37	Motor mounting plate	Motorbrygga	3	Lower
4	1	592 3460-96	Pulley	Remhjul	3	50Hz
	1	592 3156-96	Pulley	Remhjul	3	60Hz
5	1	592 1543-21	Locking screw	Låsskruv	3	5/16-24x3/8
6	2	592 1542-66	Screw	Skruv	3	3/8x3/8
7	2	592 1530-18	Washer	Bricka	3	1/4
8	6	592 1530-02	Lock washer	Låsbricka	3	5/16
9	2	592 1520-04	Nut	Mutter	3	5/16-18
10	4	592 1530-01	Washer	Bricka	3	5/16
11	4	592 1505-01	Screw	Skruv	3	5/16-18x3/4
12	1	592 1506-41	Screw	Skruv	3	1/2-13x3
13	2	592 1520-11	Nut	Mutter	3	1/2-13
14	1	592 1530-33	Washer	Bricka	3	1/2"
15	4	592 1520-14	Flange nut	Flänsmutter	3	1/4-20



T4420S**Fan motor****Fläktmotor**

Illustration	Issue	Month	Year
Illustration	Utgåva	Månad	År
500118	4	7	2014

Item Pos.	Qua. Ant.	Art.No Art.nr	Description	Benämning	Info Info	Notes Anmärkning	
1	1	592 1811-32	Fan motor	Fläktmotor	1,2	110-120/220-240V 1AC 60Hz	
	1	592 1811-33	Fan motor	Fläktmotor	1,2	200-240V, 380-460V 3AC 60Hz	
	1	592 1811-42	Fan motor	Fläktmotor	1,2	220-240V 1AC 50Hz	
	1	592 1811-41	Fan motor	Fläktmotor	1,2	200V, 400V 3AC 50Hz	
2	1	592 1160-10	Seal	Tätning	1		
3	1	592 1176-17	Rubber gasket	Gummipackning	1		
4	1	592 8460-96	Fan wheel	Fläkthjul	3	50Hz	
	1	592 8460-62	Fan wheel	Fläkthjul	3	60Hz	
5	1	592 1530-50	Washer	Bricka	3	1/2"	
6	2	592 1520-06	Nut	Mutter	3	1/2-20	
7	2	592 1503-31	Screw	Skruv	3		
8	1	592 8460-14	Motor mounting	Motorfäste	3		
9	8	592 1530-01	Washer	Bricka	3	5/16	
10	8	592 1530-02	Lock washer	Låsbricka	3	5/16	
11	8	592 1505-01	Screw	Skruv	3	5/16-18x3/4	
12	4	592 1540-00	Nut	Mutter	3	5/16-18	
13	1	592 8310-97	Bracket	Fäste	3		
14	1	592 1211-55	Bushing	Bussning	3		
15	1	592 1225-07	Switch	Brytare	1,2		
16	1	592 1122-03	Sign	Skylt	3		
17	1	592 1225-06	Switch	Brytare	1,2		
18	1	592 1122-02	Sign	Skylt	3		
19	3	592 1313-00	Contactactor	Kontaktor	1,2	-94420/001995	
	3	438 9636-01	Contactactor	Kontaktor	1,2	110V 60Hz 94420/001996-	
20	1	592 1313-01	Interlock	Förregling	3	-94420/001995	
	1	487 1535-65	Catch	Spärr	3	94420/001996-	
21	1	592 8134-34	Cable set	Ledningssats	3	110V 1AC Complete Upper drum -94420/001995	
	1	592 8134-33	Cable set	Ledningssats	3	110V 1AC Complete Lower drum -94420/001995	
	1	592 8033-15	Cable set	Ledningssats	3	110V 1AC Complete 94420/001996-	
	1	592 8134-42	Cable set	Ledningssats	3	200-240V 1AC Complete Upper drum -94420/001995	
	1	592 8134-41	Cable set	Ledningssats	3	200-240V 1AC Complete Lower drum -94420/001995	
	1	592 8033-21	Cable set	Ledningssats	3	200-240V 1AC Complete 94420/001996-	
	1	592 8134-48	Cable set	Ledningssats	3	200-240V 3AC Complete Upper drum -94420/001995	
	1	592 8134-47	Cable set	Ledningssats	3	200-240V 3AC Complete Lower drum -94420/001995	
	1	592 8033-19	Cable set	Ledningssats	3	200-240V 3AC Complete 94420/001996-	
	22	1	592 8134-31	Cable set	Ledningssats	3	110V 1AC Complete Upper drum -94420/001995
		1	592 8134-32	Cable set	Ledningssats	3	110V 1AC Complete Lower drum -94420/001995
		1	592 8134-39	Cable set	Ledningssats	3	200-240V 1/3AC Complete Upper drum -94420/001995
		1	592 8134-40	Cable set	Ledningssats	3	200-240V 1/3AC Complete Lower drum -94420/001995
		1	592 8033-03	Cable set	Ledningssats	3	1AC Complete 94420/001996-
23	1	592 8033-10	Cable set	Ledningssats	3	3AC Complete 94420/001996-	
	1	592 1321-04	Transformer	Transformator	1	100VA	
	1	592 1321-01	Transformer	Transformator	1	100VA 110-120V	
	1	487 0289-47	Transformer	Transformator	1	200-240V	
	1	487 0289-48	Transformer	Transformator	1	120V	



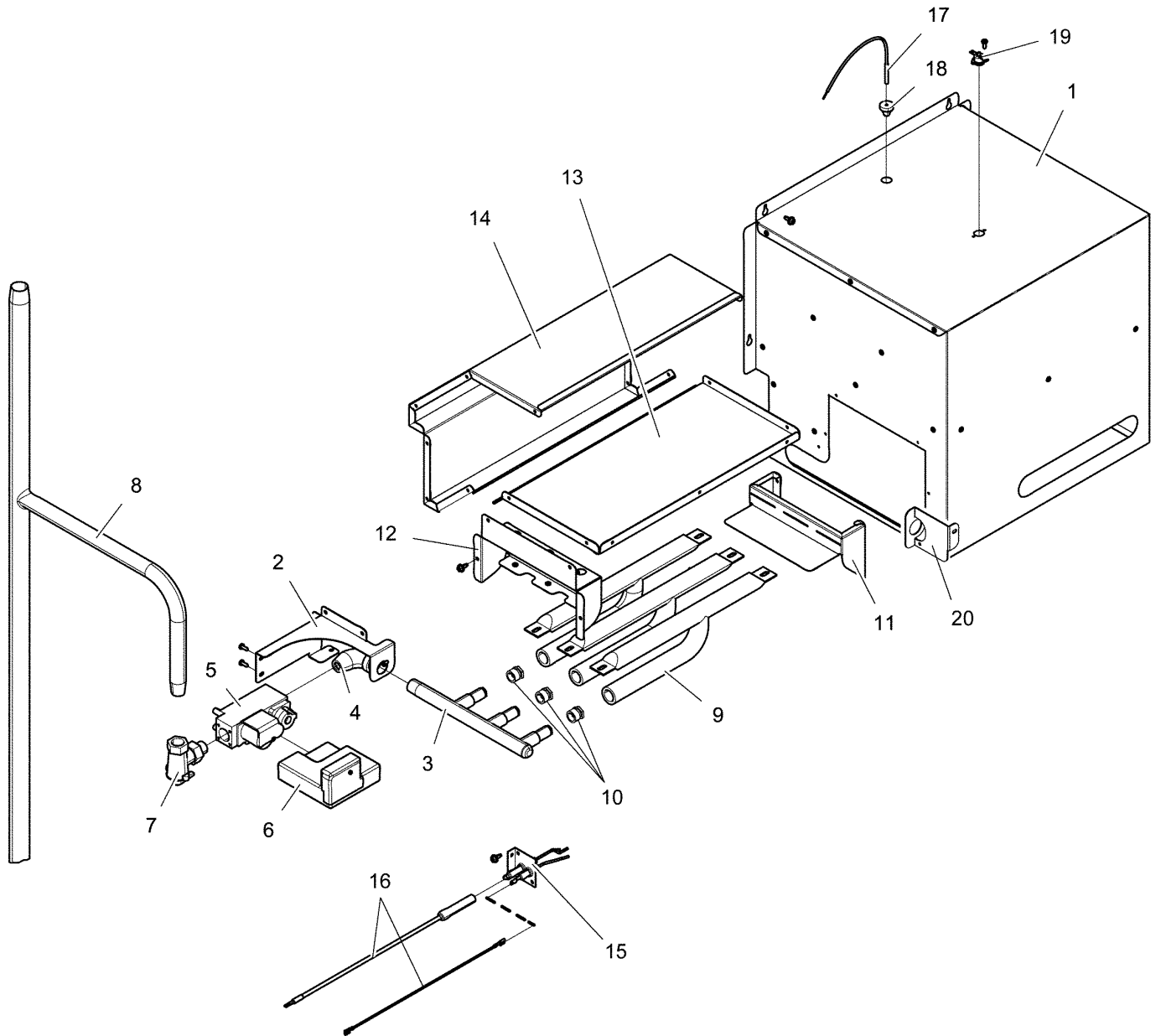
T4420S

Duct

Evakuering

Illustration Issue Month Year
 Illustration Utgåva Månad År
500136 2 3 2010

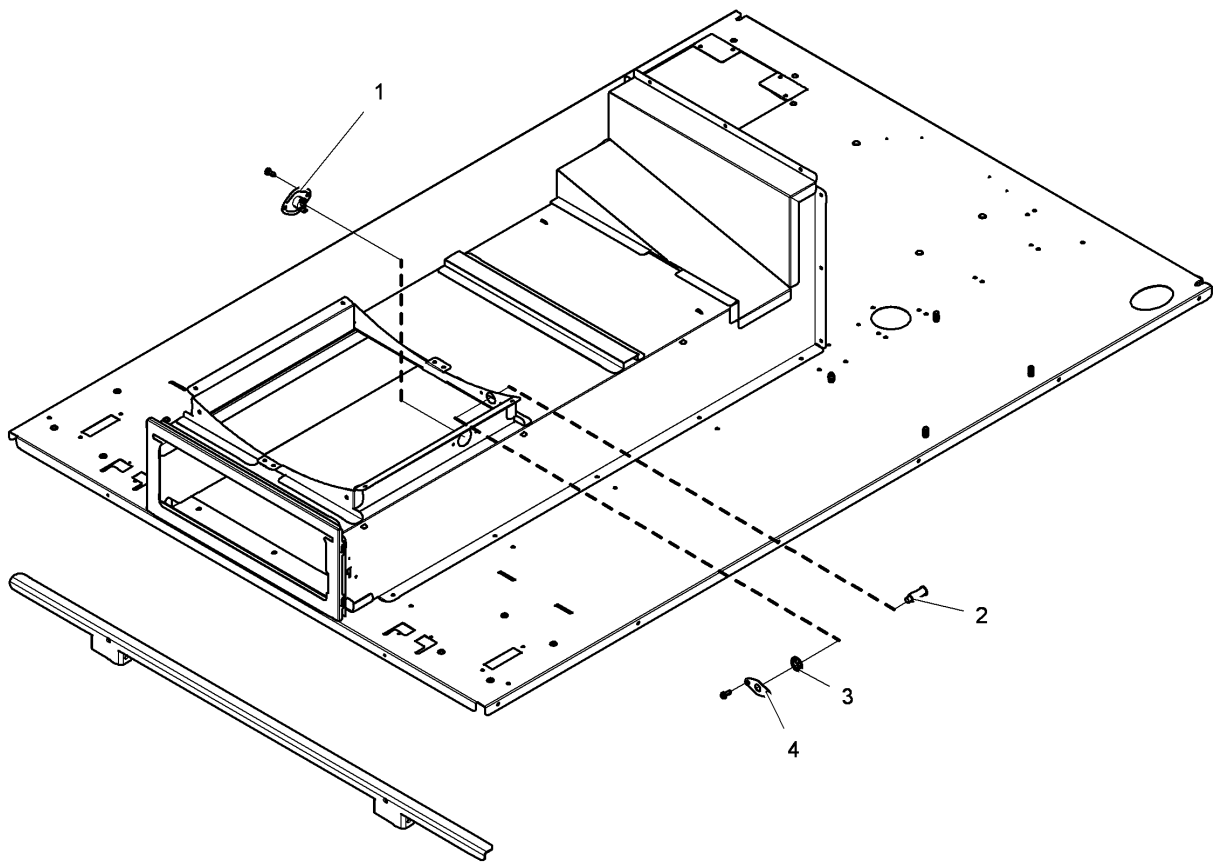
Item Pos.	Qua. Ant.	Art.No Art.nr	Description	Benämning	Info Info	Notes Anmärkning
1	1	592 8460-57	Evacuation	Evakueringskanal	3	Upper
2	1	592 8460-69	Blower housing	Fläkthus	3	Upper
3	3	592 1176-17	Rubber gasket	Gummipackning	3	
4	1	592 8460-24	Evacuation	Evakueringskanal	3	Lower
5	1	592 8460-70	Blower housing	Fläkthus	3	Lower
6	1	592 3460-99	Door	Lucka	3	
7	4	592 1503-31	Screw	Skruv	3	
8	1	592 8460-21	Connection plate	Anslutningsplåt	3	
9	1	592 8460-22	Connection plate	Anslutningsplåt	3	



T4420S**Heater unit, gas****Uppvärmningsenhet, gas**

Illustration	Issue	Month	Year
Illustration	Utgåva	Månad	År
500121	7	3	2013

Item Pos.	Qua. Ant.	Art.No Art.nr	Description	Benämning	Info Info	Notes Anmärkning
1	1	592 3461-31	Cover	Kåpa	3	USA/Canada
	1	592 8461-41	Cover	Kåpa	3	
2	1	592 3461-14	Bracket	Fäste	3	
3	1	592 1412-32	Manifold	Grenrör	3	
4	1	592 1425-06	Elbow	Böj	3	
5	1	487 1437-25	Gas valve	Gasventil	1,2	110V USA/Canada -94420/001995
	1	471 9891-01	Gas valve	Gasventil	1,2	110V USA/Canada 94420/001996-
	1	471 9891-01	Gas valve	Gasventil	1,2	110V
6	1	487 1438-25	Control box	Kontrollbox	1	110V USA/Canada -94420/001995
	1	471 9890-02	Control box	Kontrollbox	1	110V USA/Canada 94420/001996-
	1	471 9890-02	Control box	Kontrollbox	1	110V
7	1	592 1413-20	Valve	Ventil	3	
8	1	592 1411-44	Pipe	Rör	3	
9	3	592 1411-04	Burner	Brännare	1	
10	3	592 1408-16	Nozzle	Munstycke	3	Ø2,7 0-1999FT, GNH
	3	592 1408-15	Nozzle	Munstycke	3	Ø2,6 2000-3999FT, GNH
	3	592 1408-14	Nozzle	Munstycke	3	Ø2,5 4000-5999FT, GNH
	3	592 1408-13	Nozzle	Munstycke	3	Ø2,5 6000-8000FT, GNH
	3	592 1408-00	Nozzle	Munstycke	3	Ø1,6 0-2999FT, LPG
	3	592 1408-45	Nozzle	Munstycke	3	Ø1,5 3000-7999FT, LPG
	3	592 1408-48	Nozzle	Munstycke	3	Ø1,4 8000-10900FT, LPG
	1	592 8871-19	Conversion from natural gas to LPG	Ombyggnad från naturgas till LPG	3	0-1999FT, LPG
11	6	592 1408-00	•Nozzle	•Munstycke	3	Ø1,6 LPG
12	1	592 3461-09	Bracket	Fäste	3	
13	1	592 3461-10	Bracket	Fäste	3	
14	1	592 3461-11	Panel	Panel	3	
15	1	592 3461-12	Panel	Panel	3	
16	1	592 1289-15	Electrode	Elektrod	1	
17	1	592 8134-35	Cable	Kabel	1	
18	1	592 8134-68	Sensor	Sensor	1,2	PT100
19	1	487 2307-58	Rubber plug	Gummiplugg	1	
20	1	487 0274-33	Thermostat	Termostat	1,2	
	1	592 3461-36	Bracket	Fäste	3	



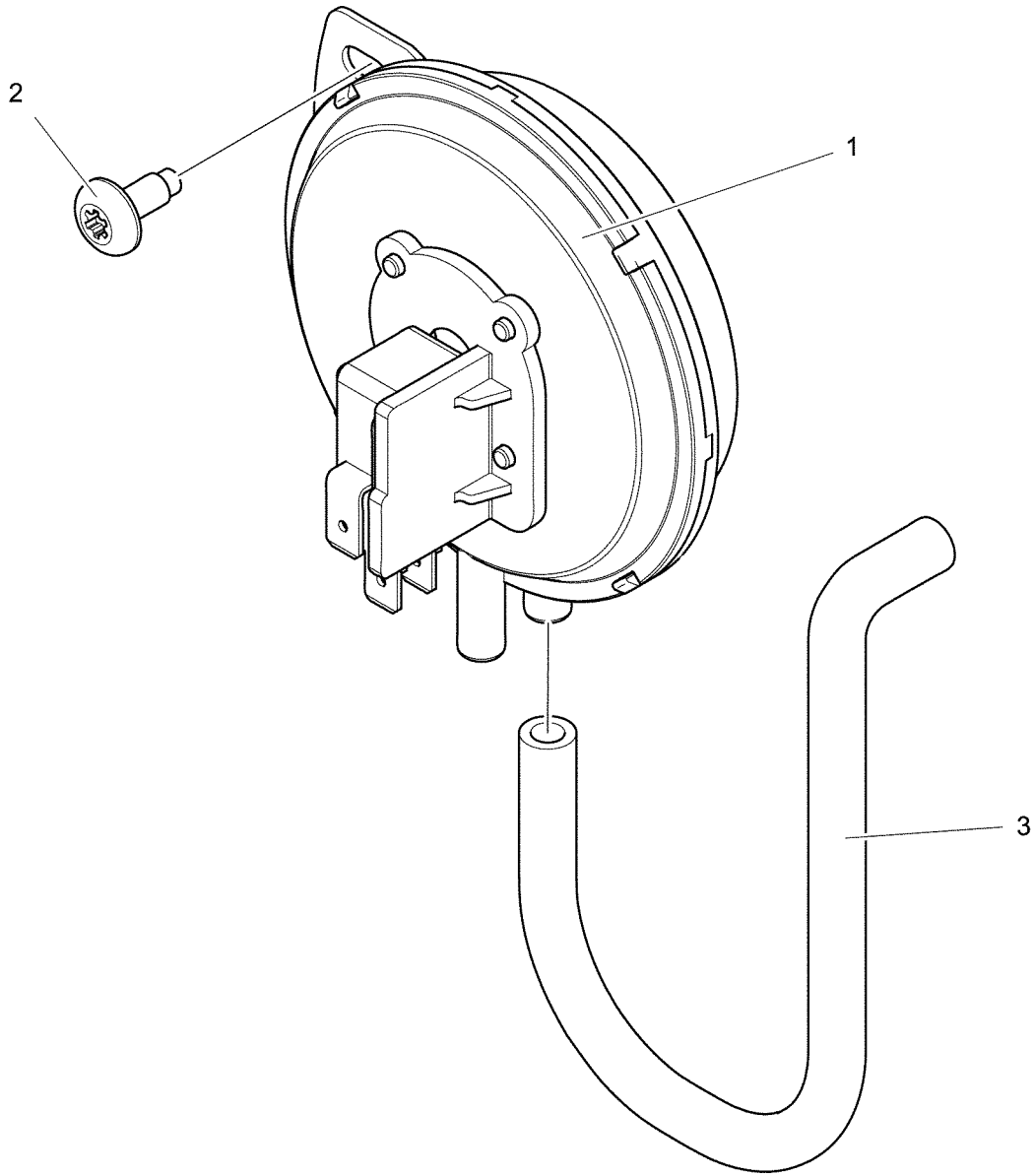
T4420S

Termostat lintbox

Termostat luddlåda

Illustration	Issue	Month	Year
Illustration	Utgåva	Månad	År
500124	2	3	2013

Item Pos.	Qua. Ant.	Art.No Art.nr	Description	Benämning	Info Info	Notes Anmärkning
1	1	592 1300-98	Termostat	Termostat	1,2	
2	1	487 0274-34	Sensor	Sensor	1,2	
3	1	592 1540-18	Washer	Bricka	3	
4	1	592 3460-70	Washer	Bricka	3	



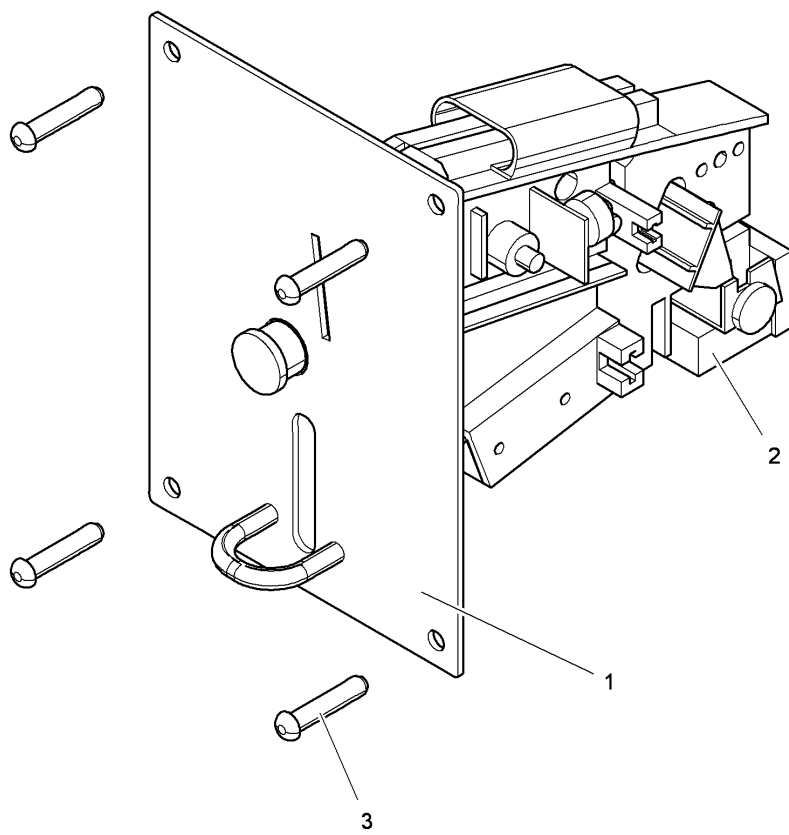
T4420S

Vacuum switch

Vakumbrytare

Illustration	Issue	Month	Year
Illustration	Utgåva	Månad	År
500116	1	10	2009

Item Pos.	Qua. Ant.	Art.No Art.nr	Description	Benämning	Info Info	Notes Anmärkning
1	1	592 1856-26	Vacuum switch	Vakumbrytare	1,2	
2	2	592 1503-13	Screw	Skruv	3	
3	1	592 1326-05	Hose	Slang	1	



T4420S**Coin meter****Myntmätare**

Illustration	Issue	Month	Year
Illustration	Utgåva	Månad	År
500135	1	1	2010

Item Pos.	Qua. Ant.	Art.No Art.nr	Description	Benämning	Info Info	Notes Anmärkning
1	1	487 1457-01	Coin meter	Myntmätare	3	25 cent USA
	1	487 1457-02	Coin meter	Myntmätare	3	25 cent Canada
	1	487 1457-03	Coin meter	Myntmätare	3	100 Yen Japan
	1	487 1457-30	Coin meter	Myntmätare	3	1 Dollar Canada
	1	487 1457-32	Coin meter	Myntmätare	3	1 Dollar Australia
	1	487 1457-33	Coin meter	Myntmätare	3	20 Kr. CS
	1	487 1457-34	Coin meter	Myntmätare	3	1 DKr.
	1	487 1457-35	Coin meter	Myntmätare	3	2 DKr.
	1	487 1457-36	Coin meter	Myntmätare	3	10 DKr.
	1	487 1457-37	Coin meter	Myntmätare	3	10 Eurocent
	1	487 1457-38	Coin meter	Myntmätare	3	20 Eurocent
	1	487 1457-39	Coin meter	Myntmätare	3	50 Eurocent
	1	487 1457-40	Coin meter	Myntmätare	3	1 Euro
	1	487 1457-42	Coin meter	Myntmätare	3	1 Dollar Hongkong
	1	487 1457-43	Coin meter	Myntmätare	3	5 Dollar Hongkong
	1	487 1457-45	Coin meter	Myntmätare	3	500 Won Korea
	1	487 1457-46	Coin meter	Myntmätare	3	0,2 MYR
	1	487 1457-47	Coin meter	Myntmätare	3	0,5 MYR
	1	487 1457-48	Coin meter	Myntmätare	3	1 SKr.
	1	487 1457-49	Coin meter	Myntmätare	3	5 SKr.
	1	487 1457-50	Coin meter	Myntmätare	3	10 SKr.
	1	487 1457-51	Coin meter	Myntmätare	3	50cent SGP
	1	487 1457-52	Coin meter	Myntmätare	3	1 Dollar SGP
	1	487 1457-53	Coin meter	Myntmätare	3	10 Dollar Taiwan
	1	487 1457-54	Coin meter	Myntmätare	3	2 Rand ZA
	1	487 1457-55	Coin meter	Myntmätare	3	1 NKr.
	1	487 1457-56	Coin meter	Myntmätare	3	5 NKr.
1	487 1457-57	Coin meter	Myntmätare	3	10 NKr.	
2	1	487 0281-98	Sensor	Sensor	1	Münzprüfer meter
	1	487 0281-99	Sensor	Sensor	1	Münzprüfer meter JAPAN
	1	471 8910-91	Sensor	Sensor	1	Müller meter
3	4	488 6549-27	Screw	Skruv	3	M4x15

Numerical index/Nummerregister

Art.No/Art.nr	Page/Sida	Art.No/Art.nr	Page/Sida	Art.No/Art.nr	Page/Sida	Art.No/Art.nr	Page/Sida
432 2620-02	11	487 2300-46	11	592 1530-02	15	592 8033-13	13
432 2620-12	11	487 2307-33	11	592 1530-02	17	592 8033-14	13
438 9636-01	21	487 2307-53	11	592 1530-02	19	592 8033-15	21
471 8750-17	11	487 2307-58	25	592 1530-02	21	592 8033-19	21
471 8750-18	11	488 6549-27	31	592 1530-05	17	592 8033-21	21
471 8910-91	31	592 1002-96	17	592 1530-12	17	592 8134-31	13
471 9890-02	25	592 1020-04	9	592 1530-18	19	592 8134-31	21
471 9891-01	25	592 1020-04	11	592 1530-33	19	592 8134-32	13
472 9920-10	11	592 1024-18	17	592 1530-50	21	592 8134-32	21
472 9920-11	11	592 1035-00	7	592 1540-00	21	592 8134-33	21
472 9920-12	11	592 1122-02	21	592 1540-13	15	592 8134-34	21
487 0274-33	25	592 1122-03	21	592 1540-18	27	592 8134-35	25
487 0274-34	27	592 1159-19	17	592 1542-20	11	592 8134-39	13
487 0274-47	11	592 1159-21*	17	592 1542-64	15	592 8134-39	21
487 0274-48	11	592 1160-10	21	592 1542-66	19	592 8134-40	13
487 0274-49	9	592 1162-37	9	592 1542-84	15	592 8134-40	21
487 0274-49	11	592 1162-38	15	592 1543-21	19	592 8134-41	21
487 0281-16	11	592 1162-39	17	592 1600-73	11	592 8134-42	21
487 0281-98	31	592 1176-16	11	592 1600-74	11	592 8134-47	21
487 0281-99	31	592 1176-17	21	592 1600-77	11	592 8134-48	21
487 0289-47	21	592 1176-17	23	592 1702-24	7	592 8134-68	25
487 0289-48	21	592 1176-18	9	592 1800-60	15	592 8310-97	21
487 0910-00	11	592 1207-28	7	592 1811-32	21	592 8460-11	17
487 0910-02	11	592 1211-55	21	592 1811-33	21	592 8460-14	21
487 0910-03	11	592 1225-06	21	592 1811-34	19	592 8460-16	19
487 0911-02	11	592 1225-07	21	592 1811-35	19	592 8460-21	23
487 0911-54	11	592 1259-18	15	592 1811-41	21	592 8460-22	23
487 0911-55	11	592 1289-15	25	592 1811-42	21	592 8460-24	23
487 0911-56	11	592 1300-98	27	592 1831-29	9	592 8460-29	7
487 0911-57	11	592 1313-00	21	592 1841-80	15	592 8460-32	15
487 0911-58	11	592 1313-01	21	592 1842-41	17	592 8460-34	7
487 0982-20	11	592 1321-01	21	592 1855-80	9	592 8460-37	11
487 1437-25	25	592 1321-04	21	592 1855-81	9	592 8460-42	9
487 1438-25	25	592 1326-05	29	592 1855-82	9	592 8460-43	9
487 1457-01	31	592 1408-00	25	592 1855-87	9	592 8460-44	9
487 1457-02	31	592 1408-13	25	592 1855-97	17	592 8460-47	11
487 1457-03	31	592 1408-14	25	592 1856-25	15	592 8460-48	11
487 1457-30	31	592 1408-15	25	592 1856-26	29	592 8460-57	23
487 1457-32	31	592 1408-16	25	592 1856-35	17	592 8460-62	21
487 1457-33	31	592 1408-45	25	592 3156-96	19	592 8460-69	23
487 1457-34	31	592 1408-48	25	592 3460-01	7	592 8460-70	23
487 1457-35	31	592 1411-04	25	592 3460-02	7	592 8460-72	15
487 1457-36	31	592 1411-44	25	592 3460-06	15	592 8460-73	9
487 1457-37	31	592 1412-32	25	592 3460-28	15	592 8460-85	15
487 1457-38	31	592 1413-20	25	592 3460-29	17	592 8460-86	9
487 1457-39	31	592 1425-06	25	592 3460-37	19	592 8460-91	15
487 1457-40	31	592 1501-08	17	592 3460-69	17	592 8460-92	9
487 1457-42	31	592 1503-13	29	592 3460-70	27	592 8460-94	15
487 1457-43	31	592 1503-29	9	592 3460-71	7	592 8460-95	9
487 1457-45	31	592 1503-31	15	592 3460-80	11	592 8460-96	21
487 1457-46	31	592 1503-31	21	592 3460-86	11	592 8461-41	25
487 1457-47	31	592 1503-31	23	592 3460-96	19	592 8461-42	15
487 1457-48	31	592 1505-01	19	592 3460-97	15	592 8461-49	17
487 1457-49	31	592 1505-01	21	592 3460-99	23	592 8461-50	17
487 1457-50	31	592 1506-36	17	592 3461-06	7	592 8871-19	25
487 1457-51	31	592 1506-41	19	592 3461-08	15		
487 1457-52	31	592 1520-04	17	592 3461-09	25		
487 1457-53	31	592 1520-04	19	592 3461-10	25		
487 1457-54	31	592 1520-06	21	592 3461-11	25		
487 1457-55	31	592 1520-11	19	592 3461-12	25		
487 1457-56	31	592 1520-14	9	592 3461-14	25		
487 1457-57	31	592 1520-14	11	592 3461-19	17		
487 1535-21	11	592 1520-14	19	592 3461-31	25		
487 1535-65	21	592 1522-23	9	592 3461-36	25		
487 2228-32	11	592 1530-01	19	592 8033-03	21		
487 2293-40	11	592 1530-01	21	592 8033-10	21		

Numerical index/Nummerregister

Art.No/Art.nr	Page/Sida	Art.No/Art.nr	Page/Sida	Art.No/Art.nr	Page/Sida	Art.No/Art.nr	Page/Sida



ELECTROLUX LAUNDRY SYSTEMS

ELECTROLUX LAUNDRY SYSTEMS SWEDEN AB
341 80 Ljungby, Sweden. Telephone +46 372 661 00. Telefax +46 372 133 90
Internet: www.electrolux-wascator.com E-mail: els.info@electrolux.se