



T5290, T5550, T5675

Tumble dryer

Torktumlare

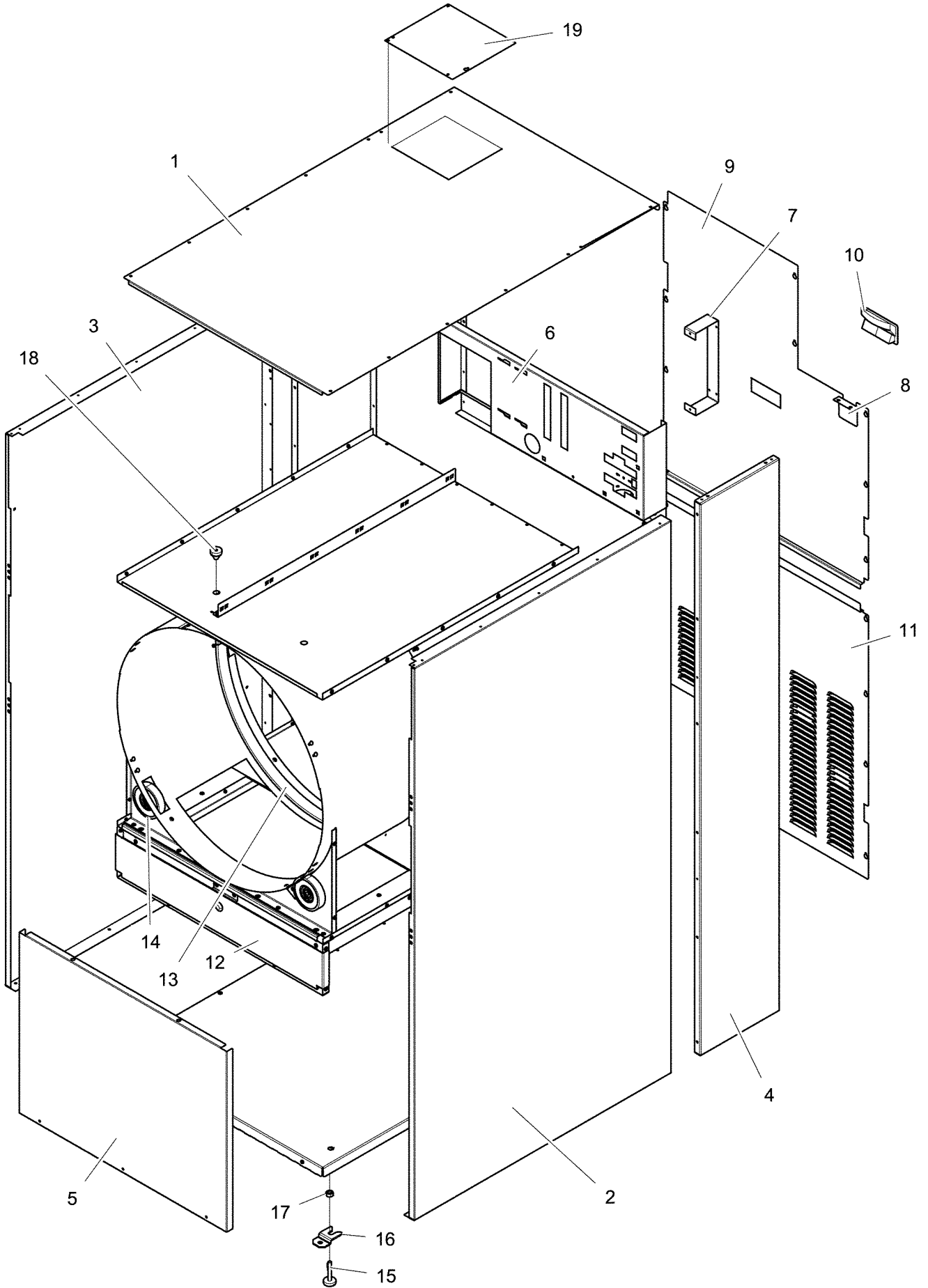
List of issues

T5290,T5550,T5675

Illustration	Page	Table of contents
500141	11	Lining and top panel
500142	33	Filter hatch
500143	13	Drum
500144	17	Drum with moisture sensor
500145	75	Fan unit
500146	29	Door and front
500147	51	Heater unit, el
500148	43	Heater unit, gas
500149	7	Lining and top panel
500150	49	Heater unit, el
500151	41	Heater unit, gas
500152	73	Fan unit
500156	19	Motor
500159	23	CPU
500160	27	Program selector
500161	45	Heating unit, steam
500162	47	Heating unit, steam
500165	69	Capasitor unit
500166	71	Capasitor unit
500167	21	Control panel
500168	37	Electric components connection
500172	85	Coin meter USA
500196	77	Coinbox housing (for coinbox height 60mm)
500197	79	Coinbox housing (for coinbox height 70mm)
500199	83	Electronic coin meter
500201	81	Coin meter
500209	87	Stop button
500218	89	Key switch
500400	53	Contactator unit 200-240V 3AC
500400	59	Contactator unit 200-240V 3AC
500400	65	Contactator unit 200-240V 3AC
500401	55	Contactator unit 380-480V 3AC
500402	61	Contactator unit 380-480V 3AC
500402	67	Contactator unit 380-480V 3AC
500403	57	Contactator unit 220-240V 1AC
500403	63	Contactator unit 220-240V 1AC
500534	25	Cables CPU
500535	39	Cables I/O module type 81

T5290,T5550,T5675

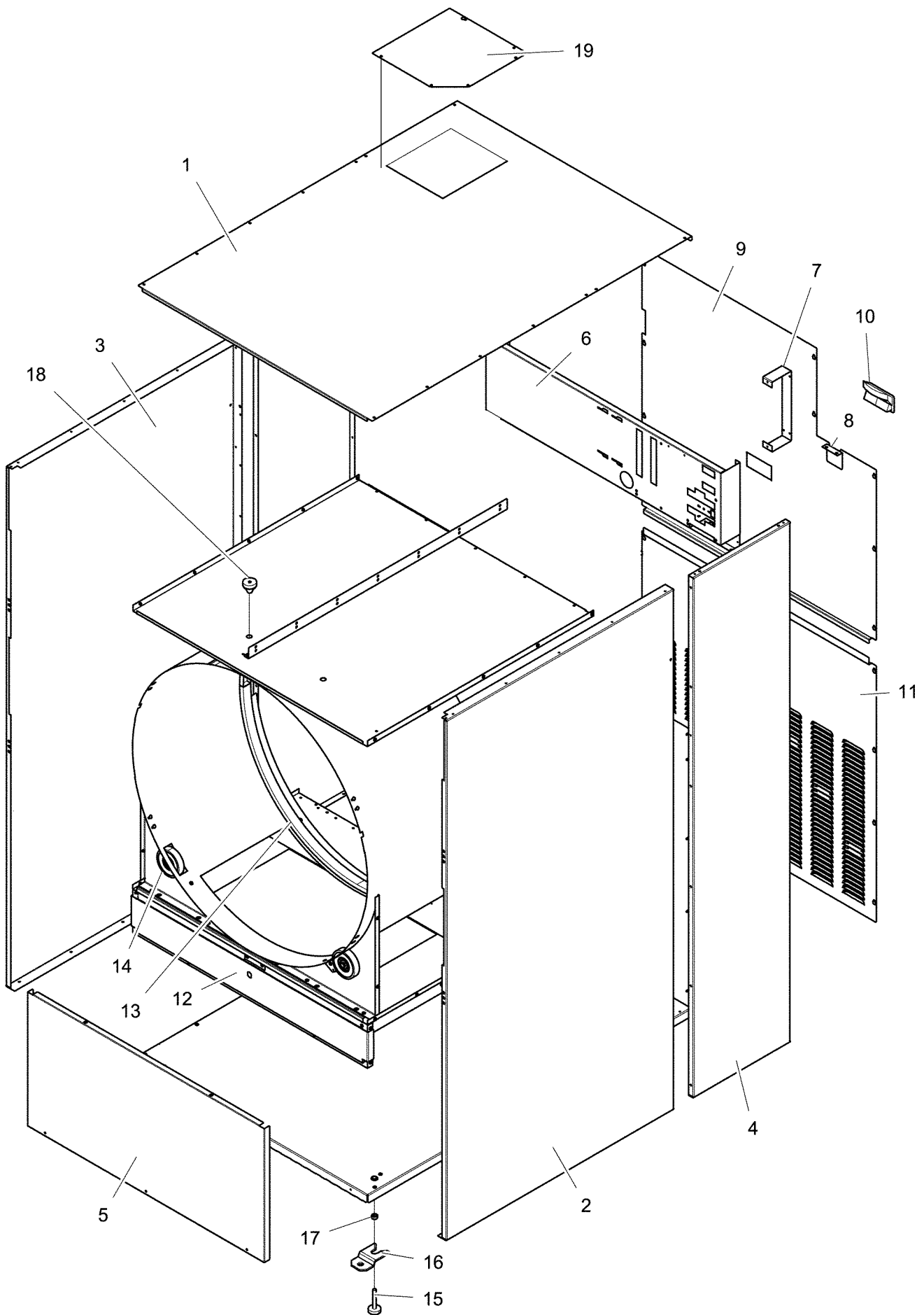
Table of contents	Innehållsförteckning	Page/Sida
Lining and top panel	Klädselplåtar och topplock	7
Lining and top panel	Klädselplåtar och topplock	11
Drum	Trumma	13
Drum with moisture sensor	Trumma med fuktighetsgivare	17
Motor	Motor	19
Control panel	Manöverpanel	21
CPU	CPU	23
Cables CPU	Kablage CPU	25
Program selector	Programväljare	27
Door and front	Lucka och front	29
Filter hatch	Filterlucka	33
Electric components connection	Eldetaljer anslutning	37
Cables I/O module type 81	Kablage I/O modul typ 81	39
Heater unit, gas	Uppvärmningsenhet, gas	41
*Heater unit, gas	Uppvärmningsenhet, gas	43
Heating unit, steam	Uppvärmningsenhet, ånga	45
Heating unit, steam	Uppvärmningsenhet, ånga	47
Heater unit, el	Uppvärmningsenhet, el	49
Heater unit, el	Uppvärmningsenhet, el	51
Contacteur unit 200-240V 3AC	Kontaktorenhet 200-240V 3AC	53
Contacteur unit 380-480V 3AC	Kontaktorenhet 380-480V 3AC	55
Contacteur unit 220-240V 1AC	Kontaktorenhet 220-240V 1AC	57
Contacteur unit 200-240V 3AC	Kontaktorenhet 200-240V 3AC	59
Contacteur unit 380-480V 3AC	Kontaktorenhet 380-480V 3AC	61
Contacteur unit 220-240V 1AC	Kontaktorenhet 220-240V 1AC	63
Contacteur unit 200-240V 3AC	Kontaktorenhet 200-240V 3AC	65
Contacteur unit 380-480V 3AC	Kontaktorenhet 380-480V 3AC	67
Capasitor unit	Kondensatorenhet	69
Capasitor unit	Kondensatorenhet	71
Fan unit	Fläktenhet	73
Fan unit	Fläktenhet	75
Coinbox housing (for coinbox height 60mm)	Mynthus (för myntlåda höjd 60mm)	77
Coinbox housing (for coinbox height 70mm)	Mynthus (för myntlåda höjd 70mm)	79
Coin meter	Myntmätare	81
Electronic coin meter	Elektronisk myntmätare	83
Coin meter USA	Myntmätare USA	85
Stop button	Stoppknapp	87
Key switch	Nyckelbrytare	89

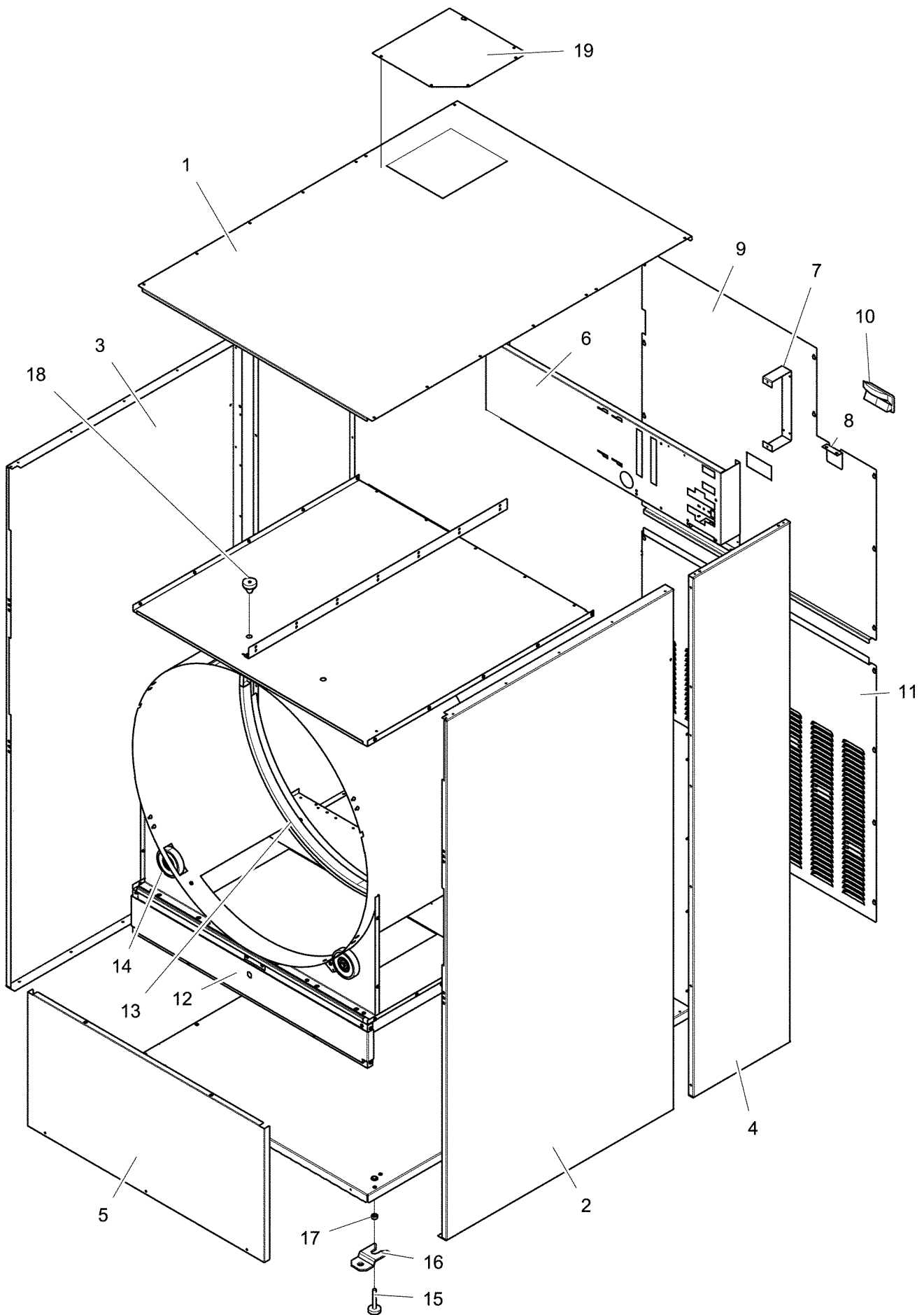


T5290**Lining and top panel****Klädselplåtar och topplock**

Illustration	Issue	Month	Year
Illustration	Utgåva	Månad	År
500149	5	3	2013

Item Pos.	Qua. Ant.	Art.No Art.nr	Description	Benämning	Info Info	Notes Anmärkning
1	1	490 3659-01	Top panel	Topplock		
2	1	490 3653-21	Side panel	Sidoplåt		Grey Right
	1	490 3653-11	Side panel	Sidoplåt		Stainless Right
3	1	490 3654-21	Side panel	Sidoplåt		Grey Left
	1	490 3654-11	Side panel	Sidoplåt		Stainless Left
4	2	490 3655-21	Side panel	Sidoplåt		Grey
	2	490 3655-11	Side panel	Sidoplåt		Stainless
5	1	490 3658-21	Front panel	Frontplåt		Grey -65500/006536
	1	490 3658-23	Front panel	Frontplåt		Blue wave 65500/006537-
	1	490 3658-31	Front panel	Frontplåt		White
	1	490 3658-11	Front panel	Frontplåt		Stainless
6			Component panel	Komponentplåt		See illustr. 500168
7	1	490 3601-21	Bracket	Fäste		
8	1	490 3606-02	Bracket	Fäste		Ø51 EL.
	1	490 3606-03	Bracket	Fäste		Ø64 EL.
	1	490 3606-01	Bracket	Fäste		Ø32 Gas
9	1	490 3709-01	Rear panel	Bakstycke		Upper El+Gas
	1	490 4051-01	Rear panel	Bakstycke		Upper Steam
10	1	487 1920-05	Handle	Handtag		
11	1	490 3710-01	Rear panel	Bakstycke		Lower El+Gas
	1	490 4052-01	Rear panel	Bakstycke		Lower Steam
12			Filter hatch complete	Filterlucka komplett		See illustr. 500142
13	1	490 3865-01	Felt sealing	Filttätning		
14			Guide roller	Stödhjul		See illustr. 500143, 500144
15	4	438 8160-02	Foot	Fot		M10
16	1	487 1935-44	Clip	Beslag		Kit compl
17	4	731 2320-01	Nut	Mutter		M10
18	1	487 2307-58	Rubber plug	Gummiplugg		
19	1	490 3810-01	Cover plate	Täckplåt		





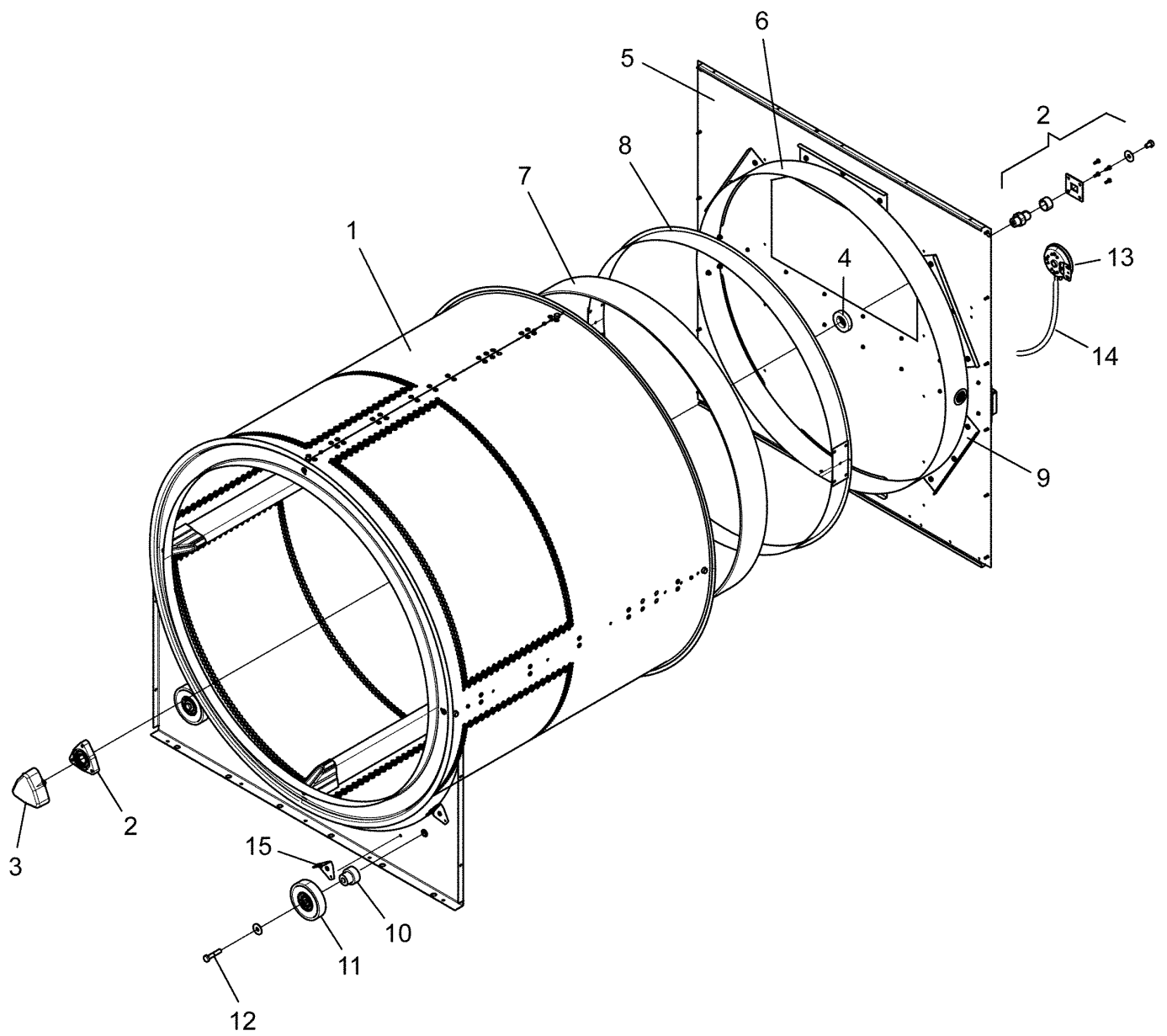
T5550,T5675

Lining and top panel

Klädselplåtar och topplock

Illustration	Issue	Month	Year
Illustration	Utgåva	Månad	År
500141	5	3	2013

Item Pos.	Quantity Antal	Art.No Art.nr	Description	Benämning	Info Info	Notes Anmärkning
	T5550					
	T5675					
17	4	4	731 2320-01 Nut	Mutter		M10
18	1	1	487 2307-58 Rubber plug	Gummiplugg		
19	1	1	490 4607-01 Cover plate	Täckplåt		



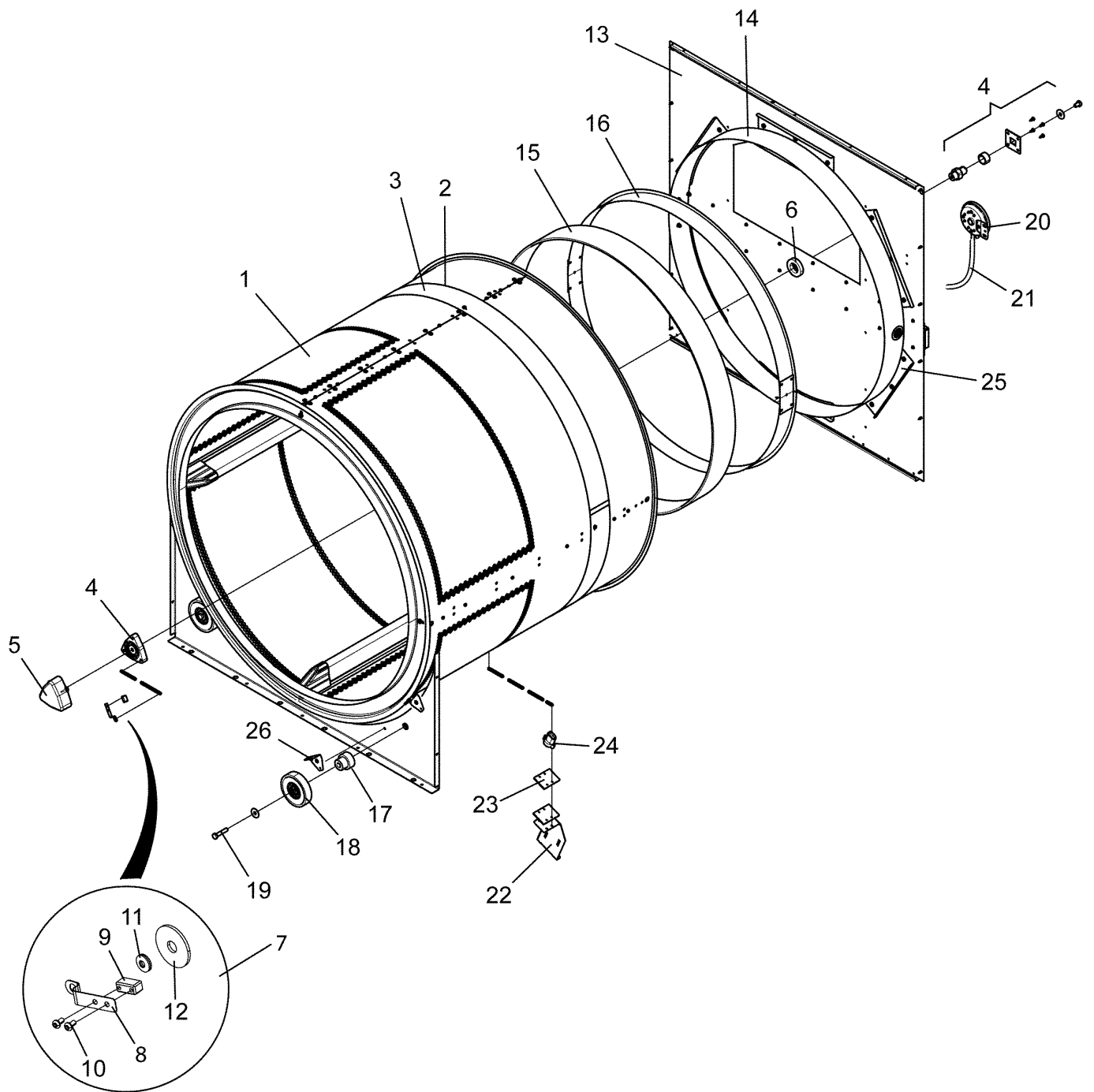
T5290,T5550,T5675

Drum

Trumma

Illustration Issue Month Year
Illustration Utgåva Månad År
500143 5 3 2013

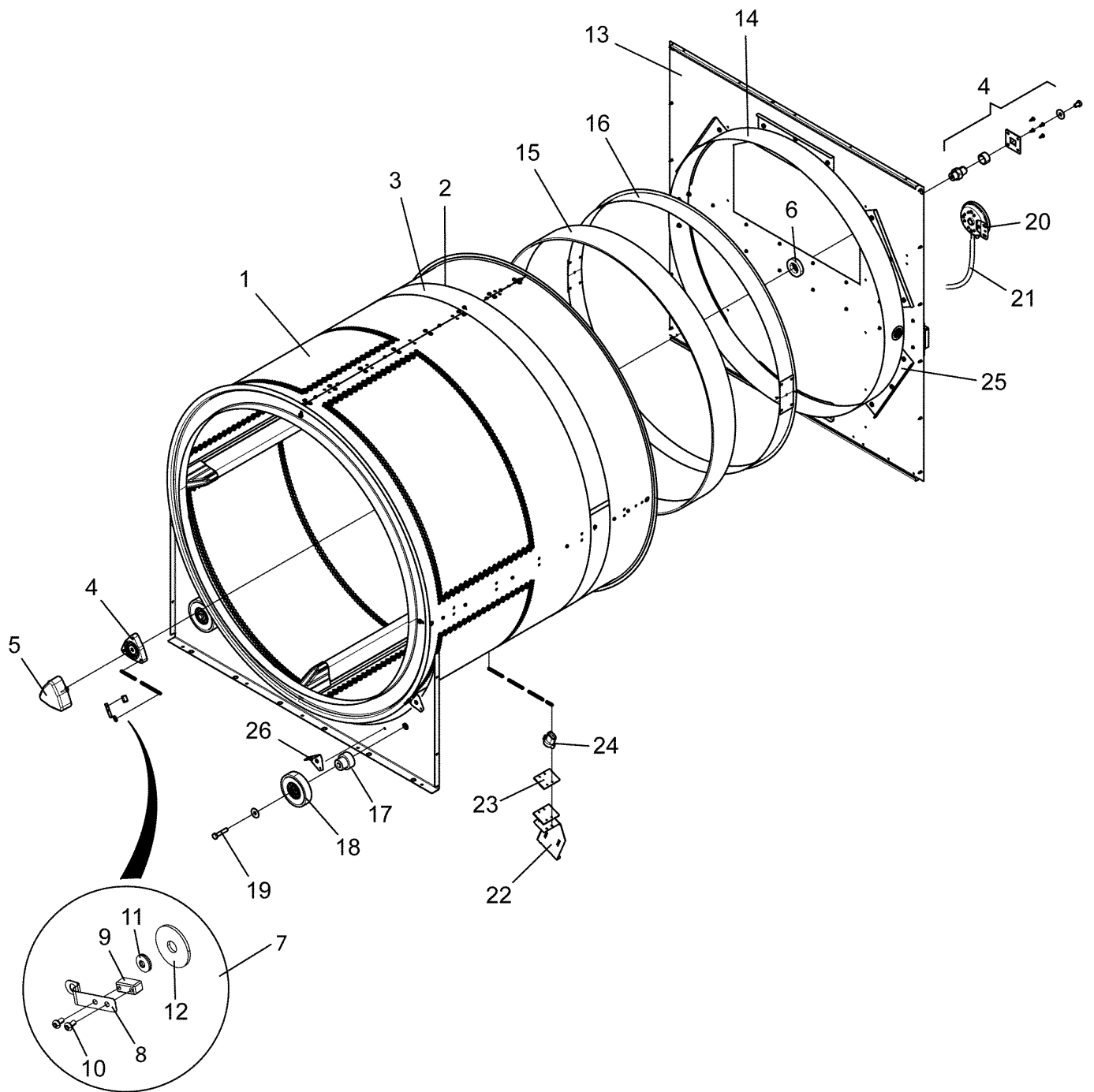
Item Pos.	Quantity Antal	Art.No Art.nr	Description	Benämning	Info Info	Notes Anmärkning		
1	1	T5290						
		T5550						
		T5675						
				490 3720-01	Drum	Trumma		Galvanized -65500/005688
				490 3886-01	Drum	Trumma		Galvanized 65500/005689-
				490 3886-01	Drum	Trumma		Galvanized USA
				490 3720-02	Drum	Trumma		Stainless -65500/005688
				490 3886-02	Drum	Trumma		Stainless 65500/005689-
				490 3886-02	Drum	Trumma		Stainless USA
			1	490 3561-01	Drum	Trumma		Galvanized -65500/005004
			1	490 3879-01	Drum	Trumma		Galvanized 65500/005005-
			1	490 3879-01	Drum	Trumma		Galvanized USA
			1	490 3561-02	Drum	Trumma		Stainless -65500/005004
			1	490 3879-02	Drum	Trumma		Stainless 65500/005005-
			1	490 3879-02	Drum	Trumma		Stainless USA
			1	490 3572-01	Drum	Trumma		Galvanized -65500/005064
			1	490 3869-01	Drum	Trumma		Galvanized 65500/005065-
			1	490 3869-01	Drum	Trumma		Galvanized USA
			1	490 3572-02	Drum	Trumma		Stainless -65500/005064
			1	490 3869-02	Drum	Trumma		Stainless 65500/005065-
	1	490 3869-02	Drum	Trumma	Stainless USA			
2	1	487 1974-52	Bearing house with bearings	Lagerhus med lagring	Complete			
3	1	487 1920-50	•Cover	•Skydd				
4	1	487 1920-70	•Felt sealing	•Filttätning				
5	1	490 3701-01	Rear panel	Bakre plåt				
6	1	490 3546-01	Rear panel	Bakre plåt				
		490 3815-01	Sealing plate	Tättningsplåt	Outer			
7	1	490 3793-01	Sealing plate	Tättningsplåt	Outer			
		490 3704-01	Felt sealing	Filttätning				
8	2	490 3549-01	Felt sealing	Filttätning				
		490 3703-01	Sealing plate	Tättningsplåt				
9	6	490 3548-01	Sealing plate	Tättningsplåt				
		490 3814-01	Bracket	Fäste				
10	2	490 3819-01	Bracket	Fäste				
11	2	490 4619-01	Shaft	Axel				
12	2	487 1376-03	Guide roller	Stödhjul	Complete			
		487 1376-07	Guide roller	Stödhjul	Complete			
13	2	488 0140-40	Screw	Skruv				
14	1	471 8865-01	Vacuum switch	Vakumbrytare	90 Pa EL			
		471 8865-02	Vacuum switch	Vakumbrytare	120 Pa GAS/EL			
		471 8865-02	Vacuum switch	Vakumbrytare	120 Pa GAS			
		471 8865-02	Vacuum switch	Vakumbrytare	120 Pa EL			
		471 8865-03	Vacuum switch	Vakumbrytare	200 Pa GAS			
15	4	877 5251-02	Hose	Slang	Per 1m			
	6	490 3519-01	Bracket	Fäste				



T5290,T5550,T5675**Drum with moisture sensor****Trumma med fuktighetsgivare**

Illustration	Issue	Month	Year
Illustration	Utgåva	Månad	År
500144	7	3	2013

Item Pos.	Quantity Antal	Art.No Art.nr	Description	Benämning	Info Info	Notes Anmärkning
	T5290					
	T5550					
	T5675					
1	1	490 3720-03	Drum	Trumma		Galvanized -65500/005688
	1	490 3886-03	Drum	Trumma		Galvanized 65500/005689-
	1	490 3886-03	Drum	Trumma		Galvanized USA
	1	490 3720-04	Drum	Trumma		Stainless -65500/005688
	1	490 3886-04	Drum	Trumma		Stainless 65500/005689-
	1	490 3886-04	Drum	Trumma		Stainless USA
	1	490 3561-03	Drum	Trumma		Galvanized -65500/005004
	1	490 3879-03	Drum	Trumma		Galvanized 65500/005005-
	1	490 3879-03	Drum	Trumma		Galvanized USA
	1	490 3561-04	Drum	Trumma		Stainless -65500/005004
	1	490 3879-04	Drum	Trumma		Stainless 65500/005005-
	1	490 3879-04	Drum	Trumma		Stainless USA
	1	490 3572-03	Drum	Trumma		Galvanized -65500/005064
	1	490 3869-03	Drum	Trumma		Galvanized 65500/005065-
	1	490 3869-03	Drum	Trumma		Galvanized USA
	1	490 3572-04	Drum	Trumma		Stainless -65500/005064
	1	490 3869-04	Drum	Trumma		Stainless 65500/005065-
	1	490 3869-04	Drum	Trumma		Stainless USA
2	1	490 3729-01	•Insulation	•Isolering		
	1	490 3569-01	•Insulation	•Isolering		
3	1	490 3728-01	•Ring	•Ring		RMC
	1	490 3570-01	•Ring	•Ring		RMC
4	1	487 1974-52	Bearing house with bearings	Lagerhus med lagring		Complete
5	1	487 1920-50	•Cover	•Skydd		
6	1	487 1920-70	•Felt sealing	•Filttätning		
7	1	490 4271-01	RMC	RMC		Complete
8	1	490 3730-01	•Spring	•Fjäder		
9	1	490 3731-01	•Brush	•Kol		
10	2	471 8341-01	•Screw	•Skruv		M3X6
11	2	487 2319-68	•Washer	•Bricka		
12	1	471 8502-42	•Washer	•Bricka		
13	1	490 3701-01	Rear panel	Bakre plåt		
	1	490 3546-01	Rear panel	Bakre plåt		
14	1	490 3815-01	Sealing plate	Tätningssplåt		Outer
	1	490 3793-01	Sealing plate	Tätningssplåt		Outer
15	1	490 3704-01	Felt sealing	Filttätning		
	1	490 3549-01	Felt sealing	Filttätning		
16	1	490 3703-01	Sealing plate	Tätningssplåt		
	1	490 3548-01	Sealing plate	Tätningssplåt		
17	2	490 4619-01	Shaft	Axel		
18	2	487 1376-03	Guide roller	Stöd hjul		Complete
	2	487 1376-07	Guide roller	Stöd hjul		Complete
19	2	488 0140-40	Screw	Skruv		



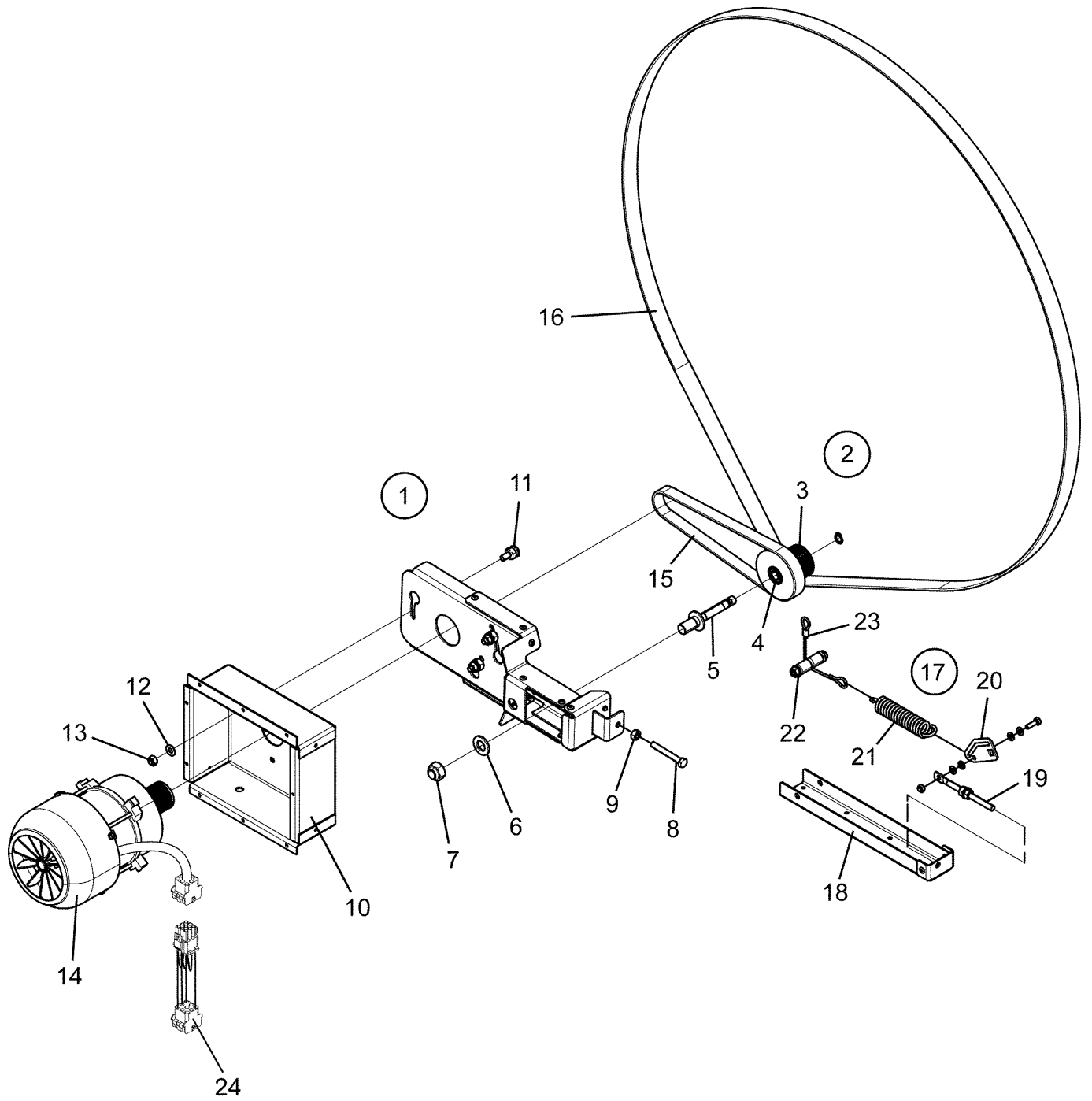
T5290,T5550,T5675

Drum with moisture sensor

Trumma med fuktighetsgivare

Illustration	Issue	Month	Year
Illustration	Utgåva	Månad	År
500144	7	3	2013

Item Pos.	Quantity Antal	Art.No Art.nr	Description	Benämning	Info Info	Notes Anmärkning
		T5290				
		T5550				
		T5675				
20	1	1	471 8865-01 Vacuum switch	Vakumbrytare		90 Pa EL
	1		471 8865-02 Vacuum switch	Vakumbrytare		120 Pa GAS/EL
	1		471 8865-02 Vacuum switch	Vakumbrytare		120 Pa GAS
		1	471 8865-02 Vacuum switch	Vakumbrytare		120 Pa EL
		1	471 8865-03 Vacuum switch	Vakumbrytare		200 Pa GAS
21	1	1	877 5251-02 Hose	Slang		Per 1m
22	1	1	490 3650-01 Bracket	Fäste		
23	1	1	490 3699-01 Rubber damper	Gummidämpare		
24	1	1	490 3818-01 Brush	Kol		
25	6		490 3814-01 Bracket	Fäste		
		6	490 3819-01 Bracket	Fäste		
26	4	6	490 3519-01 Bracket	Fäste		



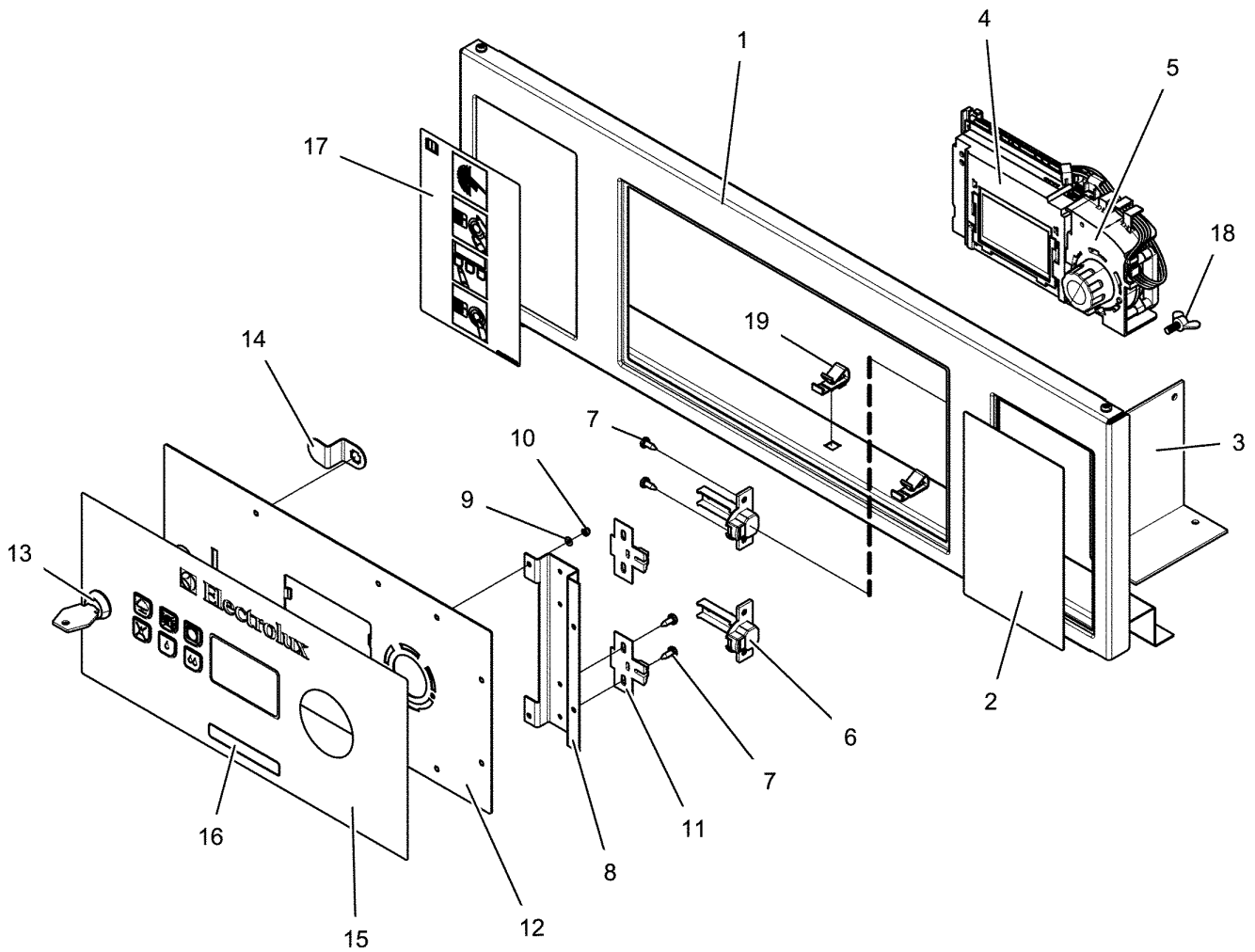
T5290,T5550,T5675

Motor

Motor

Illustration Issue Month Year
 Illustration Utgåva Månad År
500156 5 3 2014

Item Pos.	Quantity Antal	Art.No Art.nr	Description	Benämning	Info Info	Notes Anmärkning
			T5290			
			T5550,T5675			
1	1	490 3778-02	Belt tensioner	Remspännare		50Hz Complete
	1	490 3778-01	Belt tensioner	Remspännare		60Hz Complete
2	1	472 9939-01	•Pulley	•Mellanhjul		50Hz Complete
	1	472 9939-02	•Pulley	•Mellanhjul		60Hz Complete
3	1		••Pulley	••Mellanhjul		50Hz
	1		••Pulley	••Mellanhjul		60Hz
4	2		••Ball bearing	••Kullager		
5	1		••Shaft	••Axel		
	1		••Circlip	••Segersäkring		
6	1	734 1186-01	•Washer	•Bricka		BRB 17X30
7	1	732 2124-01	•Locking nut	•Låsmutter		M16
8	1	725 2463-71	•Screw	•Skruv		M6S 8X60
9	1	731 2318-01	•Nut	•Mutter		M8
10	1	490 3763-01	Motor mounting	Motorfäste		
	1	490 3780-01	Motor mounting	Motorfäste		
11	3	490 3769-01	Screw	Skruv		
12	3	734 1164-01	Washer	Bricka		8,4X17
13	3	732 2118-01	Locking nut	Låsmutter		M8
14	1	487 0281-40	Motor	Motor		120V 60Hz 1AC
	1	487 0281-42	Motor	Motor		220-240V 50/60Hz 1AC
	1	487 0281-46	Motor	Motor		200-480V 50/60Hz 3AC
	1	487 0283-40	Motor	Motor		120V 60Hz 1AC
	1	487 0283-42	Motor	Motor		200-240V 50/60Hz 1AC
	1	487 0283-46	Motor	Motor		200-480V 50/60Hz 3AC
15	1	490 3647-03	Drive belt	Drivrem		
16	1	490 3647-02	Drive belt	Drivrem		
	1	490 3647-01	Drive belt	Drivrem		
17	1	490 3781-01	Tensioner plate	Spännplatta		Complete
18	1	490 3767-01	•Bracket	•Fäste		
19	1	489 0115-13	•Set screw	•Ställskruv		M8X120
20	1	490 3768-01	•Tensioner plate	•Spännplatta		
21	1	490 3775-01	•Spring	•Fjäder		
22	1	490 3771-01	•Roller	•Rulle		
23	1	490 3774-01	Wire	Vajer		
24	1	490 3501-01	Cable set	Ledningssats		200-240V 3AC



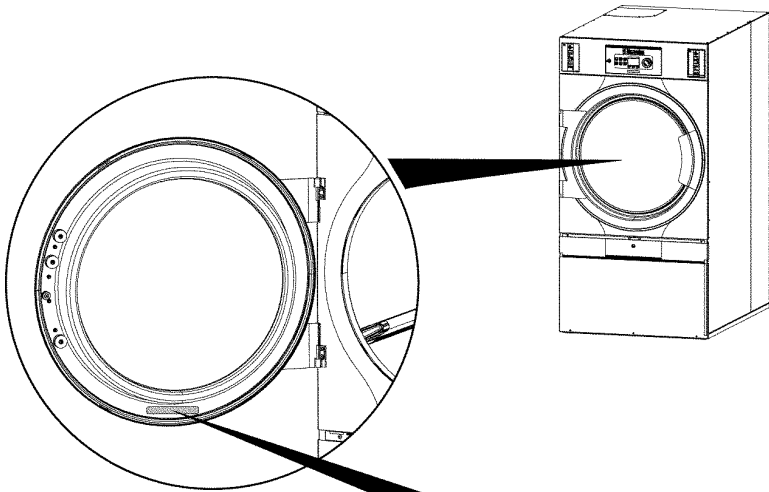
T5290,T5550,T5675

Control panel

Manöverpanel

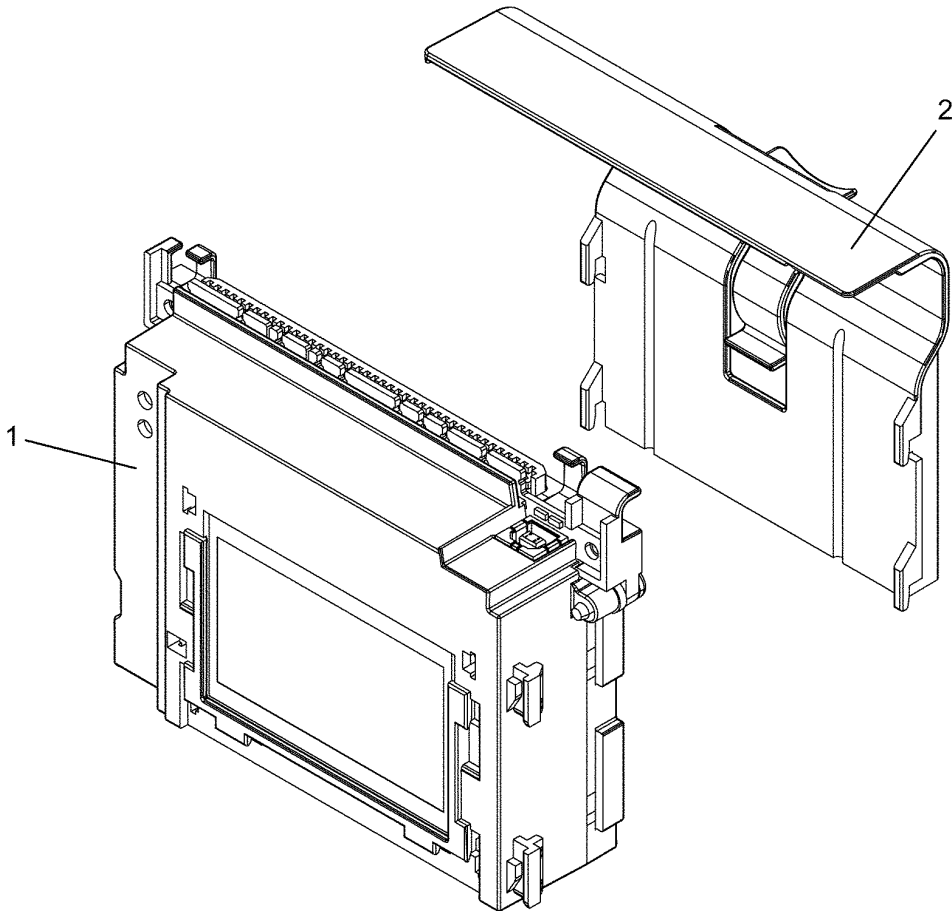
Illustration Issue Month Year
Illustration Utgåva Månad År
500167 6 1 2015

Item Pos.	Quantity Antal	Art.No Art.nr	Description	Benämning	Info Info	Notes Anmärkning
	T5290					
		T5550				
		T5675				
1	1	490 3677-21	Front panel	Frontpanel		Grey
	1	490 3677-31	Front panel	Frontpanel		White
	1	490 3534-21	Front panel	Frontpanel		Grey
	1	490 3534-31	Front panel	Frontplåt		White
2	1	432 2150-11	Cover plate	Täckplåt		
3	1	490 3632-01	Plate	Plåt		Coin
4			Programmer	Programverk		See illustr. 500159
5			Program selector	Programväljare		See illustr. 500160
6	2	487 0909-01	Hinge	Gångjärn		
7	8	471 8369-01	Screw	Skruv		
8	1	490 3629-01	Hinge plate	Gångjärnsplåt		
9	6	734 1124-01	Washer	Bricka		BRB 3X7
10	6	732 2110-01	Locking nut	Låsmutter		M3
11	2	487 0908-01	Mounting plate	Monteringsplåt		
12	1	490 3626-21	Plate	Plåt		OPL/AHL
	1	490 3626-22	Plate	Plåt		Coin
13	1	487 1707-14	Lock	Lås		
14	1	490 3630-01	Lock catch	Låshake		
15	1	490 3705-02	Panel sign	Pannelskylt		OPL
	1	490 3705-11	Panel sign	Pannelskylt		AHL
	1	490 3705-21	Panel sign	Pannelskylt		Coin
	1	490 3705-05	Panel sign	Pannelskylt		OPL Wascomat
	1	490 3705-25	Panel sign	Pannelskylt		Coin Wascomat
	1	490 3705-13	Panel sign	Pannelskylt		1-6
16	1	490 3753-01	Type plate	Typskylt		T5290
	1	490 3753-51	Type plate	Typskylt		TD35
	1	490 3753-02	Type plate	Typskylt		T5550
	1	490 3753-52	Type plate	Typskylt		TD67
	1	490 3753-03	Type plate	Typskylt		T5675
	1	490 3753-53	Type plate	Typskylt		TD83
17	1	490 3706-02	Instruction plate	Instruktionsskylt		OPL
	1	490 3706-11	Instruction plate	Instruktionsskylt		AHL
	1	490 3706-21	Instruction plate	Instruktionsskylt		Coin
18	1	471 8374-01	Screw	Skruv		M5X16 Coin
19	3	432 6320-01	Clamp	Klamma		



T5290
Product no.: 9867610073
Serial no.: 00520 / 0126722
PC: 00200210 / 0909 Writing tag: 43232004409
Program: **418XXXXXX** SA03
Type: W3
ELECTROLUX LAUNDRY SYSTEMS SWEDEN AB

Program: **418XXXXXX**
W3 W3C5116



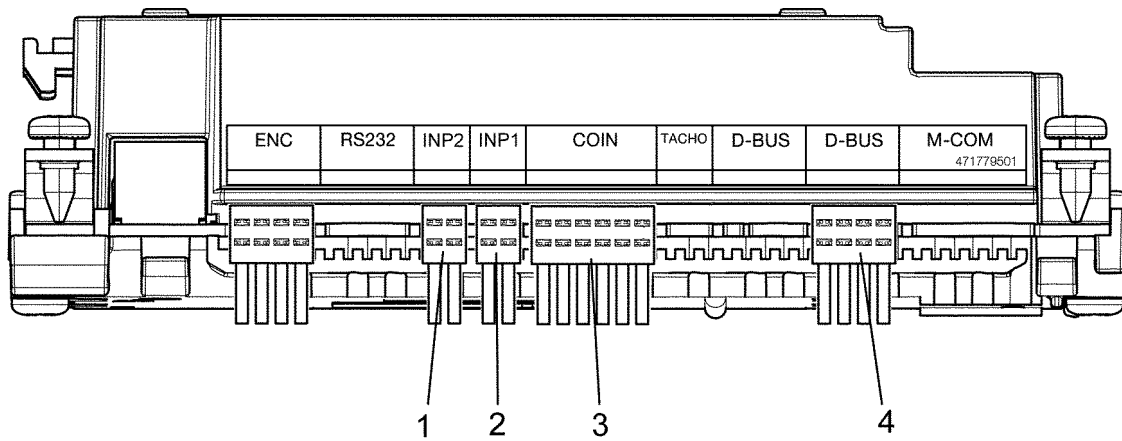
T5290,T5550,T5675

CPU

CPU

Illustration	Issue	Month	Year
Illustration	Utgåva	Månad	År
500159	2	3	2013

Item Pos.	Qua. Ant.	Art.No Art.nr	Description	Benämning	Info Info	Notes Anmärkning
1	1	432 6820-02	CPU	CPU		Without software. Software available on website
2	1	432 6346-07	Cover	Skydd		



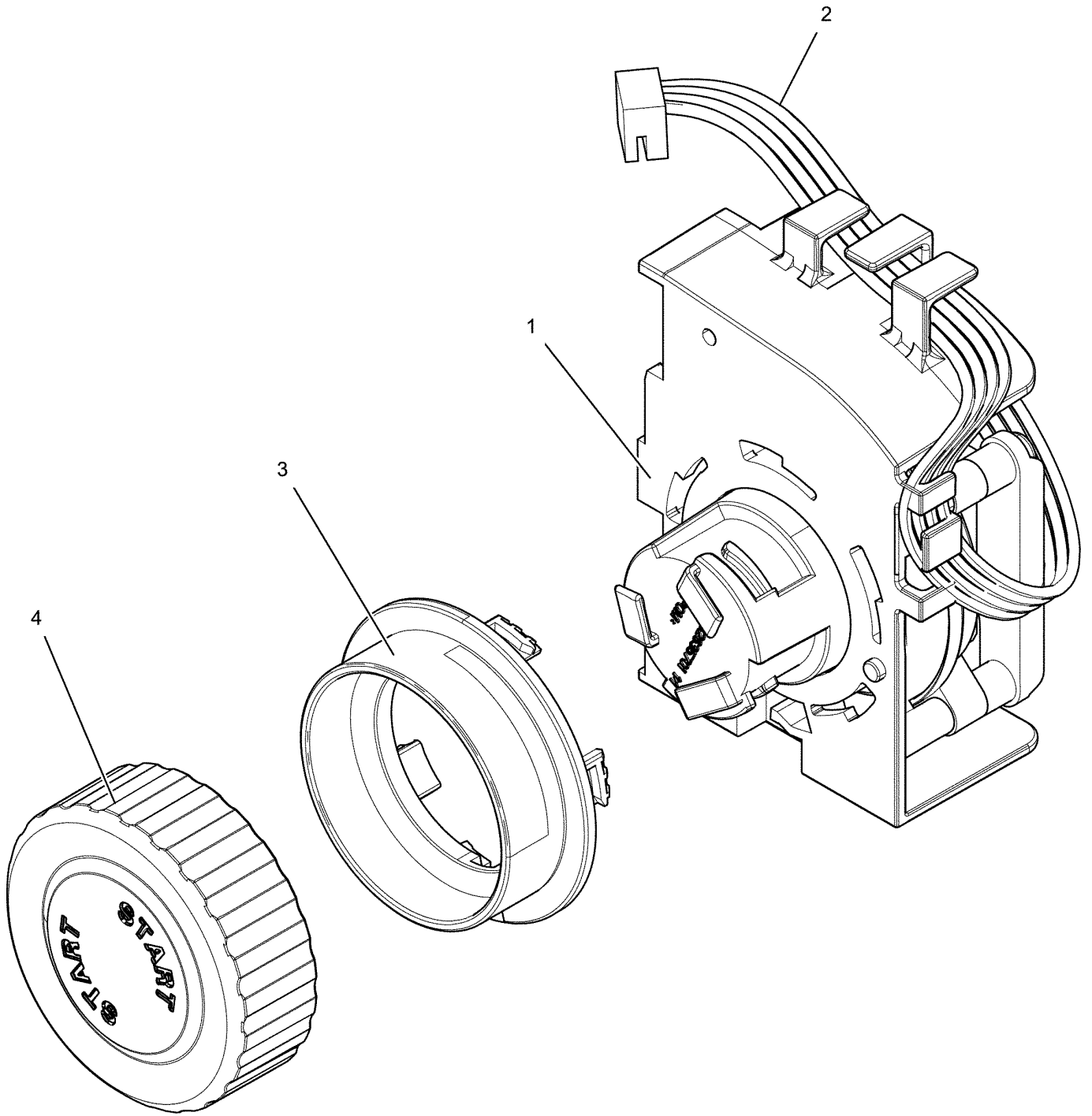
T5290,T5550,T5675

Cables CPU

Kablage CPU

Illustration	Issue	Month	Year
Illustration	Utgåva	Månad	År
500534	1	3	2014

Item Pos.	Qua. Ant.	Art.No Art.nr	Description	Benämning	Info Info	Notes Anmärkning
1	1	413 3272-21	Cable set	Ledningssats		
2	1	413 3272-19	Cable set	Ledningssats		
3	1	413 3276-01	Cable set	Ledningssats		
4	1	490 3500-15	Cable set	Ledningssats		



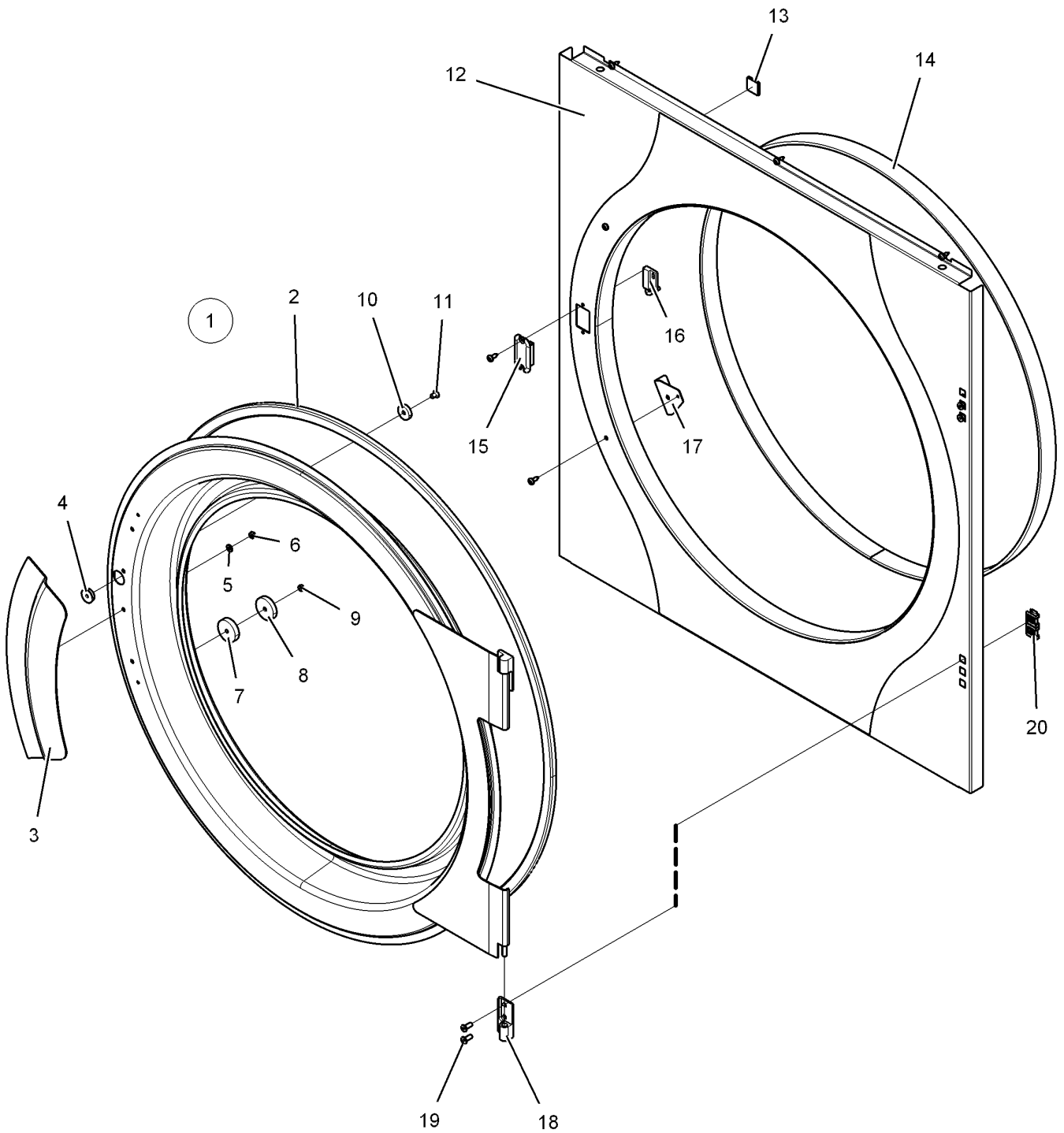
T5290,T5550,T5675

Program selector

Programväljare

Illustration	Issue	Month	Year
Illustration	Utgåva	Månad	År
500160	2	3	2013

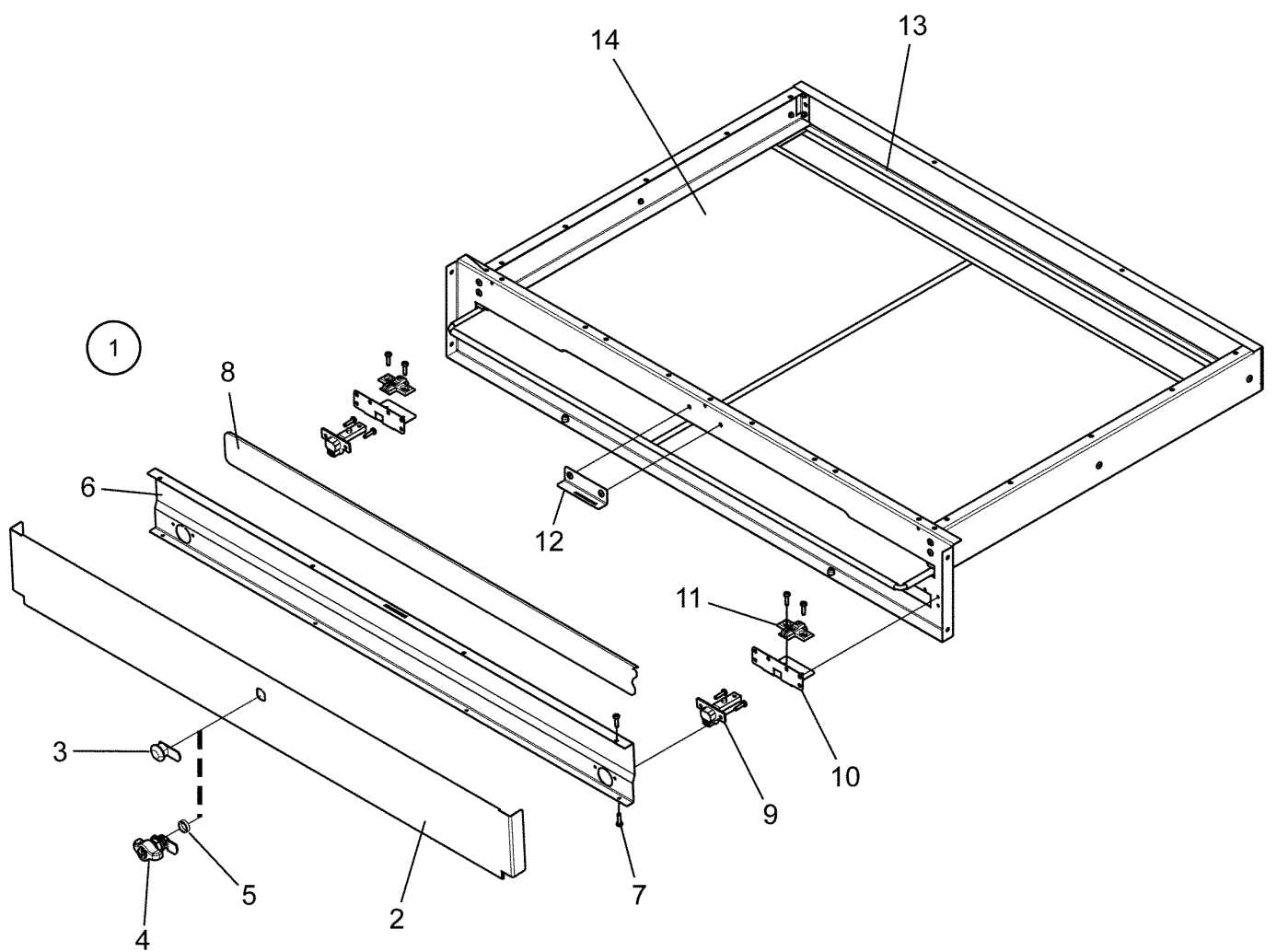
Item Pos.	Quantity Antal			Art.No Art.nr	Description	Benämning	Info Info	Notes Anmärkning
	T5290							
	T5550							
	T5675							
1	1	1	1	432 6810-02	Program selector	Programväljare		Complete
2	1	1	1	413 3274-20	Cable set	Ledningssats		4-pole
3	1	1	1	432 6356-01	Cover	Lock		
4	1			432 6355-01	Knob	Vred		-65500/006536
	1			432 6355-02	Knob	Vred		65500/006537-
		1		432 6355-01	Knob	Vred		-65500/006524
		1		432 6355-02	Knob	Vred		65500/006525-
			1	432 6355-01	Knob	Vred		-65500/006532
			1	432 6355-02	Knob	Vred		65500/006533-



T5290,T5550,T5675**Door and front****Lucka och front**

Illustration	Issue	Month	Year
Illustration	Utgåva	Månad	År
500146	5	9	2014

Item Pos.	Quantity Antal	Art.No Art.nr	Description	Benämning	Info Info	Notes Anmärkning				
1	1					Complete -65500/006536				
							T5290			
							T5550			
							T5675			
							490 3829-04	Door	Lucka	Complete
							490 3829-03	Door	Lucka	Complete
2	1					Complete 65500/006537- Complete -65500/006524 Complete 65500/006525- Complete -65500/006532 Complete 65500/006533- -65500/006536				
							490 3828-03	Door	Lucka	Complete
							490 3828-04	Door	Lucka	Complete
							490 3828-03	Door	Lucka	Complete
							490 3828-04	Door	Lucka	Complete
							490 3801-01	•Door gasket	•Luckpackning	-65500/006536
3	1					65500/006537- -65500/006524 65500/006525- -65500/006532 65500/006533- -65500/006536				
							490 3801-02	•Door gasket	•Luckpackning	-65500/006524
							490 3804-01	•Door gasket	•Luckpackning	65500/006525-
							490 3804-02	•Door gasket	•Luckpackning	-65500/006532
							490 3804-02	•Door gasket	•Luckpackning	65500/006533-
							490 3806-11	•Handle	•Handtag	-65500/006536
4	1					65500/006537- -65500/006524 65500/006525- -65500/006532 65500/006533- -65500/006536				
							490 4273-21	•Handle	•Handtag	-65500/006524
							490 3807-11	•Handle	•Handtag	65500/006525-
							490 3807-21	•Handle	•Handtag	-65500/006532
							490 3807-11	•Handle	•Handtag	65500/006533-
							490 3807-21	•Handle	•Handtag	-65500/006536
5	1	1	1	1	1	BRB 4,3X9				
							490 3809-01	•Spacer	•Distans	M4
6	4	4	4	4	4	M4				
							734 1136-01	•Washer	•Bricka	
7	3	3	3	3	3	M4				
							732 2112-01	•Locking nut	•Låsmutter	
8	3	3	3	3	3	M4				
							490 3776-01	•Spacer	•Distans	
9	3	3	3	3	3	M4				
							490 3777-01	•Magnet	•Magnet	
10	3	3	3	3	3	M4				
							731 2312-01	•Nut	•Mutter	
11	1	1	1	1	1	M5X8				
							471 9576-01	•Magnet	•Magnet	
12	1	1	1	1	1	Blue wave				
							471 8377-01	•Screw	•Skruv	Stainless
13	4	4	4	4	4	White				
							490 3678-01	Front panel	Frontplåt	Blue wave
							490 3678-02	Front panel	Frontplåt	Stainless
							490 3678-04	Front panel	Frontplåt	White
							490 3568-01	Front panel	Frontplåt	Blue wave
							490 3568-11	Front panel	Frontplåt	Stainless
14	1	1	1	1	1	White				
							490 3568-02	Front panel	Frontplåt	White
15	4	4	4	4	4	Kit compl				
							471 7861-01	•Holder	•Hållare	
16	1	1	1	1	1	M5X12				
							487 1756-23	•Seal	•Tätning	
17	1	1	1	1	1	M5				
							487 1763-07	•Seal	•Tätning	
18	1	1	1	1	1	M5X12				
							490 3551-01	Cover	Lock	
19	1	1	1	1	1	M5				
							487 0274-49	Magnetic switch	Magnetbrytare	
20	2	2	2	2	2	Kit compl				
							490 3519-11	Bracket	Fäste	
21	1	1	1	1	1	M5X12				
							487 3390-02	Hinge	Gångjärn	
22	4	4	4	4	4	M5				
							487 1760-31	•Screw	•Skruv	
23	4	4	4	4	4	M5				
							471 7864-05	Captive nut	Snabblåsmutter	



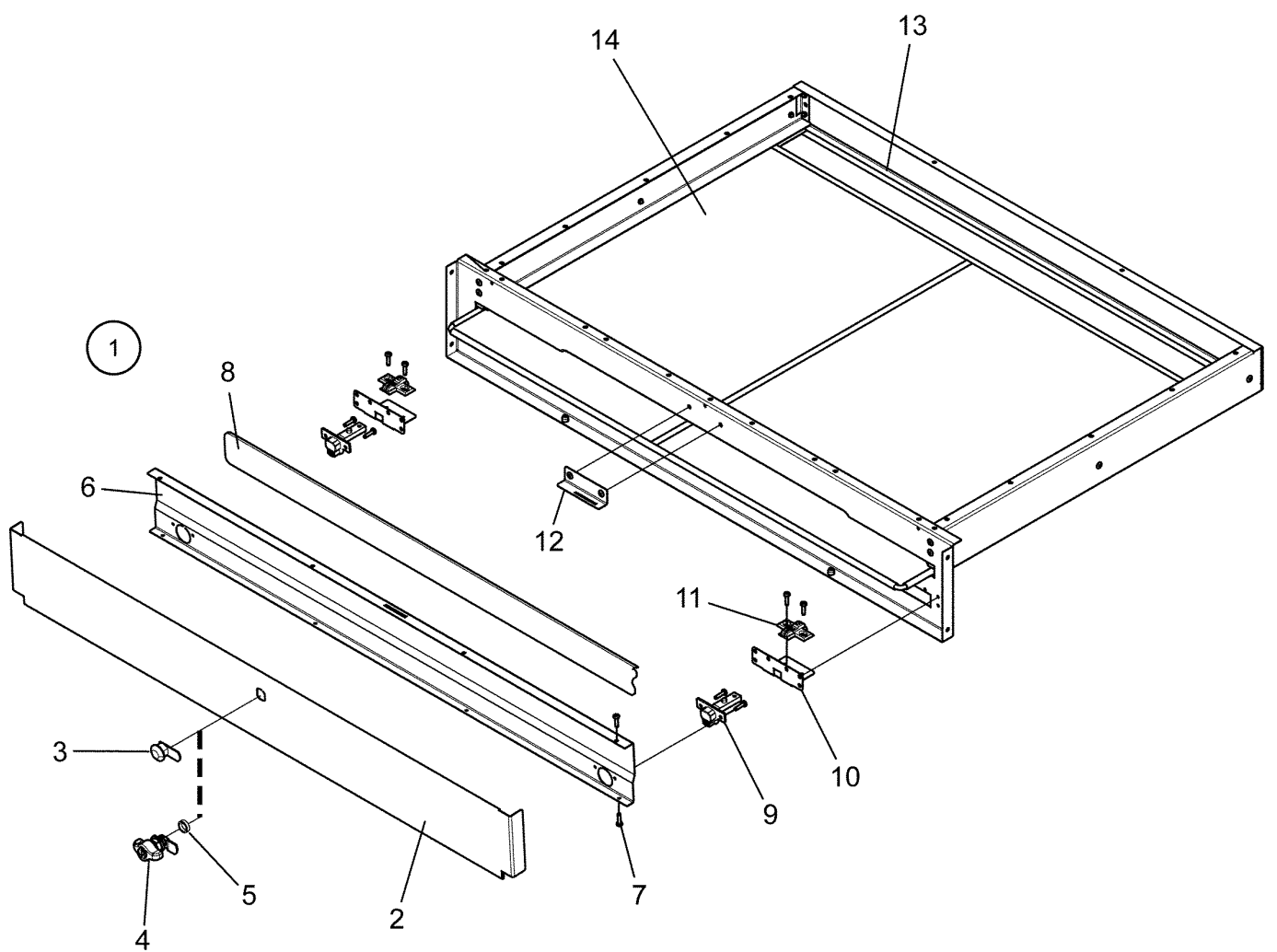
T5290,T5550,T5675

Filter hatch

Filterlucka

Illustration Issue Month Year
Illustration Utgåva Månad År
500142 5 3 2013

Item Pos.	Quantity Antal	Art.No Art.nr	Description	Benämning	Info Info	Notes Anmärkning	
1	1	T5290					
		T5550					
		T5675					
		490 3660-01	Filter hatch complete	Filterlucka komplett	Blue wave With lock -65500/006536		
		490 3660-05	Filter hatch complete	Filterlucka komplett	Blue wave With lock 65500/006537-		
		490 3660-02	Filter hatch complete	Filterlucka komplett	White With lock		
		490 3660-03	Filter hatch complete	Filterlucka komplett	Stainless With lock		
		490 3660-11	Filter hatch complete	Filterlucka komplett	Blue wave OPL -65500/006536		
		490 3660-15	Filter hatch complete	Filterlucka komplett	Blue wave OPL 65500/006537-		
		490 3660-12	Filter hatch complete	Filterlucka komplett	White OPL		
		490 3660-13	Filter hatch complete	Filterlucka komplett	Stainless OPL		
		490 3521-01	Filter hatch complete	Filterlucka komplett	Blue wave With lock -65500/006524		
		490 3521-05	Filter hatch complete	Filterlucka komplett	Blue wave With lock 65500/006525-		
		490 3521-01	Filter hatch complete	Filterlucka komplett	Blue wave With lock -65500/006532		
		490 3521-05	Filter hatch complete	Filterlucka komplett	Blue wave With lock 65500/006533-		
		490 3521-02	Filter hatch complete	Filterlucka komplett	White With lock		
		490 3521-03	Filter hatch complete	Filterlucka komplett	Stainless With lock		
		490 3521-11	Filter hatch complete	Filterlucka komplett	Blue wave OPL -65500/006524		
		490 3521-15	Filter hatch complete	Filterlucka komplett	Blue wave OPL 65500/006525-		
		490 3521-11	Filter hatch complete	Filterlucka komplett	Blue wave OPL -65500/006532		
		490 3521-15	Filter hatch complete	Filterlucka komplett	Blue wave OPL 65500/006533-		
		490 3521-12	Filter hatch complete	Filterlucka komplett	White OPL		
		490 3521-13	Filter hatch complete	Filterlucka komplett	Stainless OPL		
		2	1	490 3662-22	•Filter hatch	•Filterlucka	Blue wave -65500/006536
				490 3662-23	•Filter hatch	•Filterlucka	Blue wave 65500/006537-
				490 3662-31	•Filter hatch	•Filterlucka	White
490 3662-11	•Filter hatch			•Filterlucka	Stainless		
490 3526-22	•Filter hatch			•Filterlucka	Blue wave -65500/006524		
490 3526-23	•Filter hatch			•Filterlucka	Blue wave 65500/006525-		
490 3526-22	•Filter hatch			•Filterlucka	Blue wave -65500/006532		
490 3526-23	•Filter hatch			•Filterlucka	Blue wave 65500/006533-		
490 3526-31	•Filter hatch			•Filterlucka	White		
490 3526-10	•Filter hatch			•Filterlucka	Stainless		
3	1	471 7826-10	•Lock	•Lås			
4	1	487 2223-80	•Lock	•Lås	OPL		
5	1	490 3816-01	•Spacer	•Distans			
6	1	490 3661-21	•Rear panel	•Bakre plåt	Grey		
1	1	490 3661-31	•Rear panel	•Bakre plåt	White		
1	1	490 3661-11	•Rear panel	•Bakre plåt	Stainless		
1	1	490 3525-21	•Rear panel	•Bakre plåt	Grey		
1	1	490 3525-31	•Rear panel	•Bakre plåt	White		



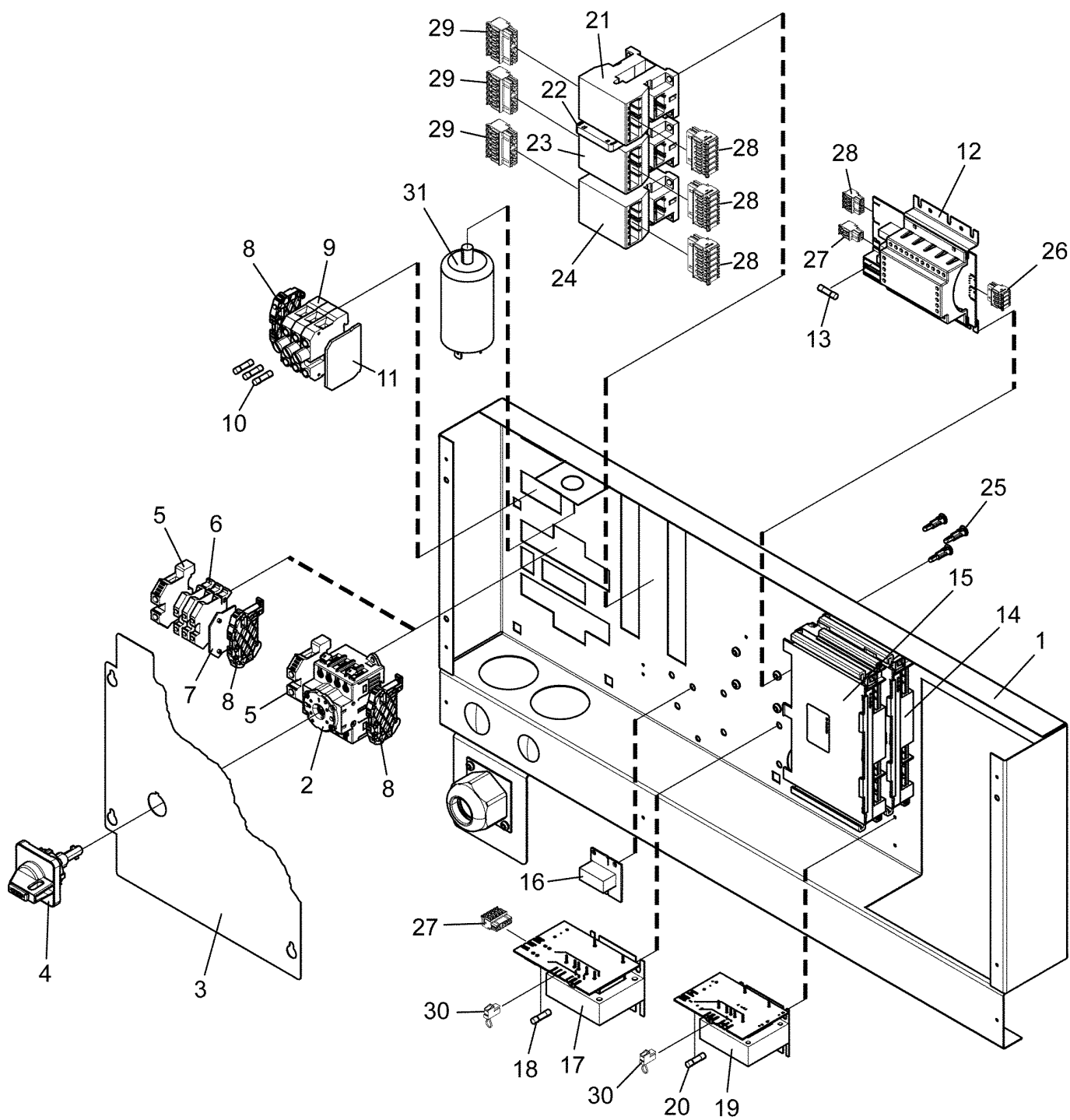
T5290,T5550,T5675

Filter hatch

Filterlucka

Illustration	Issue	Month	Year
Illustration	Utgåva	Månad	År
500142	5	3	2013

Item Pos.	Quantity Antal	Art.No Art.nr	Description	Benämning	Info Info	Notes Anmärkning
	T5290					
	T5550					
	T5675					
7	8	1	490 3525-11	•Rear panel		Stainless
8	8	8	471 8369-01	•Screw		
8	1		490 3663-01	•Seal		
9	1	1	490 3636-01	•Seal		
9	2	2	487 0909-01	•Hinge		
10	2	2	490 3524-01	•Bracket		
11	2	2	487 0908-01	•Mounting plate		
12	1	1	490 3565-21	Lock fastener		Grey
13	1		490 3567-02	Seal		
14	1	1	490 3567-01	Seal		
	1		490 3669-01	Filter		-65500/005566
	1		490 3669-02	Filter		65500/005567-
		1	490 3532-01	Filter		-65500/005566
		1	490 3532-02	Filter		65500/005567-



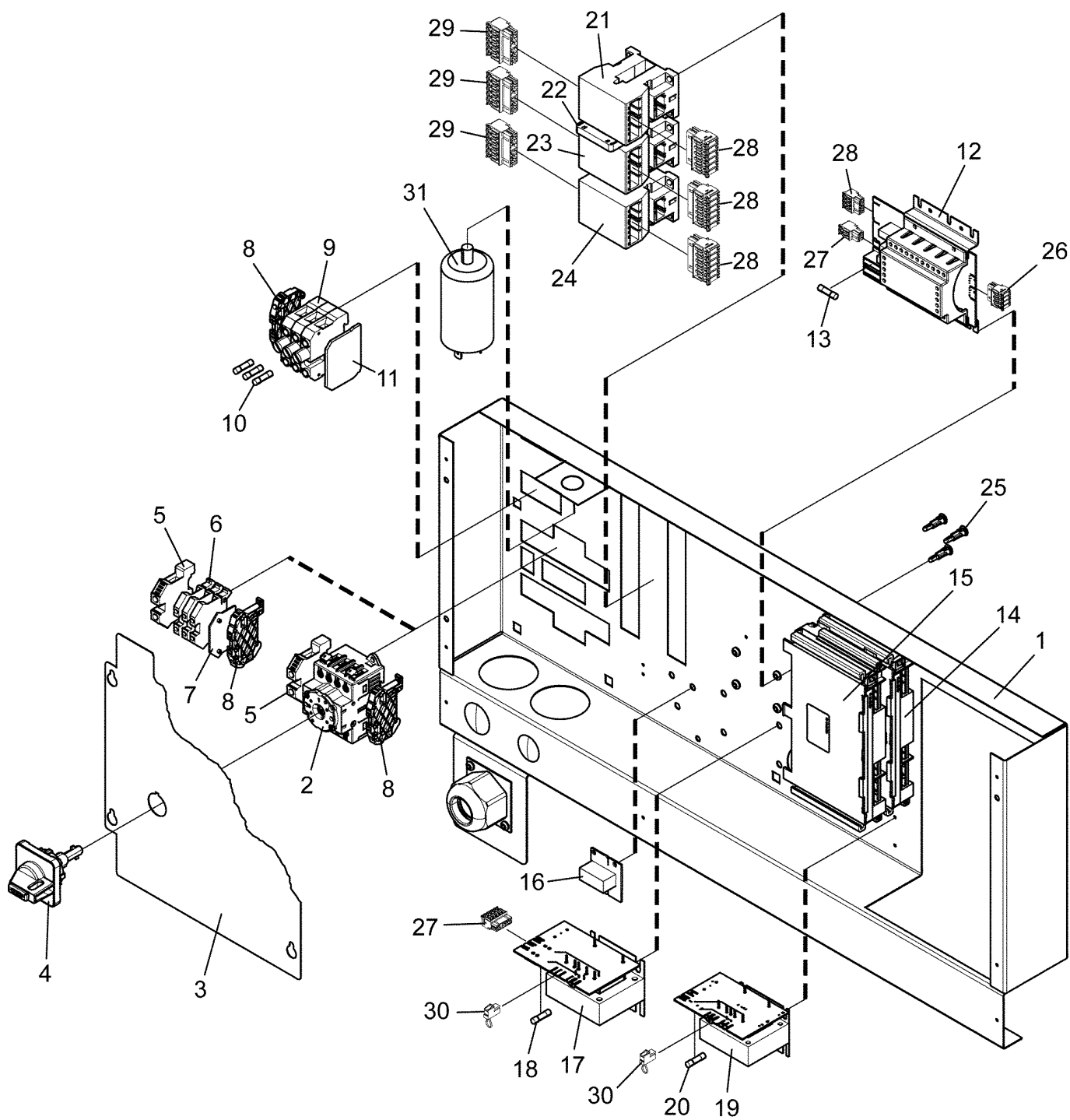
T5290,T5550,T5675

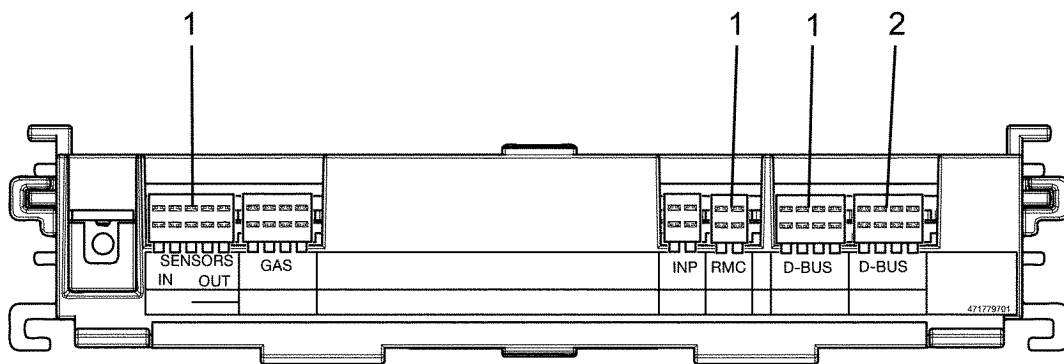
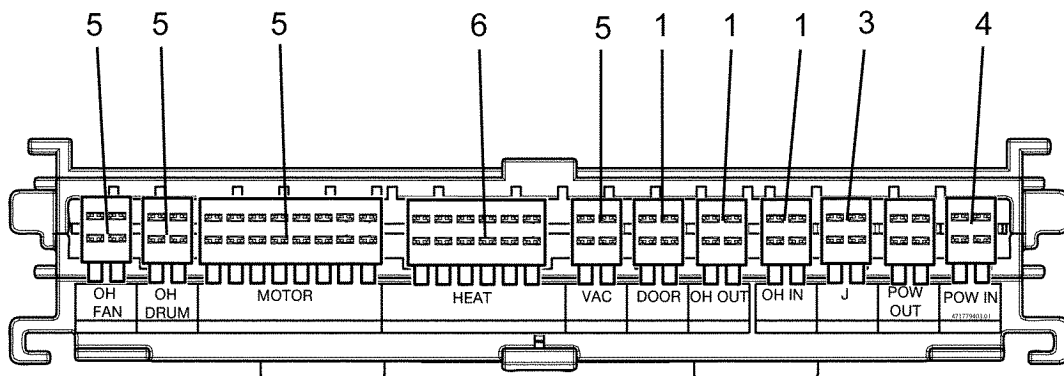
Electric components connection

Eldetaljer anslutning

Illustration Issue Month Year
Illustration Utgåva Månad År
500168 9 11 2014

Item Pos.	Quantity Antal	Art.No Art.nr	Description	Benämning	Info Info	Notes Anmärkning
			T5290			
			T5550,T5675			
1	1	490 3752-01	Component panel	Komponentplåt		
	1	490 3752-02	Component panel	Komponentplåt		
2	1	438 9678-01	Main switch	Huvudbrytare		3-pole, 32A
	1	438 9678-11	Main switch	Huvudbrytare		4-pole, 32A
	1	438 9678-04	Main switch	Huvudbrytare		3-pole, 80A
	1	438 9678-14	Main switch	Huvudbrytare		4-pole, 80A
3	1	490 3600-01	Cover plate	Täckplåt		With hole
	1	490 3600-02	Cover plate	Täckplåt		Without hole
4	1	471 9678-94	Knob	Vred		
5	Rq	471 8767-01	Block	Plint		SL10
	Rq	471 8767-02	Block	Plint		SL16
	Rq	471 8767-03	Ground terminal	Jordplint		SL35
6	Rq					
	Rq					
7	Rq	438 8761-90	End plate	Ändplatta		
8	Rq	487 0155-40	End stop	Ändstopp		
9	3	487 0155-01	Fuse holder	Säkringshållare		
10	3	487 0289-29	Fuse	Säkring		T10A
11	1	487 0155-40	End stop	Ändstopp		
12	1	432 6805-07	Power supply unit	Strömförsörjningsenhet		3,15A
13	2	471 8750-55	•Fuse	•Säkring		3,15A
14	1	432 6808-01	I/O module	I/O modul		Type 8 -65500/002236
	1	432 6808-02	I/O module	I/O modul		Type 81 65500/002237-
15	1	432 6930-03	I/O module	I/O modul		Type 2
16	1	438 8763-01	Printed circuit board	Kretskort		120V
	1	438 8763-02	Printed circuit board	Kretskort		230V
17	1	438 9574-01	Transformer	Transformator		
18	1	471 8750-23	•Fuse	•Säkring		0,315AT
19	1	438 9575-01	Transformer	Transformator		120V
	1	438 9575-02	Transformer	Transformator		208-240V
20	1	471 8750-24	•Fuse	•Säkring		0,125AT
21	Rq	432 9636-02	Contactator	Kontaktor		50Hz
	Rq	432 9636-03	Contactator	Kontaktor		60Hz
	Rq	432 9636-01	Contactator	Kontaktor		120V 60Hz
22	1	487 1535-65	Catch	Spärr		
23	Rq	432 9636-02	Contactator	Kontaktor		50Hz
	Rq	432 9636-03	Contactator	Kontaktor		60Hz
	Rq	432 9636-01	Contactator	Kontaktor		120V 60Hz
24	Rq	432 9636-02	Contactator	Kontaktor		50Hz
	Rq	432 9636-03	Contactator	Kontaktor		60Hz
	Rq	432 9636-01	Contactator	Kontaktor		120V 60Hz
25	3	471 7958-02	Support	Stöd		
26	1	413 3274-42	Cable set	Ledningssats		
27	1	490 3501-27	Cable set	Ledningssats		200V 3AC, 380-480V 3AC
	1	490 3501-26	Cable set	Ledningssats		208-240V 1AC/1NAC/3AC, 380-415V 3NAC
28	1	490 3500-06	Cable set	Ledningssats		200-480V 3AC/3NAC With reversing
	1	490 3500-08	Cable set	Ledningssats		200-480V 3AC/3NAC Without reversing
	1	490 3500-10	Cable set	Ledningssats		120V 1AC, 208-240V 1AC With reversing
	1	490 3500-12	Cable set	Ledningssats		120V 1AC, 208-240V 1AC Without reversing
29	1	490 3500-09	Cable set	Ledningssats		200-480V 3AC/3NAC With reversing





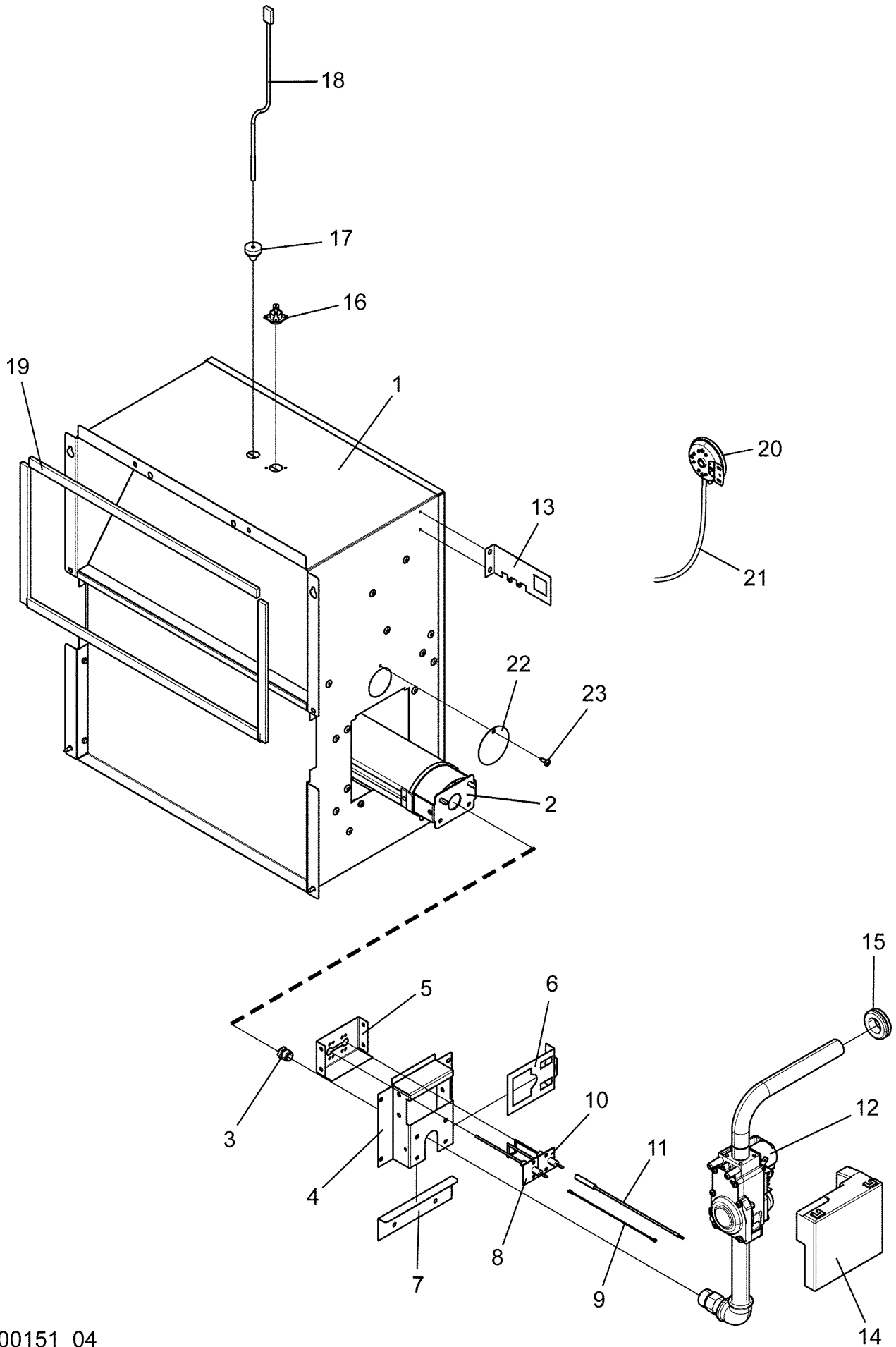
T5290,T5550,T5675

Cables I/O module type 81

Kablage I/O modul typ 81

Illustration	Issue	Month	Year
Illustration	Utgåva	Månad	År
500535	1	3	2014

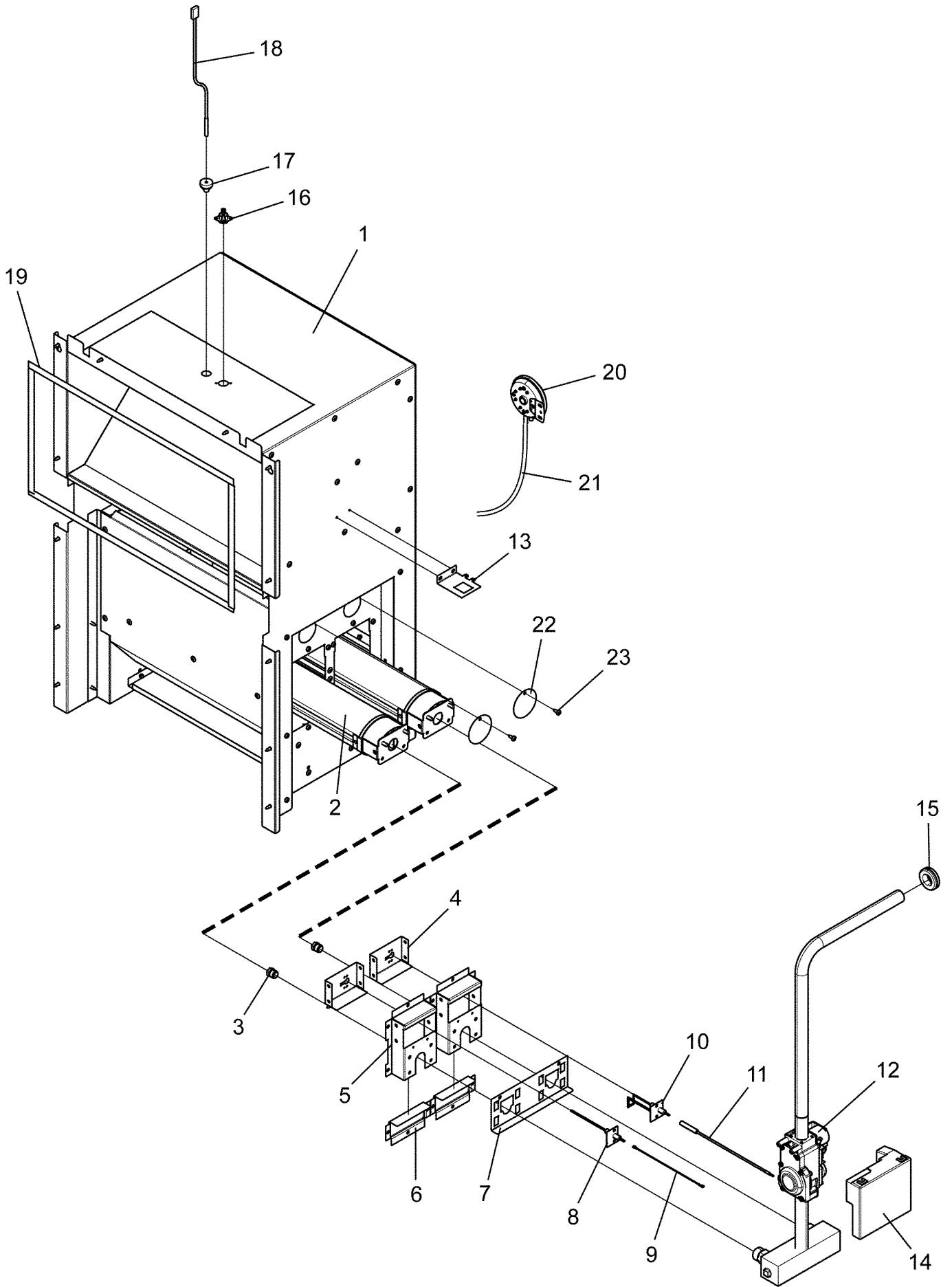
Item Pos.	Qua. Ant.	Art.No Art.nr	Description	Benämning	Info Info	Notes Anmärkning
1	1	490 3500-15	Cable set	Ledningssats		
2	1	413 3274-42	Cable set	Ledningssats		
3	1	490 4422-01	Cable set	Ledningssats		
4	1	490 3500-06	Cable set	Ledningssats		200-480V 3AC/3NAC With reversing
	1	490 3500-08	Cable set	Ledningssats		200-480V 3AC/3NAC Without reversing
	1	490 3500-10	Cable set	Ledningssats		120V 1AC, 208-240V 1AC With reversing
	1	490 3500-12	Cable set	Ledningssats		120V 1AC, 208-240V 1AC Without reversing
5	1	490 3500-09	Cable set	Ledningssats		200-480V 3AC/3NAC With reversing
	1	490 3500-13	Cable set	Ledningssats		200-480V 3AC/3NAC Without reversing
	1	490 3500-07	Cable set	Ledningssats		120V 1AC, 208-240V 1AC With reversing
	1	490 3500-12	Cable set	Ledningssats		120V 1AC, 208-240V 1AC Without reversing
6	1	490 4440-03	Cable set	Ledningssats		



T5290**Heater unit, gas****Uppvärmningsenhet, gas**

Illustration	Issue	Month	Year
Illustration	Utgåva	Månad	År
500151	7	2	2014

Item Pos.	Qua. Ant.	Art.No Art.nr	Description	Benämning	Info Info	Notes Anmärkning
1	1	490 3708-01	Cover plates	Täckplåtar		Complete
2	1	487 1701-17	Burner	Brännare		
3	1	471 9853-80	Gas nozzle	Gasmunstycke		Ø4,0
	1	471 9853-68	Gas nozzle	Gasmunstycke		Ø3,3
	1	471 9853-85	Gas nozzle	Gasmunstycke		Ø2,3
	1	471 9853-69	Gas nozzle	Gasmunstycke		Ø2,4
4	1	487 2300-22	Cover plate	Täckplåt		
5	1	487 2300-34	Bracket	Hållare		
6	1	487 2300-47	Lock plate	Låsplatta		
7	1	487 2300-35	Air reducing plate	Dämpersplåt		
8	1	487 0068-28	Sensor	Givare		
9	1	487 2309-31	Cable	Ledning		
10	1	487 0068-22	Electrode	Elektrod		
11	1	487 2309-30	Cable	Kabel		
12	1	490 3724-01	Gas valve with pipe	Gasventil med rör		Complete Australia
	1	490 3724-01	Gas valve with pipe	Gasventil med rör		Complete CE/Japan -65500/005341
	1	490 3724-11	Gas valve with pipe	Gasventil med rör		Complete CE/Japan 65500/005342- Complete USA
	1	490 3724-02	Gas valve with pipe	Gasventil med rör		
13	1	487 2255-88	•Pipe holder	•Rörhållare		
14	1	471 9890-02	Control box	Kontrollbox		110V -65500/005341
	1	471 9890-21	Control box	Kontrollbox		230V 65500/005342-
	1	471 9890-02	Control box	Kontrollbox		110V USA
15	1	487 2307-28	Grommet	Genomföring		
16	1	487 0274-33	Thermostat	Termostat		
17	1	487 2307-58	Rubber plug	Gummiplugg		
18	1	487 0274-32	Sensor	Givare		
19	1	490 3740-01	Gasket	Tätninglist		Per 1m
20	1	471 8865-01	Vacuum switch	Vakumbrytare		90 Pa Australia
21	1	487 7056-53	Hose	Slang		Australia
22	1	487 1701-22	Cover plate	Täckplåt		
23	1	471 8369-01	Screw	Skruv		



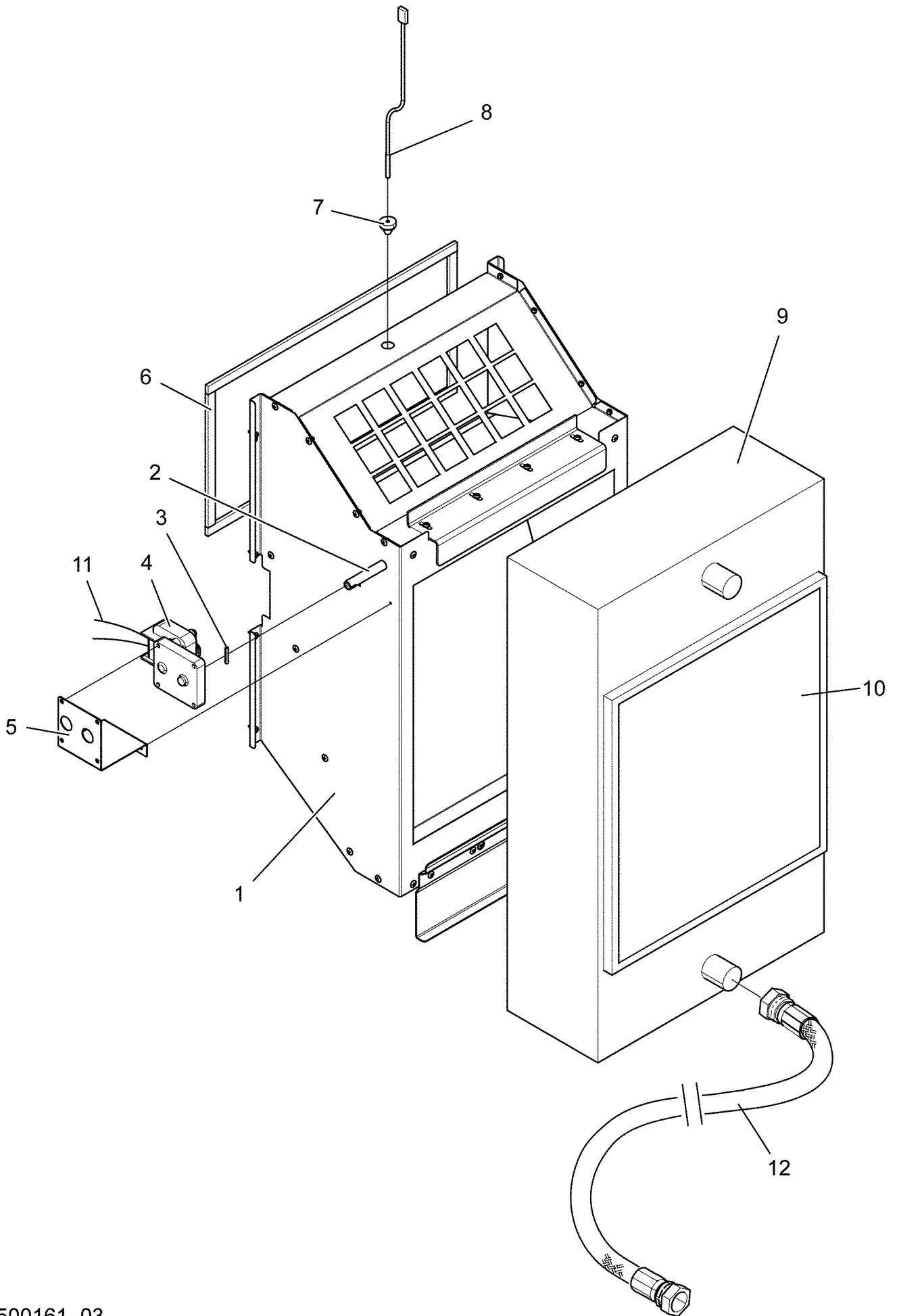
T5550,T5675

Heater unit, gas

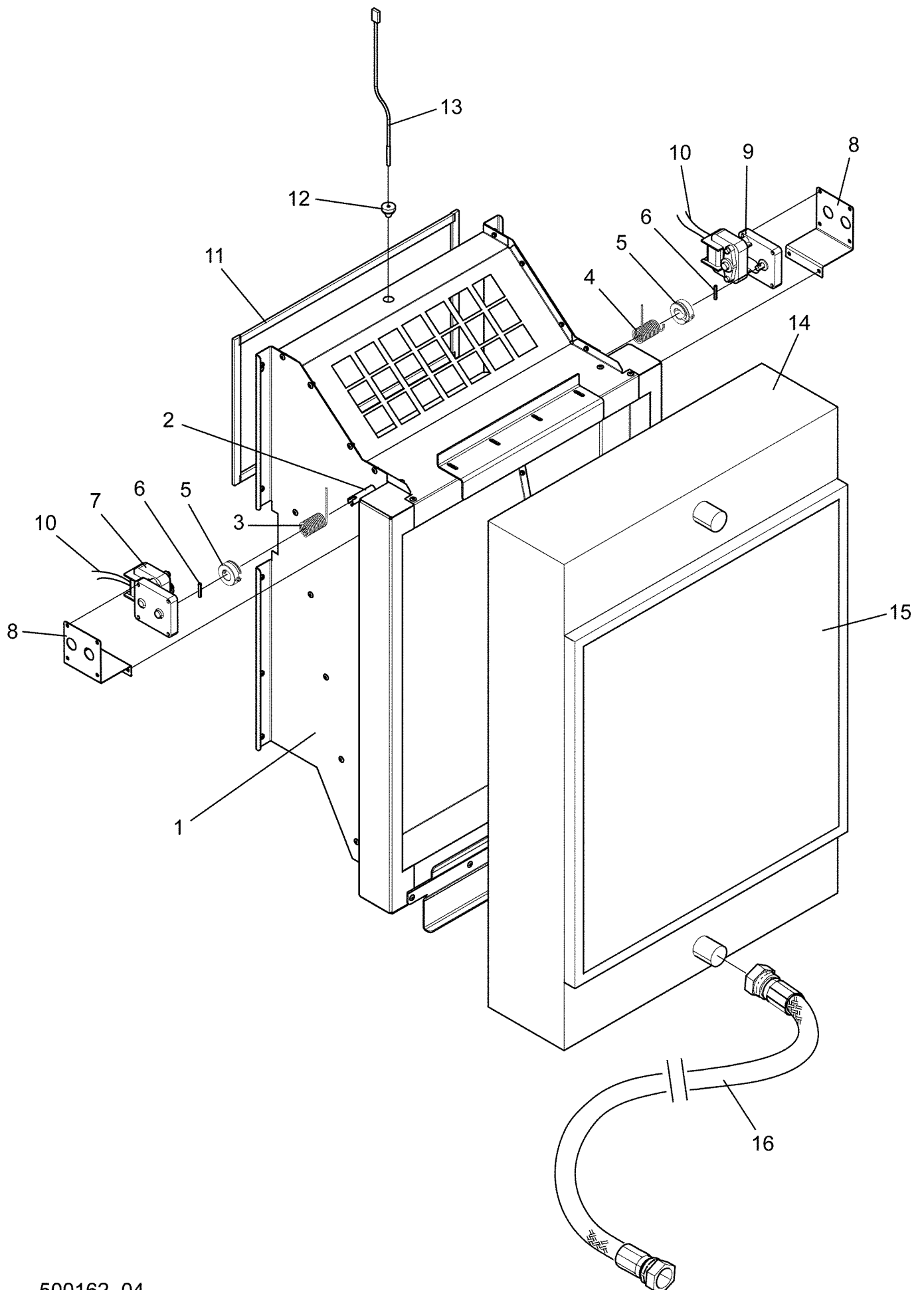
Uppvärmingsenhet, gas

Illustration	Issue	Month	Year
Illustration	Utgåva	Månad	År
500148	7	2	2014

Item Pos.	Quantity Antal	Art.No Art.nr	Description	Benämning	Info Info	Notes Anmärkning
		T5550				
		T5675				
1	1	1	490 3578-01	Cover plates	Täckplåtar	Complete
2	2	2	487 1701-17	Burner	Brännare	
3	2		471 9853-48	Gas nozzle	Gasmunstycke	Ø3,5
	2		471 9853-91	Gas nozzle	Gasmunstycke	Ø2,9
	2		471 9853-89	Gas nozzle	Gasmunstycke	Ø2,0
	2		471 9853-65	Gas nozzle	Gasmunstycke	Ø2,2
	2		471 9853-80	Gas nozzle	Gasmunstycke	Ø4,0
	2		471 9853-68	Gas nozzle	Gasmunstycke	Ø3,3
	2		471 9853-85	Gas nozzle	Gasmunstycke	Ø2,3
	2		471 9853-69	Gas nozzle	Gasmunstycke	Ø2,4
4	2	2	490 3785-01	Bracket	Hållare	
5	2	2	490 3593-11	Bracket	Hållare	
6	2	2	490 3592-01	Air reducing plate	Dämpersplåt	GNH
	2	2	490 3592-03	Air reducing plate	Dämpersplåt	GNH
	2	2	490 3592-04	Air reducing plate	Dämpersplåt	LPG
7	1	1	490 3595-01	Lock plate	Låsplatta	
8	1	1	487 0068-28	Sensor	Givare	
9	1	1	487 2309-31	Cable	Ledning	
10	1	1	487 0068-22	Electrode	Elektrod	
11	1	1	487 2309-30	Cable	Kabel	
12	1	1	490 3599-01	Gas valve with pipe	Gasventil med rör	Complete Australia
	1	1	490 3599-01	Gas valve with pipe	Gasventil med rör	Complete CE/Japan -65500/005341
	1	1	490 3599-11	Gas valve with pipe	Gasventil med rör	Complete CE/Japan 65500/005342- Complete USA
	1	1	490 3599-02	Gas valve with pipe	Gasventil med rör	
13	1	1	490 3628-01	•Bracket	•Fäste	
14	1	1	471 9890-02	Control box	Kontrollbox	110V -65500/005341
	1	1	471 9890-21	Control box	Kontrollbox	230V 65500/005342-
*	1	1	471 9890-02	Control box	Kontrollbox	110V USA
15	1	1	487 2307-28	Grommet	Genomföring	
16	1	1	487 0274-33	Thermostat	Termostat	195° C
17	1	1	487 2307-58	Rubber plug	Gummiplugg	
18	1	1	487 0274-32	Sensor	Givare	
19	1	1	490 3740-01	Gasket	Tättningslist	Per 1m
20	1	1	471 8865-01	Vacuum switch	Vakumbrytare	90 Pa Australia
21	1	1	487 7056-53	Hose	Slang	Australia
22	2	2	487 1701-22	Cover plate	Täckplåt	
23	2	2	471 8369-01	Screw	Skruv	



T5290					Illustration	Issue	Month	Year
Heating unit, steam					Illustration	Utgåva	Månad	År
Uppvärmningsenhet, ånga					500161	3	4	2013
Item Pos.	Qua. Ant.	Art.No Art.nr	Description	Benämning	Info Info	Notes Anmärkning		
1	1	490 3798-01	Cover plates	Täckplåtar		Complete		
2	1	487 2256-93	•Shaft	•Axel				
3	1	721 4258-40	Spring pins	Rörpinn		STAINLESS STEEL 4X24		
4	1	471 9727-04	Motor	Motor		220V 50/60Hz		
	1	471 9727-05	Motor	Motor		120V 60Hz		
5	1	490 3796-01	Bracket	Fäste				
6	1	490 3740-01	Gasket	Tätningsslist		Per 1m		
7	1	487 2307-58	Rubber plug	Gummiplugg				
8	1	487 0274-32	Sensor	Givare				
9	1	487 2256-76	Steam battery	Ångbatteri				
10	1	487 2255-87	•Filter	•Filter				
11	1	490 3501-23	Cable set	Ledningssats				
12	1	487 1600-13	Steam hose	Ångslang		1''x1200mm Kit compl		
	2	487 2368-43	•Steam hose	•Ångslang				
	4	487 2368-45	•Hose coupling	•Slangkoppling		1'' BSP		
	1	487 1600-14	•Steam hose	•Ångslang		1''x1200mm USA Kit compl		
	2	487 2368-43	•Steam hose	•Ångslang				
	2	487 2368-45	•Hose coupling	•Slangkoppling		1'' BSP		
	2	487 2368-44	•Hose coupling	•Slangkoppling		1'' NPT		



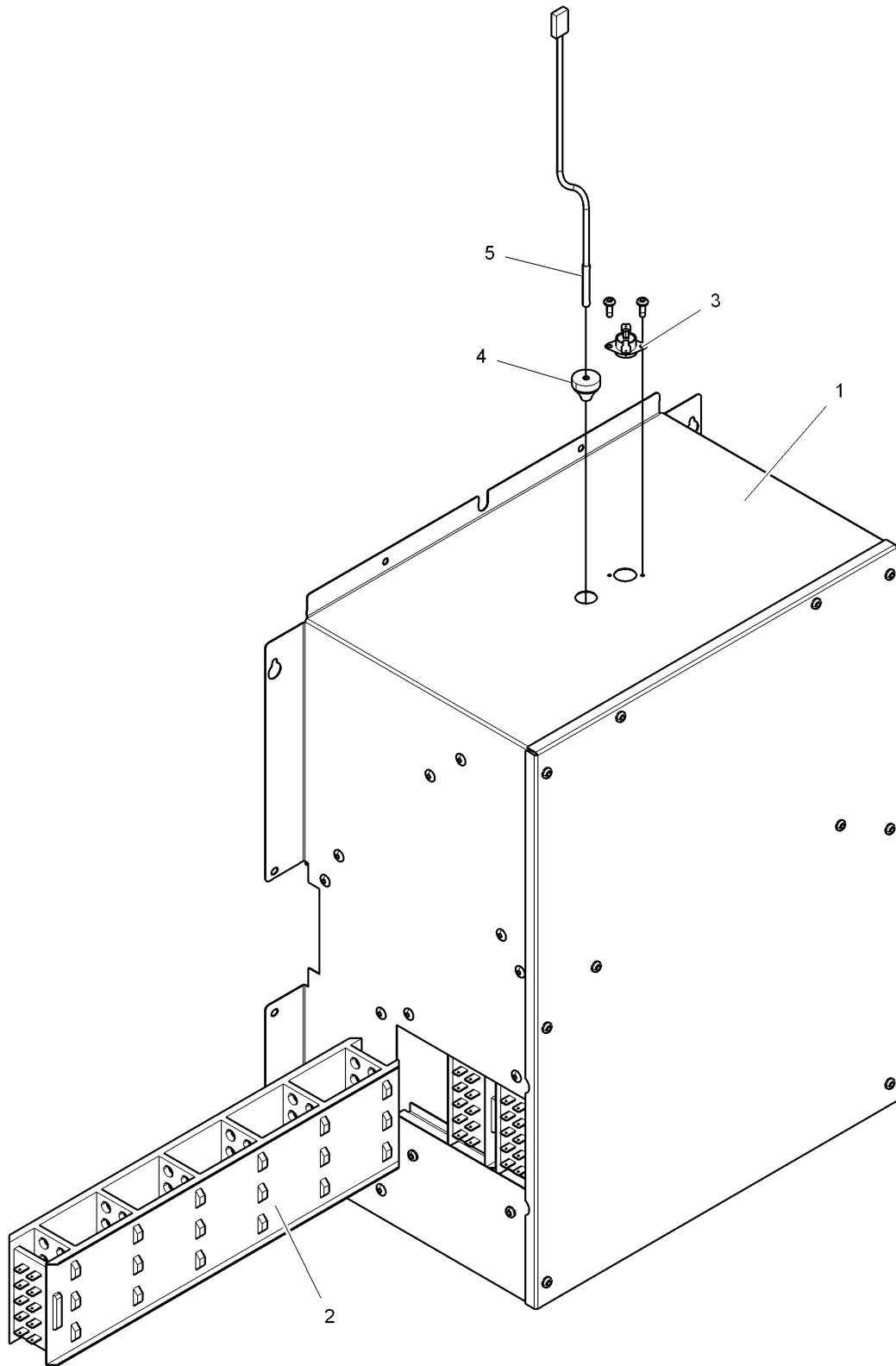
T5550,T5675

Heating unit, steam

Uppvärmningsenhet, ånga

Illustration	Issue	Month	Year
Illustration	Utgåva	Månad	År
500162	4	4	2013

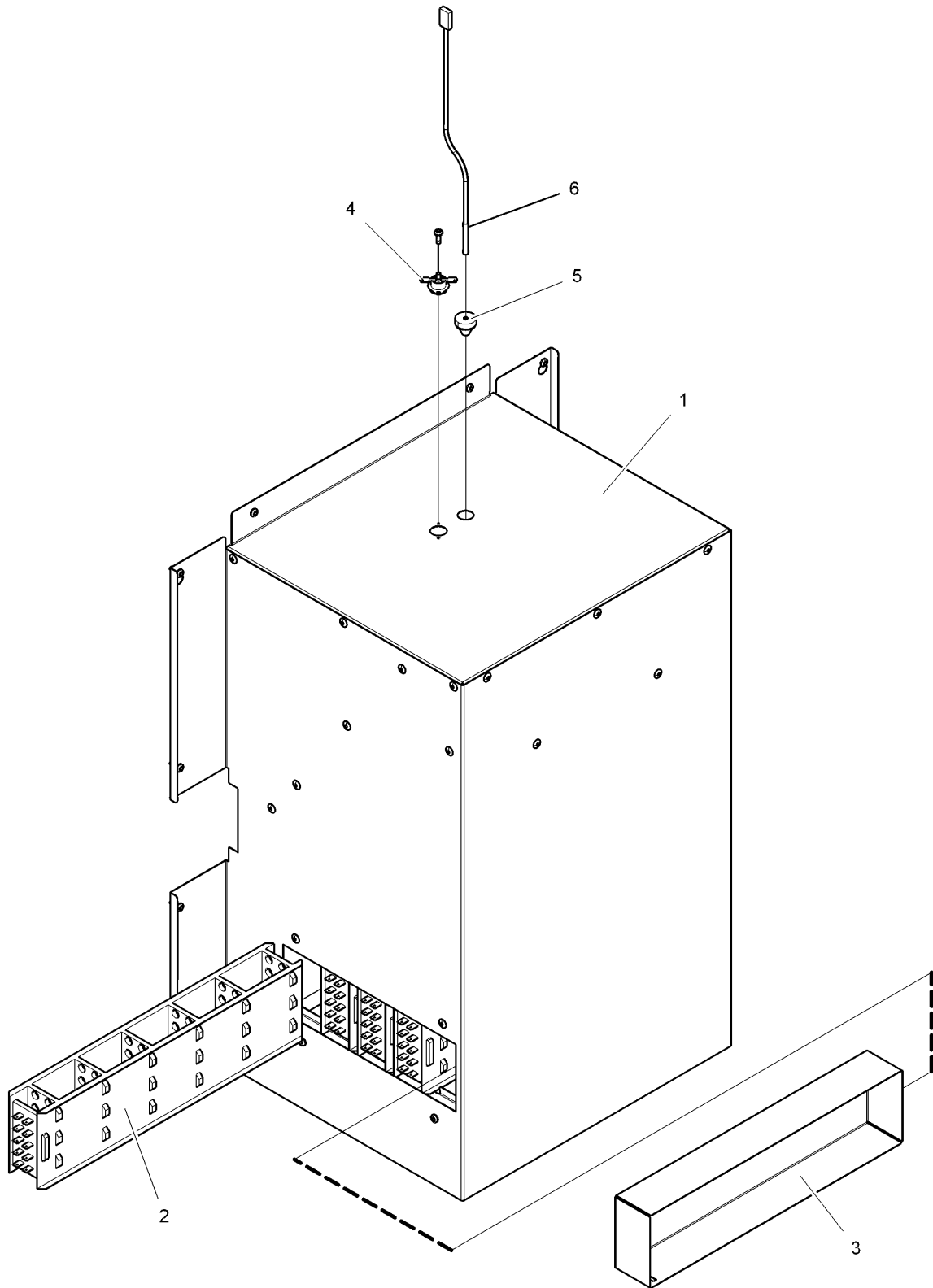
Item Pos.	Qua. Ant.	Art.No Art.nr	Description	Benämning	Info Info	Notes Anmärkning
1	1	490 3615-01	Cover plates	Täckplåtar		Complete
2	2	490 3622-01	•Shaft	•Axel		
3	1	471 7804-01	Torsion spring	Vridfjäder		
4	1	471 7804-00	Torsion spring	Vridfjäder		
5	2	490 3864-02	Spring washer	Fjäderbricka		
6	2	721 4258-40	Spring pins	Rörpinn		
7	1	471 9727-04	Motor	Motor		
	1	471 9727-05	Motor	Motor		
8	2	490 3623-01	Bracket	Fäste		
9	1	471 9727-01	Motor	Motor		
	1	471 9727-02	Motor	Motor		
10	1	490 3501-23	Cable set	Ledningsatts		
11	1	490 3740-01	Gasket	Tätningstlist		
12	1	487 2307-58	Rubber plug	Gummiplugg		
13	1	487 0274-32	Sensor	Givare		
14	1	490 3786-01	Steam battery	Ångbatteri		
15	1	490 3786-02	•Filter	•Filter		
16	1	487 1600-13	Steam hose	Ångslang		
	2	487 2368-43	•Steam hose	•Ångslang		
	4	487 2368-45	•Hose coupling	•Slangkoppling		
	1	487 1600-14	Steam hose	Ångslang		
	2	487 2368-43	•Steam hose	•Ångslang		
	2	487 2368-45	•Hose coupling	•Slangkoppling		
	2	487 2368-45	•Hose coupling	•Slangkoppling		
	2	487 2368-44	•Hose coupling	•Slangkoppling		



T5290**Heater unit, el****Uppvärmingsenhet, el**

Illustration	Issue	Month	Year
Illustration	Utgåva	Månad	År
500150	1	4	2011

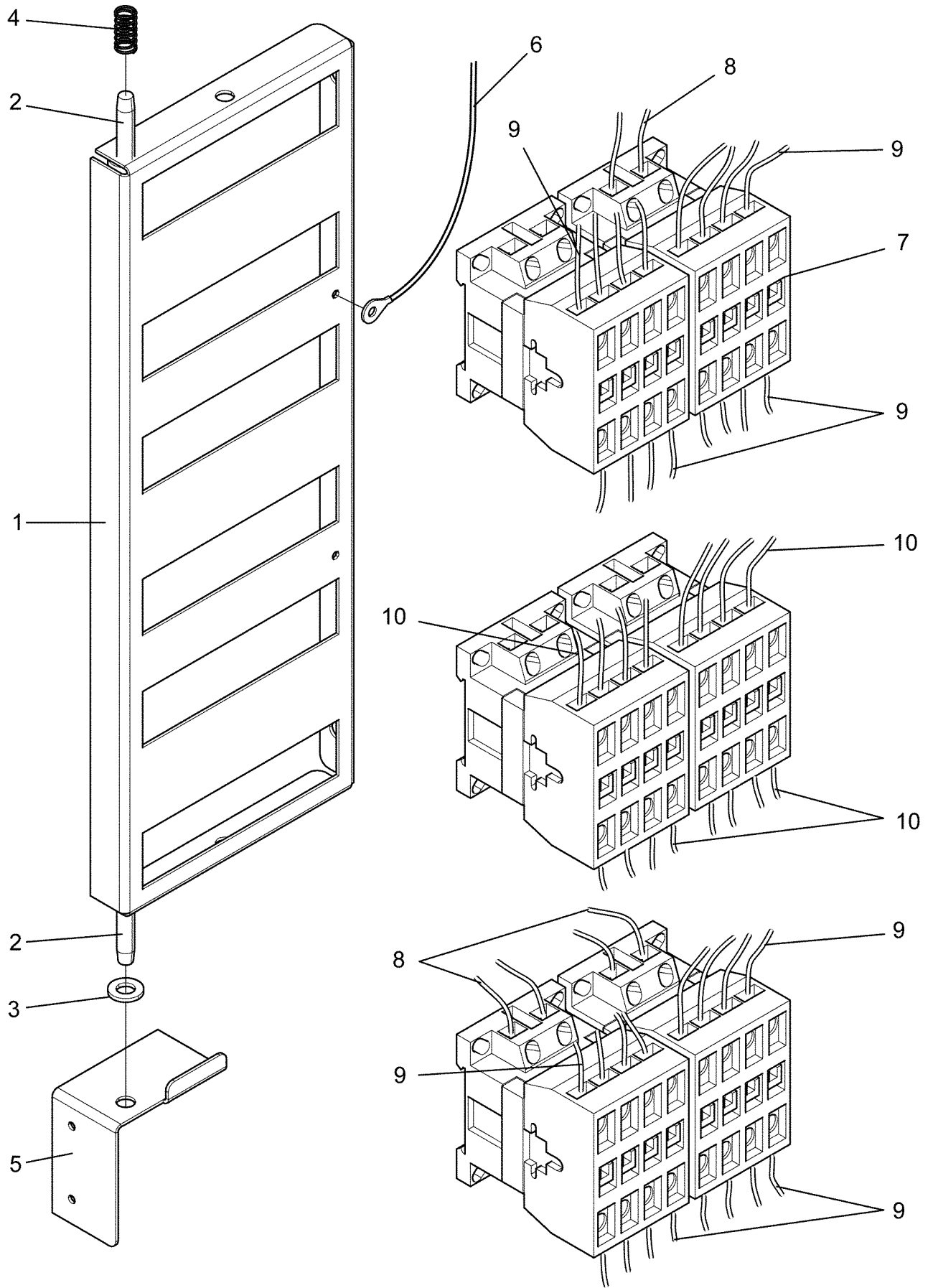
Item Pos.	Qua. Ant.	Art.No Art.nr	Description	Benämning	Info Info	Notes Anmärkning
1	1	490 3715-01	Cover plates	Täckplåtar		Complete
2	Rq	487 1531-71	Heating element	Element		200V 4,5kW
	Rq	487 1531-64	Heating element	Element		230V 4,5kW
	Rq	487 1531-65	Heating element	Element		240V 4,5kW
	Rq	487 1531-66	Heating element	Element		254V 4,5kW
	Rq	487 1531-69	Heating element	Element		277V 4,5kW
	Rq	487 1531-70	Heating element	Element		200V 6kW
	Rq	487 1531-61	Heating element	Element		230V 6KW
	Rq	487 1531-62	Heating element	Element		240V 6KW
	Rq	487 1531-63	Heating element	Element		254V 6KW
	Rq	487 1531-68	Heating element	Element		277V 6KW
3	1	487 0274-33	Thermostat	Termostat		195° C
4	1	487 2307-58	Rubber plug	Gummiplugg		
5	1	487 0274-32	Sensor	Givare		



T5550,T5675**Heater unit, el****Uppvärmningsenhet, el**

Illustration	Issue	Month	Year
Illustration	Utgåva	Månad	År
500147	1	4	2011

Item Pos.	Qua. Ant.	Art.No Art.nr	Description	Benämning	Info Info	Notes Anmärkning
1	1	490 3607-01	Cover plates	Täckplåtar		Complete
2	Rq	487 1531-77	Heating element	Element		200V 8kW
	Rq	487 1531-73	Heating element	Element		230V 8kW
	Rq	487 1531-75	Heating element	Element		240V 8kW
	Rq	487 1531-74	Heating element	Element		254V 8kW
	Rq	487 1531-76	Heating element	Element		277V 8kW
3	Rq	487 1781-19	Air reducing plate	Dämpersplåt		
4	1	487 0274-33	Thermostat	Termostat		195° C
5	1	487 2307-58	Rubber plug	Gummiplugg		
6	1	487 0274-32	Sensor	Givare		



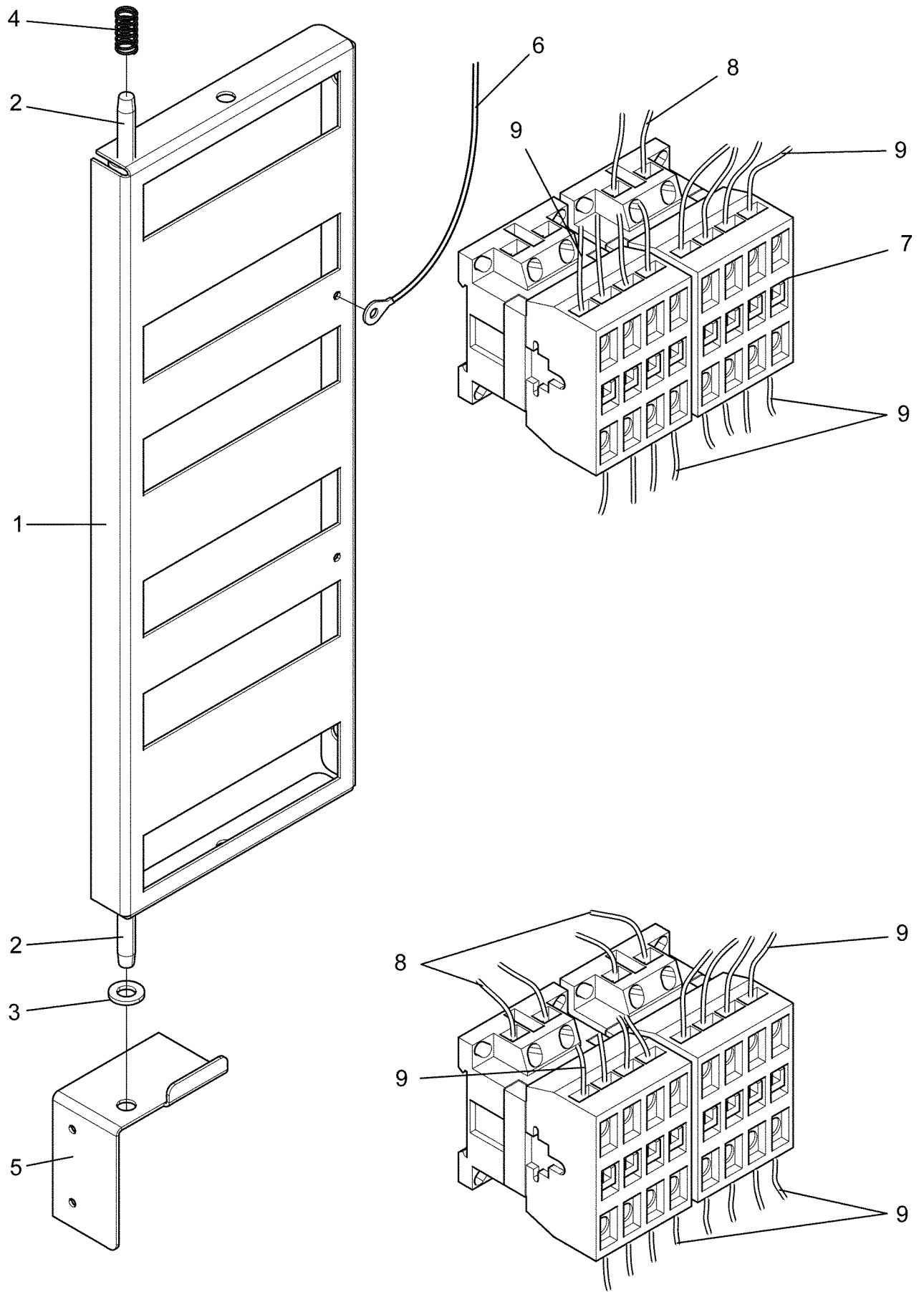
T5290

Contacteur unit 200-240V 3AC

Kontaktorenhet 200-240V 3AC

Illustration	Issue	Month	Year
Illustration	Utgåva	Månad	År
500400	1	10	2012

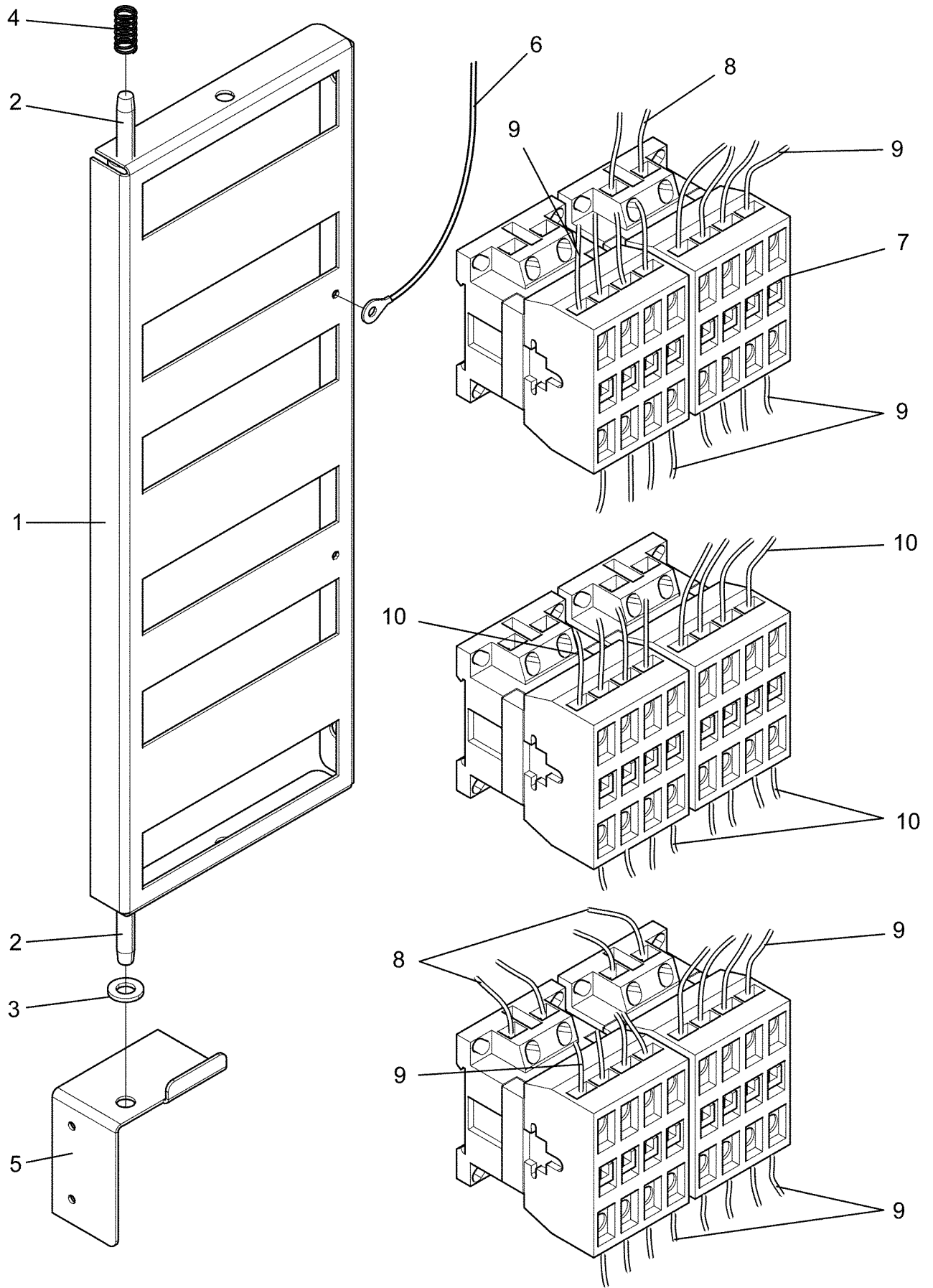
Item Pos.	Qua. Ant.	Art.No Art.nr	Description	Benämning	Info Info	Notes Anmärkning
1	1	490 3748-01	Bracket	Konsol		
2	2	471 8342-47	Screw	Skruv		M6X25
3	1	734 1153-01	Washer	Bricka		BRB 6,4X12
4	1	471 7803-10	Spring	Fjäder		
5	1	490 3749-01	Bracket	Fäste		Lower
	1	490 3751-01	Bracket	Fäste		Upper
6	1	490 3501-58	Ground cable	Jordkabel		
7	6	438 9636-22	Contacteur	Kontaktor		50Hz
	6	438 9636-23	Contacteur	Kontaktor		60Hz
8	1	490 4440-03	Cable set	Ledningssats		
9	1	490 4440-11	Cable set	Ledningssats		18kW
10	1					Not used



T5290**Contactor unit 380-480V 3AC****Kontaktorenhet 380-480V 3AC**

Illustration	Issue	Month	Year
Illustration	Utgåva	Månad	År
500401	1	10	2012

Item Pos.	Qua. Ant.	Art.No Art.nr	Description	Benämning	Info Info	Notes Anmärkning
1	1	490 3748-01	Bracket	Konsol		
2	2	471 8342-47	Screw	Skruv		M6X25
3	1	734 1153-01	Washer	Bricka		BRB 6,4X12
4	1	471 7803-10	Spring	Fjäder		
5	1	490 3749-01	Bracket	Fäste		Lower
	1	490 3751-01	Bracket	Fäste		Upper
6	1	490 3501-58	Ground cable	Jordkabel		
7	4	438 9636-22	Contactora	Kontaktor		50Hz
	4	438 9636-23	Contactora	Kontaktor		60Hz
8	1	490 4440-03	Cable set	Ledningssats		
9	1	490 4440-12	Cable set	Ledningssats		18kW



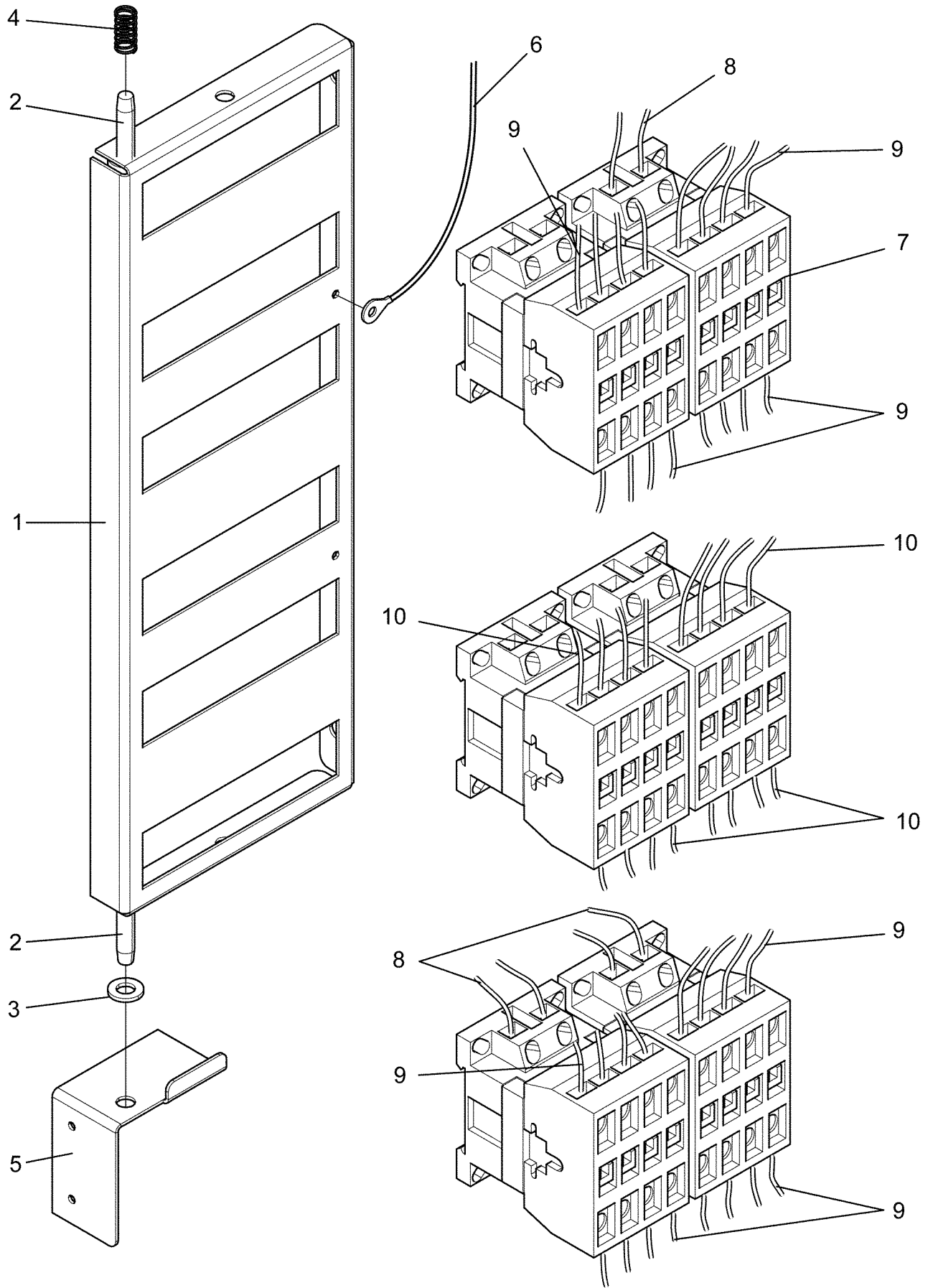
T5290

Contacteur unit 220-240V 1AC

Kontaktorenhet 220-240V 1AC

Illustration	Issue	Month	Year
Illustration	Utgåva	Månad	År
500403	1	10	2012

Item Pos.	Qua. Ant.	Art.No Art.nr	Description	Benämning	Info Info	Notes Anmärkning
1	1	490 3748-01	Bracket	Konsol		
2	2	471 8342-47	Screw	Skruv		M6X25
3	1	734 1153-01	Washer	Bricka		BRB 6,4X12
4	1	471 7803-10	Spring	Fjäder		
5	1	490 3749-01	Bracket	Fäste		Lower
	1	490 3751-01	Bracket	Fäste		Upper
6	1	490 3501-58	Ground cable	Jordkabel		
7	6	438 9636-22	Contacteur	Kontaktor		50Hz
	6	438 9636-23	Contacteur	Kontaktor		60Hz
8	1	490 4440-03	Cable set	Ledningssats		
9	1	490 4440-13	Cable set	Ledningssats		18kW
10	1					Not used



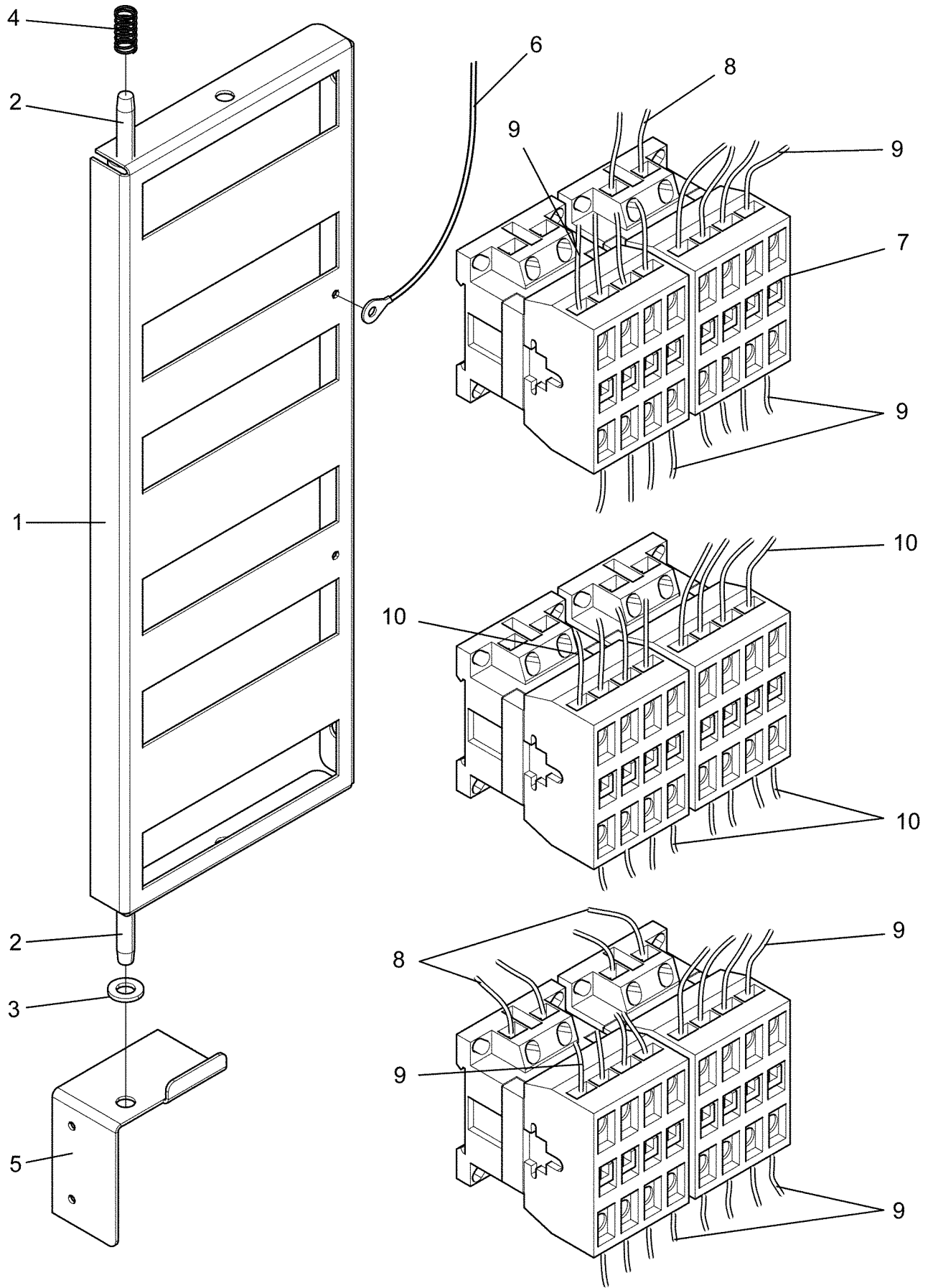
T5550

Contactor unit 200-240V 3AC

Kontaktorenhet 200-240V 3AC

Illustration	Issue	Month	Year
Illustration	Utgåva	Månad	År
500400	1	10	2012

Item Pos.	Qua. Ant.	Art.No Art.nr	Description	Benämning	Info Info	Notes Anmärkning
1	1	490 3748-01	Bracket	Konsol		
2	2	471 8342-47	Screw	Skruv		M6X25
3	1	734 1153-01	Washer	Bricka		BRB 6,4X12
4	1	471 7803-10	Spring	Fjäder		
5	1	490 3749-01	Bracket	Fäste		Lower
	1	490 3751-01	Bracket	Fäste		Upper
6	1	490 3501-58	Ground cable	Jordkabel		
7	2	438 9636-92	Contacto	Kontaktor		50Hz 24kW
	2	438 9636-93	Contacto	Kontaktor		60Hz 24kW
	2	438 9637-32	Contacto	Kontaktor		50Hz 24kW
	2	438 9637-33	Contacto	Kontaktor		60Hz 24kW
	4	438 9636-92	Contacto	Kontaktor		50Hz 32kW
	4	438 9636-93	Contacto	Kontaktor		60Hz 32kW
	2	438 9637-32	Contacto	Kontaktor		50Hz 32kW
	2	432 9637-33	Contacto	Kontaktor		60Hz 32kW
8	1	490 4440-03	Cable set	Ledningsatts		
9	1	490 4440-07	Cable set	Ledningsatts		
10	1	490 4440-02	Cable set	Ledningsatts		32kW



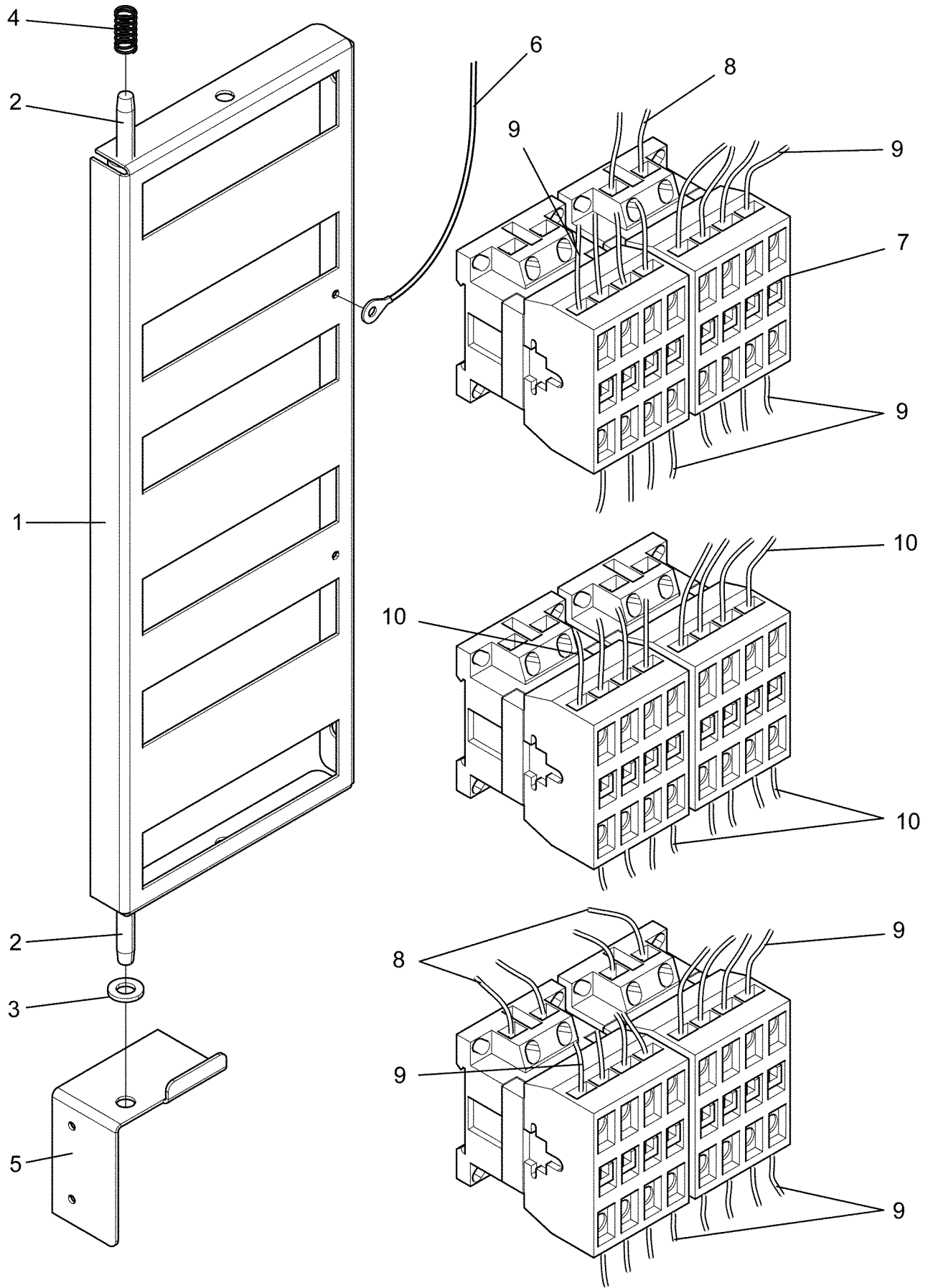
T5550

Contactor unit 380-480V 3AC

Kontaktorenhet 380-480V 3AC

Illustration	Issue	Month	Year
Illustration	Utgåva	Månad	År
500402	1	10	2012

Item Pos.	Qua. Ant.	Art.No Art.nr	Description	Benämning	Info Info	Notes Anmärkning
1	1	490 3748-01	Bracket	Konsol		
2	2	471 8342-47	Screw	Skruv		M6X25
3	1	734 1153-01	Washer	Bricka		BRB 6,4X12
4	1	471 7803-10	Spring	Fjäder		
5	1	490 3749-01	Bracket	Fäste		Lower
	1	490 3751-01	Bracket	Fäste		Upper
6	1	490 3501-58	Ground cable	Jordkabel		
7	2	438 9636-22	Contacto	Kontaktor		50Hz 24kW
	2	438 9636-23	Contacto	Kontaktor		60Hz 24kW
	2	438 9636-92	Contacto	Kontaktor		50Hz 24kW
	2	438 9636-93	Contacto	Kontaktor		60Hz 24kW
	4	438 9636-22	Contacto	Kontaktor		50Hz 32kW
	4	438 9636-23	Contacto	Kontaktor		60Hz 32kW
	2	438 9636-92	Contacto	Kontaktor		50Hz 32kW
	2	438 9636-93	Contacto	Kontaktor		60Hz 32kW
8	1	490 4440-03	Cable set	Ledningsatts		
9	1	490 4440-08	Cable set	Ledningsatts		
10	1	490 4440-06	Cable set	Ledningsatts		32kW



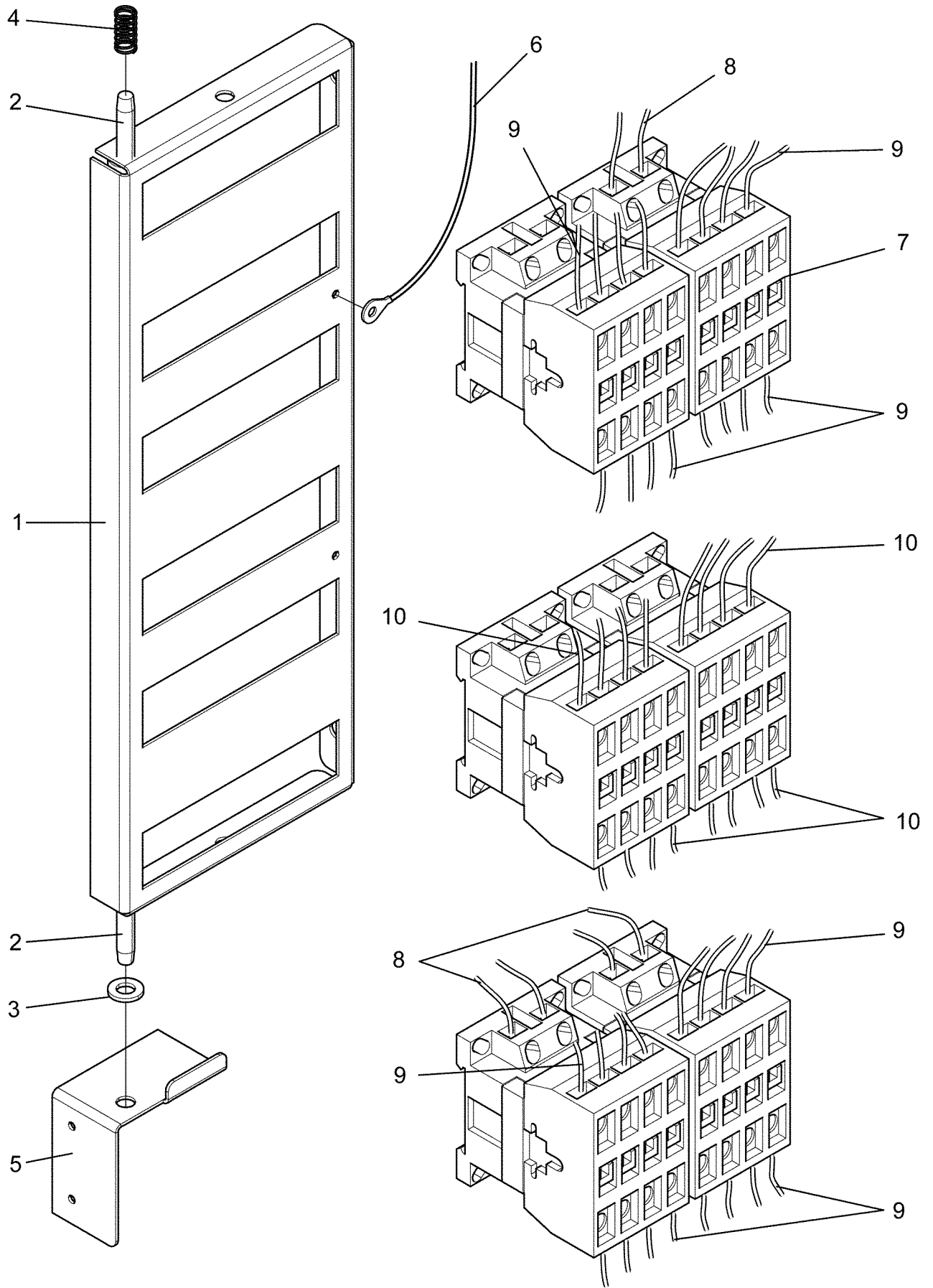
T5550

Contacteur unit 220-240V 1AC

Kontaktorenhet 220-240V 1AC

Illustration	Issue	Month	Year
Illustration	Utgåva	Månad	År
500403	1	10	2012

Item Pos.	Qua. Ant.	Art.No Art.nr	Description	Benämning	Info Info	Notes Anmärkning
1	1	490 3748-01	Bracket	Konsol		
2	2	471 8342-47	Screw	Skruv		M6X25
3	1	734 1153-01	Washer	Bricka		BRB 6,4X12
4	1	471 7803-10	Spring	Fjäder		
5	1	490 3749-01	Bracket	Fäste		Lower
	1	490 3751-01	Bracket	Fäste		Upper
6	1	490 3501-58	Ground cable	Jordkabel		
7	6	438 9636-22	Contacteur	Kontaktor		50Hz
	6	438 9636-23	Contacteur	Kontaktor		60Hz
8	1	490 4440-03	Cable set	Ledningssats		
9	1	490 4440-08	Cable set	Ledningssats		24kW
10	1	490 4440-10	Cable set	Ledningssats		24kW



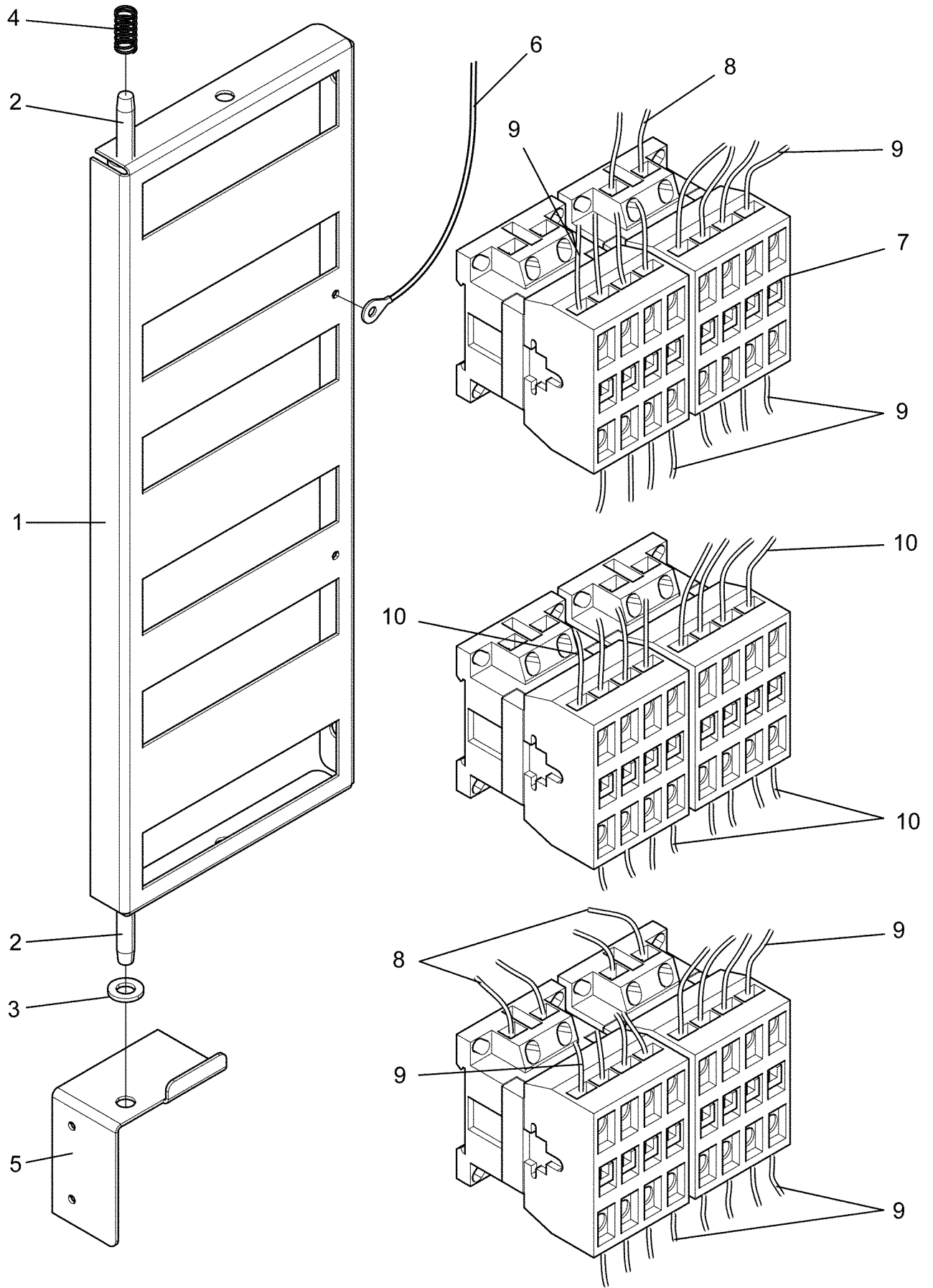
T5675

Contactor unit 200-240V 3AC

Kontaktorenhet 200-240V 3AC

Illustration	Issue	Month	Year
Illustration	Utgåva	Månad	År
500400	1	10	2012

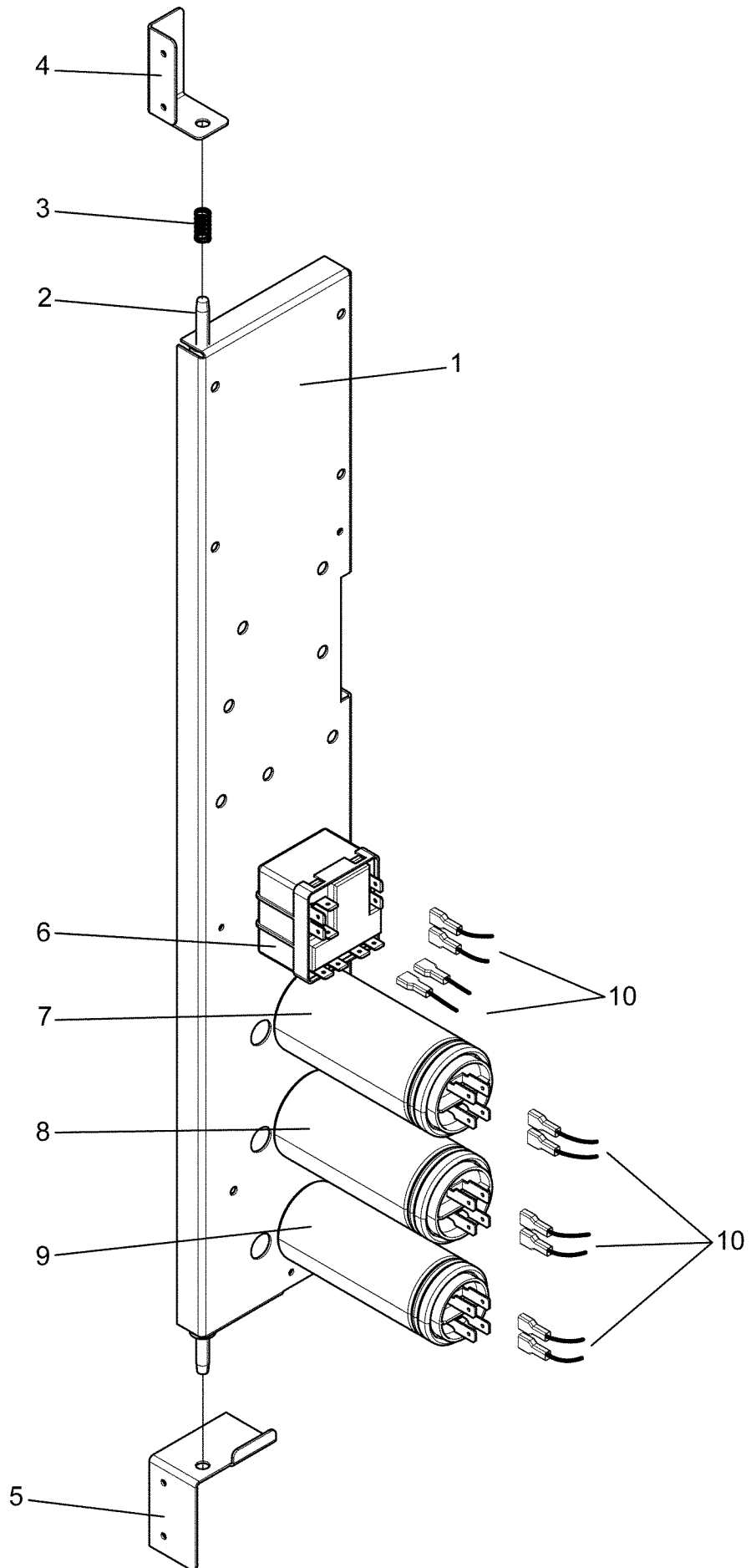
Item Pos.	Qua. Ant.	Art.No Art.nr	Description	Benämning	Info Info	Notes Anmärkning
1	1	490 3748-01	Bracket	Konsol		
2	2	471 8342-47	Screw	Skruv		M6X25
3	1	734 1153-01	Washer	Bricka		BRB 6,4X12
4	1	471 7803-10	Spring	Fjäder		
5	1	490 3749-01	Bracket	Fäste		Lower
	1	490 3751-01	Bracket	Fäste		Upper
6	1	490 3501-58	Ground cable	Jordkabel		
7	4	438 9637-32	Contacto	Kontaktor		50Hz 32kW
	4	438 9637-33	Contacto	Kontaktor		60Hz 32kW
	4	438 9637-32	Contacto	Kontaktor		50Hz 40kW
	4	438 9637-33	Contacto	Kontaktor		60Hz 40kW
	2	438 9636-92	Contacto	Kontaktor		50Hz 40kW
	2	438 9636-93	Contacto	Kontaktor		60Hz 40kW
8	1	490 4440-03	Cable set	Ledningssats		
9	1	490 4440-01	Cable set	Ledningssats		
10	1	490 4440-02	Cable set	Ledningssats		40kW



T5675**Contacteur unit 380-480V 3AC****Kontaktorenhet 380-480V 3AC**

Illustration	Issue	Month	Year
Illustration	Utgåva	Månad	År
500402	1	10	2012

Item Pos.	Qua. Ant.	Art.No Art.nr	Description	Benämning	Info Info	Notes Anmärkning
1	1	490 3748-01	Bracket	Konsol		
2	2	471 8342-47	Screw	Skruv		M6X25
3	1	734 1153-01	Washer	Bricka		BRB 6,4X12
4	1	471 7803-10	Spring	Fjäder		
5	1	490 3749-01	Bracket	Fäste		Lower
	1	490 3751-01	Bracket	Fäste		Upper
6	1	490 3501-58	Ground cable	Jordkabel		
7	4	438 9636-92	Contacteur	Kontaktor		50Hz 32kW
	4	438 9636-93	Contacteur	Kontaktor		60Hz 32kW
	4	438 9636-92	Contacteur	Kontaktor		50Hz 40kW
	4	438 9636-93	Contacteur	Kontaktor		60Hz 40kW
	2	438 9636-22	Contacteur	Kontaktor		50Hz 40kW
	2	438 9636-23	Contacteur	Kontaktor		60Hz 40kW
8	1	490 4440-03	Cable set	Ledningssats		
9	1	490 4440-05	Cable set	Ledningssats		
10	1	490 4440-06	Cable set	Ledningssats		40kW



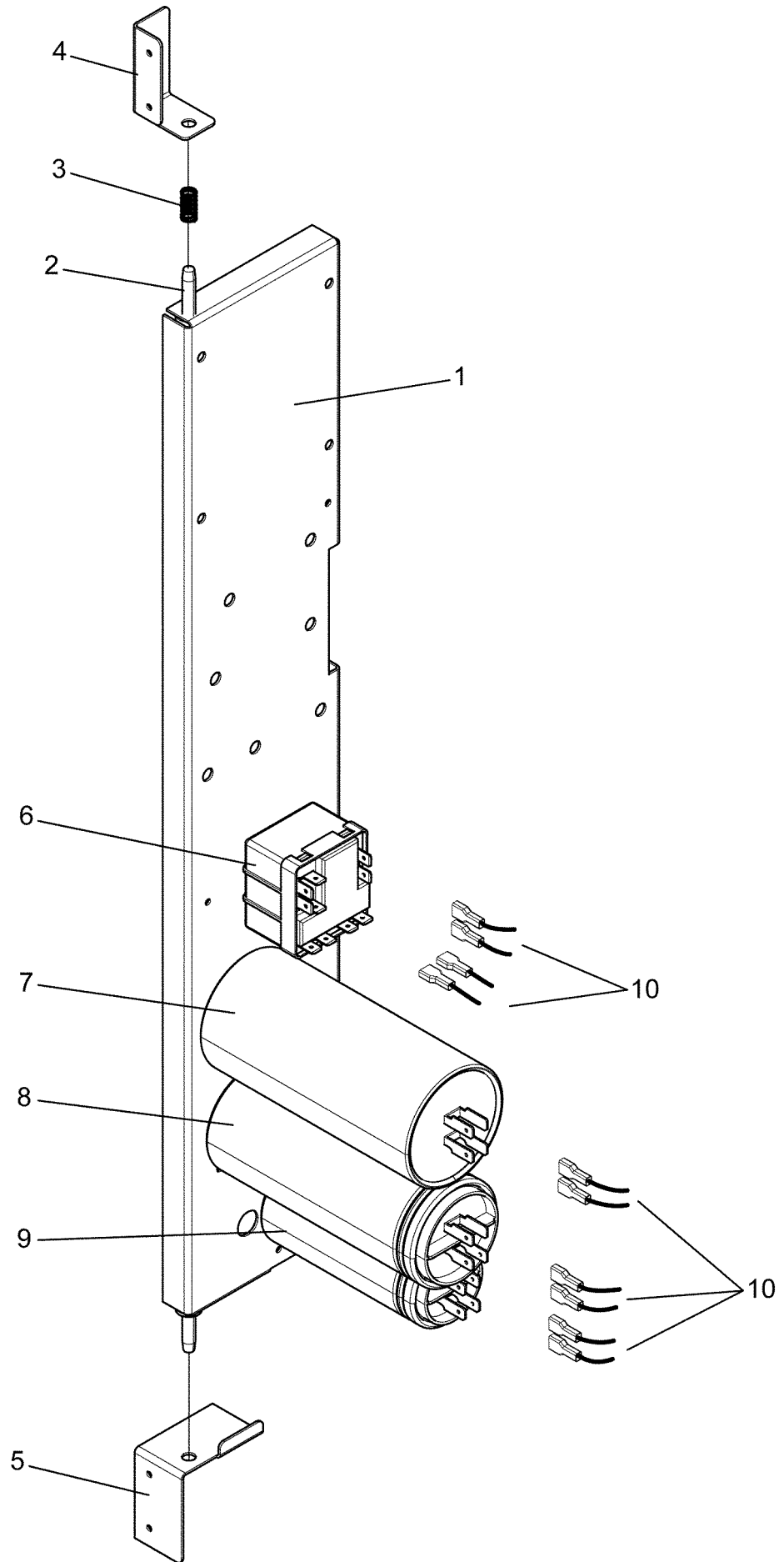
T5290

Capacitor unit

Kondensatorenhet

Illustration	Issue	Month	Year
Illustration	Utgåva	Månad	År
500165	2	3	2014

Item Pos.	Qua. Ant.	Art.No Art.nr	Description	Benämning	Info Info	Notes Anmärkning
1	1	490 3750-01	Bracket	Konsol		
2	2	471 8342-47	Screw	Skruv		M6X25
3	1	471 7803-10	Spring	Fjäder		
4	1	490 3749-01	Bracket	Fäste		
5	1	490 3751-01	Bracket	Fäste		
6	1	471 9567-01	Start relay	Startrelä		120V 1AC 60Hz
	1	471 9567-02	Start relay	Startrelä		208-240V 1AC 60Hz
	1	471 9567-03	Start relay	Startrelä		230-240V 1AC 50Hz
7	1	471 9525-24	Capacitor	Kondensator		40 µF 120V 1AC 60Hz
	1	487 0289-52	Capacitor	Kondensator		12 µF 208-240V 1AC
8	1	471 9525-27	Capacitor	Kondensator		30 µF 120V 1AC 60Hz
	1	487 1686-72	Capacitor	Kondensator		208-240V 1AC
9	1	471 9525-24	Capacitor	Kondensator		40 µF 120V 1AC 60Hz
	1	487 1535-76	Capacitor	Kondensator		10 µF 208-240V 1AC
10	1	490 3500-07	Cable set	Ledningssats		120V 1AC, 208-240V 1AC With reversing
	1	490 3500-12	Cable set	Ledningssats		120V 1AC, 208-240V 1AC Without reversing



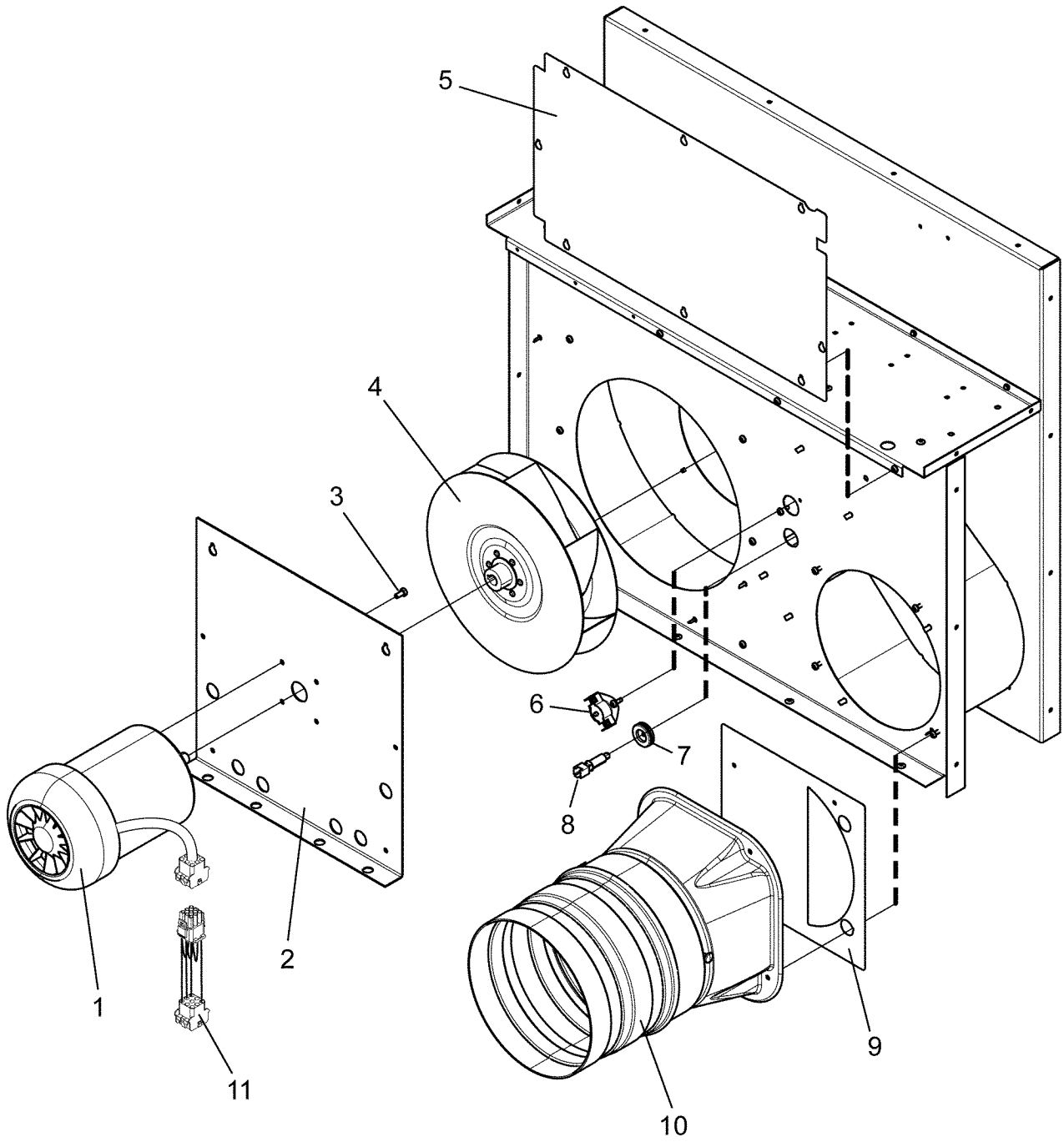
T5550,T5675

Capacitor unit

Kondensatorenhet

Illustration	Issue	Month	Year
Illustration	Utgåva	Månad	År
500166	2	3	2014

Item Pos.	Qua. Ant.	Art.No Art.nr	Description	Benämning	Info Info	Notes Anmärkning
1	1	490 3750-01	Bracket	Konsol		
2	2	471 8342-47	Screw	Skruv		M6X25
3	1	471 7803-10	Spring	Fjäder		
4	1	490 3749-01	Bracket	Fäste		
5	1	490 3751-01	Bracket	Fäste		
6	1	471 9567-01	Start relay	Startrelä		120V 1AC 60Hz
	1	471 9567-02	Start relay	Startrelä		208-240V 1AC 60Hz
	1	471 9567-03	Start relay	Startrelä		230-240V 1AC 50Hz
7	1	471 9525-26	Capacitor	Kondensator		25 µF 208-240 1AC 60Hz
	1	487 0289-51	Capacitor	Kondensator		80 µF 120V 1AC 60Hz
	1	487 1899-95	Capacitor	Kondensator		16 µF 220-240V 1AC 50Hz
8	1	471 9525-24	Capacitor	Kondensator		40 µF 208-240V 1AC
	1	471 9525-28	Capacitor	Kondensator		160 µF 120V 1AC 60Hz
9	1	471 9525-24	Capacitor	Kondensator		40 µF 120V 1AC 60Hz
	1	487 1535-76	Capacitor	Kondensator		10 µF 208-240V 1AC
10	1	490 3500-07	Cable set	Ledningssats		120V 1AC, 208-240V 1AC With reversing
	1	490 3500-12	Cable set	Ledningssats		120V 1AC, 208-240V 1AC Without reversing



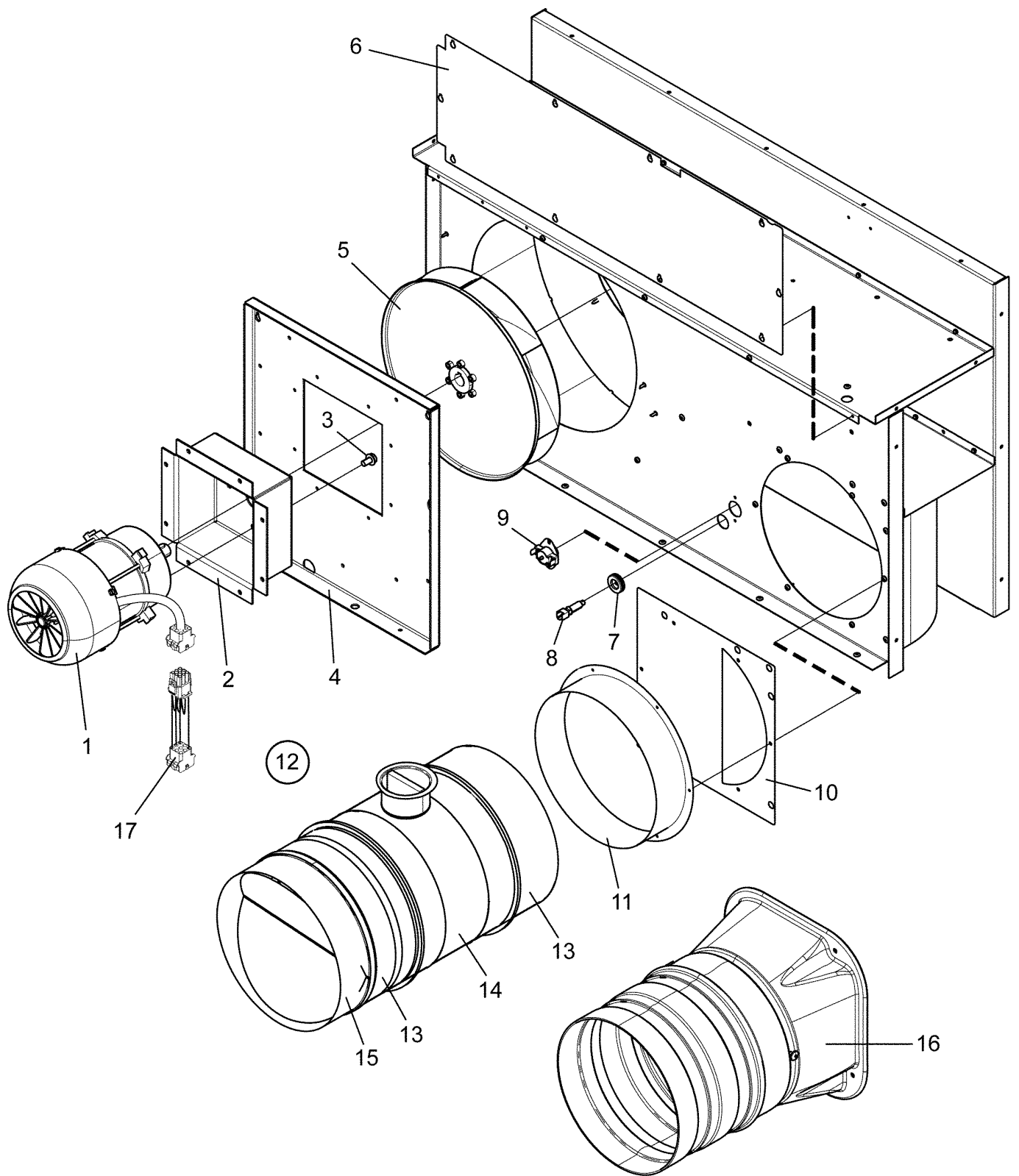
T5290

Fan unit

Fläktenhet

Illustration	Issue	Month	Year
Illustration	Utgåva	Månad	År
500152	6	3	2014

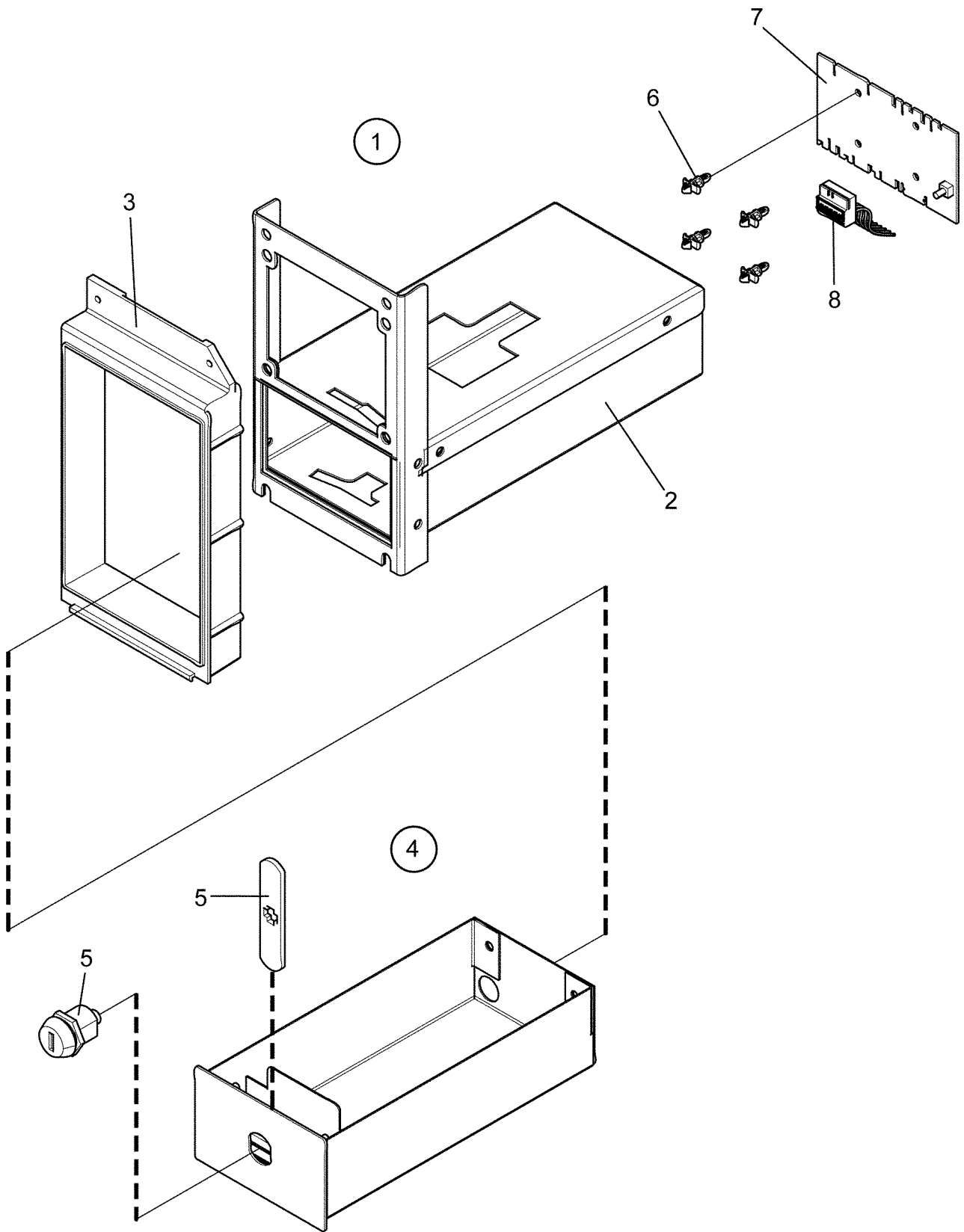
Item Pos.	Qua. Ant.	Art.No Art.nr	Description	Benämning	Info Info	Notes Anmärkning
1	1	487 0281-20	Motor	Motor		120V 60Hz 1AC
	1	487 0281-24	Motor	Motor		200-240V 50/60Hz 1AC
	1	487 0281-26	Motor	Motor		200-480V 50/60Hz 3AC
2	1	490 3694-01	Motor bracket	Motorfäste		
3	4	487 2307-34	Screw	Skruv		
4	1	487 2390-01	Fan wheel	Fläkthjul		Ø250
5	1	490 3692-01	Cover plate	Täckplåt		
6	1	487 2317-84	Thermostat	Termostat		90° C
7	1	125 8760-00	Rubber bushing	Gummibussning		
8	1	487 0274-34	Sensor	Givare		Complete
9	1	490 3738-01	Air reducing plate	Dämpersplåt		75mm
10	1	487 1775-01	Damper	Spjäll		
11	1	490 3501-02	Cable set	Ledningssats		200-240V 3AC



T5550,T5675**Fan unit****Fläktenhet**

Illustration	Issue	Month	Year
500145	6	10	2014
Illustration	Utgåva	Månad	År

Item Pos.	Quantity Antal	Art.No Art.nr	Description	Benämning	Info Info	Notes Anmärkning
		T5550				
		T5675				
1	1	1	487 0283-26	Motor	Motor	200-480V 50/60Hz 3AC
	1	1	487 0283-20	Motor	Motor	120V 60Hz 1AC
	1	1	487 0283-22	Motor	Motor	200-240V 50/60Hz 1AC
2	1	1	490 3571-01	Motor bracket	Motorfäste	EL.
		1	490 3790-01	Motor bracket	Motorfäste	EL.
		1	490 3544-01	Motor bracket	Motorfäste	Gas+ steam
3	4	4	725 2449-51	Screw	Skruv	M8X16
4	1	1	490 3543-01	Mounting plate	Fästplåt	
5	1	1	490 3732-01	Fan wheel	Fläkthjul	315X40 El+Gas 50/60Hz
	1	1	490 3733-01	Fan wheel	Fläkthjul	315X75 Steam 50Hz
	1	1	490 3733-01	Fan wheel	Fläkthjul	315X75 Gas+ steam 50Hz
	1	1	490 3734-01	Fan wheel	Fläkthjul	290X75 Steam 60Hz
	1	1	490 3734-01	Fan wheel	Fläkthjul	290X75 Gas+ steam 60Hz
	1	1	490 3791-01	Fan wheel	Fläkthjul	290X67 EL.
6	1	1	490 3545-01	Cover plate	Täckplåt	
7	1	1	125 8760-00	Rubber bushing	Gummibussning	
8	1	1	487 0274-34	Sensor	Givare	Complete
9	1	1	487 2317-84	Thermostat	Termostat	90° C
10	1	1	490 3736-01	Air reducing plate	Dämperplåt	92mm
	1	1	490 3735-01	Air reducing plate	Dämperplåt	75mm El
11	1	1	490 3742-01	Outlet conduit	Utloppsror	
12	1	1	490 3860-01	Adjustable vent pipe	Justerbart utloppsror	Complete -65500/004635
13	2	2	490 3844-01	•Spacer tube	•Distansror	-65500/004635
14	1	1	490 3843-01	•Adjustable vent pipe	•Justerbart utloppsror	-65500/004635
15	1	1	490 3858-01	•Damper	•Spjäll	-65500/004635
16	1	1	487 1775-01	Damper	Spjäll	65500/004636-
17	1	1	490 3501-02	Cable set	Ledningssats	200-240V 3AC



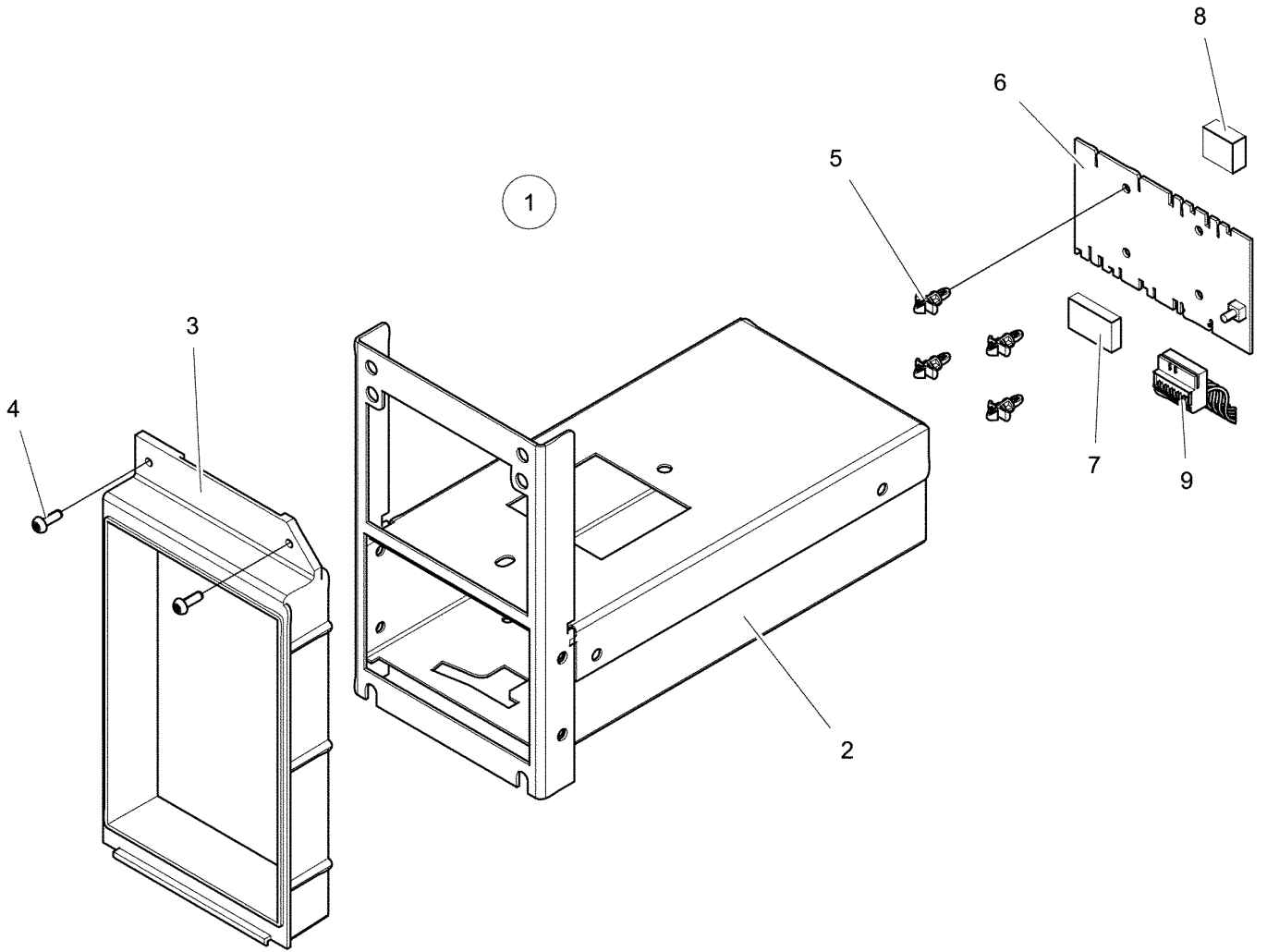
T5290,T5550,T5675

Coinbox housing (for coinbox height 60mm)

Illustration	Issue	Month	Year
Illustration	Utgåva	Månad	År
500196	3	4	2014

Mynthus (för myntlåda höjd 60mm)

Item Pos.	Qua. Ant.	Art.No Art.nr	Description	Benämning	Info Info	Notes Anmärkning
1	1	432 2234-02	Coinbox housing	Mynthus		Complete
2	1	432 2231-02	•Coinbox housing	•Mynthus		
3	1	432 2173-02	•Frame	•Ram		
4	1	432 2233-01	Coin box	Myntlåda		Complete
5	1	472 9919-30	•Lock	•Lås		Random key
	1	472 9919-31	Lock	Lås		Key 46080
	1	472 9919-32	Lock	Lås		Key 46199
	1	472 9919-33	Lock	Lås		Key 46819
6	4	471 7960-02	Support	Stöd		
7	1	438 8775-01	Printed circuit board	Kretskort		
	1	438 8775-07	Printed circuit board	Kretskort		9V Blocking Electronic coin meter
8	1	413 3276-01	Cable set	Ledningsatts		6-pole



T5290,T5550,T5675

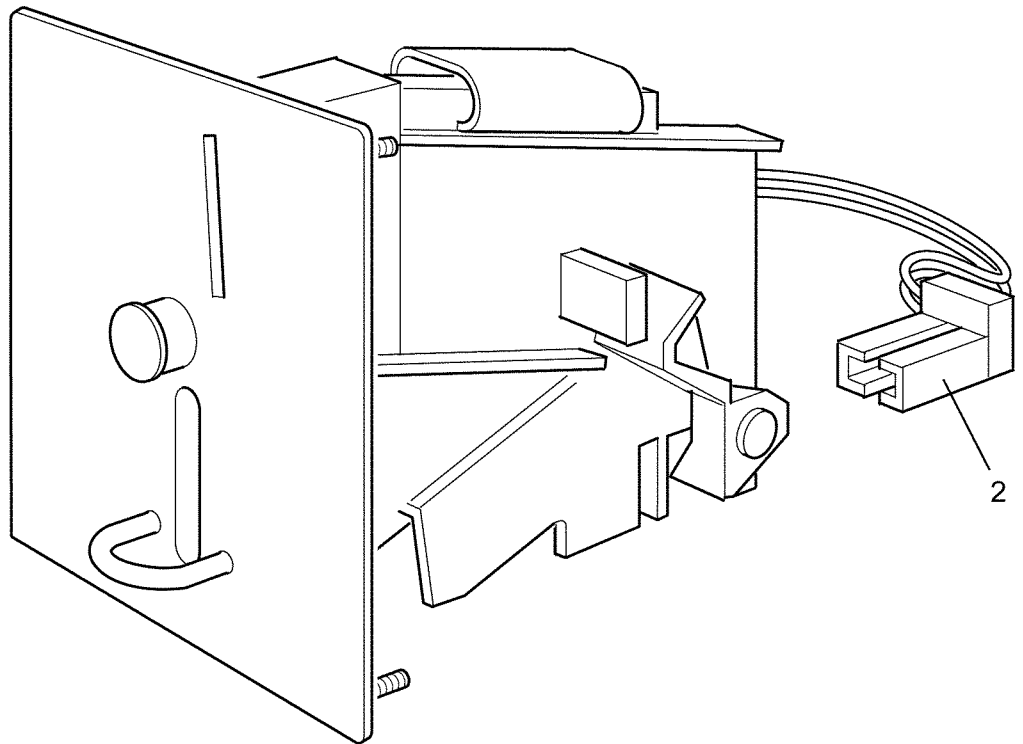
Coinbox housing (for coinbox height 70mm)

Illustration	Issue	Month	Year
Illustration	Utgåva	Månad	År
500197	1	4	2011

Mynthus (för myntlåda höjd 70mm)

Item Pos.	Qua. Ant.	Art.No Art.nr	Description	Benämning	Info Info	Notes Anmärkning
1	1	432 2234-22	Coin box	Myntlåda		Complete
2	1	432 2231-11	•Coin box	•Myntlåda		
3	1	432 2173-02	•Frame	•Ram		
4	2	471 8376-01	•Screw	•Skruv		
	1	471 8376-99	Tool	Verktyg		M4X12 Tool for 471837601
5	4	471 7960-02	Support	Stöd		
6	1	438 8775-01	Printed circuit board	Kretskort		
7	1	438 8701-02	Frame	Ram		3-pole
	1	438 8701-01	Multistik	Kantanslutning		3-pole
8	1	438 8701-04	Frame	Ram		2-pole
	1	438 8701-03	Multistik	Kantanslutning		2-pole
9	1	413 3276-01	Cable set	Ledningsatts		6-pole

1



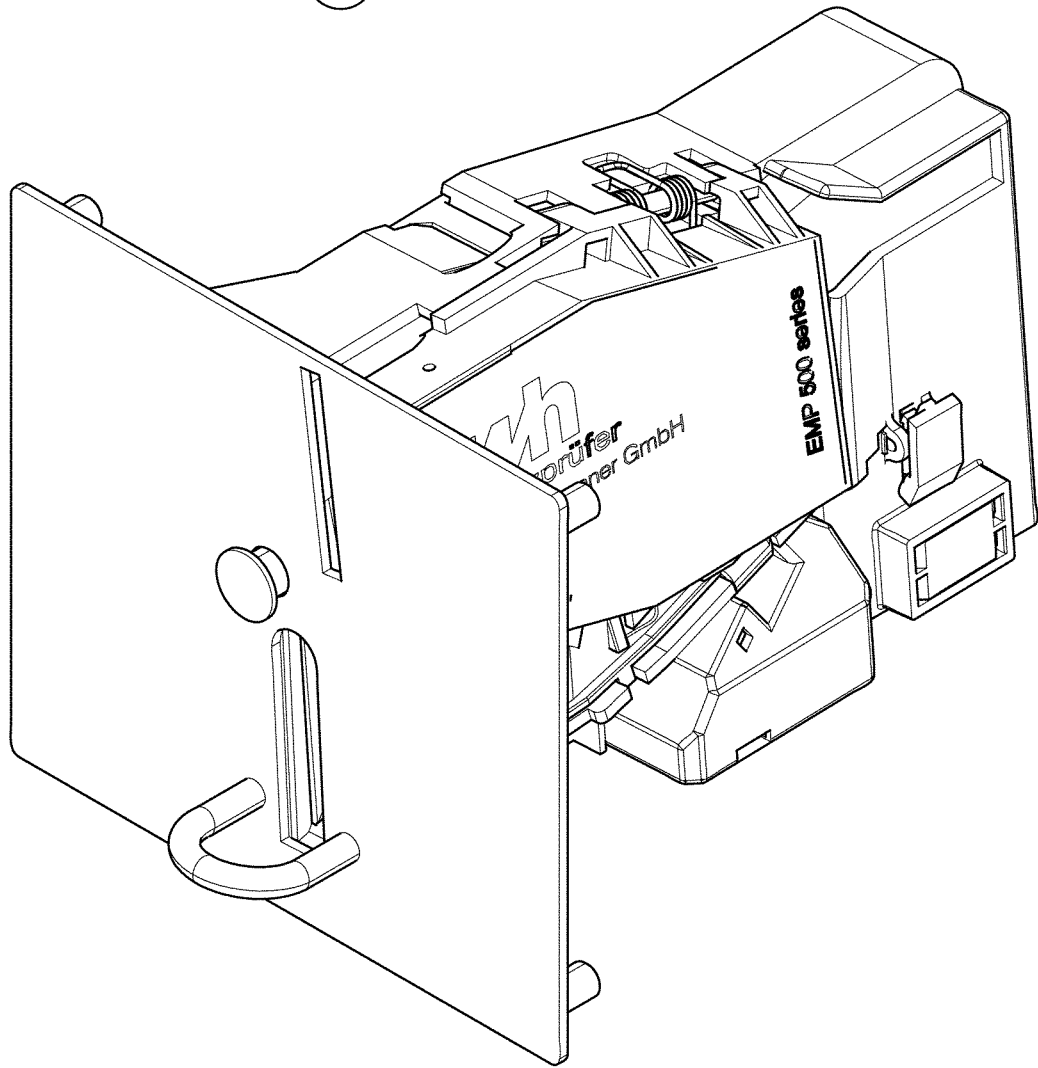
T5290,T5550,T5675**Coin meter**

Illustration	Issue	Month	Year
Illustration	Utgåva	Månad	År
500201	5	7	2013

Myntmätare

Item Pos.	Qua. Ant.	Art.No Art.nr	Description	Benämning	Info Info	Notes Anmärkning
1	1	438 8931-59	Coin meter	Myntmätare		TOKEN 25,7x1,6
	1	438 8931-60	Coin meter	Myntmätare		TOKEN 26,0x2,1
	1	438 8931-75	Coin meter	Myntmätare		TOKEN 22,0x1,6
	1	438 8931-76	Coin meter	Myntmätare		TOKEN 25,0x2,0
	1	438 8931-78	Coin meter	Myntmätare		TOKEN 23,5x1,7
	1	438 8931-79	Coin meter	Myntmätare		TOKEN 25,8x1,7
	1	438 8931-81	Coin meter	Myntmätare		TOKEN 27,4x1,6
	1	438 8931-82	Coin meter	Myntmätare		TOKEN 25,0x1,8
	1	438 8931-85	Coin meter	Myntmätare		TOKEN 22,5x1,5
	1	438 8931-86	Coin meter	Myntmätare		TOKEN 27,0x1,6
	1	438 8931-87	Coin meter	Myntmätare		TOKEN 24,3x1,5
	1	438 8931-88	Coin meter	Myntmätare		TOKEN 23,7x1,6
	1	438 8931-89	Coin meter	Myntmätare		TOKEN 19,0x1,0
	1	438 8931-90	Coin meter	Myntmätare		TOKEN 19,0x1,5
	1	438 8931-91	Coin meter	Myntmätare		TOKEN 22,35x1,6
2	Rq	438 8932-04	Coin meter	Myntmätare		2 Coins, 0,5+1 EUR
		438 8924-99	•Sensor	•Sensor		

1



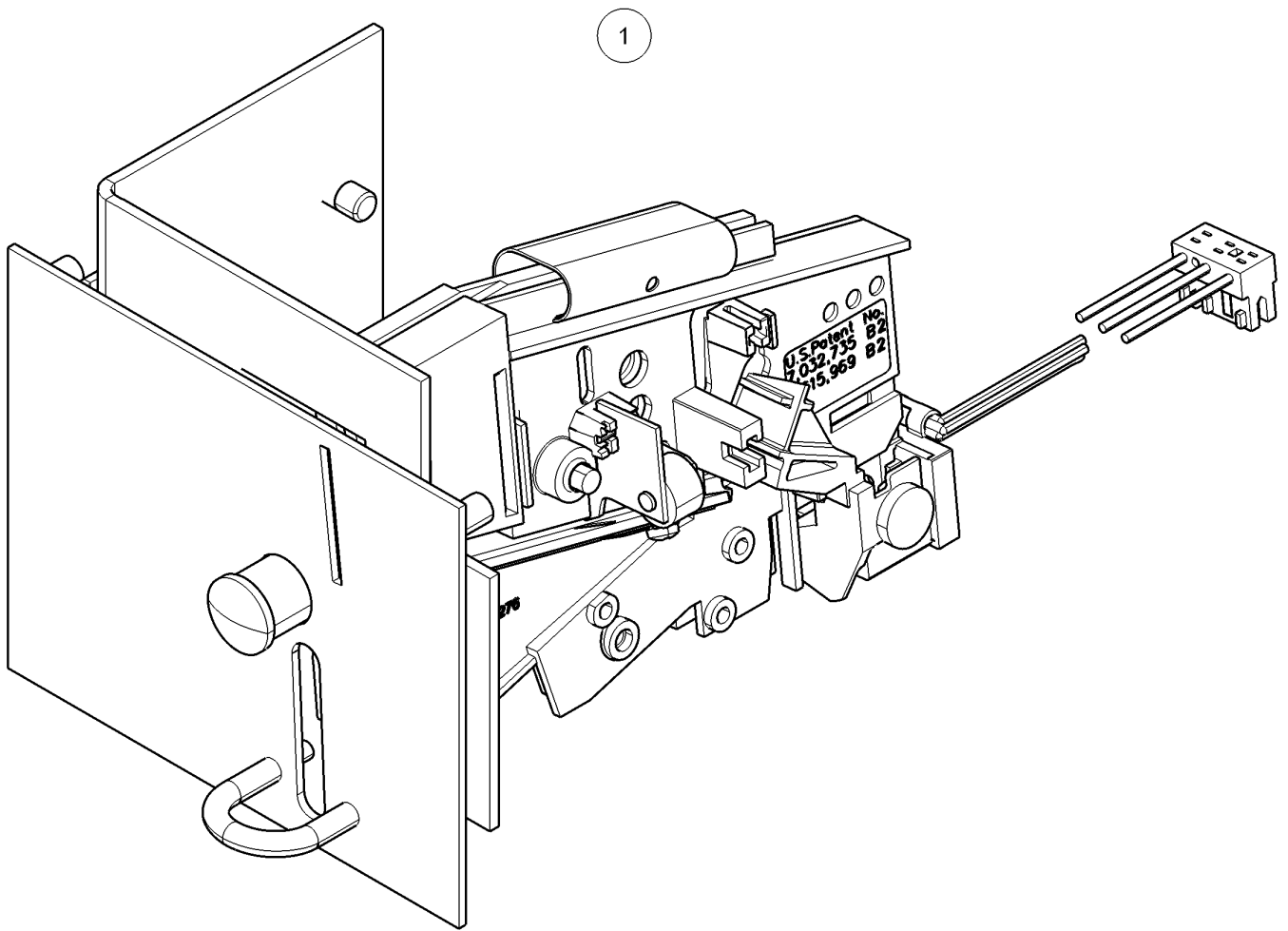
T5290,T5550,T5675

Electronic coin meter

Elektronisk myntmätare

Illustration	Issue	Month	Year
Illustration	Utgåva	Månad	År
500199	3	6	2014

Item Pos.	Qua. Ant.	Art.No Art.nr	Description	Benämning	Info Info	Notes Anmärkning
1	1	438 8938-01	Coin meter	Myntmätare		JPY+KRW
	1	438 8938-02	Coin meter	Myntmätare		NZD+AUD
	1	438 8938-03	Coin meter	Myntmätare		EUR+DKK+NOK
	1	438 8938-04	Coin meter	Myntmätare		EUR+SEK
	1	438 8938-05	Coin meter	Myntmätare		HKD+TWD
	1	438 8938-06	Coin meter	Myntmätare		MOP+MYR+SGD
	1	438 8938-07	Coin meter	Myntmätare		CHF+CZK+LTL
	1	438 8938-08	Coin meter	Myntmätare		AED+ZAR+ILS
	1	438 8938-09	Coin meter	Myntmätare		GBP+EUR
	1	438 8938-10	Coin meter	Myntmätare		PLN+EUR
	1	438 8938-11	Coin meter	Myntmätare		EUR+Tokens
	1	438 8938-12	Coin meter	Myntmätare		CNY
	1	438 8938-13	Coin meter	Myntmätare		HUF



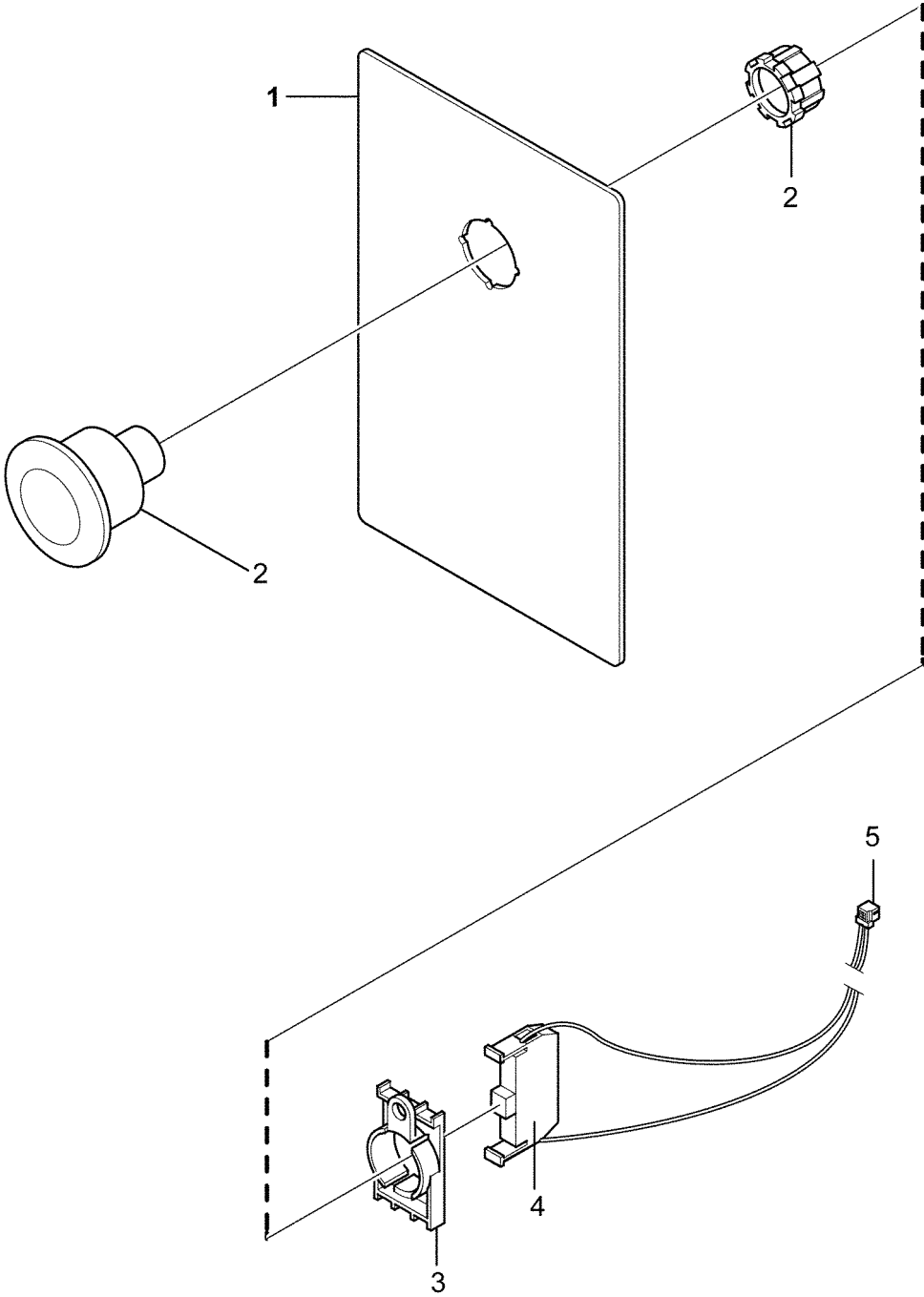
T5290,T5550,T5675

Coin meter USA

Myntmätare USA

Illustration	Issue	Month	Year
Illustration	Utgåva	Månad	År
500172	1	4	2011

Item Pos.	Qua. Ant.	Art.No Art.nr	Description	Benämning	Info Info	Notes Anmärkning
1	1	490 3820-01	Coin meter	Myntmätare		1 Coin, 0,25 USD



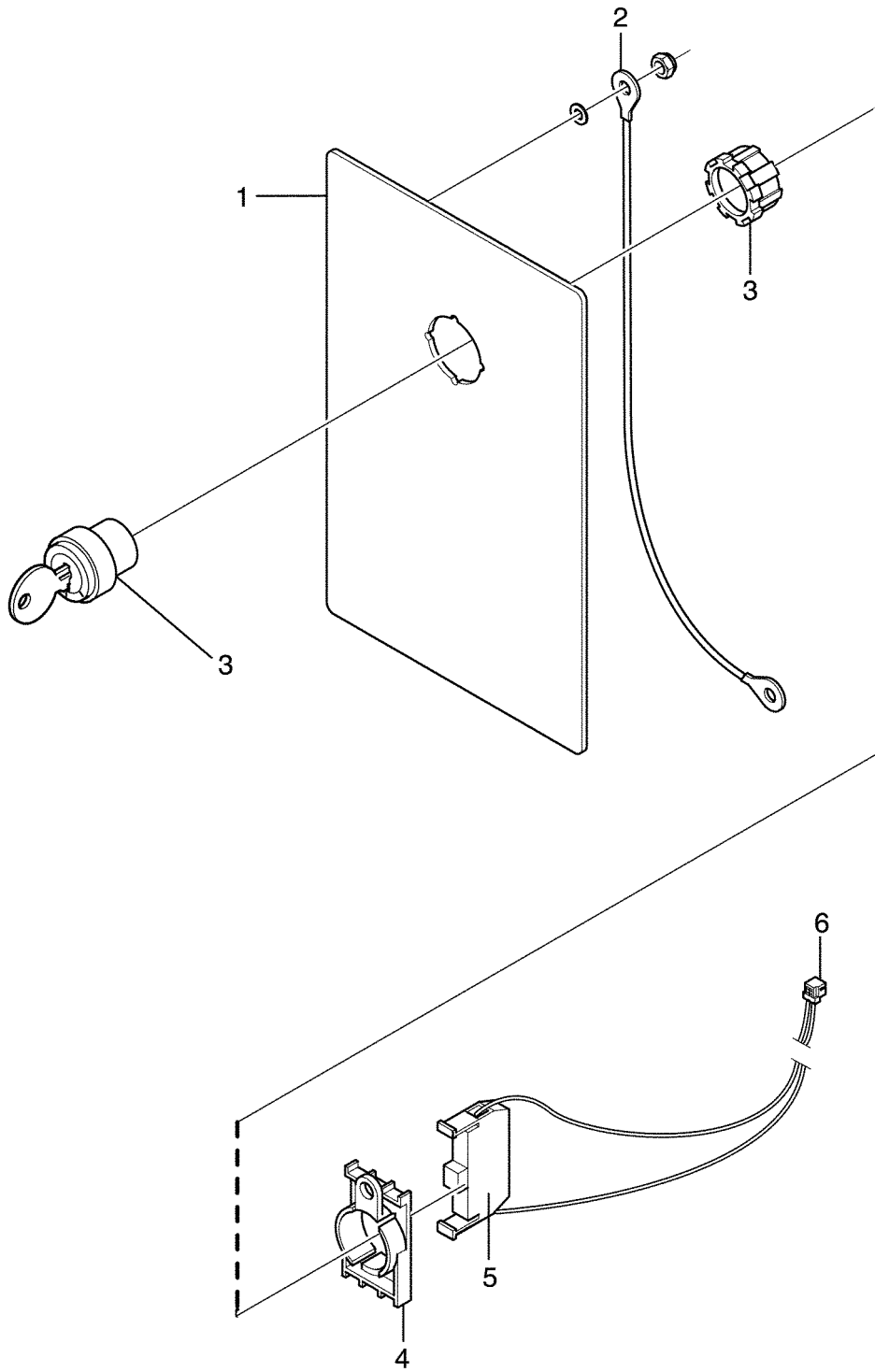
T5290,T5550,T5675

Stop button

Stoppknapp

Illustration	Issue	Month	Year
Illustration	Utgåva	Månad	År
500209	3	10	2014

Item Pos.	Qua. Ant.	Art.No Art.nr	Description	Benämning	Info Info	Notes Anmärkning
1	1	432 2150-12	Cover plate	Täckplåt		
2	1	438 9628-30	Stop button	Stoppknapp		
3	1	471 9628-75	Bracket	Hållare		
4	1	471 9628-71	Socket	Kontaktblock		NO Green
5	1	413 3272-19	Cable set	Ledningssats		



T5290,T5550,T5675

Key switch

Nyckelbrytare

Illustration	Issue	Month	Year
Illustration	Utgåva	Månad	År
500218	1	5	2011

Item Pos.	Qua. Ant.	Art.No Art.nr	Description	Benämning	Info Info	Notes Anmärkning
1	1	432 2150-12	Cover plate	Täckplåt		
2	1	432 2982-20	Cable set	Ledningssats		
3	1	471 9628-85	Key switch	Nyckelbrytare		
4	1	471 9628-75	Bracket	Hållare		
5	1	471 9628-71	Socket	Kontaktblock		NO Green
6	1	413 3272-21	Cable set	Ledningssats		

Numerical index/Nummerregister

Art.No/Art.nr	Page/Sida	Art.No/Art.nr	Page/Sida	Art.No/Art.nr	Page/Sida	Art.No/Art.nr	Page/Sida
125 8760-00	73	438 8932-04	81	471 8342-47	55	471 9853-89	43
125 8760-00	75	438 8938-01	83	471 8342-47	57	471 9853-91	43
413 3272-19	25	438 8938-02	83	471 8342-47	59	471 9890-02	41
413 3272-19	87	438 8938-03	83	471 8342-47	61	471 9890-02	43
413 3272-21	25	438 8938-04	83	471 8342-47	63	471 9890-21	41
413 3272-21	89	438 8938-05	83	471 8342-47	65	471 9890-21	43
413 3274-20	27	438 8938-06	83	471 8342-47	67	472 9919-30	77
413 3274-42	35	438 8938-07	83	471 8342-47	69	472 9919-31	77
413 3274-42	39	438 8938-08	83	471 8342-47	71	472 9919-32	77
413 3276-01	25	438 8938-09	83	471 8369-01	21	472 9919-33	77
413 3276-01	77	438 8938-10	83	471 8369-01	33	472 9939-01	19
413 3276-01	79	438 8938-11	83	471 8369-01	41	472 9939-02	19
432 2150-11	21	438 8938-12	83	471 8369-01	43	487 0068-22	41
432 2150-12	87	438 8938-13	83	471 8374-01	21	487 0068-22	43
432 2150-12	89	438 9574-01	35	471 8376-01	79	487 0068-28	41
432 2173-02	77	438 9575-01	35	471 8376-99	79	487 0068-28	43
432 2173-02	79	438 9575-02	35	471 8377-01	29	487 0155-01	35
432 2231-02	77	438 9628-30	87	471 8502-42	15	487 0155-40	35
432 2231-11	79	438 9636-22	53	471 8750-23	35	487 0274-32	41
432 2233-01	77	438 9636-22	55	471 8750-24	35	487 0274-32	43
432 2234-02	77	438 9636-22	57	471 8750-55	35	487 0274-32	45
432 2234-22	79	438 9636-22	61	471 8767-01	35	487 0274-32	47
432 2982-20	89	438 9636-22	63	471 8767-02	35	487 0274-32	49
432 6320-01	21	438 9636-22	67	471 8767-03	35	487 0274-32	51
432 6346-07	23	438 9636-23	53	471 8865-01	13	487 0274-33	41
432 6355-01	27	438 9636-23	55	471 8865-01	17	487 0274-33	43
432 6355-02	27	438 9636-23	57	471 8865-01	41	487 0274-33	49
432 6356-01	27	438 9636-23	61	471 8865-01	43	487 0274-33	51
432 6805-07	35	438 9636-23	63	471 8865-02	13	487 0274-34	73
432 6808-01	35	438 9636-23	67	471 8865-02	17	487 0274-34	75
432 6808-02	35	438 9636-92	59	471 8865-03	13	487 0274-49	29
432 6810-02	27	438 9636-92	61	471 8865-03	17	487 0281-20	73
432 6820-02	23	438 9636-92	65	471 9525-24	69	487 0281-24	73
432 6930-03	35	438 9636-92	67	471 9525-24	71	487 0281-26	73
432 9636-01	35	438 9636-93	59	471 9525-26	71	487 0281-40	19
432 9636-02	35	438 9636-93	61	471 9525-27	69	487 0281-42	19
432 9636-03	35	438 9636-93	65	471 9525-28	71	487 0281-46	19
432 9637-33	59	438 9636-93	67	471 9567-01	69	487 0283-20	75
438 8160-02	7	438 9637-32	59	471 9567-01	71	487 0283-22	75
438 8160-02	9	438 9637-32	65	471 9567-02	69	487 0283-26	75
438 8701-01	79	438 9637-33	59	471 9567-02	71	487 0283-40	19
438 8701-02	79	438 9637-33	65	471 9567-03	69	487 0283-42	19
438 8701-03	79	438 9678-01	35	471 9567-03	71	487 0283-46	19
438 8701-04	79	438 9678-04	35	471 9576-01	29	487 0289-29	35
438 8761-90	35	438 9678-11	35	471 9628-71	87	487 0289-51	71
438 8763-01	35	438 9678-14	35	471 9628-71	89	487 0289-52	69
438 8763-02	35	471 7803-10	53	471 9628-75	87	487 0908-01	21
438 8775-01	77	471 7803-10	55	471 9628-75	89	487 0908-01	33
438 8775-01	79	471 7803-10	57	471 9628-85	89	487 0909-01	21
438 8775-07	77	471 7803-10	59	471 9678-94	35	487 0909-01	33
438 8924-99	81	471 7803-10	61	471 9727-01	47	487 1376-03	13
438 8931-59	81	471 7803-10	63	471 9727-02	47	487 1376-03	15
438 8931-60	81	471 7803-10	65	471 9727-04	45	487 1376-07	13
438 8931-75	81	471 7803-10	67	471 9727-04	47	487 1376-07	15
438 8931-76	81	471 7803-10	69	471 9727-05	45	487 1531-61	49
438 8931-78	81	471 7803-10	71	471 9727-05	47	487 1531-62	49
438 8931-79	81	471 7804-00	47	471 9853-48	43	487 1531-63	49
438 8931-81	81	471 7804-01	47	471 9853-65	43	487 1531-64	49
438 8931-82	81	471 7826-10	31	471 9853-68	41	487 1531-65	49
438 8931-85	81	471 7861-01	29	471 9853-68	43	487 1531-66	49
438 8931-86	81	471 7864-05	29	471 9853-69	41	487 1531-68	49
438 8931-87	81	471 7958-02	35	471 9853-69	43	487 1531-69	49
438 8931-88	81	471 7960-02	77	471 9853-80	41	487 1531-70	49
438 8931-89	81	471 7960-02	79	471 9853-80	43	487 1531-71	49
438 8931-90	81	471 8341-01	15	471 9853-85	41	487 1531-73	51
438 8931-91	81	471 8342-47	53	471 9853-85	43	487 1531-74	51

Numerical index/Nummerregister

Art.No/Art.nr	Page/Sida	Art.No/Art.nr	Page/Sida	Art.No/Art.nr	Page/Sida	Art.No/Art.nr	Page/Sida
487 1531-75	51	487 2368-45	47	490 3524-01	33	490 3628-01	43
487 1531-76	51	487 2390-01	73	490 3525-11	33	490 3629-01	21
487 1531-77	51	487 3390-02	29	490 3525-21	31	490 3630-01	21
487 1535-65	35	487 7056-53	41	490 3525-31	31	490 3632-01	21
487 1535-76	69	487 7056-53	43	490 3526-10	31	490 3635-11	9
487 1535-76	71	488 0140-40	13	490 3526-22	31	490 3635-21	9
487 1535-79	37	488 0140-40	15	490 3526-23	31	490 3635-23	9
487 1600-13	45	489 0115-13	19	490 3526-31	31	490 3635-31	9
487 1600-13	47	490 3500-06	35	490 3532-01	33	490 3636-01	33
487 1600-14	45	490 3500-06	39	490 3532-02	33	490 3647-01	19
487 1600-14	47	490 3500-07	37	490 3534-21	21	490 3647-02	19
487 1686-72	69	490 3500-07	39	490 3534-31	21	490 3647-03	19
487 1701-17	41	490 3500-07	69	490 3543-01	75	490 3650-01	17
487 1701-17	43	490 3500-07	71	490 3544-01	75	490 3653-11	7
487 1701-22	41	490 3500-08	35	490 3545-01	75	490 3653-21	7
487 1701-22	43	490 3500-08	39	490 3546-01	13	490 3654-11	7
487 1707-14	21	490 3500-09	35	490 3546-01	15	490 3654-21	7
487 1756-23	29	490 3500-09	39	490 3548-01	13	490 3655-11	7
487 1760-31	29	490 3500-10	35	490 3548-01	15	490 3655-21	7
487 1763-07	29	490 3500-10	39	490 3549-01	13	490 3658-11	7
487 1775-01	73	490 3500-12	35	490 3549-01	15	490 3658-21	7
487 1775-01	75	490 3500-12	37	490 3551-01	29	490 3658-23	7
487 1781-19	51	490 3500-12	39	490 3561-01	13	490 3658-31	7
487 1899-95	71	490 3500-12	69	490 3561-02	13	490 3659-01	7
487 1920-05	7	490 3500-12	71	490 3561-03	15	490 3660-01	31
487 1920-05	9	490 3500-13	37	490 3561-04	15	490 3660-02	31
487 1920-50	13	490 3500-13	39	490 3565-21	33	490 3660-03	31
487 1920-50	15	490 3500-15	25	490 3567-01	33	490 3660-05	31
487 1920-70	13	490 3500-15	39	490 3567-02	33	490 3660-11	31
487 1920-70	15	490 3501-01	19	490 3568-01	29	490 3660-12	31
487 1935-44	7	490 3501-02	73	490 3568-02	29	490 3660-13	31
487 1935-44	9	490 3501-02	75	490 3568-11	29	490 3660-15	31
487 1974-52	13	490 3501-23	45	490 3569-01	15	490 3661-11	31
487 1974-52	15	490 3501-23	47	490 3570-01	15	490 3661-21	31
487 2223-80	31	490 3501-26	35	490 3571-01	75	490 3661-31	31
487 2255-87	45	490 3501-27	35	490 3572-01	13	490 3662-11	31
487 2255-88	41	490 3501-58	53	490 3572-02	13	490 3662-22	31
487 2256-76	45	490 3501-58	55	490 3572-03	15	490 3662-23	31
487 2256-93	45	490 3501-58	57	490 3572-04	15	490 3662-31	31
487 2300-22	41	490 3501-58	59	490 3578-01	43	490 3663-01	33
487 2300-34	41	490 3501-58	61	490 3592-01	43	490 3669-01	33
487 2300-35	41	490 3501-58	63	490 3592-03	43	490 3669-02	33
487 2300-47	41	490 3501-58	65	490 3592-04	43	490 3677-21	21
487 2307-28	41	490 3501-58	67	490 3593-11	43	490 3677-31	21
487 2307-28	43	490 3502-21	9	490 3595-01	43	490 3678-01	29
487 2307-34	73	490 3504-11	9	490 3597-01	9	490 3678-02	29
487 2307-58	7	490 3504-21	9	490 3598-01	9	490 3678-04	29
487 2307-58	11	490 3505-11	9	490 3599-01	43	490 3692-01	73
487 2307-58	41	490 3505-21	9	490 3599-02	43	490 3694-01	73
487 2307-58	43	490 3507-11	9	490 3599-11	43	490 3699-01	17
487 2307-58	45	490 3507-21	9	490 3600-01	35	490 3701-01	13
487 2307-58	47	490 3508-11	9	490 3600-02	35	490 3701-01	15
487 2307-58	49	490 3508-21	9	490 3601-21	7	490 3703-01	13
487 2307-58	51	490 3512-01	9	490 3601-21	9	490 3703-01	15
487 2309-30	41	490 3513-01	9	490 3606-01	7	490 3704-01	13
487 2309-30	43	490 3519-01	13	490 3606-01	9	490 3704-01	15
487 2309-31	41	490 3519-01	17	490 3606-02	7	490 3705-02	21
487 2309-31	43	490 3519-11	29	490 3606-02	9	490 3705-05	21
487 2317-84	73	490 3521-01	31	490 3606-03	7	490 3705-11	21
487 2317-84	75	490 3521-02	31	490 3606-03	9	490 3705-13	21
487 2319-68	15	490 3521-03	31	490 3607-01	51	490 3705-21	21
487 2368-43	45	490 3521-05	31	490 3615-01	47	490 3705-25	21
487 2368-43	47	490 3521-11	31	490 3622-01	47	490 3706-02	21
487 2368-44	45	490 3521-12	31	490 3623-01	47	490 3706-11	21
487 2368-44	47	490 3521-13	31	490 3626-21	21	490 3706-21	21
487 2368-45	45	490 3521-15	31	490 3626-22	21	490 3708-01	41

Numerical index/Nummerregister

Art.No/Art.nr	Page/Sida	Art.No/Art.nr	Page/Sida	Art.No/Art.nr	Page/Sida	Art.No/Art.nr	Page/Sida
490 3709-01	7	490 3769-01	19	490 4051-01	7		
490 3710-01	7	490 3771-01	19	490 4052-01	7		
490 3715-01	49	490 3774-01	19	490 4271-01	15		
490 3720-01	13	490 3775-01	19	490 4273-21	29		
490 3720-02	13	490 3776-01	29	490 4422-01	39		
490 3720-03	15	490 3777-01	29	490 4422-02	37		
490 3720-04	15	490 3778-01	19	490 4440-01	65		
490 3724-01	41	490 3778-02	19	490 4440-02	59		
490 3724-02	41	490 3780-01	19	490 4440-02	65		
490 3724-11	41	490 3781-01	19	490 4440-03	39		
490 3728-01	15	490 3782-01	9	490 4440-03	53		
490 3729-01	15	490 3783-01	9	490 4440-03	55		
490 3730-01	15	490 3785-01	43	490 4440-03	57		
490 3731-01	15	490 3786-01	47	490 4440-03	59		
490 3732-01	75	490 3786-02	47	490 4440-03	61		
490 3733-01	75	490 3790-01	75	490 4440-03	63		
490 3734-01	75	490 3791-01	75	490 4440-03	65		
490 3735-01	75	490 3793-01	13	490 4440-03	67		
490 3736-01	75	490 3793-01	15	490 4440-05	67		
490 3738-01	73	490 3796-01	45	490 4440-06	61		
490 3740-01	41	490 3798-01	45	490 4440-06	67		
490 3740-01	43	490 3801-01	29	490 4440-07	59		
490 3740-01	45	490 3801-02	29	490 4440-08	61		
490 3740-01	47	490 3804-01	29	490 4440-08	63		
490 3742-01	75	490 3804-02	29	490 4440-10	63		
490 3748-01	53	490 3806-11	29	490 4440-11	53		
490 3748-01	55	490 3807-11	29	490 4440-12	55		
490 3748-01	57	490 3807-21	29	490 4440-13	57		
490 3748-01	59	490 3809-01	29	490 4607-01	11		
490 3748-01	61	490 3810-01	7	490 4619-01	13		
490 3748-01	63	490 3814-01	13	490 4619-01	15		
490 3748-01	65	490 3814-01	17	721 4258-40	45		
490 3748-01	67	490 3815-01	13	721 4258-40	47		
490 3749-01	53	490 3815-01	15	725 2449-51	75		
490 3749-01	55	490 3816-01	31	725 2463-71	19		
490 3749-01	57	490 3818-01	17	731 2312-01	29		
490 3749-01	59	490 3819-01	13	731 2318-01	19		
490 3749-01	61	490 3819-01	17	731 2320-01	7		
490 3749-01	63	490 3820-01	85	731 2320-01	11		
490 3749-01	65	490 3828-03	29	732 2110-01	21		
490 3749-01	67	490 3828-04	29	732 2112-01	29		
490 3749-01	69	490 3829-03	29	732 2118-01	19		
490 3749-01	71	490 3829-04	29	732 2124-01	19		
490 3750-01	69	490 3843-01	75	734 1124-01	21		
490 3750-01	71	490 3844-01	75	734 1136-01	29		
490 3751-01	53	490 3858-01	75	734 1153-01	53		
490 3751-01	55	490 3860-01	75	734 1153-01	55		
490 3751-01	57	490 3864-02	47	734 1153-01	57		
490 3751-01	59	490 3865-01	7	734 1153-01	59		
490 3751-01	61	490 3865-02	9	734 1153-01	61		
490 3751-01	63	490 3869-01	13	734 1153-01	63		
490 3751-01	65	490 3869-02	13	734 1153-01	65		
490 3751-01	67	490 3869-03	15	734 1153-01	67		
490 3751-01	69	490 3869-04	15	734 1164-01	19		
490 3751-01	71	490 3879-01	13	734 1186-01	19		
490 3752-01	35	490 3879-02	13	877 5251-02	13		
490 3752-02	35	490 3879-03	15	877 5251-02	17		
490 3753-01	21	490 3879-04	15				
490 3753-02	21	490 3882-01	9				
490 3753-03	21	490 3882-02	9				
490 3753-51	21	490 3883-01	9				
490 3753-52	21	490 3883-02	9				
490 3753-53	21	490 3886-01	13				
490 3763-01	19	490 3886-02	13				
490 3767-01	19	490 3886-03	15				
490 3768-01	19	490 3886-04	15				



ELECTROLUX LAUNDRY SYSTEMS

ELECTROLUX LAUNDRY SYSTEMS SWEDEN AB
341 80 Ljungby, Sweden. Telephone +46 372 661 00. Telefax +46 372 133 90
Internet: www.electrolux-wascator.com E-mail: els.info@electrolux.se