



T5300S

Tumble dryer

Torktumlare

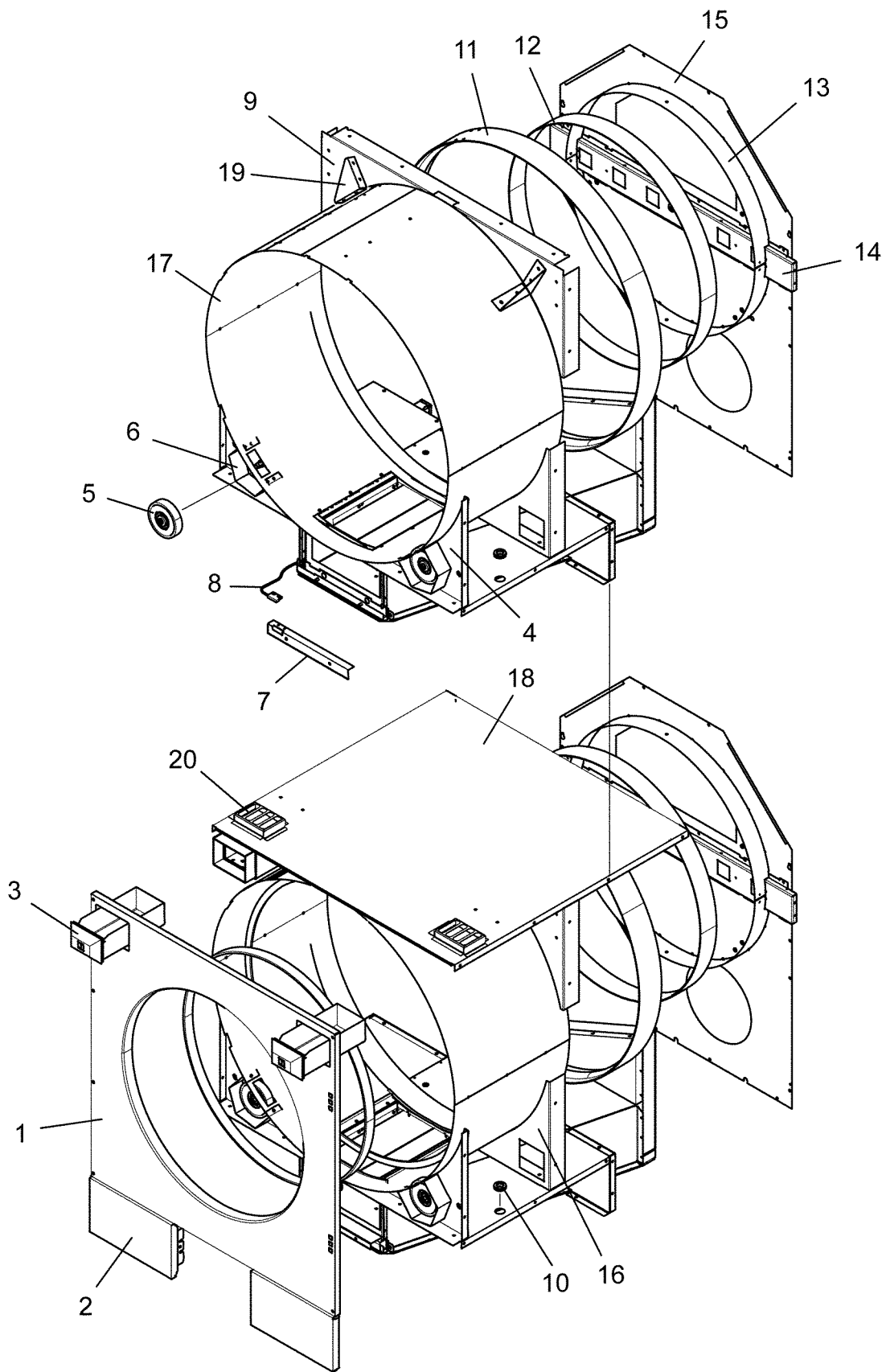
List of issues

T5300S

Illustration	Page	Table of contents
500383	7	Front, with coin and inside parts
500384	21	Strainer housing
500385	9	Cabinet
500386	25	Fan unit
500387	11	Door and front
500388	17	Drum
500389	19	Drum with moisture sensor
500390	23	Motor
500391	35	Heater unit, el
500392	37	Heater unit, gas
500393	39	Pipe system
500394	13	Control panel
500395	15	CPU
500396	41	Key switch
500397	27	Connection unit, el
500398	43	Elektronik coin meter
500399	45	Coin meter
500459	29	Control unit 1AC, without reversing
500460	31	Control unit 1AC, with reversing
500461	33	Control unit 3AC

T5300S

Table of contents	Innehållsförteckning	Page/Sida
Front, with coin and inside parts	Front, mynt och inre delar	7
Cabinet	Kabinett	9
Door and front	Lucka och front	11
Control panel	Manöver panel	13
CPU	CPU	15
Drum	Trumma	17
Drum with moisture sensor	Trumma med fuktighetsgivare	19
Strainer housing	Silhus	21
Motor	Motor	23
Fan unit	Fläktenhet	25
Connection unit, el	Anslutningsenhet, el	27
Control unit 1AC, without reversing	Automatenhet 1AC, utan reversering	29
Control unit 1AC, with reversing	Automatenhet 1AC, med reversering	31
Control unit 3AC	Automatenhet 3AC	33
Heater unit, el	Uppvärmningsenhet, el	35
Heater unit, gas	Uppvärmningsenhet, gas	37
Pipe system	Rörssystem	39
Key switch	Nyckelbrytare	41
Elektronik coin meter	Elektronisk myntmätare	43
Coin meter	Myntmätare	45

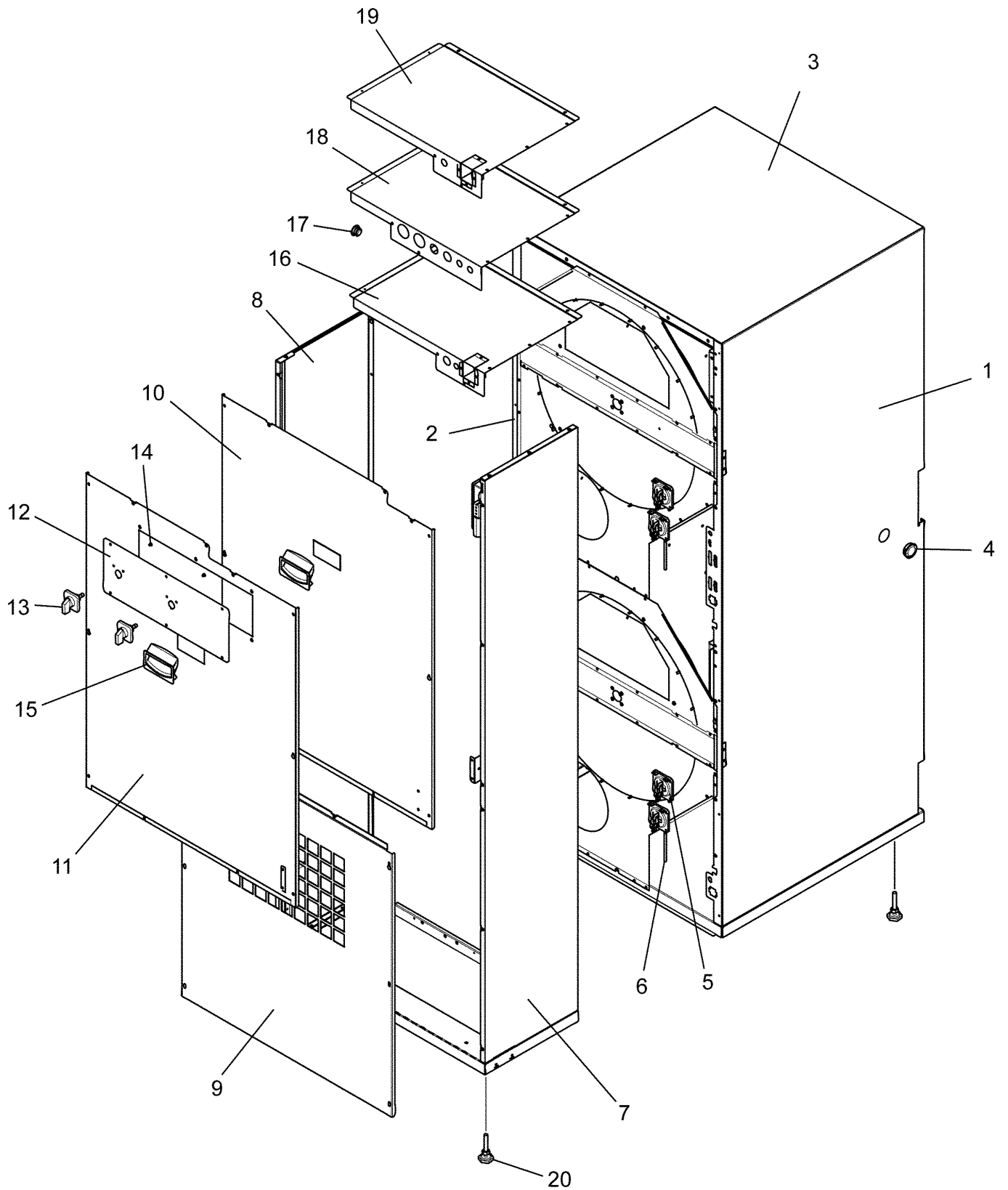


T5300S**Front, with coin and inside parts**

Illustration	Issue	Month	Year
Illustration	Utgåva	Månad	År
500383	3	6	2014

Front, mynt och inre delar

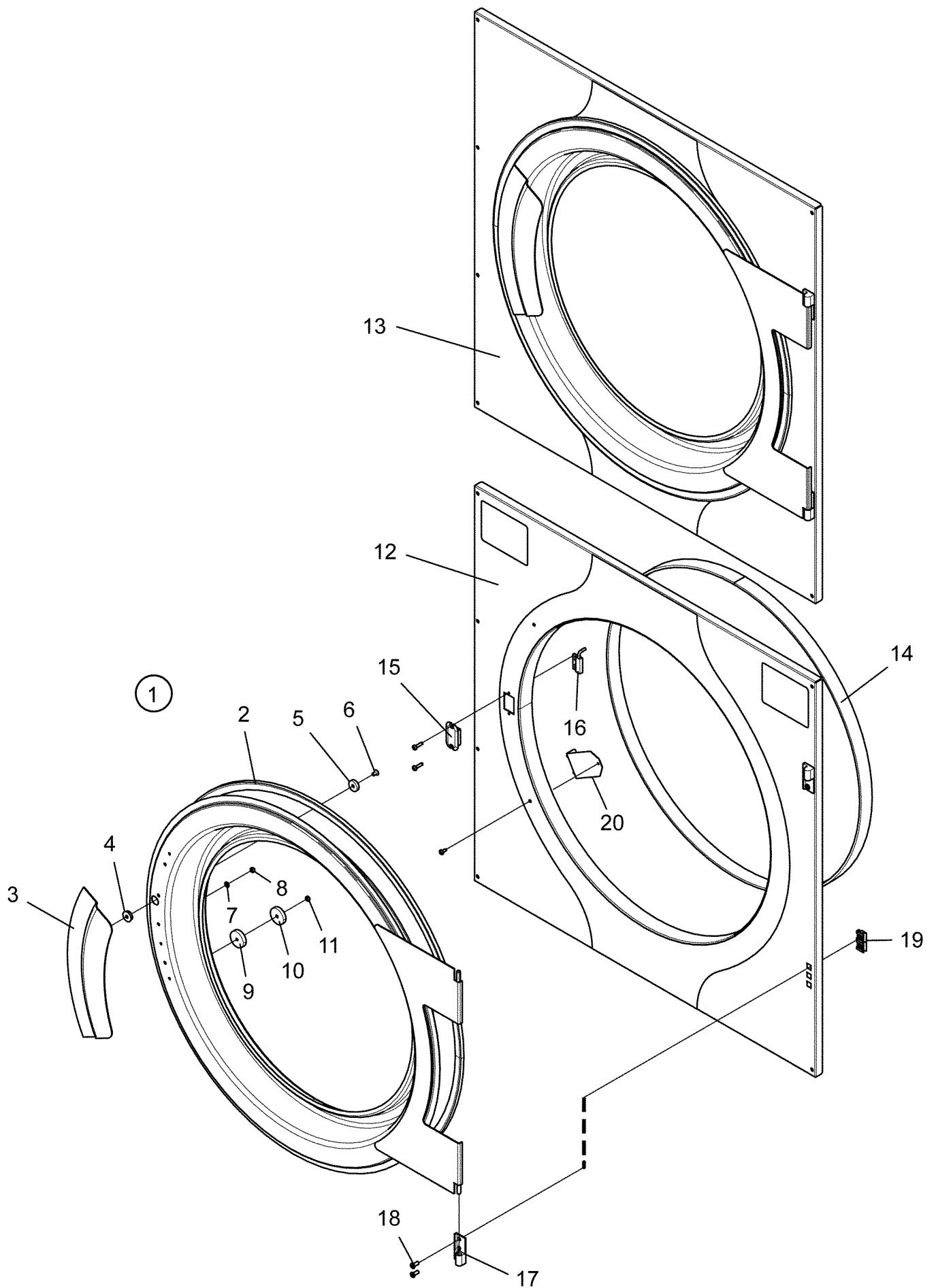
Item Pos.	Qua. Ant.	Art.No Art.nr	Description	Benämning	Info Info	Notes Anmärkning
1	Rq		Front panel	Frontplåt		See illustr. 500387
2	2	487 2304-21	Cover plate	Täckplåt		
3	2	487 1694-92	Coin box	Myntlåda		Greenwald
	2	487 1702-69	Coin box	Myntlåda		Japan
4	2	487 2305-02	Plate	Plåt		Complete
5	4	487 1376-03	•Support roller	•Stödrolle		Complete
6	4	487 2300-15	Cover	Avskärmning		
7	2	487 2308-54	Cover	Avskärmning		
8	2	487 0274-49	Magnetic switch	Magnetbrytare		
9	1	490 5010-04	Rear panel	Bakre plåt		Upper
10	4	125 8760-00	Rubber membrane	Gummimembran		
11	2	487 2307-06	Felt sealing	Filttätning		
12	2	487 2317-19	Felt sealing	Filttätning		
13	4	487 2317-06	Ring	Ring		
14	2	490 5010-07	Beam	Balk		
15	2	490 4667-02	Rear panel	Bakre plåt		
16	1	490 5010-03	Rear panel	Bakre plåt		Lower
17	2	490 5010-05	Casing	Hölje		
18	1	490 5010-06	Bottom plate	Bottenplåt		
19	4	490 5010-01	Bracket	Fäste		
20	2	490 4751-04	Guide	Styrning		



T5300S**Cabinet****Kabinett**

Illustration	Issue	Month	Year
Illustration	Utgåva	Månad	År
500385	2	5	2013

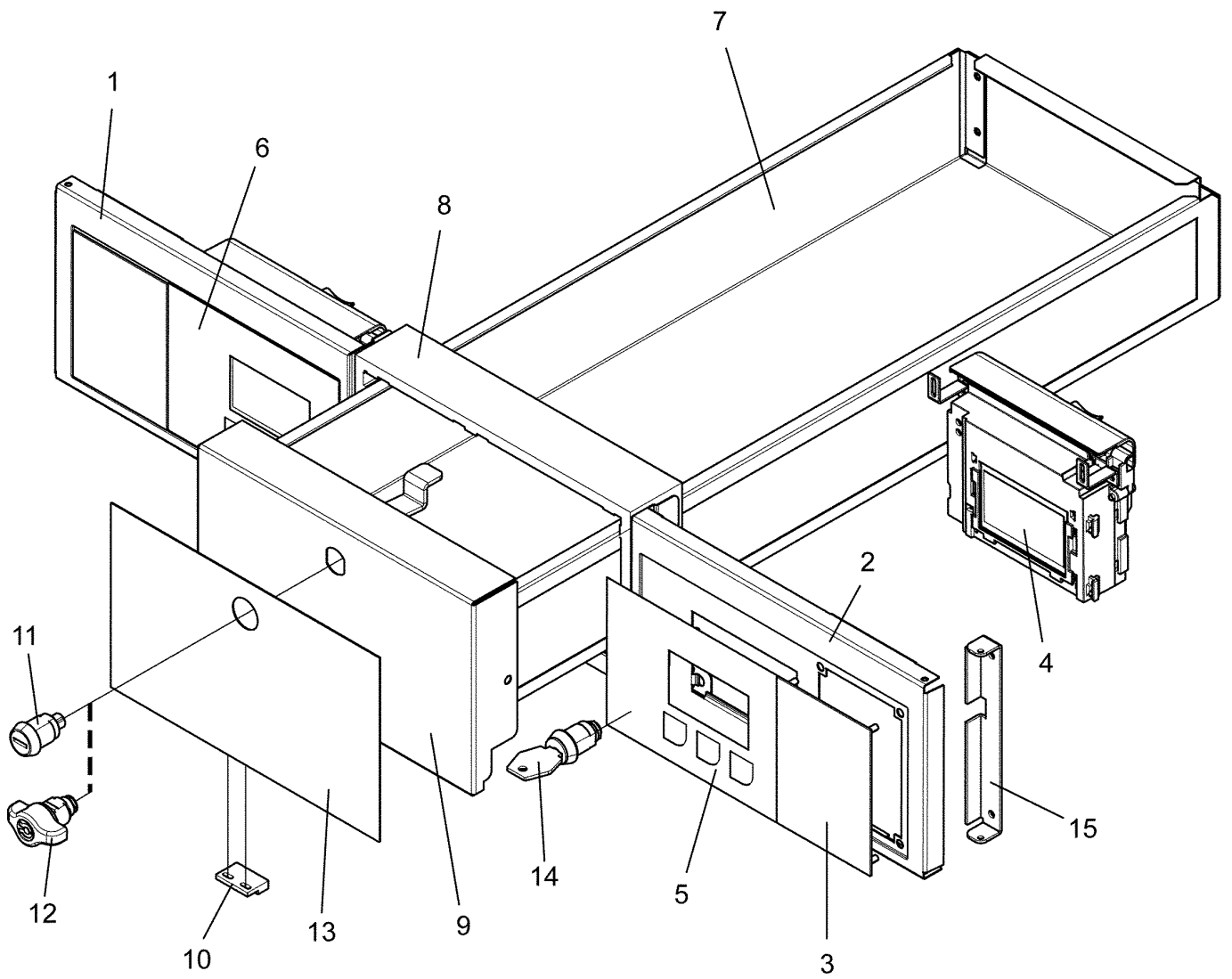
Item Pos.	Qua. Ant.	Art.No Art.nr	Description	Benämning	Info Info	Notes Anmärkning
1	1	487 2302-99	Side panel	Sidoplåt		Galvanized Left
	1	487 2302-20	Side plate	Sidoplåt		Grey Left
2	1	487 2301-99	Side panel	Sidoplåt		Galvanized Right
	1	487 2301-20	Side plate	Sidoplåt		Grey Right
3	1	487 2300-01	Top panel	Topplåt		
4	1	487 0275-18	Blind plug	Blindpropp		Ø38
5	2	471 8865-01	Vacuum switch	Vakumbrytare		90 Pa
	4	471 8865-01	Vacuum switch	Vakumbrytare		90 Pa Australia
6	2	877 5251-02	Hose	Slang		Per 1m
	4	877 5251-02	Hose	Slang		Per 1m Australia
7	1	490 4709-01	Side panel	Sidoplåt		Galvanized Left
	1	490 4709-21	Side panel	Sidoplåt		Grey Left
8	1	490 4659-01	Side panel	Sidoplåt		Galvanized Right
	1	490 4659-31	Side panel	Sidoplåt		Grey Right
9	1	490 4656-01	Rear panel	Bakstycke		Lower
10	1	490 4658-01	Rear panel	Bakstycke		Upper Gas
11	1	490 4667-01	Rear panel	Bakstycke		Upper Electric
12	1	487 2300-98	Plate	Plåt		
13	2	471 9678-94	Turning device	Vriddon		
14	2	487 0289-20	Guide pin	Styrapp		
15	4	487 0906-01	Handle	Handtag		
16	1	487 2308-39	Cover plate	Täckplåt		Europe
17	1	471 7977-03	Blind plug	Blindpropp		Ø22
18	1	487 2300-78	Cover plate	Täckplåt		Electric
19	1	487 2308-79	Cover plate	Täckplåt		USA
20	4	438 8160-01	Foot	Fot		M10



T5300S**Door and front****Lucka och front**

Illustration	Issue	Month	Year
Illustration	Utgåva	Månad	År
500387	3	1	2014

Item Pos.	Qua. Ant.	Art.No Art.nr	Description	Benämning	Info Info	Notes Anmärkning
1	1	471 9948-02	Door	Lucka		Complete
2	1	490 3801-02	•Door gasket	•Luckpackning		
3	1	490 4273-21	•Door handle	•Luckhandtag		
4	1	490 3809-01	•Spacer	•Distans		
5	1	471 9576-01	•Magnet	•Magnet		
6	1	471 8377-01	•Screw	•Skruv		
7	4	734 1136-01	•Washer	•Bricka		Ø4,3X9
8	4	732 2112-01	•Locking nut	•Låsmutter		M4
9	4	490 3776-01	•Spacer	•Distans		
10	4	490 3777-01	•Magnet	•Magnet		
11	4	731 2312-01	•Nut	•Mutter		M4
12	Rq	490 4664-04	Front panel	Frontplåt		Blue wave Coin
	Rq	490 4664-05	Front panel	Frontplåt		White Coin
	Rq	490 4664-06	Front panel	Frontplåt		Stainless Coin
13	Rq	490 4664-01	Front panel	Frontplåt		Blue wave
	Rq	490 4664-02	Front panel	Frontplåt		White
	Rq	490 4664-03	Front panel	Frontplåt		Stainless
14	2	487 1756-23	•Seal	•Tätning		L=1828mm
15	2	490 3551-01	Cover	Lock		
16	2	487 0274-49	Magnetic switch	Magnetbrytare		
17	2	487 3390-02	Hinge	Gångjärn		Complete
18	4	487 1760-31	•Screw	•Skruv		M5X12
19	4	471 7864-05	Captive nut	Snabblåsmutter		
20	4	490 4265-02	Bracket	Hållare		



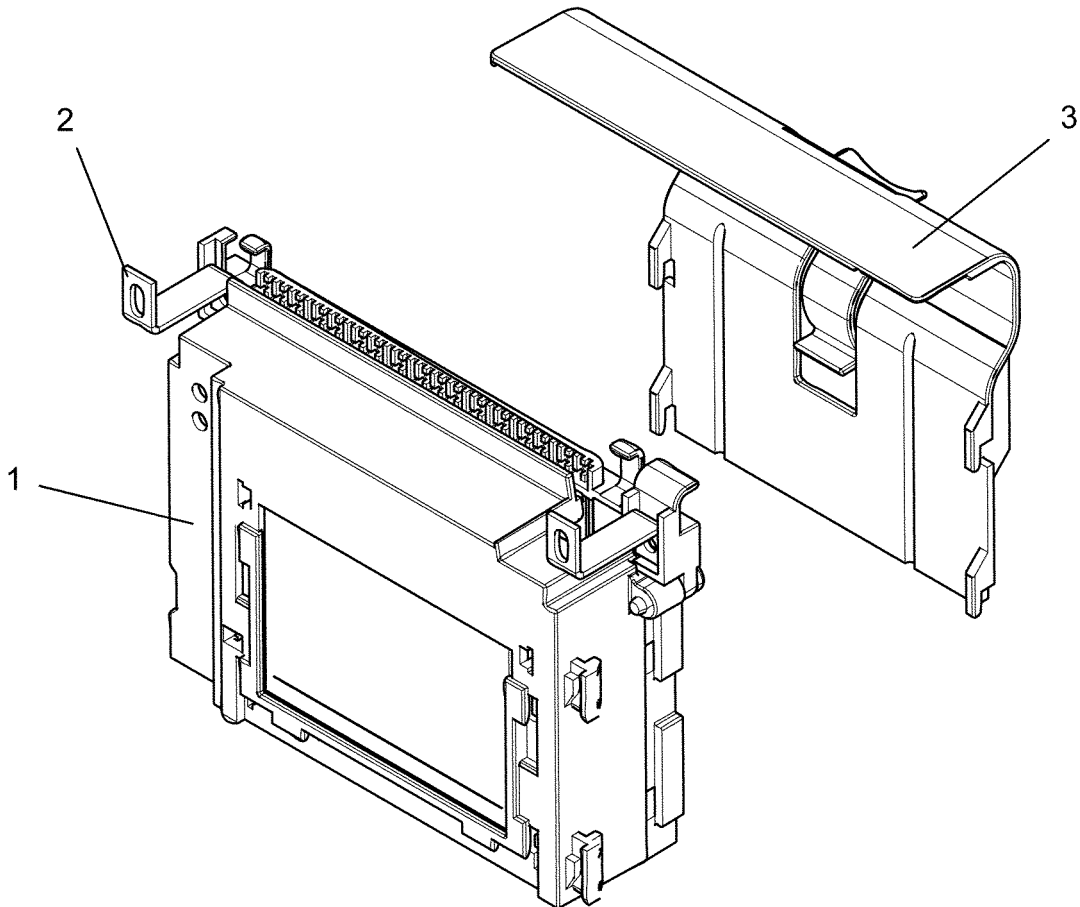
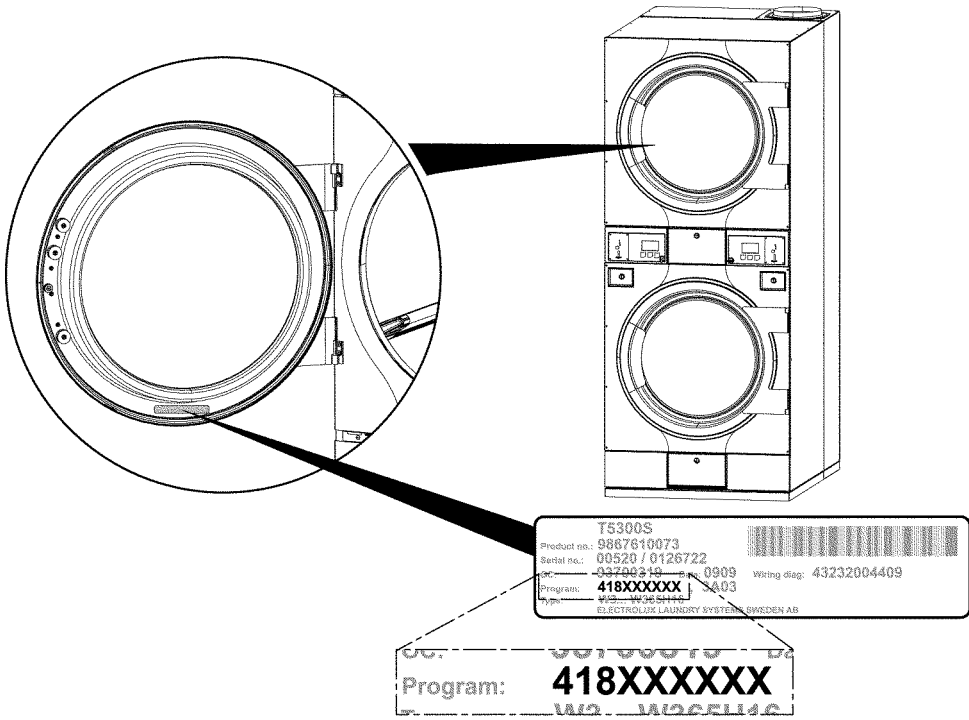
T5300S

Control panel

Manöver panel

Illustration Issue Month Year
Illustration Utgåva Månad År
500394 3 1 2014

Item Pos.	Qua. Ant.	Art.No Art.nr	Description	Benämning	Info Info	Notes Anmärkning
1	1	490 4652-21	Control panel	Manöverpanel		Left
2	1	490 4651-21	Control panel	Manöverpanel		Right
3	2	487 0982-20	Cover plate	Täckplåt		Grey
4	2		CPU	CPU		Without software. Software available on website. See illustr. 500395
5	1	487 0911-82	Panel sign	Panelskylt		Coin Right
	1	487 0911-83	Panel sign	Panelskylt		OPL Right
6	1	487 0911-52	Panel sign	Panelskylt		Coin Left
	1	487 0911-53	Panel sign	Panelskylt		OPL Left
7	2	487 2308-33	Filter box	Filterlåda		
8	2	487 2307-00	Sealing strip	Tätninglist		
9	2	487 2308-26	Front plate	Frontplåt		
10	2	487 2307-25	Magnet	Magnet		
11	2	487 1707-14	Lock	Lås		Complete
12	2	487 2223-80	Lock	Lås		OPL
13	1	487 0911-88	Instruction plate	Instruktionsskylt		OPL
	1	487 0911-90	Instruction plate	Instruktionsskylt		Coin
	1	487 0911-76	Instruction plate	Instruktionsskylt		Japan
14	2	487 1707-15	Lock	Lås		Complete
15	2	490 4736-81	Hinge	Gångjärn		



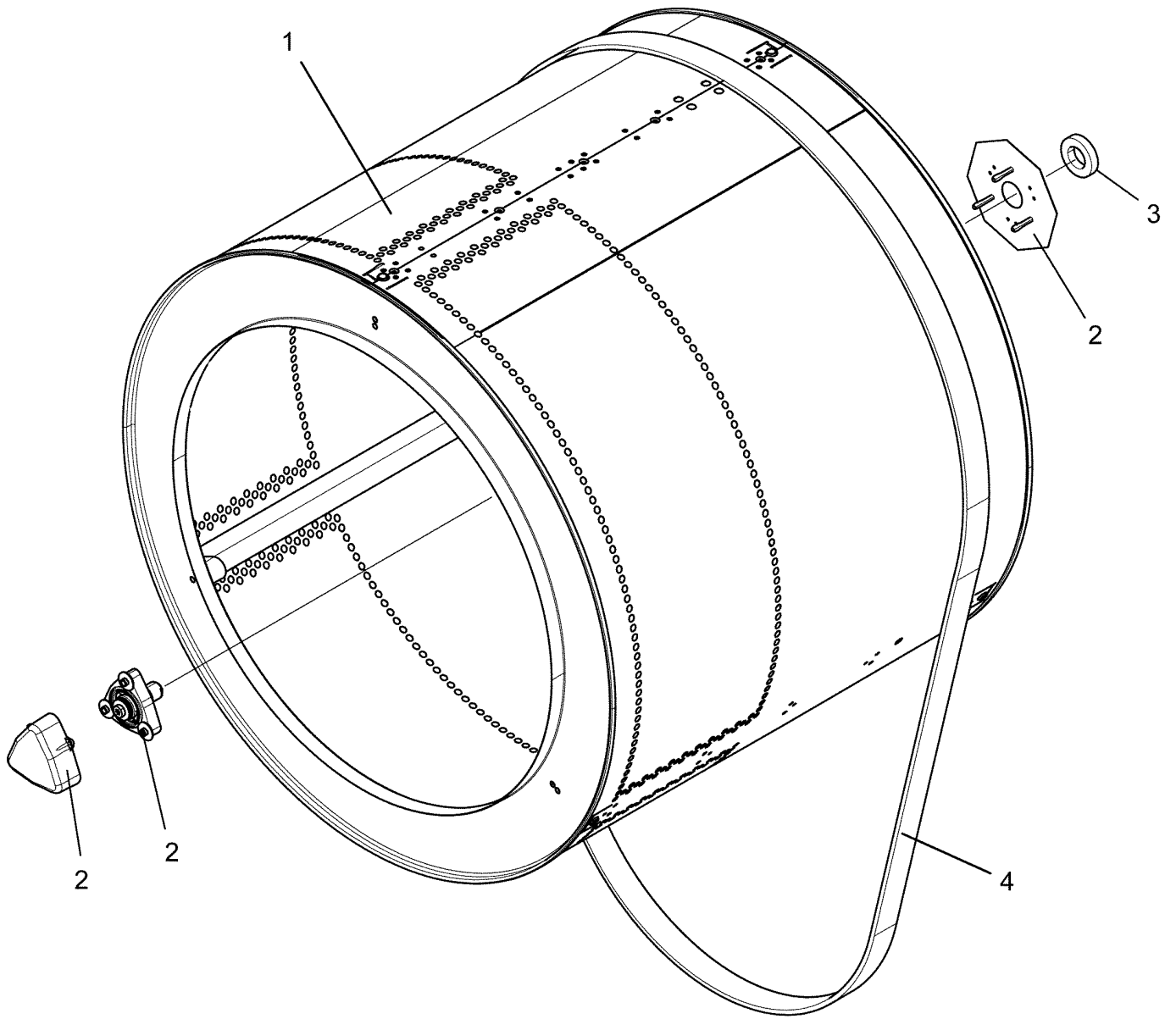
T5300S

CPU

CPU

Illustration	Issue	Month	Year
Illustration	Utgåva	Månad	År
500395	1	4	2013

Item Pos.	Qua. Ant.	Art.No Art.nr	Description	Benämning	Info Info	Notes Anmärkning
1	2	432 6820-02	CPU	CPU		Without software. Software available on website.
2	4	490 4707-01	Ground terminal	Jordanslutning		
3	2	432 6346-07	Cover	Skydd		



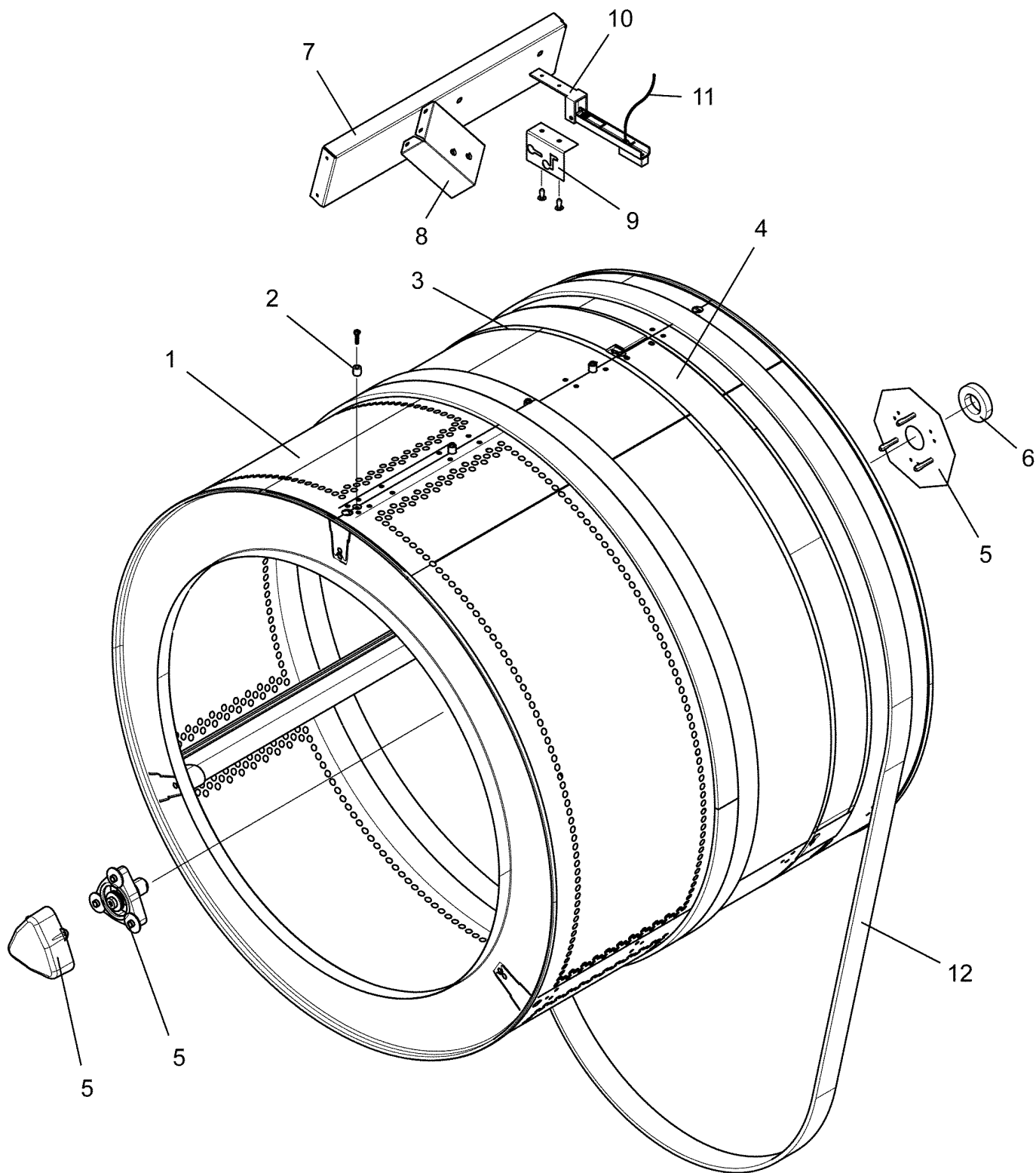
T5300S

Drum

Trumma

Illustration Issue Month Year
 Illustration Utgåva Månad År
500388 1 4 2013

Item Pos.	Qua. Ant.	Art.No Art.nr	Description	Benämning	Info Info	Notes Anmärkning
1	2	471 1765-39	Drum, complete	Trumma, komplett		Galvanized
	2	471 1765-40	Drum, complete	Trumma, komplett		Stainless
2	2	487 1974-52	Bearing house with bearing	Lagerhus med lagring		Complete
3	1	487 1920-70	•Felt sealing	•Filttätning		
4	2	487 2307-56	Drive belt	Drivrem		



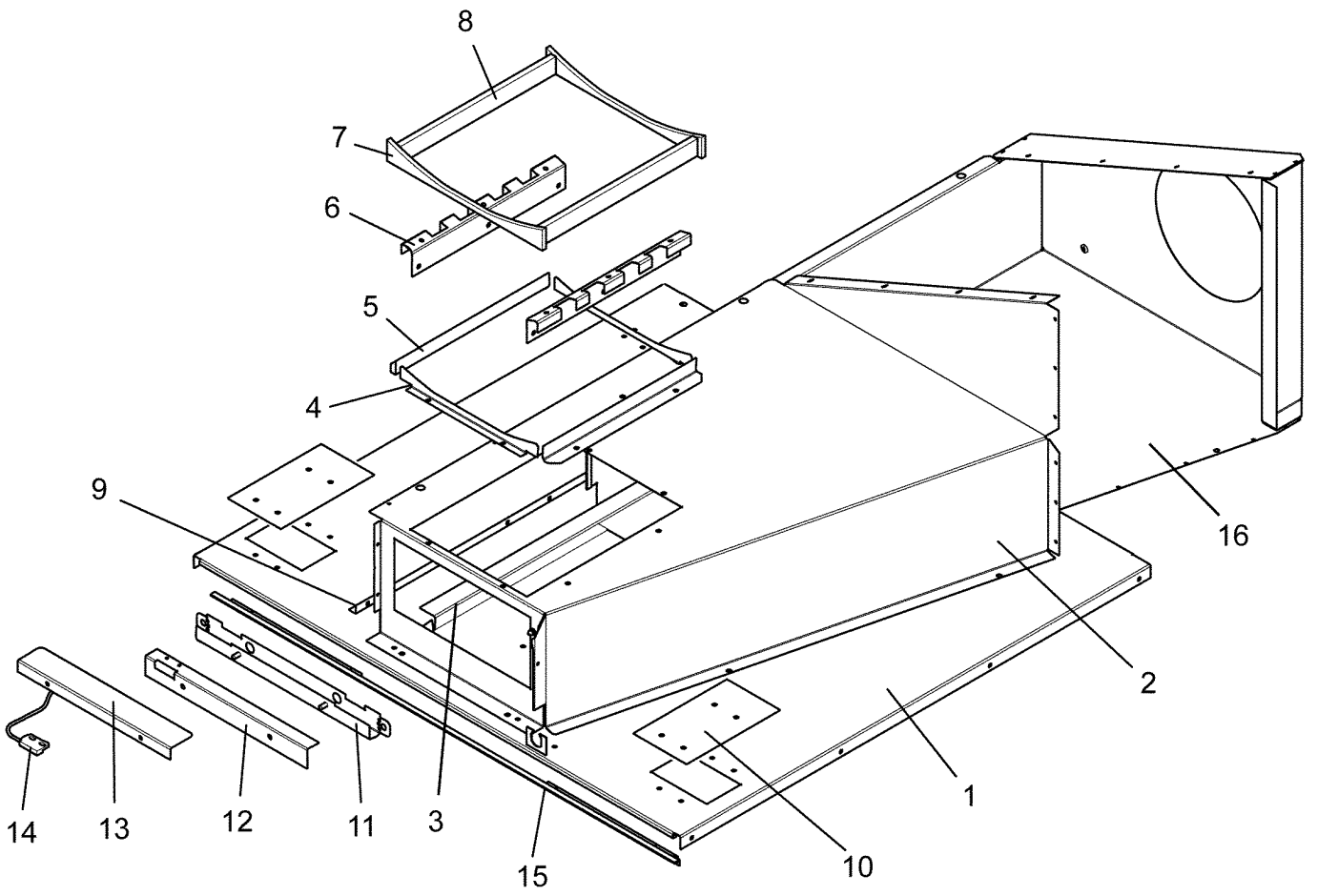
T5300S

Drum with moisture sensor

Trumma med fuktighetsgivare

Illustration Issue Month Year
Illustration Utgåva Månad År
500389 1 4 2013

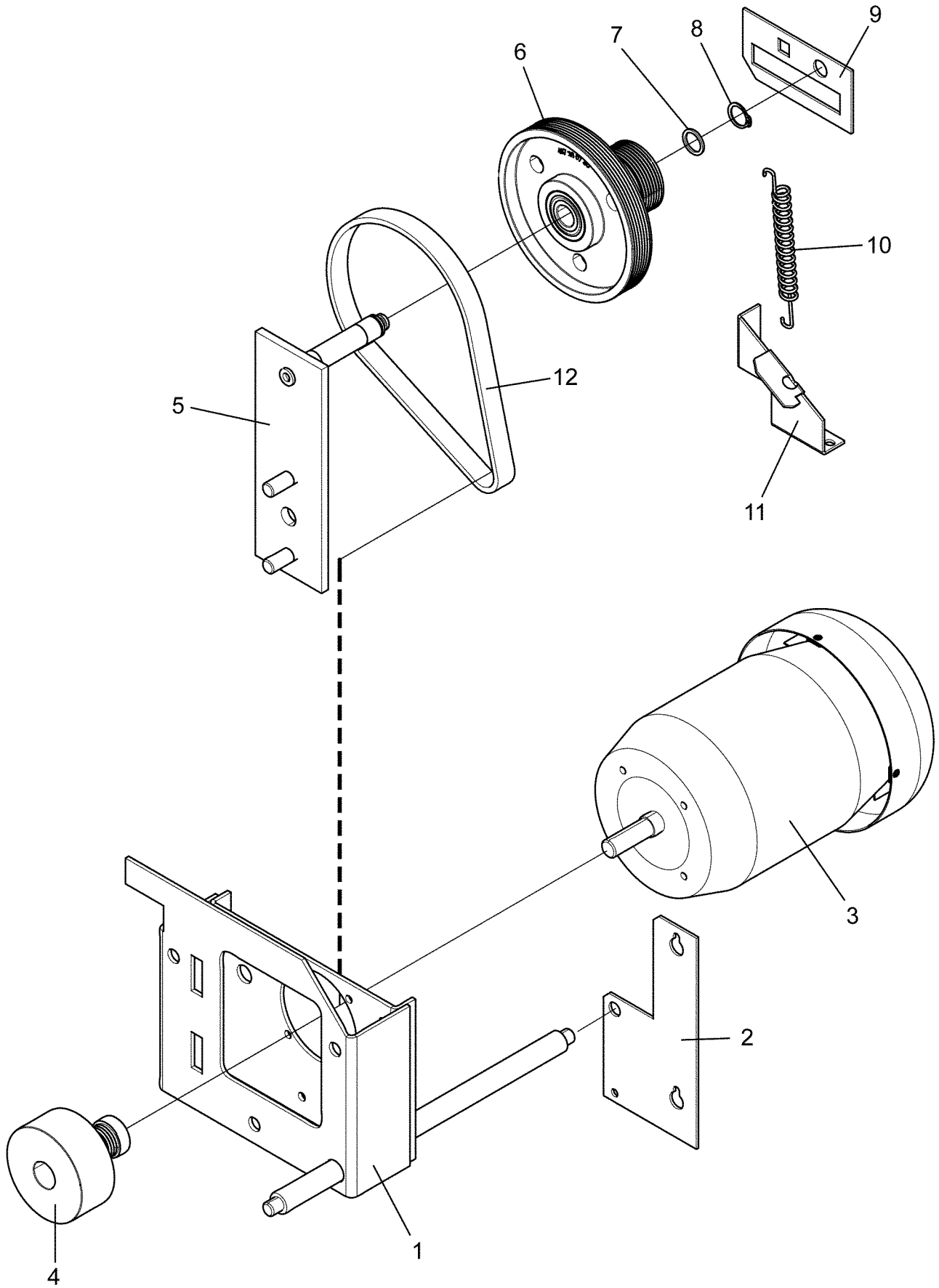
Item Pos.	Qua. Ant.	Art.No Art.nr	Description	Benämning	Info Info	Notes Anmärkning
1	2	471 1765-41	Drum	Trumma		Galvanized Complete
	2	471 1765-42	Drum	Trumma		Stainless Complete
2	5	487 1966-94	•Brace	•Stag		Plastic
3	1	487 2359-79	•Under lay	•Underlägg		
4	1	487 1966-91	•Ring	•Ring		
5	2	487 1974-52	Bearing house with bearing	Lagerhus med lagring		Complete
6	1	487 1920-70	•Felt sealing	•Filttätning		
7	2	487 2300-91	Bracket	Konsol		
8	2	487 2300-84	Bracket	Hållare		
9	2	487 2300-85	Fitting	Beslag		
10	2	487 2327-95	Sensor	Sensor		Complete
11	2	487 2309-28	Cable set	Ledningssats		Moisture sensor
12	2	487 2307-56	Drive belt	Drivrem		



T5300S**Strainer housing****Silhus**

Illustration	Issue	Month	Year
Illustration	Utgåva	Månad	År
500384	1	4	2013

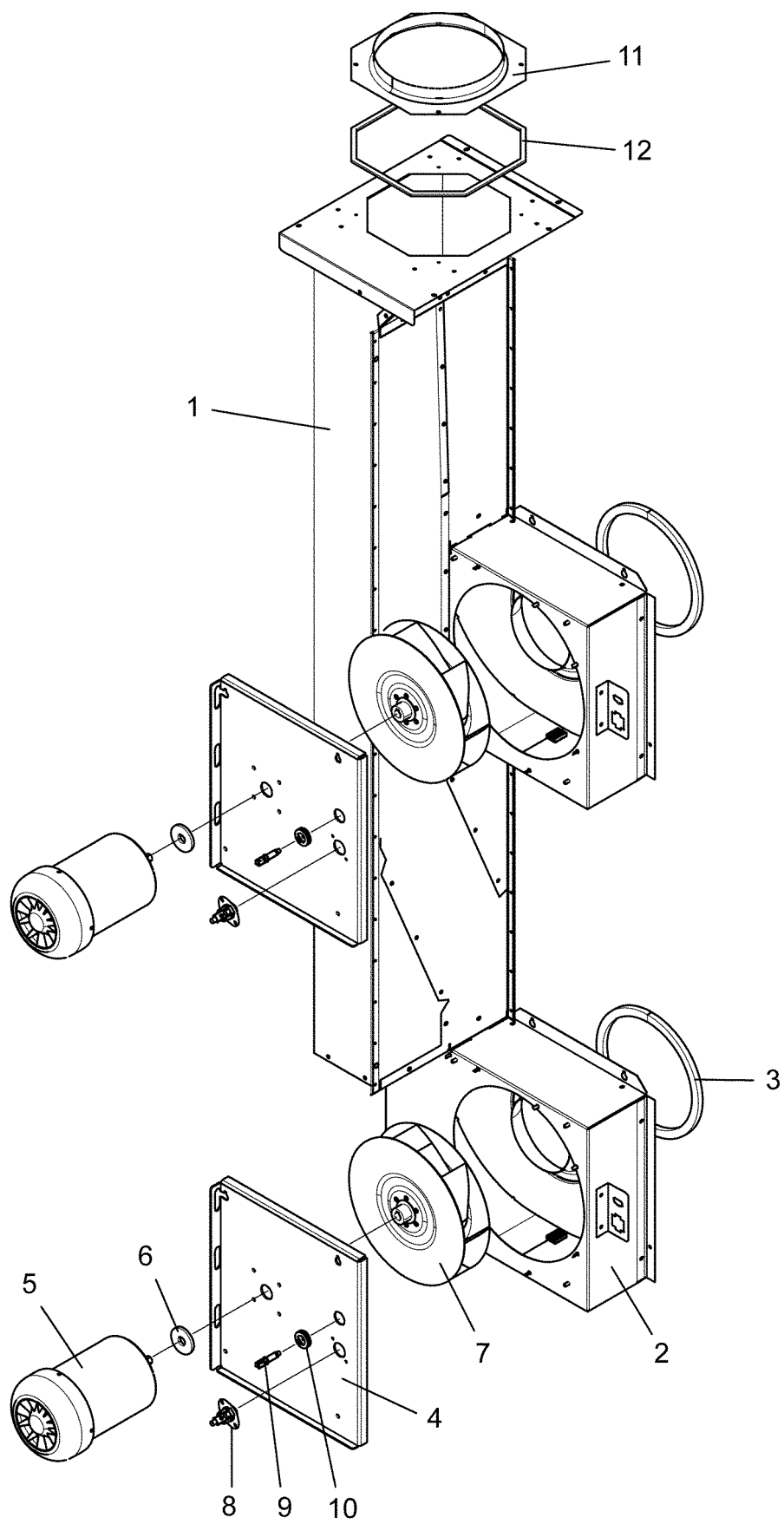
Item Pos.	Qua. Ant.	Art.No Art.nr	Description	Benämning	Info Info	Notes Anmärkning
1	1	490 4708-01	Bottom plate	Bottenplåt		
2	1	487 2308-32	Strainer housing	Silhus		Upper
3	2	487 2308-05	Rail	Skena		
4	2	487 2308-34	Bracket	Hållare		
5	2	487 2308-35	Bracket	Hållare		
6	2	487 2300-06	Profile	Profil		
7	2	487 2307-05	Sealing strip	Tätninglist		
8	2	487 2307-04	Sealing strip	Tätninglist		
9	2	487 2308-08	Rail	Skena		
10	2	490 4662-01	Cover plate	Täckplåt		
11	1	487 2308-52	Bracket	Hållare		
12	1	487 2308-54	Cover	Avskärmning		
13	1	487 2308-28	Profiled support	Stödprofil		
14	1	487 0274-49	Magnetic switch	Magnetbrytare		
15	1	487 2308-15	Rail	Skena		
16	1	487 2308-31	Strainer housing	Silhus		Lower



T5300S**Motor****Motor**

Illustration	Issue	Month	Year
Illustration	Utgåva	Månad	År
500390	2	5	2013

Item Pos.	Qua. Ant.	Art.No Art.nr	Description	Benämning	Info Info	Notes Anmärkning
1	2	487 2303-08	Bracket	Konsol		
2	2	487 2303-18	Fitting	Beslag		
3	2	487 0281-21	Motor	Motor		120V 1AC 60Hz
	2	487 0281-23	Motor	Motor		208-240V 1AC 60Hz
	2	487 0281-25	Motor	Motor		230-240V 1AC 50Hz
	2	487 0281-26	Motor	Motor		200-480V 3AC
4	2	487 2307-48	Pulley	Remskiva		
5	2	487 2303-12	Arm	Arm		
6	2	487 2307-50	Pulley	Mellanhjul		Complete
7	4	487 2256-26	Washer	Spännbricka		
8	2	735 3117-00	C-clamp	Segersäkring		D15
9	2	487 2303-20	Spring holder	Fjäderhållare		
10	2	471 7801-06	Tension spring	Dragfjäder		
11	2	487 2303-19	Bracket	Hållare		
12	2	487 2307-18	V-belt	Kilrem		



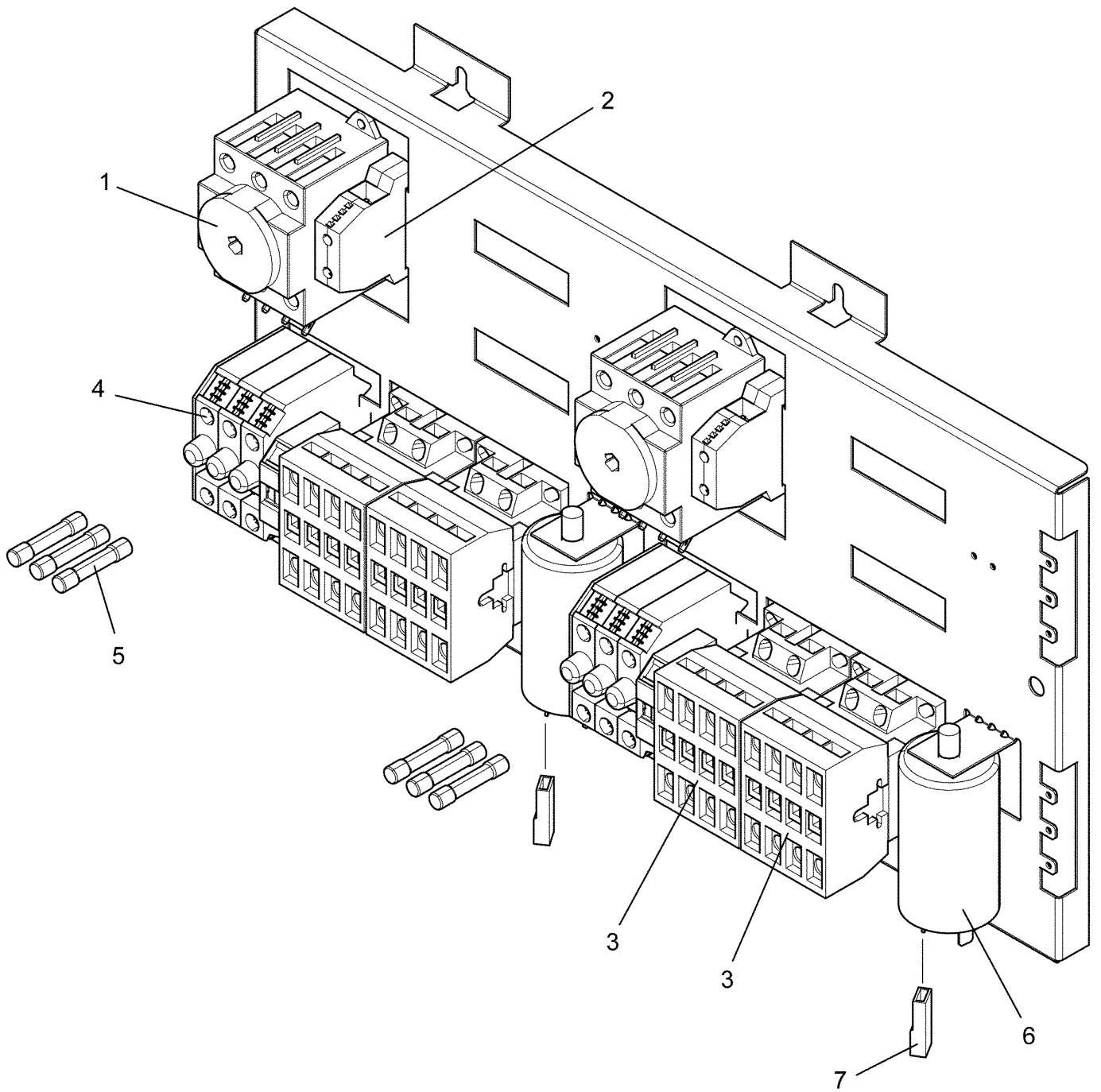
T5300S

Fan unit

Fläktenhet

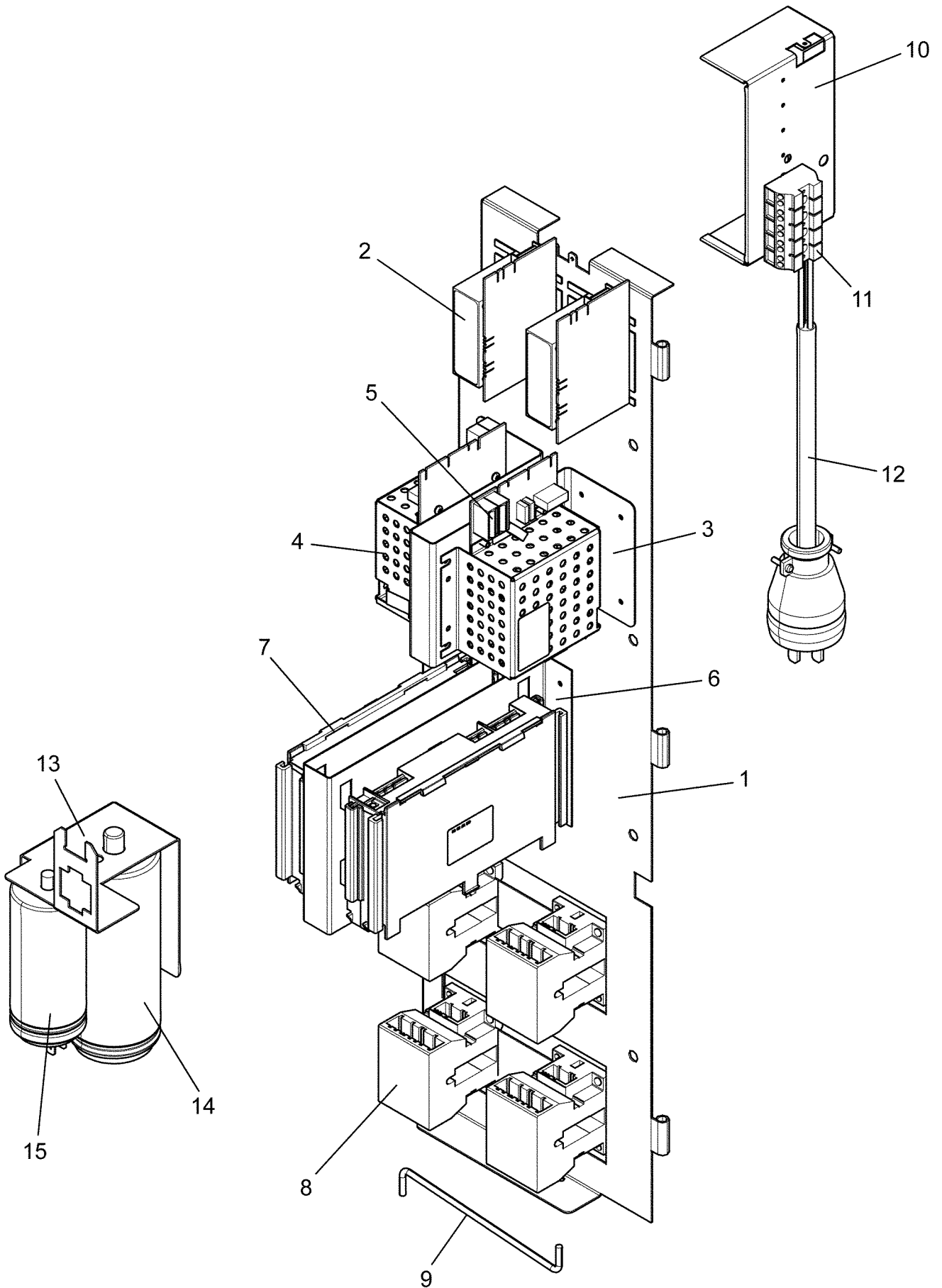
Illustration Issue Month Year
Illustration Utgåva Månad År
500386 3 8 2013

Item Pos.	Qua. Ant.	Art.No Art.nr	Description	Benämning	Info Info	Notes Anmärkning
1	1	487 2305-10	Evacuation	Evakueringskanal		Complete
2	2	487 2305-60	Blower housing	Fläkthus		50Hz
	2	487 2305-12	Blower housing	Fläkthus		60Hz
3	1	487 2307-44	•Seal	•Tätning		15X15mm
4	1	487 2308-83	Bracket	Hållare		
5	2	487 0281-20	Motor	Motor		120V 60Hz 1AC
	2	487 0281-22	Motor	Motor		208-240V 1AC 60Hz
	2	487 0281-24	Motor	Motor		230-240V 50Hz 1AC, 208-240V 60Hz 1AC
	2	487 0281-26	Motor	Motor		200-480V 3AC
6	2	487 0281-56	Felt sealing	Filttätning		
7	2	487 2390-01	Fan wheel	Fläkthjul		Ø250 60Hz
	2	487 2307-23	Fan wheel	Fläkthjul		Ø280 50Hz
8	2	487 2317-84	Thermostat	Termostat		90°C
9	2	487 0274-34	Sensor	Sensor		
10	1	125 8760-00	•Rubber membrane	•Gummimembran		
11	1	487 2305-40	Connection branch	Anslutning		
12	1	487 1959-24	•Sealing strip	•Tätningslist		



T5300S**Connection unit, el****Anslutningsenhet, el**Illustration Issue Month Year
Illustration Utgåva Månad År
500397 2 5 2013

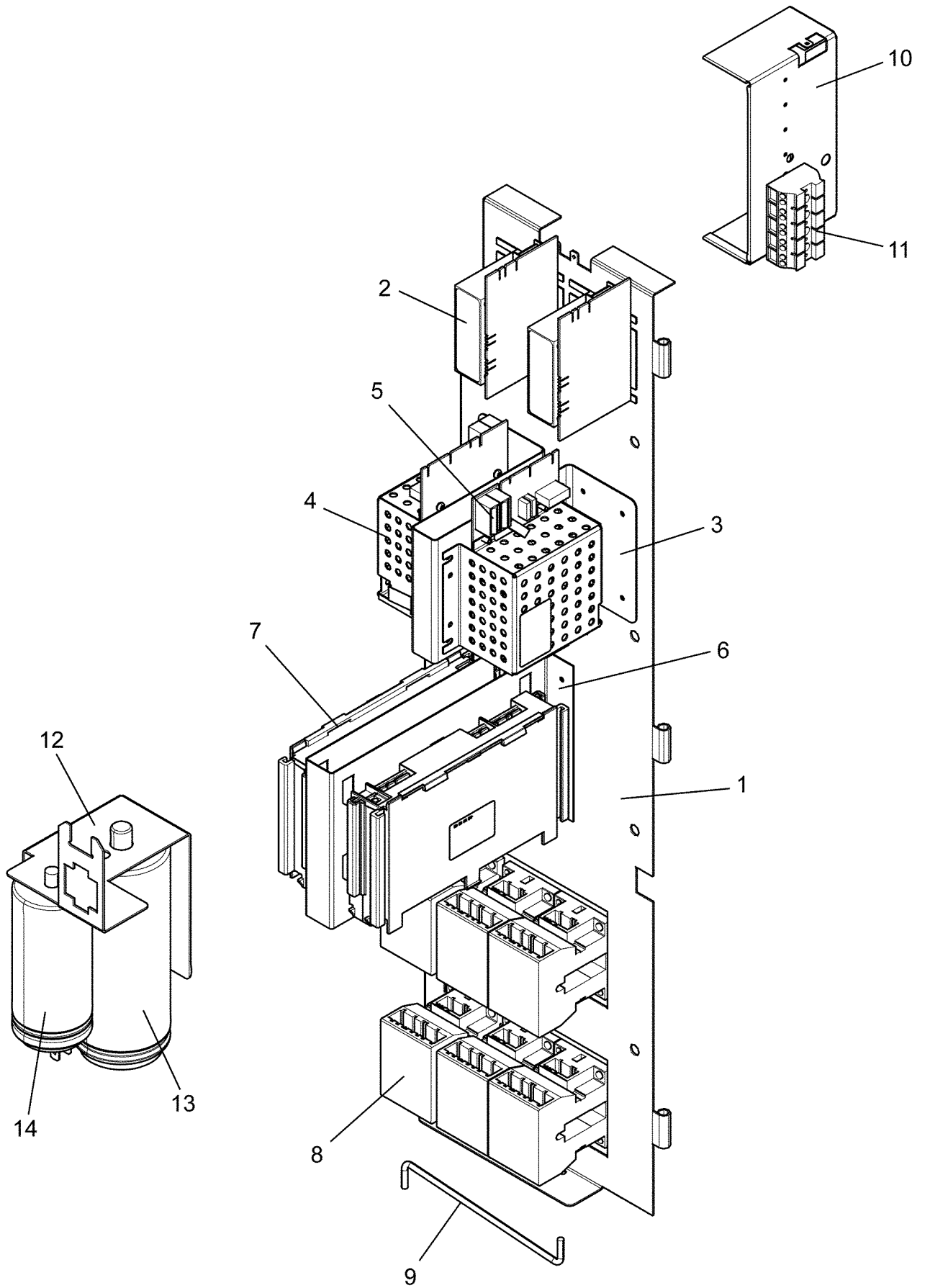
Item Pos.	Qua. Ant.	Art.No Art.nr	Description	Benämning	Info Info	Notes Anmärkning
1	2	487 2217-30	Switch	Strömbrytare		
2	2	487 0951-12	Ground terminal	Jordplint		
3	4	438 9636-22	Contactor	Kontaktor		50Hz 13,5kW
	4	438 9636-92	Contactor	Kontaktor		50Hz 18KW
4	6	487 0155-01	Fuse holder	Säkringshållare		
5	6	762 8221-91	Fuse	Säkring		10A
6	2	487 1535-79	X/Y capacitor	X/Y Kondensator		Not USA
7	2	487 2600-32	Cable set	Ledningssats		Not USA



T5300S**Control unit 1AC, without reversing****Automatenhet 1AC, utan reversering**

Illustration	Issue	Month	Year
Illustration	Utgåva	Månad	År
500459	2	5	2013

Item Pos.	Qua. Ant.	Art.No Art.nr	Description	Benämning	Info Info	Notes Anmärkning
1	1	490 4700-01	Component plate	Komponentplåt		
2	2	438 9574-01	Transformer	Transformator		
3	1	490 4704-01	Bracket	Hållare		
4	2	432 6805-06	Power supply	Strömförsörjning		3,15 A
5	2	471 8750-16	•Fuse	•Säkring		3,15 A
6	1	490 4705-21	Bracket	Hållare		
7	2	432 6808-02	I/O module	I/O modul		Type 81
8	4	432 9636-01	Contactora	Kontaktor		120V 60Hz
	4	432 9636-02	Contactora	Kontaktor		50Hz
	4	432 9636-03	Contactora	Kontaktor		60Hz
9	1	487 2307-51	Locking pin	Låspinne		
10	1	487 2300-80	Bracket	Konsol		
11	1	487 0281-04	Connection clamp	Anslutningsklämma		5-pole
12	1	487 1702-45	Plug	Stickpropp		Japan
13	2	490 4701-01	Bracket	Hållare		
14	2	487 1703-98	Capacitor	Kondensator		70µF 120V 60Hz
	2	487 1899-95	Capacitor	Kondensator		16µF 208-240V 60Hz
	2	487 1535-76	Capacitor	Kondensator		10µF 230-240V 50Hz
15	2	487 1703-99	Capacitor	Kondensator		40µF 120V 60Hz
	2	487 1535-76	Capacitor	Kondensator		10µF 208-240V 60Hz
	2	487 0274-09	Capacitor	Kondensator		14µF 230-240V 50Hz



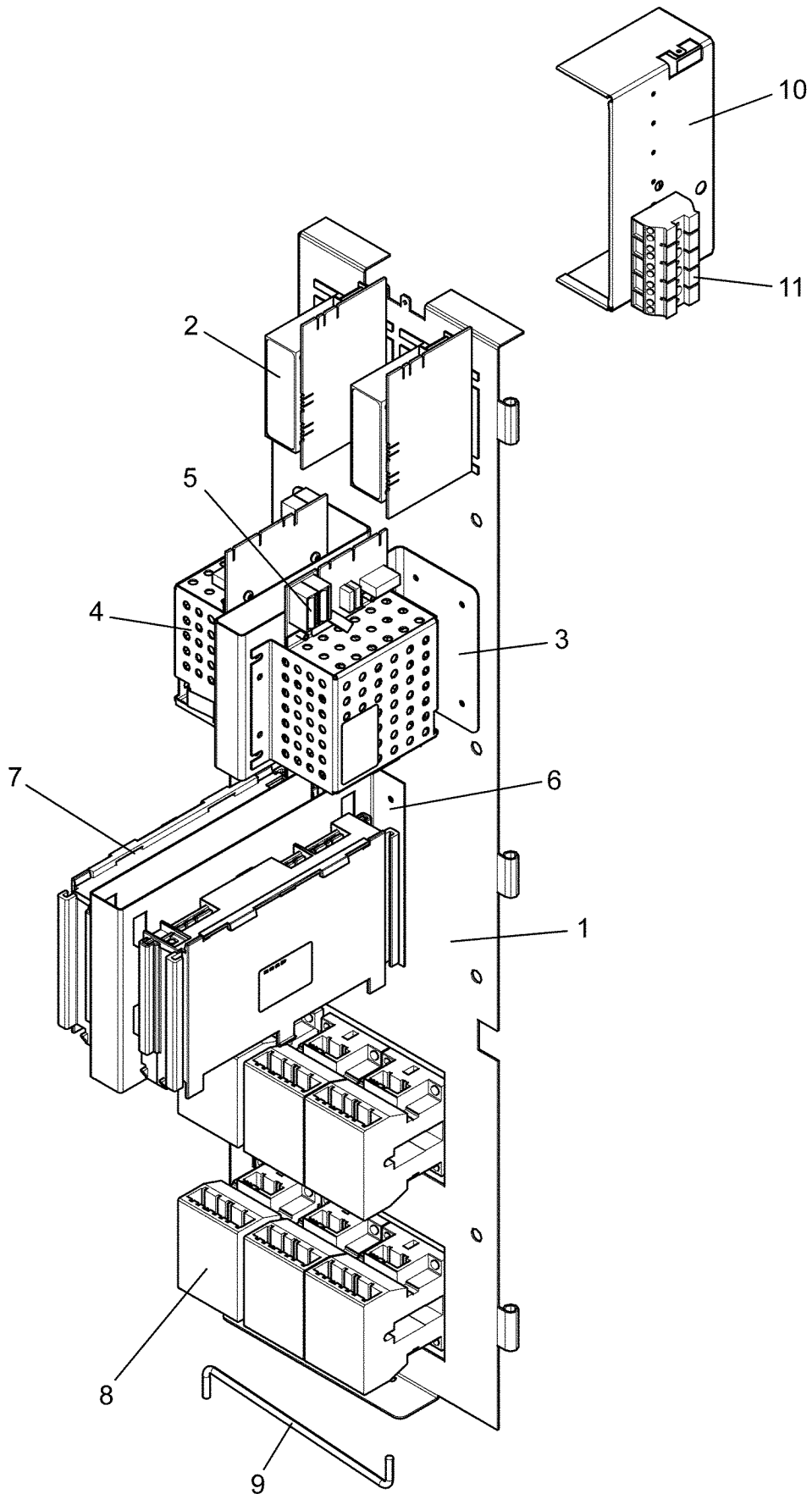
T5300S

Control unit 1AC, with reversing

Automatenhet 1AC, med reversering

Illustration	Issue	Month	Year
Illustration	Utgåva	Månad	År
500460	2	5	2013

Item Pos.	Qua. Ant.	Art.No Art.nr	Description	Benämning	Info Info	Notes Anmärkning
1	1	490 4700-01	Component plate	Komponentplåt		
2	2	438 9574-01	Transformer	Transformator		
3	1	490 4704-01	Bracket	Hållare		
4	2	432 6805-06	Power supply	Strömförsörjning		3,15 A
5	2	471 8750-16	•Fuse	•Säkring		3,15 A
6	1	490 4705-21	Bracket	Hållare		
7	2	432 6808-02	I/O module	I/O modul		Type 81
8	6	432 9636-01	Contactora	Kontaktor		120V 60Hz
	6	432 9636-02	Contactora	Kontaktor		50Hz
	6	432 9636-03	Contactora	Kontaktor		60Hz
9	1	487 2307-51	Locking pin	Låspinne		
10	1	487 2300-80	Bracket	Konsol		
11	1	487 0281-04	Connection clamp	Anslutningsklämma		5-pole
12	2	490 4701-01	Bracket	Hållare		
13	2	487 1703-98	Capacitor	Kondensator		70µF 120V 60Hz
	2	487 1899-95	Capacitor	Kondensator		16µF 208-240V 60Hz
	2	487 1535-76	Capacitor	Kondensator		10µF 230-240V 50Hz
14	2	487 1703-99	Capacitor	Kondensator		40µF 120V 60Hz
	2	487 1535-76	Capacitor	Kondensator		10µF 208-240V 60Hz
	2	487 0274-09	Capacitor	Kondensator		14µF 230-240V 50Hz



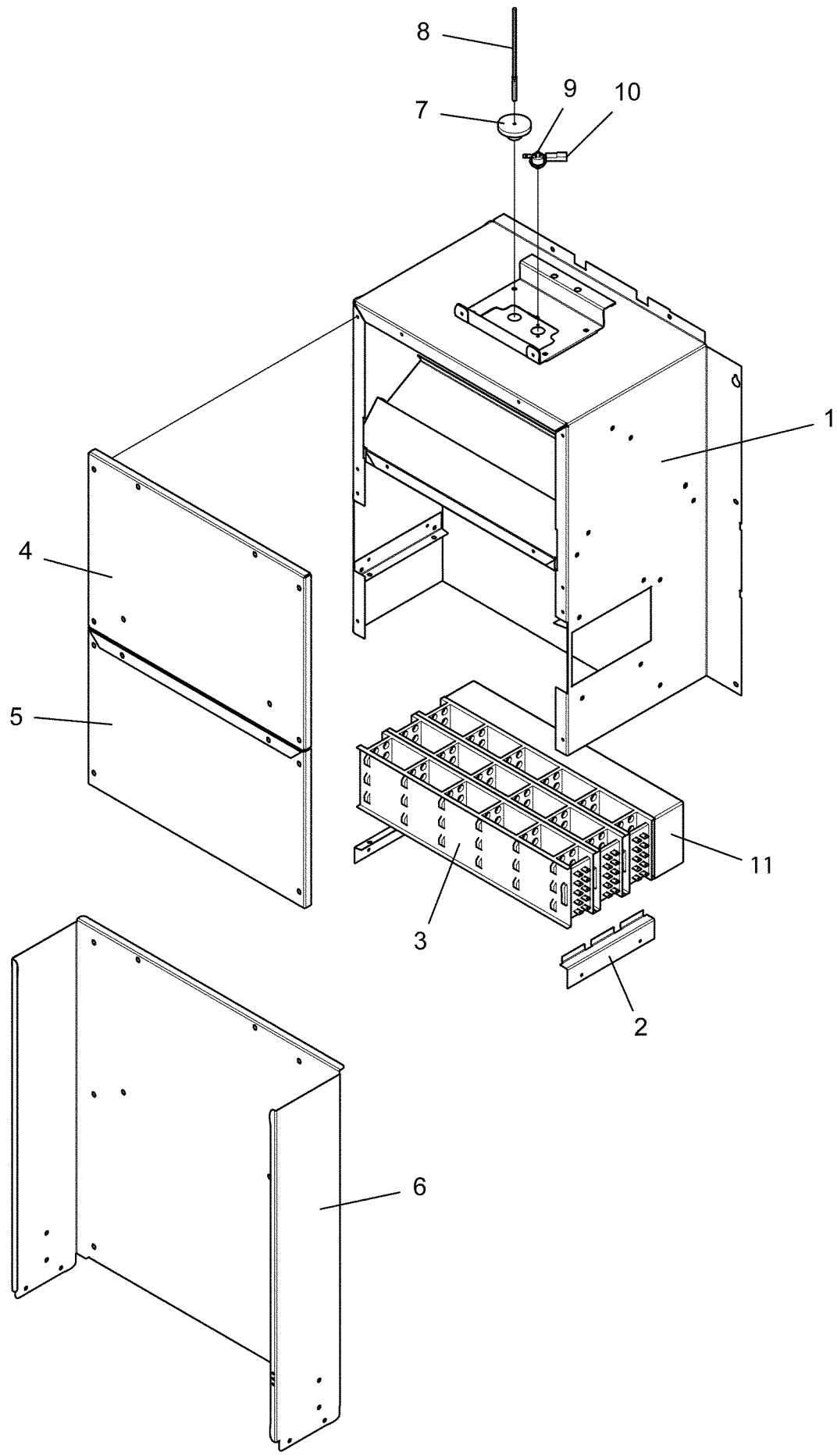
T5300S

Control unit 3AC

Automatenhet 3AC

Illustration Issue Month Year
Illustration Utgåva Månad År
500461 2 5 2013

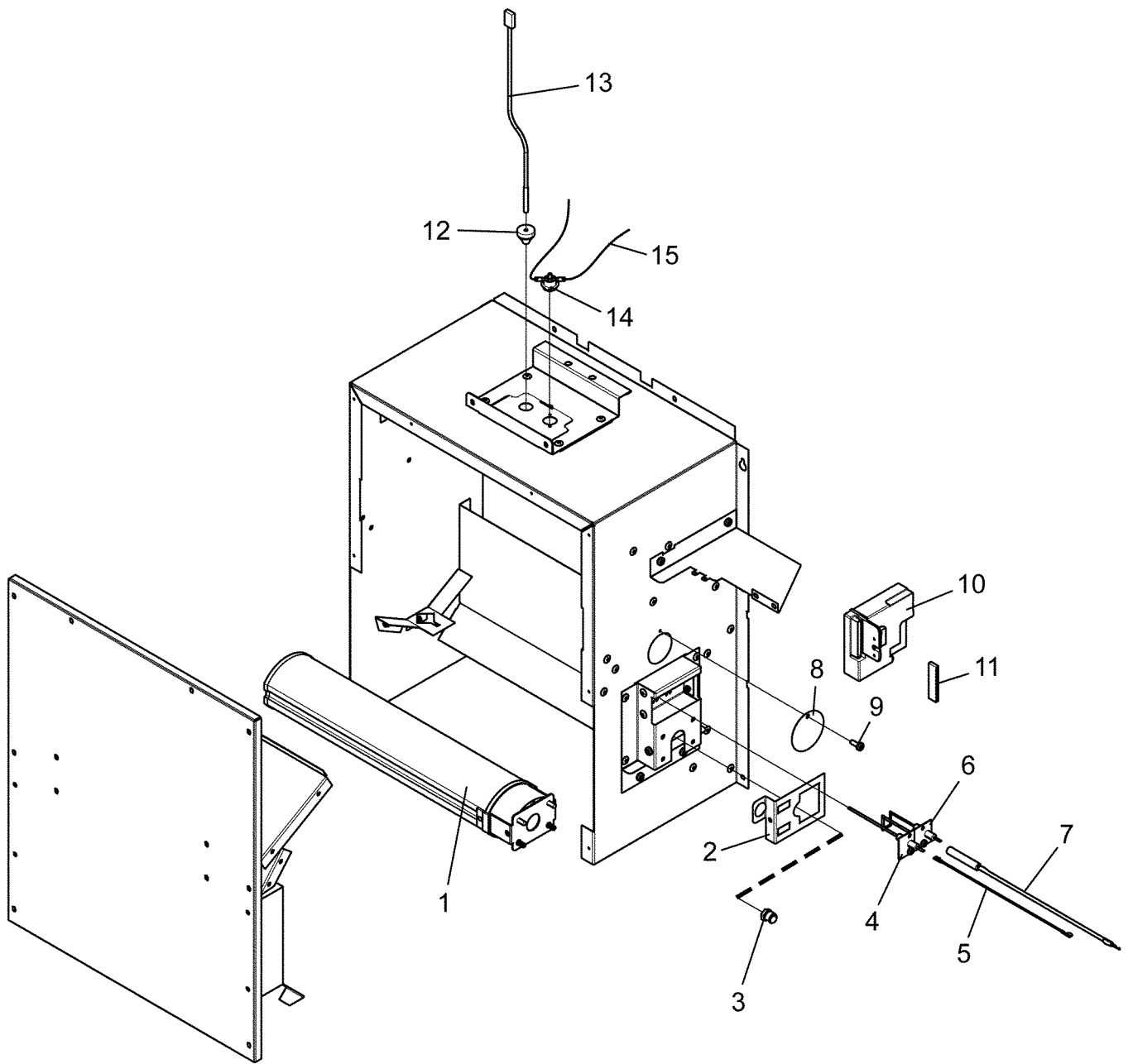
Item Pos.	Qua. Ant.	Art.No Art.nr	Description	Benämning	Info Info	Notes Anmärkning
1	1	490 4700-01	Component plate	Komponentplåt		
2	2	438 9574-01	Transformer	Transformator		
3	1	490 4704-01	Bracket	Hållare		
4	2	432 6805-06	Power supply	Strömförsörjning		3,15 A
5	2	471 8750-16	•Fuse	•Säkring		3,15 A
6	1	490 4705-21	Bracket	Hållare		
7	2	432 6808-02	I/O module	I/O modul		Type 81
8	6	432 9636-01	Contactora	Kontaktor		120V 60Hz
	6	432 9636-02	Contactora	Kontaktor		50Hz
	6	432 9636-03	Contactora	Kontaktor		60Hz
9	1	487 2307-51	Locking pin	Låspinne		
10	1	487 2300-80	Bracket	Konsol		
11	1	487 0281-04	Connection clamp	Anslutningsklämma		5-pole



T5300S**Heater unit, el****Uppvärmningsenhet, el**

Illustration	Issue	Month	Year
Illustration	Utgåva	Månad	År
500391	2	1	2015

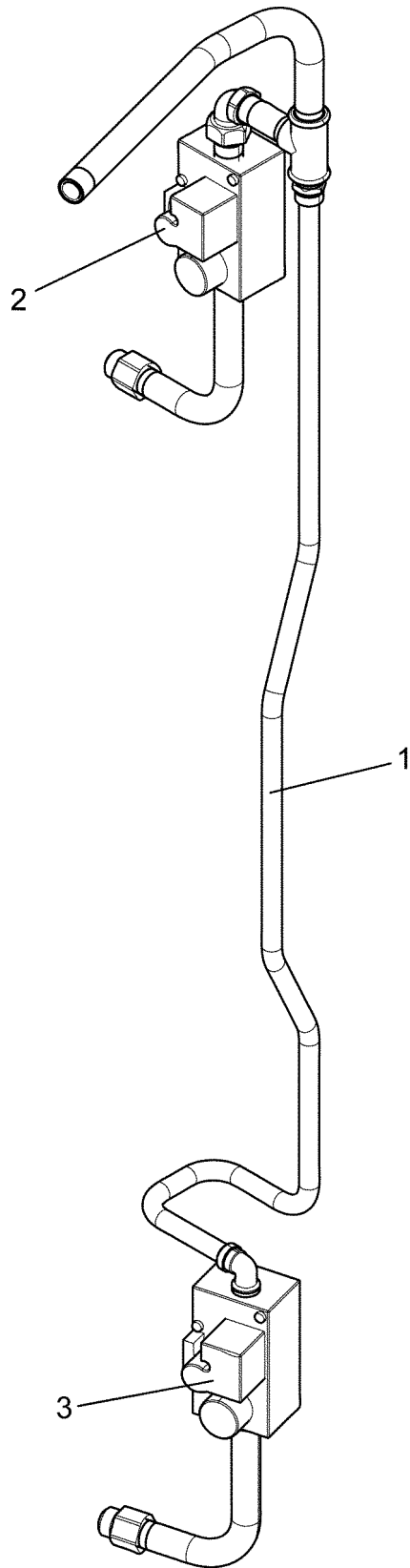
Item Pos.	Qua. Ant.	Art.No Art.nr	Description	Benämning	Info Info	Notes Anmärkning
1	2	487 1714-69	Element box	Elementlåda		Complete
2	2	487 2255-15	Bracket	Hållare		
3	Rq	487 1531-64	Heating element	Värmeelement		230V 4,5kW
	Rq	487 1531-65	Heating element	Värmeelement		240V 4,5kW
	Rq	487 1531-66	Heating element	Värmeelement		254V 4,5KW
	Rq	487 1531-69	Heating element	Värmeelement		277V 4,5kW
	6	487 1531-61	Heating element	Värmeelement		230V 6kW
	6	487 1531-62	Heating element	Värmeelement		240V 6kW
	6	487 1531-63	Heating element	Värmeelement		254V 6kW
	6	487 1531-68	Heating element	Värmeelement		277V 6kW
4	2	487 2300-76	Rear panel	Bakre plåt		Upper
5	2	487 2300-93	Rear panel	Bakre plåt		Upper
6	2	487 2300-69	Rear panel	Bakre plåt		Lower
7	2	487 2307-58	Rubber plug	Gummiplugg		
8	2	487 0274-32	Sensor	Sensor		PT100
9	2	487 0274-33	Thermostat	Termostat		195±5°C
10	2	487 2309-24	Cable set	Ledningssats		400-480V 3AC
	2	487 2309-25	Cable set	Ledningssats		230-240V 3AC
11	Rq	487 1781-19	Air reducing plate	Dämpersplåt		



T5300S**Heater unit, gas****Uppvärmningsenhet, gas**

Illustration	Issue	Month	Year
Illustration	Utgåva	Månad	År
500392	3	8	2014

Item Pos.	Qua. Ant.	Art.No Art.nr	Description	Benämning	Info Info	Notes Anmärkning
1	2	487 1701-17	Gas burner	Gasbrännare		
2	2	487 2300-47	Lock plate	Låsplatta		
3	2	471 9853-85	Nozzle	Munstycke		Ø2,3
	2	471 9853-68	Nozzle	Munstycke		Ø3,3
	2	471 9853-60	Nozzle	Munstycke		Ø3,8
	1	487 1600-05	Conversion from natural gas to LPG	Ombyggnad från naturgas till LPG		0-1999FT, LPG, TD30x30
	2	471 9853-69	•Nozzle	•Munstycke		Ø2,4
	1	487 1600-06	Conversion from natural gas to LPG	Ombyggnad från naturgas till LPG		2000-3999FT, LPG, TD30x30
	2	471 9853-85	•Nozzle	•Munstycke		Ø2,3
	1	487 1600-07	Conversion from natural gas to LPG	Ombyggnad från naturgas till LPG		4000-5999FT, LPG, TD30x30
	2	471 9853-65	•Nozzle	•Munstycke		Ø2,2
	1	487 1600-08	Conversion from natural gas to LPG	Ombyggnad från naturgas till LPG		6000-8000FT, LPG, TD30x30
	2	471 9853-59	•Nozzle	•Munstycke		Ø2,1
	2	471 9853-60	Nozzle	Munstycke		Ø3,8 0-1999FT, GNH, TD30x30
	2	471 9853-73	Nozzle	Munstycke		Ø3,7 2000-3999FT, GNH, TD30x30
	2	471 9853-88	Nozzle	Munstycke		Ø3,6 4000-5999FT, GNH, TD30x30
	2	471 9853-58	Nozzle	Munstycke		Ø3,4 6000-8000FT, GNH, TD30x30
4	2	487 0068-28	Sensor	Sensor		
5	2	487 2309-31	Cable	Ledning		
6	2	487 0068-22	Elektrode	Elektrod		
7	2	487 2309-30	Ignition cable	Tändkabel		
8	2	487 1701-22	Cover plate	Täckplåt		
9	2	471 8340-33	Screw	Skruv		
10	2	471 9890-02	Control box	Kontrollbox		110V
	2	471 9890-21	Control box	Kontrollbox		230V
11	1	487 2666-84	Cable set	Ledningssats		Lower
	1	487 2666-86	Cable set	Ledningssats		Upper
12	2	487 2307-58	Rubber plug	Gummiplugg		
13	2	487 0274-32	Sensor	Sensor		PT100
14	2	487 0274-33	Thermostat	Termostat		195°C
15	1	487 2309-15	Cable set	Ledningssats		120V/208-240V 1AC
	1	487 2309-20	Cable set	Ledningssats		200-240V 3AC
	1	487 2309-19	Cable set	Ledningssats		400-480V 3AC
	1	487 2666-84	Cable set	Ledningssats		Lower
	1	487 2666-86	Cable set	Ledningssats		Upper



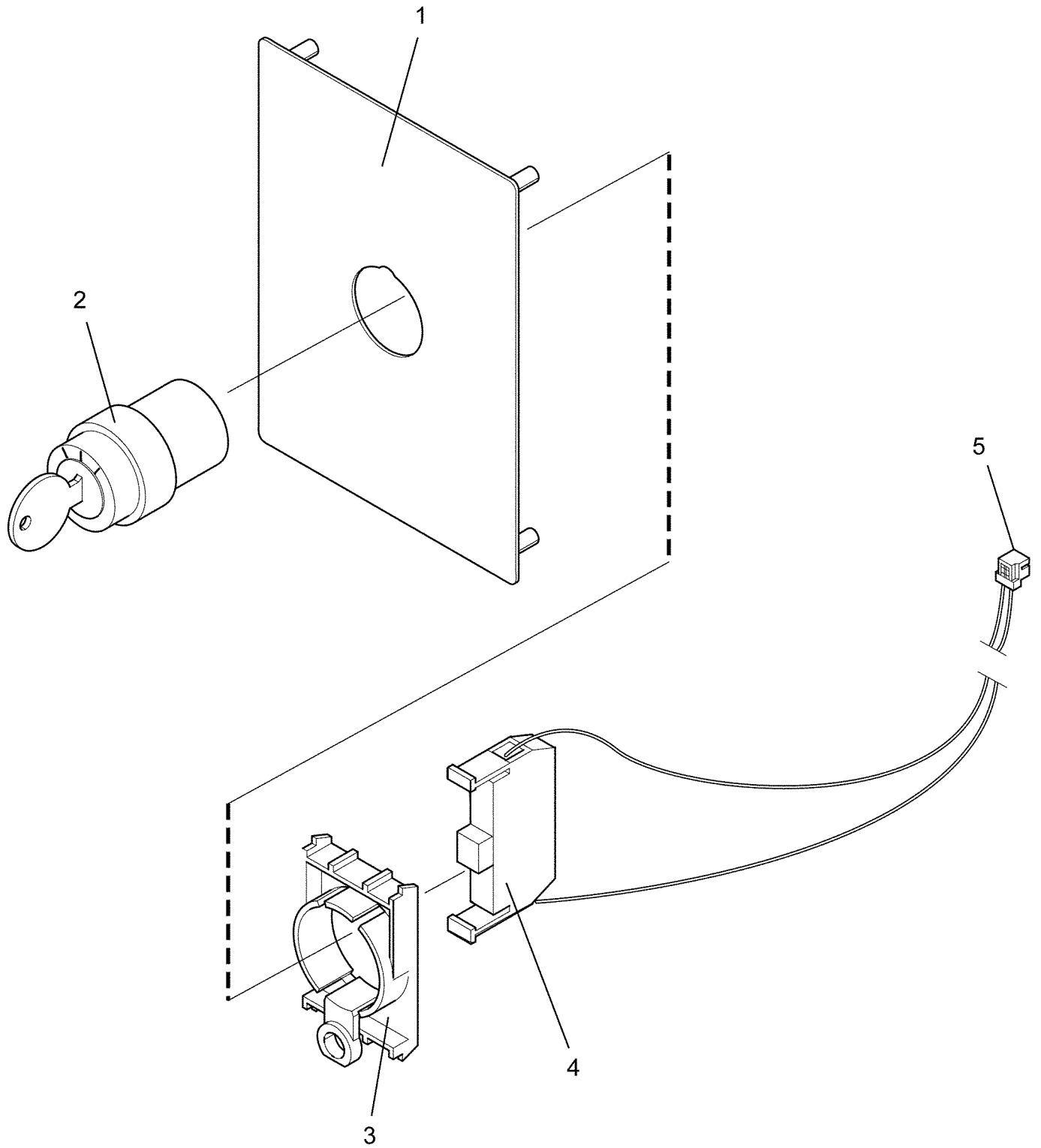
T5300S

Pipe system

Rörssystem

Illustration	Issue	Month	Year
Illustration	Utgåva	Månad	År
500393	3	8	2014

Item Pos.	Qua. Ant.	Art.No Art.nr	Description	Benämning	Info Info	Notes Anmärkning
1	1	487 2305-24	Pipe	Rör		
2	1	487 6465-01	Gas valve	Gasventil		110V Complete Upper
	1	490 4725-01	Gas valve	Gasventil		230V Complete Upper
3	1	487 6464-01	Gas valve	Gasventil		110V Complete Lower
	1	490 4724-01	Gas valve	Gasventil		230V Complete Lower



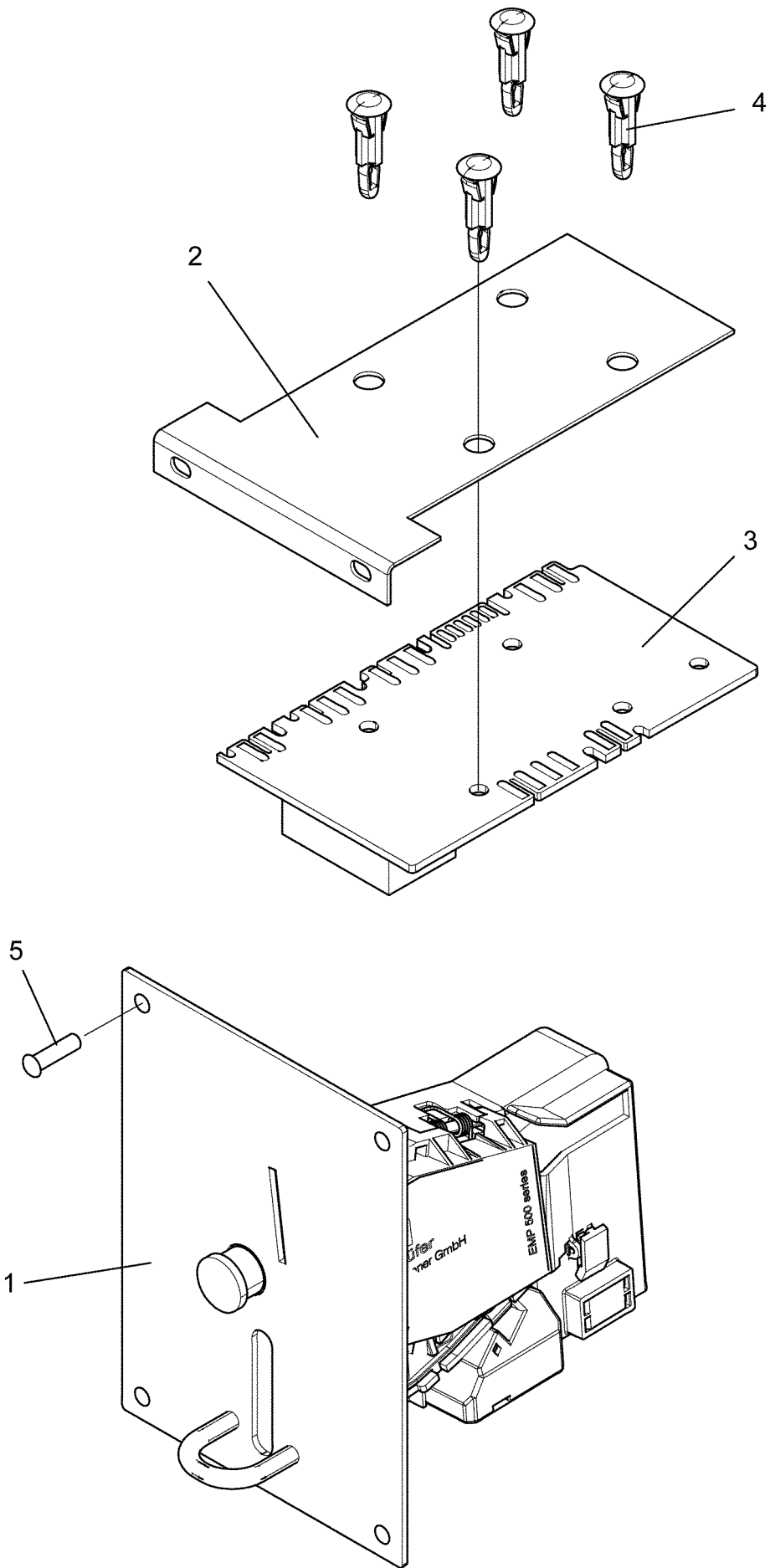
T5300S

Key switch

Nyckelbrytare

Illustration	Issue	Month	Year
Illustration	Utgåva	Månad	År
500396	1	4	2013

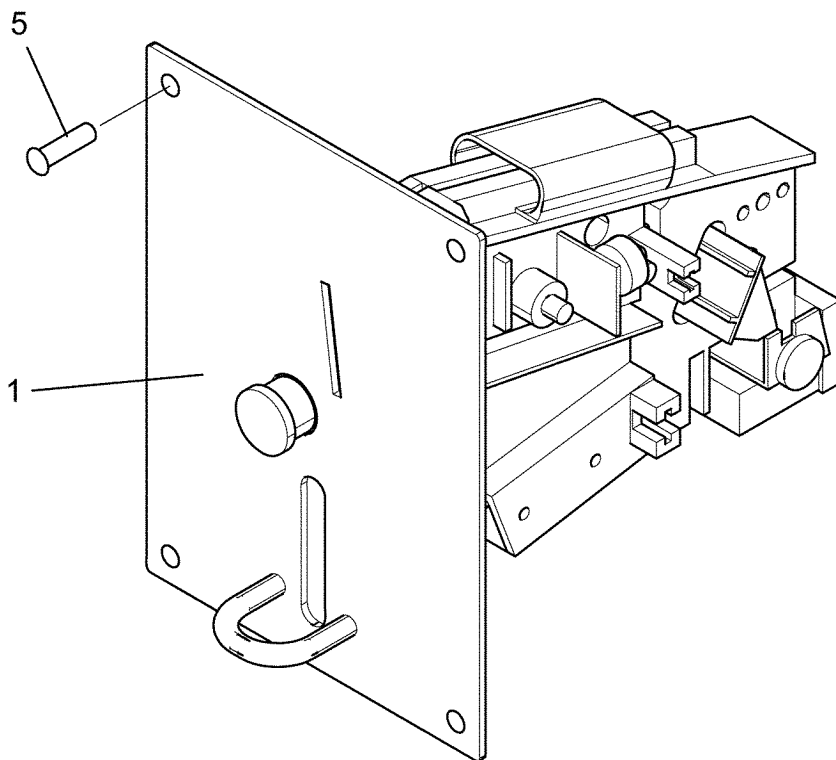
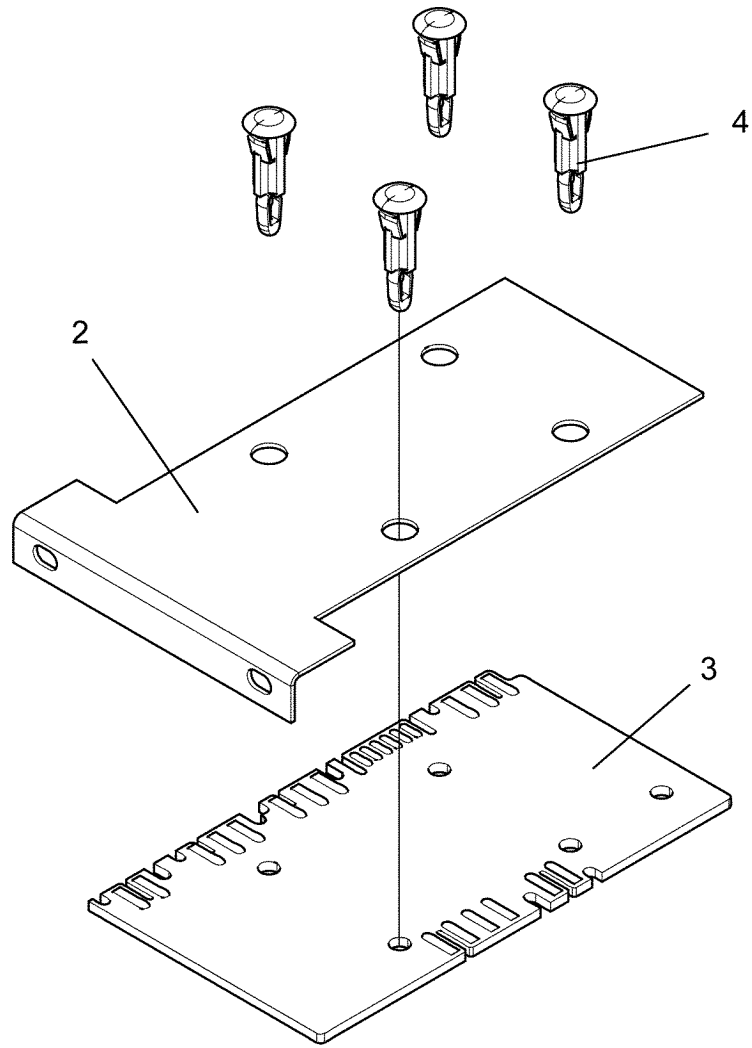
Item Pos.	Qua. Ant.	Art.No Art.nr	Description	Benämning	Info Info	Notes Anmärkning
1	2	487 2281-10	Cover plate	Täckplåt		Grey
2	2	471 9628-85	Key switch	Nyckelbrytare		With key
3	2	471 9628-75	Bracket	Hållare		
4	2	471 9628-71	Socket	Kontaktblock		NO Green
5	2	413 3272-03	Cable	Ledning		



T5300S**Elektronik coin meter****Elektronisk myntmätare**

Illustration	Issue	Month	Year
Illustration	Utgåva	Månad	År
500398	4	6	2014

Item Pos.	Qua. Ant.	Art.No Art.nr	Description	Benämning	Info Info	Notes Anmärkning
1	1	438 8937-11	Coin meter	Myntmätare		JPY+WON
	1	438 8937-02	Coin meter	Myntmätare		NZD+AUD
	1	438 8937-03	Coin meter	Myntmätare		EUR+DKK+NOK
	1	438 8937-04	Coin meter	Myntmätare		EUR+SEK
	1	438 8937-05	Coin meter	Myntmätare		HKD+TWD
	1	438 8937-06	Coin meter	Myntmätare		MOP+MYR+SGD
	1	438 8937-07	Coin meter	Myntmätare		CHF+CZK+LTL
	1	438 8937-08	Coin meter	Myntmätare		AED+ZAR+ILS
	1	438 8937-09	Coin meter	Myntmätare		GBP+EUR
	1	438 8937-50	Coin meter	Myntmätare		CAD+USD
2	1	490 4706-01	Bracket	Hållare		
3	1	438 8775-07	Printed circuit board	Kretskort		9V Blocking Electronic coin meter
4	4	471 7960-02	Support	Stöd		
5	4	471 8910-90	Screw	Skruv		



T5300S**Coin meter****Myntmätare**

Illustration	Issue	Month	Year
Illustration	Utgåva	Månad	År
500399	3	3	2014

Item Pos.	Qua. Ant.	Art.No Art.nr	Description	Benämning	Info Info	Notes Anmärkning
1	1	438 8923-76	Coin meter	Myntmätare		TOKEN 25,0x2,0
	1	438 8923-89	Coin meter	Myntmätare		TOKEN 19,0x1,0
	1	438 8923-90	Coin meter	Myntmätare		TOKEN 19,0x1,5
	1	438 8923-91	Coin meter	Myntmätare		TOKEN 22,35x1,6
	1	438 8923-87	Coin meter	Myntmätare		TOKEN 24,3x1,5
	1	438 8923-88	Coin meter	Myntmätare		TOKEN 23,7x1,6
	1	438 8923-85	Coin meter	Myntmätare		TOKEN 22,5x1,5
	1	438 8923-86	Coin meter	Myntmätare		TOKEN 27,0x1,6
	1	438 8923-81	Coin meter	Myntmätare		TOKEN 27,4x1,6
	1	438 8923-79	Coin meter	Myntmätare		TOKEN 25,8x1,7
	1	438 8923-78	Coin meter	Myntmätare		TOKEN 23,5x1,7
	1	438 8923-29	Coin meter	Myntmätare		TOKEN 25,8x2,3
	1	438 8923-01	Coin meter	Myntmätare		0,25 USD
2	1	490 4706-01	Bracket	Hållare		
3	1	438 8775-09	Printed circuit board	Kretskort		
4	4	471 7960-02	Support	Stöd		
5	4	471 8910-90	Screw	Skruv		

Numerical index/Nummerregister

Art.No/Art.nr	Page/Sida	Art.No/Art.nr	Page/Sida	Art.No/Art.nr	Page/Sida	Art.No/Art.nr	Page/Sida
125 8760-00	7	471 8910-90	43	487 1535-76	31	487 2307-00	13
125 8760-00	25	471 8910-90	45	487 1535-79	27	487 2307-04	21
413 3272-03	41	471 9576-01	11	487 1600-05	37	487 2307-05	21
432 6346-07	15	471 9628-71	41	487 1600-06	37	487 2307-06	7
432 6805-06	29	471 9628-75	41	487 1600-07	37	487 2307-18	23
432 6805-06	31	471 9628-85	41	487 1600-08	37	487 2307-23	25
432 6805-06	33	471 9678-94	9	487 1694-92	7	487 2307-25	13
432 6808-02	29	471 9853-58	37	487 1701-17	37	487 2307-44	25
432 6808-02	31	471 9853-59	37	487 1701-22	37	487 2307-48	23
432 6808-02	33	471 9853-60	37	487 1702-45	29	487 2307-50	23
432 6820-02	15	471 9853-65	37	487 1702-69	7	487 2307-51	29
432 9636-01	29	471 9853-68	37	487 1703-98	29	487 2307-51	31
432 9636-01	31	471 9853-69	37	487 1703-98	31	487 2307-51	33
432 9636-01	33	471 9853-73	37	487 1703-99	29	487 2307-56	17
432 9636-02	29	471 9853-85	37	487 1703-99	31	487 2307-56	19
432 9636-02	31	471 9853-88	37	487 1707-14	13	487 2307-58	35
432 9636-02	33	471 9890-02	37	487 1707-15	13	487 2307-58	37
432 9636-03	29	471 9890-21	37	487 1714-69	35	487 2308-05	21
432 9636-03	31	471 9948-02	11	487 1756-23	11	487 2308-08	21
432 9636-03	33	487 0068-22	37	487 1760-31	11	487 2308-15	21
438 8160-01	9	487 0068-28	37	487 1781-19	35	487 2308-26	13
438 8775-07	43	487 0155-01	27	487 1899-95	29	487 2308-28	21
438 8775-09	45	487 0274-09	29	487 1899-95	31	487 2308-31	21
438 8923-01	45	487 0274-09	31	487 1920-70	17	487 2308-32	21
438 8923-29	45	487 0274-32	35	487 1920-70	19	487 2308-33	13
438 8923-76	45	487 0274-32	37	487 1959-24	25	487 2308-34	21
438 8923-78	45	487 0274-33	35	487 1966-91	19	487 2308-35	21
438 8923-79	45	487 0274-33	37	487 1966-94	19	487 2308-39	9
438 8923-81	45	487 0274-34	25	487 1974-52	17	487 2308-52	21
438 8923-85	45	487 0274-49	7	487 1974-52	19	487 2308-54	7
438 8923-86	45	487 0274-49	11	487 2217-30	27	487 2308-54	21
438 8923-87	45	487 0274-49	21	487 2223-80	13	487 2308-79	9
438 8923-88	45	487 0275-18	9	487 2255-15	35	487 2308-83	25
438 8923-89	45	487 0281-04	29	487 2256-26	23	487 2309-15	37
438 8923-90	45	487 0281-04	31	487 2281-10	41	487 2309-19	37
438 8923-91	45	487 0281-04	33	487 2300-01	9	487 2309-20	37
438 8937-02	43	487 0281-20	25	487 2300-06	21	487 2309-24	35
438 8937-03	43	487 0281-21	23	487 2300-15	7	487 2309-25	35
438 8937-04	43	487 0281-22	25	487 2300-47	37	487 2309-28	19
438 8937-05	43	487 0281-23	23	487 2300-69	35	487 2309-30	37
438 8937-06	43	487 0281-24	25	487 2300-76	35	487 2309-31	37
438 8937-07	43	487 0281-25	23	487 2300-78	9	487 2317-06	7
438 8937-08	43	487 0281-26	23	487 2300-80	29	487 2317-19	7
438 8937-09	43	487 0281-26	25	487 2300-80	31	487 2317-84	25
438 8937-11	43	487 0281-56	25	487 2300-80	33	487 2327-95	19
438 8937-50	43	487 0289-20	9	487 2300-84	19	487 2359-79	19
438 9574-01	29	487 0906-01	9	487 2300-85	19	487 2390-01	25
438 9574-01	31	487 0911-52	13	487 2300-91	19	487 2600-32	27
438 9574-01	33	487 0911-53	13	487 2300-93	35	487 2666-84	37
438 9636-22	27	487 0911-76	13	487 2300-98	9	487 2666-86	37
438 9636-92	27	487 0911-82	13	487 2301-20	9	487 3390-02	11
471 1765-39	17	487 0911-83	13	487 2301-99	9	487 6464-01	39
471 1765-40	17	487 0911-88	13	487 2302-20	9	487 6465-01	39
471 1765-41	19	487 0911-90	13	487 2302-99	9	490 3551-01	11
471 1765-42	19	487 0951-12	27	487 2303-08	23	490 3776-01	11
471 7801-06	23	487 0982-20	13	487 2303-12	23	490 3777-01	11
471 7864-05	11	487 1376-03	7	487 2303-18	23	490 3801-02	11
471 7960-02	43	487 1531-61	35	487 2303-19	23	490 3809-01	11
471 7960-02	45	487 1531-62	35	487 2303-20	23	490 4265-02	11
471 7977-03	9	487 1531-63	35	487 2304-21	7	490 4273-21	11
471 8340-33	37	487 1531-64	35	487 2305-02	7	490 4651-21	13
471 8377-01	11	487 1531-65	35	487 2305-10	25	490 4652-21	13
471 8750-16	29	487 1531-66	35	487 2305-12	25	490 4656-01	9
471 8750-16	31	487 1531-68	35	487 2305-24	39	490 4658-01	9
471 8750-16	33	487 1531-69	35	487 2305-40	25	490 4659-01	9
471 8865-01	9	487 1535-76	29	487 2305-60	25	490 4659-31	9

Numerical index/Nummerregister

Art.No/Art.nr	Page/Sida	Art.No/Art.nr	Page/Sida	Art.No/Art.nr	Page/Sida	Art.No/Art.nr	Page/Sida
490 4662-01	21						
490 4664-01	11						
490 4664-02	11						
490 4664-03	11						
490 4664-04	11						
490 4664-05	11						
490 4664-06	11						
490 4667-01	9						
490 4667-02	7						
490 4700-01	29						
490 4700-01	31						
490 4700-01	33						
490 4701-01	29						
490 4701-01	31						
490 4704-01	29						
490 4704-01	31						
490 4704-01	33						
490 4705-21	29						
490 4705-21	31						
490 4705-21	33						
490 4706-01	43						
490 4706-01	45						
490 4707-01	15						
490 4708-01	21						
490 4709-01	9						
490 4709-21	9						
490 4724-01	39						
490 4725-01	39						
490 4736-81	13						
490 4751-04	7						
490 5010-01	7						
490 5010-03	7						
490 5010-04	7						
490 5010-05	7						
490 5010-06	7						
490 5010-07	7						
731 2312-01	11						
732 2112-01	11						
734 1136-01	11						
735 3117-00	23						
762 8221-91	27						
877 5251-02	9						



ELECTROLUX LAUNDRY SYSTEMS

ELECTROLUX LAUNDRY SYSTEMS SWEDEN AB
341 80 Ljungby, Sweden. Telephone +46 372 661 00. Telefax +46 372 133 90
Internet: www.electrolux-wascator.com E-mail: els.info@electrolux.se