



T5420S

Tumble dryer

Torktumlare

450358

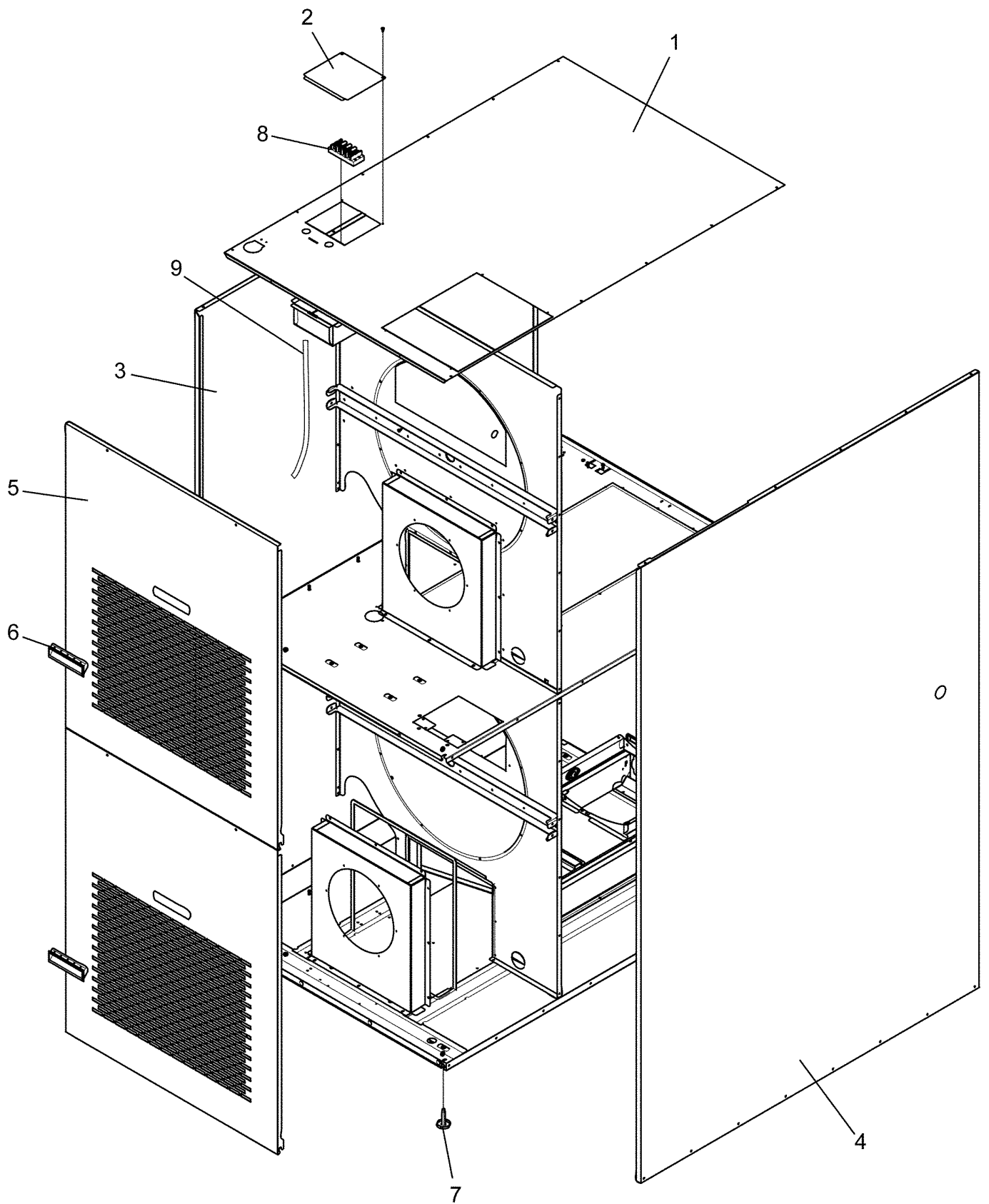
List of issues

T5420S

Illustration	Page	Table of contents
500395	13	CPU
500475	7	Lining and top panel
500476	9	Door and front
500477	11	Control panel
500478	15	Inside panels
500479	17	Drum
500480	19	Drive motor
500481	21	Fan motor
500482	23	Duct
500483	25	Control unit
500484	29	Heater unit, gas
500485	27	Thermostat lintbox
500486	31	Vacuum switch
500487	33	Elektronik coin meter
500488	35	Coin meter

T5420S

Table of contents	Innehållsförteckning	Page/Sida
Lining and top panel	Klädselplåtar och topplock	7
Door and front	Lucka och front	9
Control panel	Manöverpanel	11
CPU	CPU	13
Inside panels	Innerpaneler	15
Drum	Trumma	17
Drive motor	Drivmotor	19
Fan motor	Fläktmotor	21
Duct	Evakuering	23
Control unit	Automatenhet	25
Thermostat lintbox	Termostat luddlåda	27
Heater unit, gas	Uppvärmningsenhet, gas	29
Vacuum switch	Vakumbrytare	31
Elektronik coin meter	Elektronisk myntmätare	33
*Coin meter	Myntmätare	35



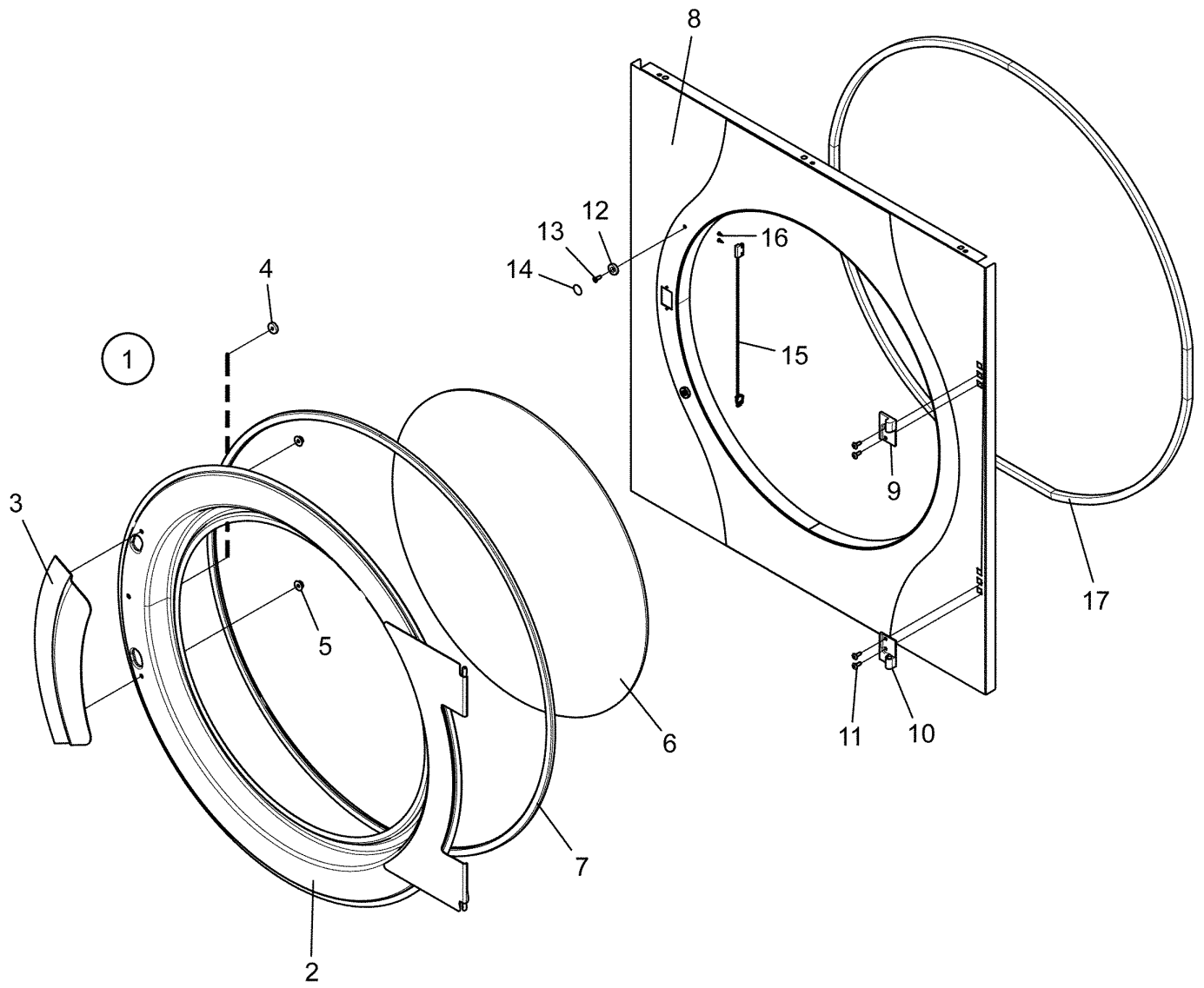
T5420S

Lining and top panel

Klädselplåtar och topplock

Illustration	Issue	Month	Year
Illustration	Utgåva	Månad	År
500475	1	4	2013

Item Pos.	Qua. Ant.	Art.No Art.nr	Description	Benämning	Info Info	Notes Anmärkning
1	1	592 8460-34	Top panel	Topplock		
2	1	592 3461-06	Cover plate	Täckplåt		
3	1	592 3460-02	Side panel	Sidoplåt		
4	1	592 3460-01	Side panel	Sidoplåt		
5	2	592 8460-29	Rear panel	Bakstycke		Complete
	2	592 3460-71	•Rear panel	•Bakstycke		
6	2	592 1702-24	•Handle	•Handtag		
7	4	592 1035-00	Foot	Fot		
8	1	592 1207-28	Terminal connection	Kopplingsplint		
9	1	592 8033-03	Cable set	Ledningssats		1AC
	1	592 8033-10	Cable set	Ledningssats		3AC



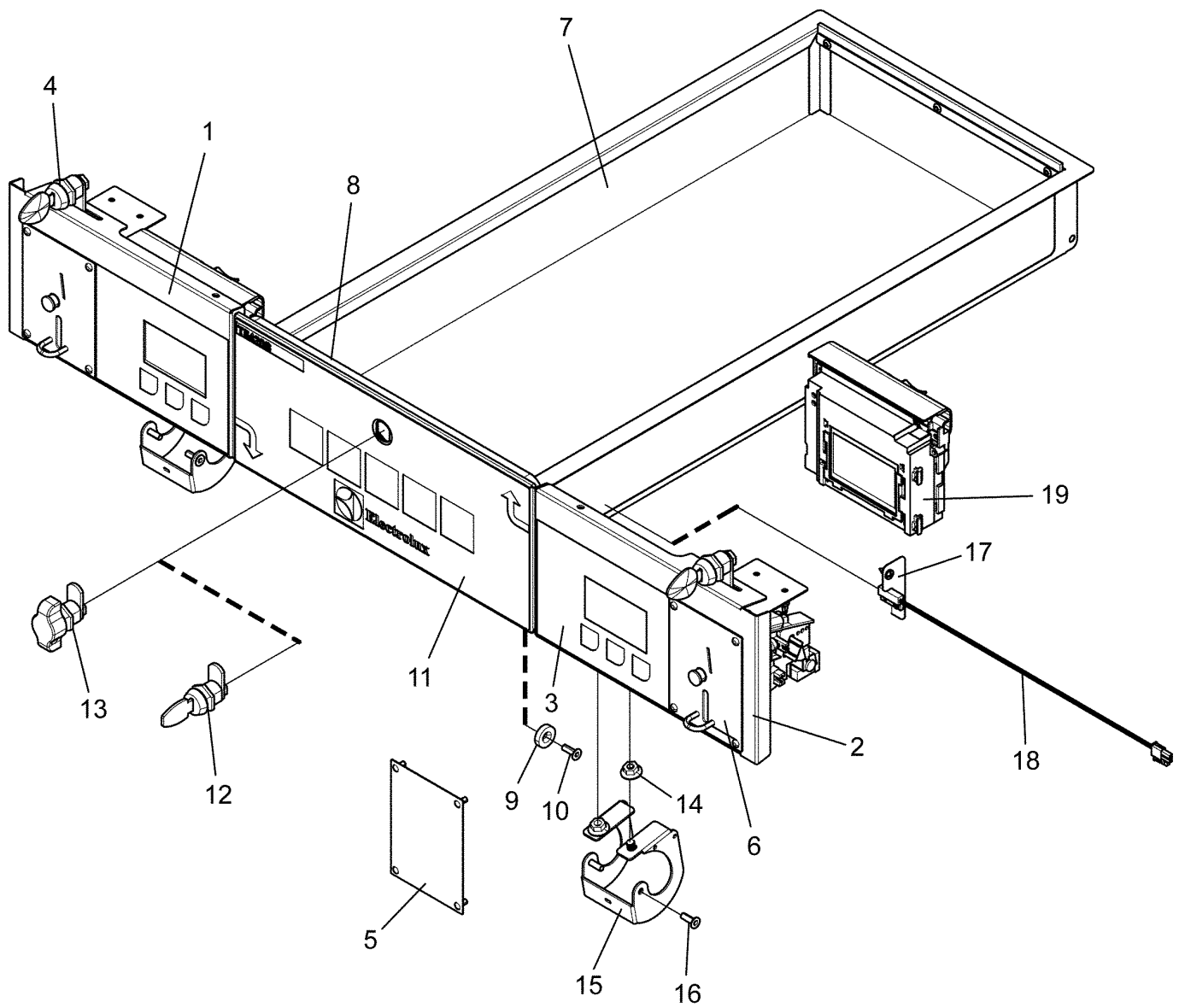
T5420S

Door and front

Lucka och front

Illustration Issue Month Year
Illustration Utgåva Månad År
500476 1 4 2013

Item Pos.	Qua. Ant.	Art.No Art.nr	Description	Benämning	Info Info	Notes Anmärkning
1	1	592 8461-57	Door	Lucka		Complete
2	1	592 8460-43	•Door	•Lucka		
3	1	592 8461-60	•Handle	•Handtag		
4	1	592 1020-04	•Magnet	•Magnet		
5	2	592 1520-14	•Flange nut	•Flänsmutter		1/4-20
6	1	592 1855-82	•Door glass	•Luckglas		
7	1	592 1857-38	•Door gasket	•Luckpackning		
8	1	592 8461-54	Front panel	Frontplåt		Blue wave
9	1	592 1855-80	Hinge	Gångjärn		
10	1	592 1855-87	Hinge	Gångjärn		
11	4	592 1831-29	Screw	Skruv		10-32x1/2
12	2	592 1020-04	Magnet	Magnet		
13	2	592 1522-23	Screw	Skruv		
14	2	592 1162-37	Cover washer	Täckbricka		
15	1	487 0274-49	Magnetic switch	Magnetbrytare		
16	2	592 1503-29	Screw	Skruv		
17	1	592 1176-18	Gasket	Packning		



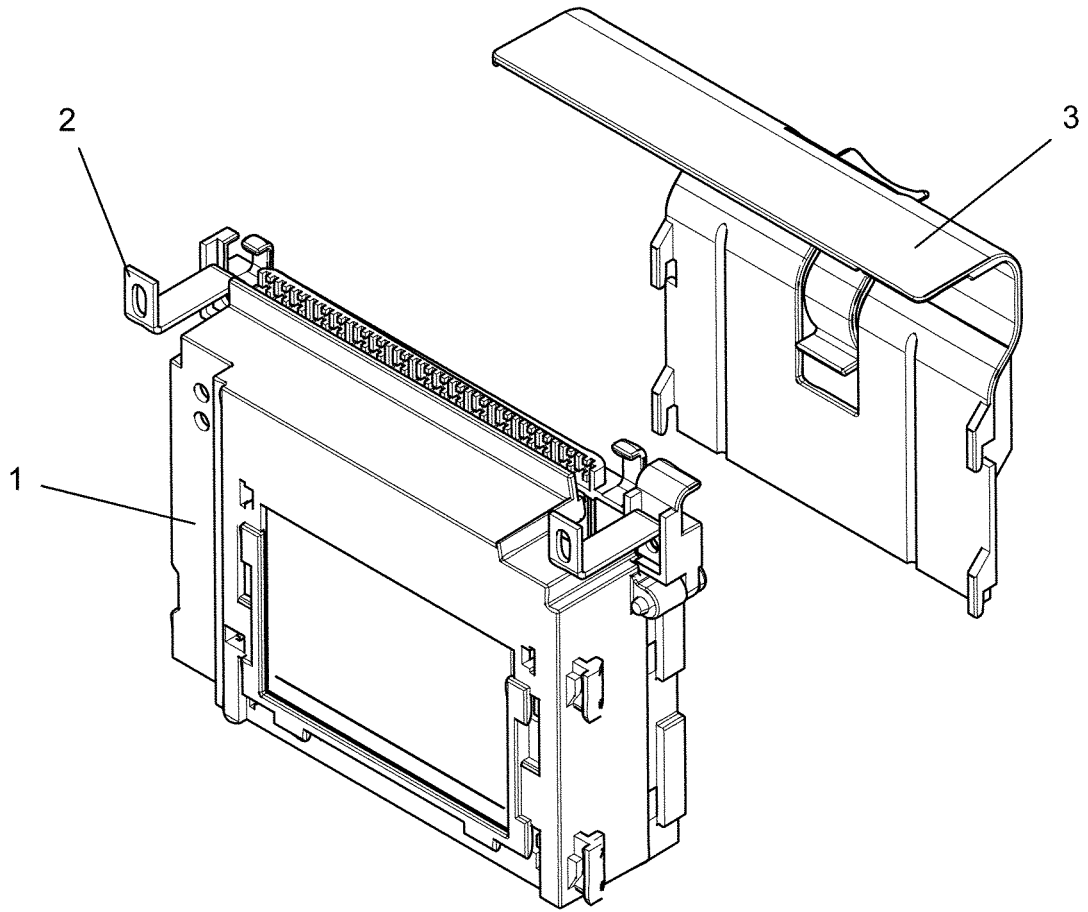
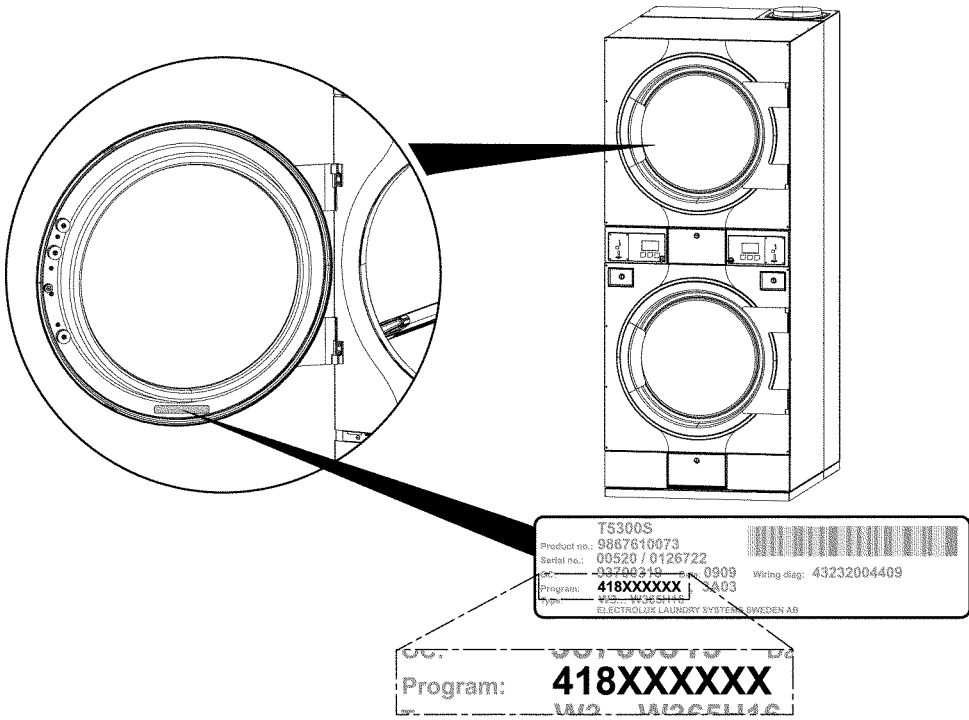
T5420S

Control panel

Manöverpanel

Illustration Issue Month Year
Illustration Utgåva Månad År
500477 1 4 2013

Item Pos.	Qua. Ant.	Art.No Art.nr	Description	Benämning	Info Info	Notes Anmärkning
1	1	592 8461-62	Panel	Panel		
2	1	592 8461-61	Panel	Panel		
3	2	487 0911-86	Panel sign	Panelskylt		OPL
	2	487 0911-87	Panel sign	Panelskylt		Coin
4	2	592 1600-74	Lock	Lås		
5	2	487 0982-20	Cover plate	Täckplåt		Grey
6			Coin meter	Myntmätare		See illustr. 500488, 500487
7	1	592 8460-37	Filter box	Filterlåda		Complete
8	1	592 1176-16	•Gasket	•Packning		
9	1	592 1020-04	•Magnet	•Magnet		
10	1	592 1542-20	•Pop rivet	•Popnit		
11	1	487 0911-93	Instruction plate	Instruktionsskylt		OPL/AHL
	1	487 0911-92	Instruction plate	Instruktionsskylt		Coin
	1	487 0911-77	Instruction plate	Instruktionsskylt		Coin Japan
12	1	592 1600-73	Lock	Lås		Complete
13	1	592 1600-77	Lock	Lås		Complete OPL
14	2	592 1520-14	Flange nut	Flänsmutter		1/4-20
15	2	592 3460-80	Hinge	Gångjärn		
16	2	592 1542-20	Pop rivet	Popnit		
17	1	592 3460-86	Bracket	Fäste		
18	1	487 0274-49	Magnetic switch	Magnetbrytare		
19	1		CPU	CPU		Without software. Software available on website. See illustr. 500395



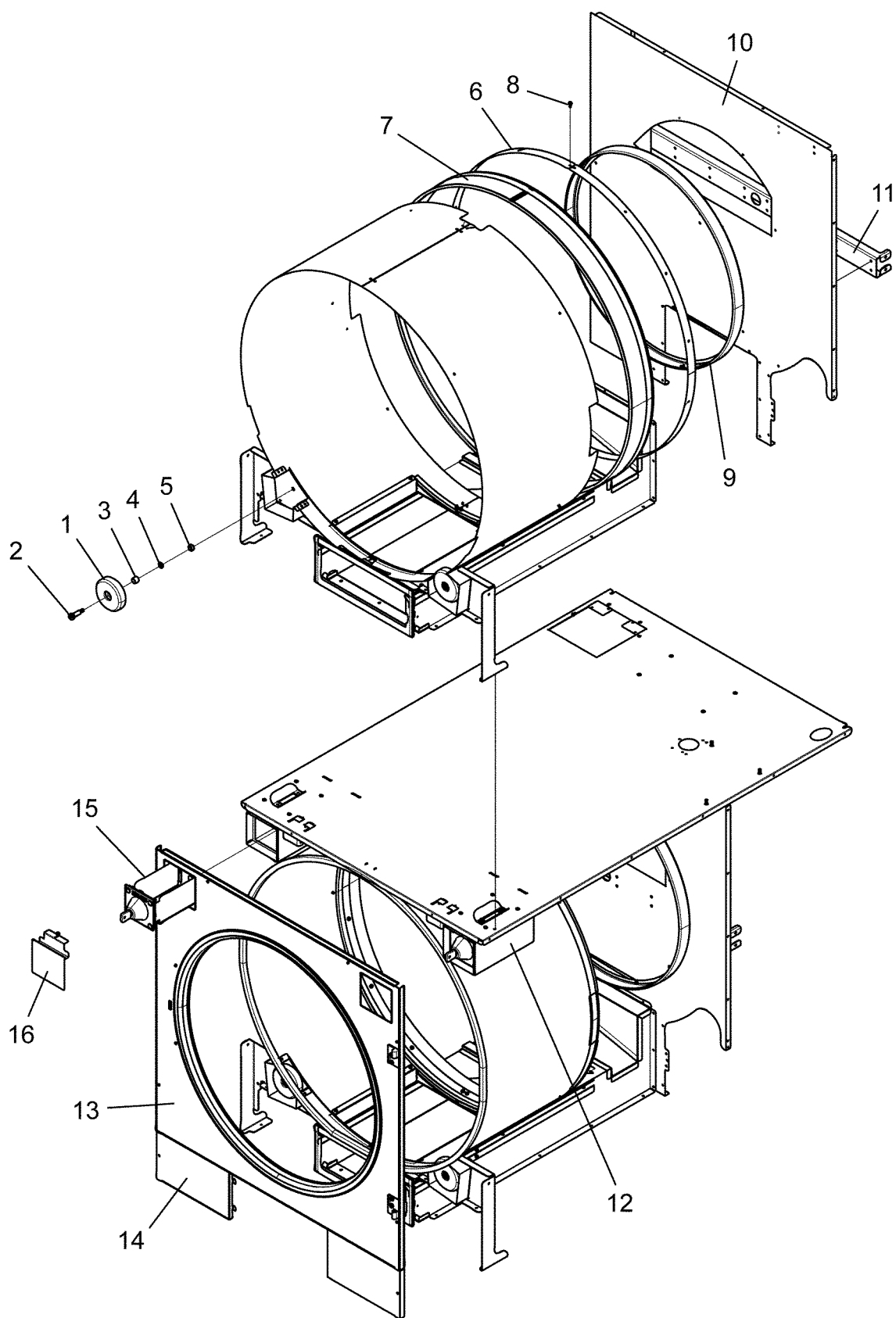
T5420S

CPU

CPU

Illustration	Issue	Month	Year
Illustration	Utgåva	Månad	År
500395	1	4	2013

Item Pos.	Qua. Ant.	Art.No Art.nr	Description	Benämning	Info Info	Notes Anmärkning
1	2	432 6820-02	CPU	CPU		Without software. Software available on website.
2	4	592 3461-77	Ground terminal	Jordanslutning		
3	2	432 6346-07	Cover	Skydd		

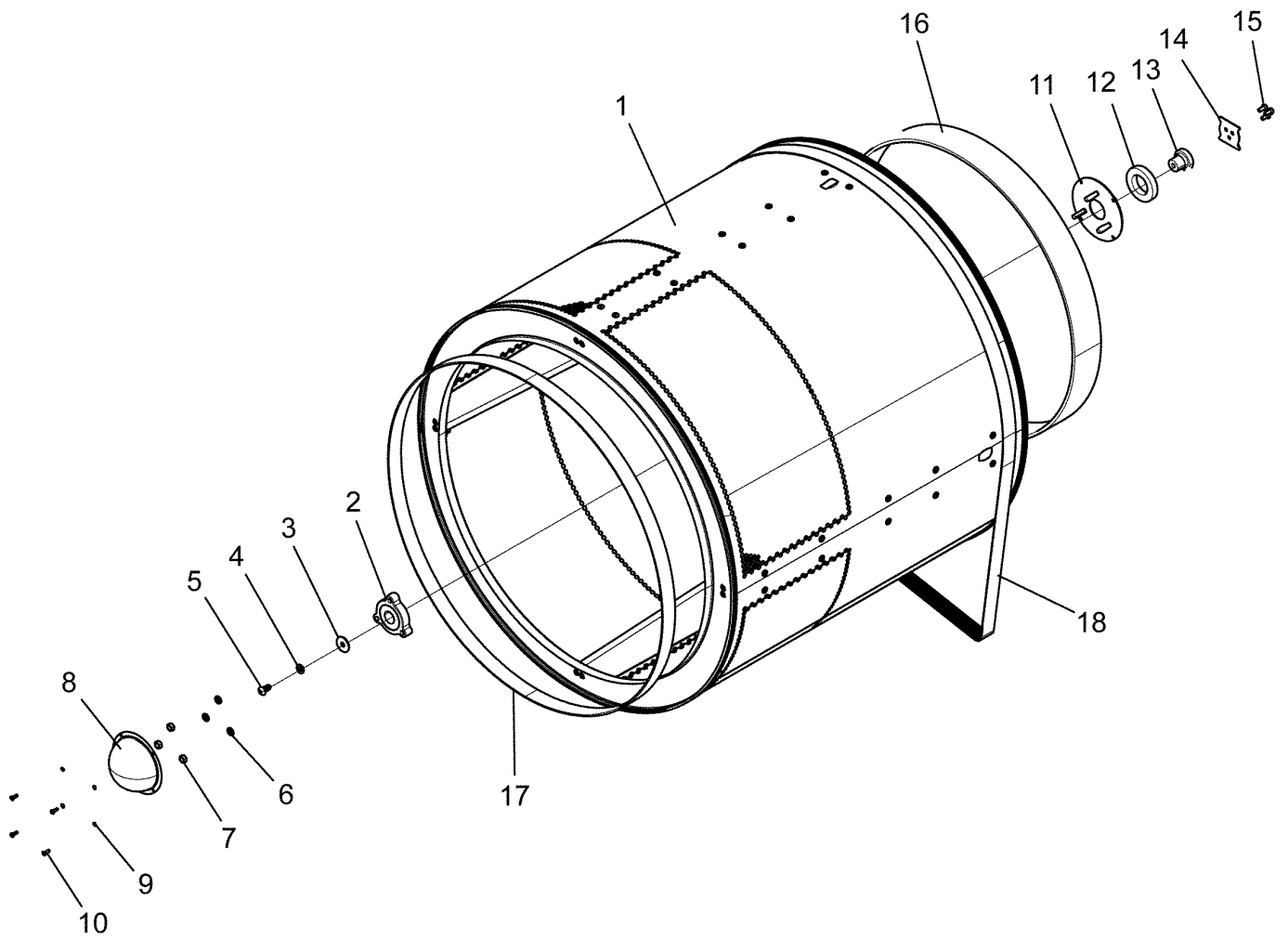


T5420S**Inside panels**

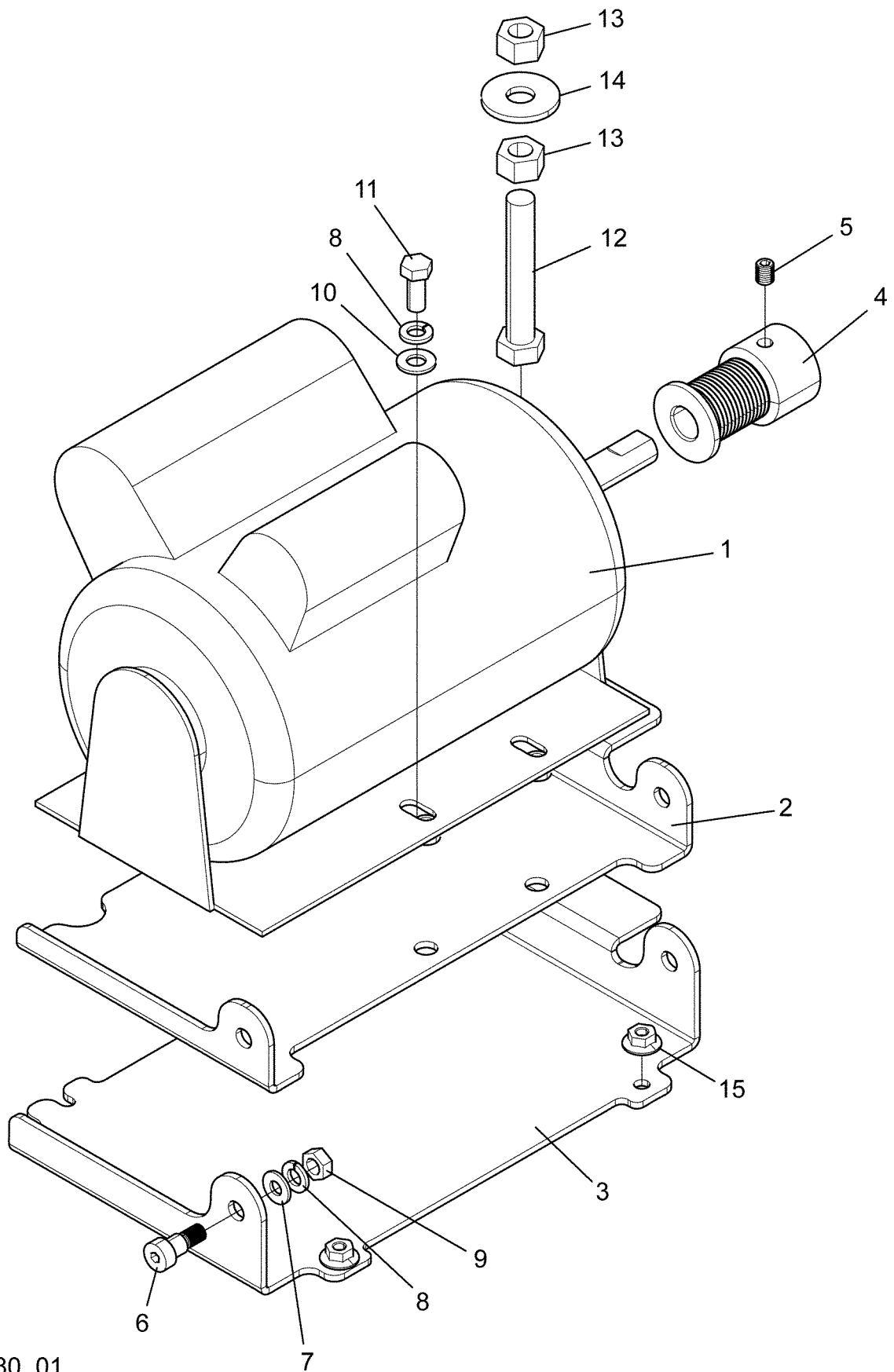
Illustration	Issue	Month	Year
Illustration	Utgåva	Månad	År
500478	1	4	2013

Innerpaneler

Item Pos.	Qua. Ant.	Art.No Art.nr	Description	Benämning	Info Info	Notes Anmärkning
1	4	592 1800-60	Support roller	Stödrulle		
2	4	592 1542-64	Screw	Skruv		
3	4	592 1542-84	Spacer	Distans		
4	4	592 1530-02	Lock washer	Låsbricka		5/16
5	4	592 1540-13	Nut	Mutter		
6	1	592 3461-08	Ring	Ring		
7	1	592 1162-38	Felt sealing	Filttätning		
8	16	592 1503-31	Screw	Skruv		
9	1	592 1856-25	Ring	Ring		
10	1	592 3460-06	Panel	Panel		
11	1	592 3460-28	Beam	Balk		
12	2	592 8460-32	Housing	Hus		
13	1	592 8461-53	Front panel	Frontplåt		Blue wave
14	2	592 3460-97	Cover plate	Täckplåt		
15	2	592 1259-18	Coin box	Myntlåda		
15	2	592 1841-80	Coin box	Myntlåda		Random key
16	2	592 8461-42	Cover plate	Täckplåt		Grey



T5420S					Illustration	Issue	Month	Year
Drum					Illustration	Utgåva	Månad	År
Trumma					500479	1	4	2013
Item Pos.	Qua. Ant.	Art.No Art.nr	Description	Benämning	Info Info	Notes Anmärkning		
1	1	592 8461-50	Drum	Trumma		Stainless		
	1	592 8461-49	Drum	Trumma		Galvanized		
2	1	592 1002-96	Bearing	Lager				
3	1	592 3460-29	Washer	Bricka		Stainless		
4	1	592 1530-05	Lock washer	Låsbricka		3/8"		
5	1	592 1842-41	Screw	Skruv				
6	3	592 1530-02	Lock washer	Låsbricka		5/16		
7	3	592 1520-04	Nut	Mutter		5/16-18		
8	1	592 1856-35	Cover	Kåpa		Stainless		
	1	592 1855-97	Cover	Kåpa		Galvanized		
9	4	592 1530-12	Washer	Bricka				
10	4	592 1501-08	Screw	Skruv				
11	1	592 8460-11	Flange	Fläns				
12	1	592 1159-19	Felt ring	Filtring				
13	1	592 3461-19	Shaft	Axel				
14	1	592 3460-69	Plate	Platta				
15	3	592 1506-36	Screw	Skruv				
16	1	592 1162-39	Felt sealing	Filttätning				
17	1	592 1159-17	Felt sealing	Filttätning				
18	1	592 1024-18	Drive belt	Drivrem				

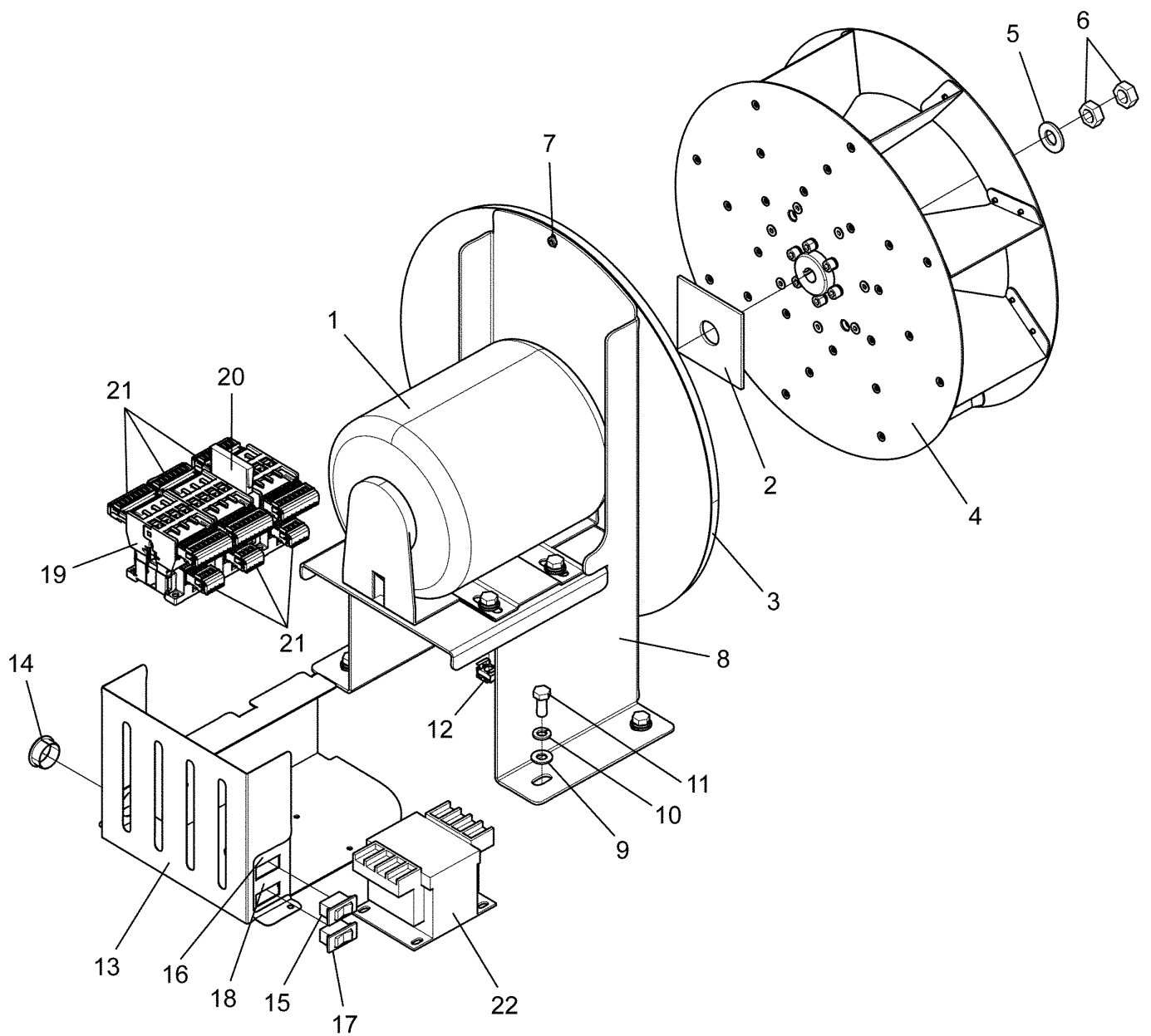


500480_01

T5420S**Drive motor****Drivmotor**

Illustration	Issue	Month	Year
Illustration	Utgåva	Månad	År
500480	1	4	2013

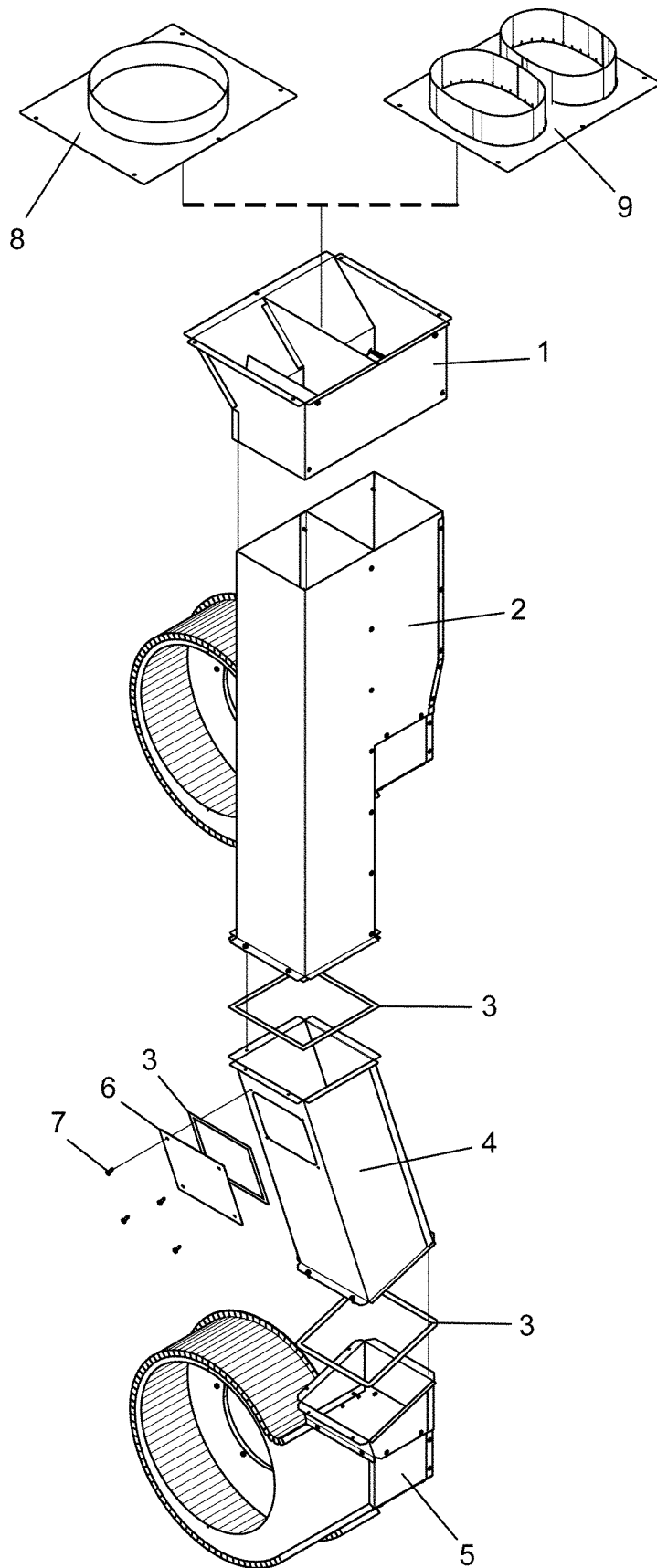
Item Pos.	Qua. Ant.	Art.No Art.nr	Description	Benämning	Info Info	Notes Anmärkning
1	1	592 1811-35	Motor	Motor		110-120/220-240V 1AC 60Hz, 220-240V 1AC 50Hz 200-240V, 380-460V 3AC 50/60Hz
	1	592 1811-34	Motor	Motor		
2	1	592 8460-16	Motor mounting plate	Motorbrygga		Upper
3	1	592 3460-37	Motor mounting plate	Motorbrygga		Lower
4	1	592 3460-96	Pulley	Remhjul		50Hz
	1	592 3156-96	Pulley	Remhjul		60Hz
5	1	592 1543-21	Locking screw	Låsskruv		5/16-24x3/8
6	2	592 1542-66	Screw	Skruv		3/8x3/8
7	2	592 1530-18	Washer	Bricka		1/4
8	6	592 1530-02	Lock washer	Låsbricka		5/16
9	2	592 1520-04	Nut	Mutter		5/16-18
10	4	592 1530-01	Washer	Bricka		5/16
11	4	592 1505-01	Screw	Skruv		5/16-18x3/4
12	1	592 1506-41	Screw	Skruv		1/2-13x3
13	2	592 1520-11	Nut	Mutter		1/2-13
14	1	592 1530-33	Washer	Bricka		1/2"
15	4	592 1520-14	Flange nut	Flänsmutter		1/4-20



T5420S**Fan motor****Fläktmotor**

Illustration	Issue	Month	Year
Illustration	Utgåva	Månad	År
500481	1	4	2013

Item Pos.	Qua. Ant.	Art.No Art.nr	Description	Benämning	Info Info	Notes Anmärkning
1	1	592 1811-32	Fan motor	Fläktmotor		110-120/220-240V 1AC 60Hz
	1	592 1811-33	Fan motor	Fläktmotor		200-240V, 380-460V 3AC 60Hz
	1	592 1811-42	Fan motor	Fläktmotor		220-240V 1AC 50Hz
	1	592 1811-41	Fan motor	Fläktmotor		200V, 400V 3AC 50Hz
2	1	592 1160-10	Seal	Tätning		
3	1	592 1176-17	Rubber gasket	Gummipackning		
4	1	592 8460-96	Fan wheel	Fläkthjul		50Hz
	1	592 8460-62	Fan wheel	Fläkthjul		60Hz
5	1	592 1530-50	Washer	Bricka		1/2"
6	2	592 1520-06	Nut	Mutter		1/2-20
7	2	592 1503-31	Screw	Skruv		
8	1	592 8460-14	Motor mounting	Motorfäste		
9	8	592 1530-01	Washer	Bricka		5/16
10	8	592 1530-02	Lock washer	Låsbricka		5/16
11	8	592 1505-01	Screw	Skruv		5/16-18x3/4
12	4	592 1540-00	Nut	Mutter		5/16-18
13	1	592 8310-97	Bracket	Fäste		
14	1	592 1211-55	Bushing	Bussning		
15	1	592 1225-07	Switch	Brytare		
16	1	592 1122-03	Sign	Skylt		
17	1	592 1225-06	Switch	Brytare		
18	1	592 1122-02	Sign	Skylt		
19	3	592 1313-39	Contactora	Kontaktor		110V
	3	592 1313-43	Contactora	Kontaktor		240V
20	1	592 1313-42	Interlock	Förregling		
21	1	592 8031-61	Cable set	Ledningssats		110V 1AC Complete
	1	592 8033-09	Cable set	Ledningssats		200-240V 3AC Complete
22	1	438 9574-01	Transformer	Transformator		



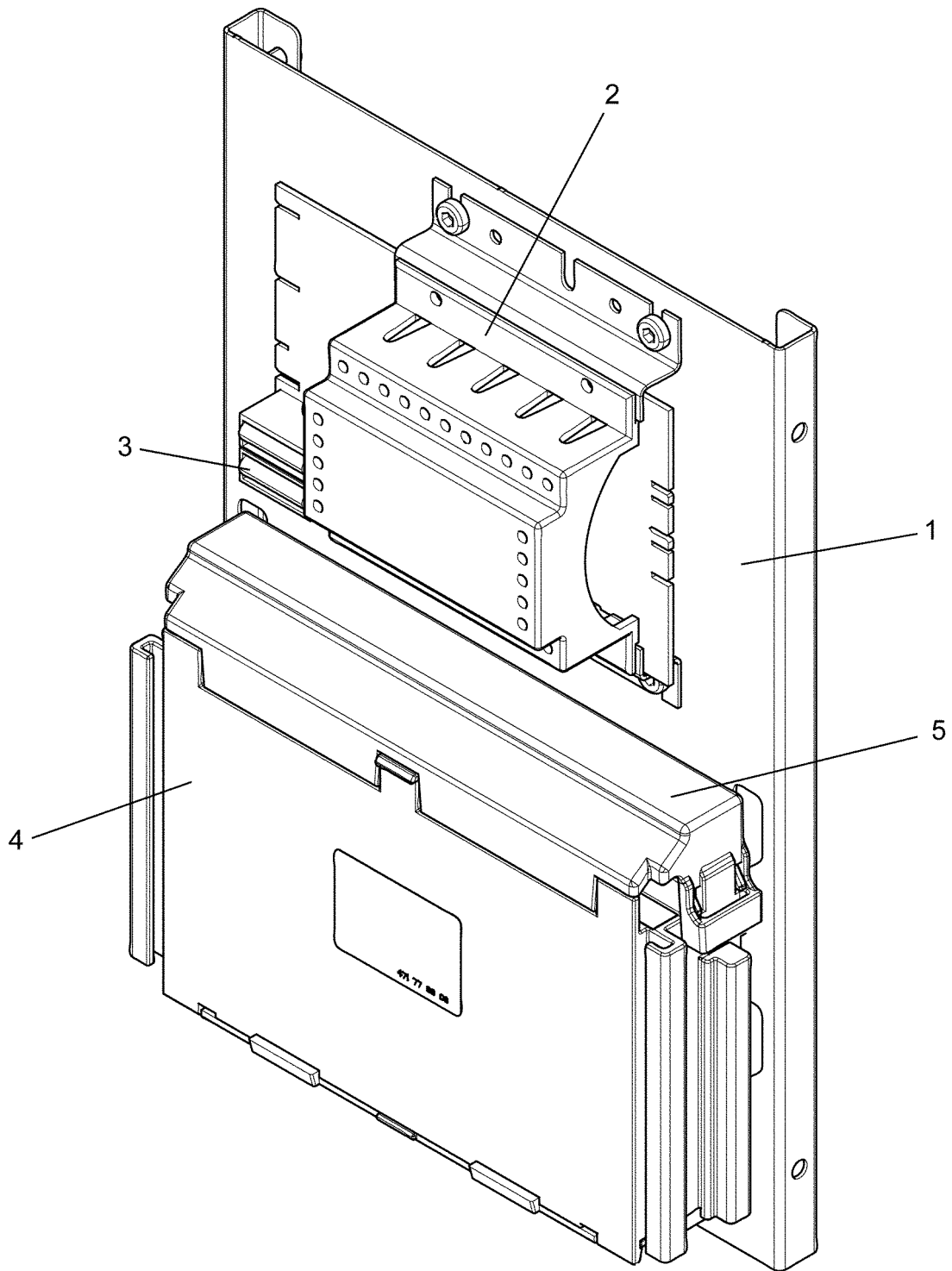
T5420S

Duct

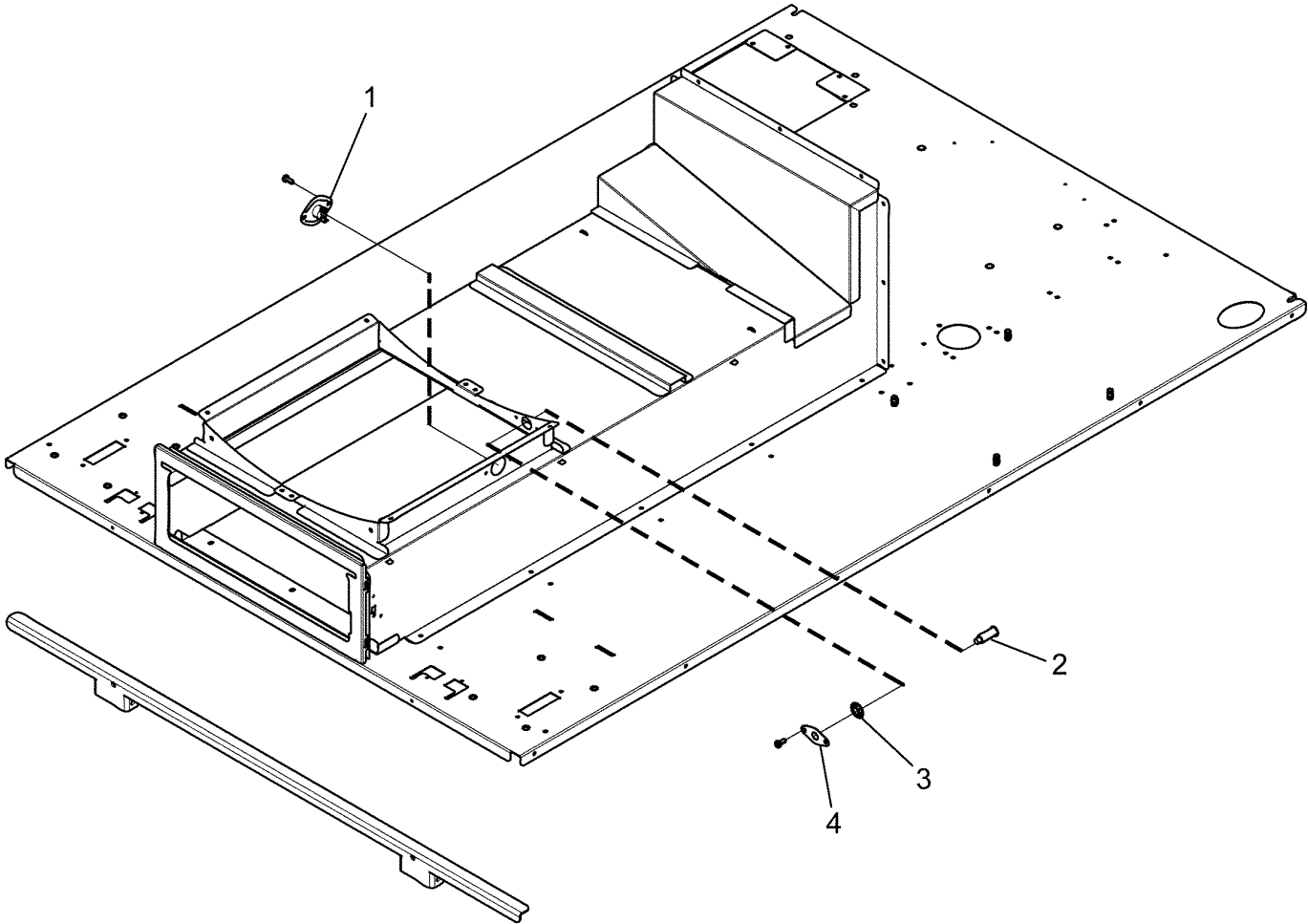
Evakuering

Illustration Issue Month Year
Illustration Utgåva Månad År
500482 1 4 2013

Item Pos.	Qua. Ant.	Art.No Art.nr	Description	Benämning	Info Info	Notes Anmärkning
1	1	592 8460-57	Evacuation	Evakueringskanal		Upper
2	1	592 8460-69	Blower housing	Fläkthus		Upper
3	3	592 1176-17	Rubber gasket	Gummipackning		
4	1	592 8460-24	Evacuation	Evakueringskanal		Lower
5	1	592 8460-70	Blower housing	Fläkthus		Lower
6	1	592 3460-99	Door	Lucka		
7	4	592 1503-31	Screw	Skruv		
8	1	592 8460-21	Connection plate	Anslutningsplåt		
9	1	592 8460-22	Connection plate	Anslutningsplåt		



T5420S					Illustration	Issue	Month	Year
Control unit					Illustration	Utgåva	Månad	År
Automatenhet					500483	1	4	2013
Item Pos.	Qua. Ant.	Art.No Art.nr	Description	Benämning	Info Info	Notes Anmärkning		
1	1	592 3461-78	Component panel	Komponentplåt				
2	1	432 6805-06	Power supply	Strömförsörjning		3,15 A		
3	1	471 8750-16	•Fuse	•Säkring		3,15 A		
4	1	432 6808-02	I/O module	I/O modul		Type 81		
5	1	432 6323-01	Cover	Skydd				



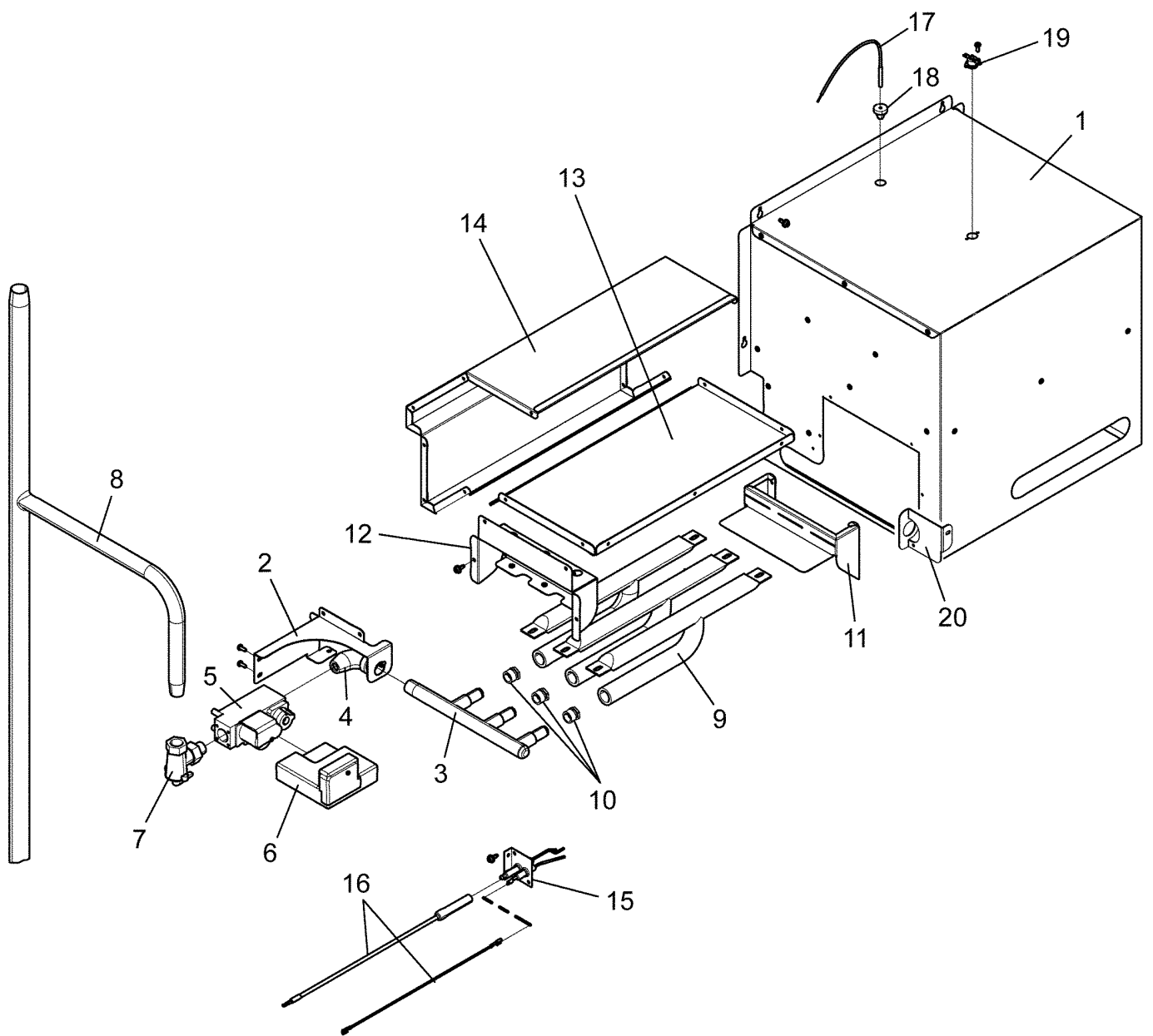
T5420S

Termostat lintbox

Termostat luddlåda

Illustration	Issue	Month	Year
Illustration	Utgåva	Månad	År
500485	1	4	2013

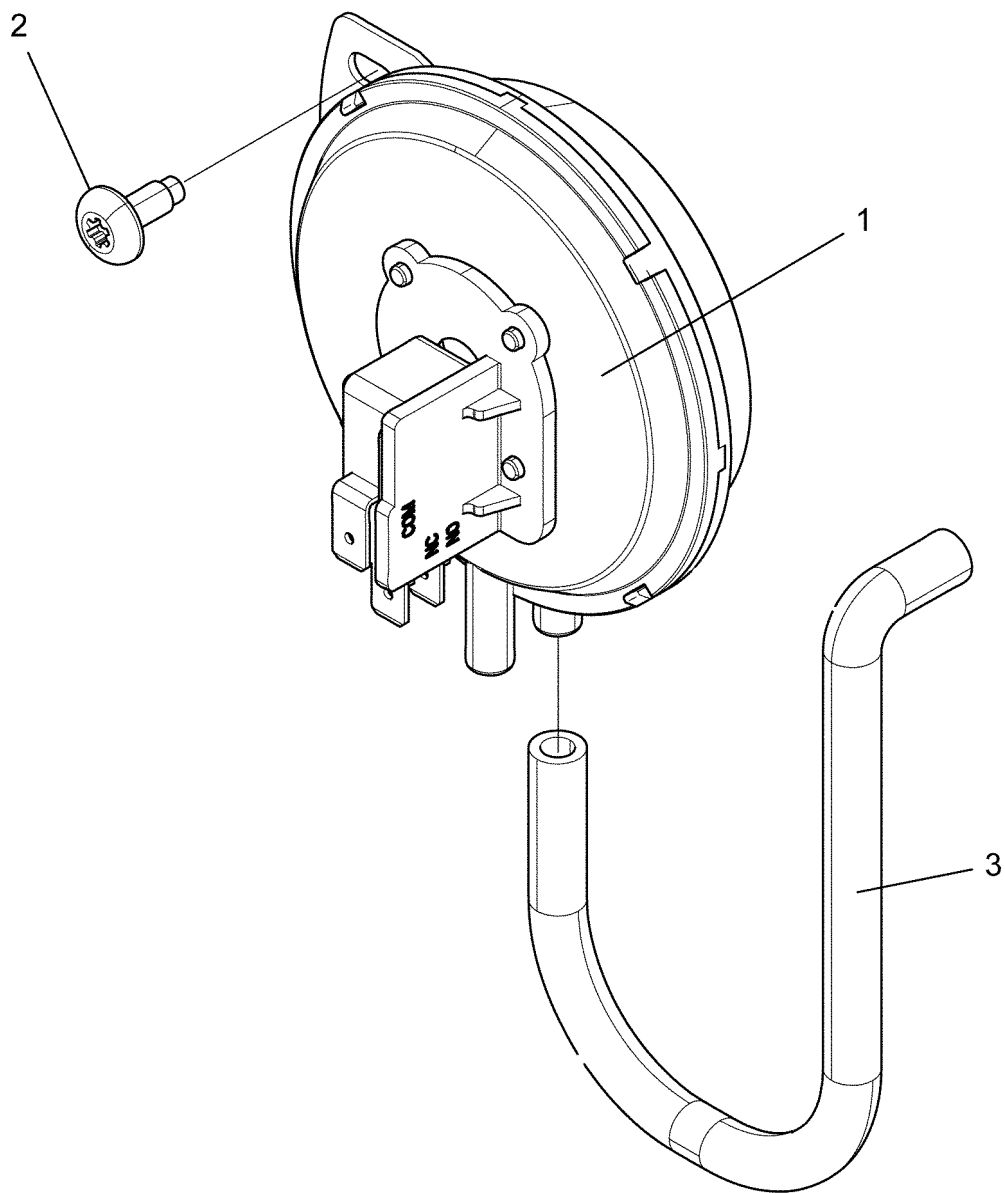
Item Pos.	Qua. Ant.	Art.No Art.nr	Description	Benämning	Info Info	Notes Anmärkning
1	1	592 1300-98	Termostat	Termostat		
2	1	487 0274-34	Sensor	Sensor		
3	1	592 1540-18	Washer	Bricka		
4	1	592 3460-70	Washer	Bricka		



T5420S**Heater unit, gas****Uppvärmningsenhet, gas**

Illustration	Issue	Month	Year
Illustration	Utgåva	Månad	År
500484	1	4	2013

Item Pos.	Qua. Ant.	Art.No Art.nr	Description	Benämning	Info Info	Notes Anmärkning
1	1	592 3461-31	Cover	Kåpa		USA/Canada
	1	592 8461-41	Cover	Kåpa		
2	1	592 3461-14	Bracket	Fäste		
3	1	592 1412-32	Manifold	Grenrör		
4	1	592 1425-06	Elbow	Böj		
5	1	471 9891-01	Gas valve	Gasventil		110V
	1	471 9891-21	Gas valve	Gasventil		230V
6	1	471 9890-02	Control box	Kontrollbox		110V
	1	471 9890-21	Control box	Kontrollbox		230V
7	1	592 1413-20	Valve	Ventil		
8	1	592 1411-44	Pipe	Rör		
9	3	592 1411-04	Burner	Brännare		
10	3	592 1408-16	Nozzle	Munstycke		Ø2,7 0-1999FT, GNH
	3	592 1408-15	Nozzle	Munstycke		Ø2,6 2000-3999FT, GNH
	3	592 1408-14	Nozzle	Munstycke		Ø2,5 4000-5999FT, GNH
	3	592 1408-13	Nozzle	Munstycke		Ø2,5 6000-8000FT, GNH
	3	592 1408-00	Nozzle	Munstycke		Ø1,6 0-2999FT, LPG
	3	592 1408-45	Nozzle	Munstycke		Ø1,5 3000-7999FT, LPG
	3	592 1408-48	Nozzle	Munstycke		Ø1,4 8000-10900FT, LPG
	1	592 8871-19	Conversion from natural gas to LPG	Ombyggnad från naturgas till LPG		0-1999FT, LPG
	6	592 1408-00	•Nozzle	•Munstycke		Ø1,6 LPG
11	1	592 3461-09	Bracket	Fäste		
12	1	592 3461-10	Bracket	Fäste		
13	1	592 3461-11	Panel	Panel		
14	1	592 3461-12	Panel	Panel		
15	1	592 1289-15	Electrode	Elektrod		
16	1	592 8134-35	Cable	Kabel		
17	1	592 8134-68	Sensor	Sensor		PT100
18	1	487 2307-58	Rubber plug	Gummiplugg		
19	1	487 0274-33	Thermostat	Termostat		
20	1	592 3461-36	Bracket	Fäste		



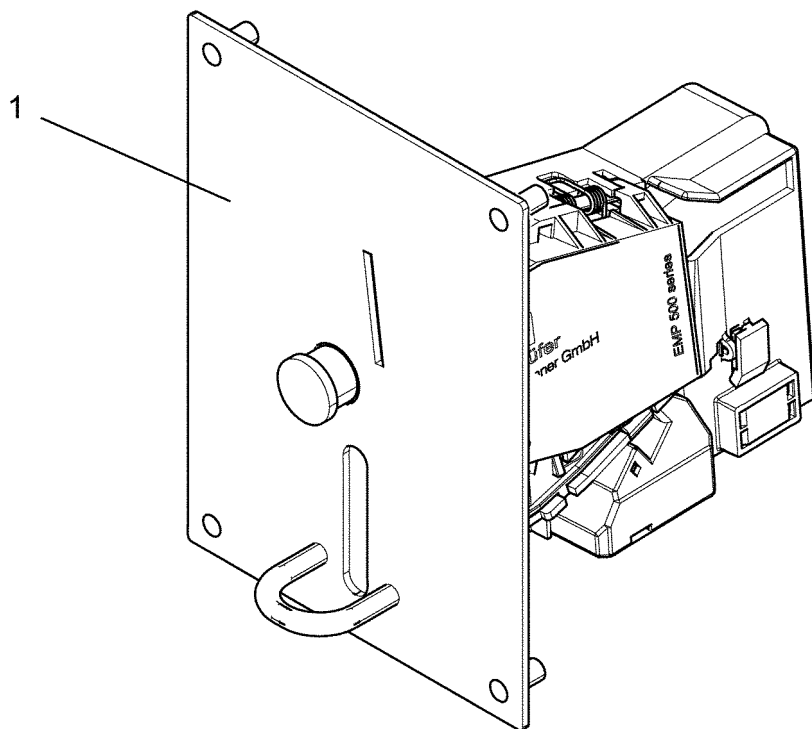
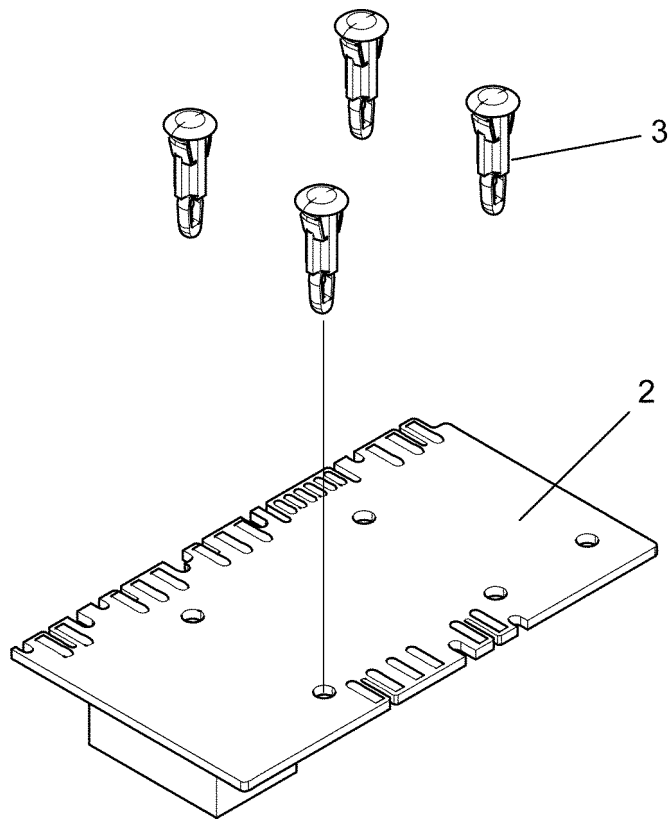
T5420S

Vacuum switch

Vakumbrytare

Illustration	Issue	Month	Year
Illustration	Utgåva	Månad	År
500486	1	4	2013

Item Pos.	Qua. Ant.	Art.No Art.nr	Description	Benämning	Info Info	Notes Anmärkning
1	1	592 1856-26	Vacuum switch	Vakumbrytare		
2	2	592 1503-13	Screw	Skruv		
3	1	592 1326-05	Hose	Slang		



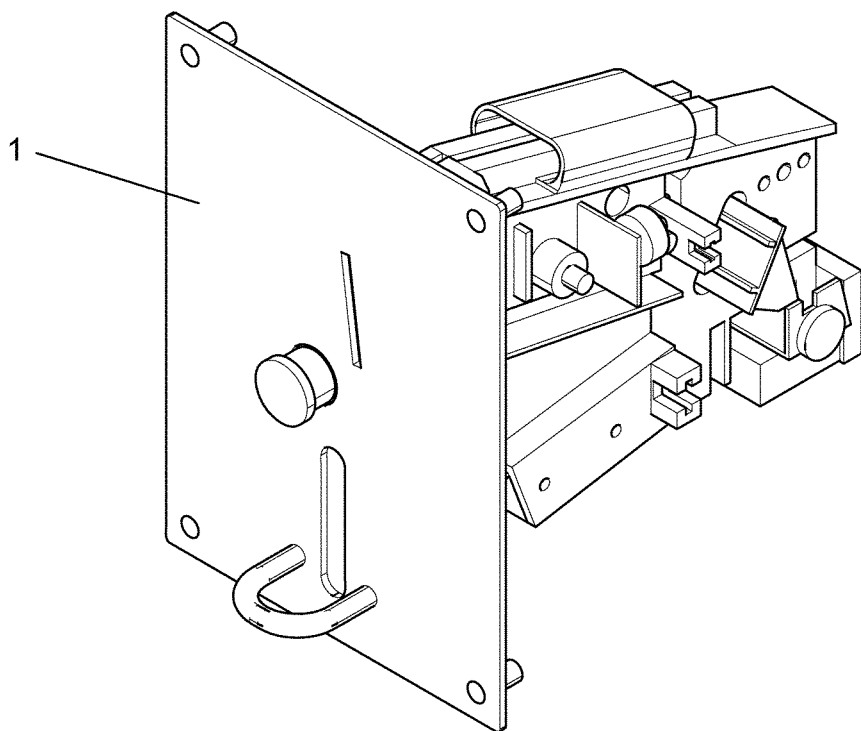
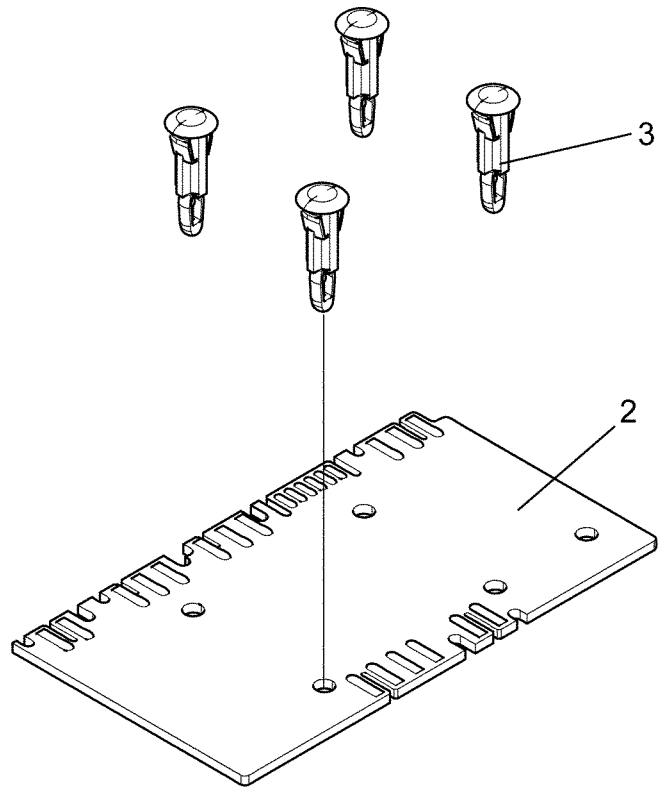
T5420S

Elektronik coin meter

Elektronisk myntmätare

Illustration Issue Month Year
Illustration Utgåva Månad År
500487 2 8 2013

Item Pos.	Qua. Ant.	Art.No Art.nr	Description	Benämning	Info Info	Notes Anmärkning
1	1	438 8920-11	Coin meter	Myntmätare		JPY+WON
	1	438 8920-02	Coin meter	Myntmätare		NZD+AUD
	1	438 8920-03	Coin meter	Myntmätare		EUR+DKK+NOK
	1	438 8920-04	Coin meter	Myntmätare		EUR+SEK
	1	438 8920-05	Coin meter	Myntmätare		HKD+TWD
	1	438 8920-06	Coin meter	Myntmätare		MOP+MYR+SGD
	1	438 8920-07	Coin meter	Myntmätare		CHF+CZK+LTL
	1	438 8920-08	Coin meter	Myntmätare		AED+ZAR+ILS
	1	438 8920-09	Coin meter	Myntmätare		GBP+EUR
2	1	438 8775-07	Printed circuit board	Kretskort		9V Blocking Electronic coin meter
3	4	471 7960-02	Support	Stöd		



T5420S

Coin meter

Myntmätare

Illustration Issue Month Year
Illustration Utgåva Månad År
500488 2 11 2013

Item Pos.	Qua. Ant.	Art.No Art.nr	Description	Benämning	Info Info	Notes Anmärkning
1	1	438 8923-76	Coin meter	Myntmätare		TOKEN 25,0x2,0
	1	438 8923-89	Coin meter	Myntmätare		TOKEN 19,0x1,0
	1	438 8923-90	Coin meter	Myntmätare		TOKEN 19,0x1,5
	1	438 8923-91	Coin meter	Myntmätare		TOKEN 22,35x1,6
	1	438 8923-87	Coin meter	Myntmätare		TOKEN 24,3x1,5
	1	438 8923-88	Coin meter	Myntmätare		TOKEN 23,7x1,6
	1	438 8923-85	Coin meter	Myntmätare		TOKEN 22,5x1,5
	1	438 8923-86	Coin meter	Myntmätare		TOKEN 27,0x1,6
	1	438 8923-81	Coin meter	Myntmätare		TOKEN 27,4x1,6
	1	438 8923-79	Coin meter	Myntmätare		TOKEN 25,8x1,7
	1	438 8923-78	Coin meter	Myntmätare		TOKEN 23,5x1,7
	1	438 8923-29	Coin meter	Myntmätare		TOKEN 25,8x2,3
* 2	1	438 8775-09	Printed circuit board	Kretskort		
3	4	471 7960-02	Support	Stöd		

Numerical index/Nummerregister

Art.No/Art.nr	Page/Sida	Art.No/Art.nr	Page/Sida	Art.No/Art.nr	Page/Sida	Art.No/Art.nr	Page/Sida
432 6323-01	25	592 1225-06	21	592 1811-35	19	592 8461-49	17
432 6346-07	13	592 1225-07	21	592 1811-41	21	592 8461-50	17
432 6805-06	25	592 1259-18	15	592 1811-42	21	592 8461-53	15
432 6808-02	25	592 1289-15	29	592 1831-29	9	592 8461-54	9
432 6820-02	13	592 1300-98	27	592 1841-80	15	592 8461-57	9
438 8775-07	33	592 1313-39	21	592 1842-41	17	592 8461-60	9
438 8775-09*	35	592 1313-42	21	592 1855-80	9	592 8461-61	11
438 8920-02	33	592 1313-43	21	592 1855-82	9	592 8461-62	11
438 8920-03	33	592 1326-05	31	592 1855-87	9	592 8871-19	29
438 8920-04	33	592 1408-00	29	592 1855-97	17		
438 8920-05	33	592 1408-13	29	592 1856-25	15		
438 8920-06	33	592 1408-14	29	592 1856-26	31		
438 8920-07	33	592 1408-15	29	592 1856-35	17		
438 8920-08	33	592 1408-16	29	592 1857-38	9		
438 8920-09	33	592 1408-45	29	592 3156-96	19		
438 8920-11	33	592 1408-48	29	592 3460-01	7		
438 8923-29	35	592 1411-04	29	592 3460-02	7		
438 8923-76	35	592 1411-44	29	592 3460-06	15		
438 8923-78	35	592 1412-32	29	592 3460-28	15		
438 8923-79	35	592 1413-20	29	592 3460-29	17		
438 8923-81	35	592 1425-06	29	592 3460-37	19		
438 8923-85	35	592 1501-08	17	592 3460-69	17		
438 8923-86	35	592 1503-13	31	592 3460-70	27		
438 8923-87	35	592 1503-29	9	592 3460-71	7		
438 8923-88	35	592 1503-31	15	592 3460-80	11		
438 8923-89	35	592 1503-31	21	592 3460-86	11		
438 8923-90	35	592 1503-31	23	592 3460-96	19		
438 8923-91	35	592 1505-01	19	592 3460-97	15		
438 9574-01	21	592 1505-01	21	592 3460-99	23		
471 7960-02	33	592 1506-36	17	592 3461-06	7		
471 7960-02	35	592 1506-41	19	592 3461-08	15		
471 8750-16	25	592 1520-04	17	592 3461-09	29		
471 9890-02	29	592 1520-04	19	592 3461-10	29		
471 9890-21	29	592 1520-06	21	592 3461-11	29		
471 9891-01	29	592 1520-11	19	592 3461-12	29		
471 9891-21	29	592 1520-14	9	592 3461-14	29		
487 0274-33	29	592 1520-14	11	592 3461-19	17		
487 0274-34	27	592 1520-14	19	592 3461-31	29		
487 0274-49	9	592 1522-23	9	592 3461-36	29		
487 0274-49	11	592 1530-01	19	592 3461-77	13		
487 0911-77	11	592 1530-01	21	592 3461-78	25		
487 0911-86	11	592 1530-02	15	592 8031-61	21		
487 0911-87	11	592 1530-02	17	592 8033-03	7		
487 0911-92	11	592 1530-02	19	592 8033-09	21		
487 0911-93	11	592 1530-02	21	592 8033-10	7		
487 0982-20	11	592 1530-05	17	592 8134-35	29		
487 2307-58	29	592 1530-12	17	592 8134-68	29		
592 1002-96	17	592 1530-18	19	592 8310-97	21		
592 1020-04	9	592 1530-33	19	592 8460-11	17		
592 1020-04	11	592 1530-50	21	592 8460-14	21		
592 1024-18	17	592 1540-00	21	592 8460-16	19		
592 1035-00	7	592 1540-13	15	592 8460-21	23		
592 1122-02	21	592 1540-18	27	592 8460-22	23		
592 1122-03	21	592 1542-20	11	592 8460-24	23		
592 1159-17	17	592 1542-64	15	592 8460-29	7		
592 1159-19	17	592 1542-66	19	592 8460-32	15		
592 1160-10	21	592 1542-84	15	592 8460-34	7		
592 1162-37	9	592 1543-21	19	592 8460-37	11		
592 1162-38	15	592 1600-73	11	592 8460-43	9		
592 1162-39	17	592 1600-74	11	592 8460-57	23		
592 1176-16	11	592 1600-77	11	592 8460-62	21		
592 1176-17	21	592 1702-24	7	592 8460-69	23		
592 1176-17	23	592 1800-60	15	592 8460-70	23		
592 1176-18	9	592 1811-32	21	592 8460-96	21		
592 1207-28	7	592 1811-33	21	592 8461-41	29		
592 1211-55	21	592 1811-34	19	592 8461-42	15		



ELECTROLUX LAUNDRY SYSTEMS

ELECTROLUX LAUNDRY SYSTEMS SWEDEN AB
341 80 Ljungby, Sweden. Telephone +46 372 661 00. Telefax +46 372 133 90
Internet: www.electrolux-wascator.com E-mail: els.info@electrolux.se