

Spareparts Catalogue

Reservdelskatalog

T5425S

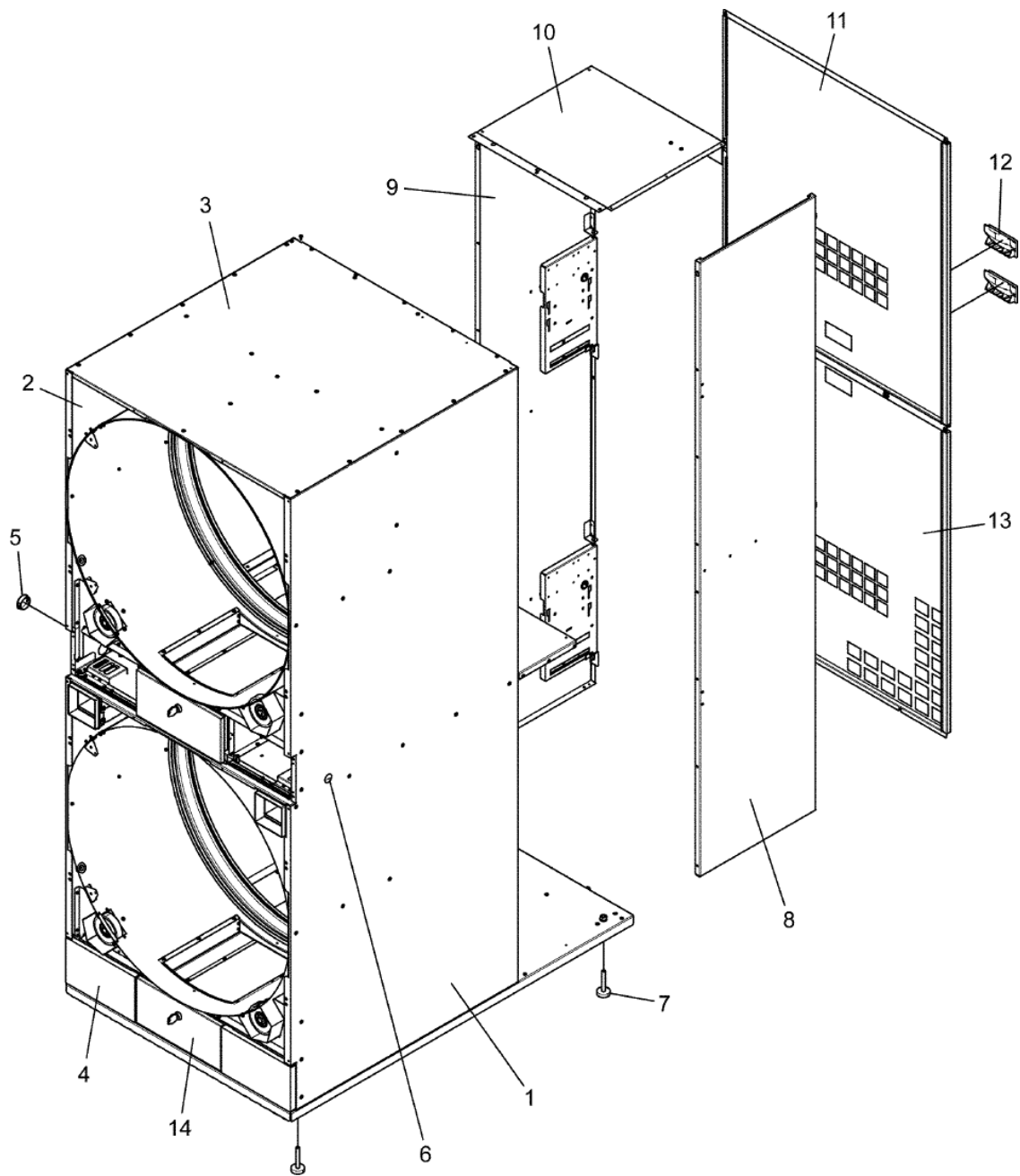


T5425S

Illustration	Page	Table of content
500514	6	Lining and top panel
500515	8	Inside panels
500519	10	Drum
500516	12	Door and front
500520	14	Fan unit
500522	16	Heating unit, gas
500523	20	Pipe system
500538	22	Motor
500517	24	Control panel
500518	26	CPU
500521	28	Control unit 1AC, without reversing
500540	30	Control unit 1AC, with reversing
500542	32	Control unit 3AC, with reversing
500399	34	Coin meter
500398	36	Electronic coin meter
500396	38	Key switch

T5425S

Table of content	Innehållsförteckning	Page/Sida
Lining and top panel	Klädselplåtar och topplock	6
Inside panels	Innerpaneler	8
Drum	Trumma	10
Door and front	Lucka och front	12
Fan unit	Fläktenhet	14
Heating unit, gas	Uppvärmningsenhet, gas	16
Pipe system	Rörssystem	20
Motor	Motor	22
Control panel	Manöverpanel	24
CPU	CPU	26
Control unit 1AC, without reversing	Automatenhet 1AC, utan reversering	28
Control unit 1AC, with reversing	Automatenhet 1AC, med reversering	30
Control unit 3AC, with reversing	Automatenhet 3AC, med reversering	32
Coin meter	Myntmätare	34
Electronic coin meter	Elektronisk myntmätare	36
Key switch	Nyckelbrytare	38

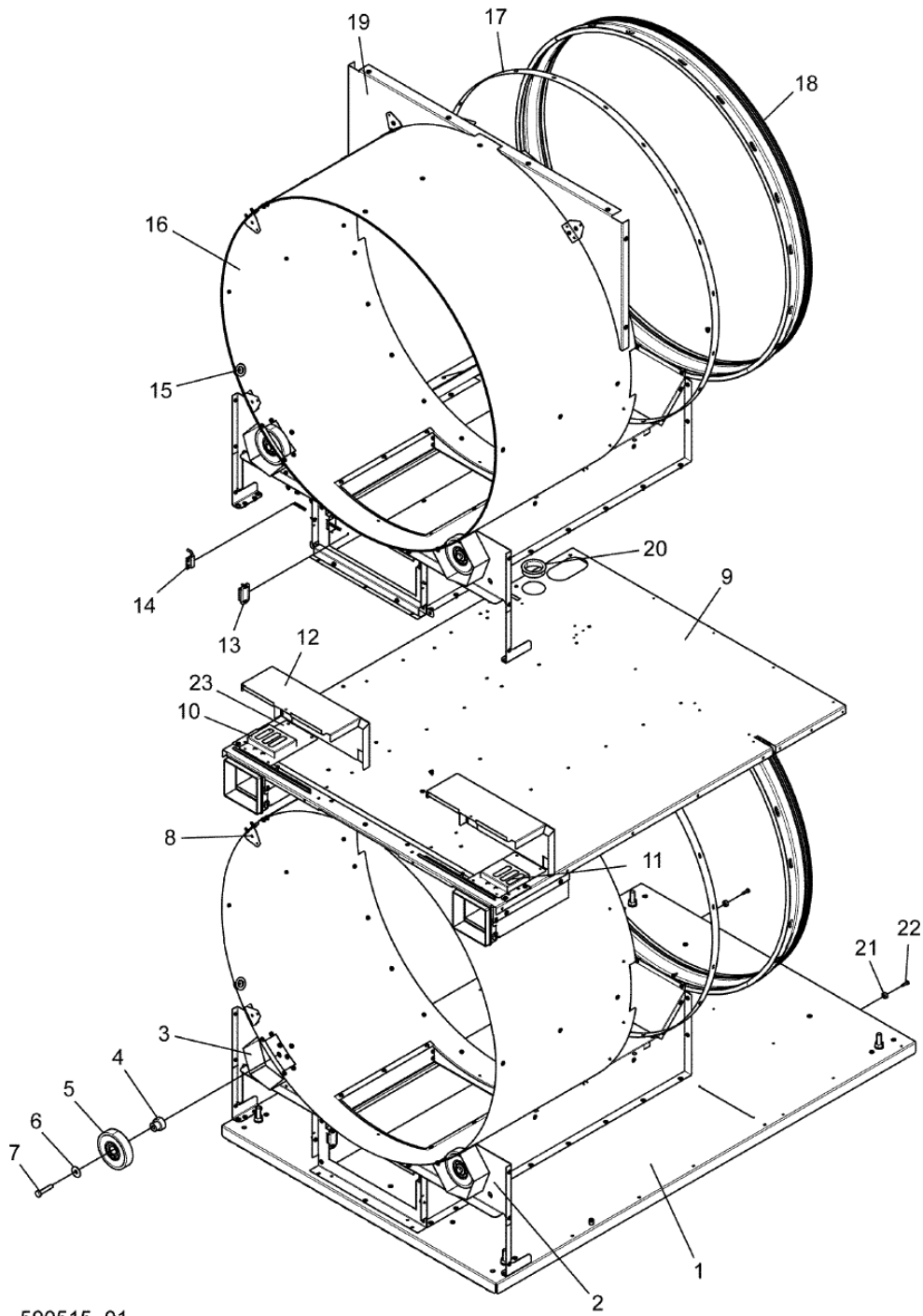


500514_01

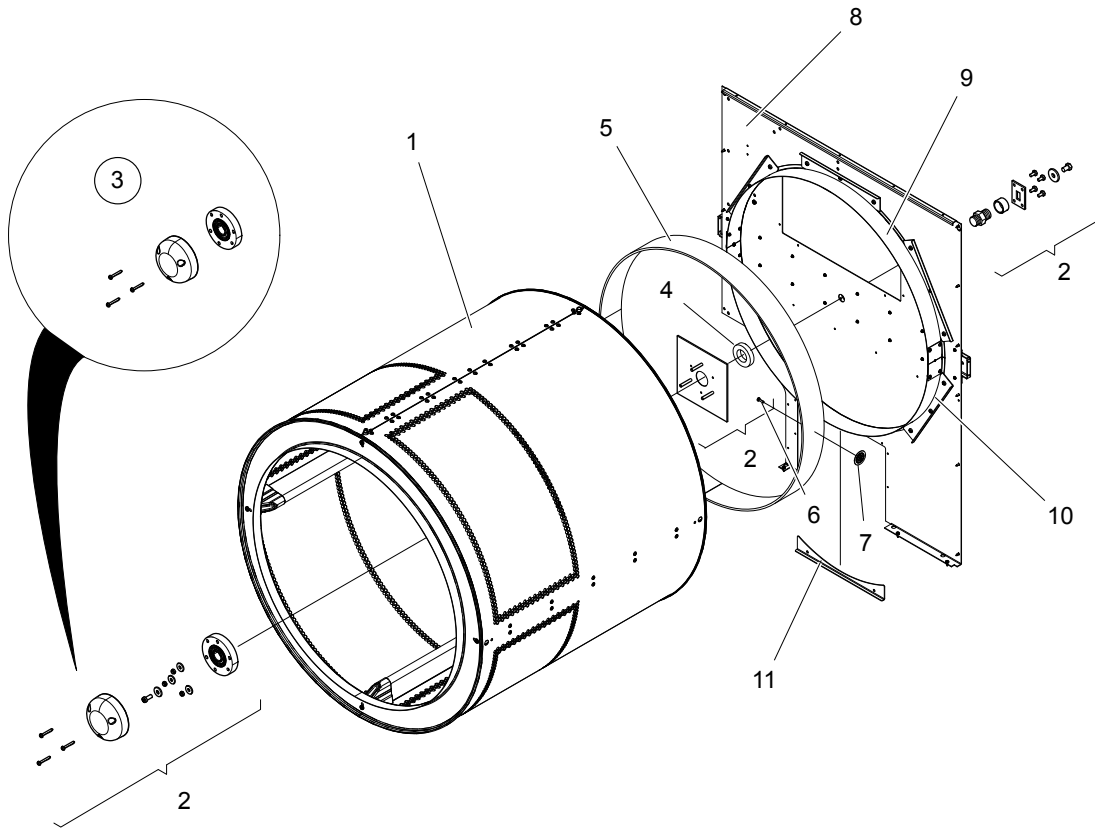
T5425S**Lining and top panel****Klädselplåtar och topplock**Illustration
Illustration
500514/0Issue
Utgåva
2Month
Månad
10

2016

Pos	Qty	Part.no	Description	Beskrivning	Notes
1	1	490484201	Side panel	Sidoplåt	Right Galvanized
1	1	490484221	Side panel	Sidoplåt	Right Grey
2	1	490484301	Side panel	Sidoplåt	Left Galvanized
2	1	490484321	Side panel	Sidoplåt	Left Grey
3	1	490484401	Top panel	Topplöck	
4	2	487230424	Cover plate	Täckplåt	Galvanized
4	2	487230421	Cover plate	Täckplåt	Grey
5	1	487027518	Blind plug	Blindpropp	Ø38
6	1	471797703	Blind plug	Blindpropp	Ø22
7	4	438816002	Foot	Fot	M10
8	1	490489601	Side panel	Sidoplåt	Right Galvanized
8	1	490489621	Side panel	Sidoplåt	Right Grey
9	1	490484001	Side panel	Sidoplåt	Left Galvanized
9	1	490484021	Side panel	Sidoplåt	Left Grey
10	1	490489501	Top panel	Topplöck	
11	1	490489001	Rear panel	Bakstycke	Upper With hole
11	1	490489002	Rear panel	Bakstycke	Upper Without hole
12	2	487192005	Handle	Handtag	
13	1	490489101	Rear panel	Bakstycke	Lower
14	1	490485621	Front panel	Frontplåt	Grey
14	1	490485671	Front panel	Frontplåt	Blue/grey



500515_01

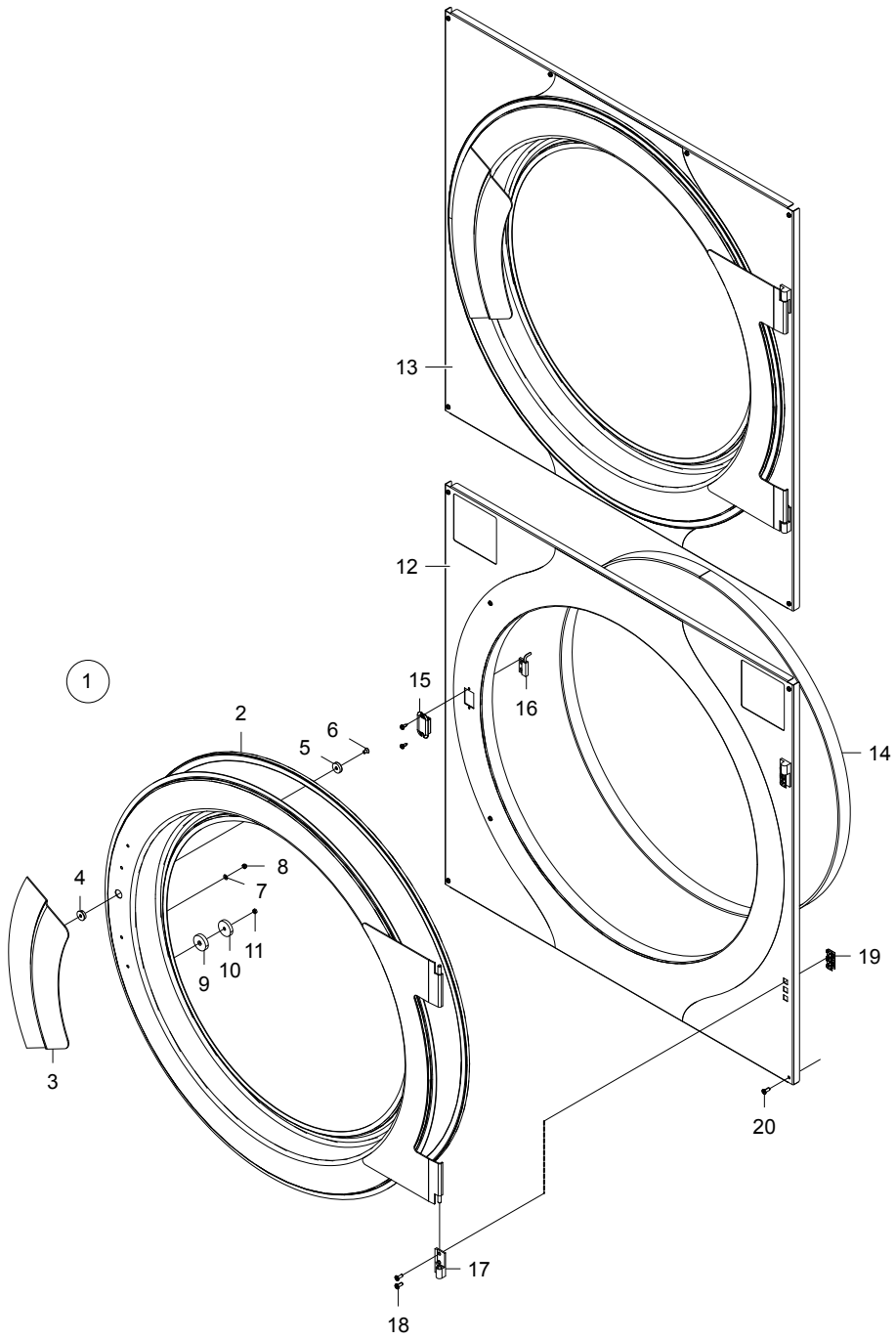


500519_02

T5425S
Drum
Trumma

Illustration Issue Month
Illustration Utgåva Månad
500519/2 **3** **8** **2017**

Pos	Qty	Part.no	Description	Beskrivning	Notes
1	2	490482901	Drum	Trumma	Galvanized
1	2	490482902	Drum	Trumma	Stainless
2	2	487197452	Bearing housing with bearings	Lagerhus med lagring	Kit
3	2	472997603	Bearing with cover	Lager med lagerhus	Kit
4	2	487192070	Felt sealing	Filttätning	
5	2	490482301	Seal	Tätning	
6	4	471834024	Screw	Skruv	
7	4	471850900	Insulating sheet	Isolerskive	
8	2	490482001	Rear plate	Bakplåt	
9	4	490482201	Ring	Ring	
10	10	490489901	Bracket	Fäste	
11	2	490477501	Bracket	Fäste	

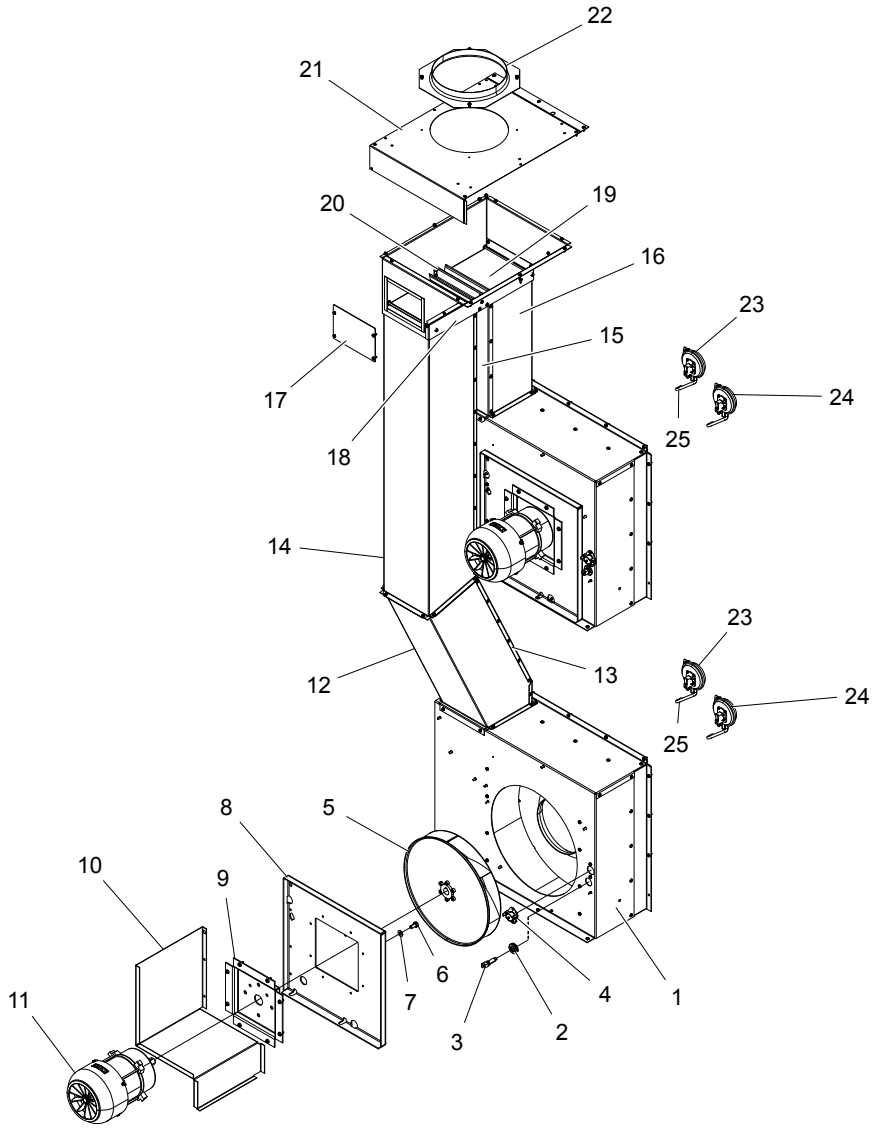


500516_02

T5425S
Door and front
Lucka och front

Illustration Issue Month
Illustration Utgåva Månad
500516/2 **2** **3** **2016**

Pos	Qty	Part.no	Description	Beskrivning	Notes
1	2	490477601	Door	Lucka	Complete
2	2	490480801	• Door gasket	• Luckpackning	
3	2	490480921	• Door handle	• Luckhandtag	
4	2	490380901	• Spacer	• Distans	
5	2	471957601	• Magnet	• Magnet	
6	2	471837701	• Screw	• Skruv	M5X8
7	8	734113601	• Washer	• Bricka	BRB 4,3X9
8	8	732211201	• Locking nut	• Låsmutter	M4
9	8	490377601	• Spacer	• Distans	
10	8	490377701	• Magnet	• Magnet	
11	8	731231201	• Nut	• Mutter	M4
12	Rq	490480602	Front panel	Frontplåt	Coin Blue wave
12	Rq	490480604	Front panel	Frontplåt	Coin White
12	Rq	490480612	Front panel	Frontplåt	Coin Stainless
12	Rq	490480601	Front panel	Frontplåt	Blue wave
12	Rq	490480611	Front panel	Frontplåt	Stainless
13	Rq	490480601	Front panel	Frontplåt	Blue wave
13	Rq	490480603	Front panel	Frontplåt	White
13	Rq	490480611	Front panel	Frontplåt	Stainless
14	2	490480001	• Seal	• Tätning	
15	2	490355101	Cover	Lock	
16	2	487027449	Magnetic switch	Magnetbrytare	
17	2	487339002	Hinge	Gångjärn	Complete
18	4	487176031	• Screw	• Skruv	M5X12
19	8	471786405	Captive nut	Snabblåsmutter	
20	4	471836901	Screw	Skruv	

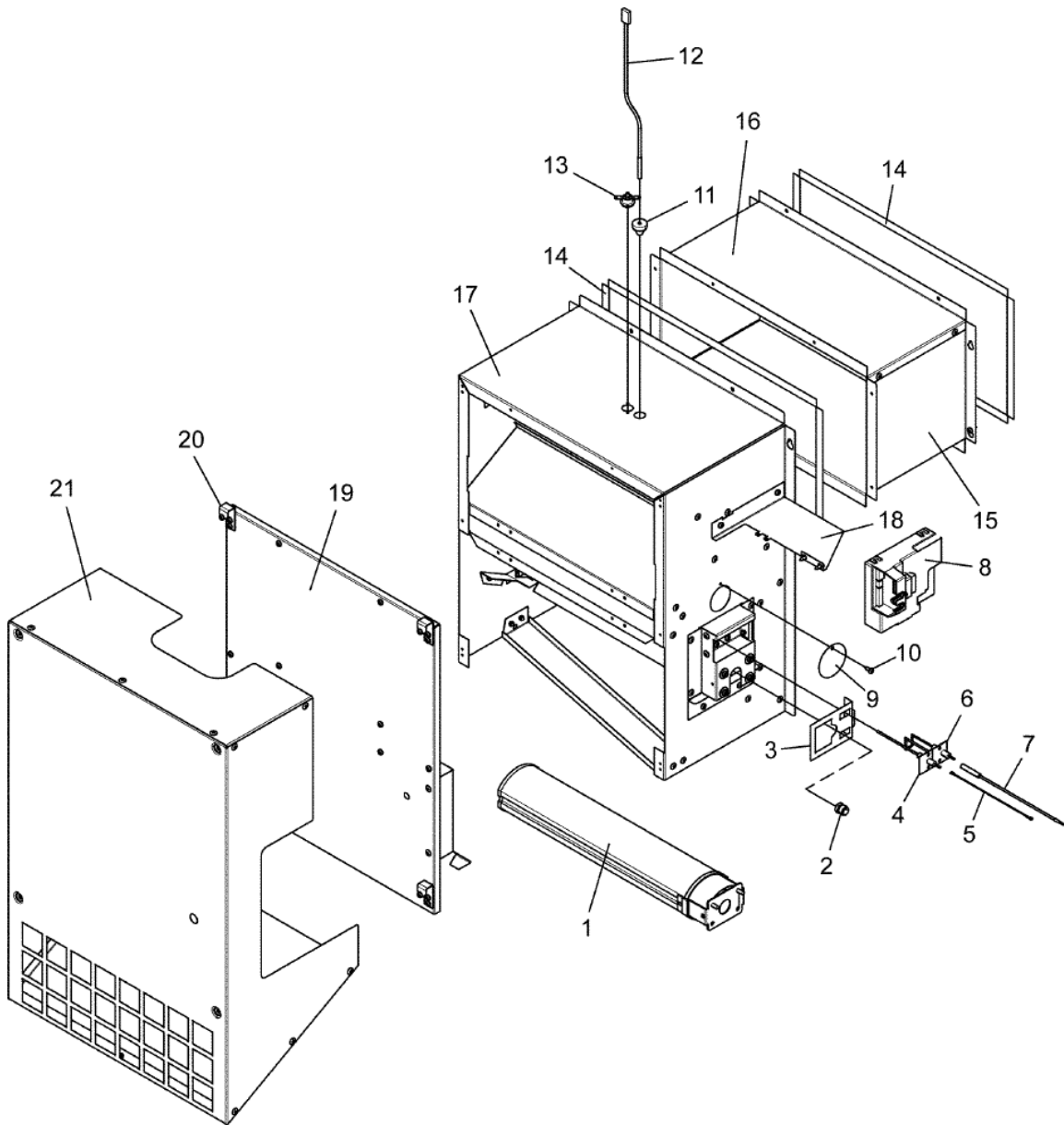


500520_02

T5425S
Fan unit
Fläktenhet

Illustration Issue Month
Illustration Utgåva Månad
500520/0 **2** **10** **2017**

Pos	Qty	Part.no	Description	Beskrivning	Notes
1	2	490487101	Fan housing	Fläkthus	
2	2	125876000	Rubber membrane	Gummimembran	
3	2	487027434	Sensor	Sensor	
4	2	487231784	Thermostat	Termostat	
5	2	490373201	Fan wheel	Fläkthjul	315X40
5	2	490373202	Fan wheel	Fläkthjul	A1X4-X301
6	8	725244951	Screw	Skruv	M8X16
7	8	734116401	Washer	Bricka	8,4X17
8	2	490487601	Motor mounting	Motorfäste	50Hz
8	2	490487602	Motor mounting	Motorfäste	60Hz
9	2	490357102	Mounting plate	Fästplåt	
10	1	490477301	Protection panel	Skyddsplåt	
11	2	487028320	Motor	Motor	
11	2	487028326	Motor	Motor	
11	2	487028322	Motor	Motor	
12	1	490488301	Air duct	Luftkanal	
13	1	490487901	Cover	Lock	
14	1	490488401	Air duct	Luftkanal	
15	1	490487801	Cover	Lock	
16	1	490487701	Air duct	Luftkanal	
17	1	490478901	Cover	Lock	
18	4	472872001	Bushing	Bussning	
19	2	490479021	Damper	Spjäll	
20	2	490479701	Gasket	Packning	
21	1	490489401	Plate	Plåt	
22	1	487230893	Connection	Stos	
23	2	471886503	Vacuum switch	Vakumbrytare	200 Pa
24	2	471886501	Vacuum switch	Vakumbrytare	90 Pa
25	2	877525102	Hose	Slang	Per 1m



500522_01

T5425S
Heating unit, gas
Uppvärmningsenhet, gas

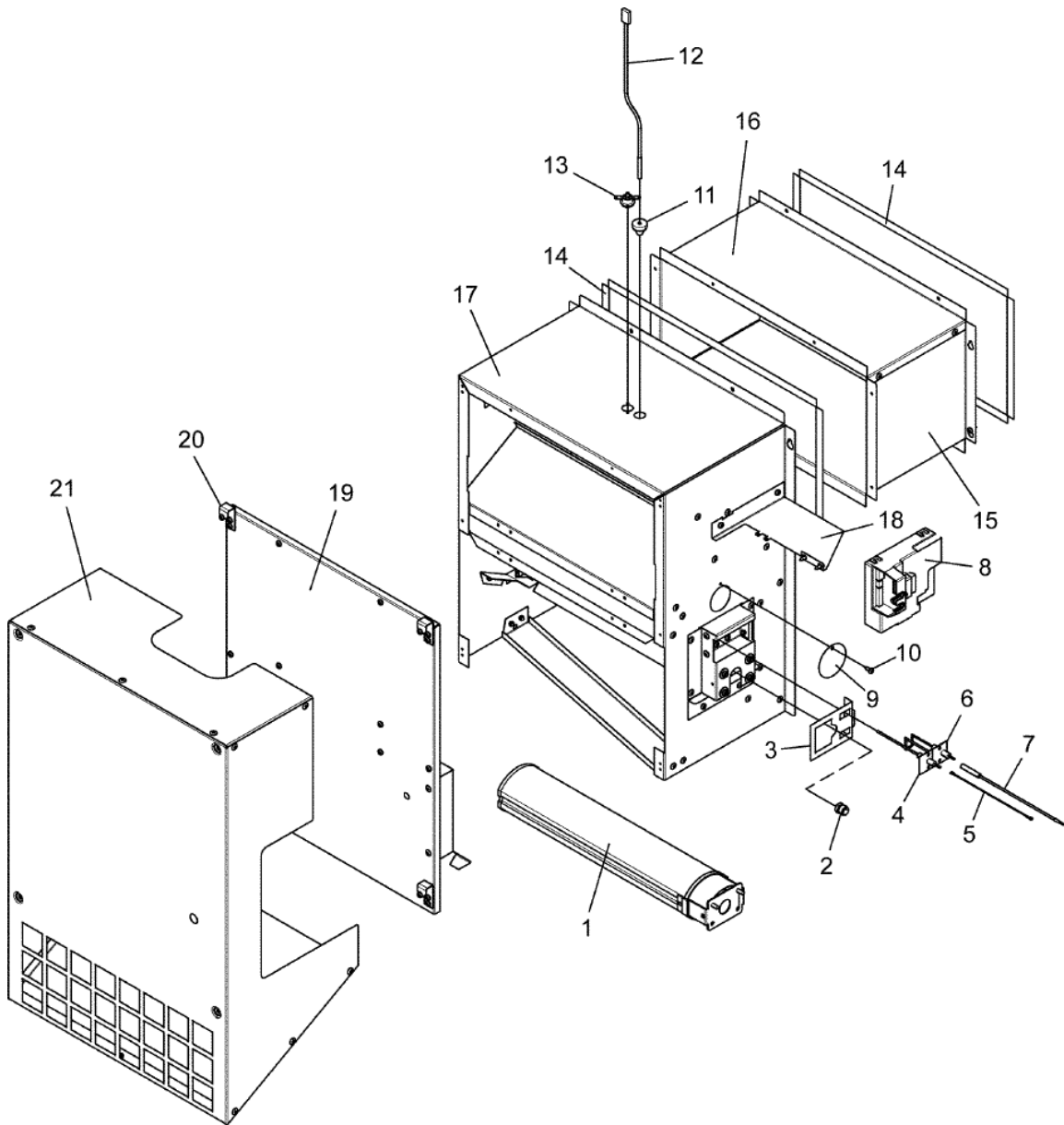
Illustration
Illustration
500522/0

Issue
Utgåva
4

Month
Månad
1

2018

Pos	Qty	Part.no	Description	Beskrivning	Notes
1	2	487170117	Burner	Brännare	
2	2	471985370	Nozzle	Munstycke	Ø2,6
2	2	471985353	Nozzle	Munstycke	Ø4,6
2	2	471985302	Nozzle	Munstycke	Ø2,8
2	2	471985373	Nozzle	Munstycke	Ø3,7
2	2	471985309	Nozzle	Munstycke	Ø4,4
2	2	471985361	Nozzle	Munstycke	Ø4,2
2	2	471985380	Nozzle	Munstycke	Ø4,0
2	2	471985310	Nozzle	Munstycke	Ø2,7
2	2	471985353	Nozzle	Munstycke	Ø4,6
2	1	471995301	High altitude kit LPG	Hög höjd kit LPG	2001-4000 FT
2	1	471995302	High altitude kit LPG	Hög höjd kit LPG	4001-6000 FT
2	1	471995303	High altitude kit LPG	Hög höjd kit LPG	6001-8000 FT
2	1	471995304	High altitude kit GNH	Hög höjd kit GNH	2001-4000 FT
2	1	471995305	High altitude kit GNH	Hög höjd kit GNH	4001-6000 FT
2	1	471995306	High altitude kit GNH	Hög höjd kit GNH	6001-8000 FT
3	2	487230047	Lock plate	Låsplatta	
4	2	487006828	Sensor	Sensor	
5	2	487230931	Cable	Ledning	
6	2	487006822	Electrode	Elektrod	
7	2	487230930	Ignition cable	Tändkabel	
8	2	471989002	Control box	Kontrollbox	110V
8	2	471989021	Control box	Kontrollbox	230V
9	2	487170122	Cover plate	Täckplåt	
10	2	471836901	Screw	Skruv	
11	2	487230758	Rubber plug	Gummiplugg	
12	2	487027432	Sensor	Sensor	PT100
13	2	487027433	Thermostat	Termostat	
14	Rq	490374001	Sealing strip	Tätninglist	Per 1m
15	2	490489201	Air channel	Luftkanal	

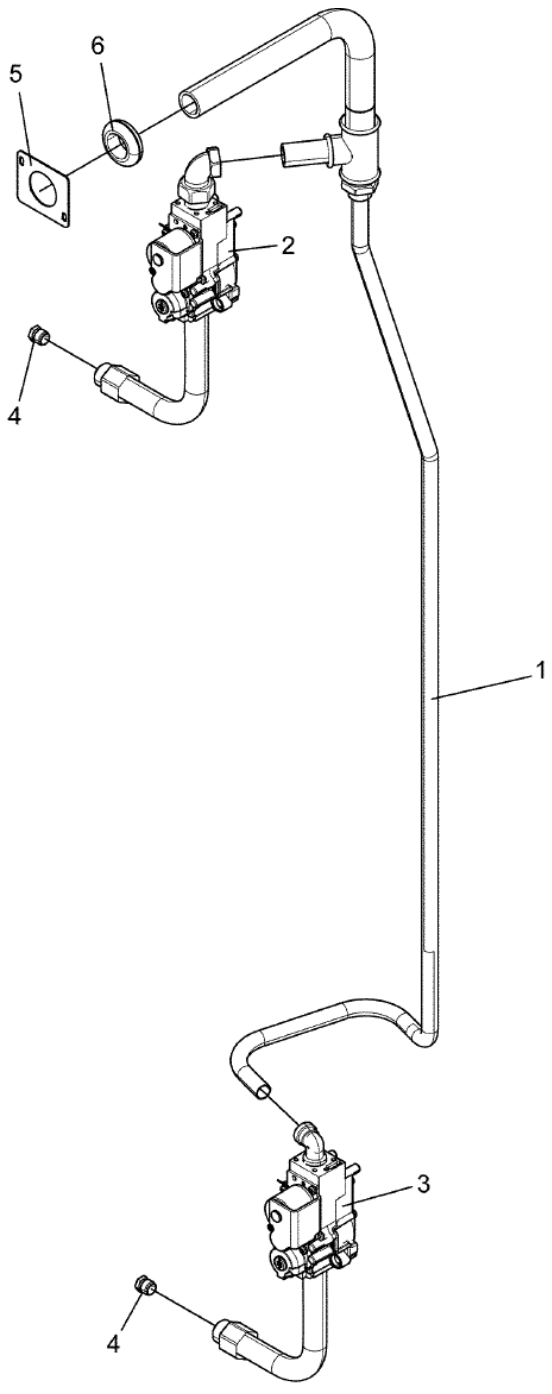


500522_01

T5425S
Heating unit, gas
Uppvärmningsenhet, gas

Illustration Issue
Illustration Utgåva Month
500522/0 4 1 2018

Pos	Qty	Part.no	Description	Beskrivning	Notes
16	2	490489301	Cover	Lock	
17	2	490485101	Cap	Hölje	
18	2	487230033	Bracket	Fäste	
19	2	490478801	Plate	Plåt	
20	8	490478401	Bracket	Fäste	
21	2	490509401	Cover	Kåpa	
21	2	490509402	Cover	Kåpa	Australia

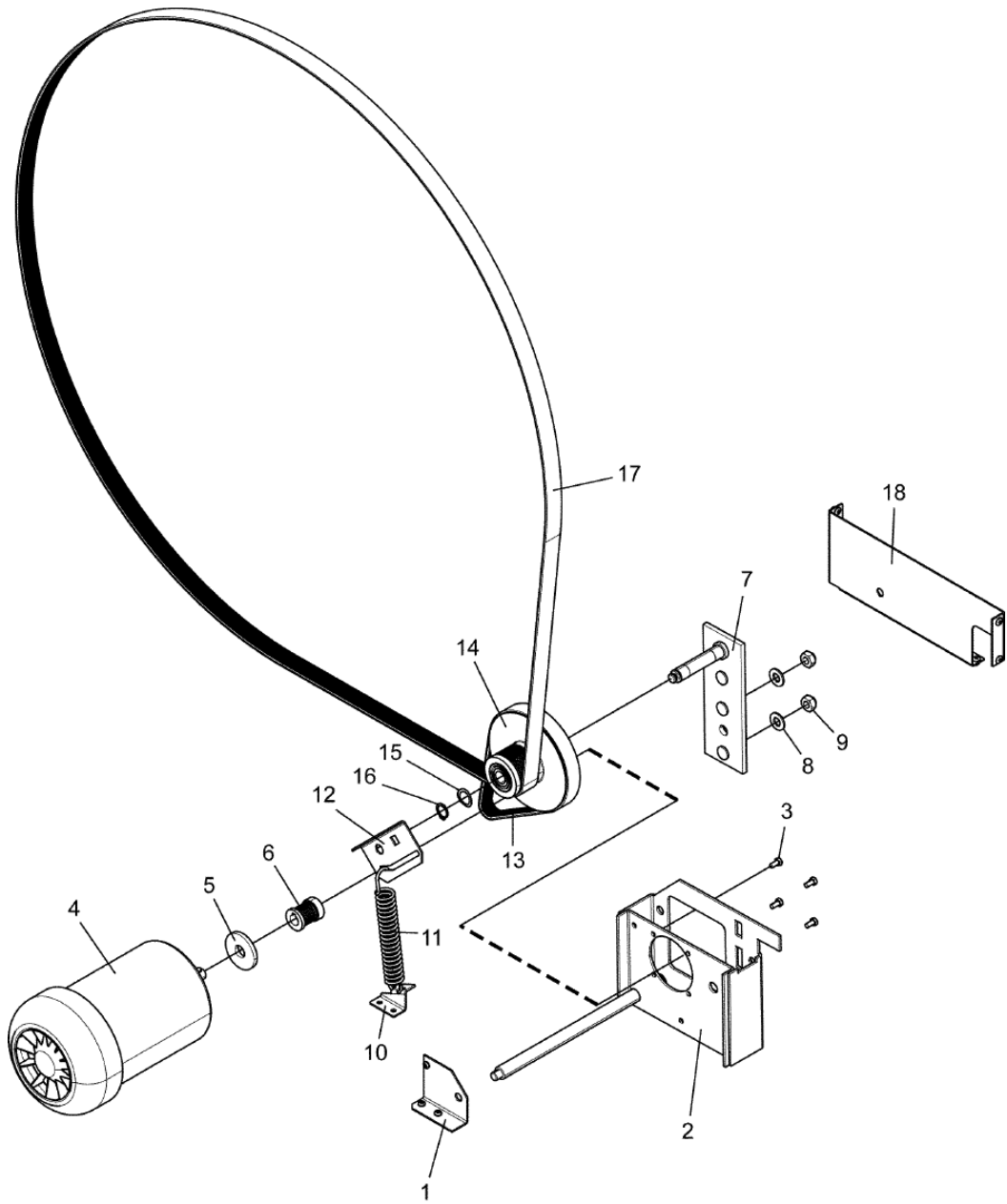


500523_01

T5425S
Pipe system
Rörsystem

Illustration Issue
Illustration Utgåva Month
500523/0 **1** **6** **2014**

Pos	Qty	Part.no	Description	Beskrivning	Notes
1	1	490483101	Pipe	Rör	
1	1	490483102	Pipe	Rör	USA
2	1	487646501	Gas valve	Gasventil	Upper 110V Complete
2	1	490472501	Gas valve	Gasventil	Upper 230V Complete
3	1	487646401	Gas valve	Gasventil	Lower 110V Complete
3	1	490472401	Gas valve	Gasventil	Lower 230V Complete
4	2	*	Nozzle	Munstycke	See illustration: 500522
5	1	490477401	Plate	Plåt	
6	1	471816405	Grommet	Genomföring	

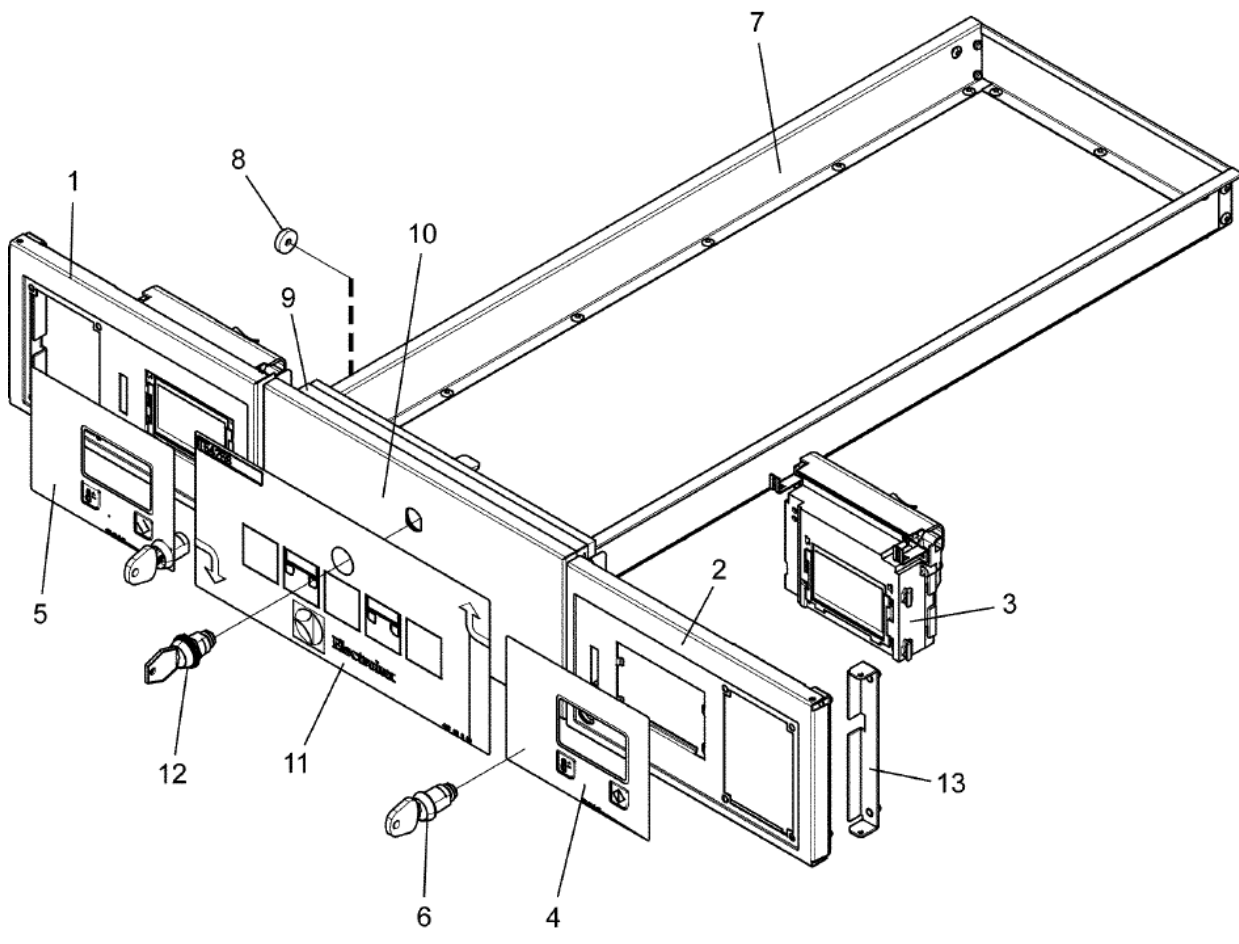


500538_01

T5425S
Motor
Motor

Illustration Issue
Illustration Utgåva Month
500538/0 **2** **8** **2015**

Pos	Qty	Part.no	Description	Beskrivning	Notes
1	2	490488101	Bracket	Fäste	
2	2	487230308	Bracket	Konsol	
3	8	487230734	Screw	Skruv	M5X10
4	2	487028126	Motor	Motor	
4	2	487028125	Motor	Motor	230-240V 1AC 50Hz
4	2	487028121	Motor	Motor	120V 1AC 60Hz
4	2	487028123	Motor	Motor	208-240V 1AC 60Hz
5	2	487028156	Felt sealing	Filttätning	
6	2	487230748	Pulley	Remskiva	
7	2	487230312	Arm	Arm	-9874620134
7	2	490501081	Arm	Arm	X50
8	4	734117301	Washer	Bricka	BRB 10,5X21
9	4	732212001	Locking nut	Låsmutter	M10
10	2	490475701	Bracket	Fäste	
11	2	471780106	Tension spring	Dragfjäder	
12	2	487230320	Spring holder	Fjäderhållare	50Hz
12	2	490479101	Spring mounting	Fjäderhållare	60Hz
13	2	471771117	Drive belt	Drivrem	
14	2	490481802	Pulley	Mellanhjul	50Hz Complete
14	2	490481801	Pulley	Mellanhjul	60Hz Complete
15	2	487225626	Washer	Spännbricka	
16	2	735311700	C-clamp	Segersäkring	D15
17	2	471771116	Drive belt	Drivrem	
18	2	490488001	Bracket	Fäste	

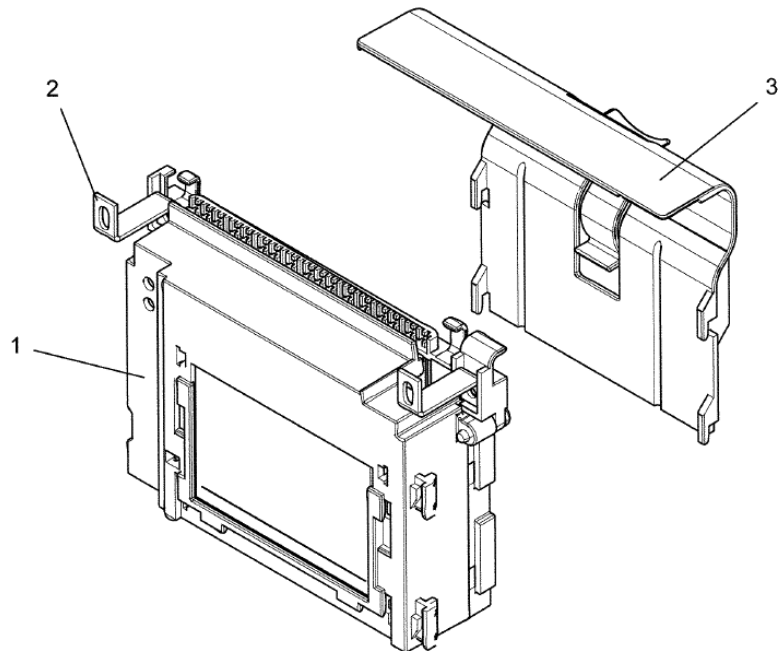
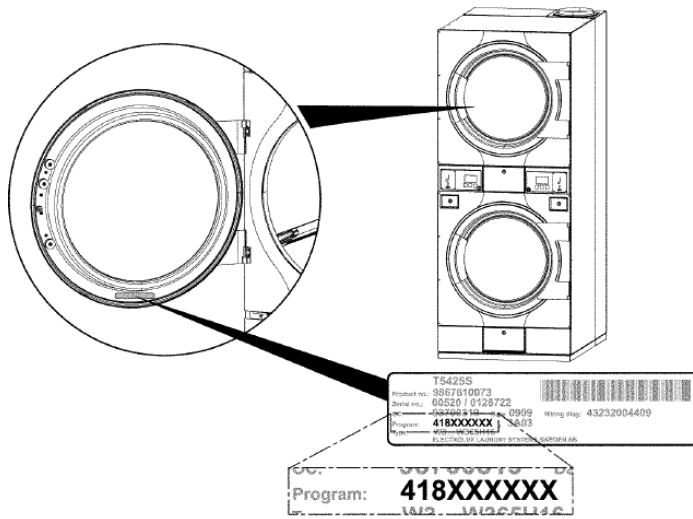


500517_01

T5425S
Control panel
Manöverpanel

Illustration Issue Month
Illustration Utgåva Månad
500517/0 **3** **8** **2017**

Pos	Qty	Part.no	Description	Beskrivning	Notes
1	1	490465221	Control panel	Manöverpanel	Left
2	1	490465121	Control panel	Manöverpanel	Right
3	2	*	CPU	CPU	Without software. Software available on website. See illustration: 500518
4	1	487091182	Panel sign	Panelskylt	Coin Right
4	1	487091183	Panel sign	Panelskylt	OPL Right
5	1	487091152	Panel sign	Panelskylt	Coin Left
5	1	487091153	Panel sign	Panelskylt	OPL Left
6	2	487170715	Lock	Lås	Complete
7	2	490483401	Filter box	Filterlåda	
8	2	471957601	• Magnet	• Magnet	
9	2	490486301	Gasket	Packning	
10	Rq	490485621	Front panel	Frontplåt	Grey
11	1	487091010	Instruction plate	Instruktionsskylt	
12	1	487170714	Lock	Lås	
13	2	490473681	Hinge	Gångjärn	

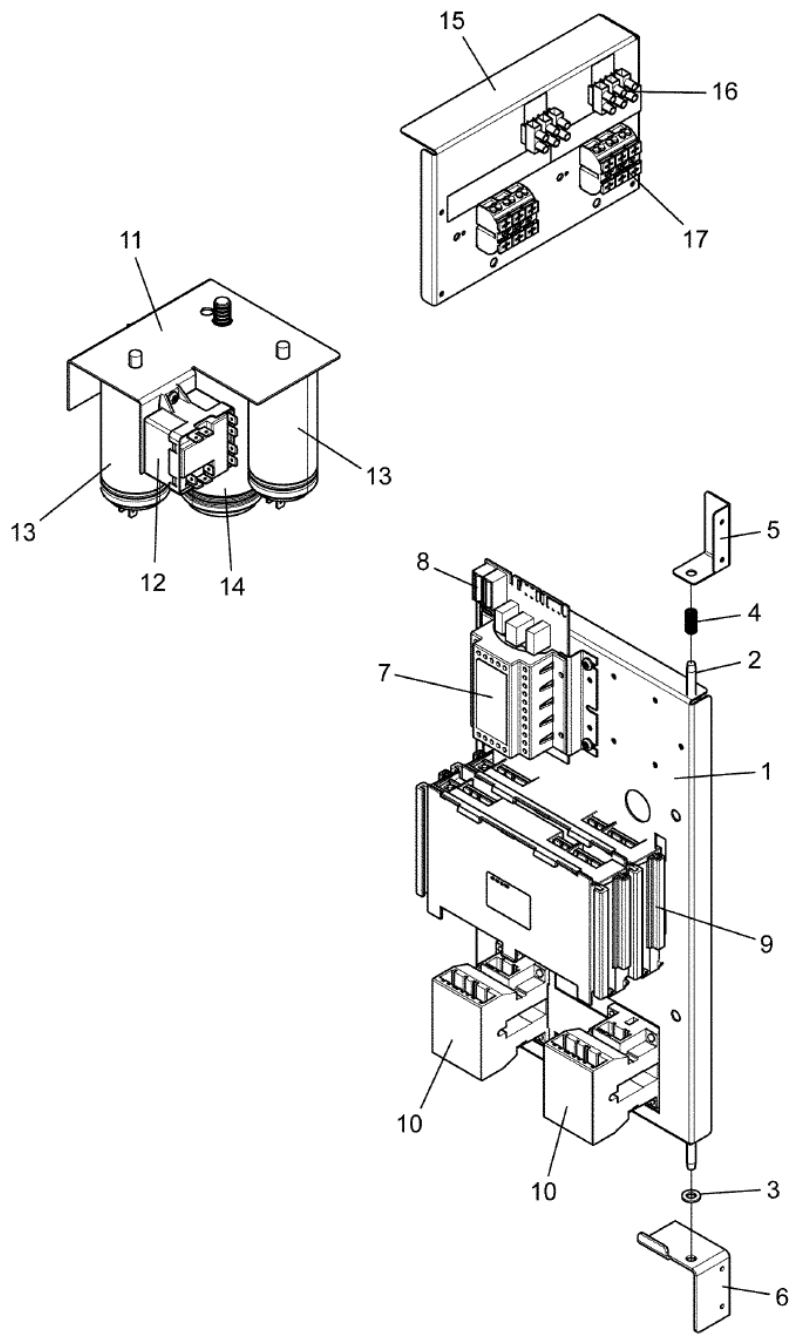


500518_01

T5425S
CPU
CPU

Illustration Issue
Illustration Utgåva Month
500518/0 **1** **6** **2014**

Pos	Qty	Part.no	Description	Beskrivning	Notes
1	1	432682002	CPU	CPU	Without software. Software available on website.
2	4	490470701	Ground terminal	Jordanslutning	
3	2	432634607	Cover	Skydd	

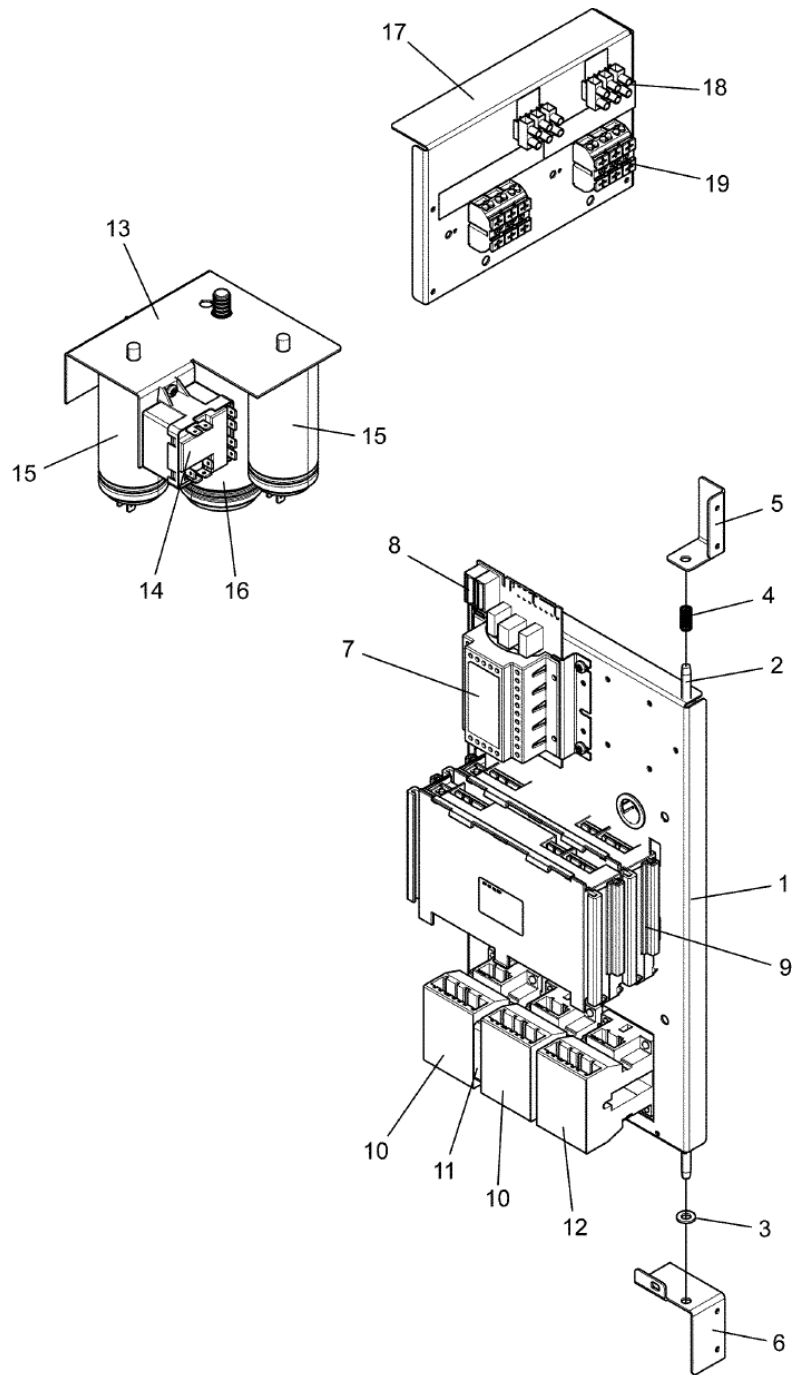


500521_01

T5425S**Control unit 1AC, without reversing
Automatenhet 1AC, utan reversering**Illustration
Illustration
500521/0Issue
Utgåva
4Month
Månad
5

2018

Pos	Qty	Part.no	Description	Beskrivning	Notes
1	2	490481201	Component panel	Komponentplåt	
2	4	471834247	Screw	Skruv	M6X25
3	2	734115301	Washer	Bricka	BRB 6,4X12
4	2	471780310	Spring	Fjäder	
5	2	490481301	Bracket	Fäste	
6	2	490481401	Bracket	Fäste	
7	2	432680507	Power supply	Strömförsörjning	3,15A
8	4	471875016	• Fuse	• Säkring	3,15A
9	2	432680802	I/O module	I/O modul	Type 81
9	2	432680803	I/O module	I/O modul	Type 82 63425/002740-
10	4	432963601	Contactora	Kontaktor	120V 60Hz
10	4	432963602	Contactora	Kontaktor	220-240V 50Hz
10	4	432963603	Contactora	Kontaktor	200-240V 60Hz
11	2	490481101	Bracket	Fäste	
12	2	471956705	Start relay	Startrelä	
13	4	471952524	Capacitor	Kondensator	120V 1AC 60Hz 40 µF
13	4	487189995	Capacitor	Kondensator	208-240V 1AC 60Hz 16 µF
13	4	487027409	Capacitor	Kondensator	220-240V 1AC 50Hz 14µF
14	2	487170398	Capacitor	Kondensator	120V 1AC 60Hz 70µF
14	2	487153576	Capacitor	Kondensator	208-240V 1AC 50/60Hz 10 µF
15	1	490483701	Component panel	Komponentplåt	
16	2	762720357	Terminal block	Anslutningsplint	
17	2	471878313	Block	Plint	3-pole

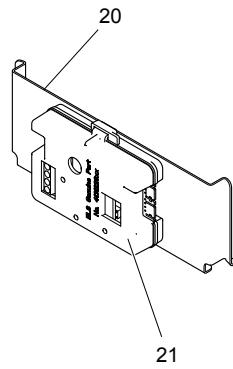
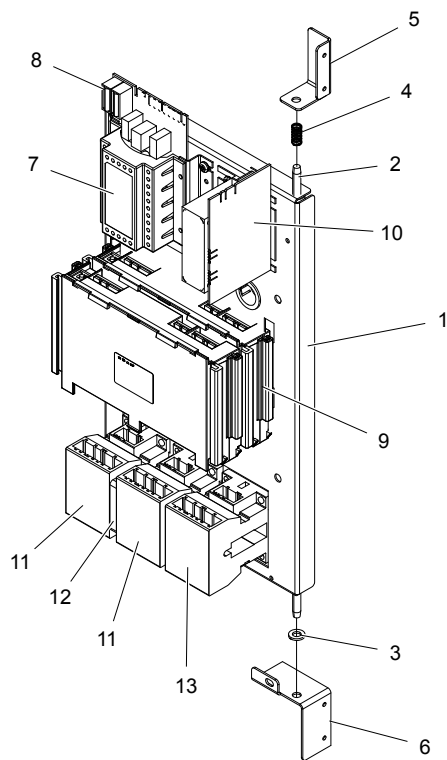
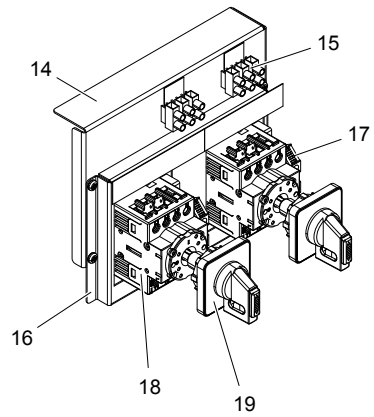


500540_01

T5425S**Control unit 1AC, with reversing
Automatenhet 1AC, med reversering**Illustration
Illustration
500540/0Issue
Utgåva
3Month
Månad
5

2018

Pos	Qty	Part.no	Description	Beskrivning	Notes
1	2	490481201	Component panel	Komponentplåt	
2	4	471834247	Screw	Skruv	M6X25
3	2	734115301	Washer	Bricka	BRB 6,4X12
4	2	471780310	Spring	Fjäder	
5	2	490481301	Bracket	Fäste	
6	2	490481401	Bracket	Fäste	
7	2	432680507	Power supply	Strömförsörjning	3,15A
8	4	471875016	• Fuse	• Säkring	3,15A
9	2	432680802	I/O module	I/O modul	Type 81
9	2	432680803	I/O module	I/O modul	Type 82 63425/002740-
10	4	432963601	Contactator	Kontaktor	120V 60Hz
10	4	432963602	Contactator	Kontaktor	220-240V 50Hz
10	4	432963603	Contactator	Kontaktor	200-240V 60Hz
11	2	487153565	Catch	Spärr	
12	2	432963601	Contactator	Kontaktor	120V 60Hz
12	2	432963602	Contactator	Kontaktor	220-240V 50Hz
12	2	432963603	Contactator	Kontaktor	200-240V 60Hz
13	2	490481101	Bracket	Fäste	
14	2	471956705	Start relay	Startrelä	
15	4	471952524	Capacitor	Kondensator	120V 60Hz 40 µF
15	4	487189995	Capacitor	Kondensator	208-240V 1AC 60Hz 16 µF
15	4	487027409	Capacitor	Kondensator	220-240V 1AC 50Hz 14µF
16	2	487170398	Capacitor	Kondensator	120V 1AC 60Hz 70µF
16	2	487153576	Capacitor	Kondensator	208-240V 1AC 50/60Hz 10 µF
17	2	490483701	Component panel	Komponentplåt	
18	4	762720357	Terminal block	Anslutningsplint	
19	4	471878313	Block	Plint	3-pole



500542_02

T5425S**Control unit 3AC, with reversing****Automatenhet 3AC, med reversering**

Illustration

Illustration
500542/0

Issue

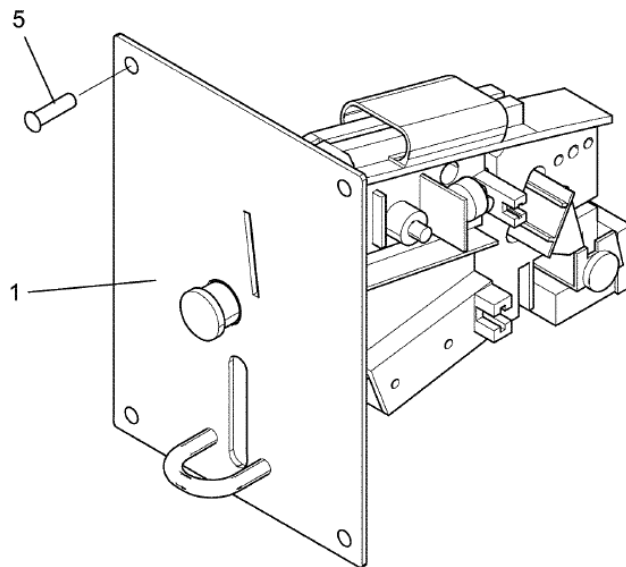
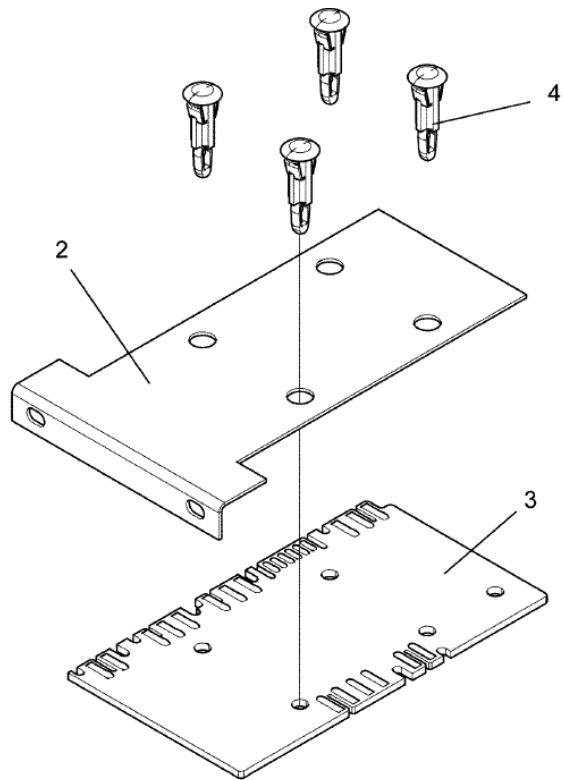
Utgåva
3

Month

Månad
5

2018

Pos	Qty	Part.no	Description	Beskrivning	Notes
1	2	490481201	Component panel	Komponentplåt	
2	4	471834247	Screw	Skruv	M6X25
3	2	734115301	Washer	Bricka	BRB 6,4X12
4	2	471780310	Spring	Fjäder	
5	2	490481301	Bracket	Fäste	
6	2	490481401	Bracket	Fäste	
7	2	432680507	Power supply	Strömförsörjning	3,15A
8	4	471875016	• Fuse	• Säkring	3,15A
9	2	432680802	I/O module	I/O modul	Type 81
9	2	432680803	I/O module	I/O modul	Type 82 63425/002740-
10	2	438957401	Transformer	Transformator	
11	4	432963602	Contactator	Kontaktor	220-240V 50Hz
11	4	432963603	Contactator	Kontaktor	200-240V 60Hz
12	2	487153565	Catch	Spärr	
13	2	432963602	Contactator	Kontaktor	220-240V 50Hz
13	2	432963603	Contactator	Kontaktor	200-240V 60Hz
14	2	490483701	Component panel	Komponentplåt	
15	4	762720357	Terminal block	Anslutningsplint	
16	2	490483702	Plate	Plåt	
17	4	471876701	Ground terminal	Jordplint	SL10
18	4	438967801	Main switch	Huvudbrytare	3-pole, 32A
19	4	471967894	Turning device	Vriddon	
20	1	490409801	Bracket	Hållare	
21	1	413122601	Printed circuit board	Kretskort	ELS Network interface

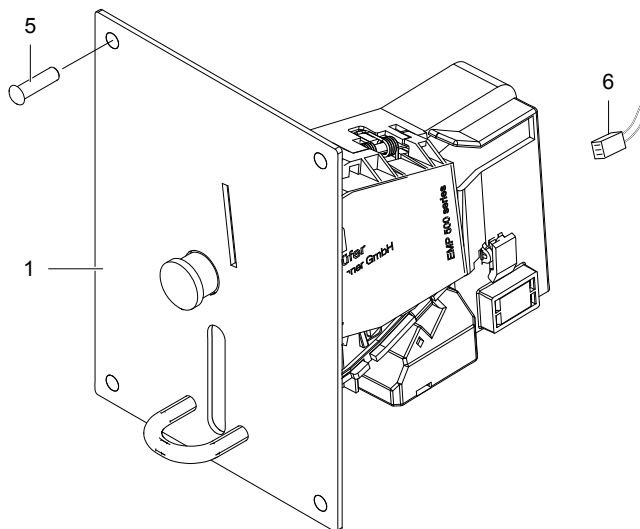
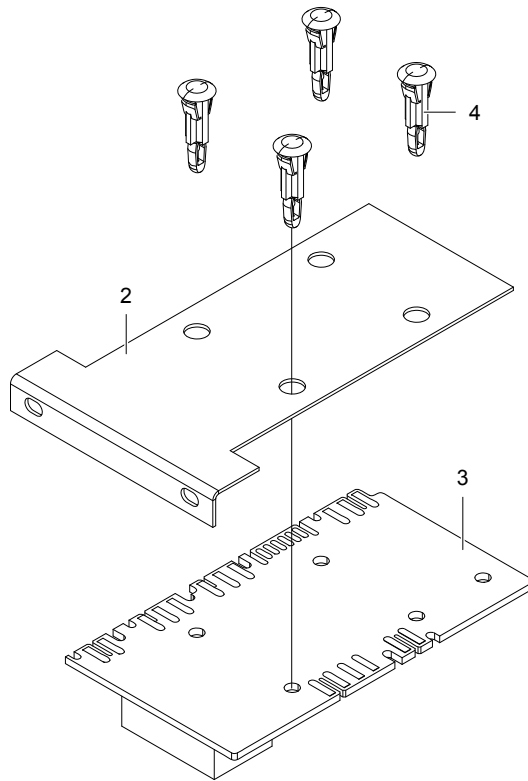


500399_02

T5425S
Coin meter
Myntmätare

Illustration Issue
Illustration Utgåva Month
500399/0 **3** **3** **2014**

Pos	Qty	Part.no	Description	Beskrivning	Notes
1	1	438892376	Coin meter	Myntmätare	TOKEN 25,0x2,0
1	1	438892389	Coin meter	Myntmätare	TOKEN 19,0x1,0
1	1	438892390	Coin meter	Myntmätare	TOKEN 19,0x1,5
1	1	438892391	Coin meter	Myntmätare	TOKEN 22,35x1,6
1	1	438892387	Coin meter	Myntmätare	TOKEN 24,3x1,5
1	1	438892388	Coin meter	Myntmätare	TOKEN 23,7x1,6
1	1	438892385	Coin meter	Myntmätare	TOKEN 22,5x1,5
1	1	438892386	Coin meter	Myntmätare	TOKEN 27,0x1,6
1	1	438892381	Coin meter	Myntmätare	TOKEN 27,4x1,6
1	1	438892379	Coin meter	Myntmätare	TOKEN 25,8x1,7
1	1	438892378	Coin meter	Myntmätare	TOKEN 23,5x1,7
1	1	438892329	Coin meter	Myntmätare	TOKEN 25,8x2,3
1	1	438892301	Coin meter	Myntmätare	A1X1-Temp. sensor
2	1	490470601	Bracket	Hållare	
3	1	438877509	Printed circuit board	Kretskort	
4	4	471796002	Support	Stöd	
5	4	471891090	Screw	Skruv	

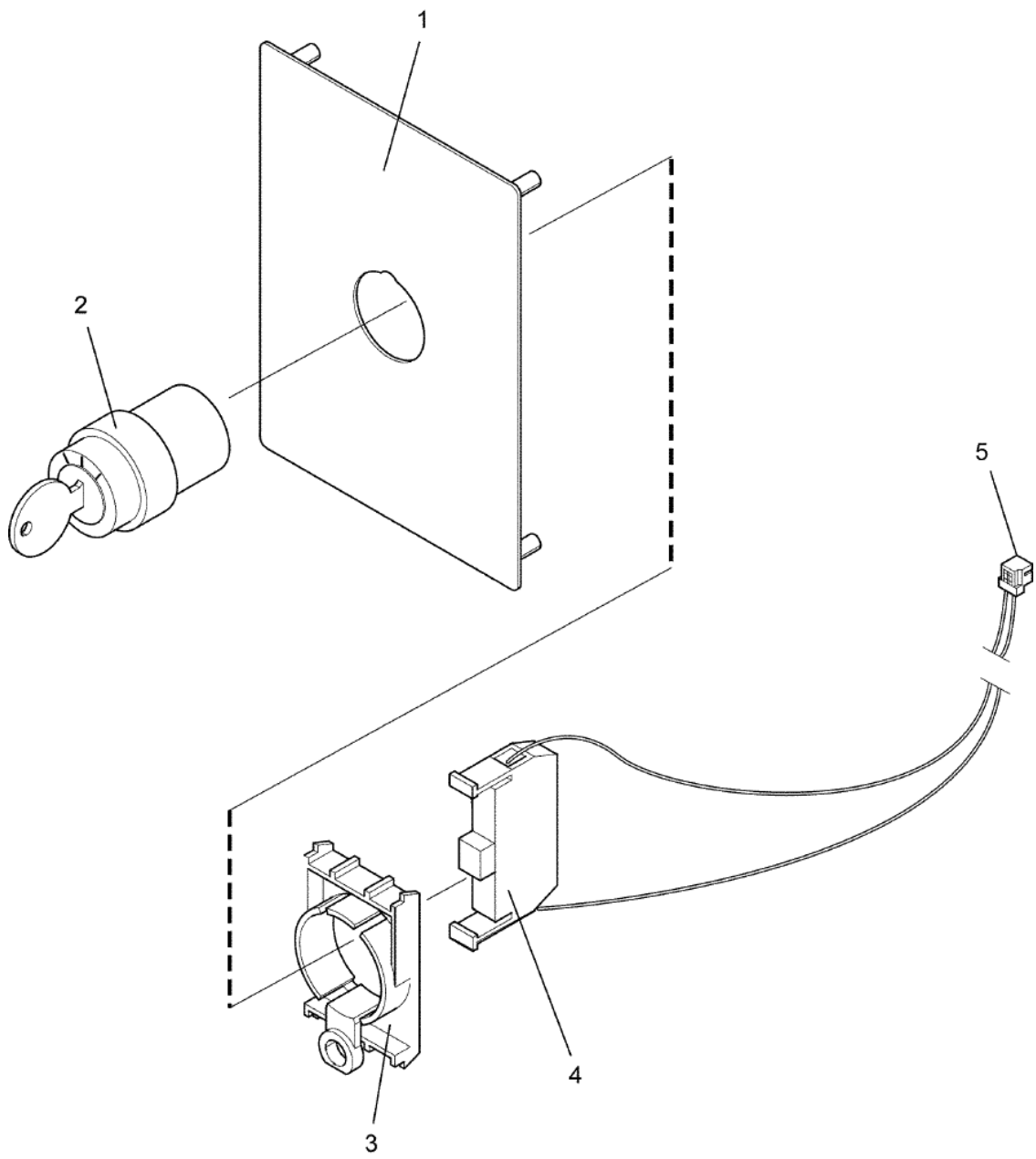


500398_03

T5425S
Electronic coin meter
Elektronisk myntmätare

Illustration Issue Month
Illustration Utgåva Månad
500398/3 **8** **1** **2017**

Pos	Qty	Part.no	Description	Beskrivning	Notes
1	1	438893902	Coin meter	Myntmätare	NZD+AUD
1	1	438893903	Coin meter	Myntmätare	EUR+DKK+NOK
1	1	438893904	Coin meter	Myntmätare	EUR+SEK
1	1	438893905	Coin meter	Myntmätare	HKD+TWD
1	1	438893906	Coin meter	Myntmätare	MOP+MYR+SGD
1	1	438893907	Coin meter	Myntmätare	CHF+CZK
1	1	438893908	Coin meter	Myntmätare	AED+ZAR+ILS
1	1	438893909	Coin meter	Myntmätare	GBP+EUR
1	1	438893911	Coin meter	Myntmätare	JPY+WON
1	1	438893912	Coin meter	Myntmätare	CNY+THB
2	1	490470601	Bracket	Hållare	
3	1	438877507	Printed circuit board	Kretskort	9V Blocking Electronic coin meter
4	4	471796002	Support	Stöd	
5	4	471891090	Screw	Skruv	
6	1	413327473	Cable set	Ledningssats	4-pole



500396_01

T5425S
Key switch
Nyckelbrytare

Illustration Issue
Illustration Utgåva Month
500396/0 **1** **4** **2013**

Pos	Qty	Part.no	Description	Beskrivning	Notes
1	2	487228110	Cover plate	Täckplåt	Grey
2	2	471962885	Key switch	Nyckelbrytare	With key
3	2	471962875	Connector for contact block	Hållare för kontaktblock	
4	2	471962871	Socket	Kontaktblock	NO Green
5	2	413327203	Cable	Ledning	

Numerical index/Nummer register

Part.no/Part.no	Page/Sida	Part.no/Part.no	Page/Sida	Part.no/Part.no	Page/Sida	Part.no/Part.no	Page/Sida
125876000	9	471786405	13	487028121	23	490465221	25
125876000	15	471796002	35	487028123	23	490466201	9
413122601	33	471796002	37	487028125	23	490470601	35
413327203	39	471797703	7	487028126	23	490470601	37
413327473	37	471816405	21	487028156	23	490470701	27
432634607	27	471834024	11	487028320	15	490472401	21
432680507	29	471834215	9	487028322	15	490472501	21
432680507	31	471834247	29	487028326	15	490473681	25
432680507	33	471834247	31	487091010	25	490475101	9
432680802	29	471834247	33	487091152	25	490475102	9
432680802	31	471836901	13	487091153	25	490475701	23
432680802	33	471836901	17	487091182	25	490477101	9
432680803	29	471837701	13	487091183	25	490477301	15
432680803	31	471850900	11	487137607	9	490477401	21
432680803	33	471875016	29	487153565	31	490477501	11
432682002	27	471875016	31	487153565	33	490477601	13
432963601	29	471875016	33	487153576	29	490478401	19
432963601	31	471876701	33	487153576	31	490478701	9
432963601	31	471878313	29	487166896	9	490478801	19
432963602	29	471878313	31	487170117	17	490478901	15
432963602	31	471886501	15	487170122	17	490479021	15
432963602	31	471886503	15	487170398	29	490479101	23
432963602	33	471891090	35	487170398	31	490479701	15
432963602	33	471891090	37	487170714	25	490480001	13
432963603	29	471952524	29	487170715	25	490480601	13
432963603	31	471952524	31	487176031	13	490480601	13
432963603	31	471956705	29	487189995	29	490480602	13
432963603	33	471956705	31	487189995	31	490480603	13
432963603	33	471957601	13	487192005	7	490480604	13
438816002	7	471957601	25	487192070	11	490480611	13
438877507	37	471962871	39	487197452	11	490480611	13
438877509	35	471962875	39	487225626	23	490480612	13
438892301	35	471962885	39	487228110	39	490480801	13
438892329	35	471967894	33	487230033	19	490480921	13
438892376	35	471985302	17	487230047	17	490481101	29
438892378	35	471985309	17	487230308	23	490481101	31
438892379	35	471985310	17	487230312	23	490481201	29
438892381	35	471985353	17	487230320	23	490481201	31
438892385	35	471985353	17	487230421	7	490481201	33
438892386	35	471985361	17	487230424	7	490481301	29
438892387	35	471985370	17	487230734	23	490481301	31
438892388	35	471985373	17	487230748	23	490481301	33
438892389	35	471985380	17	487230758	17	490481401	29
438892390	35	471989002	17	487230893	15	490481401	31
438892391	35	471989021	17	487230930	17	490481401	33
438893902	37	471995301	17	487230931	17	490481521	9
438893903	37	471995302	17	487231784	15	490481801	23
438893904	37	471995303	17	487339002	13	490481802	23
438893905	37	471995304	17	487646401	21	490482001	11
438893906	37	471995305	17	487646501	21	490482201	11
438893907	37	471995306	17	488014040	9	490482301	11
438893908	37	472872001	15	490351911	9	490482901	11
438893909	37	472997603	11	490355101	9	490482902	11
438893911	37	487006822	17	490355101	13	490483101	21
438893912	37	487006828	17	490357102	15	490483102	21
438957401	33	487027409	29	490373201	15	490483401	25
438967801	33	487027409	31	490373202	15	490483701	29
471771116	23	487027432	17	490374001	17	490483701	31
471771117	23	487027433	17	490377601	13	490483701	33
471780106	23	487027434	15	490377701	13	490483702	33
471780310	29	487027449	9	490380901	13	490484001	7
471780310	31	487027449	13	490409801	33	490484021	7
471780310	33	487027518	7	490465121	25	490484121	9

Numerical index/Nummer register

Part.no/Part.no	Page/Sida	Part.no/Part.no	Page/Sida	Part.no/Part.no	Page/Sida	Part.no/Part.no	Page/Sida
490484201	7						
490484221	7						
490484301	7						
490484321	7						
490484401	7						
490484501	9						
490485101	19						
490485621	7						
490485621	25						
490485671	7						
490485901	9						
490486101	9						
490486301	25						
490486401	9						
490487101	15						
490487601	15						
490487602	15						
490487701	15						
490487801	15						
490487901	15						
490488001	23						
490488101	23						
490488301	15						
490488401	15						
490489001	7						
490489002	7						
490489101	7						
490489201	17						
490489301	19						
490489401	15						
490489501	7						
490489601	7						
490489621	7						
490489901	11						
490501081	23						
490503401	9						
490508901	9						
490509401	19						
490509402	19						
725244951	15						
731231201	13						
732211201	13						
732212001	23						
734113601	13						
734115301	29						
734115301	31						
734115301	33						
734116401	15						
734116441	9						
734117301	23						
735311700	23						
762121810	9						
762720357	29						
762720357	31						
762720357	33						
877525102	15						

ELECTROLUX LAUNDRY SYSTEMS SWEDEN AB
341 80 Ljungby, Sweden. Telephone +46 372 661 00. Telefax +46 372 133 90
Internet: www.electrolux-wascator.com E-mail: els.info@electrolux.se