

TD110

---

Tumble dryer  
Séchoir à tambour

---



## List of issues

### T1000,TD110

Illustration	Page	Table of contents
102016	9	Cabinet complete
102017	13	Control panel, manual
102018	15	Frame and drum
102019	17	Lint screen and fan wheel
102020	19	Motor alternative
102021	21	Heating unit, electric
102022	25	Heating unit, gas
102023	27	Heating unit, steam
102024	29	Damper box, complete
102025	31	Control unit, electric
102026	33	Control unit, gas
102027	35	Control unit, steam
102070	11	Front panel with emergency stop



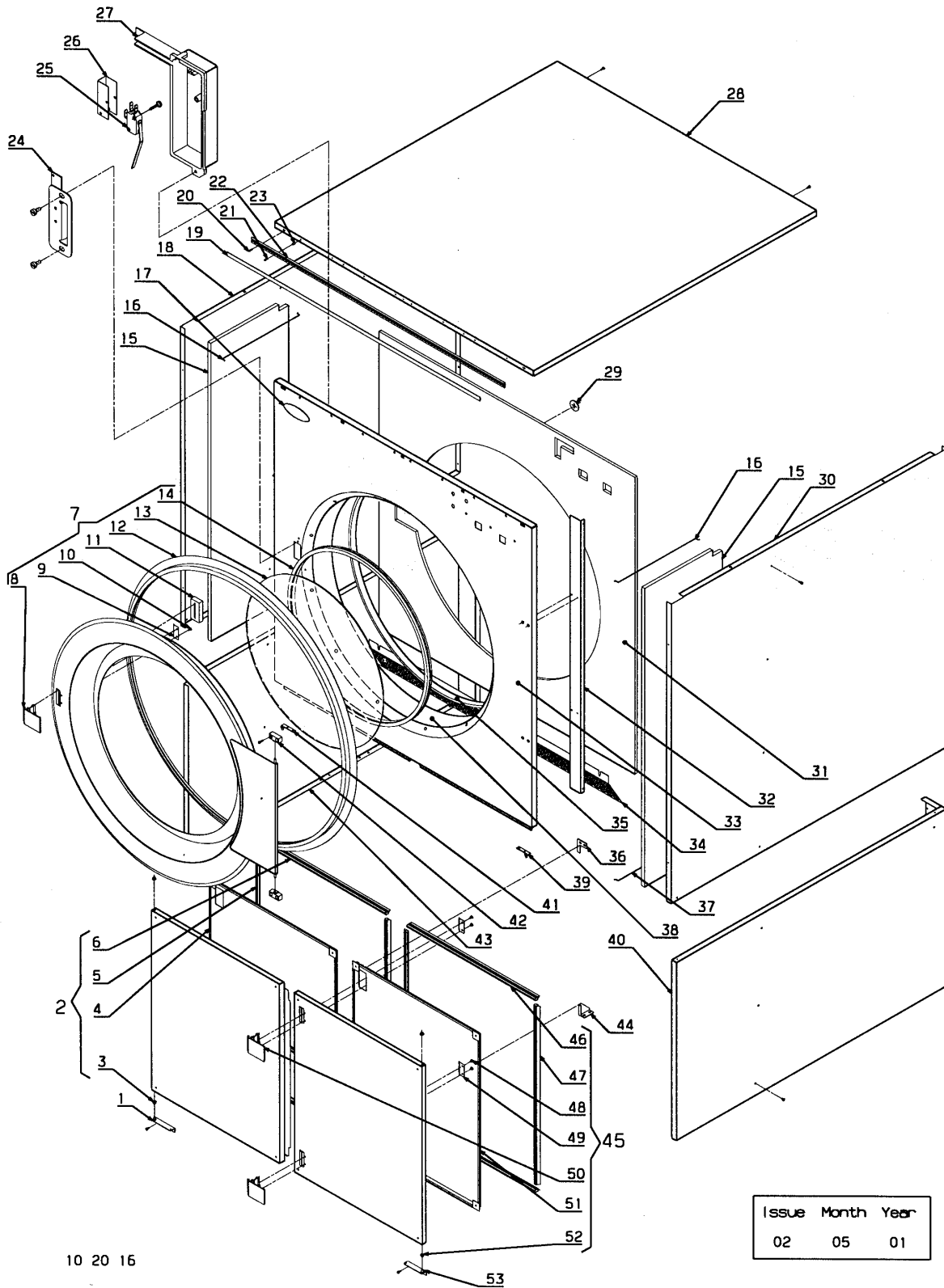
## T1000,TD110

### Table of contents

Cabinet complete
Front panel with emergency stop
Control panel, manual
Frame and drum
Lint screen and fan wheel
Motor alternative
Heating unit, electric
Heating unit, gas
Heating unit, steam
Damper box, complete
Control unit, electric
Control unit, gas
Control unit, steam

### Table des matières

	Page/Page
Armoire complète	9
Panneau frontal avec arrêt d'urgence	11
Panneau de commande, manuel	13
Cadre et tambour	15
Filtre et roue ventilateur	17
Alternative moteur	19
Unité de chauffage, électrique	21
Unité de chauffage, gaz	25
Unité de chauffage, vapeur	27
Boîtier amortisseur, complète	29
Unité de contrôle, électrique	31
Unité de contrôle, gaz	33
Unité de contrôle, vapeur	35



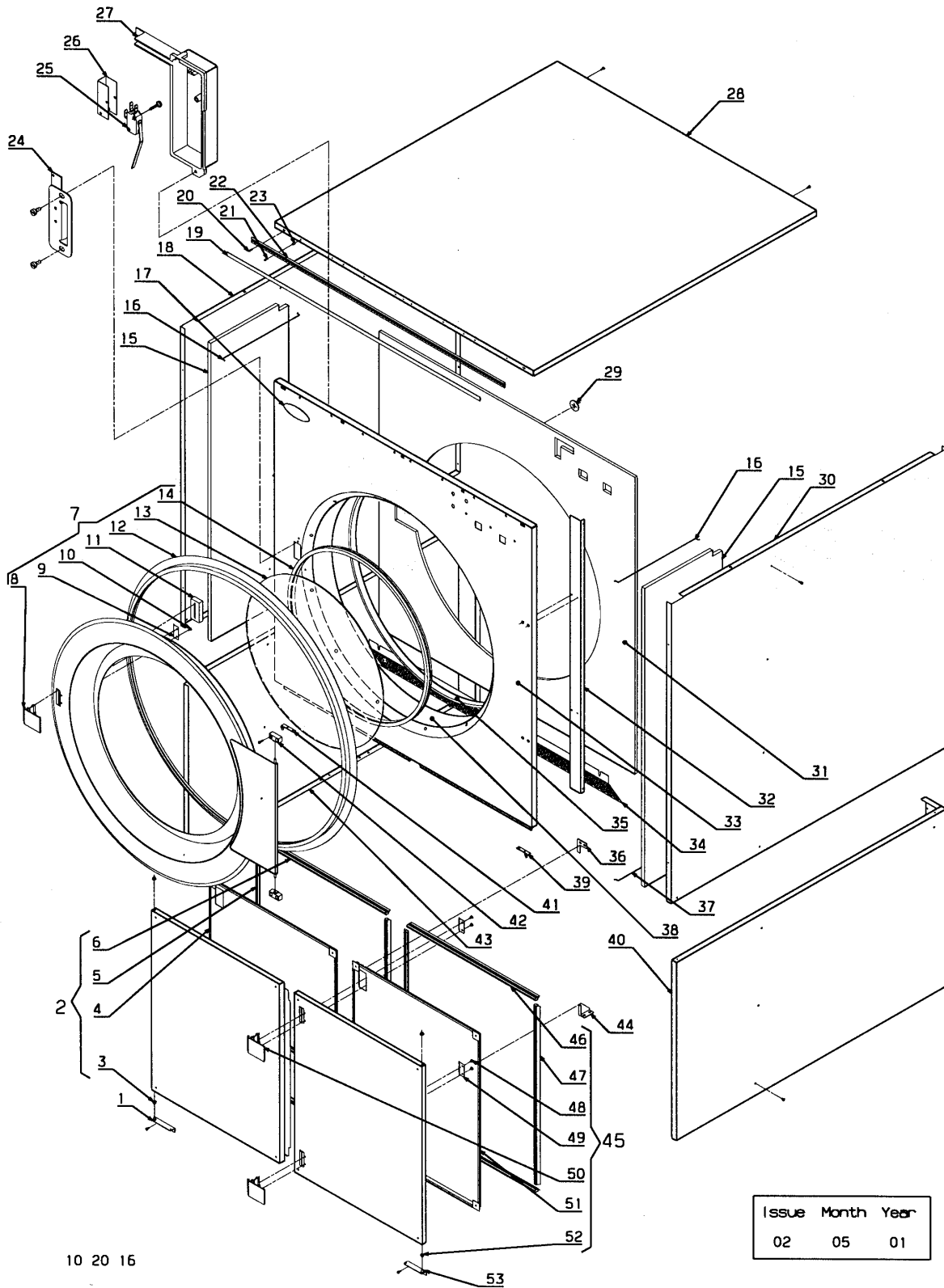
**T1000,TD110**

**Cabinet complete**

**Armoire complète**

Illustration Issue Month Year  
Schéma Issue Month Year  
**102016/2 8 10 2004**

Item Article	Qua Qua	Art.No Réf. article	Description	Description	Info Info	Notes Remarques
1	1	472 8099-01	Hinge	Charnière	3	Left
2	1	487 0076-02	Filter hatch	Volet du filtre	3	White Left, complete
	1	487 0076-04	Filter hatch	Volet du filtre	3	Red Left, complete
	1	487 0076-14	Filter hatch	Volet du filtre	3	Yellow Left, complete
	1	487 0076-63	Filter hatch	Volet du filtre	3	Beige Left, complete
	1	487 0076-77	Filter hatch	Volet du filtre	3	Ivory Left, complete
	1	487 1973-18	Filter hatch	Volet du filtre	3	Green Left, complete
	1	487 1973-19	Filter hatch	Volet du filtre	3	Stainless Left, complete
3	2	472 5265-01	•Bushing	•Douille	3	Ø6/Ø12
4	1	472 8090-04	•Inner door	•Porte intérieure	3	Left
5	2	471 8181-04	•Seal	•Étanchéité	1	
6	2	471 8181-05	•Seal	•Étanchéité	1	
7	1	487 1973-21	Door	Plaque	3	Silvergrey Complete
8	1	472 7309-01	•Door handle	•Poignée de la porte	3	
9	2	472 7310-01	•Locking spring	•Ressort verrouillage	3	
10	2	722 7858-61	•Pop rivet	•Rivet	3	Ø4,8X5,9
11	1	487 1212-12	•Seal	•Étanchéité	1	
12	1	487 2219-31	•Door gasket	•Joint de la porte	1	
13	1	472 7409-04	•Door glass	•Vitre de la porte	3	
14	1	471 8191-05	•Gasket for glass	•Joint d'étanchéité de la vitre	3	
15	2	487 1358-04	Insulation	Isolation	3	
16	2	472 7505-03	Bracket	Support	3	
17	1	432 2620-06	Sign	Signe	3	Electrolux Wascator
	1	432 2620-07	Sign	Signe	3	Electrolux Nyborg
	1	432 2620-04	Sign	Signe	3	Zanussi
	1	432 2620-08	Sign	Signe	3	Electrolux Dubix
18	1	472 8076-05	Side plate	Plaque de côté	3	White Upper - left
	1	472 8076-40	Side plate	Plaque de côté	3	Grey Upper - left
	1	472 8076-65	Side plate	Plaque de côté	3	Stainless Upper - left
19	1	487 1704-30	Type plate	Numéro série plaque	3	TD110 Aqua Clean Wascomat
	1	487 1924-26	Type plate	Numéro série plaque	3	T1000 Nyborg/Wascator
	1	487 1924-71	Type plate	Numéro série plaque	3	Neutral Zanussi
20	2	722 7829-22	Pop rivet	Rivet	3	Ø3,2X12,7
21	8	722 7824-22	Pop rivet	Rivet	3	
22	1	487 1074-02	U-rail	Rail en U	3	
23	2	487 1230-00	Bushing	Douille	3	
24	1	472 7390-01	Bracket	Support	3	
25	1	472 8536-01	Microswitch	Microrupteur	1,2	
26	1	472 2068-48	Insulation	Isolation	3	
27	1	472 8123-02	Cover	Couvercle	3	
28	1	472 7399-40	Top panel	Panneau supérieur	3	Grey
	1	472 7399-85	Top panel	Panneau supérieur	3	White
	1	472 7400-55	Top panel	Panneau supérieur	3	Stainless
29	6	471 8509-00	Insulating sheet	Rondelle isolante	3	
30	1	472 8076-15	Side plate	Plaque de côté	3	White Upper - right
	1	472 8076-60	Side plate	Plaque de côté	3	Grey Upper - right
	1	472 8076-66	Side plate	Plaque de côté	3	Stainless Upper - right
31	1	487 1358-03	Insulation	Isolation	3	
32	1	472 8029-01	Reinforcement	Renforcement	3	
33	1	472 8083-05	Front plate	Tôle de façade	3	White -0106/2761
	1	472 8083-06	Front plate	Tôle de façade	3	Red -0106/2761
	1	472 8083-41	Front plate	Tôle de façade	3	Green Right-hinged -0106/2761
	1	472 8083-56	Front plate	Tôle de façade	3	Stainless Right-hinged -0106/2761
	1	472 8083-62	Front plate	Tôle de façade	3	Yellow -0106/2761
	1	472 8083-63	Front plate	Tôle de façade	3	Beige Right-hinged -0106/2761
	1	472 8083-67	Front plate	Tôle de façade	3	Ivory Right-hinged -0106/2761
	1	487 0143-31	Front plate	Tôle de façade	3	Green Left-hinged -0106/2761
	1	487 0143-62	Front plate	Tôle de façade	3	Yellow Left-hinged -0106/2761





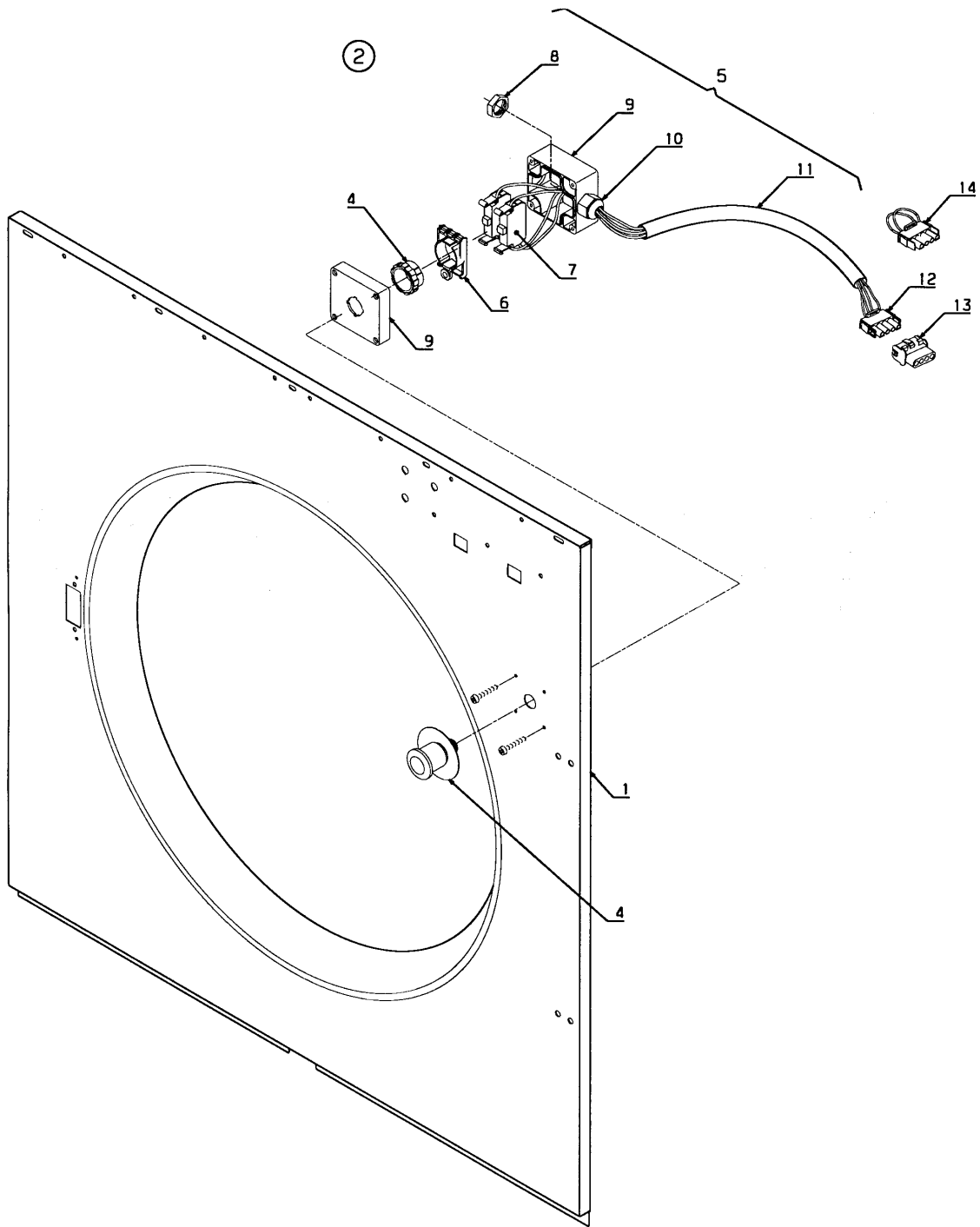
**T1000,TD110**

**Cabinet complete**

**Armoire complète**

Illustration Issue Month Year  
Schéma Issue Month Year  
**102016/2 8 10 2004**

Item Article	Qua Qua	Art.No Réf. article	Description	Description	Info Info	Notes Remarques
	1	<b>487 1321-55</b>	Front plate	Tôle de façade	3	Stainless Left-hinged -0106/2761
	1	<b>472 8084-99</b>	Front plate	Tôle de façade		Right-hinged See illustr. 102070 0106/2762-
	1	<b>487 0195-99</b>	Front plate	Tôle de façade		Left-hinged See illustr. 102070 0106/2762-
<b>34</b>	1	<b>472 8061-01</b>	Grid plate	Plaque à grillage	3	
<b>35</b>	1	<b>487 1935-33</b>	Seal	Étanchéité	1	Complete
<b>36</b>	1	<b>487 0034-01</b>	Fitting	Garniture	3	Upper
<b>37</b>	2	<b>472 7505-04</b>	Bracket	Support	3	
<b>38</b>	1	<b>472 8120-43</b>	Ring	Anneau	3	Silvergrey
<b>39</b>	1	<b>472 5449-00</b>	Hinge	Charnière	3	Upper - right
<b>40</b>	1	<b>472 8067-15</b>	Side plate	Plaque de côté	3	White Lower - right
	1	<b>472 8067-60</b>	Side plate	Plaque de côté	3	Grey Lower - right
	1	<b>472 8067-66</b>	Side plate	Plaque de côté	3	Stainless Lower - right
<b>41</b>	1	<b>472 5149-01</b>	Hinge	Charnière	3	Upper - left
<b>42</b>	2	<b>472 7311-01</b>	Fitting	Garniture	3	Plastic
<b>43</b>	1	<b>472 8067-05</b>	Side plate	Plaque de côté	3	White Lower - left
	1	<b>472 8067-40</b>	Side plate	Plaque de côté	3	Grey Lower - left
	1	<b>472 8067-65</b>	Side plate	Plaque de côté	3	Stainless Lower - left
<b>44</b>	1	<b>487 0033-01</b>	Lock fastener	Fixation de serrure	3	Lower
<b>45</b>	1	<b>487 0076-01</b>	Filter hatch	Volet du filtre	3	White Right, compl.
	1	<b>487 0076-03</b>	Filter hatch	Volet du filtre	3	Red Right, compl.
	1	<b>487 0076-13</b>	Filter hatch	Volet du filtre	3	Yellow Right, compl.
	1	<b>487 0076-17</b>	Filter hatch	Volet du filtre	3	Beige Right, compl.
	1	<b>487 0076-67</b>	Filter hatch	Volet du filtre	3	Ivory Right, compl.
	1	<b>487 1973-17</b>	Filter hatch	Volet du filtre	3	Green Right, compl.
	1	<b>487 1973-20</b>	Filter hatch	Volet du filtre	3	Stainless Right, compl.
<b>46</b>	2	<b>471 8181-04</b>	•Seal	•Étanchéité	1	
<b>47</b>	2	<b>471 8181-05</b>	•Seal	•Étanchéité	1	
<b>48</b>	8	<b>722 7858-61</b>	•Pop rivet	•Rivet	3	Ø4,8X5,9
<b>49</b>	4	<b>472 7310-01</b>	•Locking spring	•Ressort verrouillage	3	
<b>50</b>	2	<b>472 7309-01</b>	•Door handle	•Poignée de la porte	3	
<b>51</b>	1	<b>487 0038-02</b>	•Inner door	•Porte intérieure	3	
<b>52</b>	2	<b>472 5265-01</b>	•Bushing	•Douille	3	Ø6/Ø12
<b>53</b>	1	<b>472 8099-02</b>	Hinge	Charnière	3	Lower - right



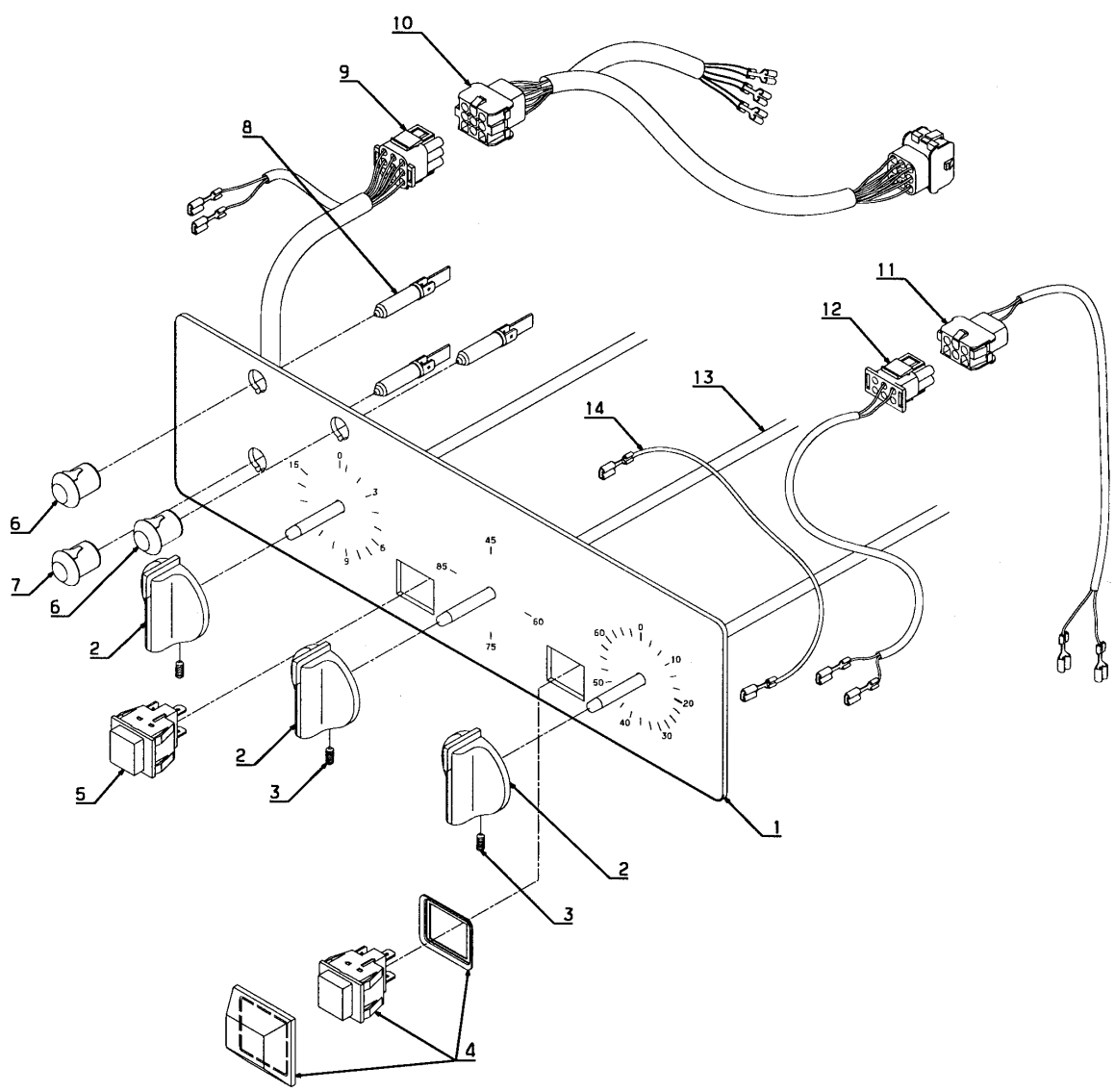
**T1000,T1000 0106/2762-,TD110**

**Front panel with emergency stop**

**Panneau frontal avec arrêt d'urgence**

Illustration Issue Month Year  
Schéma Issue Month Year  
**102070/1 3 11 2001**

Item Article	Qua Qua	Art.No Réf. article	Description	Description	Info Info	Notes Remarques
<b>1</b>	1	<b>472 8084-05</b>	Front plate	Tôle de façade	3	White Right-hinged
	1	<b>472 8084-06</b>	Front plate	Tôle de façade	3	Red Right-hinged
	1	<b>472 8084-41</b>	Front plate	Tôle de façade	3	Green Right-hinged
	1	<b>472 8084-55</b>	Front plate	Tôle de façade	3	Stainless Right-hinged
	1	<b>472 8084-62</b>	Front plate	Tôle de façade	3	Yellow Right-hinged
	1	<b>472 8054-63</b>	Front plate	Tôle de façade	3	Beige Right-hinged
	1	<b>472 8084-67</b>	Front plate	Tôle de façade	3	Ivory Right-hinged
	1	<b>487 0195-41</b>	Front plate	Tôle de façade	3	Green Left-hinged
	1	<b>487 0195-55</b>	Front plate	Tôle de façade	3	Stainless Left-hinged
	1	<b>487 0195-62</b>	Front plate	Tôle de façade	3	Yellow Left-hinged
<b>2</b>	1	<b>487 1971-99</b>	Emergency stop	Arrêt d'urgence	3	Complete
<b>3</b>						Not used
<b>4</b>	1	<b>471 9628-32</b>	•Push-button	•Bouton poussoir	3	
<b>5</b>	1	<b>487 1971-01</b>	•Cable set	•Ensemble de câbles	3	
<b>6</b>	1	<b>471 9628-75</b>	••Bracket	••Support	3	
<b>7</b>	2	<b>471 9628-70</b>	••Socket	••Bloc de connexion	3	
<b>8</b>	1	<b>487 0289-09</b>	••Lock-nut	••Contre-écrou	3	M20
<b>9</b>	1	<b>487 1971-09</b>	••Cover	••Couvercle	3	Complete
<b>10</b>	1	<b>487 0289-01</b>	••Cable glands	••Support de câble	3	M20
<b>11</b>	1	<b>487 7056-34</b>	••Hose	••Flexible	3	PVC
<b>12</b>	1	<b>762 3161-01</b>	••Connector	••Connecteur	3	
<b>13</b>	1	<b>762 3171-01</b>	Connector	Connecteur	3	4-pole
<b>14</b>	1	<b>487 2217-73</b>	Connector	Connecteur	3	



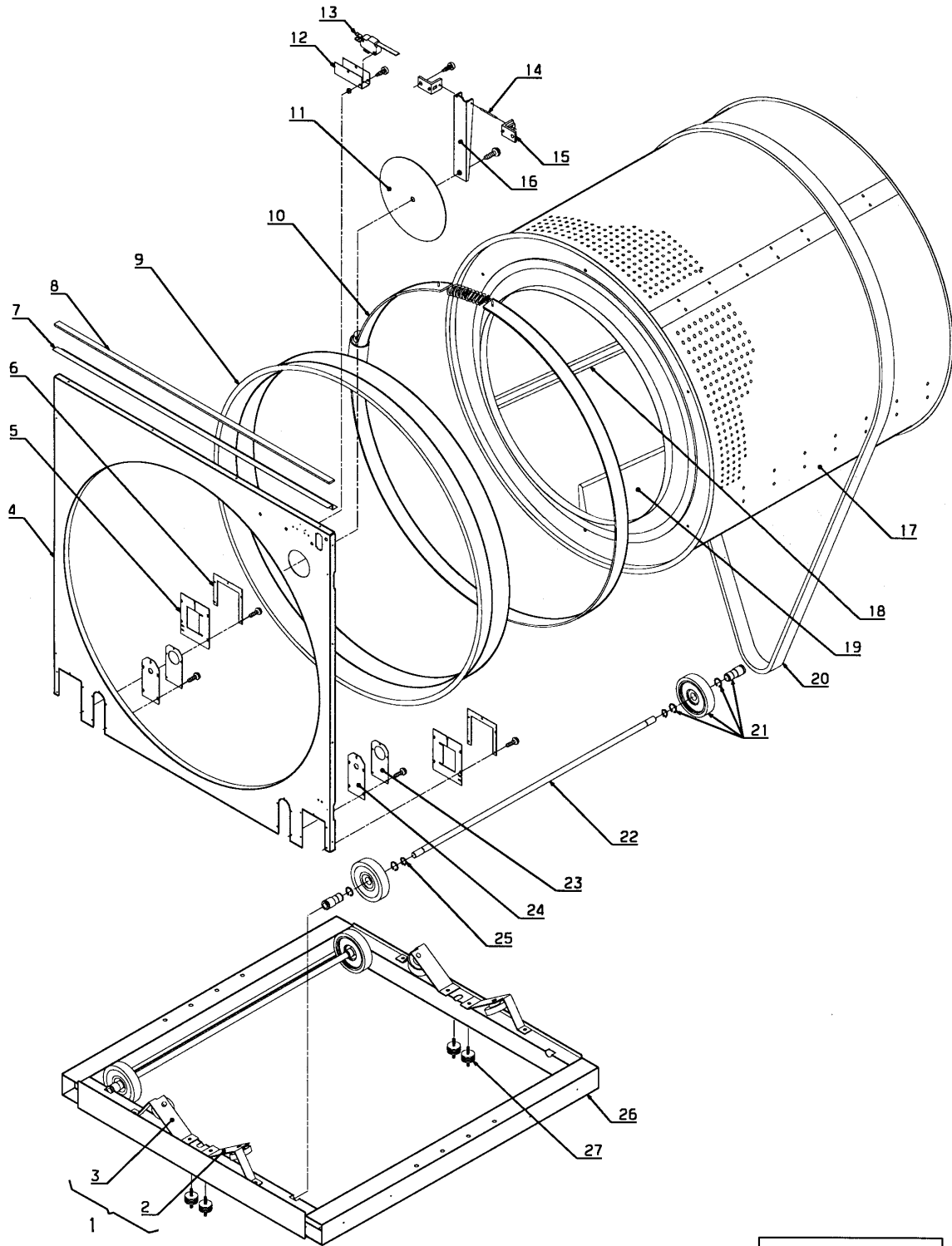
**T1000,TD110**

**Control panel, manual**

**Panneau de commande, manuel**

Illustration Issue Month Year  
Schéma Issue Month Year  
**102017/1 7 5 2006**

Item Article	Qua Qua	Art.No Réf. article	Description	Description	Info Info	Notes Remarques
<b>1</b>	1	<b>487 1924-46</b>	Instruction plate	Plaque instructionutilisation	3	Gas
	1	<b>487 1924-47</b>	Instruction plate	Plaque instructionutilisation	3	Electric + steam
<b>2</b>	3	<b>438 0076-01</b>	Turning device	Dispositif	1,2	Black
	3	<b>472 8534-11</b>	Turning device	Dispositif	1,2	White
<b>3</b>	3	<b>728 8289-01</b>	Screw	Vis		M4x10
<b>4</b>	1	<b>487 1391-02</b>	Push-button	Bouton poussoir	1,2	White
<b>5</b>	1	<b>471 9610-14</b>	Switch	Commutateur	1,2	White
<b>6</b>	1	<b>763 1806-01</b>	Lamp glass	Verre de lampe	1,2	Yellow
<b>7</b>	RQ	<b>763 1804-01</b>	Lamp glass	Verre de lampe	1,2	White
<b>8</b>	RQ	<b>763 1001-01</b>	Pilot lamp	Lampe témoin	1,2	230-240V
<b>9</b>	1	<b>472 8153-01</b>	Cable set	Ensemble de câbles	3	Electric + steam
	1	<b>472 8168-01</b>	Cable set	Ensemble de câbles	3	Front Gas
<b>10</b>	1	<b>472 8186-01</b>	Cable set	Ensemble de câbles	3	Cable extension Electric + steam
	1	<b>472 8190-01</b>	Cable set	Ensemble de câbles	3	Cable extension Gas
<b>11</b>	1	<b>472 8200-01</b>	Cable set	Ensemble de câbles	3	Cable extension Electric + gas + steam
<b>12</b>	1	<b>472 8224-01</b>	Cable set	Ensemble de câbles	3	Front Electric + gas + steam
<b>13</b>	3	<b>489 0112-04</b>	Collectr pipe	Collecteur	3	
	3	<b>472 5125-14</b>	Shaft extender	Tourillon	3	
<b>14</b>	1	<b>472 8325-01</b>	Cable	Câble	3	Electric + gas + steam



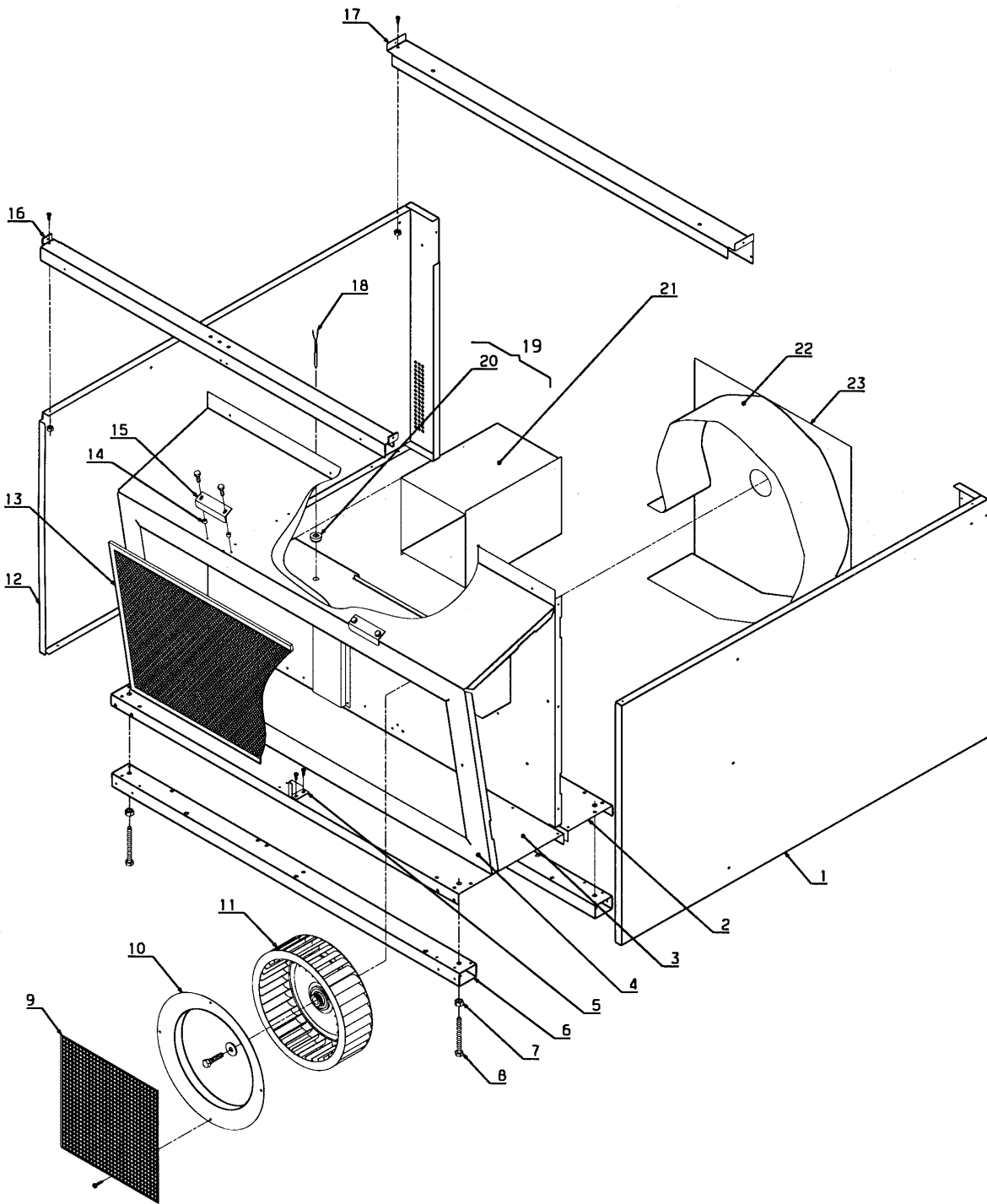
**T1000,TD110**

**Frame and drum**

**Cadre et tambour**

Illustration Issue Month Year  
Schéma Issue Month Year  
**102018/1 6 10 2004**

Item Article	Qua Qua	Art.No Réf. article	Description	Description	Info Info	Notes Remarques
1	2	471 1823-27	Guide roller	Roue d'appui	3	Complete
2	2	487 0101-35	•Bracket	•Support	3	Right
3	2	487 0101-33	•Bracket	•Support	3	Left
4	1	472 8005-02	Screen plate	Plaque de blindage	3	
5	2	472 8031-01	Gasket	Joint	3	
6	2	472 8043-01	Cover plate	Plaque recouvrement	3	Galvanised
	2	472 8043-50	Cover plate	Plaque recouvrement	3	Stainless
7	1	472 8070-01	Profile	Profilé	3	
8	1	471 8183-02	Sealing strip	Bande d'étanchéité	1	
9	1	487 0011-01	Seal	Etanchéité	1	
10	1	487 0120-02	Hose clamp	Attache flexible	3	
11	1	471 8502-18	Disc	Disque	3	D=123,5
12	1	471 2068-48	Insulation	Isolation	3	
13	1	487 1897-05	Microswitch	Microrupteur	1,2	
14	1	471 7903-03	Shaft	Axe	3	
15	2	472 7308-01	Bracket	Support	3	
16	1	472 7307-01	Arm	Bras	3	
17	1	471 1764-09	Drum	Tambour	3	Galvanised
	1	471 1764-10	Drum	Tambour	3	Stainless
18	3	487 0103-04	Lifter	Battoir	3	Low
19	1	487 0102-04	Lifter	Battoir	3	High
20	1	487 0109-33	Drive belt	Courroie de transmission	3	
21	1	487 0084-00	Support roller	Galet de soutien	3	Complete
22	2	472 7312-04	Shaft	Axe	3	
23	2	472 8044-01	Cover plate	Plaque recouvrement	3	Galvanised
	2	472 8044-50	Cover plate	Plaque recouvrement	3	Stainless
24	2	472 8032-01	Seal	Etanchéité	3	
25	4	735 3121-01	C-clamp	Attache en forme C	3	D19
26	1	472 7329-24	Frame	Cadre	3	Complete
27	4	471 8177-12	Rubber buffer	Amortisseur caotchouc	3	





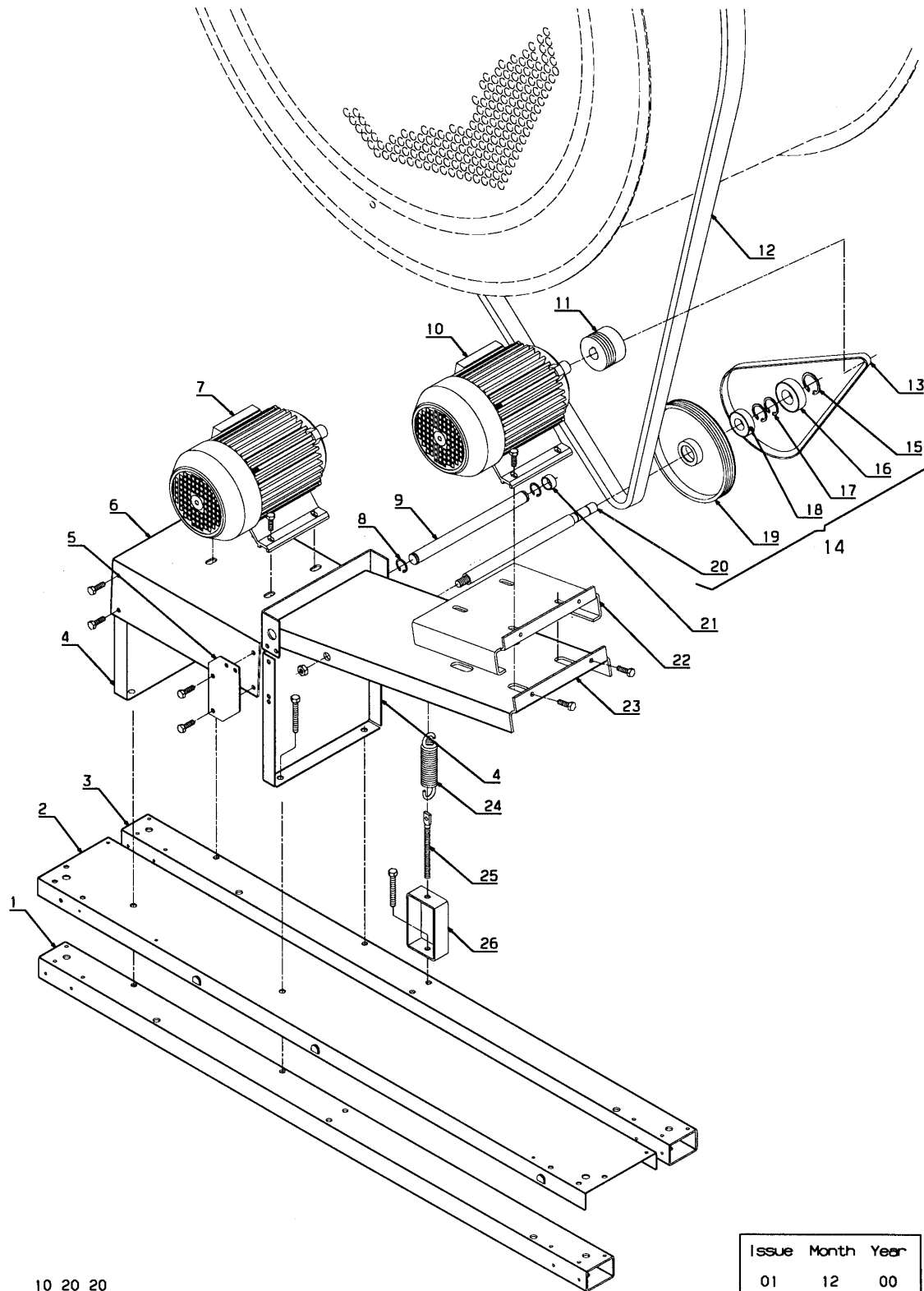
**T1000,TD110**

**Lint screen and fan wheel**

**Filtre et roue ventilateur**

Illustration Issue Month Year  
Schéma Issue Month Year  
**102019/1 3 3 2003**

Item Article	Qua Qua	Art.No Réf. article	Description	Description	Info Info	Notes Remarques
1	2	472 8067-98	Side plate	Plaque de côté		Left See illustr. 102016
2	1	472 8065-01	Beam	Poutre	3	
3	1	472 8066-01	Beam	Poutre	3	
4	1	472 8075-01	Streiner housing	Logement du filtre	3	
5	1	487 0033-01	Lock fastener	Fixation de serrure	3	
6	2	472 8064-99	Rectangular pipe	Tube rectangulaire	3	
7	4	731 2320-01	Nut	Écrou		M10
8	4	727 6511-01	Bolt	Boulon		M10X100
9	1	472 7463-02	Protective grid	Grille de protection	3	
10	1	472 8012-01	Venturi	Venturi	3	
11	1	487 1976-75	Fan wheel	Poulie ventilateur	3	Ø315
12	1	472 8067-99	Side plate	Plaque de côté		Right See illustr. 102016
13	1	487 0101-30	Lint screen	Écran en coton	3	
14	4	472 7414-01	Spacer sleeve	Manchon entretoise	3	Ø10/Ø6
15	2	472 5537-08	Bracket	Support	3	White
16	1	472 8071-01	Beam	Poutre	3	
17	1	472 8082-01	Beam	Poutre	3	
18	1	487 1535-04	Thermistor element	Élément thermistor	3	
19	1	472 7437-04	Air channel	Conduit d'air	3	Complete
20	1	487 1335-01	•Cable gland	•Passe-fil	3	
21	1	472 8110-01	Evacuation	Canalisation d'évacuation	3	
22	1	472 7400-02	Casing	Carter	3	
23	1	472 7346-02	Plate	Plaque	3	



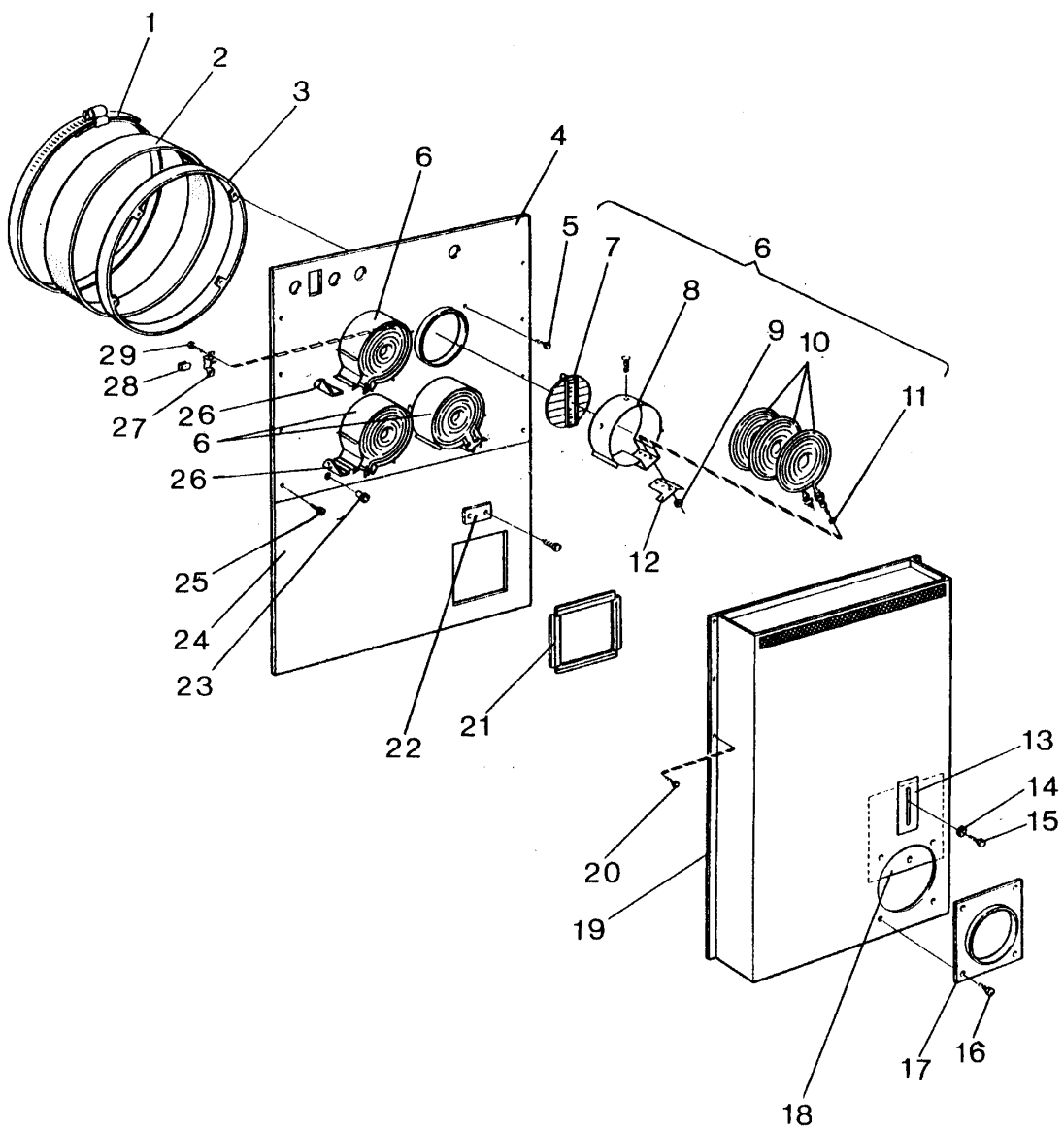
**T1000,TD110**

**Motor alternative**

**Alternative moteur**

Illustration Issue Month Year  
Schéma Issue Month Year  
**102020/1 1 12 2000**

Item Article	Qua Qua	Art.No Réf. article	Description	Description	Info Info	Notes Remarques
1	1	472 8064-99	Rectangular pipe	Tube rectangulaire	3	
2	1	472 8065-01	Beam	Poutre	3	
3	1	472 8117-99	Rectangular pipe	Tube rectangulaire	3	
4	2	487 0109-09	Support leg	Pied de soutien	3	
5	2	487 0109-26	Bracket	Support	3	
6	1	487 0109-19	Motor bracket	Appui de moteur	3	
7	1	487 0109-01	Motor	Moteur	1,2	208-266/ 346-460V 3AC 50/60Hz
8	2	735 3120-00	C-clamp	Attache en forme C	3	D18
9	1	487 0109-22	Shaft	Axe	3	
10	1	487 0109-02	Motor	Moteur	1,2	208-266/ 346-460V 3AC 50/60Hz
11	1	487 0109-25	Drive pinion	Pignon d'entraînement	3	
12	1	487 0109-33	Drive belt	Courroie de transmission	1,2	
	1	489 0115-07	Drive belt	Courroie de transmission	3	Complete
13	1	471 7700-08	Drive belt	Courroie de transmission	3	
14	1	487 0109-30	Pulley	Poulie	3	50Hz Complete
	1	487 1974-95	Pulley	Poulie	3	60Hz Complete
15	1	735 3133-11	•C-clamp	•Attache en forme C	3	D35
16	1	738 2202-19	•Ball bearing	•Roulement à billes	1,2	
17	2	735 3117-00	•C-clamp	•Attache en forme C	3	D15
18	1	738 2102-04	•Ball bearing	•Roulement à billes	1,2	
19	1	487 0108-04	•Pulley	•Poulie	3	50Hz
	1	487 0108-05	•Pulley	•Poulie	3	60Hz
20	1	487 0109-04	•Shaft	•Axe	3	
21	1	487 0109-20	Bushing	Douille	3	
22	1	487 0109-24	Motor socket	Support de moteur	3	
23	1	487 0109-23	Motor suspension unit	Unité suspension moteur	3	
24	1	471 7801-04	Spring	Ressort	3	
25	1	489 0115-13	Adjusting screw	Vis de réglage	3	M8X120
26	1	487 0109-29	Spring holder	Porte-ressort	3	



10 20 21

Issue	Month	Year
01	12	00

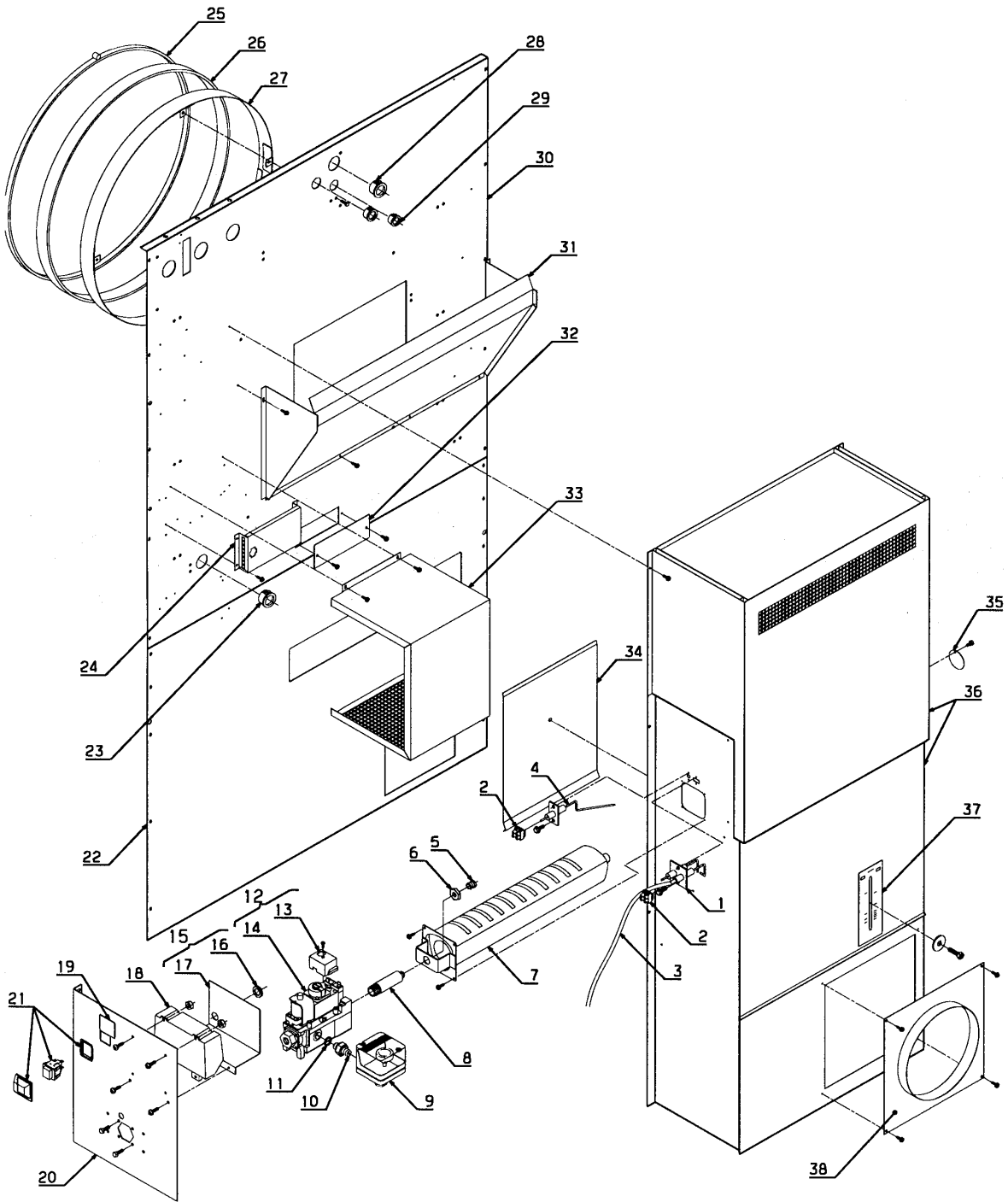
**T1000,TD110**

**Heating unit, electric**

**Unité de chauffage, électrique**

Illustration Issue Month Year  
Schéma Issue Month Year  
**102021/1 7 10 2004**

Item Article	Qua Qua	Art.No Réf. article	Description	Description	Info Info	Notes Remarques
1	1	487 0124-00	Tension strap	Extenseur	3	
2	1	472 7306-04	Seal	Étanchéité	1	3X67,5X2500
3	1	472 8084-01	Sealing ring	Bague d'étanchéité	1	
	1	472 8276-01	Rear panel	Plaque arrière	3	Upper
5	4	725 2327-61	Screw	Vis		M5X12
6	2	471 1762-01	Heating element	Élément chauffant	1,2	9kW 380V Complete
	2	487 1204-02	Heating element	Élément chauffant	1,2	9kW 415V Complete
	2	471 1762-03	Heating element	Élément chauffant	1,2	9kW 440V Complete
	RQ	471 1762-02	Heating element	Élément chauffant	1,2	12kW 380V Complete
	RQ	487 1204-05	Heating element	Élément chauffant	1,2	12kW 415V Complete
	RQ	471 1762-04	Heating element	Élément chauffant	1,2	12kW 440V Complete
7	4	472 7439-01	•Jalousie	•Jalousie	3	
	4	472 7457-01	••Clamp	••Archet	3	
8	4	472 7392-01	•Bracket	•Support	3	
9	24	471 9800-60	•Nut	•Écrou		
10	6	471 9800-40	•Heating element	•Élément chauffant	1,2	3kW 220V Green/yellow
	6	471 9800-70	•Heating element	•Élément chauffant	1,2	3kW 240V Red/green
	6	471 9800-41	•Heating element	•Élément chauffant	1,2	3kW 254V Blue
	RQ	471 9800-43	•Heating element	•Élément chauffant	1,2	4kW 220V White/yellow
	RQ	471 9800-71	•Heating element	•Élément chauffant	1,2	4kW 240V Red/yellow
	RQ	471 9800-44	•Heating element	•Élément chauffant	1,2	4kW 254V Brown/white
11	24	471 9800-50	•Gasket	•Joint	1,2	
12	2	472 8041-01	Cover	Couvercle	3	
13	1	472 7486-07	Sign	Échelle	3	
14	1	471 9018-51	Disc	Disque		Ø6,4/ Ø22
15	1	725 2368-51	Screw	Vis		M6X16
16	4	725 2327-61	Screw	Vis		M5X12
17	1	472 7379-04	Evacuation connection	Embout de conduit	3	
18	1	472 7382-11	Draught valve	Glissière	3	
19	1	472 8021-03	Casing	Coiffe	3	
20	10	729 9410-81	Screw	Vis		B10X13
21	4	471 8184-11	Sealing strip	Bande d'étanchéité	1	L=230
22	1	472 8087-01	Cover plate	Plaque recouvrement	3	
23	2	762 1212-10	Cable gland	Passe-fil	3	
24	1	472 8078-01	Rear panel	Plaque arrière	3	Lower
25	8	725 2327-61	Screw	Vis		M5X12
26	2	472 8041-01	Cover	Couvercle	3	
27	1	472 8017-01	Fitting	Garniture	3	
28	2	471 7854-02	Clips	Colliers de serrage	3	
29	2	729 5340-01	Screw	Vis		B8X9,5



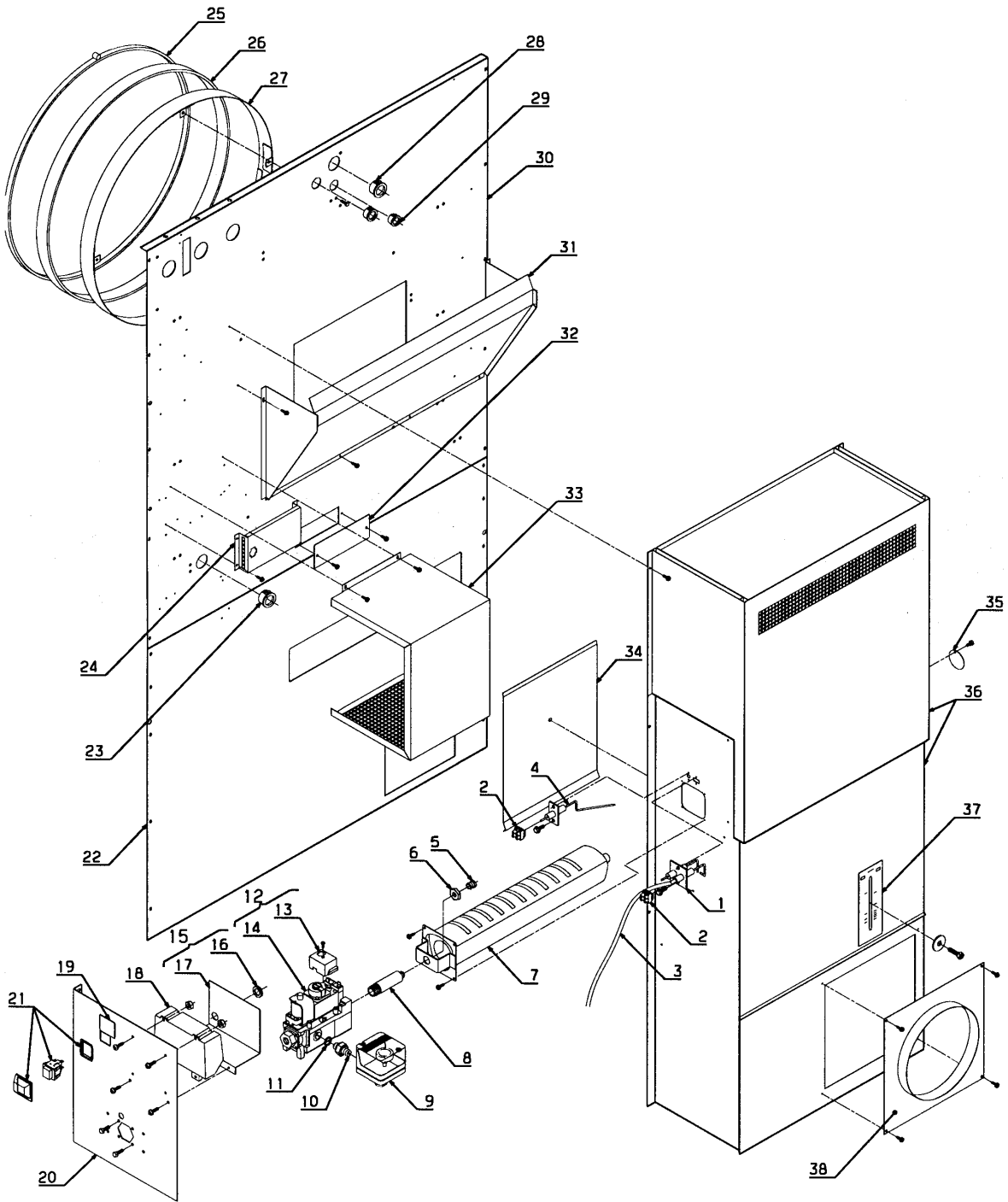
**T1000,TD110**

**Heating unit, gas**

**Unité de chauffage, gaz**

Illustration Issue Month Year  
Schéma Issue Month Year  
**102022/2 7 8 2005**

Item Article	Qua Qua	Art.No Réf. article	Description	Description	Info Info	Notes Remarques
1	1	487 0068-10	Elektrode	Électrode	1,2	GNL/ GNH/ LPG
	1	487 0068-24	Elektrode	Électrode	1,2	Gnist
2	1	762 7201-55	Terminal block	Borne de raccordement	3	
3	1	471 9866-03	Ignition cable	Câble d'allumage	3	
	1	487 1701-37	Hose	Flexible	3	
4	1	487 0068-11	Sensor	Détecteur	3	GNL/ GNH/ LPG
	1	487 0068-28	Sensor	Détecteur	3	Gnist
5	1	471 9853-48	Nozzle	Buse	1,2	Ø3,5 LPG
	1	471 9853-49	Nozzle	Buse	1,2	Ø5,65 GNH
	1	471 9853-50	Nozzle	Buse	1,2	Ø6,5 GNL/ GNH
	1	471 9853-73	Nozzle	Buse	1,2	Ø3,7 0-1999FT, LPG, TD110
	1	471 9853-88	Nozzle	Buse	1,2	Ø3,6 2000-3999FT, LPG, TD110
	1	471 9853-48	Nozzle	Buse	1,2	Ø3,5 4000-5999FT, LPG, TD110
	1	471 9853-68	Nozzle	Buse	1,2	Ø3,3 6000-8000FT, LPG, TD110
	1	471 9853-49	Nozzle	Buse	1,2	Ø5,65 0-1999FT, GNH, TD110
	1	471 9853-87	Nozzle	Buse	1,2	Ø5,4 2000-3999FT, GNH, TD110
	1	471 9853-90	Nozzle	Buse	1,2	Ø5,2 4000-5999FT, GNH, TD110
	1	471 9853-54	Nozzle	Buse	1,2	Ø5,0 6000-8000FT, GNH, TD110
6	1	471 8400-06	Nut	Écrou	3	R3/8" 22NV H5
7	1	471 9869-08	Gas burner	Radiateur à gaz	1,2	54kW
8	1	487 0067-10	Nipple	Raccord	3	
	1	487 0067-16	Nipple	Raccord	3	230V 50Hz EU -0106/2764
	1	487 0067-18	Nipple	Raccord	3	230V 50Hz EU 0106/2765-
9	1	487 1437-98	Gas pressure switch	Capteur de gaz	1,2	
10	1	487 1437-96	Nipple	Raccord	3	
11	1	487 1437-97	O-ring	Joint torique	1,2	
12	1	487 1437-85	Conversion kit KS to HW	Kit de konversion KS - HW	3	230V 50Hz Complete
	1	487 1437-86	Conversion kit KS to HW	Kit de konversion KS - HW	3	230V 60Hz Complete
13	1	487 1437-99	•Hood	•Capot	3	-0106/2764
	1	487 1437-89	Hood	Capot	3	0106/2765-
14	1	487 1437-01	•Gas valve	•Vanne de gaz	1,2	230V 50Hz
	1	487 1437-02	•Gas valve	•Vanne de gaz	1,2	230V 60Hz
	1	487 1437-03	Gas valve	Vanne de gaz	1,2	230V 50Hz
	1	487 1437-04	Gas valve	Vanne de gaz	1,2	230V 60Hz
	1	487 1437-10	Gas valve	Vanne de gaz	1,2	230V 50Hz EU -0106/2764
	1	487 1437-12	Gas valve	Vanne de gaz	1,2	230/240V 50/60Hz EU 0106/2765-
15	1	487 0067-14	Conversion to control box	Conversion - boîtier de contrôle	3	
16	1	471 8164-01	•Grommet	•Oeillet	3	
17	1	487 0067-13	•Screening	•Blindage	3	
18	1	487 1438-01	Control box	Boîtier de contrôle	1,2	230/240V
19	1	487 1369-01	Sign	Signe	3	Reset
20	1	487 0067-07	Bracket	Console	3	
21	1	487 1391-01	Push-button	Bouton poussoir	1,2	Complete
22	1	472 8078-02	Rear panel	Plaque arrière	3	Lower
23	1	762 1137-10	Cable gland	Passe-fil	3	Ø28
24	1	487 0067-12	Bracket	Console	3	
25	1	487 0124-00	Tension strap	Extenseur	3	
26	1	472 7306-04	Seal	Étanchéité	1	3X67,5X2500
27	1	472 8084-01	Sealing ring	Bague d'étanchéité	3	
28	1	762 1212-10	Cable gland	Passe-fil	3	
29	2	762 1191-10	Cable gland	Passe-fil	3	
30	1	487 0068-02	Rear panel	Plaque arrière	3	Upper
31	1	487 0068-00	Guiding plate	Plaque conducteur	3	
32	1	472 8087-01	Cover plate	Plaque recouvrement	3	
33	1	487 0067-08	Screening	Blindage	3	KS,GT
	1	487 0067-03	Screening	Blindage	3	LPG,GNH,GNL,GT





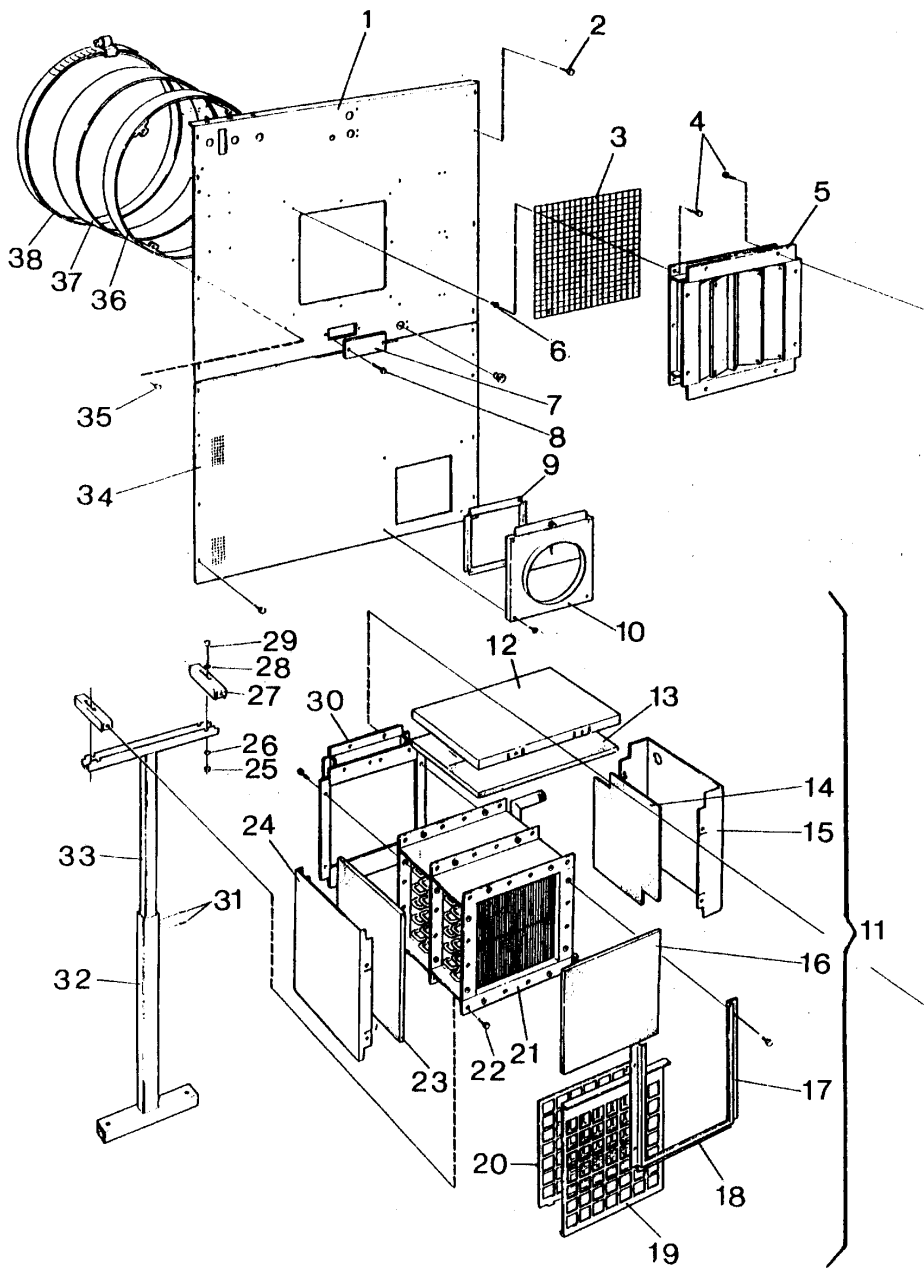
**T1000,TD110**

**Heating unit, gas**

**Unité de chauffage, gaz**

Illustration	Issue	Month	Year
Schéma	Issue	Month	Year
<b>102022/2</b>	<b>7</b>	<b>8</b>	<b>2005</b>

Item Article	Qua Qua	Art.No Réf. article	Description	Description	Info Info	Notes Remarques
<b>34</b>	1	<b>472 7382-11</b>	Draught valve	Glissière	3	
<b>35</b>	1	<b>487 1701-22</b>	Cover	Couvercle	3	
<b>36</b>	1	<b>487 1975-40</b>	Casing	Coiffe	3	Complete
<b>37</b>	1	<b>472 7486-06</b>	Sign	Échelle	3	
<b>38</b>	1	<b>472 7379-04</b>	Evacuation connection	Embout de conduit	3	



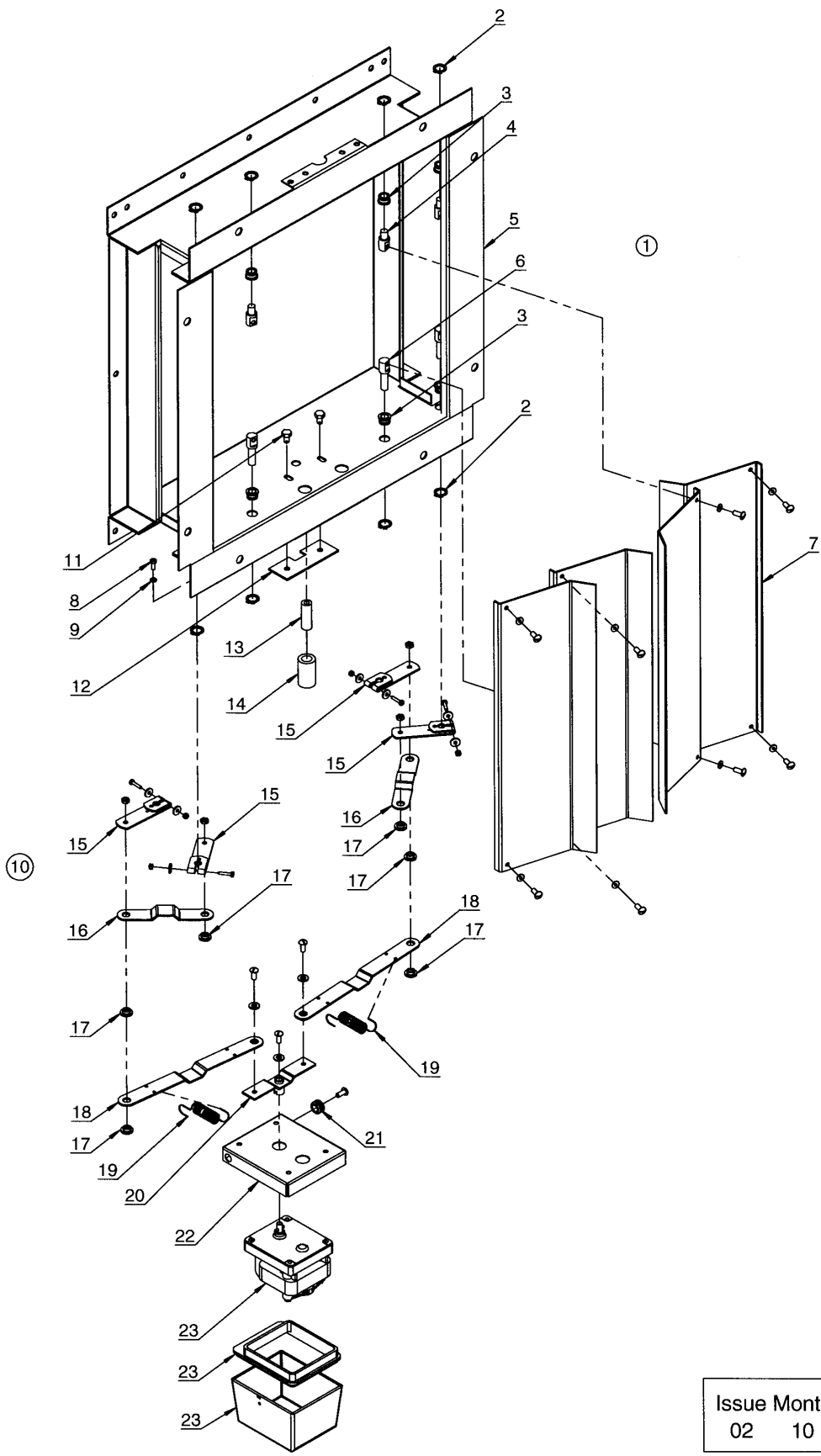
**T1000,TD110**

**Heating unit, steam**

**Unité de chauffage, vapeur**

Illustration Issue Month Year  
Schéma Issue Month Year  
**102023/1 2 5 2001**

Item Article	Qua Qua	Art.No Réf. article	Description	Description	Info Info	Notes Remarques
1	1	472 8140-01	Rear panel	Plaque arrière	3	
2	14	725 2327-61	Screw	Vis	3	M5X12
3	1	472 8348-01	Net	Filet	3	
4	8	725 2364-51	Screw	Vis	3	M6X10
5	1	472 8355-01	Damper box	Logement amortisseur	3	Galvanised See illustr. 102024
6	8	733 1116-41	Nut	Écrou	3	M6X13
7	1	472 8087-01	Cover plate	Plaque recouvrement	3	
8	2	725 2327-61	Screw	Vis	3	M5X12
9	4	471 8184-11	Sealing strip	Bande d'étanchéité	1	L=230
10	1	472 8268-01	Evacuation connection	Embout de conduit	3	
11	1	487 0144-16	Steam battery	Accumulateur d'eau chaude	3	Complete
12	1	487 0144-05	•Top panel	•Panneau supérieur	3	
13	1	472 8243-02	•Insulation	•Isolation	3	
14	1	472 8242-01	•Insulation	•Isolation	3	
15	1	487 0144-07	•Side plate	•Plaque de côté	3	
16	1	472 8346-02	•Filter	•Filtre	3	
17	2	472 8370-01	•Frame profile	•Profilé de carde	3	
18	1	472 8370-02	•Frame profile	•Profilé de carde	3	
19	1	487 0012-02	•Filter retainer	•Support de filtre	3	
20	1	487 0012-01	•Filter retainer	•Support de filtre	3	
21	1	487 1973-22	•Steam battery	•Accumulateur d'eau chaude	3	
22	4	725 2449-51	•Screw	•Vis	3	M8X16
23	1	472 8241-01	•Insulation	•Isolation	3	
24	1	472 8238-01	•Side plate	•Plaque de côté	3	
25	2	731 2318-01	•Nut	•Écrou	3	M8
26	6	734 1164-31	•Disc	•Disque	3	M8
27	2	472 8389-01	•Spacer element	•Pièce écartement	3	
28	4	734 1164-31	•Disc	•Disque	3	M8
29	2	488 0118-65	•Screw	•Vis	3	M8X65
30	1	487 0013-10	Spacer	Entretoise	3	Complete
31	2	488 0478-12	Screw	Vis	3	M8
32	1	472 8382-01	Support leg	Pied de soutien	3	Lower
33	1	472 8386-01	Support leg	Pied de soutien	3	Upper
34	1	472 8078-01	Rear panel	Plaque arrière	3	Lower
35	4	725 2327-61	Screw	Vis	3	M5X12
36	1	472 8084-01	Sealing ring	Bague d'étanchéité	1	
37	1	472 7306-04	Seal	Etanchéité	1	3X67,5X2500
38	1	487 0124-00	Tension strap	Extenseur	3	



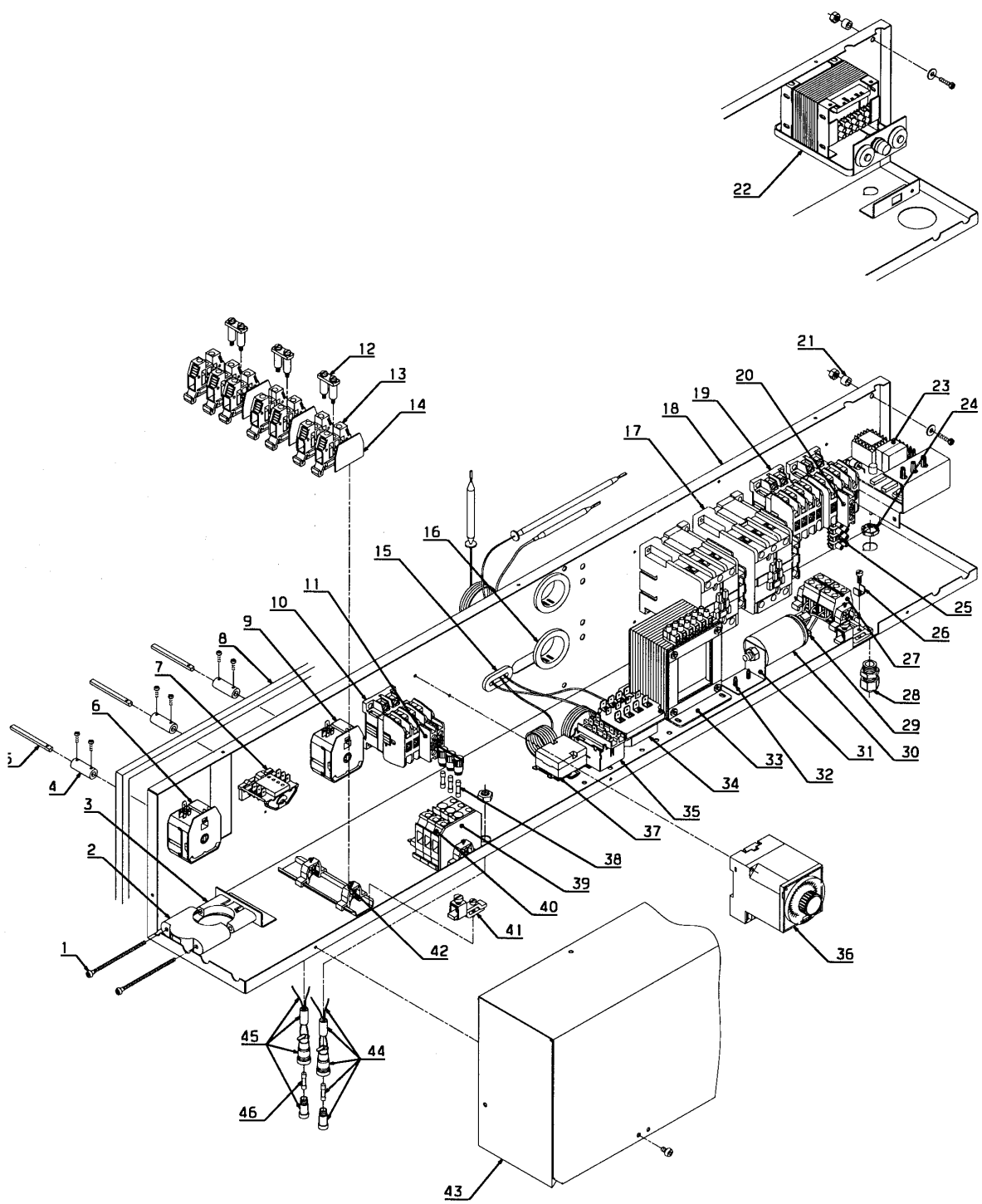
**T1000,TD110**

**Damper box, complete**

**Boîtier amortisseur, complète**

Illustration Issue Month Year  
Schéma Issue Month Year  
**102024/1 4 10 2005**

Item Article	Qua Qua	Art.No Réf. article	Description	Description	Info Info	Notes Remarques
1	1	489 0159-00	Damper box	Logement amortisseur	3	Complete
	1	487 1975-08	Damper box	Logement amortisseur	3	Complete Stainless
2	8	735 3114-00	C-clamp	Attache en forme C	3	D12
	8	735 3114-07	C-clamp	Attache en forme C	3	D12 Stainless
3	8	489 0159-02	•Bushing	•Douille	3	
4	4	489 0159-03	•Pin	•Goupille	3	
5	1	472 8355-01	•Damper box	•Logement amortisseur	3	Galvanised
	1	472 8355-50	•Damper box	•Logement amortisseur	3	Stainless
6	4	489 0159-04	•Pin	•Goupille	3	
7	4	489 0159-05	•Draught valve plate	•Tôle de coullise	3	
8	8	488 0234-10	•Screw	•Vis		M4x10
9	8	735 1136-40	•Spring washer	•Rondelle à ressort		M4 Stainless
10	1	487 1875-09	•Pullrod	•Axe d'extracteur	3	Complete
	1	487 1975-10	•Pullrod	•Axe d'extracteur	3	Complete Stainless
11	2	472 8368-01	••Stop screw	••Vis d'arrêt	3	
	2	472 8368-50	••Stop screw	••Vis d'arrêt	3	Stainless
12	1	487 1541-88	••Reinforcement plate	••Tôle de renforcement	3	Galvanised
	1	487 1542-50	••Reinforcement plate	••Tôle de renforcement	3	Stainless
13	1	472 8366-01	••Stop	••Butoir	3	
	1	472 8366-50	••Stop	••Butoir	3	Stainless
14	1	472 8367-01	••Bushing	••Douille	3	
15	4	487 1541-81	••Arm	••Bras	3	Stainless
	1	472 8367-01	••Bushing	••Douille	3	
16	2	487 1541-87	••Connecting rod	••Barre de connexion	3	
17	8	487 1541-70	••Bushing	••Douille	3	
18	2	487 1541-86	••Link	••Liaison	3	Stainless
19	2	487 1541-85	••Tension spring	••Ressort de traction	3	
20	1	472 8375-01	••Carrier	••Jeu de porteurs	3	
21	1	762 1168-00	••Cable gland	••Passe-fil	3	
22	1	472 8348-02	••Cover	••Couvercle	3	Galvanised
	1	472 8348-51	••Cover	••Couvercle	3	Stainless
23	1	472 8371-01	Motor	Moteur	1,2	230V Complete



Issue	Month	Year
01	12	00

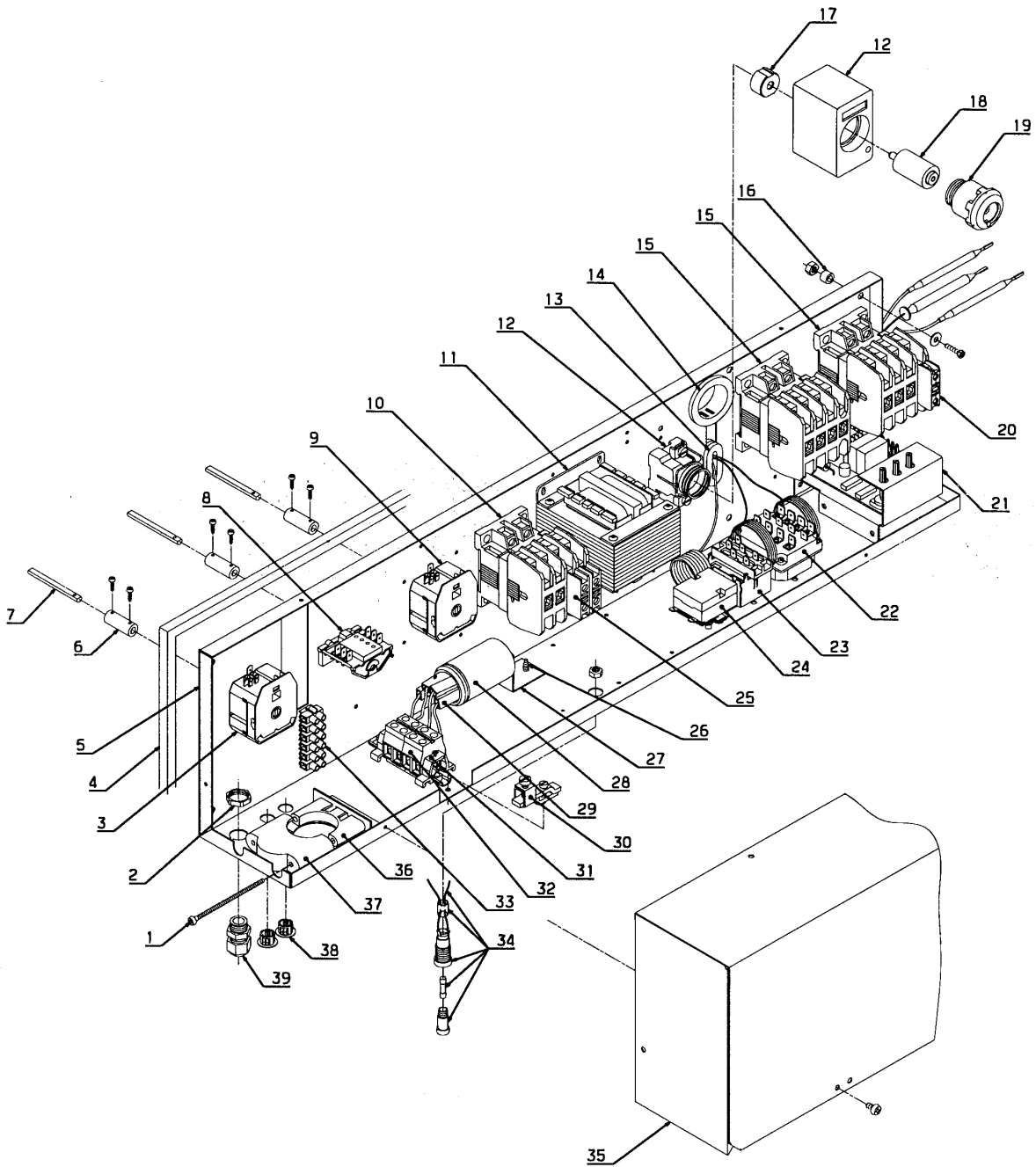
**T1000,TD110**

**Control unit, electric**

**Unité de contrôle, électrique**

Illustration Issue Month Year  
Schéma Issue Month Year  
**102025/1 6 12 2004**

Item Article	Qua Qua	Art.No Réf. article	Description	Description	Info Info	Notes Remarques
1	2	471 8300-09	Screw	Vis	3	M4x80
2	1	471 7859-01	Cable clamp	Fixation câbles	3	Upper part
3	1	471 7859-11	Cable clamp	Fixation câbles	3	Lower part
4	3	489 0112-04	Collectr pipe	Collecteur	3	
5	3	472 5125-14	Shaft extender	Tourillon	3	
6	1	487 0122-02	Timer	Minuterie	1,2	230V 50Hz
	1	487 0122-04	Timer	Minuterie	1,2	230V 60Hz
7	1	471 9600-01	Program selector	Commutateur rotatif	1,2	
8	1	471 8183-02	Sealing strip	Bande d'étanchéité	1	
9	1	487 0122-01	Timer	Minuterie	1,2	230V 50Hz
	1	487 0122-03	Timer	Minuterie	1,2	230V 60Hz
10	1	767 5112-09	Relay	Relais	1,2	230-240V 50Hz
	1	767 5111-09	Relay	Relais	1,2	208-230V 60Hz
11	2	767 5101-92	Socket	Bloc de connexion	1,2	Green
12	3	487 2217-26	Grommet	Oeillet	3	
13	7	487 2217-24	Terminal block	Borne de raccordement	3	
14	3	487 2217-25	End plate	Panneau arrière	3	
15	1	471 8720-01	Grommet	Oeillet	3	
16	2	762 1212-10	Cable gland	Passe-fil	3	
17	2	487 1535-67	Relay	Relais	1,2	230V 50Hz 42-48kW 50Hz
	2	487 1535-68	Relay	Relais	1,2	240V 60Hz 42-48kW 60Hz
	2	767 5101-66	Relay	Relais	1,2	230V 50Hz
	2	767 5102-66	Relay	Relais	1,2	230V 60Hz
18	1	487 2251-01	Component plate	Plaque composants	3	
19	2	767 5102-09	Relay	Relais	1,2	208-240V 50Hz
	2	767 5101-09	Relay	Relais	1,2	208-230V 60Hz
20	1	767 5102-92	Socket	Bloc de connexion	3	Red
21	6	472 7414-01	Spacer sleeve	Manchon entretoise	3	Ø10/Ø6
22	1	471 9010-80	Transformer	Transformateur	1	380-440V
23	1	487 1225-01	Program unit	Unité programmation	3	
24	1	487 1318-02	Nut	Écrou	3	M16
25	1	488 5281-09	Terminal block	Borne de raccordement	3	
26	1	487 7057-42	Tap	Mandrin	3	
27	2	487 1384-01	Connection clamp	Barrette de connexion	3	1AC
	1	487 1384-02	Connection clamp	Barrette de connexion	3	3AC
28	1	487 1318-10	Cable glands	Support de câble	3	M16
29	1	487 1812-01	Cable set	Ensemble de câbles	3	
	1	487 1812-02	Cable set	Ensemble de câbles	3	
30	1	487 1535-79	X/Y capacitor	X/Y condensateur	1,2	
31	1	472 8302-02	Bracket	Support	3	
32	2	488 0384-14	Screw	Vis		M5X14
33	1	487 8025-12	Transformer	Transformateur	1	400V
	1	471 9565-03	Transformer	Transformateur	1	480V
34	1	471 8819-01	Thermostat	Thermostat	1,2	45° - 60° - 75° - 80°C
35	1	487 3390-03	Thermostat	Thermostat	1,2	100°-150°C
36	1	471 9602-01	Timer	Minuterie	1,2	0-6 sek.
37	1	471 8817-01	Overheat protection	Protection supérieure	1,2	185°C
38	3	762 8221-91	Fuse	Fusible	1,2	10A
39	1	487 0154-11	End plate	Panneau arrière	3	
40	3	487 0154-10	Fuse holder	Porte-fusible	1	
41	RQ	762 7110-80	Ground terminal	Borne de terre	3	
42	RQ	487 1384-04	End stop	Butée	3	
43	1	472 7407-03	Cover	Couvercle	3	
44	1	487 0141-01	Cable set	Ensemble de câbles	3	Ext.control
45	1	489 0109-06	Cable set	Ensemble de câbles	3	Fuse holder
46	1	488 7307-04	Precision fuse	Fusible de précision	1,2	2,5AT



Issue	Month	Year
01	12	00



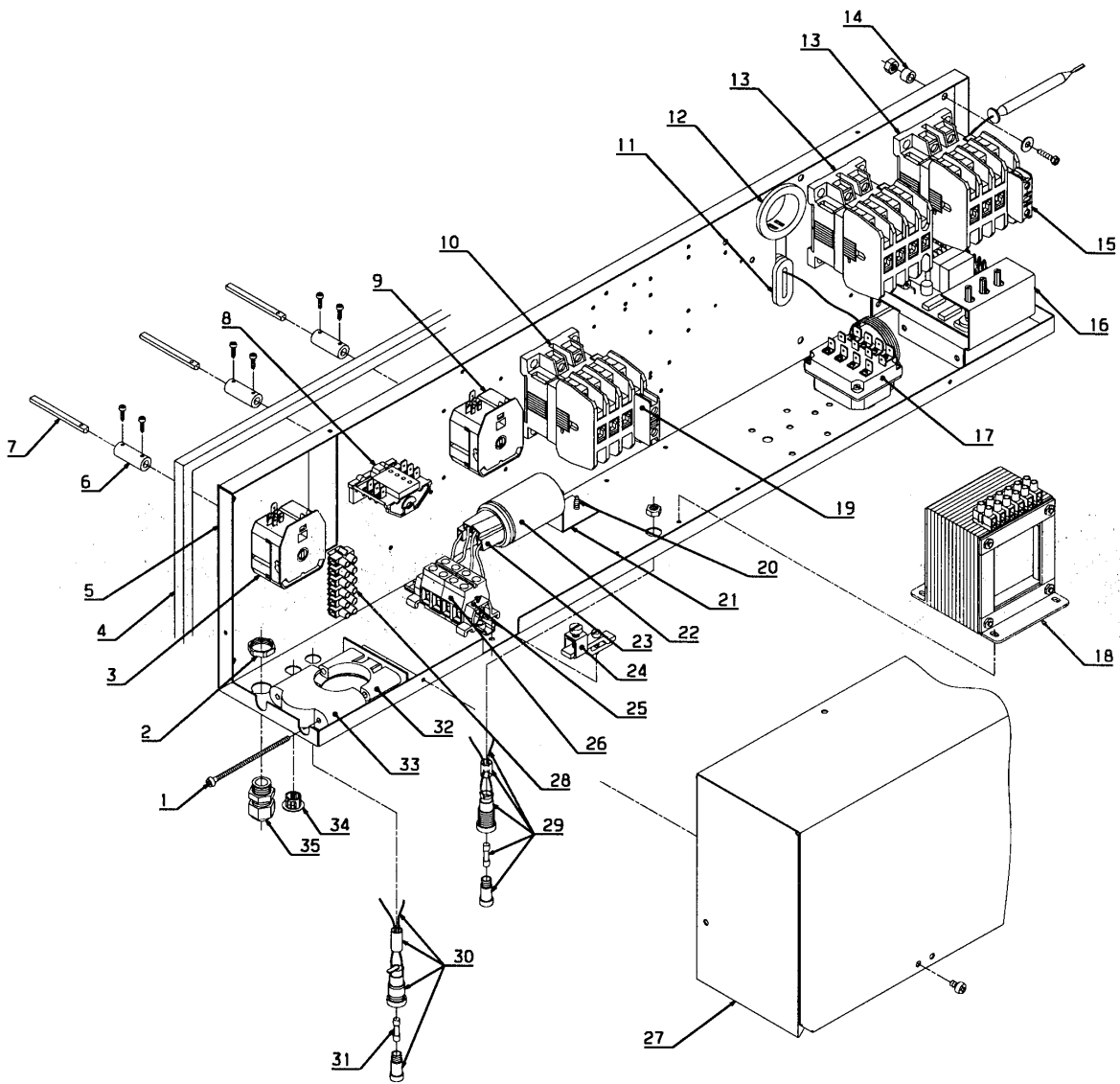
**T1000,TD110**

**Control unit, gas**

**Unite de contrôle, gaz**

Illustration Issue Month Year  
Schéma Issue Month Year  
**102026/1 5 12 2004**

Item Article	Qua Qua	Art.No Réf. article	Description	Description	Info Info	Notes Remarques
1	2	471 8300-09	Screw	Vis	3	M4x80
2	1	487 1318-02	Nut	Écrou	3	M16
3	1	487 0122-02	Timer	Minuterie	1,2	230V 50Hz
	1	487 0122-04	Timer	Minuterie	1,2	230V 60Hz
4	1	471 8183-02	Sealing strip	Bande d'étanchéité	3	
5	1	472 8303-01	Component plate	Plaque composants	3	
6	3	489 0112-04	Collectr pipe	Collecteur	3	
7	3	472 5125-14	Shaft extender	Tourillon	3	
8	1	471 9600-01	Program selector	Commutateur rotatif	1,2	
9	1	487 0122-01	Timer	Minuterie	1,2	230V 50Hz
	1	487 0122-03	Timer	Minuterie	1,2	230V 60Hz
10	1	767 5112-09	Relay	Relais	1,2	230-240V 50Hz
	1	767 5111-09	Relay	Relais	1,2	208-230V 60Hz
11	1	487 1973-67	Transformer	Transformateur	1	Complete
	1	471 9004-42	•Fuse	•Fusible	1,2	
12	1	471 8751-01	Fuse base	Base de fusible	1	
13	1	471 8720-01	Grommet	Oeillet	3	
14	1	762 1212-10	Cable gland	Passe-fil	3	
15	2	767 5102-09	Relay	Relais	1,2	230-240V 50Hz
	2	767 5101-09	Relay	Relais	1,2	208-230V 60Hz
16	4	472 7414-01	Spacer sleeve	Manchon entretoise	3	Ø10/Ø6
17	1	471 8751-51	Insert	Insertion	1	
18	1	471 8751-75	Fuse	Fusible	1	2A
19	1	471 8751-25	Hood	Capot	1	
20	1	767 5102-92	Socket	Bloc de connexion	1,2	Red
21	1	487 1225-01	Program unit	Unité programmation	1,2	
22	1	471 8819-01	Thermostat	Thermostat	1,2	45° - 60° - 75° - 80°C
23	1	487 3390-03	Thermostat	Thermostat	3	100°-150°C
24	1	471 8817-01	Overheat protection	Protection supérieure	1,2	185°C
25	2	767 5101-92	Socket	Bloc de connexion	1,2	Green
26	2	488 0384-14	Screw	Vis		M5X14
27	1	472 8302-02	Bracket	Support	3	
28	1	487 1535-79	X/Y capacitor	X/Y condensateur	3	
29	1	487 1812-01	Cable set	Ensemble de câbles	3	
	1	487 1812-02	Cable set	Ensemble de câbles	3	
30	1	762 7110-80	Ground terminal	Borne de terre	3	
31	2	487 1384-04	End stop	Butée	3	
32	2	487 1384-01	Connection clamp	Barrette de connexion	3	
33	1	488 5281-09	Terminal block	Borne de raccordement	3	
34	1	487 0141-01	Cable set	Ensemble de câbles	3	Ext.control
35	1	472 8305-01	Cover	Couvercle	3	
36	1	471 7859-11	Cable clamp	Fixation câbles	3	Lower part
37	1	471 7859-01	Cable clamp	Fixation câbles	3	Upper part
38	2	487 1435-02	Plug	Bouchon	3	
39	1	487 1318-10	Cable glands	Support de câble	3	M16



**T1000,TD110**

**Control unit, steam**

**Unite de contrôle, vapeur**

Illustration Issue Month Year  
Schéma Issue Month Year  
**102027/1 2 5 2001**

Item Article	Qua Qua	Art.No Réf. article	Description	Description	Info Info	Notes Remarques
1	2	471 8300-09	Screw	Vis	3	M4x80
2	1	487 1318-02	Nut	Écrou	3	M16
3	1	487 0122-02	Timer	Minuterie	1,2	230V 50Hz
	1	487 0122-04	Timer	Minuterie	1,2	230V 60Hz
4	1	471 8183-02	Sealing strip	Bande d'étanchéité	3	
5	1	472 7404-01	Component plate	Plaque composants	3	Without reversing
	1	472 8303-01	Component plate	Plaque composants	3	With reversing
6	3	489 0112-04	Collectr pipe	Collecteur	3	
7	3	472 5125-14	Shaft extender	Tourillon	3	
8	1	471 9600-01	Program selector	Commutateur rotatif	3	
9	1	487 0122-01	Timer	Minuterie	1,2	230V 50Hz
	1	487 0122-03	Timer	Minuterie	1,2	230V 60Hz
10	1	767 5112-09	Relay	Relais	1,2	230-240V 50Hz
	1	767 5111-09	Relay	Relais	1,2	208-230V 60Hz
11	1	471 8720-01	Grommet	Oeillet	3	
12	1	762 1212-10	Cable gland	Passe-fil	3	
13	2	767 5102-09	Relay	Relais	1,2	230-240V 50Hz
	2	767 5101-09	Relay	Relais	1,2	208-230V 60Hz
14	6	472 7414-01	Spacer sleeve	Manchon entretoise	3	Ø10/Ø6
15	1	767 5102-92	Socket	Bloc de connexion	1,2	Red
16	1	487 1225-01	Program unit	Unité programmation	1,2	
17	1	471 8819-01	Thermostat	Thermostat	1,2	45° - 60° - 75° - 80°C
18	1	487 8025-12	Transformer	Transformateur	1	
19	1	767 5101-92	Socket	Bloc de connexion	1,2	Green
20	2	488 0384-14	Screw	Vis		M5X14
21	1	472 8302-03	Fitting	Garniture	3	
22	1	487 1535-79	X/Y capacitor	X/Y condensateur	3	
23	1	487 1812-06	Cable set	Ensemble de câbles	3	
	1	487 1812-02	Cable set	Ensemble de câbles	3	
24	1	762 7110-80	Ground terminal	Borne de terre	3	
25	2	487 1384-04	End stop	Butée	3	
26	2	487 1384-01	Connection clamp	Barrette de connexion	3	1AC
	1	487 1384-02	Connection clamp	Barrette de connexion	3	3AC
27	1	472 7407-01	Cover	Couvercle	3	Without reversing
	1	472 8305-01	Cover	Couvercle	3	With reversing
28	1	488 5281-09	Terminal block	Borne de raccordement	3	
29	1	487 0141-01	Cable set	Ensemble de câbles	3	Ext.control
30	1	489 0109-06	Cable set	Ensemble de câbles	3	Fuse holder
31	1	487 1535-03	Precision fuse	Fusible de précision	1,2	0,5A
	1	488 7307-04	Precision fuse	Fusible de précision	1,2	2,5AT
32	1	471 7859-11	Cable clamp	Fixation câbles	3	Lower part
33	1	471 7859-01	Cable clamp	Fixation câbles	3	Upper part
34	1	487 1435-02	Plug	Bouchon	3	
35	1	487 1318-10	Cable glands	Support de câble	3	M16



Numerical index/Numerical index

Art.No/Réf. article	Page/Page	Art.No/Réf. article	Page/Page	Art.No/Réf. article	Page/Page	Art.No/Réf. article	Page/Page
432 2620-04	7	471 9800-40	21	472 7505-03	7	472 8117-99	19
432 2620-06	7	471 9800-41	21	472 7505-04	9	472 8120-43	9
432 2620-07	7	471 9800-43	21	472 8005-02	15	472 8123-02	7
432 2620-08	7	471 9800-44	21	472 8012-01	17	472 8140-01	27
438 0076-01	13	471 9800-50	21	472 8017-01	21	472 8153-01	13
471 1762-01	21	471 9800-60	21	472 8021-03	21	472 8168-01	13
471 1762-02	21	471 9800-70	21	472 8029-01	7	472 8186-01	13
471 1762-03	21	471 9800-71	21	472 8031-01	15	472 8190-01	13
471 1762-04	21	471 9853-48	23	472 8032-01	15	472 8200-01	13
471 1764-09	15	471 9853-49	23	472 8041-01	21	472 8224-01	13
471 1764-10	15	471 9853-50	23	472 8043-01	15	472 8238-01	27
471 1823-27	15	471 9853-54	23	472 8043-50	15	472 8241-01	27
471 2068-48	15	471 9853-68	23	472 8044-01	15	472 8242-01	27
471 7700-08	19	471 9853-73	23	472 8044-50	15	472 8243-02	27
471 7801-04	19	471 9853-87	23	472 8054-63	11	472 8268-01	27
471 7854-02	21	471 9853-88	23	472 8061-01	9	472 8276-01	21
471 7859-01	31	471 9853-90	23	472 8064-99	17	472 8302-02	31
471 7859-01	33	471 9866-03	23	472 8064-99	19	472 8302-02	33
471 7859-01	35	471 9869-08	23	472 8065-01	17	472 8302-03	35
471 7859-11	31	472 2068-48	7	472 8065-01	19	472 8303-01	33
471 7859-11	33	472 5125-14	13	472 8066-01	17	472 8303-01	35
471 7859-11	35	472 5125-14	31	472 8067-05	9	472 8305-01	33
471 7903-03	15	472 5125-14	33	472 8067-15	9	472 8305-01	35
471 8164-01	23	472 5125-14	35	472 8067-40	9	472 8325-01	13
471 8177-12	15	472 5149-01	9	472 8067-60	9	472 8346-02	27
471 8181-04	7	472 5265-01	7	472 8067-65	9	472 8348-01	27
471 8181-04	9	472 5265-01	9	472 8067-66	9	472 8348-02	29
471 8181-05	7	472 5449-00	9	472 8067-98	17	472 8348-51	29
471 8181-05	9	472 5537-08	17	472 8067-99	17	472 8355-01	27
471 8183-02	15	472 7306-04	21	472 8070-01	15	472 8355-01	29
471 8183-02	31	472 7306-04	23	472 8071-01	17	472 8355-50	29
471 8183-02	33	472 7306-04	27	472 8075-01	17	472 8366-01	29
471 8183-02	35	472 7307-01	15	472 8076-05	7	472 8366-50	29
471 8184-11	21	472 7308-01	15	472 8076-15	7	472 8367-01	29
471 8184-11	27	472 7309-01	7	472 8076-40	7	472 8368-01	29
471 8191-05	7	472 7309-01	9	472 8076-60	7	472 8368-50	29
471 8300-09	31	472 7310-01	7	472 8076-65	7	472 8370-01	27
471 8300-09	33	472 7310-01	9	472 8076-66	7	472 8370-02	27
471 8300-09	35	472 7311-01	9	472 8078-01	21	472 8371-01	29
471 8400-06	23	472 7312-04	15	472 8078-01	27	472 8375-01	29
471 8502-18	15	472 7329-24	15	472 8078-02	23	472 8382-01	27
471 8509-00	7	472 7346-02	17	472 8082-01	17	472 8386-01	27
471 8720-01	31	472 7379-04	21	472 8083-05	7	472 8389-01	27
471 8720-01	33	472 7379-04	25	472 8083-06	7	472 8534-11	13
471 8720-01	35	472 7382-11	21	472 8083-41	7	472 8536-01	7
471 8751-01	33	472 7382-11	25	472 8083-56	7	487 0011-01	15
471 8751-25	33	472 7390-01	7	472 8083-62	7	487 0012-01	27
471 8751-51	33	472 7392-01	21	472 8083-63	7	487 0012-02	27
471 8751-75	33	472 7399-40	7	472 8083-67	7	487 0013-10	27
471 8817-01	31	472 7399-85	7	472 8084-01	21	487 0033-01	9
471 8817-01	33	472 7400-02	17	472 8084-01	23	487 0033-01	17
471 8819-01	31	472 7400-55	7	472 8084-01	27	487 0034-01	9
471 8819-01	33	472 7404-01	35	472 8084-05	11	487 0038-02	9
471 8819-01	35	472 7407-01	35	472 8084-06	11	487 0067-03	23
471 9004-42	33	472 7407-03	31	472 8084-41	11	487 0067-07	23
471 9010-80	31	472 7409-04	7	472 8084-55	11	487 0067-08	23
471 9018-51	21	472 7414-01	17	472 8084-62	11	487 0067-10	23
471 9565-03	31	472 7414-01	31	472 8084-67	11	487 0067-12	23
471 9600-01	31	472 7414-01	33	472 8084-99	9	487 0067-13	23
471 9600-01	33	472 7414-01	35	472 8087-01	21	487 0067-14	23
471 9600-01	35	472 7437-04	17	472 8087-01	23	487 0067-16	23
471 9602-01	31	472 7439-01	21	472 8087-01	27	487 0067-18	23
471 9610-14	13	472 7457-01	21	472 8090-04	7	487 0068-00	23
471 9628-32	11	472 7463-02	17	472 8099-01	7	487 0068-02	23
471 9628-70	11	472 7486-06	25	472 8099-02	9	487 0068-10	23
471 9628-75	11	472 7486-07	21	472 8110-01	17	487 0068-11	23

Numerical index/Numerical index

Art.No/Réf. article	Page/Page	Art.No/Réf. article	Page/Page	Art.No/Réf. article	Page/Page	Art.No/Réf. article	Page/Page
487 0068-24	23	487 0289-09	11	487 1812-02	33	725 2327-61	27
487 0068-28	23	487 1074-02	7	487 1812-02	35	725 2364-51	27
487 0076-01	9	487 1204-02	21	487 1812-06	35	725 2368-51	21
487 0076-02	7	487 1204-05	21	487 1875-09	29	725 2449-51	27
487 0076-03	9	487 1212-12	7	487 1897-05	15	727 6511-01	17
487 0076-04	7	487 1225-01	31	487 1924-26	7	728 8289-01	13
487 0076-13	9	487 1225-01	33	487 1924-46	13	729 5340-01	21
487 0076-14	7	487 1225-01	35	487 1924-47	13	729 9410-81	21
487 0076-17	9	487 1230-00	7	487 1924-71	7	731 2318-01	27
487 0076-63	7	487 1318-02	31	487 1935-33	9	731 2320-01	17
487 0076-67	9	487 1318-02	33	487 1971-01	11	733 1116-41	27
487 0076-77	7	487 1318-02	35	487 1971-09	11	734 1164-31	27
487 0084-00	15	487 1318-10	31	487 1971-99	11	735 1136-40	29
487 0101-30	17	487 1318-10	33	487 1973-17	9	735 3114-00	29
487 0101-33	15	487 1318-10	35	487 1973-18	7	735 3114-07	29
487 0101-35	15	487 1321-55	9	487 1973-19	7	735 3117-00	19
487 0102-04	15	487 1335-01	17	487 1973-20	9	735 3120-00	19
487 0103-04	15	487 1358-03	7	487 1973-21	7	735 3121-01	15
487 0108-04	19	487 1358-04	7	487 1973-22	27	735 3133-11	19
487 0108-05	19	487 1369-01	23	487 1973-67	33	738 2102-04	19
487 0109-01	19	487 1384-01	31	487 1974-95	19	738 2202-19	19
487 0109-02	19	487 1384-01	33	487 1975-08	29	762 1137-10	23
487 0109-04	19	487 1384-01	35	487 1975-10	29	762 1168-00	29
487 0109-09	19	487 1384-02	31	487 1975-40	25	762 1191-10	23
487 0109-19	19	487 1384-02	35	487 1976-75	17	762 1212-10	21
487 0109-20	19	487 1384-04	31	487 2217-24	31	762 1212-10	23
487 0109-22	19	487 1384-04	33	487 2217-25	31	762 1212-10	31
487 0109-23	19	487 1384-04	35	487 2217-26	31	762 1212-10	33
487 0109-24	19	487 1391-01	23	487 2217-73	11	762 1212-10	35
487 0109-25	19	487 1391-02	13	487 2219-31	7	762 3161-01	11
487 0109-26	19	487 1435-02	33	487 2251-01	31	762 3171-01	11
487 0109-29	19	487 1435-02	35	487 3390-03	31	762 7110-80	31
487 0109-30	19	487 1437-01	23	487 3390-03	33	762 7110-80	33
487 0109-33	15	487 1437-02	23	487 7056-34	11	762 7110-80	35
487 0109-33	19	487 1437-03	23	487 7057-42	31	762 7201-55	23
487 0120-02	15	487 1437-04	23	487 8025-12	31	762 8221-91	31
487 0122-01	31	487 1437-10	23	487 8025-12	35	763 1001-01	13
487 0122-01	33	487 1437-12	23	488 0118-65	27	763 1804-01	13
487 0122-01	35	487 1437-85	23	488 0234-10	29	763 1806-01	13
487 0122-02	31	487 1437-86	23	488 0384-14	31	767 5101-09	31
487 0122-02	33	487 1437-89	23	488 0384-14	33	767 5101-09	33
487 0122-02	35	487 1437-96	23	488 0384-14	35	767 5101-09	35
487 0122-03	31	487 1437-97	23	488 0478-12	27	767 5101-66	31
487 0122-03	33	487 1437-98	23	488 5281-09	31	767 5101-92	31
487 0122-03	35	487 1437-99	23	488 5281-09	33	767 5101-92	33
487 0122-04	31	487 1438-01	23	488 5281-09	35	767 5101-92	35
487 0122-04	33	487 1535-03	35	488 7307-04	31	767 5102-09	31
487 0122-04	35	487 1535-04	17	488 7307-04	35	767 5102-09	33
487 0124-00	21	487 1535-67	31	489 0109-06	31	767 5102-09	35
487 0124-00	23	487 1535-68	31	489 0109-06	35	767 5102-66	31
487 0124-00	27	487 1535-79	31	489 0112-04	13	767 5102-92	31
487 0141-01	31	487 1535-79	33	489 0112-04	31	767 5102-92	33
487 0141-01	33	487 1535-79	35	489 0112-04	33	767 5102-92	35
487 0141-01	35	487 1541-70	29	489 0112-04	35	767 5111-09	31
487 0143-31	7	487 1541-81	29	489 0115-07	19	767 5111-09	33
487 0143-62	7	487 1541-85	29	489 0115-13	19	767 5111-09	35
487 0144-05	27	487 1541-86	29	489 0159-00	29	767 5112-09	31
487 0144-07	27	487 1541-87	29	489 0159-02	29	767 5112-09	33
487 0144-16	27	487 1541-88	29	489 0159-03	29	767 5112-09	35
487 0154-10	31	487 1542-50	29	489 0159-04	29		
487 0154-11	31	487 1701-22	25	489 0159-05	29		
487 0195-41	11	487 1701-37	23	722 7824-22	7		
487 0195-55	11	487 1704-30	7	722 7829-22	7		
487 0195-62	11	487 1812-01	31	722 7858-61	7		
487 0195-99	9	487 1812-01	33	722 7858-61	9		
487 0289-01	11	487 1812-02	31	725 2327-61	21		

Numerical index/Numerical index

Art.No/Réf. article Page/Page Art.No/Réf. article Page/Page Art.No/Réf. article Page/Page Art.No/Réf. article Page/Page

--	--	--	--







## **WASCOMAT**

461 Doughty Blvd., Inwood, L.I., N.Y. 11096-0338

Telephone: 516-371-4400

Parts and Service FAX: 516-371-4029

Sales and Administration FAX: 516-371-4204