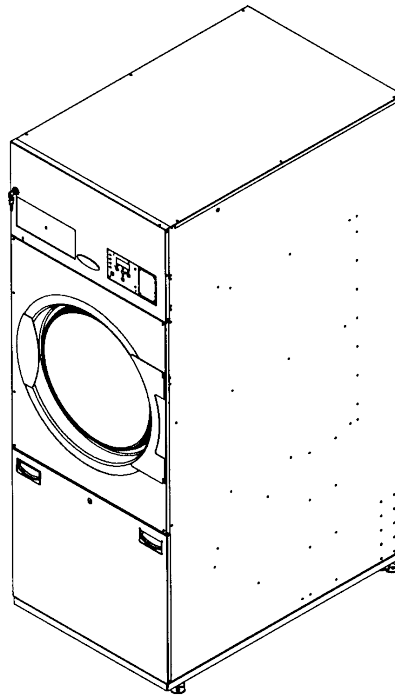


WASCOMAT

Spare Parts Catalogue
Catalogue de pièces de rechange



TD30. TD50. TD75.

Tumble dryer

Séchoir à tambour

From machine No. TD30 20300/0100000-
TD50 20500/0100000-
TD75 20750/0100000-

DOC. NO. 487 0999-82
EDITION 25.2011

List of issues

TD30.,TD50.,TD75.

Illustration	Page	Table of contents
200145	75	Coin meter, complete
200384	9	Cabinet complete
200386	15	Front plate + door, complete
200387	17	Front plate + door, complete
200389	19	Filter hatch complete
200392	13	Control panel
200400	69	Beam
200401	21	Drum, complete
200403	27	Drum, complete
200404	23	Drum with moisture sensor
200405	29	Drum with moisture sensor
200408	33	Motor
200409	35	Motor
200410	61	Connection unit
200413	39	Heating unit, electric
200414	41	Heating unit, electric
200415	43	Heating unit, electric
200416	63	Bracket - electric, complete
200417	67	Bracket - electric, complete
200419	47	Heating unit, gas
200420	49	Heating unit, gas
200421	51	Heating unit, gas
200424	53	Heating unit, steam
200427	57	Control unit
500002	37	Frequency converter

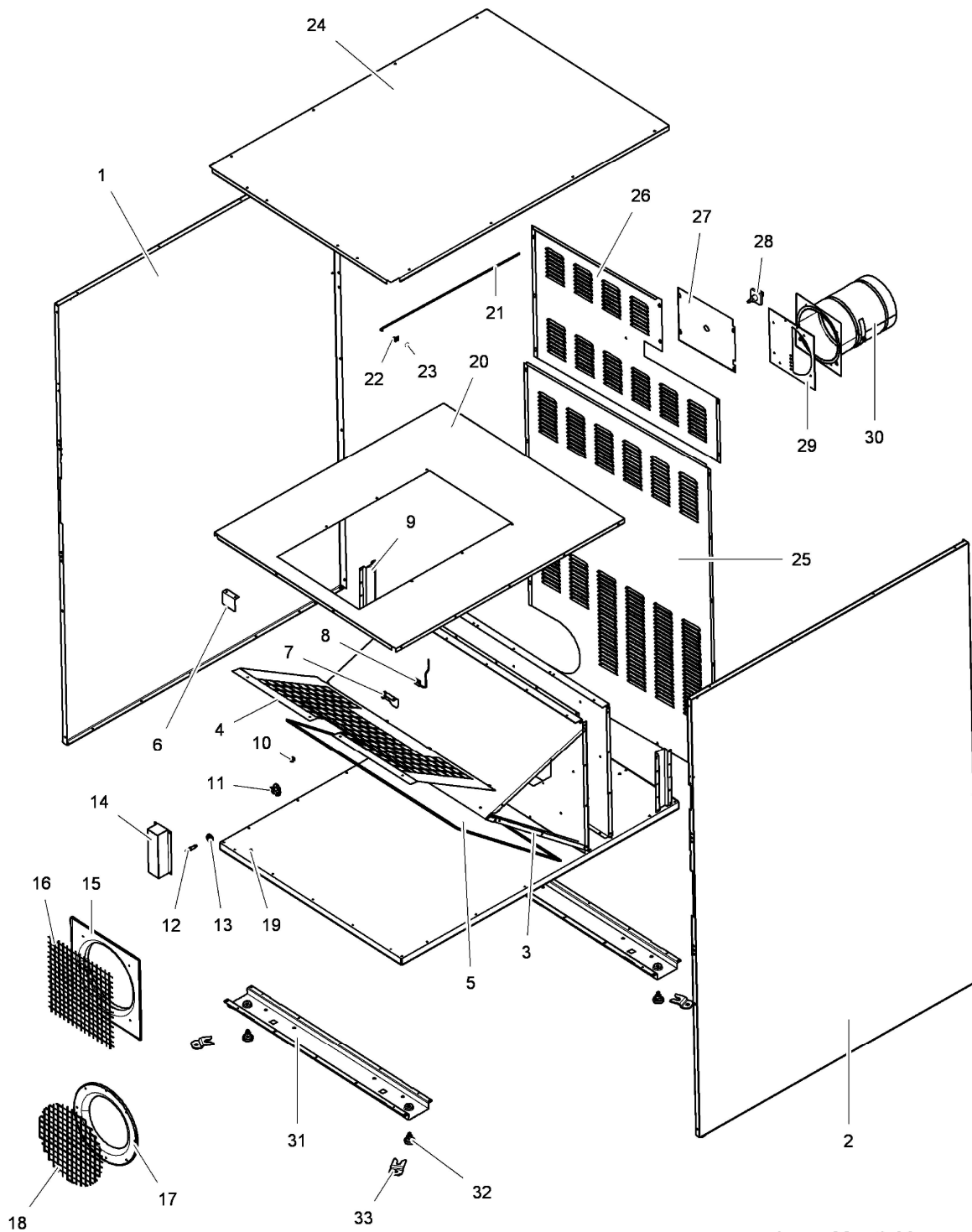
TD30.,TD50.,TD75.

Table of contents

Cabinet complete
Control panel
Front plate + door, complete
Front plate + door, complete
Filter hatch complete
Drum, complete
Drum with moisture sensor
Drum, complete
Drum with moisture sensor
Motor
Motor
Frequency converter
Heating unit, electric
Heating unit, electric
Heating unit, electric
Heating unit, gas
Heating unit, gas
Heating unit, gas
Heating unit, steam
Control unit
Connection unit
Bracket - electric, complete
Bracket - electric, complete
Beam
Coin meter, complete

Table des matières

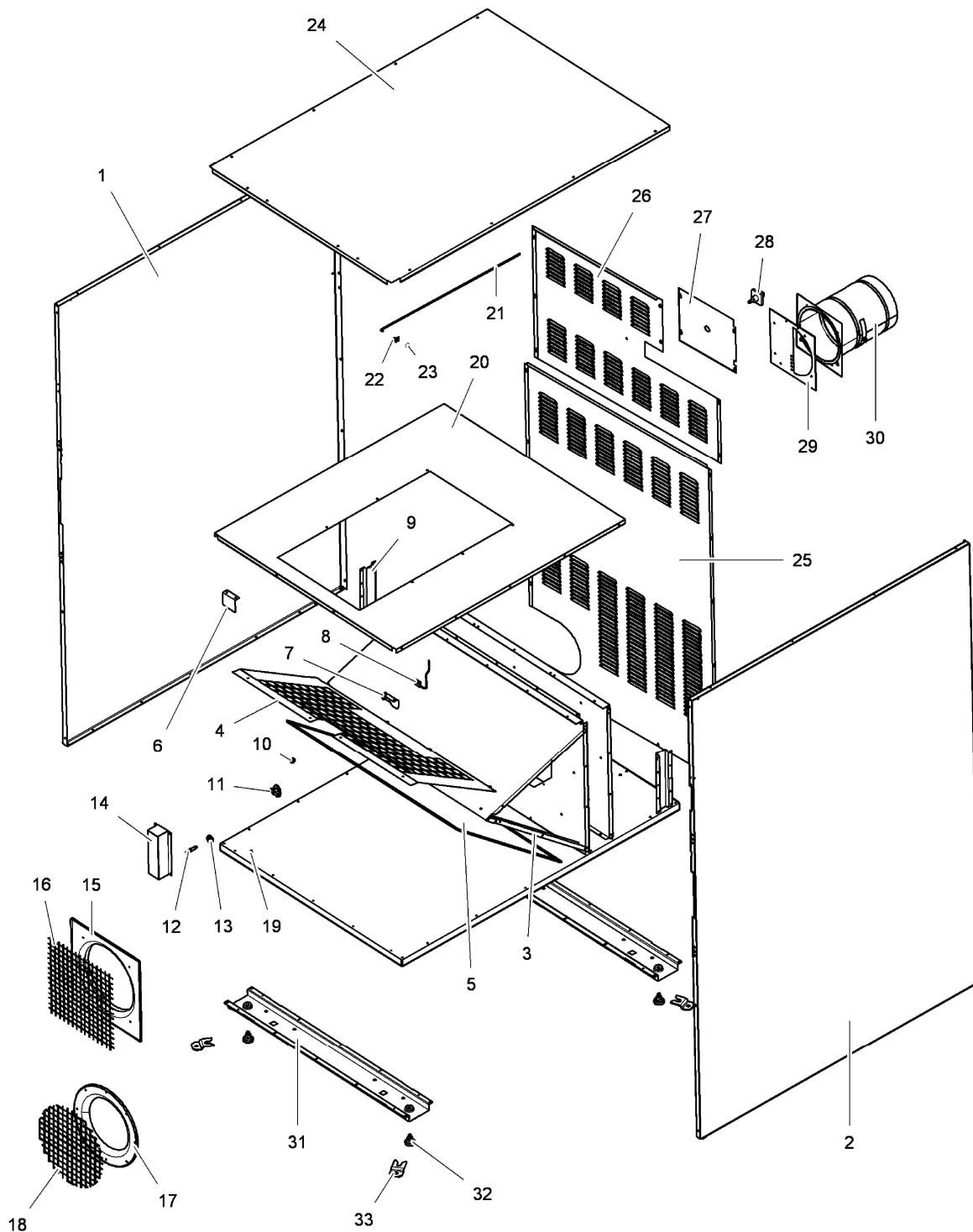
Armoire complète	9
Panneau de commande	13
Tôle de façade + plaque, complète	15
Tôle de façade + plaque, complète	17
Plaque filtre complète	19
Tambour, complet	21
Tambour avec capteur humidité	23
Tambour, complet	27
Tambour avec capteur humidité	29
Moteur	33
Moteur	35
Convertisseur de fréquence	37
Unité de chauffage, électrique	39
Unité de chauffage, électrique	41
Unité de chauffage, électrique	43
Unité de chauffage, gaz	47
Unité de chauffage, gaz	49
Unité de chauffage, gaz	51
Unité de chauffage, vapeur	53
Unité de contrôle	57
Connexion	61
Console - électrique, complet	63
Console - électrique, complet	67
Poutre	69
Sélecteur de monnaie, complet	75



20 03 84

Issue Month Year
03 11 08

TD30.,TD50.,TD75.				Illustration	Issue	Month	Year
Cabinet complete				Schéma	Issue	Month	Year
Armoire complète				200384/2	6	3	2010
Item Article	Quantity Quantité	Art.No Réf. article	Description	Description	Info Info	Notes Remarques	
			TD30.				
			TD50.				
			TD75.				
1	1	487 0946-20	Side plate	Plaque de côté	3	Grey Left	
	1	487 0946-75	Side plate	Plaque de côté	3	Stainless Left	
	1	487 0961-20	Side plate	Plaque de côté	3	Grey Left	
	1	487 0961-75	Side plate	Plaque de côté	3	Stainless Left	
	1	487 0971-20	Side plate	Plaque de côté	3	Grey Left	
	1	487 0971-75	Side plate	Plaque de côté	3	Stainless Left	
2	1	487 0937-20	Side plate	Plaque de côté	3	Grey Right	
	1	487 0937-75	Side plate	Plaque de côté	3	Stainless Right	
	1	487 0962-20	Side plate	Plaque de côté	3	Grey Right	
	1	487 0962-75	Side plate	Plaque de côté	3	Stainless Right	
	1	487 0972-20	Side plate	Plaque de côté	3	Grey Right	
	1	487 0972-75	Side plate	Plaque de côté	3	Stainless Right	
3	2	487 1694-64	Leg	Pied	3		
4	1	487 1756-27	Finger protection	Protection pour les doigts	3		
	1	487 1763-09	Finger protection	Protection pour les doigts	3	White	
	1	487 1813-15	Finger protection	Protection pour les doigts	3	White	
5	1	487 1694-15	Lint screen	Filtre à peluches	1	Complete	
	1	487 1600-11	•Filter cloth	•Tissu du filtre	1		
5	1	487 1695-15	Lint screen	Filtre à peluches	1	Complete	
	1	487 1600-12	•Filter cloth	•Tissu du filtre	1		
6	1	487 1816-57	Magnet retainer	Support d'aimant	3		
7	1	487 0511-27	Bracket	Doigt de verrouillage de porte	3		
	1	487 0511-00	Bracket	Doigt de verrouillage de porte	3		
8	1	487 0274-49	Magnetic switch	Disjoncteur magnétique	3		
9	2	487 1897-60	Rail	Rail	3		
10	2	762 1137-10	Cable gland	Passe-fil	3	Ø16	
11	1	487 0274-18	Thermostat	Thermostat	1	87°C	
12	1	487 0286-09	Sensor	Détecteur	1	Complete	
13	1	125 8760-00	•Rubber membrane	•Membrane caoutchouc	1		
14	1	487 1820-17	Cover	Couvercle	3		
15	1	472 8012-01	Venturi	Venturi	3		
	1	487 1831-41	Venturi	Venturi	3		
16	1	472 7463-02	Protective grid	Grille de protection	3		
	1	487 1831-42	Protective grid	Grille de protection	3		
17	1	472 7348-01	Venturi	Venturi	3		
18	1	472 7774-01	Protective grid	Grille de protection	3		
19	2	472 7414-01	Spacer sleeve	Manchon entretoise	3	Ø10/Ø6	
20	1	487 1694-84	Top panel	Panneau supérieur	3		
	1	487 1695-84	Top panel	Panneau supérieur	3		
	1	487 1820-84	Top panel	Panneau supérieur	3		
21	1	487 1763-05	Bracket	Doigt de verrouillage de porte	3		
22	1	487 1763-06	Angle	Coude	3		
23	1	487 1626-04	Disc	Disque	3	Grifax	
24	1	487 0938-20	Top panel	Panneau supérieur	3	Grey	
	1	487 0938-75	Top panel	Panneau supérieur	3	Stainless	
	1	487 0963-20	Top panel	Panneau supérieur	3	Grey	
	1	487 0963-75	Top panel	Panneau supérieur	3	Stainless	
	1	487 0973-20	Top panel	Panneau supérieur	3	Grey	
	1	487 0973-75	Top panel	Panneau supérieur	3	Stainless	
25	1	487 0001-08	Baffle plate	Plaque d'écran	3		
	1	487 2219-16	Baffle plate	Plaque d'écran	3		
26	1	487 2431-01	Baffle plate	Plaque d'écran	3	Electric + gas	
	1	487 2368-20	Baffle plate	Plaque d'écran	3	Electric + gas	



20 03 84

Issue Month Year
 03 11 08

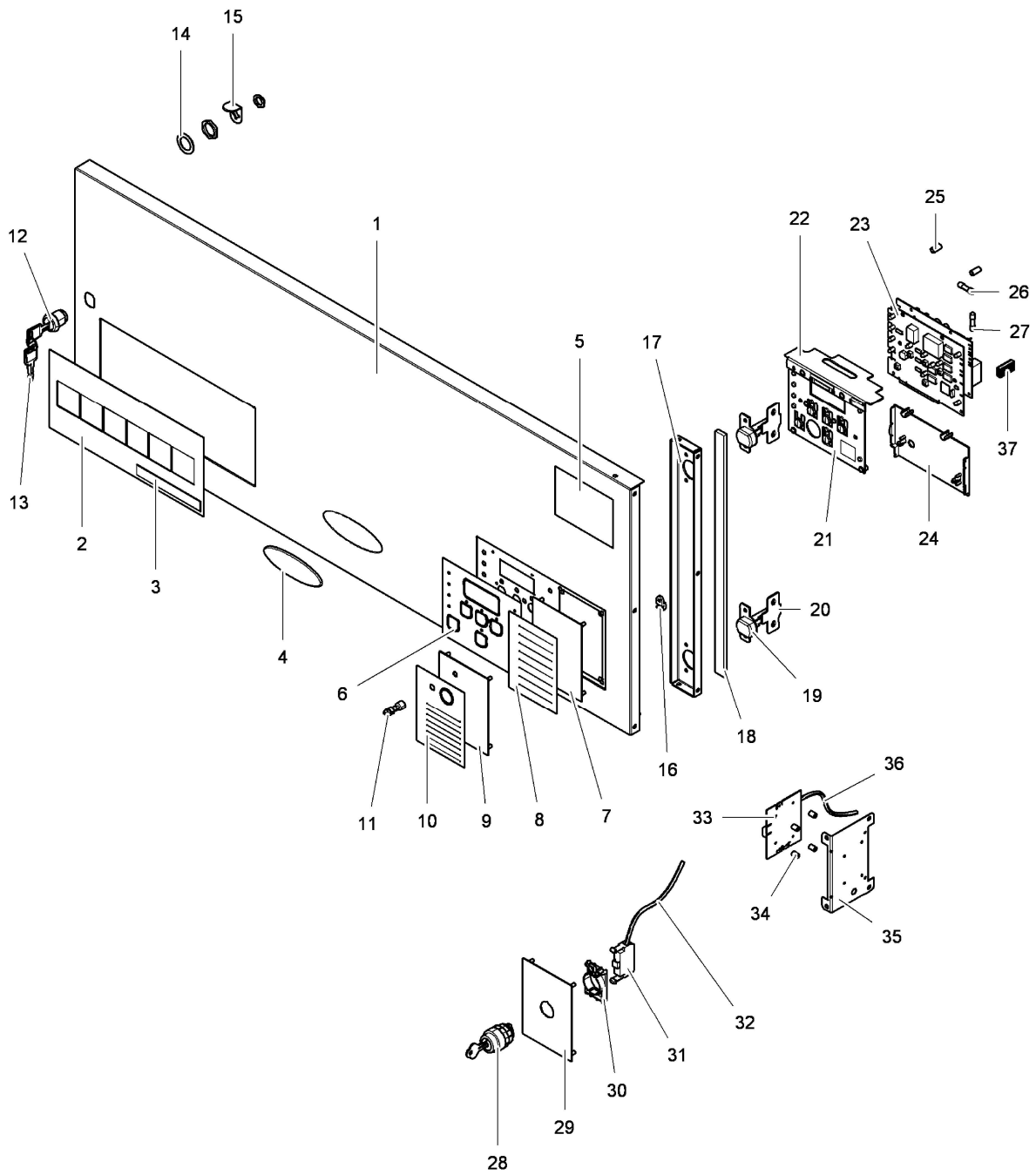
TD30.,TD50.,TD75.

Cabinet complete

Armoire complète

Illustration Schéma
Schéma Issue Issue
200384/2 6 3 2010

Item Article	Quantity Quantité	Art.No Réf. article	Description	Description	Info Info	Notes Remarques	
27	TD30.		487 2368-25	Cover	Couvercle	3	Electric + gas Without switch
	1	1					
28	TD50.		487 2368-26	Cover	Couvercle	3	Electric + gas Small switch
	1	1					
29	TD75.		487 2431-12	Cover	Couvercle	3	Steam
	1	1					
30			487 2431-11	Cover	Couvercle	3	With switch
	1	1					
31			471 9678-96	Turning device	Dispositif	3	
	1	1					
32			487 1756-56	Air reducing plate	Tôle de réduction	3	13,5kW 50Hz/13, 5kW+18kW 60Hz
	1	1					
33			487 1756-55	Air reducing plate	Tôle de réduction	3	18kW 50Hz
	1	1					
34			487 1764-37	Air reducing plate	Tôle de réduction	3	50Hz Gas
	1	1					
35			487 1764-36	Air reducing plate	Tôle de réduction	3	60Hz Gas
	1	1					
36			487 1764-35	Air reducing plate	Tôle de réduction	3	Gas
	1	1					
37			487 1764-22	Air reducing plate	Tôle de réduction	3	60Hz Electric
	1	1					
38			487 1764-38	Air reducing plate	Tôle de réduction	3	60Hz
	1	1					
39			487 1764-35	Air reducing plate	Tôle de réduction	3	60Hz
	1	1					
40			487 1764-35	Air reducing plate	Tôle de réduction	3	Gas 50Hz
	1	1					
41			487 1764-39	Air reducing plate	Tôle de réduction	3	Gas 60Hz
	1	1					
42			487 1764-39	Air reducing plate	Tôle de réduction	3	60Hz Electric + steam
	1	1					
43			487 1775-01	Adjustable vent pipe	Tube réglable d'évacuation de l'air	3	
	1	1					
44			487 1694-79	Beam	Poutre	3	
	2	2					
45			487 1695-79	Beam	Poutre	3	
	2	2					
46			487 1512-30	Foot	Pied	3	M10X80
	4	4					
47			472 7777-01	Fitting	Garniture	3	Complete Marine
	4	4					



20 03 92

Issue Month Year
03 11 08

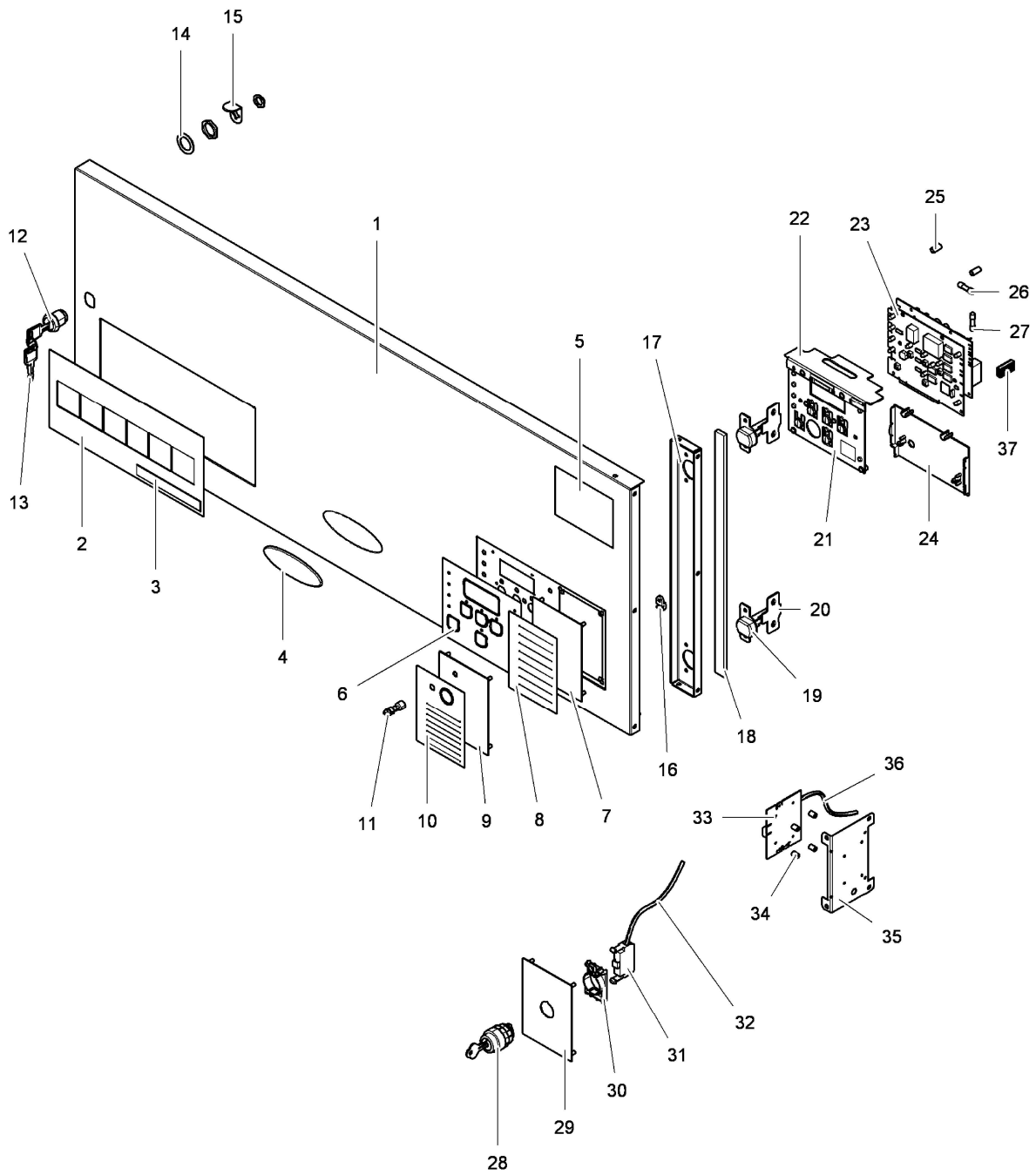
TD30.,TD50.,TD75.

Control panel

Illustration	Issue	Month	Year
Schéma	Issue	Month	Year
200392/1	8	9	2010

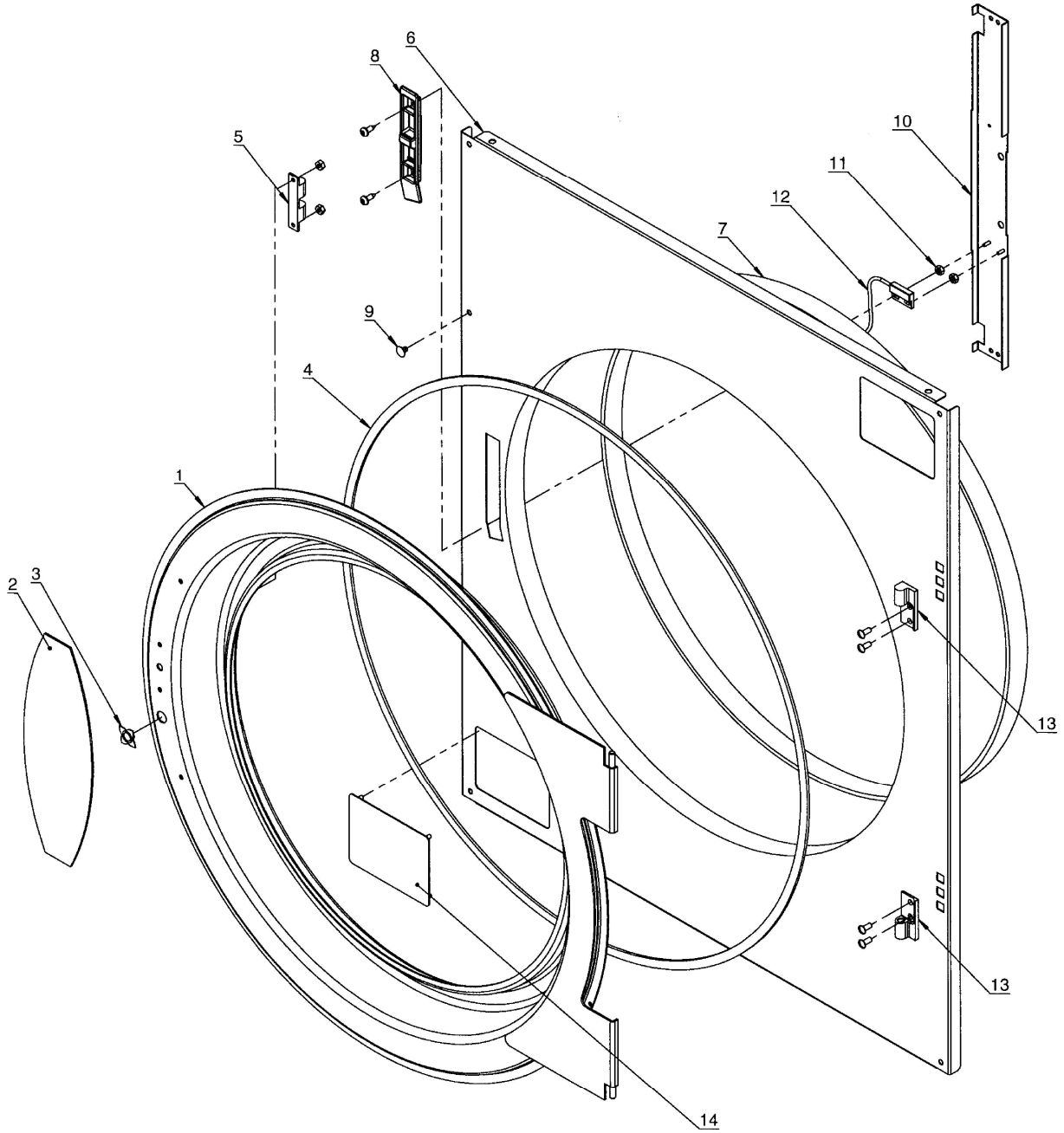
Panneau de commande

Item Article	Quantity Quantité	Art.No Réf. article	Description	Description	Info Info	Notes Remarques
			TD30.			
			TD50.			
			TD75.			
1	1	487 0939-05	Front panel	Panneau de façade	3	White
	1	487 0939-20	Front panel	Panneau de façade	3	Grey
	1	487 0939-55	Front panel	Panneau de façade	3	Stainless
	1	487 0960-05	Front panel	Panneau de façade	3	White
	1	487 0960-20	Front panel	Panneau de façade	3	Grey
	1	487 0960-55	Front panel	Panneau de façade	3	Stainless
2	1	487 2293-41	Instruction plate	Plaque instructionutilisation	3	Manual
	1	487 0911-01	Instruction plate	Plaque instructionutilisation	3	Payment
	1	487 0911-49	Instruction plate	Plaque instructionutilisation	3	USA Payment
	1	487 0911-00	Instruction plate	Plaque instructionutilisation	3	Japan Payment
3	1	487 0911-27	Type plade	Numéro série plque	3	T4290
	1	487 0911-30	Type plade	Numéro série plque	3	TD30
	1	487 0911-28	Type plade	Numéro série plque	3	T4530
	1	487 0911-31	Type plade	Numéro série plque	3	TD50
	1	487 0911-62	Type plate	Numéro série plaque	3	TD60
		487 0911-21	Type plade	Numéro série plque	3	T4650
		487 0911-32	Type plade	Numéro série plque	3	TD75
		487 0911-63	Type plate	Numéro série plaque	3	TD77
4	1	487 0911-19	Type plade	Numéro série plque	3	Neutral
	1	432 2620-12	Sign	Signe	3	Electrolux
	1	432 2620-02	Sign	Signe	3	Wascomat
5	1	487 1924-72	Sign	Signe	3	USA RMC
6	1	487 2293-40	Operation sign	Etiquette	3	OPL
	1	487 0910-00	Operation sign	Etiquette	3	AHL/LM10
	1	487 0910-01	Operation sign	Etiquette	3	Payment
	1	487 0910-03	Operation sign	Etiquette	3	USA Payment
	1	487 0910-02	Operation sign	Etiquette	3	Japan Payment
7	1	487 2336-42	Cover plate	Plaque recouvrement	3	Silvergrey
	1	487 0982-20	Cover plate	Plaque recouvrement	3	Grey
8	1	487 0911-02	Program sign	Indicateur programme	3	OPL
9	1	487 0936-20	Cover plate	Plaque recouvrement	3	Gas
10	1	487 0911-22	Program sign	Indicateur programme	3	Gas Reset
11	1	487 0510-30	Cable set	Ensemble de câbles	3	Gas Reset
12	1	472 9927-04	Lock	Serrure	3	Complete
	1	472 9927-05	Lock	Serrure	3	Complete USA
13	1	487 1707-12	•Key	•Clé	3	
	1	487 1707-11	•Key	•Clé	3	USA
14	1	487 1875-00	•Lock washer	•Rondelle d'arrêt	3	
15	1	487 0928-01	•Lock catch	•Verrou	3	
16	1	488 7300-06	Bracket	Doigt de verrouillage de porte	3	
17	1	487 0942-01	Bracket	Console	3	
	1	487 0945-01	Bracket	Console	3	
18	1	490 3740-01	Sealing strip	Bande d'étanchéité	3	Per 1m
	1	490 3740-01	Sealing strip	Bande d'étanchéité	3	Per 1m
19	2	487 0909-01	Hinge	Charnière	3	
20	2	487 0908-01	Assembly plate	Plaque de montage	3	
21	1	487 2307-33	Spacer plate	Plaque d'écartement	3	Plastic
22	1	487 2300-46	Cover	Couvercle	3	Plastic
23	1	472 9920-10	Printed circuit board	Carte de circuit imprimé	1	Only for the swedish market
	1	472 9920-12	Printed circuit board	Carte de circuit imprimé	1	
	1	472 9920-11	Printed circuit board	Carte de circuit imprimé	1	USA
24	1	487 2307-53	•Spacer	•Entretoise	1	Plastic
25	2	487 0281-16	•Spacer sleeve	•Manchon entretoise	1	
26	1	471 8750-18	Precision fuse	Fusible de précision	1	IAT



20 03 92

Issue Month Year
03 11 08



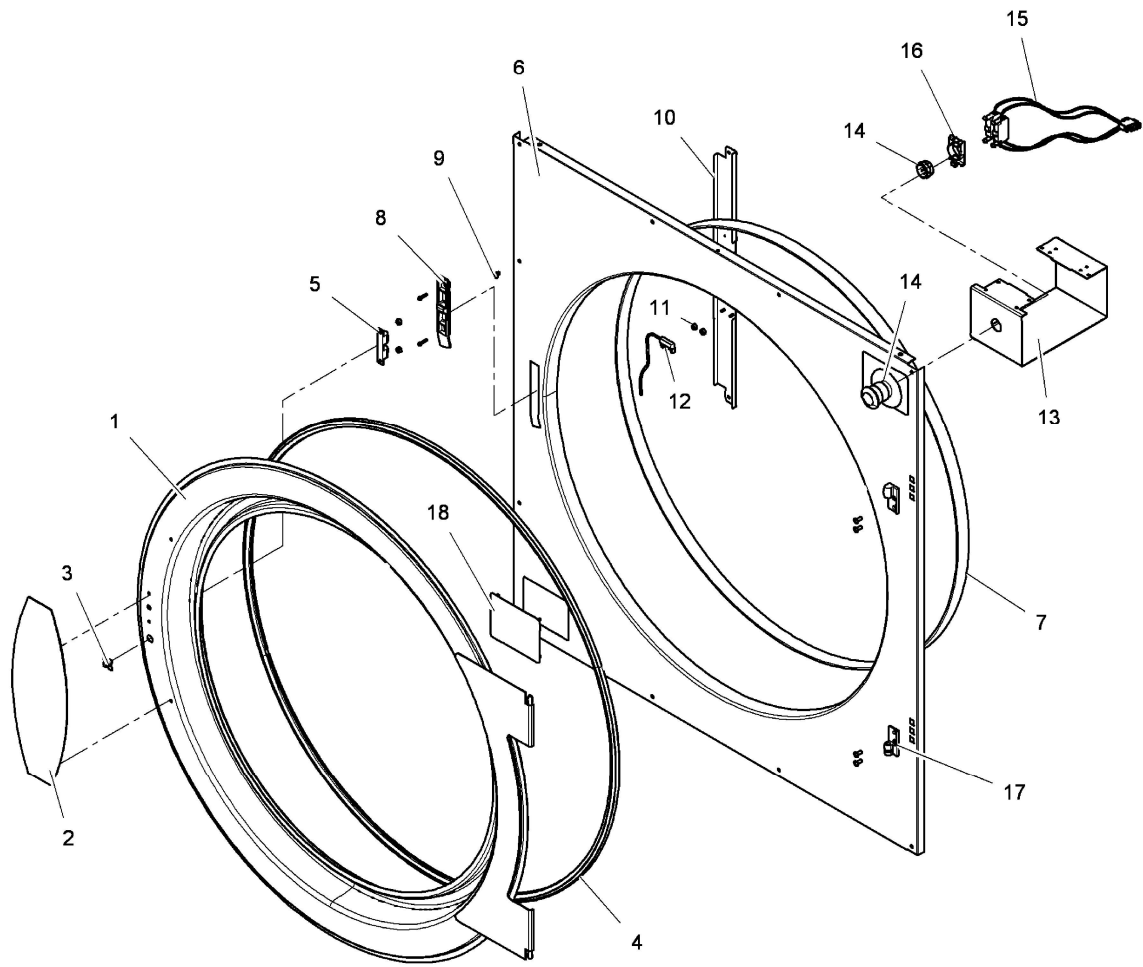
TD30.

Front plate + door, complete

Tôle de façade + plaque, complète

Illustration	Issue	Month	Year
Schéma	Issue	Month	Year
200386/4	5	4	2009

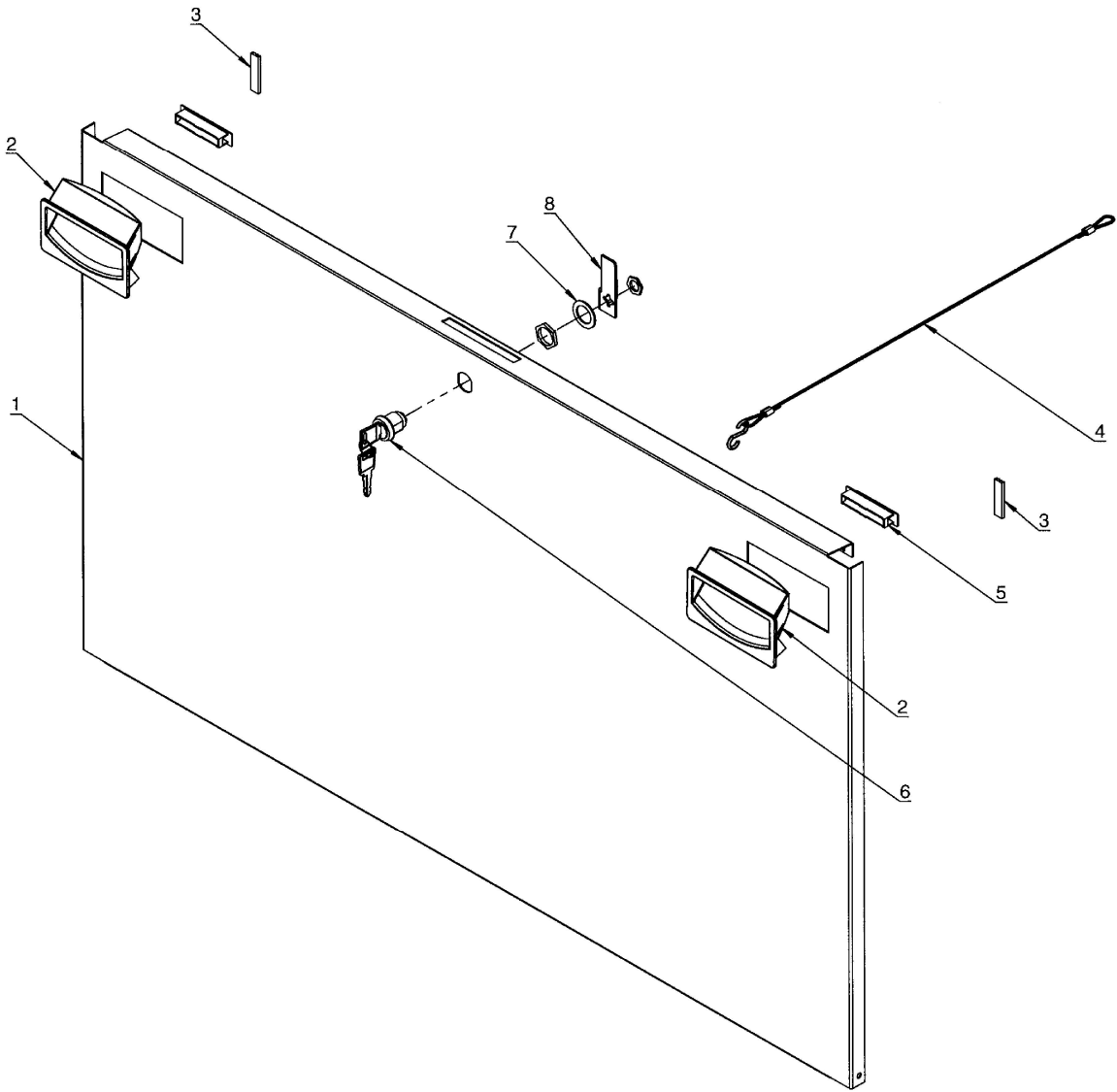
Item Article	Qua. Qua.	Art.No Réf. article	Description	Description	Info Info	Notes Remarques
1	1	487 0947-01	Door	Plaque	3	Complete
2	1	487 0934-25	•Handle	•Manivelle	3	Dark grey
3	1	487 2300-18	•Magnet	•Aimant	3	
4	1	487 2200-31	•Door gasket	•Joint de la porte	1	Black
5	1	487 1818-25	•Snap catch	•Verrouillage de porte	3	Brass
6	1	487 0285-58	Reversible front, manual	Façade réversible, manuel	3	White Manual
	1	487 2337-20	Front plate, complete	Tôle de façade, complet	3	Blue wave Manual
	1	487 2337-55	Front plate, complete	Tôle de façade, complet	3	Stainless Manual
	1	487 0285-64	Reversible front with coin	Façade réversible, monnaieur	3	White Coin
	1	487 2337-30	Front plate, complete	Tôle de façade, complet	3	Blue wave Coin
	1	487 2337-65	Front plate, complete	Tôle de façade, complet	3	Stainless Coin
7	1	487 1756-23	•Seal	•Etanchéité	1	L=1828mm
8	1	487 2307-20	Locking unit	Unité verrouillage	3	
9	8	487 2317-75	Plug	Bouchon	3	Grey
10	1	487 0511-25	Bracket	Doigt de verrouillage de porte	3	-03290/101589
	1	487 0511-25	Bracket	Doigt de verrouillage de porte	3	-63290/300165
	1	487 0526-01	Bracket	Doigt de verrouillage de porte	3	03290/101590-
	1	487 0526-01	Bracket	Doigt de verrouillage de porte	3	63290/300166-
11	2	487 1831-03	Nut	Écrou	3	M4
12	1	487 0274-49	Magnetic switch	Disjoncteur magnétique	1	
13	1	487 3390-02	Hinge	Charnière	3	Complete
14	1	487 1875-05	Cover plate	Plaque recouvrement	3	White
	1	487 1875-27	Cover plate	Plaque recouvrement	3	Grey
	1	487 1875-50	Cover plate	Plaque recouvrement	3	Stainless



20 03 87

Issue Month Year
04 09 09

TD50.,TD75.				Illustration	Issue	Month	Year
Front plate + door, complete				Schéma	Issue	Month	Year
Tôle de façade + plaque, complète				200387/3	9	9	2009
Item Article	Quantity Quantité	Art.No Réf. article	Description	Description	Info Info	Notes Remarques	
			TD50.				
			TD75.				
1	1	487 0998-36	Door	Plaque	3	Complete	
2	1	487 0191-25	•Handle	•Manivelle	3	Dark grey	
3	1	487 2300-18	•Magnet	•Aimant	3		
4	1	487 2219-31	•Door gasket	•Joint de la porte	1		
5	1	487 1818-25	•Snap catch	•Verrouillage de porte	3	Brass	
6	1	487 0285-72	Front plate, complete	Tôle de façade, complet	3	White Manual	
	1	487 2338-20	Front plate, complete	Tôle de façade, complet	3	Blue wave Manual	
	1	487 0285-74	Front plate, complete	Tôle de façade, complet	3	Green Manual	
	1	487 2338-55	Front plate, complete	Tôle de façade, complet	3	Stainless Manual	
	1	487 0285-75	Front plate, complete	Tôle de façade, complet	3	Stainless wave Manual	
	1	487 0285-78	Front plate, complete	Tôle de façade, complet	3	White Coin	
	1	487 2338-30	Front plate, complete	Tôle de façade, complet	3	Blue wave Coin	
	1	487 2338-65	Front plate, complete	Tôle de façade, complet	3	Stainless wave Coin	
7	1	487 1935-32	•Seal	•Étanchéité	1	Complete	
8	1	487 2307-20	Locking unit	Unité verrouillage	3		
9	8	487 2317-75	Plug	Bouchon	3	Grey	
10	1	487 0511-26	Bracket	Doigt de verrouillage de porte	3	-60500/102199	
	1	487 0511-26	Bracket	Doigt de verrouillage de porte	3	-60750/101581	
	1	487 0527-01	Bracket	Doigt de verrouillage de porte	3	60500/102200-	
	1	487 0527-01	Bracket	Doigt de verrouillage de porte	3	60750/101582-	
11	2	487 1831-03	Nut	Écrou	3	M4	
12	1	487 0274-49	Magnetic switch	Disjoncteur magnétique	1		
13	1	487 2430-63	Emergency stop	Arrêt d'urgence	3	Complete	
14	1	471 9628-32	•Push-button	•Bouton poussoir	3		
15	1	487 0510-65	•Cable set	•Ensemble de câbles	3		
16	1	471 9628-75	••Bracket	••Doigt de verrouillage de porte	3		
17	1	487 3390-02	Hinge	Charnière	3	Complete	
18	1	487 1875-05	Cover plate	Plaque recouvrement	3	White	
	1	487 0986-27	Cover plate	Plaque recouvrement	3	Grey	
	1	487 0986-75	Cover plate	Plaque recouvrement	3	Stainless	



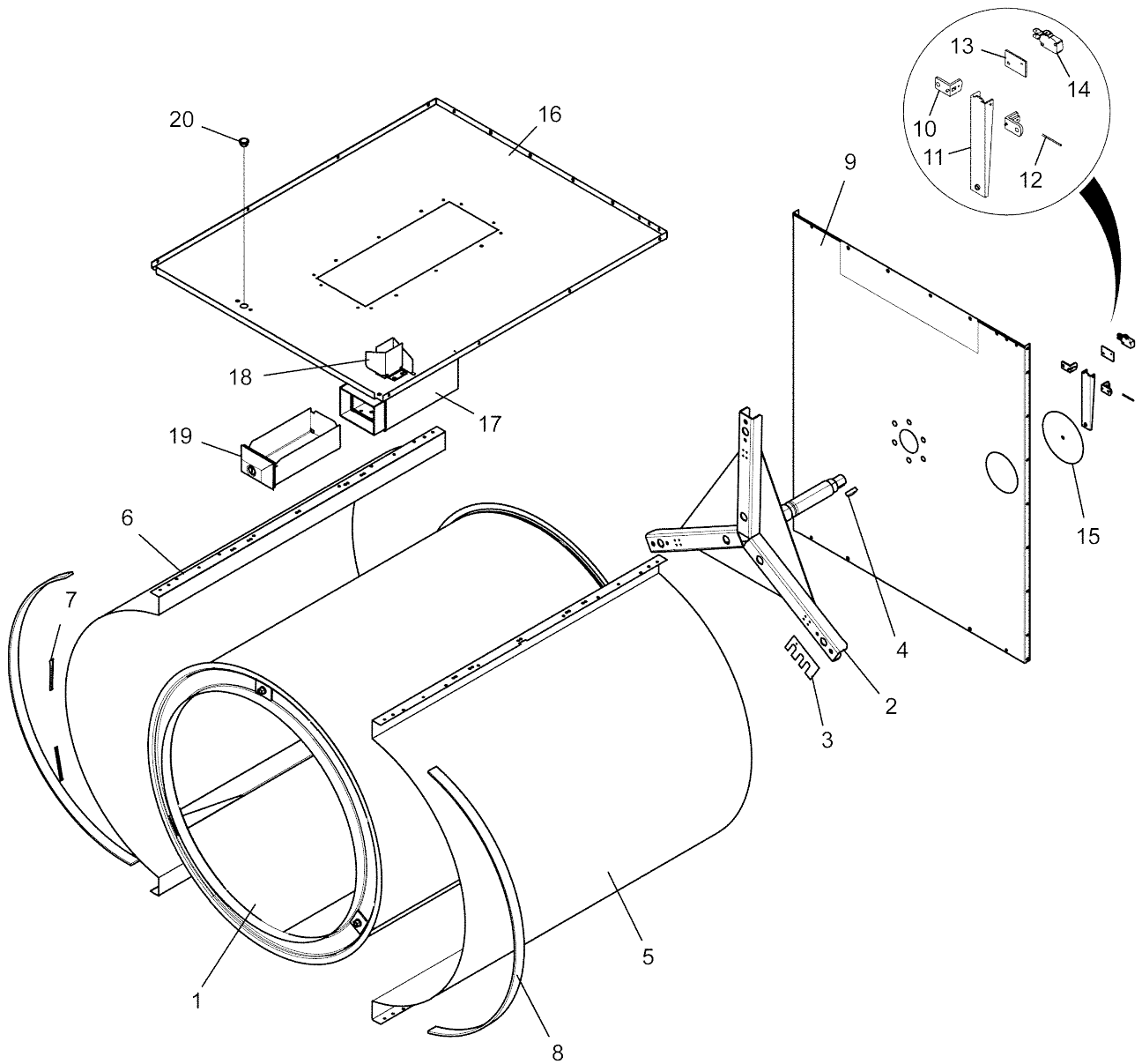
TD30.,TD50.,TD75.

Filter hatch complete

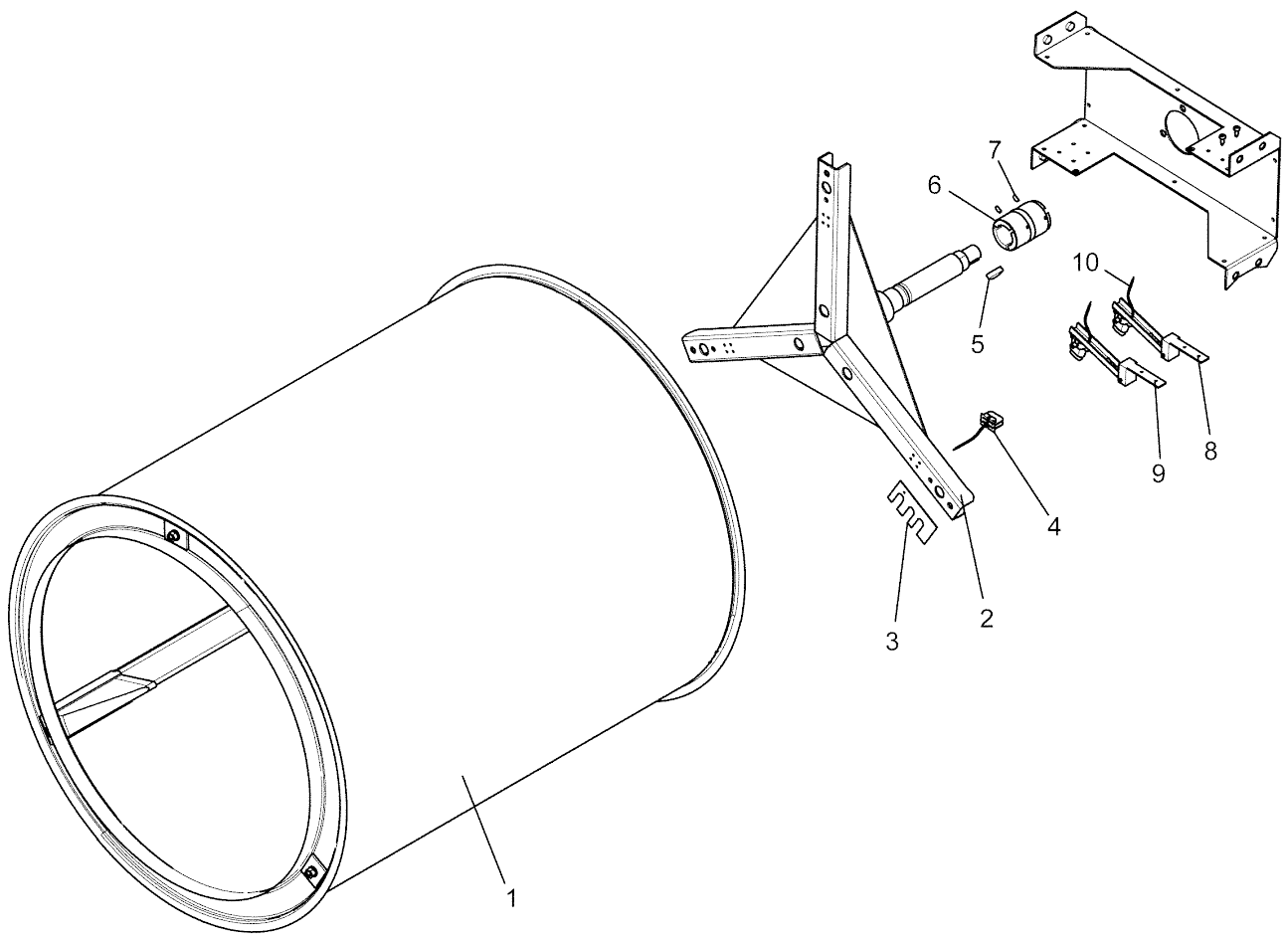
Plaque filtre complète

Illustration Issue Month Year
Schéma Issue Month Year
200389/1 6 8 2008

Item Article	Quantity Quantité	Art.No Réf. article	Description	Description	Info Info	Notes Remarques	
1	TD30.						
	TD50.						
	TD75.						
	1	1	487 0523-40	Filter hatch without lock	Plaque filtre sans serrure	3	Grey Complete
	1	1	487 0523-45	Filter hatch without lock	Plaque filtre sans serrure	3	Stainless Complete
	1	1	487 0523-65	Filter hatch without lock	Plaque filtre sans serrure	3	White Complete
		1	487 0523-61	Filter hatch without lock	Plaque filtre sans serrure	3	Grey Complete
		1	487 0523-60	Filter hatch without lock	Plaque filtre sans serrure	3	Stainless Complete
		1	487 0523-85	Filter hatch without lock	Plaque filtre sans serrure	3	White Complete
		1	487 0523-50	Filter hatch with lock	Plaque filtre avec serrure	3	Grey Complete
		1	487 0523-55	Filter hatch with lock	Plaque filtre avec serrure	3	Stainless Complete
		1	487 0523-75	Filter hatch with lock	Plaque filtre avec serrure	3	White Complete
		1	487 0523-71	Filter hatch with lock	Plaque filtre avec serrure	3	Grey Complete
		1	487 0523-70	Filter hatch with lock	Plaque filtre avec serrure	3	Stainless Complete
		1	487 0523-95	Filter hatch with lock	Plaque filtre avec serrure	3	White Complete
	2	2	487 0906-01	•Handle	•Manivelle	3	
	3	1	647 1209-42	•Sealing strip	•Bande d'étanchéité	3	100mm
	4	1	487 2219-11	•Steel wire	•Câble métallique	3	Complete
	5	2	487 1510-88	•Magnetic lock	•Verrouillage magnétique	3	
	6	1	487 1946-53	•Lock	•Serrure	3	Complete With key
	1	487 1707-09	•Key	•Clé	3		
7	1	487 1875-00	•Lock washer	•Rondelle d'arrêt	3		
8	1	487 1756-33	•Lock catch	•Verrou	3		



TD30.					Illustration	Issue	Month	Year
Drum, complete					Schéma	Issue	Month	Year
Tambour, complet					200401/2	6	6	2010
Item Article	Qua. Qua.	Art.No Réf. article	Description	Description	Info Info	Notes Remarques		
1	1	471 1765-57	Drum with shaft cross	Tambour avec croix d'arbres	3	Galvanized		
	1	471 1765-58	Drum with shaft cross	Tambour avec croix d'arbres	3	Stainless		
2	1	487 0149-10	•Shaft cross	•Croix d'arbres	3			
3	1	487 2193-01	•Under lay	•Entretoise	3	0,7mm		
	1	487 1756-01	•Under lay	•Entretoise	3	1,0mm		
	1	487 2193-02	•Under lay	•Entretoise	3	1,2mm		
	1	487 1756-02	•Under lay	•Entretoise	3	1,5mm		
4	1	487 0151-89	Wedge	Cheville	3	8X7X27,3mm		
5	1	487 0511-29	Casing	Carter	3	Right		
6	1	487 0511-32	Casing	Carter	3	Left		
7	4	487 2290-92	Plastic profile	Profile en plastique	3	80mm		
8	2	487 0281-71	Sealing strip	Bande d'étanchéité	1	640x45x5mm		
9	1	487 1694-28	Rear panel	Plaque arrière	3			
10	2	472 7308-01	Bracket	Doigt de verrouillage de porte	3			
11	1	472 7307-01	Arm	Bras	3			
12	1	471 7903-03	Shaft	Axe	3			
13	2	471 2068-48	Insulation	Isolation	3			
14	1	487 1897-05	Microswitch	Microrupteur	1			
15	1	471 8502-18	Disc	Disque	3	D=123,5		
16	1	487 1701-07	Bottom plate	Plaque du fond	3			
17	1	487 1756-20	Coin box	Boite à jetons	3	Silvergrey -63290/301455		
	1	432 2230-01	Coin box	Boite à jetons	3	63290/301456-		
18	2	487 1763-08	Coin meter accessory	Accessoire comptemonnaie	3	Müller		
19	1	487 1694-92	Coin box	Boîtier à jetons	3	-63290/301455		
	1	487 1702-69	Coin box	Boîtier à jetons	3	Japan -63290/301455		
	1	432 2233-02	Coin box	Boîtier à jetons	3	63290/301456-		
20	1	762 1137-10	Cable gland	Passe-fil	3	Ø16		



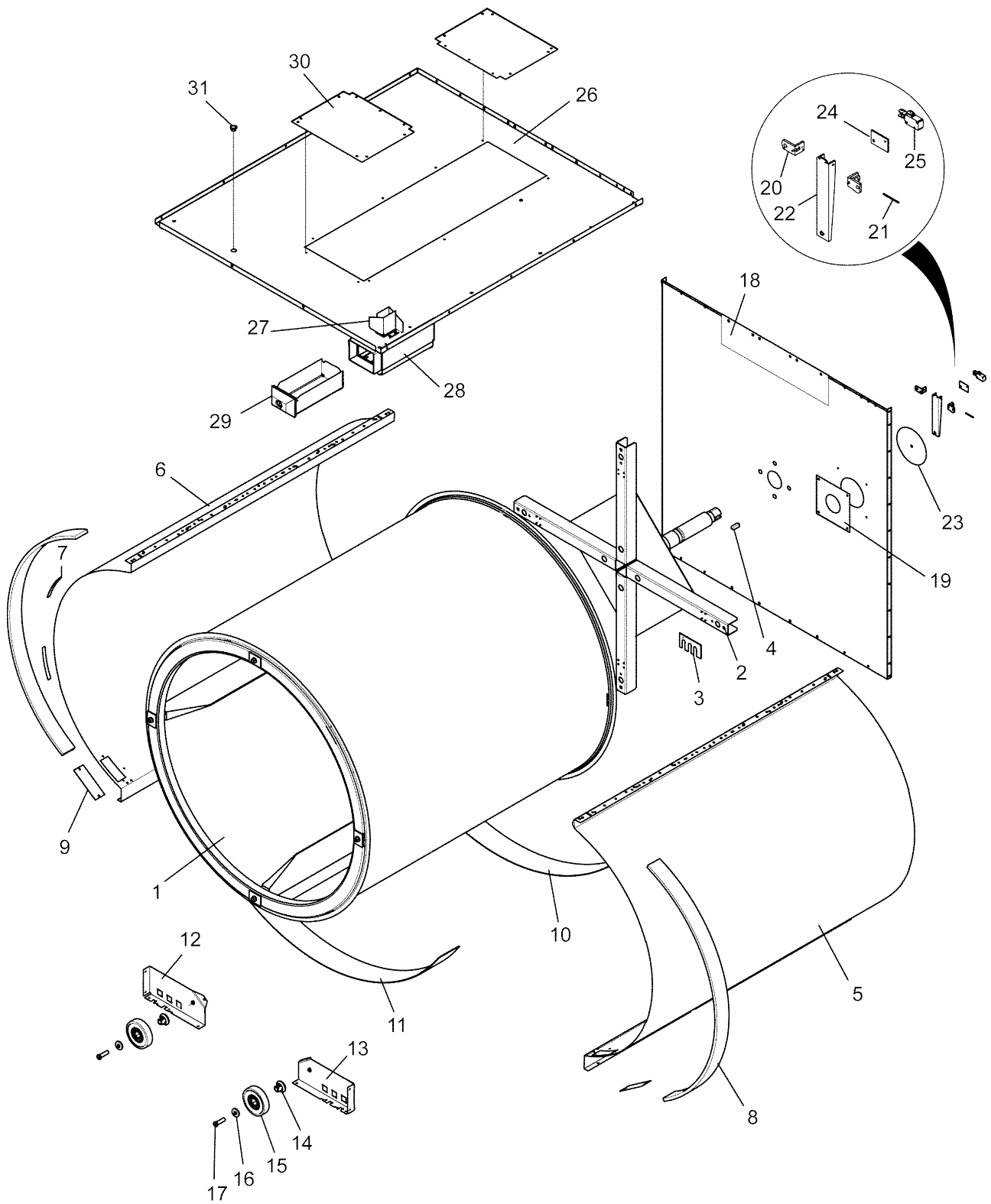
TD30.

Drum with moisture sensor

Tambour avec capteur humidité

Illustration Issue Month Year
Schéma Issue Month Year
200404/2 5 4 2010

Item Article	Qua. Qua.	Art.No Réf. article	Description	Description	Info Info	Notes Remarques
1	1	471 1764-32	Drum with shaft cross	Tambour avec croix d'arbres	3	Galvanized
	1	471 1764-33	Drum with shaft cross	Tambour avec croix d'arbres	3	Stainless
	1	471 1765-61	Drum with shaft cross	Tambour avec croix d'arbres	3	Galvanized USA
	1	471 1765-62	Drum with shaft cross	Tambour avec croix d'arbres	3	Stainless USA
	3	487 2299-45	•Cable set	•Ensemble de câbles	3	Lifter
2	1	487 0149-12	•Shaft cross	•Croix d'arbres	3	
3	1	487 2193-01	•Under lay	•Entretoise	3	0,7mm
	1	487 1756-01	•Under lay	•Entretoise	3	1,0mm
	1	487 2193-02	•Under lay	•Entretoise	3	1,2mm
	1	487 1756-02	•Under lay	•Entretoise	3	1,5mm
4	1	487 1898-43	•Cable set	•Ensemble de câbles	3	
5	1	487 0151-89	Wedge	Cheville	3	8X7X27,3mm
6	1	487 1870-00	Sensor	Détecteur	3	Complete
7	3	728 5289-00	•Screw	•Vis	3	M4x10
8	1	487 0101-98	Sensor	Détecteur	1	Complete Right
9	1	487 0101-97	Sensor	Détecteur	1	Complete Left
10	1	487 0510-43	Cable set	Ensemble de câbles	3	



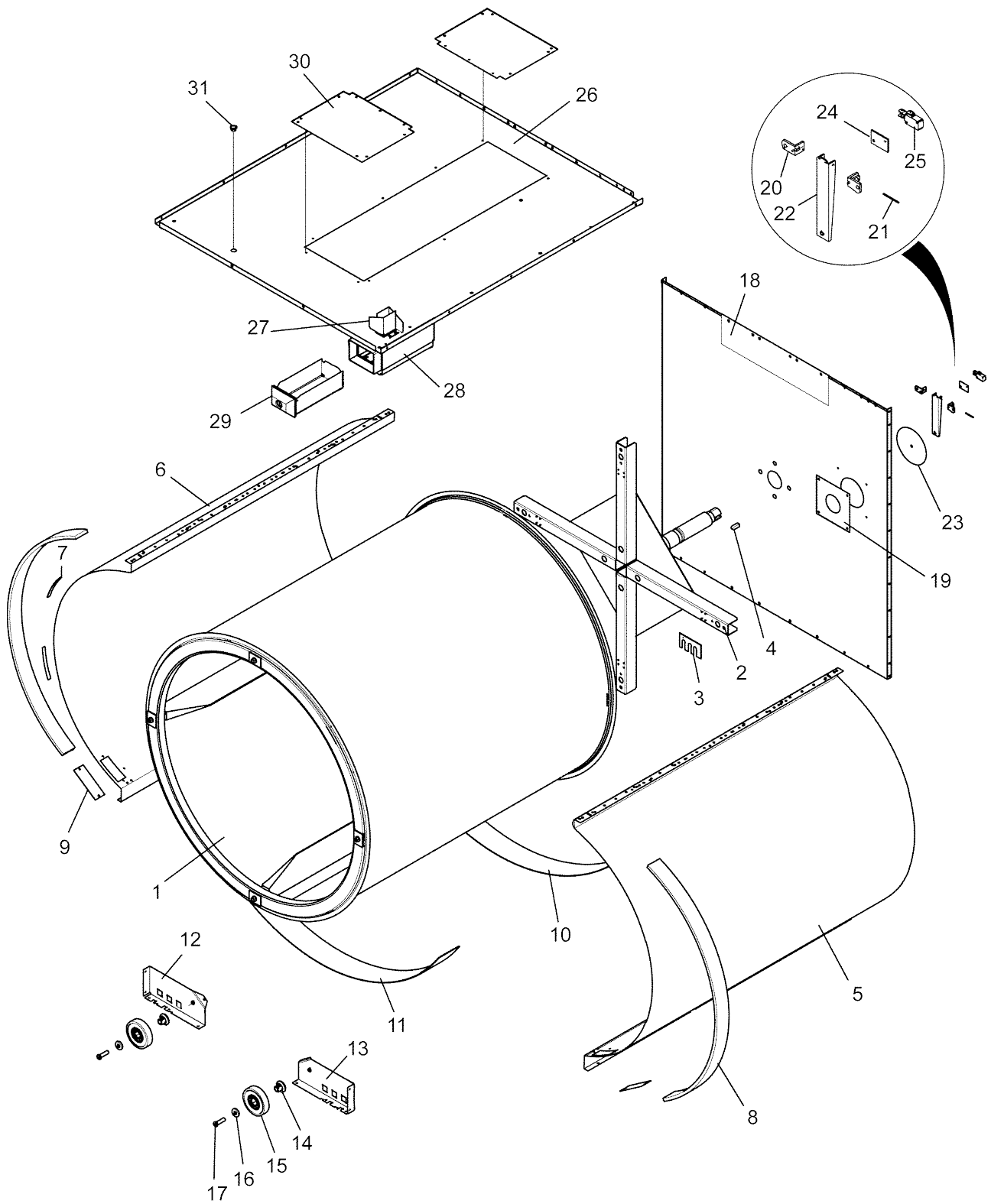
TD50.,TD75.

Drum, complete

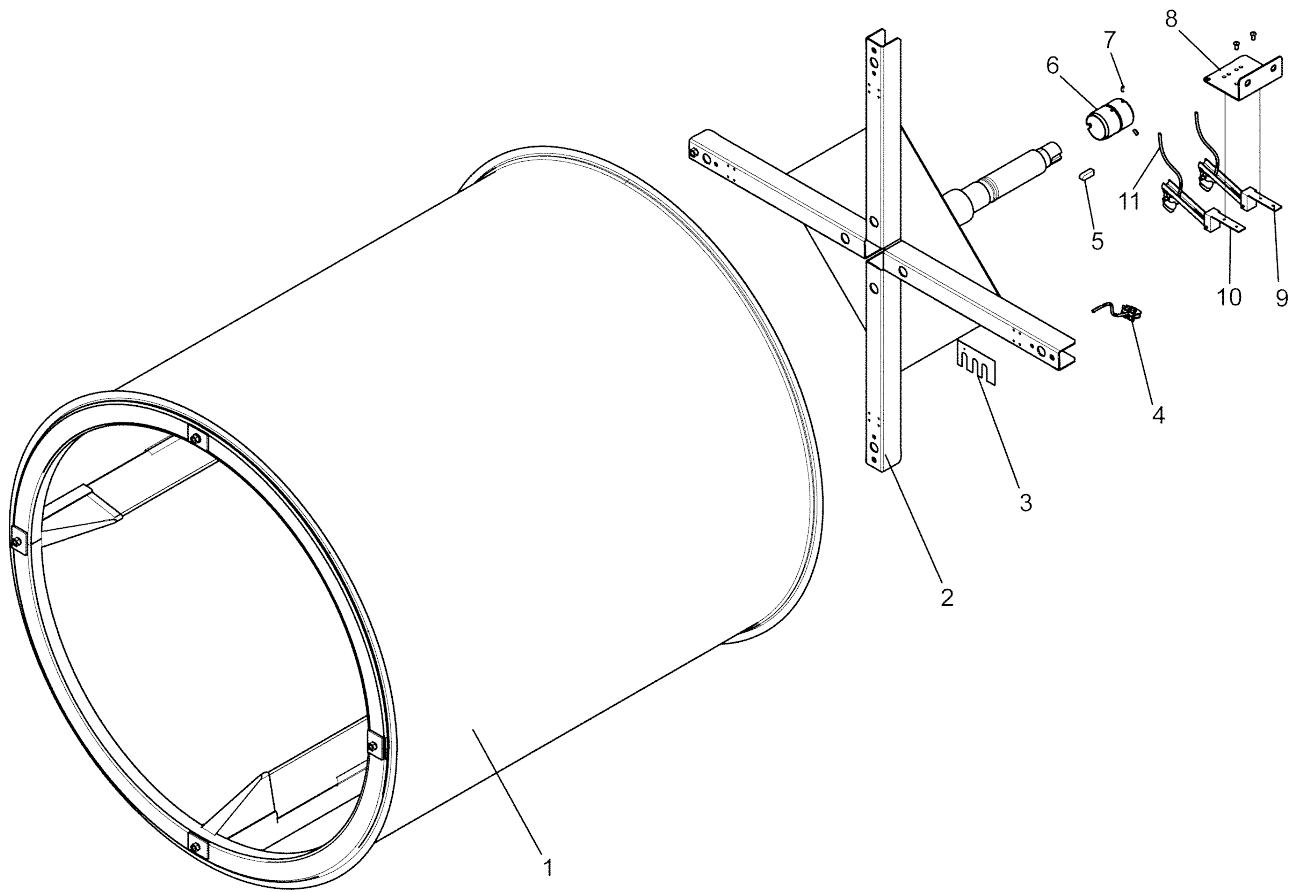
Tambour, complet

Illustration Issue Month Year
Schéma Issue Month Year
200403/2 6 6 2010

Item Article	Quantity Quantité	Art.No Réf. article	Description	Description	Info Info	Notes Remarques
		TD50.				
		TD75.				
1	1	471 1765-25	Drum with shaft cross	Tambour avec croix d'arbres	3	Galvanized
	1	471 1765-26	Drum with shaft cross	Tambour avec croix d'arbres	3	Stainless
	1	471 1765-49	Drum with shaft cross	Tambour avec croix d'arbres	3	Galvanized
	1	471 1765-50	Drum with shaft cross	Tambour avec croix d'arbres	3	Stainless
2	1	487 0150-10	•Shaft cross	•Croix d'arbres	3	
3	1	487 2193-01	•Under lay	•Entretoise	3	0,7mm
	1	487 1756-01	•Under lay	•Entretoise	3	1,0mm
	1	487 2193-02	•Under lay	•Entretoise	3	1,2mm
	1	487 1756-02	•Under lay	•Entretoise	3	1,5mm
4	1	487 0151-15	Wedge	Cheville	3	
5	1	487 0511-31	Casing	Carter	3	Right
	1	487 0511-23	Casing	Carter	3	Right
6	1	487 0511-30	Casing	Carter	3	Left
	1	487 0511-24	Casing	Carter	3	Left
7	4	487 2290-92	Plastic profile	Profile en plastique	3	80mm
8	1	487 1695-92	Cover plate	Plaque recouvrement	3	Foremost
9	-					Not used
	2	487 1821-03	Cover plate	Plaque recouvrement	3	
10	1	487 1695-91	Cover plate	Plaque recouvrement	3	Hindmost
11	2	487 0281-71	Sealing strip	Bande d'étanchéité	1	640x45x5mm
12	-					Not used
	1	487 2280-86	Support roller	Kit galet de soutien	3	Left Complete
13	-					Not used
	1	487 2280-87	Support roller	Kit galet de soutien	3	Right Complete
14	-					Not used
	2	487 2280-60	•Shaft	•Axe	3	
15	-					Not used
	2	487 1376-07	•Support roller	•Kit galet de soutien	3	
16	-					Not used
	2	487 2280-61	•Disc	•Disque	3	Ø25xØ10
17	-					Not used
	2	725 2497-51	•Screw	•Vis	3	M10X35
18	1	487 1820-45	Rear panel	Plaque arrière	3	
	1	487 2280-65	Rear panel	Plaque arrière	3	
19	1	487 1831-13	Air reducing plate	Tôle de réduction	3	Gas
20	2	472 7308-01	Bracket	Doigt de verrouillage de porte	3	
21	1	471 7903-03	Shaft	Axe	3	
22	1	472 7307-01	Arm	Bras	3	
23	1	471 8502-18	Disc	Disque	3	D=123,5
24	1	471 2068-48	Insulation	Isolation	3	
25	1	487 1897-05	Microswitch	Microrupteur	1	
26	1	487 1695-64	Bottom plate	Plaque du fond	3	
	1	487 1820-64	Bottom plate	Plaque du fond	3	
27	1	487 1763-08	Coin meter accessory	Accessoire comptemonnaie	3	Müller
28	1	487 1756-20	Coin box	Boite à jetons	3	Silvergrey -60500/104998
	1	432 2230-01	Coin box	Boite à jetons	3	60500/104999-
	1	487 1756-20	Coin box	Boite à jetons	3	Silvergrey -60750/103824
	1	432 2230-01	Coin box	Boite à jetons	3	60750/103825-
29	1	487 1694-92	Coin box	Boîtier à jetons	3	-60500/104998
	1	487 1702-69	Coin box	Boîtier à jetons	3	Japan -60500/104998
	1	432 2233-02	Coin box	Boîtier à jetons	3	60500/104999-
	1	487 1694-92	Coin box	Boîtier à jetons	3	-60750/103824
	1	487 1702-69	Coin box	Boîtier à jetons	3	Japan -60750/103824
	1	432 2233-02	Coin box	Boîtier à jetons	3	60750/103825-
30	1	487 1781-23	Air reducing plate	Tôle de réduction	3	
	2	487 1781-23	Air reducing plate	Tôle de réduction	3	EI 30kW



TD50.,TD75.				Illustration	Issue	Month	Year
Drum, complete				Schéma	Issue	Month	Year
Tambour, complet				200403/2	6	6	2010
Item Article	Quantity Quantité	Art.No Réf. article	Description	Description	Info Info	Notes Remarques	
31	1	TD50. 1	487 1831-72 Air reducing plate	Tôle de réduction	3	Steam	
		TD75. 1	762 1137-10 Cable gland	Passe-fil	3	Ø16	



TD50.,TD75.

Drum with moisture sensor

Tambour avec capteur humidité

Illustration

Issue

Month

Year

Schéma

Issue

Month

Year

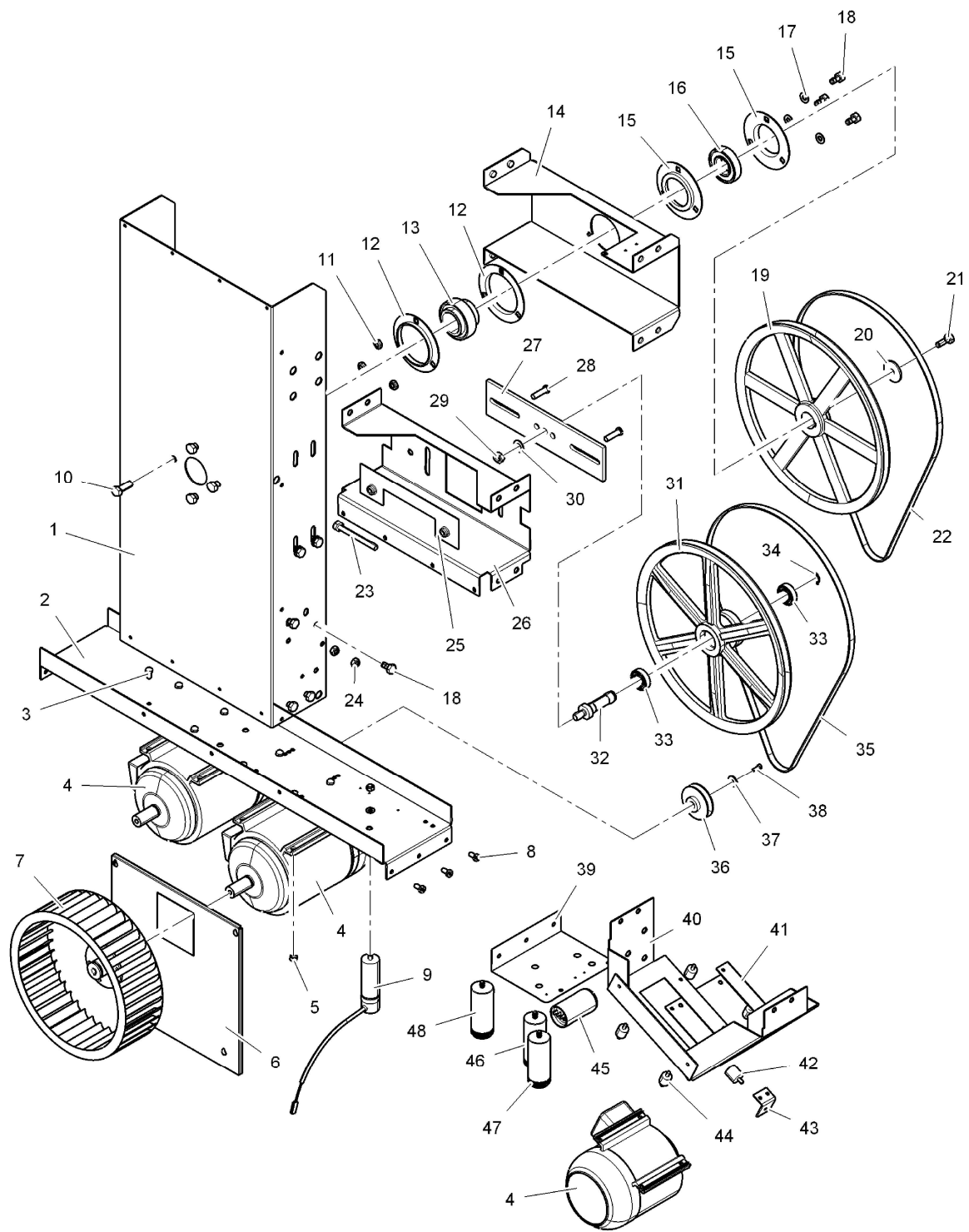
200405/3

5

4

2010

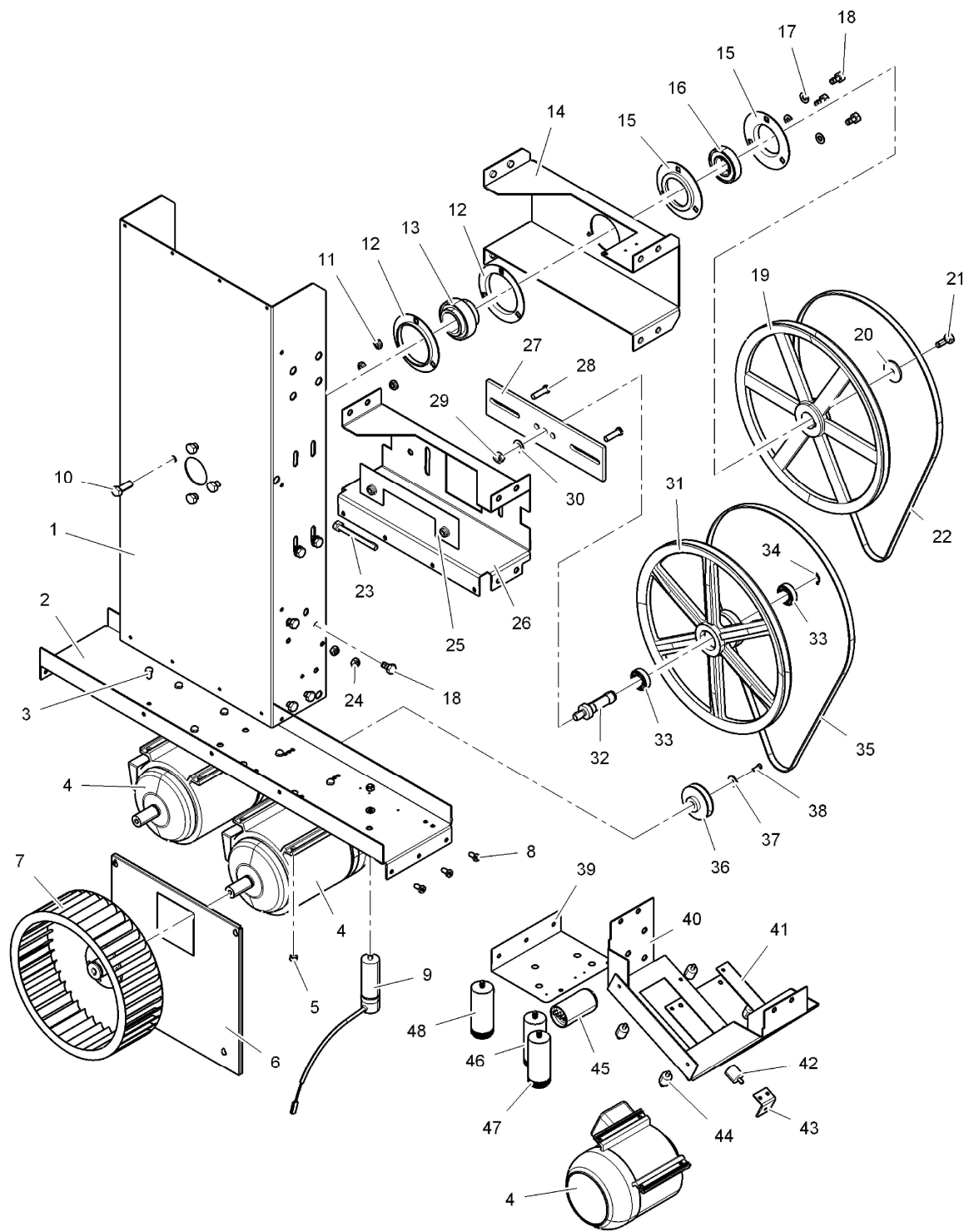
Item Article	Quantity Quantité	Art.No Réf. article	Description	Description	Info Info	Notes Remarques
		TD50.				
		TD75.				
1	1	487 2430-53	Drum with shaft cross	Tambour avec croix d'arbres	3	Galvanized
	1	487 2430-56	Drum with shaft cross	Tambour avec croix d'arbres	3	Stainless
	1	487 2433-02	Drum with shaft cross	Tambour avec croix d'arbres	3	Galvanized
	1	487 2433-05	Drum with shaft cross	Tambour avec croix d'arbres	3	Stainless
	1	487 2430-59	Drum with shaft cross	Tambour avec croix d'arbres	3	Galvanized USA
	1	487 2430-62	Drum with shaft cross	Tambour avec croix d'arbres	3	Stainless USA
	1	487 2433-08	Drum with shaft cross	Tambour avec croix d'arbres	3	Galvanized USA
	1	487 2433-26	Drum with shaft cross	Tambour avec croix d'arbres	3	Stainless USA
2	1	487 0150-12	•Shaft cross	•Croix d'arbres	3	
3	1	487 2193-01	•Under lay	•Entretoise	3	0,7mm
	1	487 1756-01	•Under lay	•Entretoise	3	1,0mm
	1	487 2193-02	•Under lay	•Entretoise	3	1,2mm
	1	487 1756-02	•Under lay	•Entretoise	3	1,5mm
4	1	487 1898-83	•Cable set	•Ensemble de câbles	3	
5	1	487 0151-15	Wedge	Cheville	3	10x8x27
6	1	487 1831-00	Sensor	Détecteur	3	Complete
7	3	728 5289-00	•Screw	•Vis	3	M4x10
8	1	487 2280-64	Fitting	Garniture	3	
9	1	487 0101-98	Sensor	Détecteur	3	Complete Right
10	1	487 0101-97	Sensor	Détecteur	3	Complete Left
11	1	487 0510-44	Cable set	Ensemble de câbles	3	



20 04 08

Issue Month Year
05 01 10

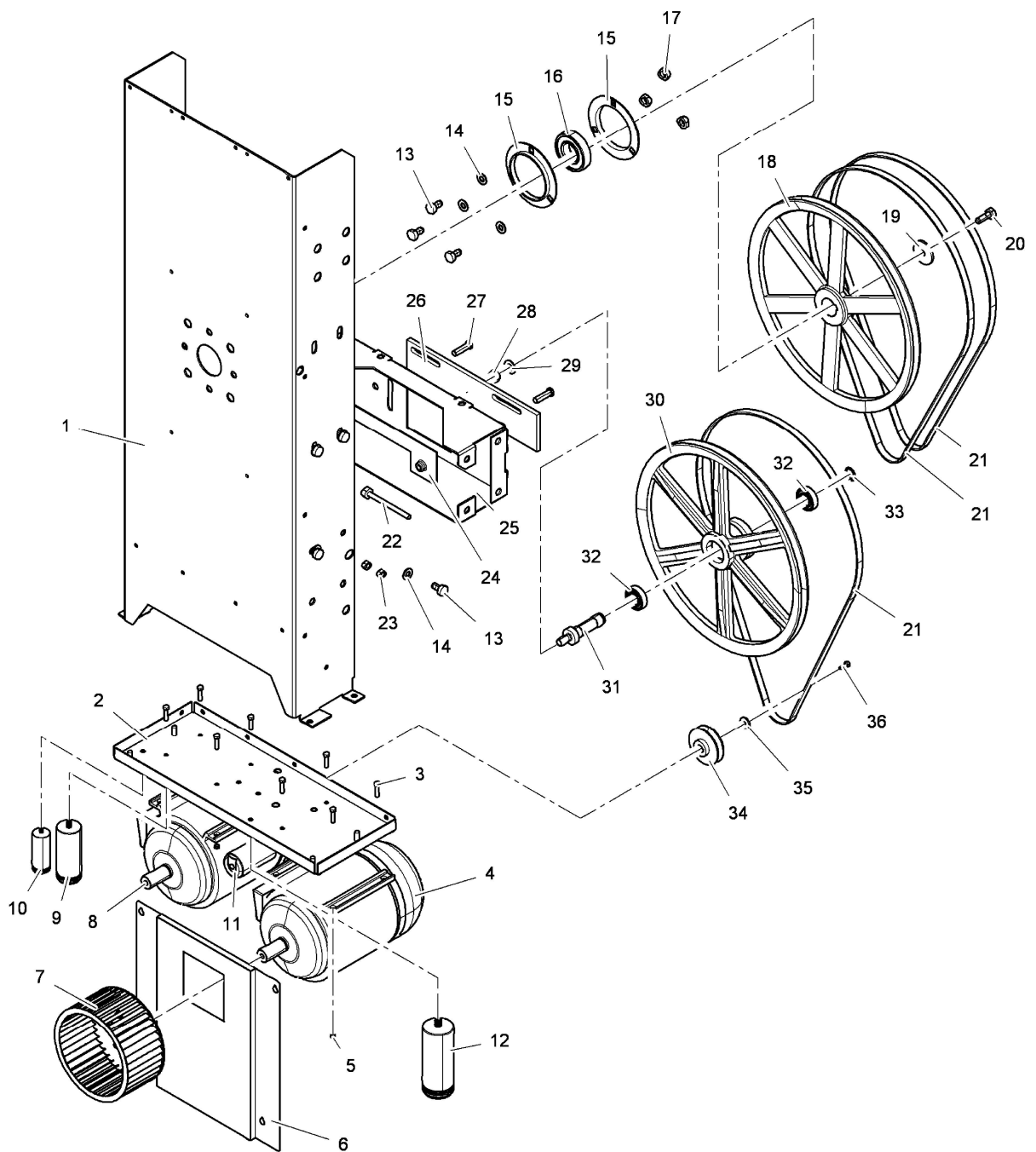
TD30.,TD50.				Illustration	Issue	Month	Year
Motor				Schéma	Issue	Month	Year
Moteur				200408/1	9	1	2010
Item Article	Quantity Quantité	Art.No Réf. article	Description	Description	Info Info	Notes Remarques	
			TD30.				
			TD50.				
1	1	487 1763-84	Column	Colonne	3		
	1	487 1763-02	Column	Colonne	3		
2	1	487 1763-83	Motor suspension unit	Unité suspension moteur	3		
	1	487 1763-01	Motor bracket	Appui de moteur	3	1AC	
	1	487 2368-35	Motor bracket	Appui de moteur	3	1AC, with reversing	
	1	487 2368-35	Motor bracket	Appui de moteur	3	3AC	
3	8	725 2372-51	Screw	Vis	3	M6X25	
	8	725 2370-51	Screw	Vis	3	M6X20	
4	Rq	487 0274-07	Motor	Moteur	1	230-240V 1AC	
	Rq	487 0274-08	Motor	Moteur	1	120V 1AC 60Hz	
	1	487 0510-50	Cable set	Ensemble de câbles	3	120-240V 1AC	
	1	490 3500-05	Cable set	Jeu de câbles	3	120-240V 1AC, with reversing	
	Rq	487 0274-01	Motor	Moteur	1	200-480V 3AC	
	1	487 0510-51	Cable set	Ensemble de câbles	3	200-240V 3AC	
	1	487 0510-52	Cable set	Ensemble de câbles	3	400-480V 3AC	
	1	487 0510-53	Cable set	Ensemble de câbles	3	208-240V 3AC, with reversing	
	1	487 0510-54	Cable set	Ensemble de câbles	3	400-480V 3AC, with reversing	
	Rq	487 0274-11	Motor	Moteur	1	230-240V 1AC	
	1	487 0510-55	Cable set	Ensemble de câbles	3	230-240V 1AC	
	1	490 3500-05	Cable set	Jeu de câbles	3	120-240V 1AC, with reversing	
	Rq	487 0274-00	Motor	Moteur	1	120V 1AC 60Hz	
	Rq	487 0274-02	Motor	Moteur	1	208-240V 1AC 60Hz	
	1	487 0510-58	Cable set	Ensemble de câbles	3	120-240V 1AC	
	1	490 3500-05	Cable set	Jeu de câbles	3	120-240V 1AC, with reversing	
	Rq	487 0274-01	Motor	Moteur	1	200-480V 3AC	
	1	487 0510-56	Cable set	Ensemble de câbles	3	200-240V 3AC	
	1	487 0510-57	Cable set	Ensemble de câbles	3	400-480V 3AC	
5	8	732 2116-01	Locking nut	Contre-écrou	3	M6	
6	1	487 1694-85	Flange	Bride	3		
	1	487 1695-87	Flange	Bride	3		
7	1	487 1976-71	Fan wheel	Poulie ventilateur	3	Ø225	
	1	472 9927-01	Fan wheel	Poulie ventilateur	3	Ø315	
	1	487 1976-73	Fan wheel	Poulie ventilateur	3	Ø280 120-208-240V 1AC	
8	4	725 2449-51	Screw	Vis	3	M8X16	
	6	488 0150-16	Screw	Vis	3	Hex.6 ang.hole raw l	
9	Rq	487 0289-52	Capacitor	Condensateur	1	12µF	
	Rq	487 1899-95	Capacitor	Condensateur	1	16µF	
	Rq	471 9525-29	Capacitor	Condensateur	1	50µF 120V 1AC 60Hz	
	Rq	487 1899-95	Capacitor	Condensateur	1	16µF 208-240V 1AC	
10	3	725 2497-51	Screw	Vis	3	M10X35	
	4	725 2538-51	Screw	Vis	3	M12X35	
11	6	731 2320-01	Nut	Écrou	3	M10	
12	1	487 1694-48	Bearing disc	Disque de roulement	3		
	1	487 1695-48	Bearing disc	Disque de roulement	3		
13	1	487 1694-49	Bearing	Coussinet	1		
	1	487 1695-49	Bearing	Coussinet	1		
14	1	487 1694-30	Schaft carrier	Porteur d'axe	3		
	1	487 1695-30	Schaft carrier	Porteur d'axe	3		
15	1	487 1694-52	Bearing disc	Disque de roulement	3		
	1	487 1694-48	Bearing disc	Disque de roulement	3		
16	1	487 1694-53	Bearing	Coussinet	1		
	1	487 1695-53	Bearing	Coussinet	1		



20 04 08

Issue Month Year
05 01 10

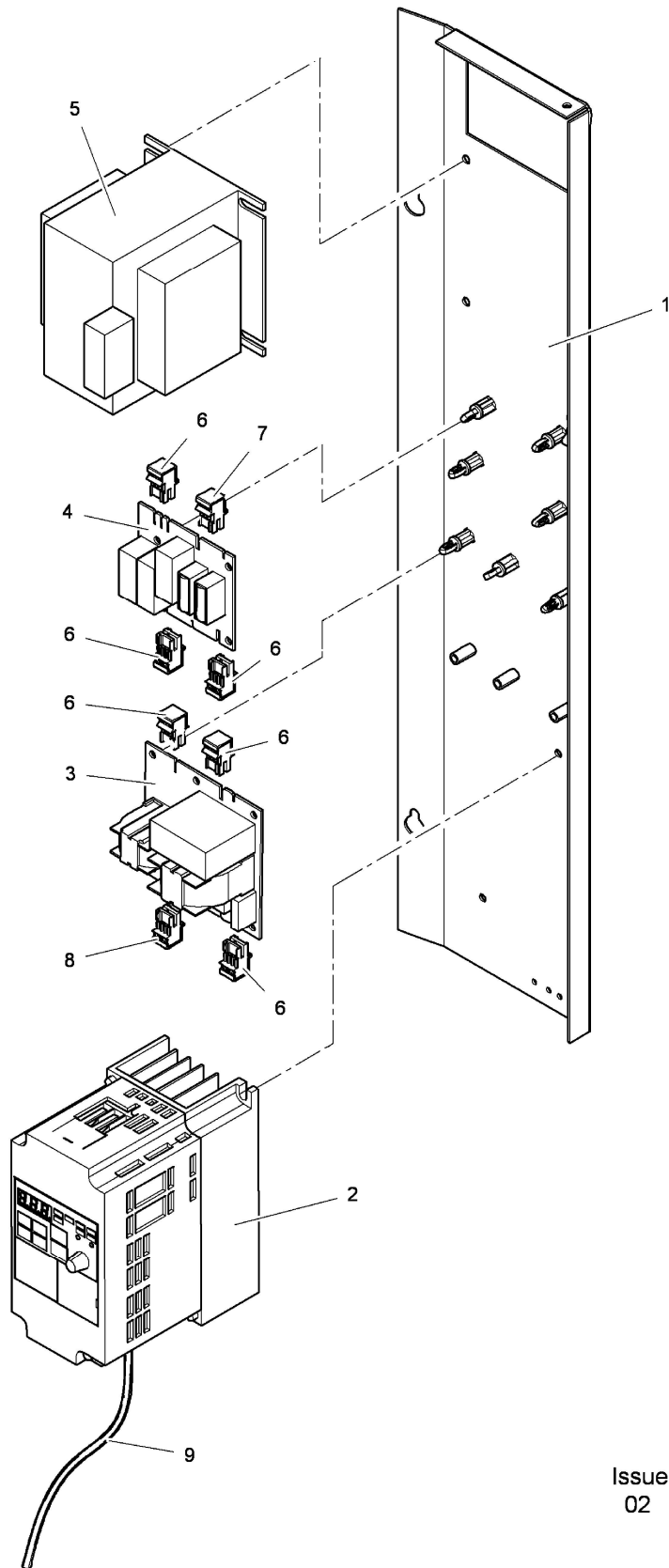
TD30.,TD50.				Illustration	Issue	Month	Year
Motor				Schéma	Issue	Month	Year
Moteur				200408/1	9	1	2010
Item Article	Quantity Quantité	Art.No Réf. article	Description	Description	Info Info	Notes Remarques	
			TD30.				
			TD50.				
17	6	6	734 1173-01	Disc	Disque	3	Ø10,5/Ø21
18	16	16	488 0142-20	Bolt	Boulon	3	M10X20
19	1		487 0149-14	Pulley	Poulie	3	
		1	487 0150-14	Pulley	Poulie	3	
20	1		487 1694-56	Disc	Disque	3	Ø35XØ8,5X4
		1	487 0151-86	Disc	Disque	3	Ø10,5/Ø44,5X4
21	1		488 0140-30	Screw	Vis	3	M8X30
		1	488 0142-30	Screw	Vis	3	M10X30
22	1		487 1694-55	V-belt	Courroie trapézoïdale	3	
		1	487 1694-55	V-belt	Courroie trapézoïdale	3	1AC
		2	487 1694-55	V-belt	Courroie trapézoïdale	3	3AC
23	1	1	488 0118-99	Screw	Vis	3	M8X100
24	6	6	731 2318-01	Nut	Écrou	3	M8
25	1	1	487 1694-34	Spacer	Entretoise	3	
26	1		487 1763-82	Bracket	Doigt de verrouillage de porte	3	
		1	487 1763-59	Bracket	Doigt de verrouillage de porte	3	1AC
		1	487 1763-03	Bracket	Doigt de verrouillage de porte	3	3AC
27	1	1	487 1694-32	Plate	Plaque	3	
28	2	2	725 2497-51	Screw	Vis	3	M10X35
29	1	1	731 2322-01	Nut	Écrou	3	M12
30	1	1	734 1176-01	Disc	Disque	3	M12
31	1	1	487 1695-35	Pulley	Poulie+Bielle	3	Complete 50/60Hz
32	1	1	487 1694-35	•Shaft	•Axe	3	
33	2	2	738 2104-04	•Ball bearing	•Roulement à billes	1	
34	1	1	735 3122-00	•C-clamp	•Attache en forme C	3	D20
35	1		487 1694-55	V-belt	Courroie trapézoïdale	3	
		1	487 1763-76	V-belt	Courroie trapézoïdale	3	
36	1		487 1695-28	Pulley	Poulie	3	50Hz
		1	487 1695-29	Pulley	Poulie	3	60Hz
		1	487 1695-26	Pulley	Poulie	3	50Hz
		1	487 1695-27	Pulley	Poulie	3	60Hz
		1	487 1897-61	Pulley	Poulie	3	60Hz USA
		1	487 1695-27	Pulley	Poulie	3	60Hz With reversing
37	1	1	471 9018-51	Disc	Disque	3	Ø6,4/ Ø22
38	1	1	725 2329-51	Screw	Vis	3	M5X16
39	1		487 2237-96	Bracket	Doigt de verrouillage de porte	3	
40	1		438 6202-01	Bracket	Pupitre	3	
		1	487 2237-95	Bracket	Console	3	
41	1	1	487 2237-93	Motor bracket	Appui de moteur	3	
42	1	1	487 2237-91	Rubber buffer	Amortisseur caotchouc	3	Ø25
43	1	1	487 2237-94	Fitting	Garniture	3	
44	4	4	487 2237-92	Rubber buffer	Amortisseur caotchouc	3	Ø20
45	1		471 9566-01	Relay	Relais	1	120V 1AC/ Start
		1	471 9566-05	Relay	Relais	1	208-240V 1AC/ Start
46	Rq		471 9525-26	Capacitor	Condensateur	1	25µF 208-240V 1AC 60Hz
47	Rq		487 0289-51	Capacitor	Condensateur	1	80µF 120V 1AC 60Hz
	Rq		487 1899-95	Capacitor	Condensateur	1	16µF 208-240V 1AC 60Hz
48	Rq		487 1703-98	Capacitor	Condensateur	1	70µF 120V 1AC 60Hz



20 04 09

Issue Month Year
04 01 09

TD75.					Illustration	Issue	Month	Year
Motor					Schéma	Issue	Month	Year
Moteur					200409/3	5	1	2010
Item	Qua.	Art.No	Description	Description	Info	Notes		
Article	Qua.	Réf. article			Info	Remarques		
1	1	487 1816-78	Column	Colonne	3			
2	1	487 2368-32	Motor bracket	Appui de moteur	3			
3	8	725 2372-51	Screw	Vis	3	M6X25		
4	1	487 0274-05	Motor	Moteur	1	120V 1AC 60Hz Fan wheel		
	1	487 0274-04	Motor	Moteur	1	208-240V 1AC 60Hz Fan wheel		
	1	487 0510-59	Cable set	Ensemble de câbles	3	120-240V 1AC		
	1	490 3500-03	Cable set	Jeu de câbles	3	120-240V 1AC, with reversing		
	1	487 0274-06	Motor	Moteur	1	200-480V 3AC Fan wheel		
	1	487 0510-56	Cable set	Ensemble de câbles	3	200-240V 3AC		
	1	487 0510-57	Cable set	Ensemble de câbles	3	400-480V 3AC		
5	8	732 2116-01	Locking nut	Contre-écrou	3	M6		
6	1	487 2368-50	Flange	Bride	3			
	1	487 1695-87	Flange	Bride	3	USA		
7	1	487 1976-74	Fan wheel	Poulie ventilateur	3	Ø180		
8	1	487 0274-00	Motor	Moteur	1	120V 1AC 60Hz		
	1	487 0274-02	Motor	Moteur	1	208-240V 1AC 60Hz		
	1	487 0510-59	Cable set	Ensemble de câbles	3	120-240V 1AC		
	1	490 3500-03	Cable set	Jeu de câbles	3	120-240V 1AC, with reversing		
	1	487 0274-01	Motor	Moteur	1	200-480V 3AC		
	1	487 0510-56	Cable set	Ensemble de câbles	3	200-240V 3AC		
	1	487 0510-57	Cable set	Ensemble de câbles	3	400-480V 3AC		
9	1	487 0289-51	Capacitor	Condensateur	1	80µF 120V 1AC/ Start		
	1	471 9525-26	Capacitor	Condensateur	1	25µF 208-240V 1AC/ Start		
10	1	487 1703-98	Capacitor	Condensateur	1	70µF 120V 1AC/ Working		
	1	487 1899-91	Capacitor	Condensateur	1	16µF 208-240V 1AC/ Working		
11	1	471 9566-01	Relay	Relais	1	120V 1AC/ Start		
	1	471 9566-05	Relay	Relais	1	208-240V 1AC/ Start		
12	1	487 1703-99	Capacitor	Condensateur	1	40µF 120V 1AC/ Working		
	1	487 1535-76	Capacitor	Condensateur	1	10µF 208-240V 1AC/ Working		
13	7	488 0142-20	Bolt	Boulon	3	M10X20		
14	7	734 1173-01	Disc	Disque	3	Ø10,5/Ø21		
15	1	487 1695-48	Bearing disc	Disque de roulement	3			
16	1	487 1695-49	Bearing	Coussinet	1			
17	3	731 2320-01	Nut	Écrou	3	M10		
18	1	487 0151-14	Pulley	Poulie	3			
19	1	487 0151-86	Disc	Disque	3	Ø10,5/Ø44,5X4		
20	1	488 0142-30	Screw	Vis	3	M10X30		
21	3	487 1831-79	V-belt	Courroie trapézoïdale	1			
22	1	488 0118-99	Screw	Vis	3	M8X100		
23	2	731 2318-01	Nut	Écrou	3	M8		
24	1	487 1694-34	Spacer	Entretoise	3			
25	1	487 1829-53	Bracket	Doigt de verrouillage de porte	3			
26	1	487 1829-74	Plate	Plaque	3			
27	2	725 2497-51	Screw	Vis	3	M10X35		
28	1	731 2322-01	Nut	Écrou	3	M12		
29	1	734 1176-01	Disc	Disque	3	M12		
30	1	487 1831-35	Pulley	Poulie+Bielle	3			
31	1	487 1694-35	•Shaft	•Axe	3			
32	2	738 2104-04	•Ball bearing	•Roulement à billes	1			
33	1	735 3122-00	•C-clamp	•Attache en forme C	3	D20		
34	1	487 1695-04	Pulley	Poulie	3	50Hz		
	1	487 1695-03	Pulley	Poulie	3	60Hz		
	1	487 1897-62	Pulley	Poulie	3	60Hz USA		
35	1	471 9018-51	Disc	Disque	3	Ø6,4/ Ø22		
36	1	488 0139-16	Screw	Vis	3	M5X16		



50 00 02

Issue Month Year
02 12 08

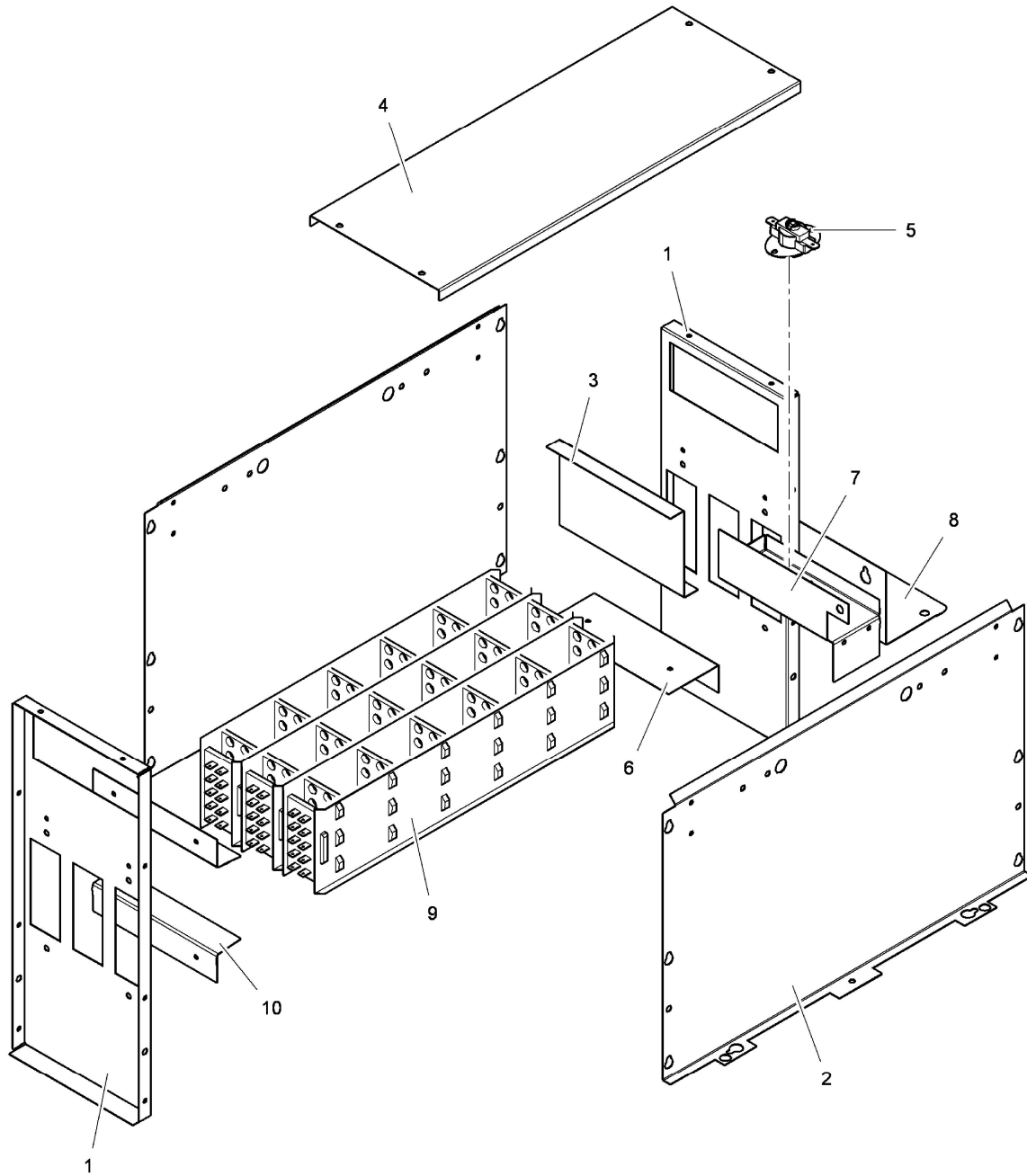
TD30.,TD50.,TD75.

Frequency converter

Convertisseur de fréquence

Illustration	Issue	Month	Year
Schéma	Issue	Month	Year
500002	2	8	2008

Item Article	Qua. Qua.	Art.No Réf. article	Description	Description	Info Info	Notes Remarques
1	1	487 3175-01	Assembly plate	Plaque de montage	3	
2	1	471 9790-13	Frequency converter	Convertisseur de fréquence	3	
3	1	438 8768-01	Filter	Filtre	3	
4	1	438 8766-01	Interface	Interface	3	
5	1	438 9566-02	Transformer	Transformateur	3	
6	1	487 0528-11	Cable set	Ensemble de câbles	3	
7	1	487 0528-10	Cable set	Ensemble de câbles	3	With transformer
8	1	487 0528-09	Cable set	Ensemble de câbles	3	Without transformer
9	1	487 0528-08	Cable set	Ensemble de câbles	3	
		487 0528-05	Cable set	Ensemble de câbles	3	Potentiometer



20 04 13

Issue Month Year
02 11 08

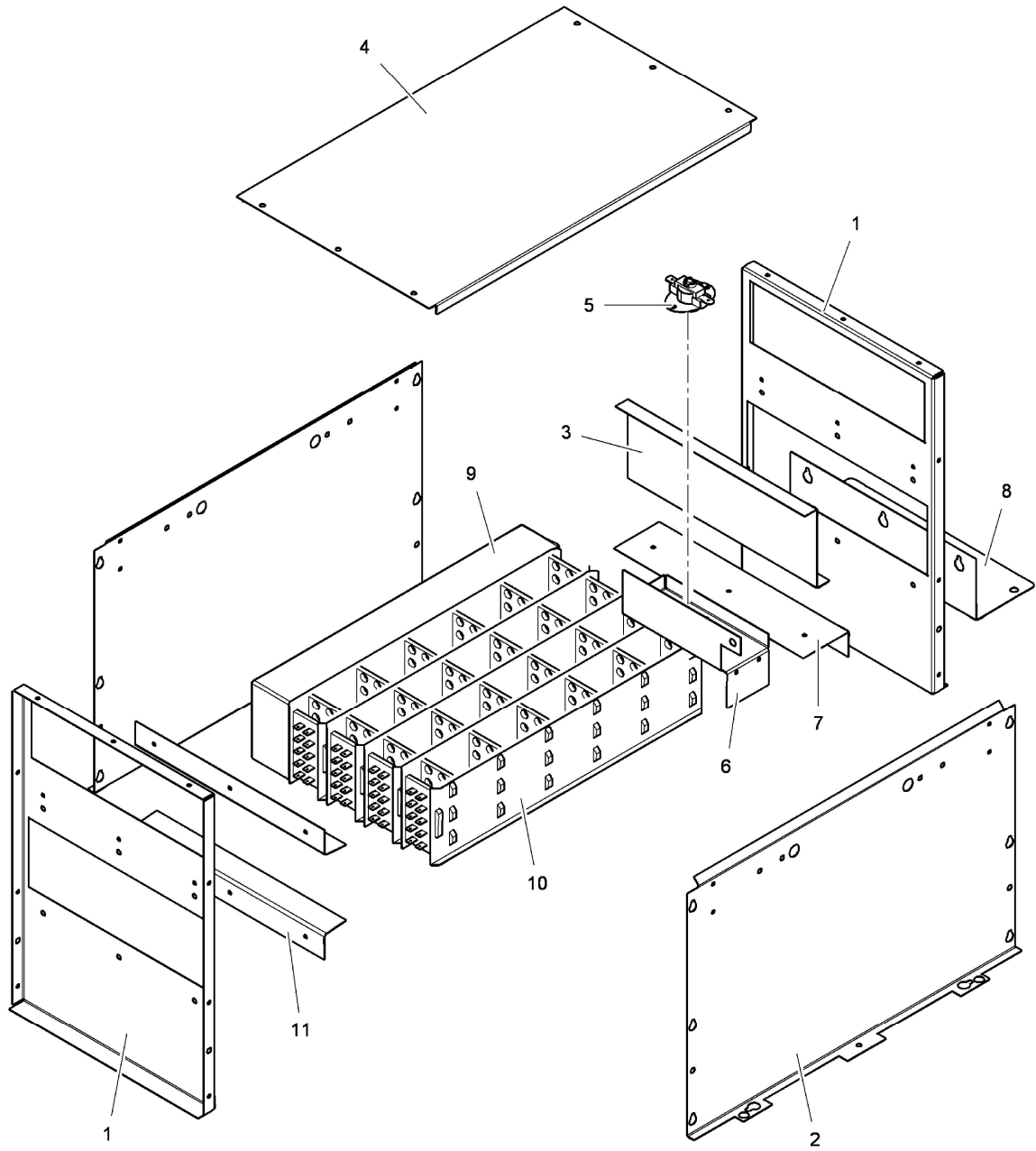
TD30.

Heating unit, electric

Unité de chauffage, électrique

Illustration Issue Month Year
Schéma Issue Month Year
200413/1 3 11 2008

Item Article	Qua. Qua.	Art.No Réf. article	Description	Description	Info Info	Notes Remarques
1	2	487 1781-01	End piece	Pignon	3	
2	2	487 1781-04	Side plate	Plaque de côté	3	
3	1	487 1781-07	Clamp	Collier	3	
4	1	487 1781-03	Top panel	Panneau supérieur	3	
5	1	487 1697-07	Overheat protection	Protection supérieure	1	175°C 175°C
6	1	487 1781-06	Bracket	Doigt de verrouillage de porte	3	
7	1	487 1781-22	Bracket	Console	3	
8	1	487 2431-08	Shelf	Planche	3	
9	3	487 1715-93	Heating element	Élément chauffant	1	200V 4,5kW
	3	487 1715-87	Heating element	Élément chauffant	1	230V 4,5kW
	3	487 1715-88	Heating element	Élément chauffant	1	240V 4,5kW
	3	487 1715-89	Heating element	Élément chauffant	1	254V 4,5KW
	3	487 1715-91	Heating element	Élément chauffant	1	277V 4,5kW
	3	487 1715-92	Heating element	Élément chauffant	1	200V 6kW
	3	487 1715-84	Heating element	Élément chauffant	1	230V 6kW
	3	487 1715-85	Heating element	Élément chauffant	1	240V 6kW
	3	487 1715-86	Heating element	Élément chauffant	1	254V 6kW
	3	487 1715-90	Heating element	Élément chauffant	1	277V 6kW
10	2	487 1781-05	Bracket	Doigt de verrouillage de porte	3	



20 04 14

Issue Month Year
02 11 08

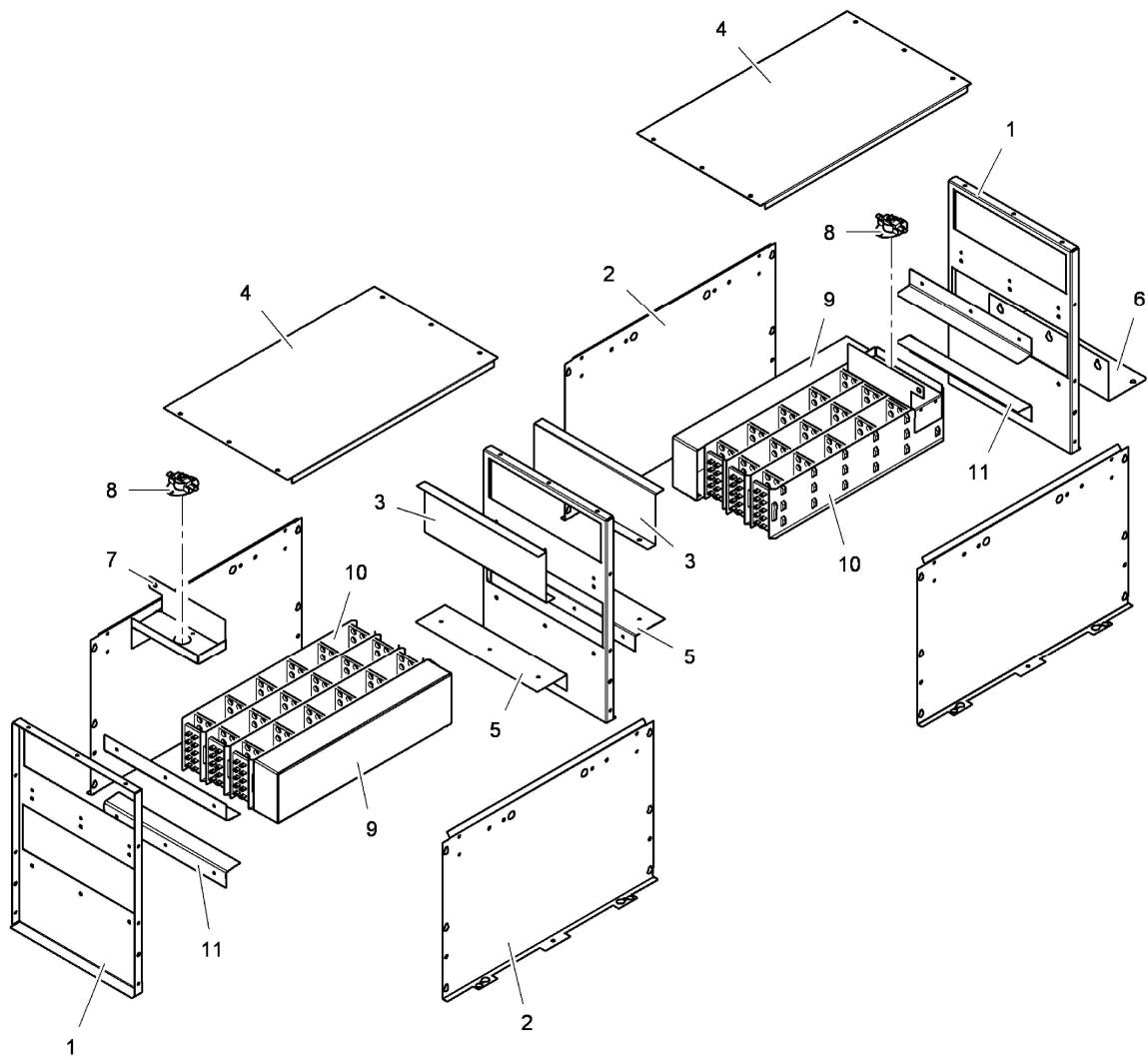
TD50.

Heating unit, electric

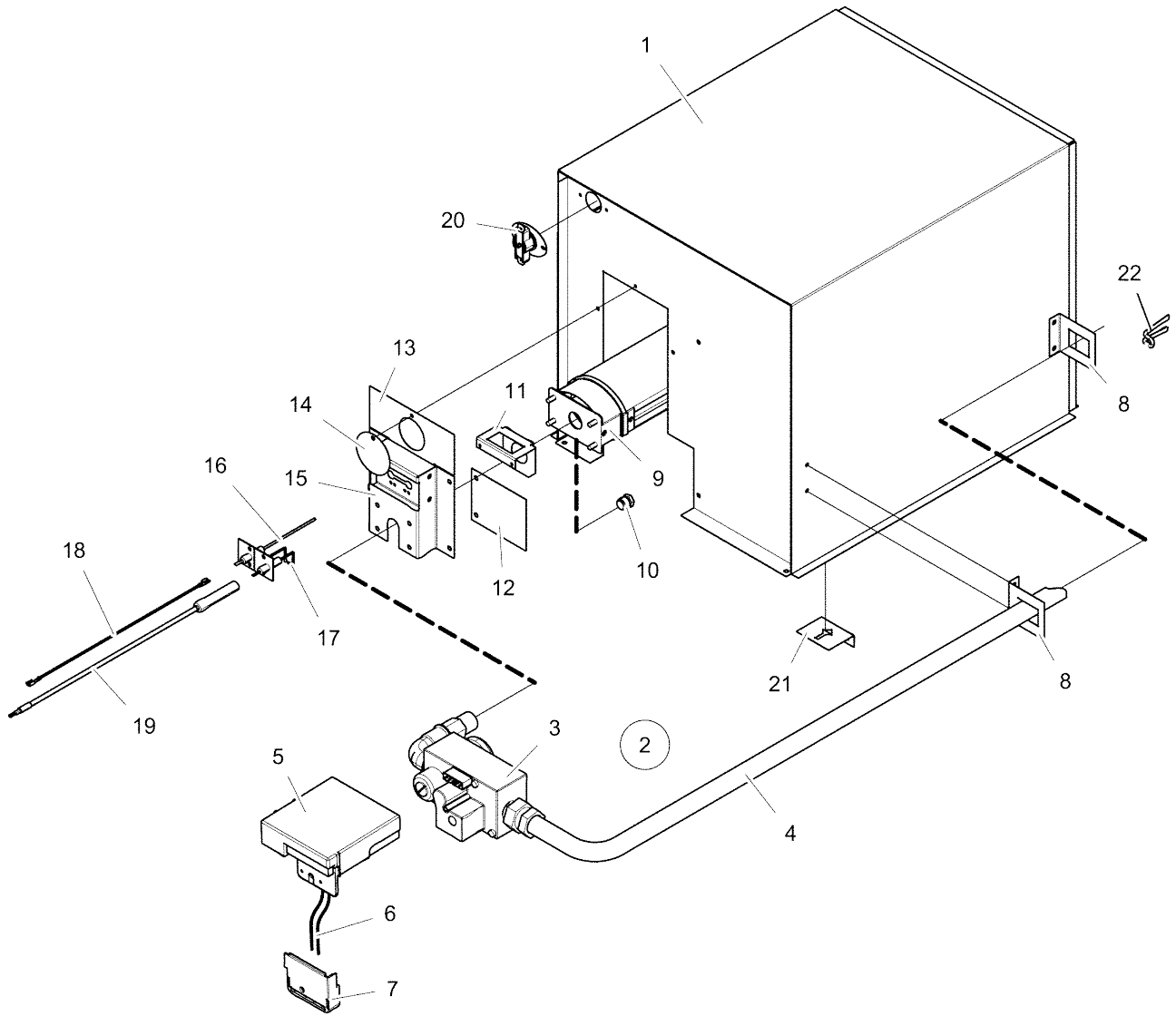
Unité de chauffage, électrique

Illustration	Issue	Month	Year
Schéma	Issue	Month	Year
200414/1	4	1	2009

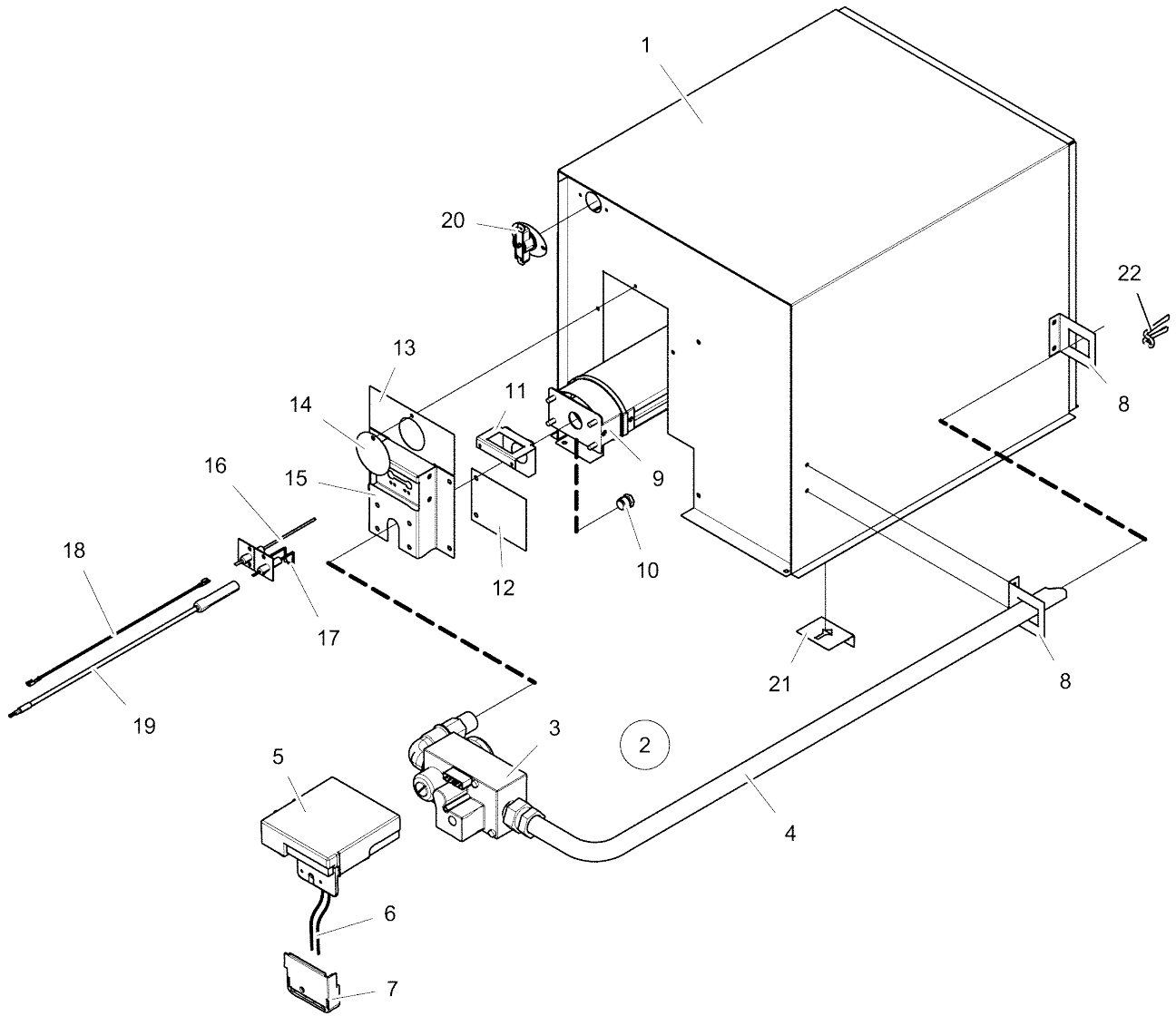
Item Article	Qua. Qua.	Art.No Réf. article	Description	Description	Info Info	Notes Remarques
1	2	487 1781-11	Cover plate	Plaque recouvrement	3	
2	2	487 1781-04	Side plate	Plaque de côté	3	
3	1	487 1781-17	Clamp	Collier	3	
4	1	487 1781-13	Top panel	Panneau supérieur	3	
5	1	487 1697-07	Overheat protection	Protection supérieure	1	175°C 175°C
6	1	487 1781-22	Bracket	Console	3	
7	1	487 1781-16	Bracket	Doigt de verrouillage de porte	3	
8	1	487 2368-34	Shelf	Planche	3	
9	1	487 1781-19	Air reducing plate	Tôle de réduction	3	24kW
10	RQ	487 1715-92	Heating element	Élément chauffant	1	200V 6kW
	RQ	487 1715-84	Heating element	Élément chauffant	1	230V 6kW
	RQ	487 1715-85	Heating element	Élément chauffant	1	240V 6kW
	RQ	487 1715-86	Heating element	Élément chauffant	1	254V 6kW
	RQ	487 1715-90	Heating element	Élément chauffant	1	277V 6kW
11	2	487 1781-15	Bracket	Doigt de verrouillage de porte	3	



TD75.					Illustration	Issue	Month	Year
Heating unit, electric					Schéma	Issue	Month	Year
Unité de chauffage, électrique					200415/1	4	1	2009
Item Article	Qua. Qua.	Art.No Réf. article	Description	Description	Info Info	Notes Remarques		
1	2	487 1781-11	Cover plate	Plaque recouvrement	3	30kW		
	3	487 1781-11	Cover plate	Plaque recouvrement	3	36kW		
2	2	487 1781-04	Side plate	Plaque de côté	3	30kW		
	4	487 1781-04	Side plate	Plaque de côté	3	36kW		
3	1	487 1781-17	Clamp	Collier	3	30kW		
	2	487 1781-17	Clamp	Collier	3	36kW		
4	1	487 1781-13	Top panel	Panneau supérieur	3	30kW		
	2	487 1781-13	Top panel	Panneau supérieur	3	36kW		
5	1	487 1781-16	Bracket	Doigt de verrouillage de porte	3	30kW		
	2	487 1831-11	Bracket	Doigt de verrouillage de porte	3	36kW		
6	1	487 2368-34	Shelf	Planche	3			
7	1	487 1781-22	Bracket	Console	3	30kW		
	2	487 1781-22	Bracket	Console	3	36kW		
8	1	487 1697-07	Overheat protection	Protection supérieure	1	175°C 30kW		
	2	487 1697-07	Overheat protection	Protection supérieure	1	175°C 36kW		
9	1	487 1781-19	Air reducing plate	Tôle de réduction	3	30kW		
	2	487 1781-19	Air reducing plate	Tôle de réduction	3	36kW		
10	RQ	487 1715-93	Heating element	Élément chauffant	1	200V 4,5kW		
	RQ	487 1715-87	Heating element	Élément chauffant	1	230V 4,5kW		
	RQ	487 1715-88	Heating element	Élément chauffant	1	240V 4,5kW		
	RQ	487 1715-89	Heating element	Élément chauffant	1	254V 4,5KW		
	RQ	487 1715-91	Heating element	Élément chauffant	1	277V 4,5kW		
	RQ	487 1715-92	Heating element	Élément chauffant	1	200V 6kW		
	RQ	487 1715-84	Heating element	Élément chauffant	1	230V 6kW		
	RQ	487 1715-85	Heating element	Élément chauffant	1	240V 6kW		
	RQ	487 1715-86	Heating element	Élément chauffant	1	254V 6kW		
11	RQ	487 1715-90	Heating element	Élément chauffant	1	277V 6kW		
	2	487 1781-15	Bracket	Doigt de verrouillage de porte	3	30kW		
	4	487 1781-15	Bracket	Doigt de verrouillage de porte	3	36kW		



TD30.					Illustration	Issue	Month	Year
Heating unit, gas					Schéma	Issue	Month	Year
Unité de chauffage, gaz					200419/1	11	6	2011
Item Article	Qua. Qua.	Art.No Réf. article	Description	Description	Info Info	Notes Remarques		
1	1	487 1701-99	Combustion chamber	Chambre de combustion	3			
2	1	487 2433-56	Gas valve with pipe	Vanne de gaz avec tube	3	-63290/301233		
	1	487 6562-01	Gas valve with pipe	Vanne de gaz avec tube	3	63290/301234-		
	1	487 2433-75	Gas valve with pipe	Vanne de gaz avec tube	3	USA -63290/301233		
	1	487 6463-01	Gas valve with pipe	Vanne de gaz avec tube	3	USA 63290/301234-		
3	1	487 1437-25	•Gas valve	•Vanne de gaz	3	110V -63290/301233		
	1	471 9891-01	•Gas valve	•Vanne de gaz	3	110V 63290/301234-		
4	1	487 2431-00	•Pipe	•Tube	3	1/2"		
	1	487 2431-21	•Pipe	•Tube	3	1/2" USA		
5	1	487 1438-25	Control box	Boîtier de contrôle	3	110V -63290/301233		
	1	471 9890-02	Control box	Boîtier de contrôle	3	110V 63290/301234-		
6	1	487 0510-73	Cable set	Ensemble de câbles	3	-63290/301233		
	1	487 2666-85	Cable set	Jeu de câbles	3	63290/301234-		
7	1	487 1438-21	Cover	Capot	3			
8	2	487 1701-19	Bracket	Doigt de verrouillage de porte	3	1/2"		
9	1	487 1701-17	Gas burner	Radiateur à gaz	3	LPG,GNH,GNL		
	1	487 1701-85	Gas burner	Radiateur à gaz	3			
10	1	487 1972-30	Nozzle	Buse	1	Complete LPG		
	1	471 9853-65	•Nozzle	•Buse	1	Ø2,2		
	1	487 1764-40	Kit. Glowbar	Kit. Glowbar	1	Japan		
	1	471 9853-65	•Nozzle	•Buse	1	Ø2,2 LPG		
	1	471 9853-85	Nozzle	Buse	1	Ø2,3 LPG		
	1	487 1815-02	Kit. LPG conversion	Kit. LPG conversion	1			
	1	471 9853-69	•Nozzle	•Buse	1	Ø2,4 0-1999FT, LPG		
	1	487 1815-09	Kit. LPG conversion	Kit. LPG conversion	1			
	1	471 9853-85	•Nozzle	•Buse	1	Ø2,3 2000-3999FT, LPG		
	1	487 1815-39	Kit. LPG conversion	Kit. LPG conversion	1			
	1	471 9853-65	•Nozzle	•Buse	1	Ø2,2 4000-5999FT, LPG		
	1	487 1815-10	Kit. LPG conversion	Kit. LPG conversion	1			
	1	471 9853-59	•Nozzle	•Buse	1	Ø2,1 6000-8000FT, LPG		
	1	471 9853-60	Nozzle	Buse	1	Ø3,8 0-1999FT, GNH		
	1	471 9853-73	Nozzle	Buse	1	Ø3,7 2000-3999FT, GNH		
	1	471 9853-88	Nozzle	Buse	1	Ø3,6 4000-5999FT, GNH		
	1	471 9853-58	Nozzle	Buse	1	Ø3,4 6000-8000FT, GNH		
	1	471 9853-69	Nozzle	Buse	1	Ø2,4 LPG		
	1	487 1972-33	Nozzle	Buse	1	GN/LPG Complete Australia		
	1	471 9853-69	•Nozzle	•Buse	1	Ø2,4		
	1	471 9853-80	•Nozzle	•Buse	1	Ø4,0		
	1	471 9853-68	Nozzle	Buse	1	Ø3,3 GNH/GNL		
	1	471 9853-60	Nozzle	Buse	1	Ø3,8 GNH/GNL		
	1	487 1972-31	Nozzle	Buse	1	Complete GN		
	1	471 9853-60	•Nozzle	•Buse	1	Ø3,8		
	1	487 1972-37	Nozzle	Buse	1	Complete GN (GT)		
	1	471 9853-60	•Nozzle	•Buse	1	Ø3,8		
	1	471 9853-61	Nozzle	Buse	1	Ø4,2 GNL		
	1	487 1701-42	Nozzle	Buse	1	Ø6,5 GT		
	1	487 1701-43	Nozzle	Buse	1	Ø7,0 GT		
11	1	487 2317-93	Air reducing plate	Tôle de réduction	3	GNH		
	1	487 2318-03	Air reducing plate	Tôle de réduction	3	LPG		
12	1	487 1701-25	Cover plate	Plaque recouvrement	3			
13	1	487 1701-24	Cover	Couvercle	3			
14	1	487 1701-22	Cover	Couvercle	3			
15	1	487 1701-39	Bracket	Doigt de verrouillage de porte	3	Glowbar Complete		
	1	487 1701-26	Bracket	Doigt de verrouillage de porte	3	GT Complete		
16	1	487 0068-28	Sensor	Détecteur	3			
17	1	487 0068-20	Elektrode	Électrode	3			



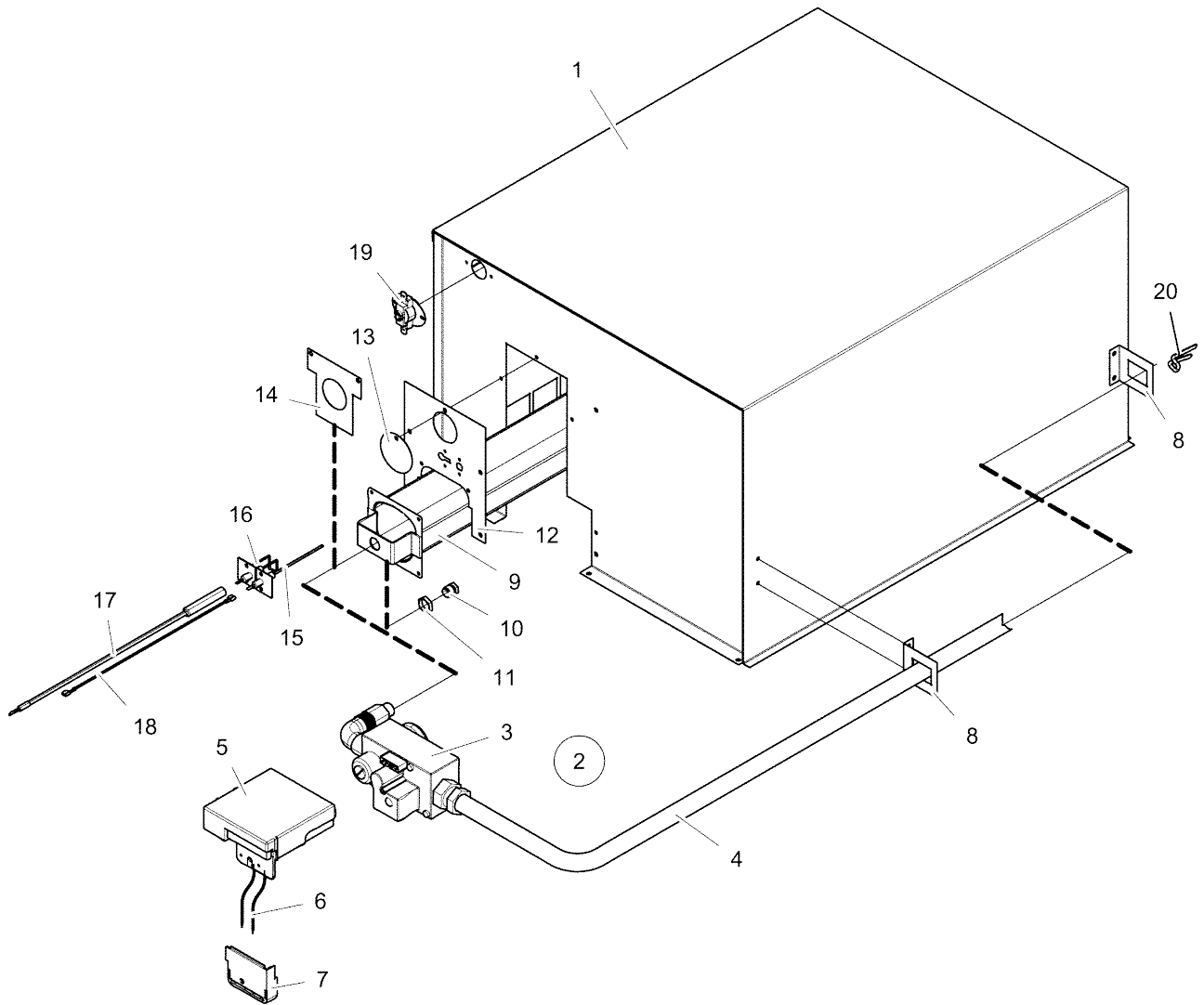
TD30.

Heating unit, gas

Unité de chauffage, gaz

Illustration	Issue	Month	Year
Schéma	Issue	Month	Year
200419/1	11	6	2011

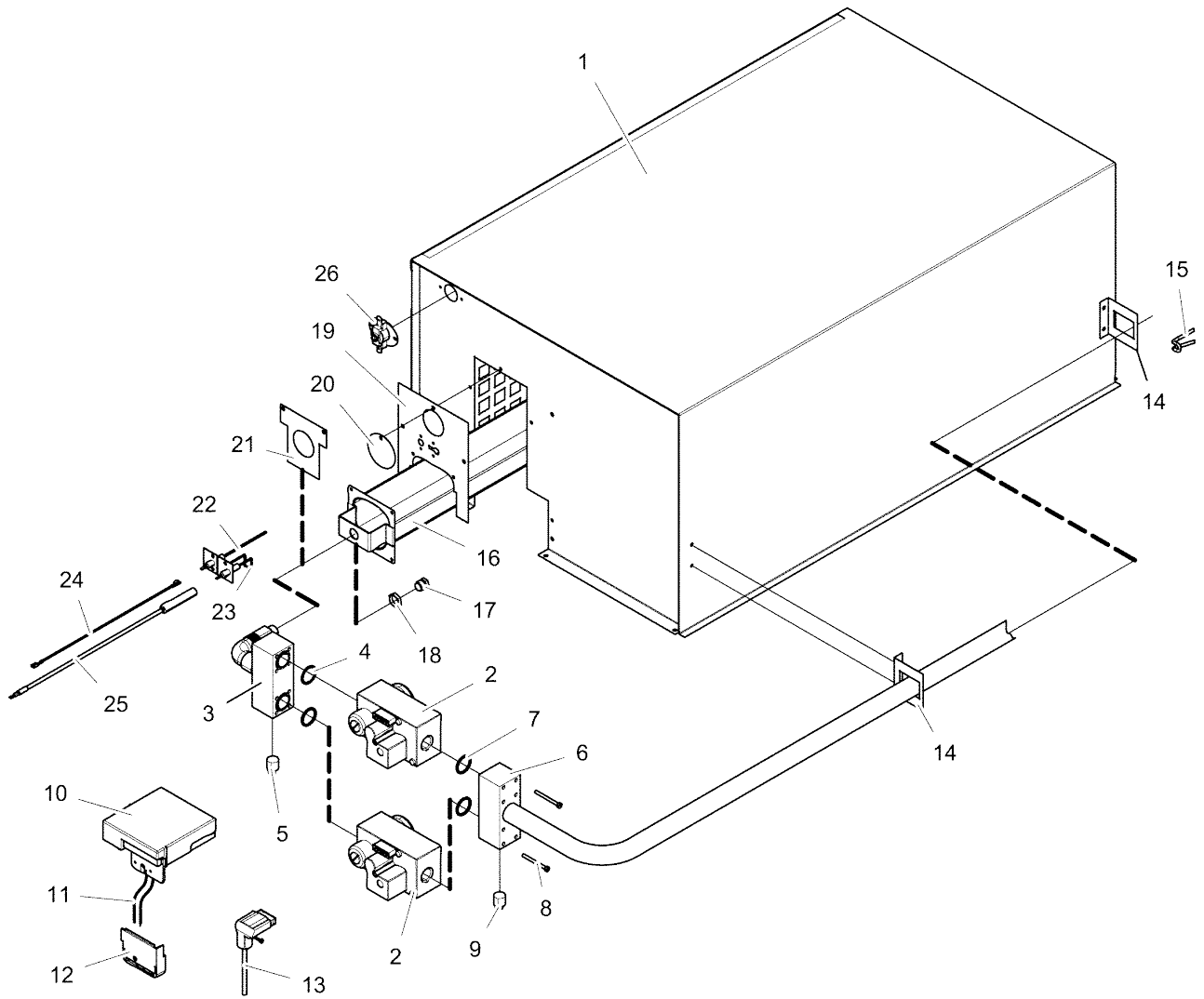
Item Article	Qua. Qua.	Art.No Réf. article	Description	Description	Info Info	Notes Remarques
18	1	487 2309-31	Cable	Câble	3	
19	1	487 2309-30	Ignition cable	Câble d'allumage	3	Gnist
20	1	471 8815-04	Thermostat	Thermostat	1	
	1	487 1697-03	Thermostat	Thermostat	1	Japan
21	1	487 1701-13	Bracket	Console	3	
22	1	487 2290-98	Clamp	Archet	3	



TD50.**Heating unit, gas****Unité de chauffage, gaz**

Illustration	Issue	Month	Year
Schéma	Issue	Month	Year
200420/1	9	6	2011

Item Article	Qua. Qua.	Art.No Réf. article	Description	Description	Info Info	Notes Remarques
1	1	487 1975-41	Combustion chamber	Chambre de combustion	3	
2	1	487 2430-70	Gas valve with pipe	Vanne de gaz avec tube	3	Complete -60500/104791
	1	487 6457-01	Gas valve with pipe	Vanne de gaz avec tube	3	Complete 60500/104792-
	1	487 2433-76	Gas valve with pipe	Vanne de gaz avec tube	3	Complete USA -60500/104791
	1	487 6458-01	Gas valve with pipe	Vanne de gaz avec tube	3	Complete USA 60500/104792-
3	1	487 1437-25	•Gas valve	•Vanne de gaz	3	110V -60500/104791
	1	471 9891-01	•Gas valve	•Vanne de gaz	3	110V 60500/104792-
4	1	487 2368-12	•Pipe	•Tube	3	1/2"
	1	487 2368-37	•Pipe	•Tube	3	1/2" USA
5	1	487 1438-25	Control box	Boîtier de contrôle	3	110V -60500/104791
	1	471 9890-02	Control box	Boîtier de contrôle	3	110V 60500/104792-
6	1	487 0510-73	Cable set	Ensemble de câbles	3	-60500/104791
	1	487 2666-85	Cable set	Jeu de câbles	3	60500/104792-
7	1	487 1438-21	Cover	Capot	3	-60500/104791
8	2	487 1701-19	Bracket	Doigt de verrouillage de porte	3	1/2"
9	1	487 1764-86	Gas burner	Radiateur à gaz	3	
	1	487 1897-93	Gas burner	Radiateur à gaz	3	USA
10	1	487 1815-03	Kit. LPG conversion	Kit. LPG conversion	1	
	1	471 9853-58	•Nozzle	•Buse	1	Ø3,4 0-1999FT, LPG
	1	487 1815-25	Kit. LPG conversion	Kit. LPG conversion	1	
	1	471 1953-68	•Nozzle	•Buse	1	Ø3,3 2000-3999FT, LPG
	1	487 1815-26	Kit. LPG conversion	Kit. LPG conversion	1	
	1	471 1953-82	•Nozzle	•Buse	1	Ø3,2 4000-5999FT, LPG
	1	487 1815-27	Kit. LPG conversion	Kit. LPG conversion	1	
	1	471 1953-57	•Nozzle	•Buse	1	Ø3,1 6000-8000FT, LPG
	1	471 9853-81	Nozzle	Buse	1	Ø5,6 0-1999FT, GNH
	1	471 9853-87	Nozzle	Buse	1	Ø5,4 2000-3999FT, GNH
	1	471 9853-90	Nozzle	Buse	1	Ø5,2 4000-5999FT, GNH
	1	471 9853-54	Nozzle	Buse	1	Ø5,0 6000-8000FT, GNH
	1	471 9853-82	Nozzle	Buse	1	Ø3,2 LPG
	1	471 9853-48	Nozzle	Buse	1	Ø3,5 GN/ GLP Australia
	1	471 9853-76	Nozzle	Buse	1	Ø4,7 N Fr + B
	1	471 9853-81	Nozzle	Buse	1	Ø5,6 GNH
	1	471 9853-84	Nozzle	Buse	1	Ø6,2 GNL
11	1	471 8400-06	Nut	Écrou	3	R3/8" 22NV H5
12	1	487 2368-38	Bracket	Doigt de verrouillage de porte	3	
	1	487 1764-09	Bracket	Doigt de verrouillage de porte	3	50Hz
13	1	487 1701-22	Cover	Couvercle	3	
14	1	487 1533-96	Air reducing plate	Tôle de réduction	3	Ø40
15	1	487 0068-28	Sensor	Détecteur	3	
16	1	487 0068-24	Elektrode	Électrode	3	
17	1	487 2309-30	Ignition cable	Câble d'allumage	3	Gnist
18	1	487 2309-31	Cable	Câble	3	
19	1	471 8815-04	Thermostat	Thermostat	1	
	1	487 1697-03	Thermostat	Thermostat	1	Japan
20	1	487 2290-98	Clamp	Archet	3	



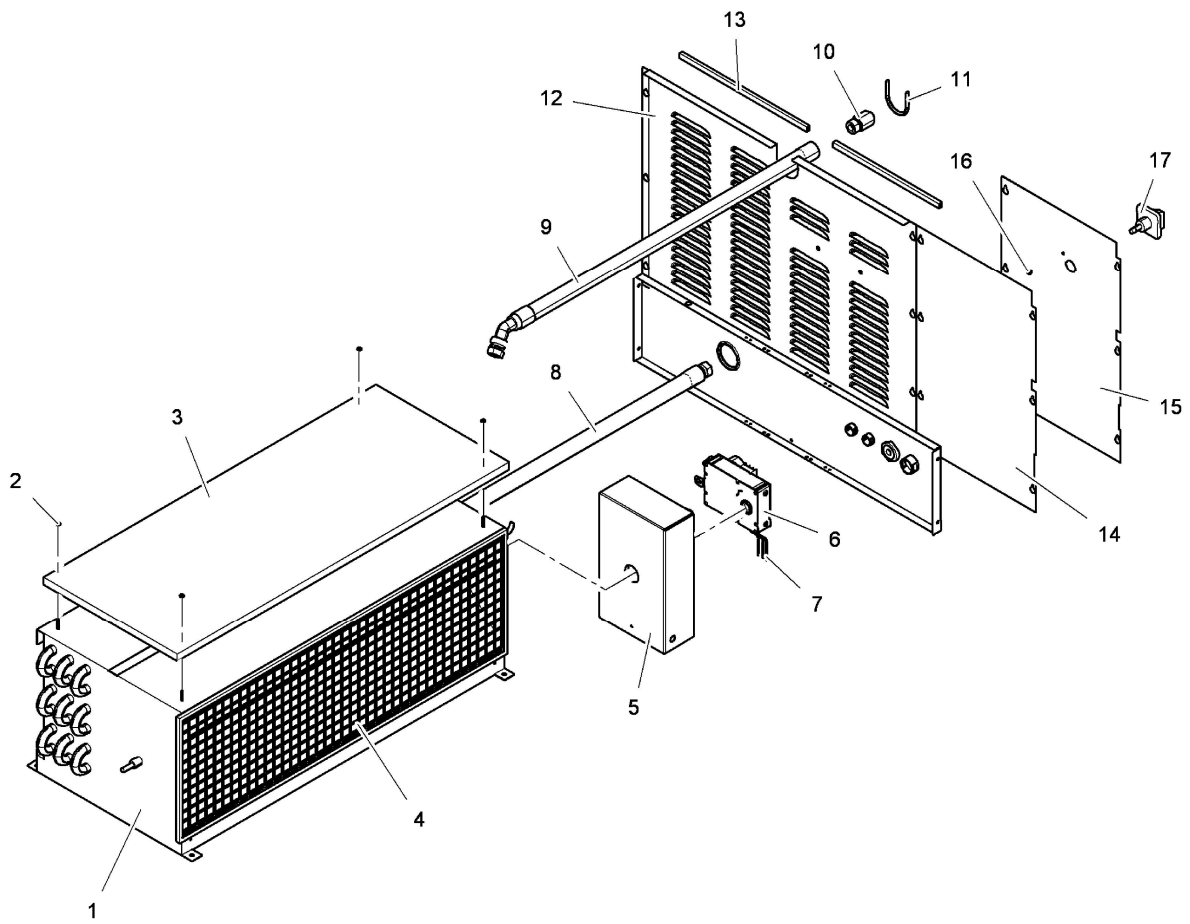
TD75.

Heating unit, gas

Unité de chauffage, gaz

Illustration Issue Month Year
Schéma Issue Month Year
200421/2 4 12 2008

Item Article	Qua. Qua.	Art.No Réf. article	Description	Description	Info Info	Notes Remarques
1	1	487 1935-39	Combustion chamber	Chambre de combustion	3	
2	2	487 1935-60	Gas valve	Vanne de gaz	3	110V
3	1	487 1935-41	Branch terminal	Collecteur	3	1/2" With nipple
	1	487 1935-87	Branch terminal	Collecteur	3	1/2" With nipple USA
4	2	487 1437-28	•O-ring	•Joint torique	3	
5	1	487 1437-29	•Pipe plug	•Bouchon de tuyau	3	
6	1	487 1935-40	Branch terminal	Collecteur	3	3/4" With pipe
	1	487 1935-43	Branch terminal	Collecteur	3	3/4" With pipe USA
7	2	487 1437-28	•O-ring	•Joint torique	3	
8	16	487 1437-30	•Screw	•Vis	3	M4x45
9	1	487 1437-29	•Pipe plug	•Bouchon de tuyau	3	
10	1	487 1438-25	Control box	Boîtier de contrôle	3	110V
11	1	487 0510-74	Cable set	Ensemble de câbles	3	
12	1	487 1438-21	Cover	Capot	3	
13	1	487 2299-76	Cable set	Ensemble de câbles	3	
14	2	487 1701-46	Bracket	Doigt de verrouillage de porte	3	3/4"
15	1	487 2290-98	Clamp	Archet	3	
16	1	471 9869-18	Gas burner	Radiateur à gaz	3	54kW
17	1	471 9853-60	Nozzle	Buse	1	Ø3,8 LPG
	1	471 9853-87	Nozzle	Buse	1	Ø5,4 GN (France + Belgium)
	1	471 9853-50	Nozzle	Buse	1	Ø6,5 GNL/ GNH
	1	487 1815-04	Kit. LPG conversion	Kit. LPG conversion	1	
	1	471 9853-48	•Nozzle	•Buse	1	Ø3,5 0-1999FT, LPG
	1	487 1815-28	Kit. LPG conversion	Kit. LPG conversion	1	
	1	471 9853-58	•Nozzle	•Buse	1	Ø3,4 2000-3999FT, LPG
	1	487 1815-29	Kit. LPG conversion	Kit. LPG conversion	1	
	1	471 9853-82	•Nozzle	•Buse	1	Ø3,2 4000-5999FT, GNH
	1	487 1815-30	Kit. LPG conversion	Kit. LPG conversion	1	
	1	471 9853-57	•Nozzle	•Buse	1	Ø3,1 6000-8000FT, LPG
	1	471 9853-95	Nozzle	Buse	1	Ø5,8 0-1999FT, GNH
	1	471 9853-81	Nozzle	Buse	1	Ø5,6 2000-3999FT, GNH
	1	471 9853-87	Nozzle	Buse	1	Ø5,4 4000-5999FT, GNH
	1	471 9853-90	Nozzle	Buse	1	Ø5,2 6000-8000FT, GNH
18	1	471 8400-06	Nut	Écrou	3	R3/8" 22NV H5
19	1	487 2368-38	Bracket	Doigt de verrouillage de porte	3	
20	1	487 1701-22	Cover	Couvercle	3	
21	1	487 1533-97	Air reducing plate	Tôle de réduction	3	Ø32 Used only with LP gas
22	1	487 0068-28	Sensor	Détecteur	3	
23	1	487 0068-24	Elektrode	Électrode	3	
24	1	487 2309-31	Cable	Câble	3	
25	1	487 2309-30	Ignition cable	Câble d'allumage	3	Gnist
26	1	471 8815-04	Thermostat	Thermostat	1	
	1	487 1697-03	Thermostat	Thermostat	1	Japan



20 04 24

Issue Month Year
03 12 08

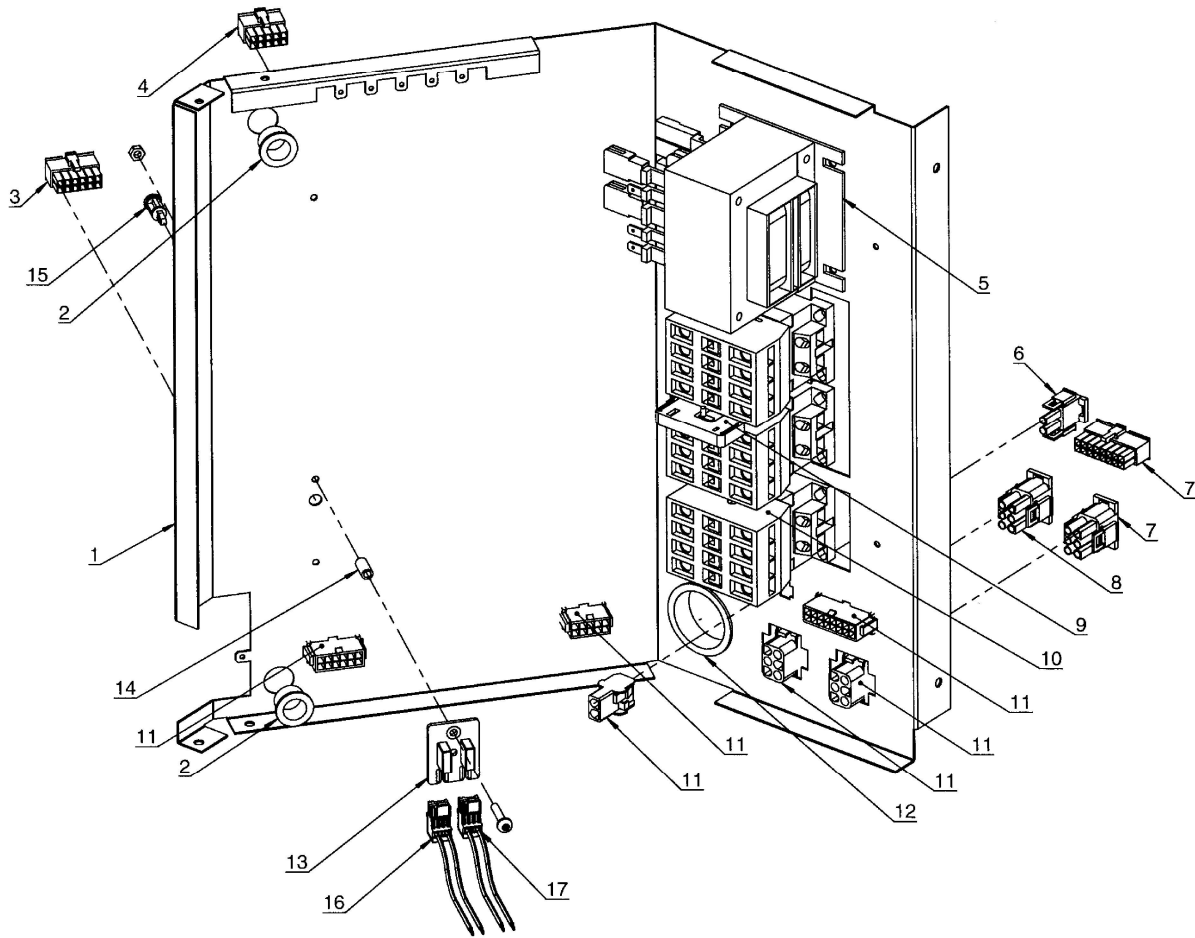
TD30.,TD50.,TD75.

Heating unit, steam

Unité de chauffage, vapeur

Illustration Schéma	Issue Issue	Month Month	Year Year
200424/1	4	12	2008

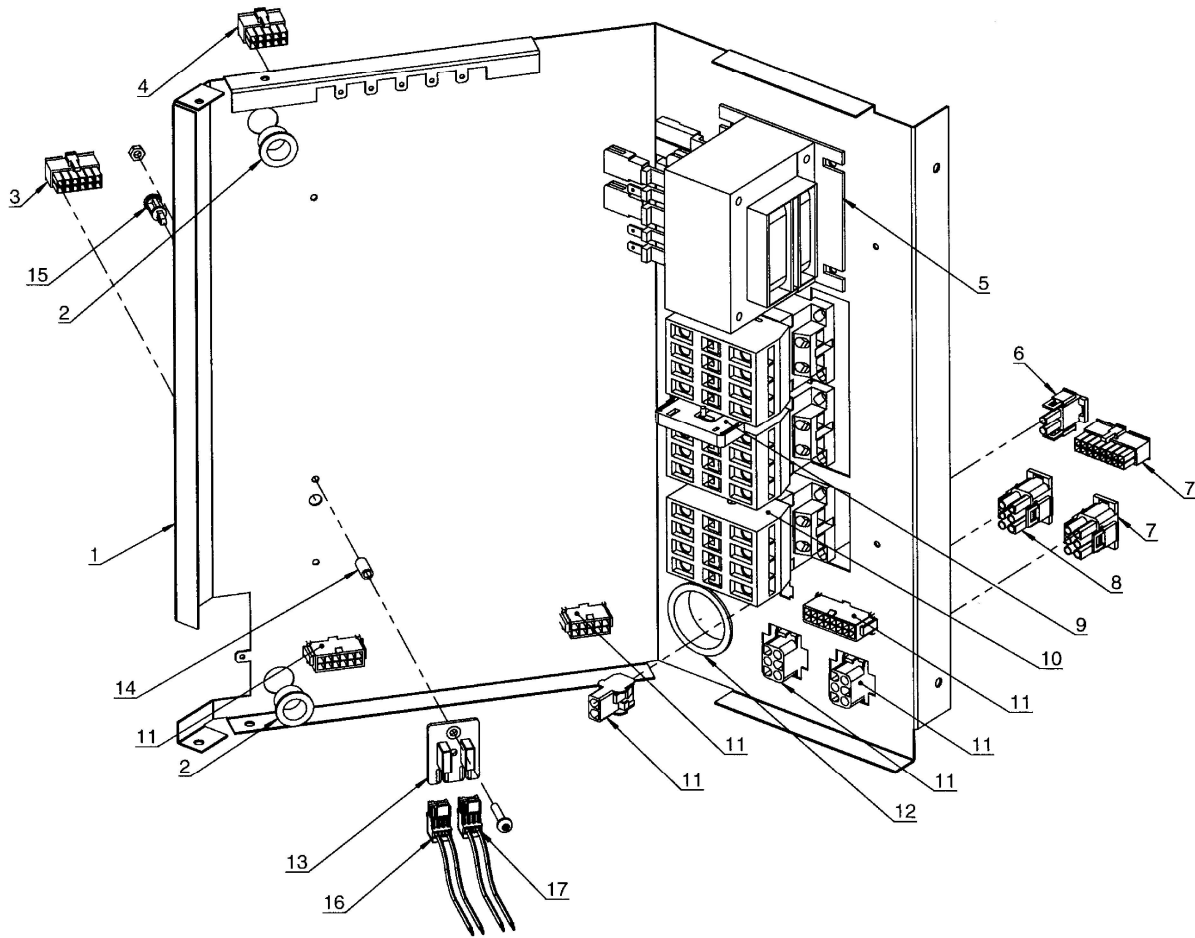
Item Article	Quantity Quantité	Art.No Réf. article	Description	Description	Info Info	Notes Remarques
			TD30.			
			TD50.			
			TD75.			
1	1	472 7864-10	Steam battery	Accumulateur d'eau chaude	1	Complete
	1	472 7864-11	Steam battery	Accumulateur d'eau chaude	1	Complete
2	10	471 8509-00	•Insulating sheet	•Rondelle isolante	1	
3	1	472 8243-02	Insulation	Isolation	3	
4	1	487 1973-44	Filter	Filtre	3	
5	1	487 1781-52	Screening	Blindage	3	
	1	487 1781-82	Screening	Blindage	3	
6	1	487 1781-51	Damper motor	Moteur amortisseur	1,2	
7	1	487 0510-70	Cable set	Ensemble de câbles	3	
	1	487 0510-67	Cable set	Ensemble de câbles	3	
8	1	487 1781-87	Hose	Flexible	3	
9	2	487 1781-91	Hose	Flexible	3	
	1	487 1781-93	Hose	Flexible	3	45°
10	2	487 1781-55	Nipple sleeve	Prise de douille	3	
	2	487 1781-85	Nipple sleeve	Prise de douille	3	
	2	487 1781-62	Nipple sleeve	Prise de douille	3	USA
	2	487 1781-63	Nipple sleeve	Prise de douille	3	USA
11	1	487 1781-59	Grommet	Oeillet	3	
12	1	487 2431-02	Baffle plate	Plaque d'écran	3	Steam Upper
	1	487 2368-21	Baffle plate	Plaque d'écran	3	Steam Upper
13	1	487 1959-11	Sealing strip	Bande d'étanchéité	1	
14	1	487 2431-12	Cover	Couvercle	3	Steam
	1	487 2368-28	Cover	Couvercle	3	
15	1	487 2431-11	Cover	Couvercle	3	With switch
	1	487 2368-29	Cover	Couvercle	3	With switch
16	1	487 0289-20	Guide pin	Cheville	3	
17	1	471 9678-96	Turning device	Dispositif	3	

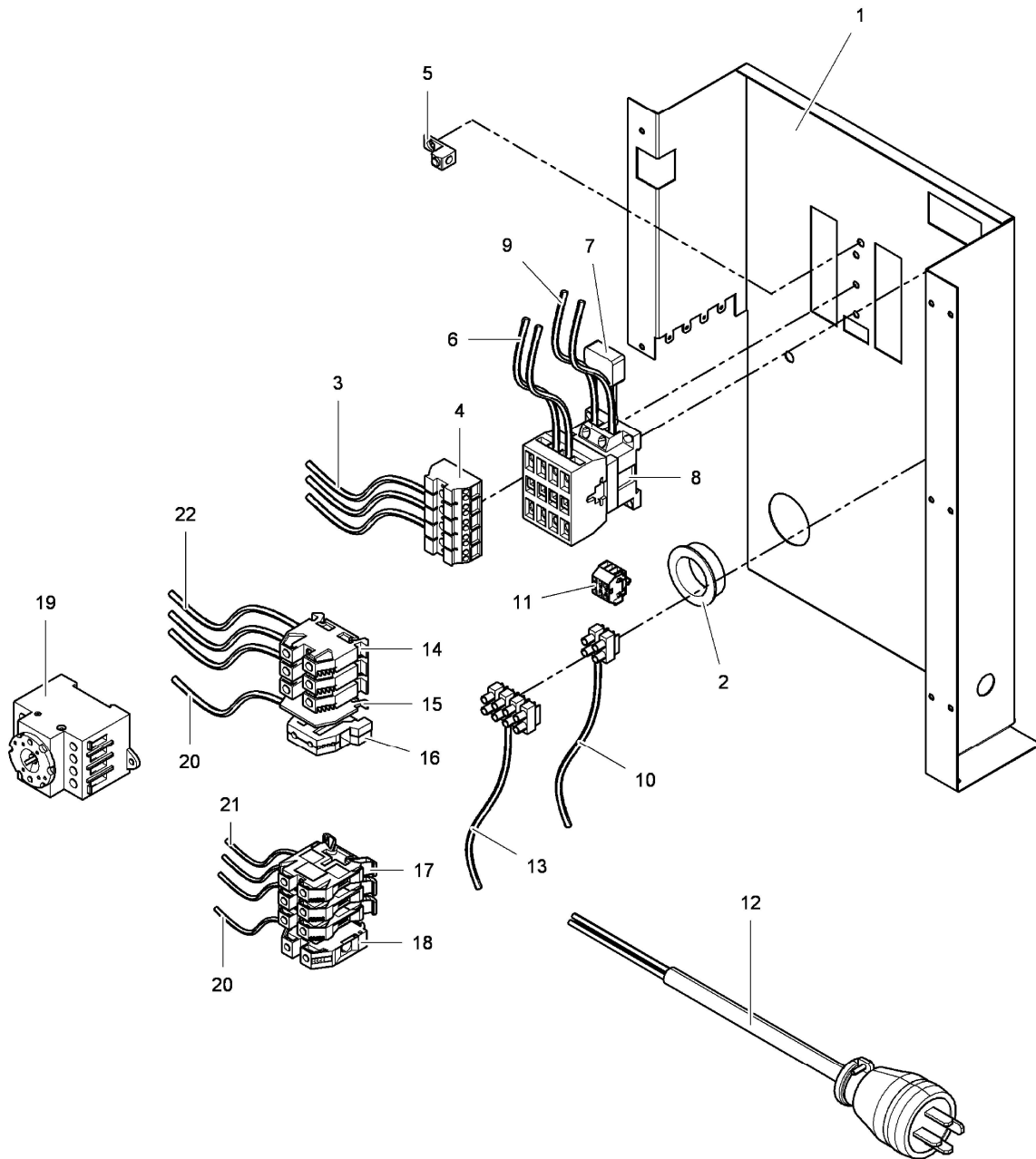


TD30.,TD50.,TD75.**Control unit****Unité de contrôle**

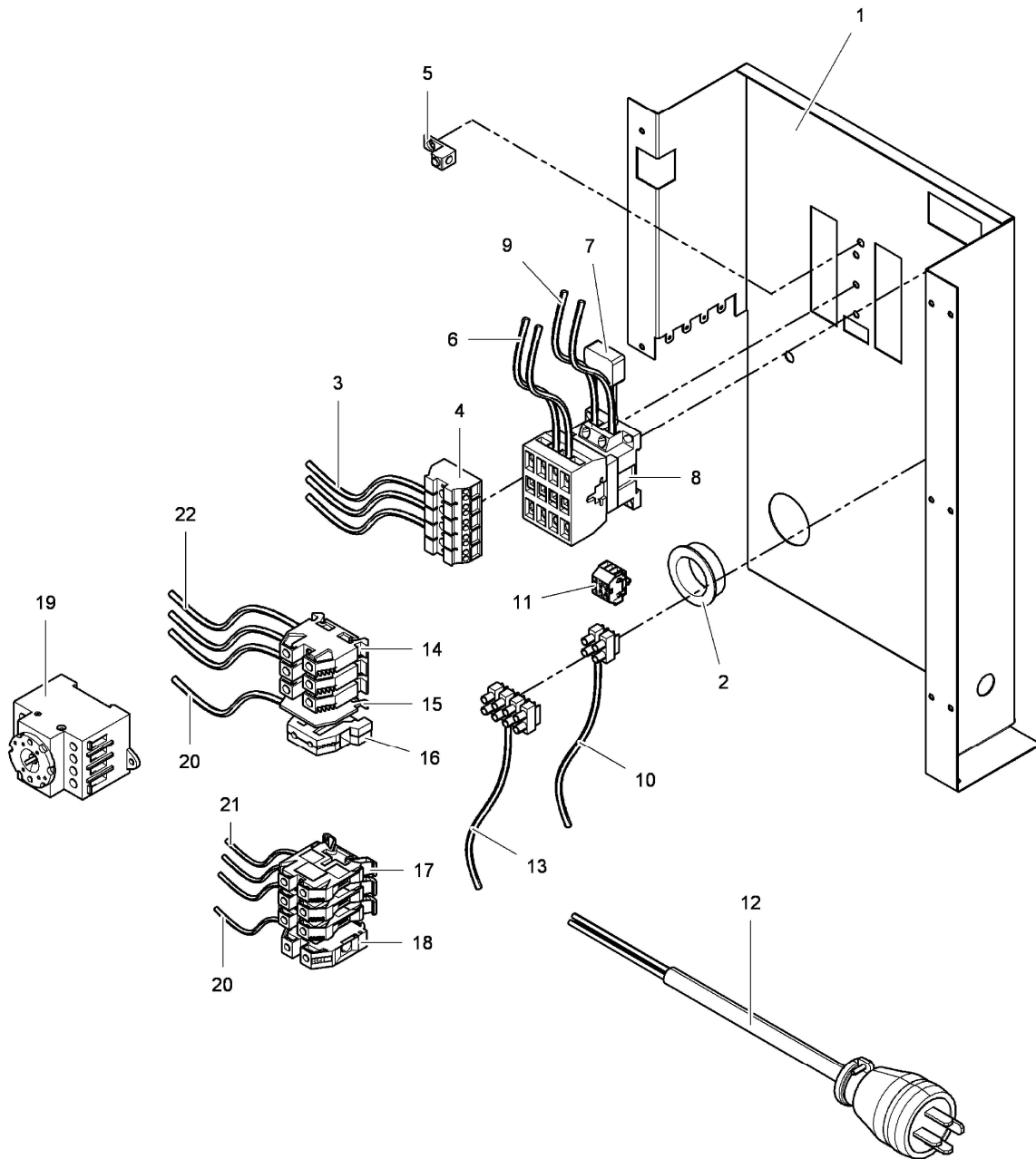
Illustration	Issue	Month	Year
Schéma	Issue	Month	Year
200427/1	6	1	2010

Item Article	Quantity Quantité	Art.No Réf. article	Description	Description	Info Info	Notes Remarques
			TD30.			
			TD50.			
			TD75.			
1	1	487 0511-22	Component plate	Plaque composants	3	
2	2	762 1137-10	Cable gland	Passe-fil	3	Ø16
3	1	487 0510-75	Cable set	Ensemble de câbles	3	Electric -03290/101741
	1	487 0510-75	Cable set	Ensemble de câbles	3	Electric -63290/300383
	1	487 0510-34	Cable set	Ensemble de câbles	3	Electric 03290/101742-
	1	487 0510-34	Cable set	Ensemble de câbles	3	Electric 63290/300384-
	1	487 0510-75	Cable set	Ensemble de câbles	3	Electric
	1	487 0510-77	Cable set	Ensemble de câbles	3	Electric 36kW
	1	487 0510-73	Cable set	Ensemble de câbles	3	Gas
	1	487 0510-74	Cable set	Ensemble de câbles	3	Gas
4	1	487 0510-70	Cable set	Ensemble de câbles	3	Steam
	1	487 0510-67	Cable set	Ensemble de câbles	3	Steam
5	1	487 0289-48	Transformer	Transformateur	1,2	120V
	1	487 0289-47	Transformer	Transformateur	1,2	200-240V
	1	487 0289-46	Transformer	Transformateur	1,2	400-480V
6	1	487 0510-43	Cable set	Ensemble de câbles	3	Moisture sensor
	1	487 0510-44	Cable set	Ensemble de câbles	3	Moisture sensor
7	1		Cable set	Jeu de câbles		See group 200408
	1		Cable set	Jeu de câbles		See group 200409
8	1	487 0510-75	Cable set	Ensemble de câbles	3	Electric -03290/101741
	1	487 0510-75	Cable set	Ensemble de câbles	3	Electric -63290/300383
	1	487 0510-34	Cable set	Ensemble de câbles	3	Electric 03290/101742-
	1	487 0510-34	Cable set	Ensemble de câbles	3	Electric 63290/300384-
	1	487 0510-75	Cable set	Ensemble de câbles	3	Electric
	1	487 0510-77	Cable set	Ensemble de câbles	3	Electric 36kW
	1	487 0510-72	Cable set	Ensemble de câbles	3	Gas + steam
	1	487 0510-66	Cable set	Ensemble de câbles	3	Gas + steam
	1	487 0510-64	Cable set	Ensemble de câbles	3	Gas + steam 120V
	1	487 0510-72	Cable set	Ensemble de câbles	3	Gas + steam
9	1	487 1535-65	Catch	Blocage	3	
10	RQ	438 9636-11	Relay	Relais	1	
	RQ	438 9636-81	Relay	Relais	1	120V 1AC
	RQ	438 9637-31	Relay	Relais	1	120V
11	1	487 0510-02	Cable set	Ensemble de câbles	3	Electric + gas, reversering, moisture sensor
	1	487 0510-03	Cable set	Ensemble de câbles	3	Electric + gas, reversering
	1	487 0510-06	Cable set	Ensemble de câbles	3	Electric + gas, moisture sensor
	1	487 0510-07	Cable set	Ensemble de câbles	3	Electric + gas
	1	490 3500-01	Cable set	Jeu de câbles	3	1AC, with reversing el/gas
	1	487 0510-10	Cable set	Ensemble de câbles	3	Steam, reversering, moisture sensor
	1	487 0510-11	Cable set	Ensemble de câbles	3	Steam, reversering
	1	490 3500-02	Cable set	Jeu de câbles	3	1AC, with reversing steam
	1	487 0510-14	Cable set	Ensemble de câbles	3	Steam, moisture sensor
	1	487 0510-15	Cable set	Ensemble de câbles	3	Steam
	1	487 0510-16	Cable set	Ensemble de câbles	3	Gas 120V, moisture sensor
	1	487 0510-17	Cable set	Ensemble de câbles	3	Gas 120V
	1	487 0510-18	Cable set	Ensemble de câbles	3	Steam 120V, moisture sensor





TD30.,TD50.,TD75.				Illustration	Issue	Month	Year
Connection unit				Schéma	Issue	Month	Year
Connexion				200410/2	6	10	2009
Item Article	Quantity Quantité	Art.No Réf. article	Description	Description	Info Info	Notes Remarques	
			TD30.				
			TD50.				
			TD75.				
1	1	487 0511-20	Connection console	Support de raccordement	3		
	1	487 0511-21	Connection console	Support de raccordement	3	Steam	
	1	487 0511-18	Connection console	Support de raccordement	3	Electric 200-240V 3AC	
	1	487 0511-20	Connection console	Support de raccordement	3	200-240V 1AC/ 200-480V 3AC + gas	
	1	487 0511-19	Connection console	Support de raccordement	3	Steam	
2	1	762 1209-10	Cable gland	Passe-fil	3		
3	1	487 0510-75	Cable set	Ensemble de câbles	3	Electric -03290/101741	
	1	487 0510-75	Cable set	Ensemble de câbles	3	Electric -63290/300383	
	1	487 0510-34	Cable set	Ensemble de câbles	3	Electric 03290/101742-	
	1	487 0510-34	Cable set	Ensemble de câbles	3	Electric 63290/300384-	
	1	487 0510-72	Cable set	Ensemble de câbles	3	Gas + steam	
	1	487 0510-66	Cable set	Ensemble de câbles	3	Gas + steam	
	1	487 0510-64	Cable set	Ensemble de câbles	3	Gas + steam	
4	1	487 0281-04	Connection clamp	Barrette de connexion	3	5-pole Gas + steam	
5	1	487 0289-16	Ground terminal	Borne de terre	3	Gas + steam	
6	1	487 0510-69	Cable	Câble	3	1,25A Electric	
	1	487 0510-71	Cable	Câble	3	1,25A Gas + steam	
7	1	487 0289-17	RC-unit	Diode RC	3		
8	1	438 9636-11	Relay	Relais	1	400V 3NAC	
9	1	487 0510-68	Cable	Câble	3	1,25A	
10	1	487 2000-62	Cable	Câble	3	Central control	
11	1	487 0510-75	Cable set	Ensemble de câbles	3	Electric -03290/101741	
	1	487 0510-75	Cable set	Ensemble de câbles	3	Electric -63290/300383	
	1	487 0510-34	Cable set	Ensemble de câbles	3	Electric 03290/101742-	
	1	487 0510-34	Cable set	Ensemble de câbles	3	Electric 63290/300384-	
	1	487 0510-75	Cable set	Ensemble de câbles	3	Electric	
	1	487 0510-72	Cable set	Ensemble de câbles	3	Gas + steam	
	1	487 0510-66	Cable set	Ensemble de câbles	3	Gas + steam	
	1	487 0510-75	Cable set	Ensemble de câbles	3	Electric 30kW	
	1	487 0510-77	Cable set	Ensemble de câbles	3	Electric 36kW	
	1	487 0510-75	Cable set	Ensemble de câbles	3	Electric	
12	1	487 1702-45	Plug	Fiche	3	Japan	
13	1	487 2000-62	Cable	Câble	3	Central control	
	1	487 2600-61	Cable	Câble	3	LM10/CMIS	
14	RQ	438 8761-05	Terminal block	Borne de raccordement	3	Electric	
	RQ	438 8761-06	Terminal block	Borne de raccordement	3	Electric 400V 3AC/3NAC	
	RQ	487 2217-20	Terminal block	Borne de raccordement	3	Electric 400V 3AC/3NAC	
		487 0281-66	Terminal block	Borne de raccordement	3	120V 1AC Gas + steam	
15	1	487 2217-21	End plate	Panneau arrière	3	Electric	
	1	487 2217-21	End plate	Panneau arrière	3	Electric 400V 3AC/3NAC	
16	1	487 0951-12	Ground terminal	Borne de terre	3	Electric	
	1	487 0951-12	Ground terminal	Borne de terre	3	Electric 400V 3AC/3NAC	
	1	487 0289-22	Ground terminal	Borne de terre	3	Electric	
	1	487 0289-22	Ground terminal	Borne de terre	3	Electric 400V 3AC/3NAC	
	1	487 0951-12	Ground terminal	Borne de terre	3	Electric 400-480V	
	1	487 0951-11	Ground terminal	Borne de terre	3	120V 1AC Gas + steam	
17	3	438 8761-07	Terminal block	Borne de raccordement	3	Electric 200-240V 3AC	
	3	487 2217-24	Terminal block	Borne de raccordement	3	Electric 208-240V 3AC	
18	1	471 8767-03	Ground terminal	Borne de terre	3	Electric 200-240V 3AC	
	1	487 0289-23	Ground terminal	Borne de terre	3	Electric 208-240V 3AC	
19	1	487 2217-31	Switch	Commutateur	3	Electric	
	1	487 2217-30	Switch	Commutateur	3	Gas + steam	
	1	487 2217-32	Switch	Commutateur	3	Electric 200-240V	
	1	487 2217-31	Switch	Commutateur	3	Electric 400-480V	
20	1	487 0510-92	Cable set	Ensemble de câbles	3	Electric	



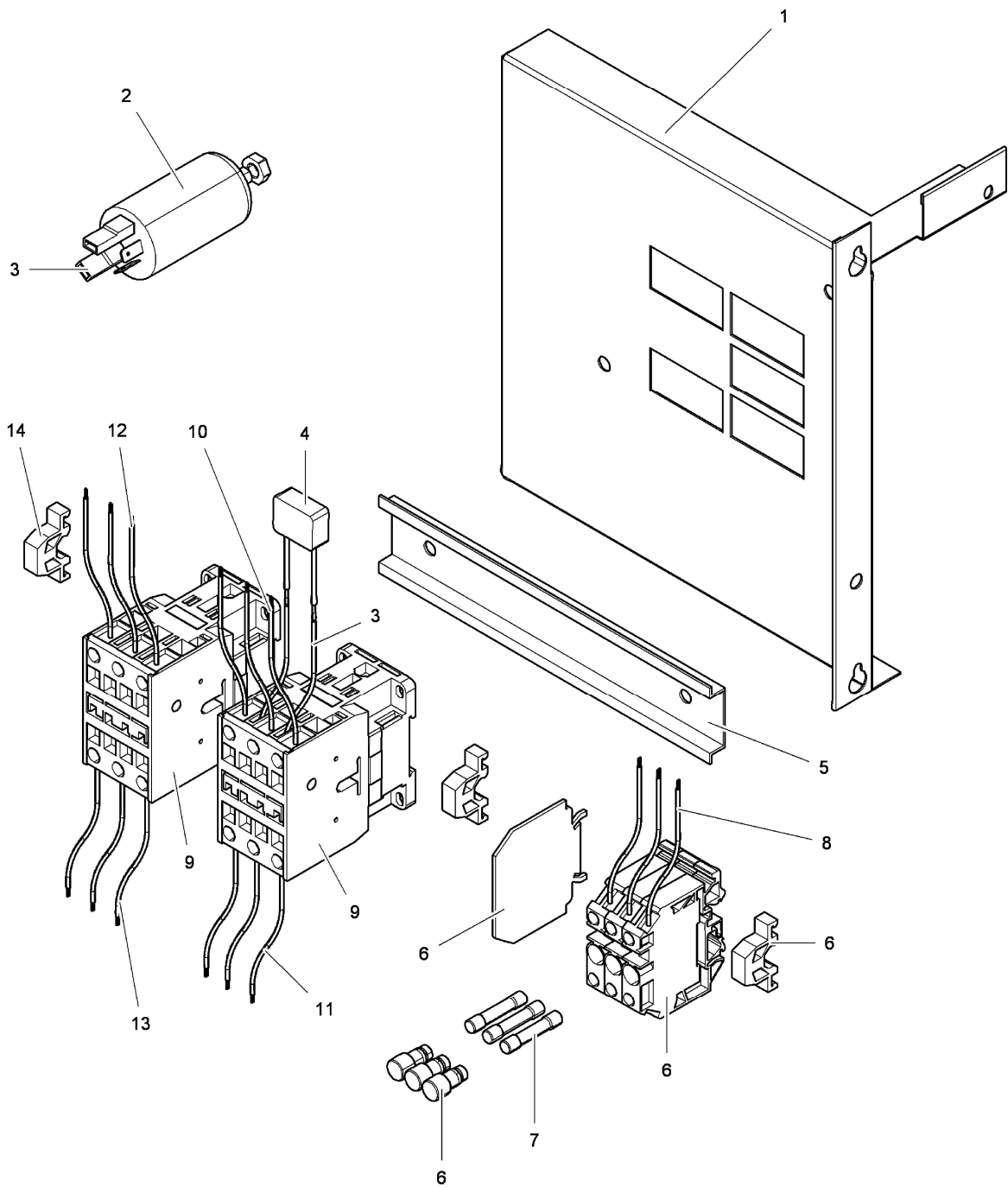
TD30.,TD50.,TD75.

Connection unit

Connexion

Illustration	Issue	Month	Year
Schéma	Issue	Month	Year
200410/2	6	10	2009

Item Article	Quantity Quantité	Art.No Réf. article	Description	Description	Info Info	Notes Remarques
	TD30.					
	TD50.					
	TD75.					
19	1	487 0199-36	Ground cable	Câble mise terre	3	Electric
21	1	487 0510-85	Cable set	Ensemble de câbles	3	200-240V
	1	487 0510-85	Cable set	Ensemble de câbles	3	30kW 200-240V
	1	487 0510-90	Cable set	Ensemble de câbles	3	36kW 230-240V
22	1	487 0510-88	Cable set	Ensemble de câbles	3	Electric 200-240V
	1	487 0510-89	Cable set	Ensemble de câbles	3	Electric 400-480V
	1	487 0510-87	Cable set	Ensemble de câbles	3	Electric 400-480V
	1	487 0510-90	Cable set	Ensemble de câbles	3	Electric 400-480V



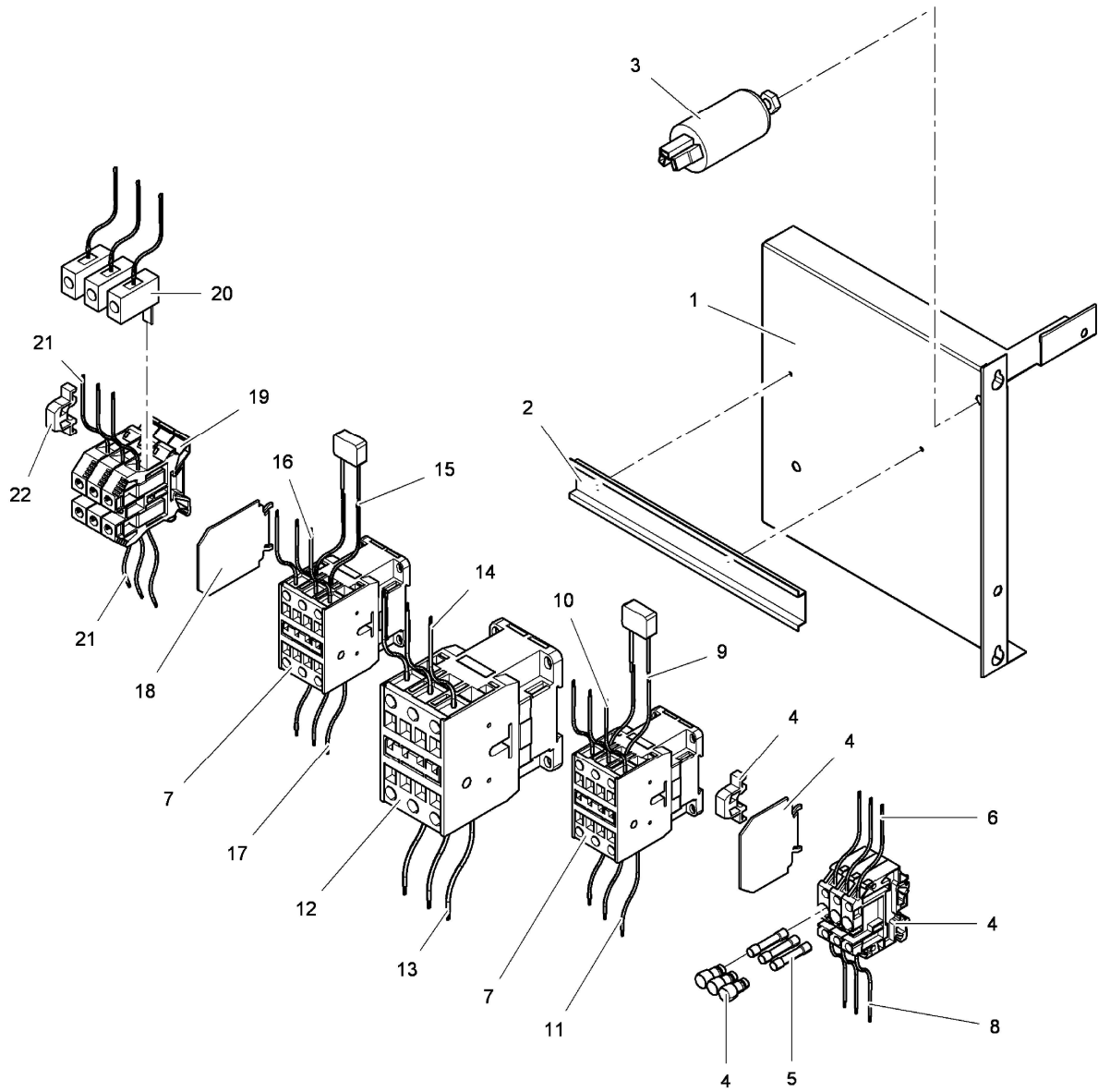
TD30.

Bracket - electric, complete

Console - électrique, complet

Illustration Issue Month Year
Schéma Issue Month Year
200416/1 4 11 2008

Item Article	Qua. Qua.	Art.No Réf. article	Description	Description	Info Info	Notes Remarques	
1	1	487 2368-22	Bracket	Console	3	-03290/101741	
	1	487 2368-22	Bracket	Console	3	-63290/300383	
	1	487 2368-19	Bracket	Console	3	03290/101742-	
	1	487 2368-19	Bracket	Console	3	63290/300384-	
2	1	487 1535-79	X/Y capacitor	X/Y condensateur	1		
3	1	487 0510-75	Cable set	Ensemble de câbles	3	-03290/101741	
	1	487 0510-75	Cable set	Ensemble de câbles	3	-63290/300383	
	1	487 0510-34	Cable set	Ensemble de câbles	3	03290/101742-	
	1	487 0510-34	Cable set	Ensemble de câbles	3	63290/300384-	
	1	487 0528-03	Cable set	Ensemble de câbles	3	FC -03290/101741	
	1	487 0528-03	Cable set	Ensemble de câbles	3	FC -63290/300383	
	1	487 0528-15	Cable set	Ensemble de câbles	3	FC 03290/101742-	
	1	487 0528-15	Cable set	Ensemble de câbles	3	FC 63290/300384-	
	4	1		•RC-unit	•Diode RC	3	
	5	1	487 0289-35	Rail	Rail	3	L=175mm 03290/101742-
1		487 0289-35	Rail	Rail	3	L=175mm 63290/300384-	
6	1	487 0155-90	Fuse holder	Porte-fusible	3	Kit	
7	3	487 0289-29	Fuse	Fusible	1	T10A	
8	1	487 0510-78	Cable set	Ensemble de câbles	3	-03290/101741	
	1	487 0510-78	Cable set	Ensemble de câbles	3	-63290/300383	
	1	487 0510-86	Cable set	Ensemble de câbles	3	03290/101742-	
	1	487 0510-86	Cable set	Ensemble de câbles	3	63290/300384-	
9	RQ	438 9637-31	Relay	Relais	1		
10	1	487 0510-88	Cable set	Ensemble de câbles	3	200-240V -03290/101741	
	1	487 0510-88	Cable set	Ensemble de câbles	3	200-240V -63290/300383	
	1	487 0510-89	Cable set	Ensemble de câbles	3	400-480V -03290/101741	
	1	487 0510-89	Cable set	Ensemble de câbles	3	400-480V -63290/300383	
	1	487 0510-81	Cable set	Ensemble de câbles	3		
11	1	487 0510-82	Cable set	Ensemble de câbles	3	200-240V	
	1	487 0510-97	Cable set	Ensemble de câbles	3	03290/101742-	
12	1	487 0510-97	Cable set	Ensemble de câbles	3	63290/300384-	
	1	487 0510-88	Cable set	Ensemble de câbles	3	200-240V 03290/101742-	
	1	487 0510-88	Cable set	Ensemble de câbles	3	200-240V 63290/300384-	
13	1	487 0510-89	Cable set	Ensemble de câbles	3	400-480V 03290/101742-	
	1	487 0510-89	Cable set	Ensemble de câbles	3	400-480V 63290/300384-	
	1	487 0510-89	Cable set	Ensemble de câbles	3	400-480V 63290/300384-	
14	RQ	487 0155-40	End stop	Butée	3		



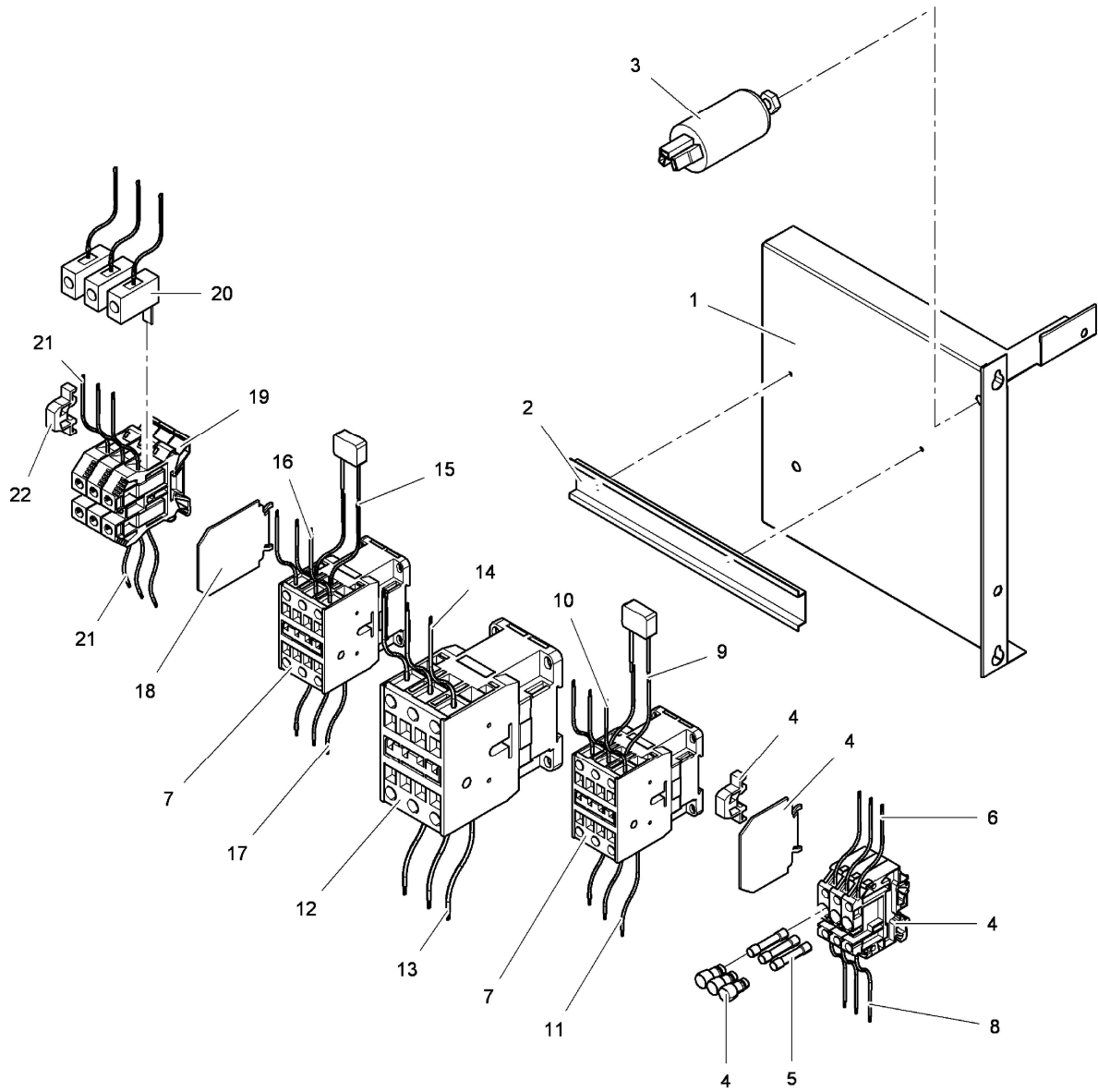
TD50.,TD75.

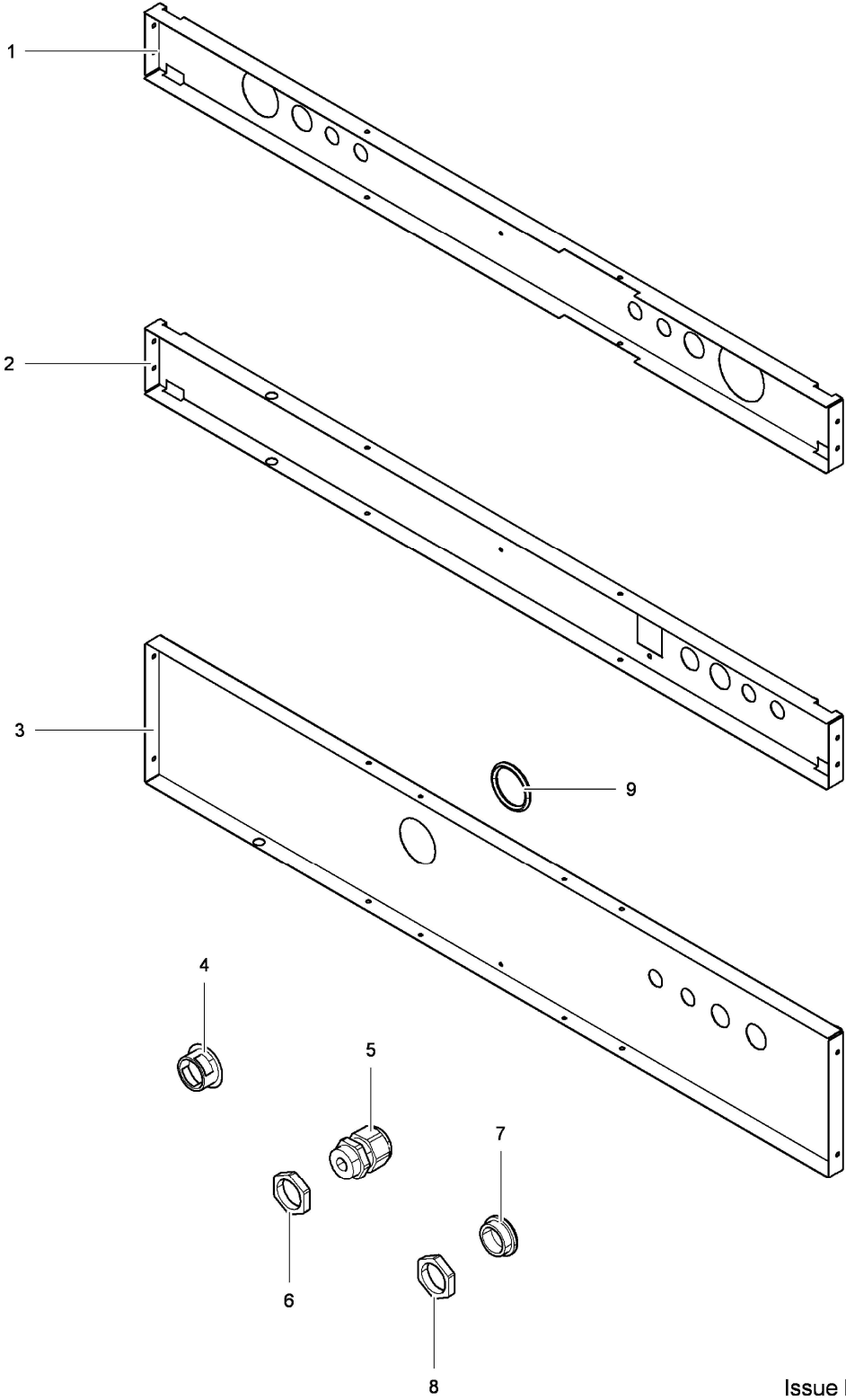
Bracket - electric, complete

Console - électrique, complet

Illustration Issue Month Year
Schéma Issue Month Year
200417/1 7 10 2009

Item Article	Quantity Quantité	Art.No Réf. article	Description	Description	Info Info	Notes Remarques
		TD50.				
		TD75.				
1	1	487 2368-19	Bracket	Console	3	200-240V
	1	487 2368-22	Bracket	Console	3	400-480V
2	1	487 0289-36	Rail	Rail	3	L=235mm 200-240V
	1	487 0289-35	Rail	Rail	3	L=175mm 400-480V
3	1	487 1535-79	X/Y capacitor	X/Y condensateur	1	
4	1	487 0155-90	Fuse holder	Porte-fusible	3	Kit
5	3	487 0289-29	Fuse	Fusible	1	T10A
6	1	487 0510-78	Cable set	Ensemble de câbles	3	200-240V -60500/102880
	1	487 0510-86	Cable set	Ensemble de câbles	3	60500/102881-
	1	487 0510-78	Cable set	Ensemble de câbles	3	200-240V -60750/102333
	1	487 0510-86	Cable set	Ensemble de câbles	3	60750/102334-
7	RQ	438 9637-31	Relay	Relais	1	
8	1	487 0510-75	Cable set	Ensemble de câbles	3	200-240V -60500/102880
	1	487 0510-75	Cable set	Ensemble de câbles	3	30kW -60750/102333
	1	487 0510-77	Cable set	Ensemble de câbles	3	36kW -60750/102333
	1	487 0528-07	Cable set	Ensemble de câbles	3	FC 36kW -60750/102333
	1	487 0510-34	Cable set	Ensemble de câbles	3	60500/102881-
	1	487 0510-34	Cable set	Ensemble de câbles	3	60750/102334-
	1	487 0528-15	Cable set	Ensemble de câbles	3	FC 60500/102881-
	1	487 0528-15	Cable set	Ensemble de câbles	3	FC 60750/102334-
	1	487 0510-35	Cable set	Jeu de câbles	3	36kW 60750/102334-
	1	487 0528-16	Cable set	Ensemble de câbles	3	FC 36kW 60750/102334-
9	1	487 0510-76	Cable set	Ensemble de câbles	3	
10	1	487 0510-79	Cable set	Ensemble de câbles	3	200-240V -60500/102880
	1	487 0510-98	Cable set	Ensemble de câbles	3	200-240V 60500/102881-
	1	487 0510-79	Cable set	Ensemble de câbles	3	200-240V -60750/102333
	1	487 0510-98	Cable set	Ensemble de câbles	3	200-240V 60750/102334-
	1	487 0510-87	Cable set	Ensemble de câbles	3	400-480V
11	1	487 0510-81	Cable set	Ensemble de câbles	3	
	1	487 0510-82	Cable set	Ensemble de câbles	3	30kW
12	1	438 9637-31	Relay	Relais	1	400-480V 24/30kW 60500/102881-
	1	438 9637-31	Relay	Relais	1	400-480V 24/30kW 60750/102334-
	1	438 9638-31	Relay	Relais	1	60500/102881-
	1	438 9638-31	Relay	Relais	1	60750/102334-
13	1	487 0510-94	Cable set	Ensemble de câbles	3	200-240V 24/30kW 60500/102881-
	1	487 0510-94	Cable set	Ensemble de câbles	3	200-240V 24/30kW 60750/102334-
	1	487 0510-95	Cable set	Ensemble de câbles	3	400-480V 36kW 60500/102881-
	1	487 0510-95	Cable set	Ensemble de câbles	3	400-480V 36kW 60750/102334-
	1	487 0510-97	Cable set	Ensemble de câbles	3	400-480V 24/30kW 60500/102881-
	1	487 0510-97	Cable set	Ensemble de câbles	3	400-480V 24/30kW 60750/102334-
14	1	487 0510-98	Cable set	Ensemble de câbles	3	200-240V 60500/102881-
	1	487 0510-98	Cable set	Ensemble de câbles	3	200-240V 60750/102334-
15	1	487 0510-76	Cable set	Ensemble de câbles	3	
16	1	487 0510-80	Cable set	Ensemble de câbles	3	200-240V -60500/102880
	1	487 0510-98	Cable set	Ensemble de câbles	3	200-240V 60500/102881-
	1	487 0510-80	Cable set	Ensemble de câbles	3	200-240V -60750/102333
	1	487 0510-98	Cable set	Ensemble de câbles	3	200-240V 60750/102334-
17	1	487 0510-83	Cable set	Ensemble de câbles	3	
	1	487 0510-83	Cable set	Ensemble de câbles	3	30kW

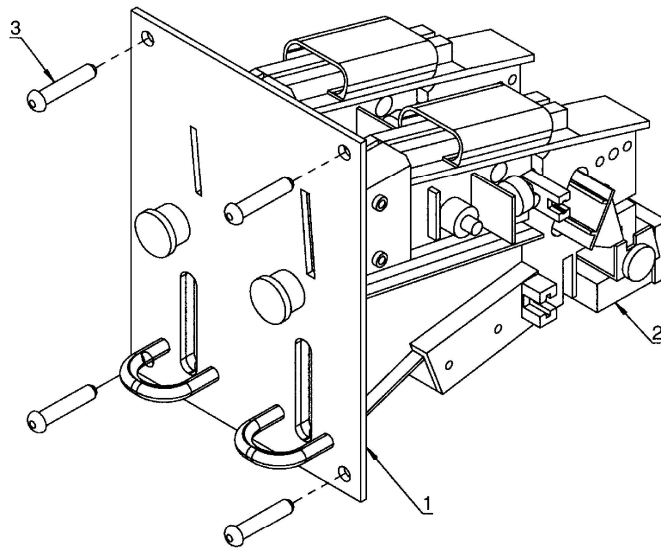
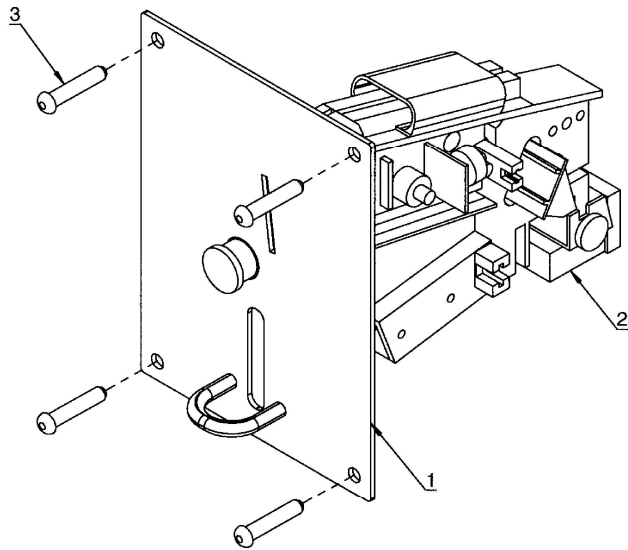




20 04 00

Issue Month Year
03 11 08

TD30.,TD50.,TD75.			Illustration	Issue	Month	Year
Beam			Schéma	Issue	Month	Year
Poutre			200400/2	3	11	2008
Item Article	Quantity Quantité	Art.No Réf. article	Description	Description	Info Info	Notes Remarques
TD30.						
TD50.						
TD75.						
1	1	487 0511-09	Beam	Poutre	3	Electric
	1	487 0511-04	Beam	Poutre	3	EL
2	1	487 0511-07	Beam	Poutre	3	Gas
	1	487 0511-10	Beam	Poutre	3	Town - gas
	1	487 0511-06	Beam	Poutre	3	Gas
3	1	487 0511-08	Beam	Poutre	3	Steam
	1	487 0511-05	Beam	Poutre	3	Steam
4	Rq	471 7977-01	Blind plug	Écrou borgne	3	Ø19
	Rq	487 0275-13	Blind plug	Écrou borgne	3	Ø25
	Rq	471 7977-04	Blind plug	Écrou borgne	3	Ø28
5	Rq	487 0289-02	Cable glands	Support de câble	3	M25
	Rq	487 0289-06	Cable glands	Support de câble	3	M32
	Rq	487 0289-03	Cable glands	Support de câble	3	M40
	Rq	487 0289-04	Cable glands	Support de câble	3	M50
	Rq	487 0289-05	Cable glands	Support de câble	3	M63
6	Rq	487 0289-10	Lock-nut	Contre-écrou	3	M25
	Rq	487 0289-14	Lock-nut	Contre-écrou	3	M32
	Rq	487 0289-11	Lock-nut	Contre-écrou	3	M40
	Rq	487 0289-12	Lock-nut	Contre-écrou	3	M50
	Rq	487 0289-13	Lock-nut	Contre-écrou	3	M63
7	Rq	487 0275-30	Blind plug	Écrou borgne	3	PG16
8	Rq	487 0275-31	Nut	Écrou	3	PG16
9	1	487 1781-59	Grommet	Oeillet	3	Steam



Issue Month Year
03 05 05

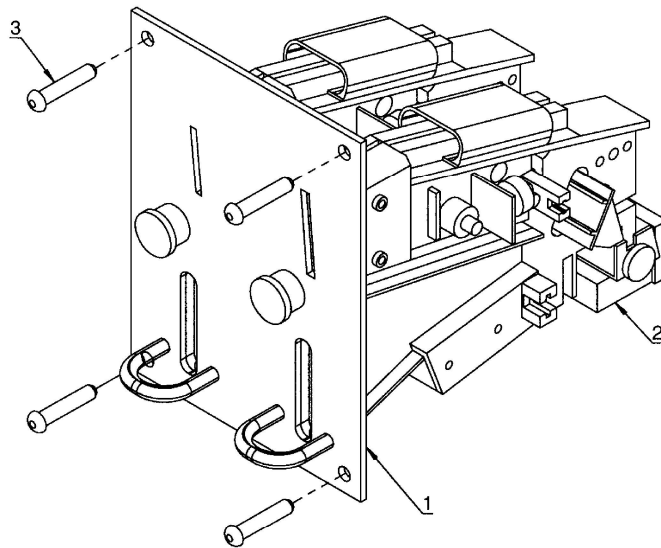
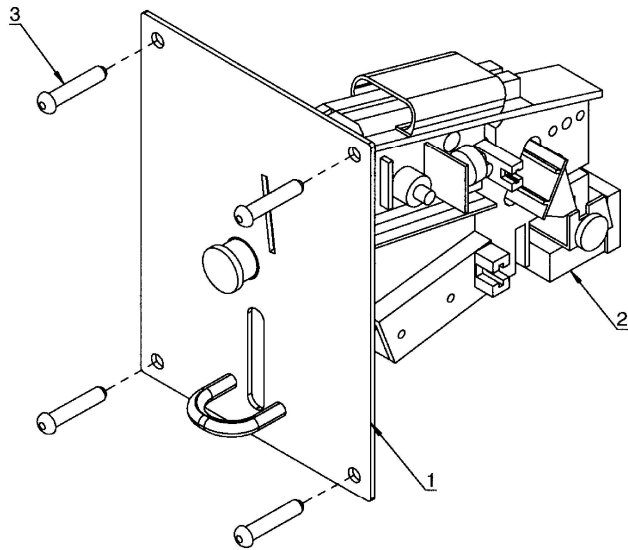
TD30.,TD50.,TD75.

Coin meter, complete

Sélecteur de monnaie, complet

Illustration Issue Month Year
Schéma Issue Month Year
200145/2 11 2 2011

Item Article	Quantity Quantité	Art.No Réf. article	Description	Description	Info Info	Notes Remarques	
1	TD30.						
		TD50.					
		TD75.					
	1	1	1	487 1457-01 Coin meter	Sélecteur de monnaie	3	25 cent USA
	1	1	1	487 1457-02 Coin meter	Sélecteur de monnaie	3	25 cent Canada
	1	1	1	487 1457-03 Coin meter	Sélecteur de monnaie	3	100 Yen Japan
	1	1	1	487 1457-04 Coin meter	Sélecteur de monnaie	3	1 Euro+50 Eurocent
	1	1	1	487 1457-05 Coin meter	Sélecteur de monnaie	3	1£ 20pence GB
	1	1	1	487 1457-06 Coin meter	Sélecteur de monnaie	3	1+5 Dkr.
	1	1	1	487 1457-07 Coin meter	Sélecteur de monnaie	3	10+50 Dollar Taiwan
	1	1	1	487 1457-08 Coin meter	Sélecteur de monnaie	3	1+2 DKr.
	1	1	1	487 1457-09 Coin meter	Sélecteur de monnaie	3	1+10 DKr.
	1	1	1	487 1457-10 Coin meter	Sélecteur de monnaie	3	2+5 Dkr.
	1	1	1	487 1457-11 Coin meter	Sélecteur de monnaie	3	2+10 DKr.
	1	1	1	487 1457-12 Coin meter	Sélecteur de monnaie	3	5+10 DKr.
	1	1	1	487 1457-13 Coin meter	Sélecteur de monnaie	3	1+5 NKr.
	1	1	1	487 1457-14 Coin meter	Sélecteur de monnaie	3	10+1 NKr.
	1	1	1	487 1457-15 Coin meter	Sélecteur de monnaie	3	10+5 NKr.
	1	1	1	487 1457-16 Coin meter	Sélecteur de monnaie	3	10+20 NKr.
	1	1	1	487 1457-17 Coin meter	Sélecteur de monnaie	3	1+0,20 CHFranc
	1	1	1	438 8924-03 Coin meter	Sélecteur de monnaie	3	2 Coins, 1+2 CHF
	1	1	1	438 8924-01 Coin meter	Monnayeur	3	2 Coins, 1+5 LTL
	1	1	1	438 8924-06 Coin meter	Monnayeur	3	2 Coins, 1+2 NZD
	1	1	1	487 1457-18 Coin meter	Sélecteur de monnaie	3	1+5 Shekel Israel
	1	1	1	487 1457-19 Coin meter	Sélecteur de monnaie	3	2+5 Rand ZA
	1	1	1	487 1457-20 Coin meter	Sélecteur de monnaie	3	1+5 Dollar Hongkong
	1	1	1	487 1457-21 Coin meter	Sélecteur de monnaie	3	100 + 500 Yen Japan
	1	1	1	487 1457-22 Coin meter	Sélecteur de monnaie	3	1 Dollar+20 cent
	1	1	1	487 1457-23 Coin meter	Sélecteur de monnaie	3	10+50 Eurocent
	1	1	1	487 1457-24 Coin meter	Sélecteur de monnaie	3	1 Euro+10 Eurocent
	1	1	1	487 1457-25 Coin meter	Sélecteur de monnaie	3	1 Euro+20 Eurocent
	1	1	1	487 1457-26 Coin meter	Sélecteur de monnaie	3	1+2Euro
	1	1	1	487 1457-27 Coin meter	Sélecteur de monnaie	3	2 Euro+20 Eurocent
	1	1	1	487 1457-28 Coin meter	Sélecteur de monnaie	3	1MYR Ø24,5X2,7 + 0, 5MYR Ø27,7X2,1 Malaysia
	1	1	1	487 1457-29 Coin meter	Sélecteur de monnaie	3	Mench Ø24,52X2,49 Belgium
	1	1	1	487 1457-30 Coin meter	Sélecteur de monnaie	3	1 Dollar Canada
	1	1	1	487 1457-31 Coin meter	Sélecteur de monnaie	3	1AED Ø24,0x2,0
	1	1	1	487 1457-32 Coin meter	Sélecteur de monnaie	3	1 Dollar Australia
	1	1	1	438 8924-05 Coin meter	Monnayeur	3	2 Coins, 2+2 AUD
	1	1	1	487 1457-33 Coin meter	Sélecteur de monnaie	3	20 Kr. CS
	1	1	1	487 1457-34 Coin meter	Sélecteur de monnaie	3	1 DKr.
	1	1	1	487 1457-35 Coin meter	Sélecteur de monnaie	3	2 DKr.
	1	1	1	487 1457-36 Coin meter	Sélecteur de monnaie	3	10 DKr.
	1	1	1	487 1457-37 Coin meter	Sélecteur de monnaie	3	10 Eurocent
	1	1	1	487 1457-38 Coin meter	Sélecteur de monnaie	3	20 Eurocent
	1	1	1	487 1457-39 Coin meter	Sélecteur de monnaie	3	50 Eurocent
	1	1	1	487 1457-40 Coin meter	Sélecteur de monnaie	3	1 Euro
	1	1	1	487 1457-41 Coin meter	Sélecteur de monnaie	3	20 pence Ø21,4x1,75
	1	1	1	487 1457-42 Coin meter	Sélecteur de monnaie	3	1 Dollar Hongkong
	1	1	1	487 1457-43 Coin meter	Sélecteur de monnaie	3	5 Dollar Hongkong
1	1	1	487 1457-45 Coin meter	Sélecteur de monnaie	3	500 Won Korea	
1	1	1	487 1457-46 Coin meter	Sélecteur de monnaie	3	0,2 MYR	
1	1	1	487 1457-47 Coin meter	Sélecteur de monnaie	3	0,5 MYR	
1	1	1	487 1457-48 Coin meter	Sélecteur de monnaie	3	1 SKr.	
1	1	1	487 1457-49 Coin meter	Sélecteur de monnaie	3	5 SKr.	
1	1	1	487 1457-50 Coin meter	Sélecteur de monnaie	3	10 SKr.	



Issue Month Year
03 05 05

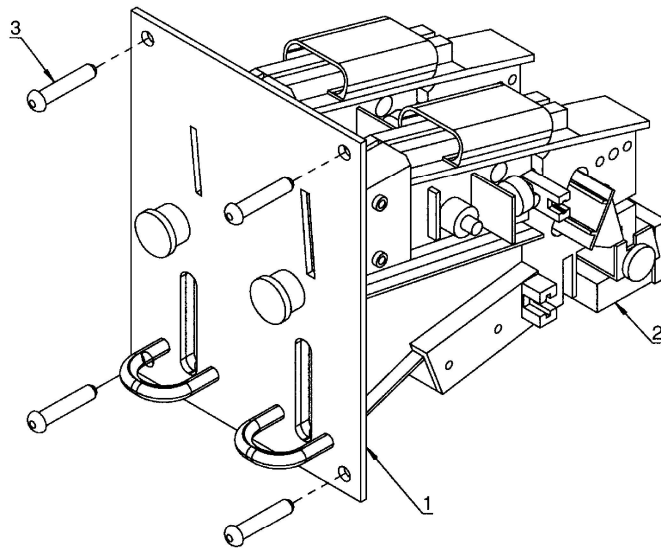
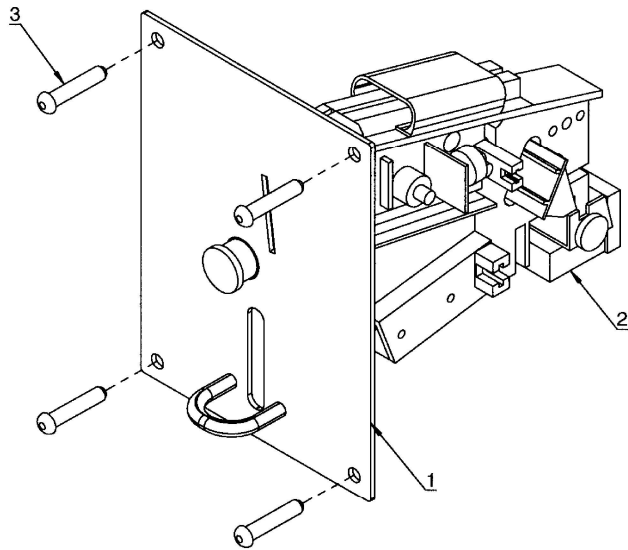
TD30.,TD50.,TD75.

Coin meter, complete

Sélecteur de monnaie, complet

Illustration Schéma 200145/2 Issue Issue 11 Month Month 2 Year Year 2011

Item Article	Quantity Quantité	Art.No Réf. article	Description	Description	Info Info	Notes Remarques	
	TD30.						
		TD50.					
		TD75.					
	1	1	1	487 1457-51	Coin meter	Sélecteur de monnaie	3 50cent SGP
	1	1	1	487 1457-52	Coin meter	Sélecteur de monnaie	3 1 Dollar SGP
	1	1	1	487 1457-53	Coin meter	Sélecteur de monnaie	3 10 Dollar Taiwan
	1	1	1	487 1457-54	Coin meter	Sélecteur de monnaie	3 2 Rand ZA
	1	1	1	487 1457-55	Coin meter	Sélecteur de monnaie	3 1 NKr.
	1	1	1	487 1457-56	Coin meter	Sélecteur de monnaie	3 5 NKr.
	1	1	1	487 1457-57	Coin meter	Sélecteur de monnaie	3 10 NKr.
	1	1	1	487 1457-58	Coin meter	Sélecteur de monnaie	3 AEG Token Ø21x1,85
	1	1	1	487 1457-59	Coin meter	Sélecteur de monnaie	3 AEG Token ø25,75x1,5
	1	1	1	487 1457-60	Coin meter	Sélecteur de monnaie	3 AEG Token Ø26x2,1
	1	1	1	487 1457-61	Coin meter	Sélecteur de monnaie	3 AEG Token Ø22,5x2
	1	1	1	487 1457-62	Coin meter	Sélecteur de monnaie	3 Austromat Ø 21,6x1,55
	1	1	1	487 1457-63	Coin meter	Sélecteur de monnaie	3 Automatik Token Ø20x1,6 NL
	1	1	1	487 1457-64	Coin meter	Sélecteur de monnaie	3 BHG gas - coin
	1	1	1	487 1457-65	Coin meter	Sélecteur de monnaie	3 Token el-coin
	1	1	1	487 1457-66	Coin meter	Sélecteur de monnaie	3 RM el-coin
	1	1	1	487 1457-67	Coin meter	Sélecteur de monnaie	3 Elux Token Ø24,3x1,5
	1	1	1	487 1457-68	Coin meter	Sélecteur de monnaie	3 Finnish token Ø26,3x1,9
	1	1	1	487 1457-69	Coin meter	Sélecteur de monnaie	3 Coin Meter Ø22,3x1,5 Hongkong
	1	1	1	487 1457-70	Coin meter	Sélecteur de monnaie	3 Micromatik Token1
	1	1	1	487 1457-71	Coin meter	Sélecteur de monnaie	3 Micromatik Token2
	1	1	1	487 1457-72	Coin meter	Sélecteur de monnaie	3 Miele Token Ø28,07x1,85
	1	1	1	487 1457-73	Coin meter	Sélecteur de monnaie	3 Miele Token Ø23,02x1,8
	1	1	1	487 1457-74	Coin meter	Sélecteur de monnaie	3 Nyborg Coin-operated
	1	1	1	487 1457-75	Coin meter	Sélecteur de monnaie	3 1 Token Müller Ø22,0x1,6
	1	1	1	487 1457-76	Coin meter	Sélecteur de monnaie	3 Müller Token Ø25x2
	1	1	1	487 1457-77	Coin meter	Sélecteur de monnaie	3 NL FAM Ø28,42x2
	1	1	1	487 1457-78	Coin meter	Sélecteur de monnaie	3 NY1 Token
	1	1	1	487 1457-79	Coin meter	Sélecteur de monnaie	3 NY2 Token
	1	1	1	487 1457-80	Coin meter	Sélecteur de monnaie	3 NY3 Token
	1	1	1	487 1457-81	Coin meter	Sélecteur de monnaie	3 NY 4 Token Ø27,3x1,6
	1	1	1	487 1457-82	Coin meter	Sélecteur de monnaie	3 SAB Token
	1	1	1	487 1457-83	Coin meter	Sélecteur de monnaie	3 Sporrong Ø24,3x1,27
	1	1	1	487 1457-84	Coin meter	Sélecteur de monnaie	3 1 Token Ø22,45x1,7 USA
	1	1	1	487 1457-85	Coin meter	Sélecteur de monnaie	3 VØ 1 Token
	1	1	1	487 1457-86	Coin meter	Sélecteur de monnaie	3 VØ 2 Token
	1	1	1	487 1457-87	Coin meter	Sélecteur de monnaie	3 WA 1 Token Ø24,3x1,5
	1	1	1	487 1457-88	Coin meter	Sélecteur de monnaie	3 WA 2 Token
	1	1	1	487 1457-89	Coin meter	Sélecteur de monnaie	3 WA 3 Token Ø190x1,0
	1	1	1	487 1457-90	Coin meter	Sélecteur de monnaie	3 WA 4 Token
	1	1	1	487 1457-91	Coin meter	Sélecteur de monnaie	3 WA 5 Token Ø22,35x1,6
	1	1	1	487 1457-92	Coin meter	Sélecteur de monnaie	3 WA 6 Token Ø23,7x1,3
	1	1	1	487 1457-93	Coin meter	Sélecteur de monnaie	3 Wasch Center Token Ø23,5x1,3
	1	1	1	487 1457-94	Coin meter	Sélecteur de monnaie	3 1 Dollar+25 cent Canada
	1	1	1	487 1457-95	Coin meter	Sélecteur de monnaie	3 1+0,5 Dollar New Zealand
	1	1	1	487 1457-96	Coin meter	Sélecteur de monnaie	3 Token Ø32x2,0 322PL
2	1	1	1	487 0281-98	Sensor	Détecteur	1 Münzprüfer meter
	1	1	1	487 0281-99	Sensor	Détecteur	1 Münzprüfer meter Japan



Issue	Month	Year
03	05	05

TD30.,TD50.,TD75.

Coin meter, complete

Sélecteur de monnaie, complet

Illustration	Issue	Month	Year
Schéma	Issue	Month	Year
200145/2	11	2	2011

Item Article	Quantity Quantité	Art.No Réf. article	Description	Description	Info Info	Notes Remarques	
3	TD30.		Sensor Screw	Détecteur Vis		1 Müller meter 3 M4x15	
	1	1					471 8910-91
	4	4					488 6549-27
	TD50.						
	1	1					
	TD75.						
	1	1					
	4	4					

Numerical index/Numerical index

Art.No/Réf. article	Page/Page	Art.No/Réf. article	Page/Page	Art.No/Réf. article	Page/Page	Art.No/Réf. article	Page/Page
125 8760-00	7	471 9525-26	35	472 9927-04	11	487 0285-75	17
413 3182-31	57	471 9525-29	31	472 9927-05	11	487 0285-78	17
4133182330	57	471 9566-01	33	487 0001-08	7	487 0286-09	7
432 2230-01	21	471 9566-01	35	487 0068-20	45	487 0289-02	69
432 2230-01	25	471 9566-05	33	487 0068-24	49	487 0289-03	69
432 2233-02	21	471 9566-05	35	487 0068-24	51	487 0289-04	69
432 2233-02	25	471 9628-32	17	487 0068-28	45	487 0289-05	69
432 2620-02	11	471 9628-71	13	487 0068-28	49	487 0289-06	69
432 2620-12	11	471 9628-75	13	487 0068-28	51	487 0289-10	69
438 0299-01	57	471 9628-75	17	487 0101-97	23	487 0289-11	69
438 6202-01	33	471 9628-85	13	487 0101-97	29	487 0289-12	69
438 8761-05	59	471 9678-96	9	487 0101-98	23	487 0289-13	69
438 8761-06	59	471 9678-96	53	487 0101-98	29	487 0289-14	69
438 8761-06	67	471 9790-13	37	487 0149-10	21	487 0289-16	59
438 8761-07	59	471 9853-48	49	487 0149-12	23	487 0289-17	59
438 8761-07	67	471 9853-48	51	487 0149-14	33	487 0289-20	53
438 8766-01	37	471 9853-50	51	487 0150-10	25	487 0289-22	59
438 8768-01	37	471 9853-54	49	487 0150-12	29	487 0289-23	59
438 8776-01	57	471 9853-57	51	487 0150-14	33	487 0289-29	63
438 8924-01	71	471 9853-58	45	487 0151-14	35	487 0289-29	65
438 8924-03	71	471 9853-58	49	487 0151-15	25	487 0289-35	63
438 8924-05	71	471 9853-58	51	487 0151-15	29	487 0289-35	65
438 8924-06	71	471 9853-59	45	487 0151-86	33	487 0289-36	65
438 9566-02	37	471 9853-60	45	487 0151-86	35	487 0289-46	55
438 9636-11	55	471 9853-60	51	487 0151-89	21	487 0289-47	55
438 9636-11	59	471 9853-61	45	487 0151-89	23	487 0289-48	55
438 9636-81	55	471 9853-65	45	487 0155-20	67	487 0289-51	33
438 9637-31	55	471 9853-68	45	487 0155-40	63	487 0289-51	35
438 9637-31	63	471 9853-69	45	487 0155-40	67	487 0289-52	31
438 9637-31	65	471 9853-73	45	487 0155-50	67	487 0510-01	57
438 9638-31	65	471 9853-76	49	487 0155-90	63	487 0510-02	55
471 1764-32	23	471 9853-80	45	487 0155-90	65	487 0510-03	55
471 1764-33	23	471 9853-81	49	487 0191-25	17	487 0510-04	57
471 1765-25	25	471 9853-81	51	487 0199-36	61	487 0510-05	57
471 1765-26	25	471 9853-82	49	487 0274-00	31	487 0510-06	55
471 1765-49	25	471 9853-82	51	487 0274-00	35	487 0510-07	55
471 1765-50	25	471 9853-84	49	487 0274-01	31	487 0510-08	57
471 1765-57	21	471 9853-85	45	487 0274-01	35	487 0510-09	57
471 1765-58	21	471 9853-87	49	487 0274-02	31	487 0510-10	55
471 1765-61	23	471 9853-87	51	487 0274-02	35	487 0510-11	55
471 1765-62	23	471 9853-88	45	487 0274-04	35	487 0510-12	57
471 1953-57	49	471 9853-90	49	487 0274-05	35	487 0510-13	57
471 1953-68	49	471 9853-90	51	487 0274-06	35	487 0510-14	55
471 1953-82	49	471 9853-95	51	487 0274-07	31	487 0510-15	55
471 2068-48	21	471 9869-18	51	487 0274-08	31	487 0510-16	55
471 2068-48	25	471 9890-02	45	487 0274-11	31	487 0510-17	55
471 7903-03	21	471 9890-02	49	487 0274-18	7	487 0510-18	55
471 7903-03	25	471 9891-01	45	487 0274-48	13	487 0510-19	57
471 7958-02	57	471 9891-01	49	487 0274-49	7	487 0510-25	67
471 7977-01	69	472 7307-01	21	487 0274-49	15	487 0510-26	67
471 7977-04	69	472 7307-01	25	487 0274-49	17	487 0510-30	11
471 8400-06	49	472 7308-01	21	487 0275-13	69	487 0510-34	55
471 8400-06	51	472 7308-01	25	487 0275-30	69	487 0510-34	59
471 8502-18	21	472 7348-01	7	487 0275-31	69	487 0510-34	63
471 8502-18	25	472 7414-01	7	487 0279-50	13	487 0510-34	65
471 8509-00	53	472 7463-02	7	487 0281-04	59	487 0510-35	65
471 8750-17	13	472 7774-01	7	487 0281-16	11	487 0510-43	23
471 8750-18	11	472 7777-01	9	487 0281-66	59	487 0510-43	55
471 8767-03	59	472 7864-10	53	487 0281-71	21	487 0510-44	29
471 8815-04	47	472 7864-11	53	487 0281-71	25	487 0510-44	55
471 8815-04	49	472 8012-01	7	487 0281-98	73	487 0510-50	31
471 8815-04	51	472 8243-02	53	487 0281-99	73	487 0510-51	31
471 8910-91	75	472 9920-10	11	487 0285-58	15	487 0510-52	31
471 9018-51	33	472 9920-11	11	487 0285-64	15	487 0510-53	31
471 9018-51	35	472 9920-12	11	487 0285-72	17	487 0510-54	31
471 9525-26	33	472 9927-01	31	487 0285-74	17	487 0510-55	31

Numerical index/Numerical index

Art.No/Réf. article	Page/Page	Art.No/Réf. article	Page/Page	Art.No/Réf. article	Page/Page	Art.No/Réf. article	Page/Page
487 0510-56	31	487 0511-07	69	487 0936-20	11	487 1457-21	71
487 0510-56	35	487 0511-08	69	487 0937-20	7	487 1457-22	71
487 0510-57	31	487 0511-09	69	487 0937-75	7	487 1457-23	71
487 0510-57	35	487 0511-10	69	487 0938-20	7	487 1457-24	71
487 0510-58	31	487 0511-18	59	487 0938-75	7	487 1457-25	71
487 0510-59	35	487 0511-19	59	487 0939-05	11	487 1457-26	71
487 0510-64	55	487 0511-20	59	487 0939-20	11	487 1457-27	71
487 0510-64	59	487 0511-21	59	487 0939-55	11	487 1457-28	71
487 0510-65	17	487 0511-22	55	487 0942-01	11	487 1457-29	71
487 0510-66	55	487 0511-23	25	487 0945-01	11	487 1457-30	71
487 0510-66	59	487 0511-24	25	487 0946-20	7	487 1457-31	71
487 0510-67	53	487 0511-25	15	487 0946-75	7	487 1457-32	71
487 0510-67	55	487 0511-26	17	487 0947-01	15	487 1457-33	71
487 0510-68	59	487 0511-27	7	487 0951-11	59	487 1457-34	71
487 0510-69	59	487 0511-29	21	487 0951-12	59	487 1457-35	71
487 0510-70	53	487 0511-30	25	487 0960-05	11	487 1457-36	71
487 0510-70	55	487 0511-31	25	487 0960-20	11	487 1457-37	71
487 0510-71	59	487 0511-32	21	487 0960-55	11	487 1457-38	71
487 0510-72	55	487 0523-40	19	487 0961-20	7	487 1457-39	71
487 0510-72	59	487 0523-45	19	487 0961-75	7	487 1457-40	71
487 0510-73	45	487 0523-50	19	487 0962-20	7	487 1457-41	71
487 0510-73	49	487 0523-55	19	487 0962-75	7	487 1457-42	71
487 0510-73	55	487 0523-60	19	487 0963-20	7	487 1457-43	71
487 0510-74	51	487 0523-61	19	487 0963-75	7	487 1457-45	71
487 0510-74	55	487 0523-65	19	487 0971-20	7	487 1457-46	71
487 0510-75	55	487 0523-70	19	487 0971-75	7	487 1457-47	71
487 0510-75	59	487 0523-71	19	487 0972-20	7	487 1457-48	71
487 0510-75	63	487 0523-75	19	487 0972-75	7	487 1457-49	71
487 0510-75	65	487 0523-85	19	487 0973-20	7	487 1457-50	71
487 0510-76	65	487 0523-95	19	487 0973-75	7	487 1457-51	73
487 0510-77	55	487 0526-01	15	487 0982-20	11	487 1457-52	73
487 0510-77	59	487 0527-01	17	487 0986-27	17	487 1457-53	73
487 0510-77	65	487 0528-03	63	487 0986-75	17	487 1457-54	73
487 0510-78	63	487 0528-05	37	487 0998-36	17	487 1457-55	73
487 0510-78	65	487 0528-07	65	487 1376-07	25	487 1457-56	73
487 0510-79	65	487 0528-08	37	487 1437-25	45	487 1457-57	73
487 0510-80	65	487 0528-09	37	487 1437-25	49	487 1457-58	73
487 0510-81	63	487 0528-10	37	487 1437-28	51	487 1457-59	73
487 0510-81	65	487 0528-11	37	487 1437-29	51	487 1457-60	73
487 0510-82	63	487 0528-15	63	487 1437-30	51	487 1457-61	73
487 0510-82	65	487 0528-15	65	487 1438-21	45	487 1457-62	73
487 0510-83	65	487 0528-16	65	487 1438-21	49	487 1457-63	73
487 0510-84	67	487 0860-29	13	487 1438-21	51	487 1457-64	73
487 0510-85	61	487 0906-01	19	487 1438-25	45	487 1457-65	73
487 0510-85	67	487 0908-01	11	487 1438-25	49	487 1457-66	73
487 0510-86	63	487 0909-01	11	487 1438-25	51	487 1457-67	73
487 0510-86	65	487 0910-00	11	487 1457-01	71	487 1457-68	73
487 0510-87	61	487 0910-01	11	487 1457-02	71	487 1457-69	73
487 0510-87	65	487 0910-02	11	487 1457-03	71	487 1457-70	73
487 0510-88	61	487 0910-03	11	487 1457-04	71	487 1457-71	73
487 0510-88	63	487 0911-00	11	487 1457-05	71	487 1457-72	73
487 0510-89	61	487 0911-01	11	487 1457-06	71	487 1457-73	73
487 0510-89	63	487 0911-02	11	487 1457-07	71	487 1457-74	73
487 0510-90	61	487 0911-19	11	487 1457-08	71	487 1457-75	73
487 0510-90	67	487 0911-21	11	487 1457-09	71	487 1457-76	73
487 0510-91	67	487 0911-22	11	487 1457-10	71	487 1457-77	73
487 0510-92	59	487 0911-27	11	487 1457-11	71	487 1457-78	73
487 0510-94	65	487 0911-28	11	487 1457-12	71	487 1457-79	73
487 0510-95	65	487 0911-30	11	487 1457-13	71	487 1457-80	73
487 0510-97	63	487 0911-31	11	487 1457-14	71	487 1457-81	73
487 0510-97	65	487 0911-32	11	487 1457-15	71	487 1457-82	73
487 0510-98	65	487 0911-49	11	487 1457-16	71	487 1457-83	73
487 0511-00	7	487 0911-62	11	487 1457-17	71	487 1457-84	73
487 0511-04	69	487 0911-63	11	487 1457-18	71	487 1457-85	73
487 0511-05	69	487 0928-01	11	487 1457-19	71	487 1457-86	73
487 0511-06	69	487 0934-25	15	487 1457-20	71	487 1457-87	73

Numerical index/Numerical index

Art.No/Réf. article	Page/Page	Art.No/Réf. article	Page/Page	Art.No/Réf. article	Page/Page	Art.No/Réf. article	Page/Page
487 1457-88	73	487 1697-07	41	487 1756-55	9	487 1815-10	45
487 1457-89	73	487 1697-07	43	487 1756-56	9	487 1815-25	49
487 1457-90	73	487 1701-07	21	487 1763-01	31	487 1815-26	49
487 1457-91	73	487 1701-13	47	487 1763-02	31	487 1815-27	49
487 1457-92	73	487 1701-17	45	487 1763-03	33	487 1815-28	51
487 1457-93	73	487 1701-19	45	487 1763-05	7	487 1815-29	51
487 1457-94	73	487 1701-19	49	487 1763-06	7	487 1815-30	51
487 1457-95	73	487 1701-22	45	487 1763-08	21	487 1815-39	45
487 1457-96	73	487 1701-22	49	487 1763-08	25	487 1816-57	7
487 1510-88	19	487 1701-22	51	487 1763-09	7	487 1816-78	35
487 1512-30	9	487 1701-24	45	487 1763-59	33	487 1818-25	15
487 1533-96	49	487 1701-25	45	487 1763-76	33	487 1818-25	17
487 1533-97	51	487 1701-26	45	487 1763-82	33	487 1820-17	7
487 1535-21	13	487 1701-39	45	487 1763-83	31	487 1820-45	25
487 1535-65	55	487 1701-42	45	487 1763-84	31	487 1820-64	25
487 1535-76	35	487 1701-43	45	487 1764-09	49	487 1820-84	7
487 1535-79	63	487 1701-46	51	487 1764-22	9	487 1821-03	25
487 1535-79	65	487 1701-85	45	487 1764-35	9	487 1829-53	35
487 1600-11	7	487 1701-99	45	487 1764-36	9	487 1829-74	35
487 1600-12	7	487 1702-45	59	487 1764-37	9	487 1831-00	29
487 1626-04	7	487 1702-69	21	487 1764-38	9	487 1831-03	15
487 1694-15	7	487 1702-69	25	487 1764-39	9	487 1831-03	17
487 1694-28	21	487 1703-98	33	487 1764-40	45	487 1831-11	43
487 1694-30	31	487 1703-98	35	487 1764-86	49	487 1831-13	25
487 1694-32	33	487 1703-99	35	487 1775-01	9	487 1831-35	35
487 1694-34	33	487 1707-09	19	487 1781-01	39	487 1831-41	7
487 1694-34	35	487 1707-11	11	487 1781-03	39	487 1831-42	7
487 1694-35	33	487 1707-12	11	487 1781-04	39	487 1831-72	27
487 1694-35	35	487 1715-84	39	487 1781-04	41	487 1831-79	35
487 1694-48	31	487 1715-84	41	487 1781-04	43	487 1870-00	23
487 1694-49	31	487 1715-84	43	487 1781-05	39	487 1875-00	11
487 1694-52	31	487 1715-85	39	487 1781-06	39	487 1875-00	19
487 1694-53	31	487 1715-85	41	487 1781-07	39	487 1875-05	15
487 1694-55	33	487 1715-85	43	487 1781-11	41	487 1875-05	17
487 1694-56	33	487 1715-86	39	487 1781-11	43	487 1875-27	15
487 1694-64	7	487 1715-86	41	487 1781-13	41	487 1875-50	15
487 1694-79	9	487 1715-86	43	487 1781-13	43	487 1897-05	21
487 1694-84	7	487 1715-87	39	487 1781-15	41	487 1897-05	25
487 1694-85	31	487 1715-87	43	487 1781-15	43	487 1897-60	7
487 1694-92	21	487 1715-88	39	487 1781-16	41	487 1897-61	33
487 1694-92	25	487 1715-88	43	487 1781-16	43	487 1897-62	35
487 1695-03	35	487 1715-89	39	487 1781-17	41	487 1897-93	49
487 1695-04	35	487 1715-89	43	487 1781-17	43	487 1898-43	23
487 1695-15	7	487 1715-90	39	487 1781-19	41	487 1898-83	29
487 1695-26	33	487 1715-90	41	487 1781-19	43	487 1899-91	35
487 1695-27	33	487 1715-90	43	487 1781-22	39	487 1899-95	31
487 1695-28	33	487 1715-91	39	487 1781-22	41	487 1899-95	33
487 1695-29	33	487 1715-91	43	487 1781-22	43	487 1924-72	11
487 1695-30	31	487 1715-92	39	487 1781-23	25	487 1935-32	17
487 1695-35	33	487 1715-92	41	487 1781-51	53	487 1935-39	51
487 1695-48	31	487 1715-92	43	487 1781-52	53	487 1935-40	51
487 1695-48	35	487 1715-93	39	487 1781-55	53	487 1935-41	51
487 1695-49	31	487 1715-93	43	487 1781-59	53	487 1935-43	51
487 1695-49	35	487 1756-01	21	487 1781-59	69	487 1935-60	51
487 1695-53	31	487 1756-01	23	487 1781-62	53	487 1935-87	51
487 1695-64	25	487 1756-01	25	487 1781-63	53	487 1946-53	19
487 1695-79	9	487 1756-01	29	487 1781-82	53	487 1959-11	53
487 1695-84	7	487 1756-02	21	487 1781-85	53	487 1972-30	45
487 1695-87	31	487 1756-02	23	487 1781-87	53	487 1972-31	45
487 1695-87	35	487 1756-02	25	487 1781-91	53	487 1972-33	45
487 1695-91	25	487 1756-02	29	487 1781-93	53	487 1972-37	45
487 1695-92	25	487 1756-20	21	487 1813-15	7	487 1973-44	53
487 1697-03	47	487 1756-20	25	487 1815-02	45	487 1975-41	49
487 1697-03	49	487 1756-23	15	487 1815-03	49	487 1976-71	31
487 1697-03	51	487 1756-27	7	487 1815-04	51	487 1976-73	31
487 1697-07	39	487 1756-33	19	487 1815-09	45	487 1976-74	35

Numerical index/Numerical index

Art.No/Réf. article	Page/Page	Art.No/Réf. article	Page/Page	Art.No/Réf. article	Page/Page	Art.No/Réf. article	Page/Page
487 2000-62	59	487 2338-55	17	488 7300-06	11		
487 2193-01	21	487 2338-65	17	490 3500-01	55		
487 2193-01	23	487 2368-12	49	490 3500-02	55		
487 2193-01	25	487 2368-19	63	490 3500-03	35		
487 2193-01	29	487 2368-19	65	490 3500-05	31		
487 2193-02	21	487 2368-20	7	490 3740-01	11		
487 2193-02	23	487 2368-21	53	647 1209-42	19		
487 2193-02	25	487 2368-22	63	725 2329-51	33		
487 2193-02	29	487 2368-22	65	725 2370-51	31		
487 2200-31	15	487 2368-25	9	725 2372-51	31		
487 2217-20	59	487 2368-26	9	725 2372-51	35		
487 2217-21	59	487 2368-28	53	725 2449-51	31		
487 2217-24	59	487 2368-29	53	725 2497-51	25		
487 2217-25	67	487 2368-32	35	725 2497-51	31		
487 2217-30	59	487 2368-34	41	725 2497-51	33		
487 2217-31	59	487 2368-34	43	725 2497-51	35		
487 2217-32	59	487 2368-35	31	725 2538-51	31		
487 2219-11	19	487 2368-37	49	728 5289-00	23		
487 2219-16	7	487 2368-38	49	728 5289-00	29		
487 2219-31	17	487 2368-38	51	731 2318-01	33		
487 2237-91	33	487 2368-50	35	731 2318-01	35		
487 2237-92	33	487 2430-53	29	731 2320-01	31		
487 2237-93	33	487 2430-56	29	731 2320-01	35		
487 2237-94	33	487 2430-59	29	731 2322-01	33		
487 2237-95	33	487 2430-62	29	731 2322-01	35		
487 2237-96	33	487 2430-63	17	732 2116-01	31		
487 2280-60	25	487 2430-70	49	732 2116-01	35		
487 2280-61	25	487 2431-00	45	734 1173-01	33		
487 2280-64	29	487 2431-01	7	734 1173-01	35		
487 2280-65	25	487 2431-02	53	734 1176-01	33		
487 2280-86	25	487 2431-08	39	734 1176-01	35		
487 2280-87	25	487 2431-11	9	735 3122-00	33		
487 2281-10	13	487 2431-11	53	735 3122-00	35		
487 2290-92	21	487 2431-12	9	738 2104-04	33		
487 2290-92	25	487 2431-12	53	738 2104-04	35		
487 2290-98	47	487 2431-21	45	762 1137-10	7		
487 2290-98	49	487 2433-02	29	762 1137-10	21		
487 2290-98	51	487 2433-05	29	762 1137-10	27		
487 2293-40	11	487 2433-08	29	762 1137-10	55		
487 2293-41	11	487 2433-26	29	762 1191-10	57		
487 2299-45	23	487 2433-56	45	762 1209-10	59		
487 2299-76	51	487 2433-75	45				
487 2300-18	15	487 2433-76	49				
487 2300-18	17	487 2600-60	13				
487 2300-46	11	487 2600-61	13				
487 2307-20	15	487 2600-61	59				
487 2307-20	17	487 2600-62	13				
487 2307-33	11	487 2666-85	45				
487 2307-53	11	487 2666-85	49				
487 2309-30	47	487 3175-01	37				
487 2309-30	49	487 3390-02	15				
487 2309-30	51	487 3390-02	17				
487 2309-31	47	487 6457-01	49				
487 2309-31	49	487 6458-01	49				
487 2309-31	51	487 6463-01	45				
487 2317-75	15	487 6562-01	45				
487 2317-75	17	488 0118-99	33				
487 2317-93	45	488 0118-99	35				
487 2318-03	45	488 0139-16	35				
487 2336-42	11	488 0140-30	33				
487 2337-20	15	488 0142-20	33				
487 2337-30	15	488 0142-20	35				
487 2337-55	15	488 0142-30	33				
487 2337-65	15	488 0142-30	35				
487 2338-20	17	488 0150-16	31				
487 2338-30	17	488 6549-27	75				

Numerical index/Numerical index

Art.No/Réf. article	Page/Page	Art.No/Réf. article	Page/Page	Art.No/Réf. article	Page/Page	Art.No/Réf. article	Page/Page
---------------------	-----------	---------------------	-----------	---------------------	-----------	---------------------	-----------

--	--	--	--	--	--	--	--

WASCOMAT

461 Doughty Blvd., Inwood, L.I., N.Y. 11096-0338

Telephone: 516-371-4400

Parts and Service FAX: 516-371-4029

Sales and Administration FAX: 516-371-4204