

TD30

Tumble dryer
Séchoir à tambour

Up to machine No. -20300/0099999

List of issues

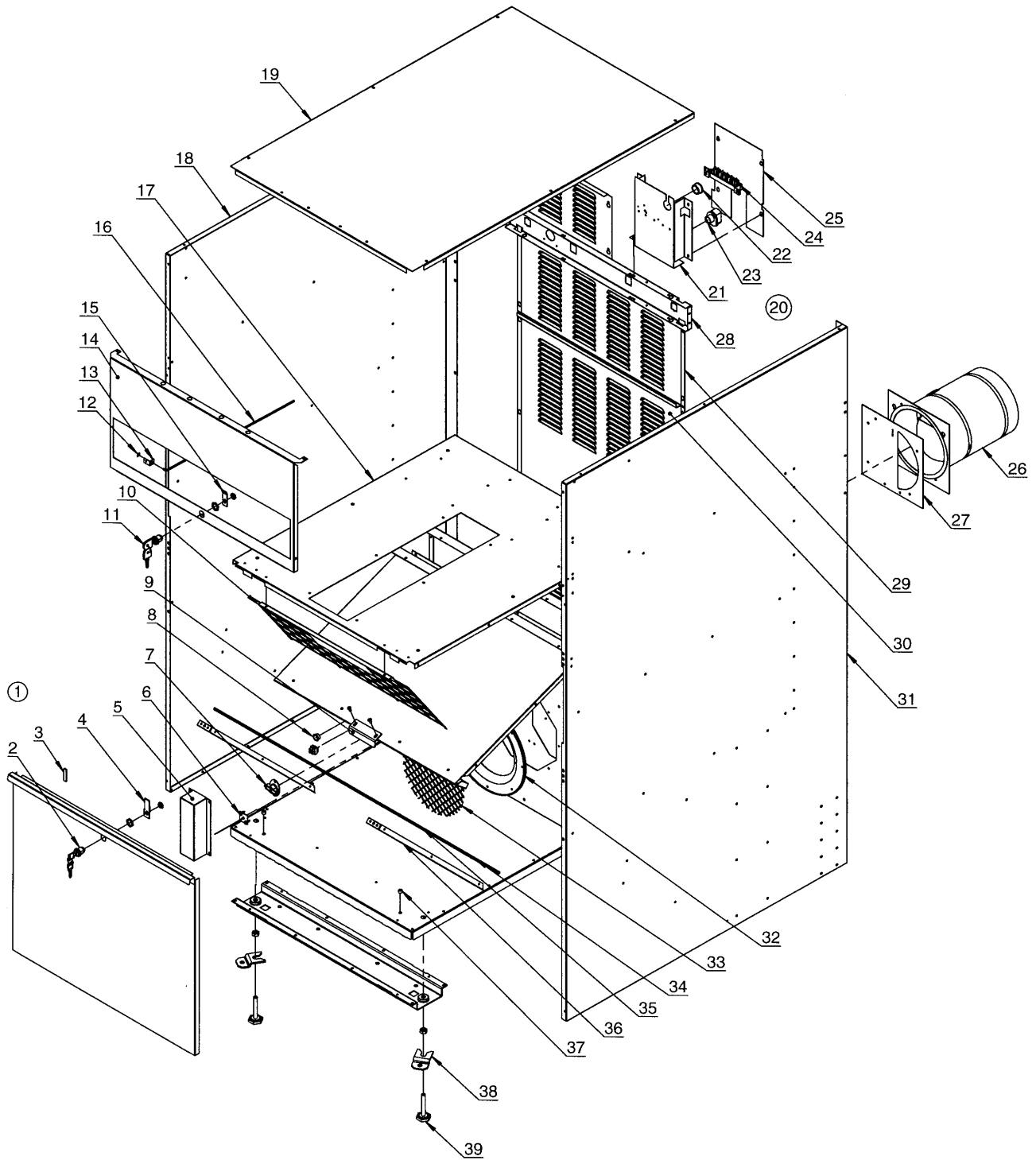
Group
Groupe
USA70

TD30

Illustration	Page	Table of contents
101549	67	Heating unit, gas
101551	79	Control unit, gas
101560	9	Cabinet
101561	15	Front plate + door, complete
101563	41	Drum, compl.
101564	47	Motor alternative without reversing
101572	71	Heating unit, steam
101575	25	Control panel, manual
101576	31	Control panel with coin
101581	59	Heating unit, electric
101588	43	Drum with moisture sensor
101592	77	Control unit, electric
101593	81	Control unit, steam
101598	51	Connection unit
101599	49	Motor alternative with reversing
102042	17	Front plate + door, complete
102043	23	Filter hatch complete
102044	53	Connection unit
200151	11	Cabinet
200152	19	Front plate + door, complete
200153	27	Control panel, manual, Basic 3
200154	33	Control panel, with coin, Basic 3
200155	55	Connection unit
200156	61	Heating unit, electric
200159	63	Heating unit, electric
200160	69	Heating unit, gas
200161	73	Heating unit, steam
200162	83	Control unit, Basic3
200274	85	Control unit - Selecta II
200280	57	Connexion unit - Selecta II
200288	29	Control panel, manual - Selecta II
200293	35	Control panel with coin - Selecta II
200306	13	Cabinet - Selecta II
200307	21	Front plate + door, complete - Selecta II
200308	37	Beam
200309	39	Beam - Selecta II
200310	75	Heating unit, steam - Selecta II
200328	65	Bracket - electric, complete

TD30

Table of contents	Table des matières	Page/Page
*Cabinet	Armoire	9
Cabinet	Armoire	11
Cabinet - Selecta II	Armoire - Selecta II	13
Front plate + door, complete	Tôle de façade + plaque, complète	15
*Front plate + door, complete	Tôle de façade + plaque, complète	17
Front plate + door, complete	Tôle de façade + plaque, complète	19
Front plate + door, complete - Selecta II	Tôle de façade + plaque, complète - Selecta II	21
*Filter hatch complete	Plaque filtre complète	23
Control panel, manual	Panneau de commande, manuel	25
Control panel, manual, Basic 3	Panneau de commande manuel, Basic 3	27
Control panel, manual - Selecta II	Panneau de commande manuel - Selecta II	29
Control panel with coin	Panneau de commande monnayeur	31
Control panel, with coin, Basic 3	Panneau de commande monnayeur, Basic 3	33
Control panel with coin - Selecta II	Panneau de commande monnayeur - Selecta II	35
Beam	Poutre	37
Beam - Selecta II	Poutre - Selecta II	39
Drum, compl.	Tambour, complet	41
Drum with moisture sensor	Tambour avec capteur humidité	43
Motor alternative without reversing	Option moteur sans inverseur	47
Motor alternative with reversing	Option moteur avec inverseur	49
Connection unit	Connexion	51
Connection unit	Connexion	53
Connection unit	Connexion	55
Connexion unit - Selecta II	Connexion - Selecta II	57
Heating unit, electric	Unité de chauffage, électrique	59
Heating unit, electric	Unité de chauffage, électrique	61
Heating unit, electric	Unité de chauffage, électrique	63
Bracket - electric, complete	Console - électrique, complet	65
Heating unit, gas	Unité de chauffage, gaz	67
Heating unit, gas	Unité de chauffage, gaz	69
Heating unit, steam	Unité de chauffage, vapeur	71
Heating unit, steam	Unité de chauffage, vapeur	73
Heating unit, steam - Selecta II	Unité de chauffage, vapeur - Selecta II	75
Control unit, electric	Unité de contrôle, électrique	77
Control unit, gas	Unité de contrôle, gaz	79
Control unit, steam	Unité de contrôle, vapeur	81
Control unit, Basic3	Unité de contrôle, Basic3	83
Control unit - Selecta II	Unité de contrôle - Selecta II	85



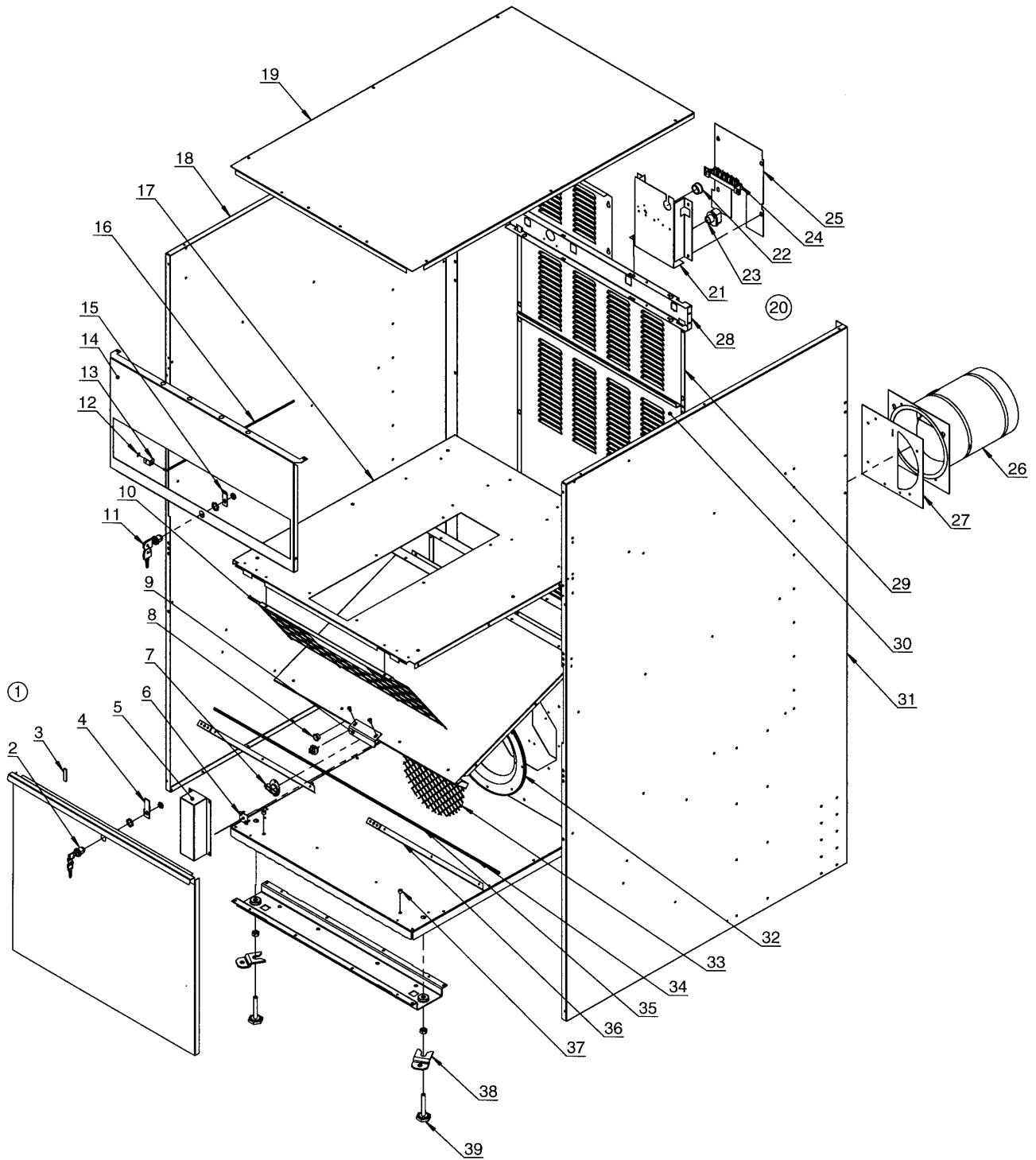
TD30 -20300/21708

Cabinet

Armoire

Illustration Issue Month Year
Schéma Issue Month Year
101560/7 13 8 2009

Item Article	Qua. Qua.	Art.No Réf. article	Description	Description	Info Info	Notes Remarques
1	1 1	487 1975-00	Filter hatch complete Filter hatch complete	Plaque filtre complète Plaque filtre complète	3	White -20300/14551 White See illustr. 102043 20300/14552-
2	1	487 1946-53	•Lock	•Serrure	3	Complete
3	1	487 1707-12	••Key	••Clé	3	
3	1	647 1209-42	•Sealing strip	•Bande d'étanchéité	1	
4	1	487 1756-25	•Lock catch	•Verrou	3	-20300/14551
*	1		•Lock catch	•Verrou		See illustr. 102043 20300/14552-
5	1	487 1820-17	Cover	Couvercle	3	
6	1	487 1934-71	Thermistor element	Élément thermistor	1	Complete
7	1	487 1697-04	Thermostat	Thermostat	1	
8	2	762 1137-10	Cable gland	Passe-fil	3	Ø16
9	1	472 5537-08	Bracket	Doigt de verrouillage de porte	3	White
10	1	487 1756-27	Finger protection	Protection pour les doigts	3	
11	1	487 1946-52	Lock	Serrure	3	Complete
	1	487 1707-11	•Key	•Clé	3	
12	1	487 1626-04	Disc	Disque	3	Grifax
13	1	487 1763-06	Angle	Coude	3	
14	1	487 1709-05	Front panel	Panneau de façade	3	White -20300/14551
	1	487 2199-05	Front panel	Panneau de façade	3	White 20300/14552-18660
	1	487 2199-55	Front panel	Panneau de façade	3	Stainless 20300/14552-18660
	1	487 1505-05	Front panel	Panneau de façade	3	White 20300/18661-
	1	487 1505-55	Front panel	Panneau de façade	3	Stainless 20300/18661-
	1	487 1505-63	Front panel	Panneau de façade	3	Beige 20300/18661-
15	1	487 1756-30	Lock catch	Verrou	3	
16	1	487 1763-05	Bracket	Doigt de verrouillage de porte	3	
17	1	487 1694-84	Top panel	Panneau supérieur	3	
18	1	487 1710-05	Side plate	Plaque de côté	3	White Left -20300/10105
	1	487 1906-05	Side plate	Plaque de côté	3	White Left 20300/10106-14551
	1	487 2190-05	Side plate	Plaque de côté	3	White Left 20300/14552-21708
	1	487 2190-55	Side plate	Plaque de côté	3	Stainless Left 20300/14552-21708
19	1	487 1708-05	Top panel	Panneau supérieur	3	White -20300/14551
	1	487 2200-05	Top panel	Panneau supérieur	3	White 20300/14552-
20	1	487 1973-35	Connecting box	Boîte de raccordement	3	Complete Gas + steam
21	1	487 1897-56	•Connecting box	•Boîte de raccordement	3	
22	1	762 1191-10	•Cable gland	•Passe-fil	3	Ø28
23	1	471 8752-04	•Cable gland	•Passe-fil	3	PG16
24	1	489 7194-20	•Terminal block	•Borne de raccordement	3	
25	1	487 1897-58	Cover	Couvercle	3	
26	1	487 1775-20	Adjustable vent pipe	Tube réglable d'évacuation de l'air	3	
27	1	487 1764-35	Air reducing plate	Tôle de réduction	3	Gas
	1	487 1756-56	Air reducing plate	Tôle de réduction	3	13,5kW+18kW 60Hz
28	1	487 1694-76	Beam	Poutre	3	Electric -20300/14551
	1	487 1694-67	Beam	Poutre	3	Gas -20300/14551
	1	487 1781-58	Beam	Poutre	3	Steam -20300/14551
	1	487 2200-20	Beam	Poutre	3	Electric 20300/14552-21708
	1	487 2200-18	Beam	Poutre	3	Gas 20300/14552-21708
	1	487 1781-58	Beam	Poutre	3	120V-208/240V 60Hz 20300/14552-21708
	1	487 1812-80	Beam	Poutre	3	400V 50Hz 20300/14552-21708
29	1	487 1694-62	Baffle plate	Plaque d'écran	3	Electric -20300/14551
	1	487 1897-55	Baffle plate	Plaque d'écran	3	Gas -20300/14551
	1	487 1781-56	Baffle plate	Plaque d'écran	3	Steam -20300/14551



10 15 60

Issue	Month	Year
07	06	06

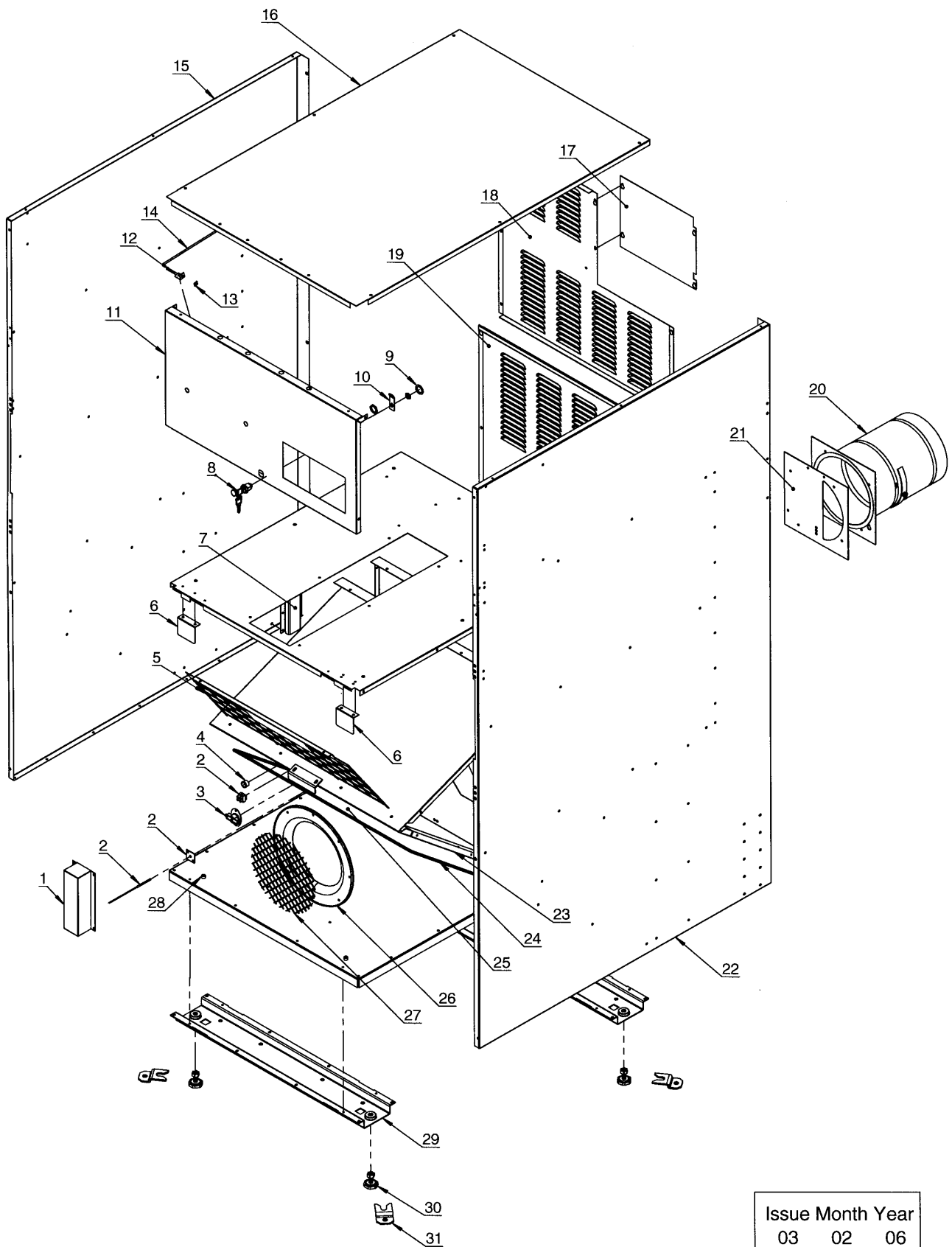
TD30 -20300/21708

Cabinet

Armoire

Illustration Issue Month Year
Schéma Issue Month Year
101560/7 13 8 2009

Item Article	Qua. Qua.	Art.No Réf. article	Description	Description	Info Info	Notes Remarques
	1	487 0001-09	Baffle plate	Plaque d'écran	3	Electric 20300/14552-21708
	1	487 0001-11	Baffle plate	Plaque d'écran	3	Gas 20300/14552-21708
	1	487 0001-10	Baffle plate	Plaque d'écran	3	Steam 20300/14552-21708
30	1	487 0001-08	Baffle plate	Plaque d'écran	3	
31	1	487 1711-05	Side plate	Plaque de côté	3	White Right -20300/10105
	1	487 1907-05	Side plate	Plaque de côté	3	White Right 20300/10106-14551
	1	487 2191-05	Side plate	Plaque de côté	3	White Right 20300/14552-21708
	1	487 2191-55	Side plate	Plaque de côté	3	Stainless Right 20300/14552-21708
32	1	472 7348-01	Venturi	Venturi	3	
33	1	472 7774-01	Protective grid	Grille de protection	3	
34	1	487 1694-15	Lint screen	Filtre à peluches	1	Complete
35	1	487 1600-11	Filter cloth	Tissu du filtre	1	
36	2	487 1694-64	Leg	Pied	3	
37	2	472 7414-01	Spacer sleeve	Manchon entretoise	3	Ø10/Ø6
38	4	472 7777-01	Fitting	Garniture	3	Complete
39	4	487 1694-68	Foot	Pied	3	M10X44



Issue	Month	Year
03	02	06

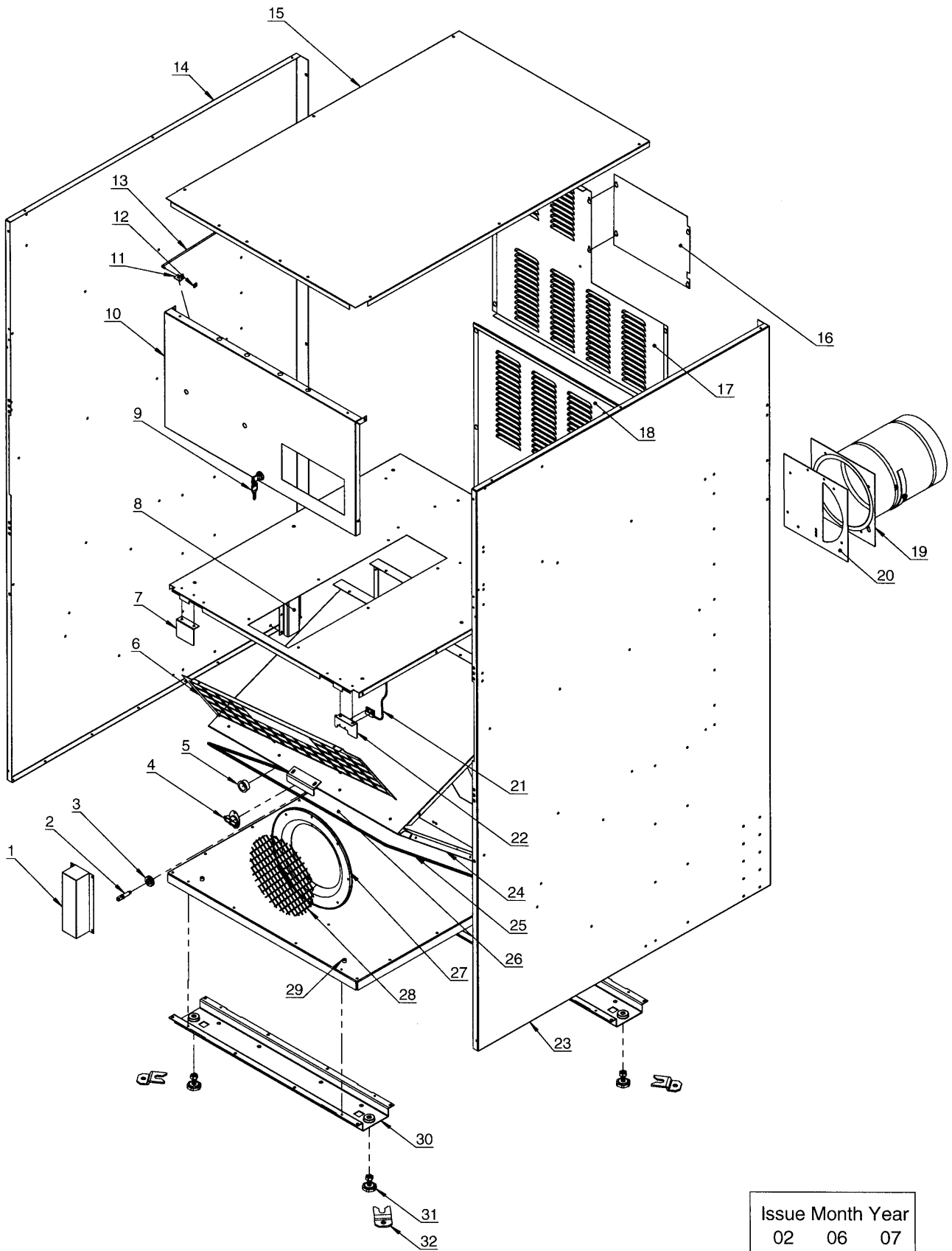
TD30 20300/21709-26304

Cabinet

Armoire

Illustration Issue Month Year
Schéma Issue Month Year
200151/3 9 11 2006

Item Article	Qua. Qua.	Art.No Réf. article	Description	Description	Info Info	Notes Remarques
1	1	487 1820-17	Cover	Couvercle	3	
2	1	487 1934-71	Thermistor element	Élément thermistor	3	Complete
3	1	487 0274-18	Thermostat	Thermostat	3	87°C
4	2	762 1137-10	Cable gland	Passe-fil	3	Ø16
5	1	487 1756-27	Finger protection	Protection pour les doigts	3	
6	RQ	487 1816-57	Magnet retainer	Support d'aimant	3	
7	2	487 1897-60	Rail	Rail	3	
8	1	487 1946-52	Lock	Serrure	3	Complete
	1	487 1707-11	•Key	•Clé	3	
9	1	487 1875-00	•Lock washer	•Rondelle d'arrêt	3	
10	1	487 1756-30	Lock catch	Verrou	3	
11	1		Front panel	Panneau de façade		See illustr. 200153, 200154
12	1	487 1763-06	Angle	Coude	3	
13	1	487 1626-04	Disc	Disque	3	Grifax
14	1	487 1763-05	Bracket	Doigt de verrouillage de porte	3	
15	1	487 2190-05	Side plate	Plaque de côté	3	White Left
	1	487 2190-55	Side plate	Plaque de côté	3	Stainless Left
16	1	487 2200-05	Top panel	Panneau supérieur	3	White
17	1	487 2368-25	Cover	Couvercle	3	Electric + gas Without switch
	1		Cover	Couvercle		Steam Steam See illustr. 200261
18	1	487 2431-01	Baffle plate	Plaque d'écran	3	Electric + gas
	1	487 2431-02	Baffle plate	Plaque d'écran	3	Steam See illustr. 200161
19	1	487 0001-08	Baffle plate	Plaque d'écran	3	
20	1	487 1775-20	Adjustable vent pipe	Tube réglable d'évacuation de l'air	3	
21	1	487 1764-35	Air reducing plate	Tôle de réduction	3	Gas
	1	487 1756-56	Air reducing plate	Tôle de réduction	3	13,5kW+18kW 60Hz
22	1	487 2191-05	Side plate	Plaque de côté	3	White Right
	1	487 2191-55	Side plate	Plaque de côté	3	Stainless Right
23	2	487 1694-64	Leg	Pied	3	
24	1	487 1694-15	Lint screen	Filtre à peluches	1	Complete
25	1	487 1600-11	Filter cloth	Tissu du filtre	1	
26	1	472 7348-01	Venturi	Venturi	3	
27	1	472 7774-01	Protective grid	Grille de protection	3	
28	2	472 7414-01	Spacer sleeve	Manchon entretoise	3	Ø10/Ø6
29	2	487 1694-79	Beam	Poutre	3	
30	4	487 1694-68	Foot	Pied	3	M10X44 -20300/23319
	4	487 1512-30	Foot	Pied	3	M10X80 20300/23320-
31	4	472 7777-01	Fitting	Garniture	3	Complete Marine



Issue	Month	Year
02	06	07

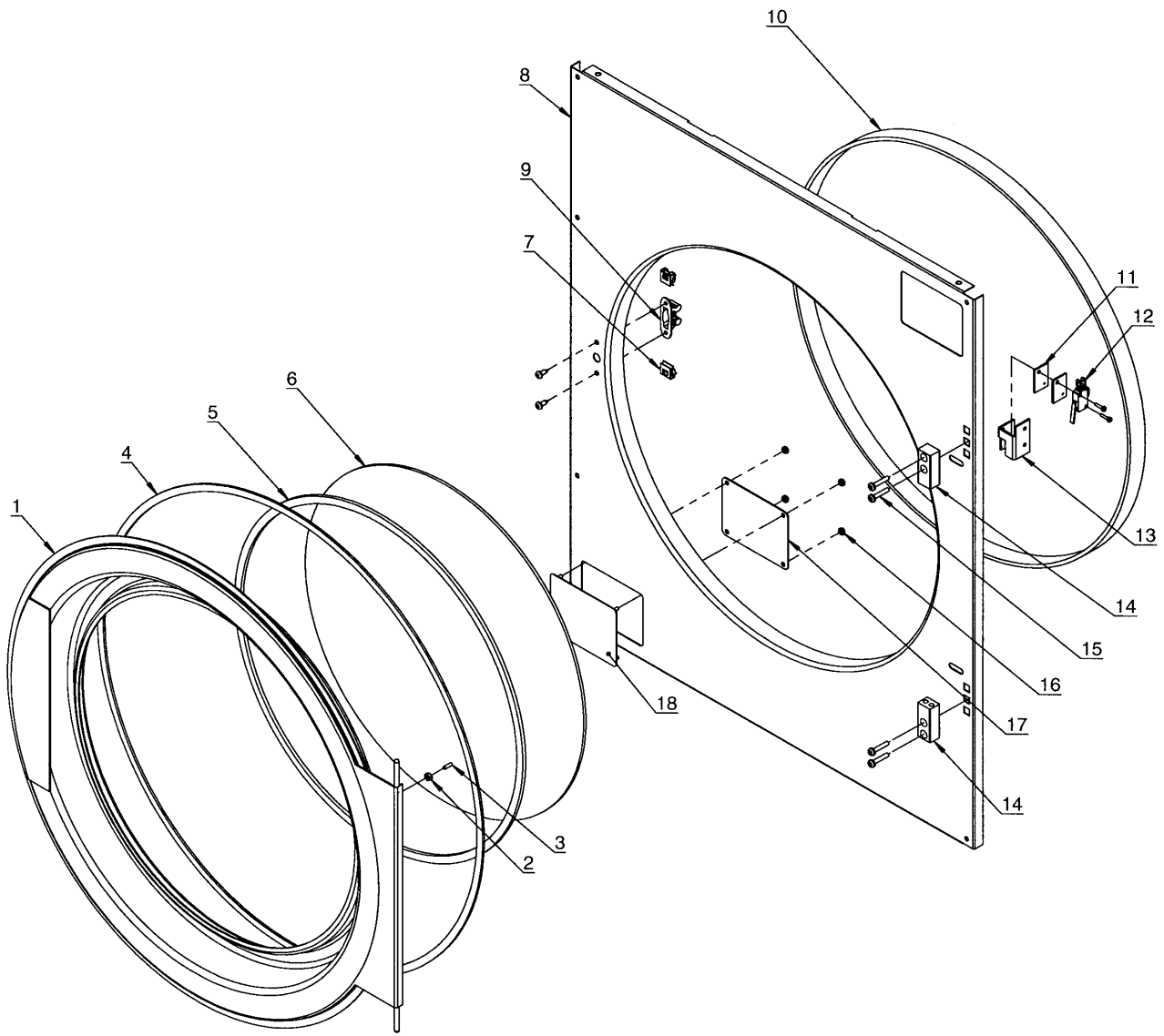
TD30 20300/26305-

Cabinet - Selecta II

Armoire - Selecta II

Illustration Issue Month Year
Schéma Issue Month Year
200306/2 2 6 2006

Item Article	Qua. Qua.	Art.No Réf. article	Description	Description	Info Info	Notes Remarques
1	1	487 1820-17	Cover	Couvercle	3	
2	1	487 0286-09	Sensor	Détecteur	1	Complete
3	1	125 8760-00	•Rubber membrane	•Membrane caoutchouc	1	
4	1	487 0274-18	Thermostat	Thermostat	1	87°C
5	2	762 1137-10	Cable gland	Passe-fil	3	Ø16
6	1	487 1756-27	Finger protection	Protection pour les doigts	3	
7	1	487 1816-57	Magnet retainer	Support d'aimant	3	
8	1	487 1897-60	Rail	Rail	3	
9	1		Lock	Serrure		Complete See illustr. 200288, 200293
10	1		Front panel	Panneau de façade		See illustr. 200288, 200293
11	1	487 1763-06	Angle	Coude	3	
12	1	487 1626-04	Disc	Disque	3	Grifax
13	1	487 1763-05	Bracket	Doigt de verrouillage de porte	3	
14	1	487 2190-05	Side plate	Plaque de côté	3	White Left
	1	487 2190-55	Side plate	Plaque de côté	3	Stainless Left
15	1	487 2200-05	Top panel	Panneau supérieur	3	White
16	1	487 2368-25	Cover	Couvercle	3	Electric + gas
	1		Cover	Couvercle		Steam See illustr. 200310
17	1	487 2431-01	Baffle plate	Plaque d'écran	3	Electric + gas
	1	487 2431-02	Baffle plate	Plaque d'écran	3	Steam See illustr. 200310
18	1	487 0001-08	Baffle plate	Plaque d'écran	3	
19	1	487 1775-20	Adjustable vent pipe	Tube réglable d'évacuation de l'air	3	
20	1	487 1764-35	Air reducing plate	Tôle de réduction	3	Gas
	1	487 1756-56	Air reducing plate	Tôle de réduction	3	13,5kW+18kW 60Hz
21	1	487 0274-49	Magnetic switch	Disjoncteur magnétique	1,2	
22	1	487 0511-27	Bracket	Doigt de verrouillage de porte	3	
23	1	487 2191-05	Side plate	Plaque de côté	3	White Right
	1	487 2191-55	Side plate	Plaque de côté	3	Stainless Right
24	2	487 1694-64	Leg	Pied	3	
25	1	487 1694-15	Lint screen	Filtre à peluches	1	Complete
26	1	487 1600-11	Filter cloth	Tissu du filtre	1	
27	1	472 7348-01	Venturi	Venturi	3	
28	1	472 7774-01	Protective grid	Grille de protection	3	
29	2	472 7414-01	Spacer sleeve	Manchon entretoise	3	Ø10/Ø6
30	2	487 1694-79	Beam	Poutre	3	
31	4	487 1512-30	Foot	Pied	3	M10X80
32	4	472 7777-01	Fitting	Garniture	3	Complete



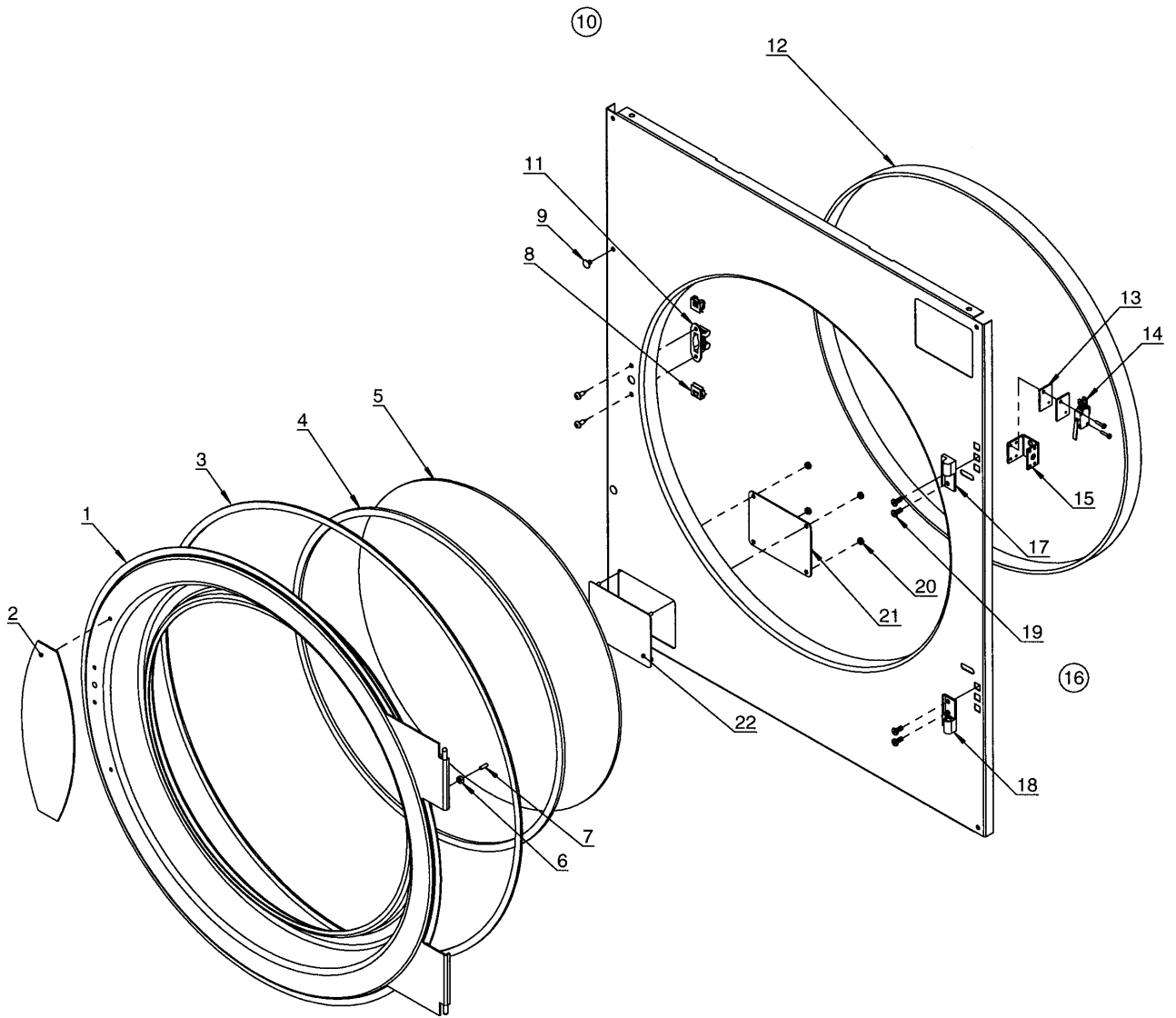
TD30 -20300/14551

Front plate + door, complete

Illustration	Issue	Month	Year
Schéma	Issue	Month	Year
101561/6	12	6	2006

Tôle de façade + plaque, complète

Item Article	Qua. Qua.	Art.No Réf. article	Description	Description	Info Info	Notes Remarques
1	1	487 1975-01	Reversible door	Porte réversible	3	Complete Graphitegrey
2	1		•Nut	•Écrou		M4
3	1	487 1756-35	•Bushing	•Douille	3	
4	1	487 2200-31	•Door gasket	•Joint de la porte	1	Black
5	1	487 1756-54	•Gasket for glass	•Joint d'étanchéité de la vitre	1	
6	1	487 1756-46	•Door glass	•Vitre de la porte	3	
7	2	471 7864-05	Captive nut	Écrou rapide	3	
8	1	487 1975-55	Reversible front, manual	Façade réversible, manuel	3	Complete White
	1	487 1975-62	Reversible front with coin	Façade réversible, monnaieur	3	Complete White
9	1	487 0215-70	•Snap lock	•Serrure à clic	3	Complete
10	1	487 1935-34	•Seal	•Étanchéité	3	L=1828mm
11	2	471 2068-48	Insulation	Isolation	3	
12	1	487 1898-10	Microswitch	Microrupteur	1	
13	1	487 1756-45	Fitting	Garniture	3	Right
	1	487 1756-51	Fitting	Garniture	3	Left
14	1	487 0215-71	Hinge	Charnière	3	Complete
15	4		•Screw	•Vis		M5X25
16	4		Locking nut	Contre-écrou		M4
17	1	487 1831-48	Rear panel	Plaque arrière	3	
18	1	487 1875-05	Cover plate	Plaque recouvrement	3	White



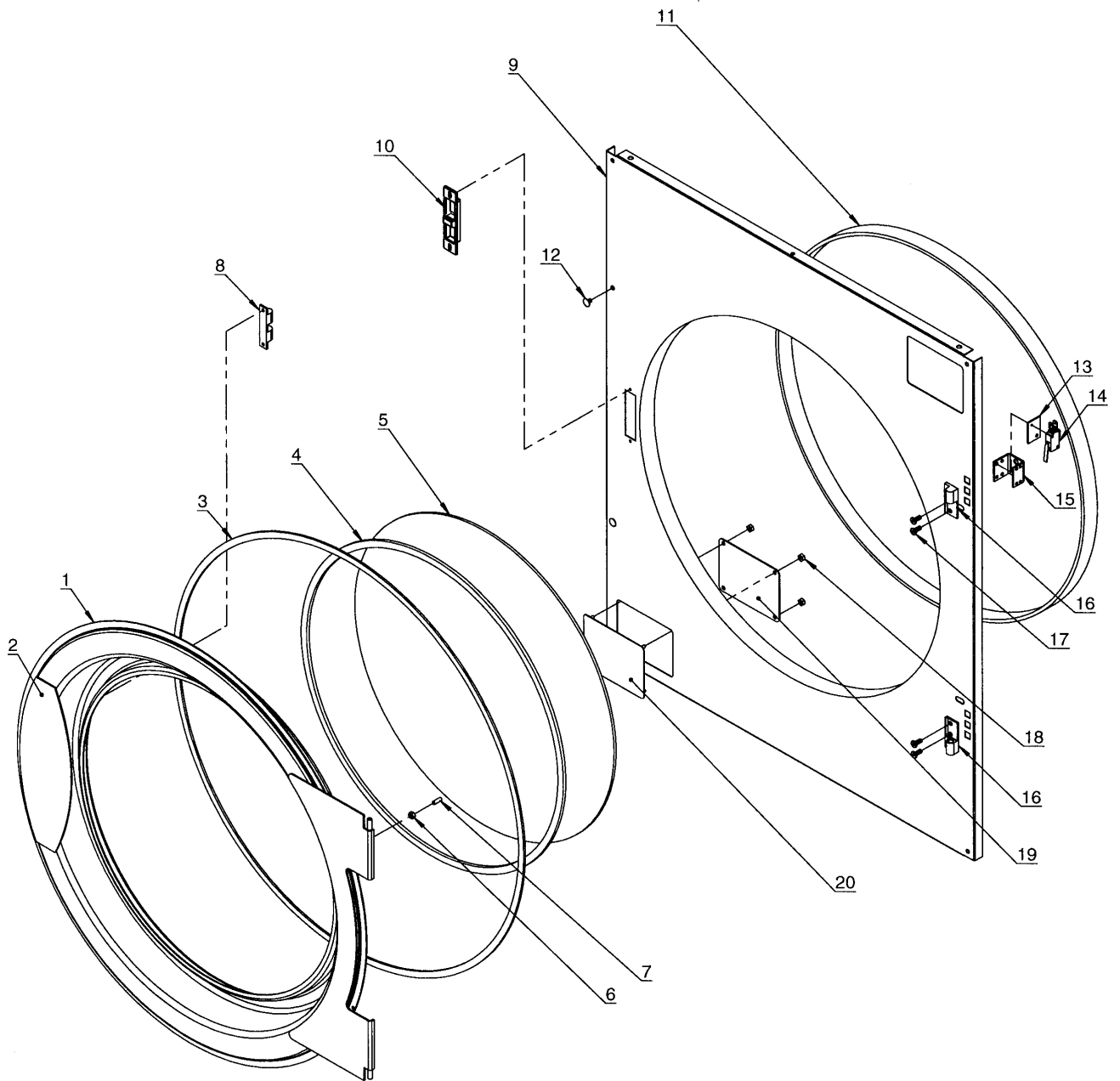
TD30 20300/14552-16846

Front plate + door, complete

Tôle de façade + plaque, complète

Illustration Issue Month Year
Schéma Issue Month Year
102042/5 14 10 2009

Item Article	Qua. Qua.	Art.No Réf. article	Description	Description	Info Info	Notes Remarques
* 1	1	487 1975-69	Reversible door, complete	Porte réversible, complet	3	Silvergrey
2	1	487 0187-28	•Handle	•Manivelle	3	Silvergrey
3	1	487 2200-31	•Door gasket	•Joint de la porte	1	Black
4	1	487 1756-54	Gasket for glass	Joint d'étanchéité de la vitre	1	
5	1	487 1756-46	Door glass	Vitre de la porte	3	
6	1		Nut	Écrou		M4
7	1	487 1756-35	Bushing	Douille	3	
8	2	471 7864-05	Captive nut	Écrou rapide	3	
9	8	487 1701-41	Plug	Bouchon	3	White
	8	487 2317-76	Plug	Bouchon	3	Grey
10	1	487 1975-55	Reversible front, manual	Façade réversible, manuel	3	Complete White
	1	487 1975-57	Reversible front, manual	Façade réversible, manuel	3	Complete Green
	1	487 1975-58	Reversible front, manual	Façade réversible, manuel	3	Complete Stainless
	1	487 1975-60	Reversible front, manual	Façade réversible, manuel	3	Complete Beige
	1	487 1975-62	Reversible front with coin	Façade réversible, monnaieur	3	Complete White
	1	487 1975-64	Reversible front with coin	Façade réversible, monnaieur	3	Complete Green
	1	487 1975-65	Reversible front with coin	Façade réversible, monnaieur	3	Complete Stainless
	1	487 1975-67	Reversible front with coin	Façade réversible, monnaieur	3	Complete Beige
11	1	487 0215-70	•Snap lock	•Serrure à clic	3	Complete
12	1	487 1935-34	•Seal	•Étanchéité	1	L=1828mm
13	1	471 2068-48	Insulation	Isolation	3	
14	1	487 1898-10	Microswitch	Microrupteur	1	
15	1	487 1813-10	Bracket	Doigt de verrouillage de porte	3	
16	1	487 3390-02	Hinge	Charnière	3	Complete
17	1	487 2336-61	•Hinge	•Charnière	3	Upper
18	1	487 2336-60	•Hinge	•Charnière	3	Lower
19	4	487 1760-31	•Screw	•Vis	3	M5X12
20	4		Locking nut	Contre-écrou		M4
21	1	487 1831-48	Rear panel	Plaque arrière	3	
22	1	487 1875-05	Cover plate	Plaque recouvrement	3	White
	1	487 1875-41	Cover plate	Plaque recouvrement	3	Green
	1	487 1875-55	Cover plate	Plaque recouvrement	3	Stainless
	1	487 1875-63	Cover plate	Plaque recouvrement	3	Beige



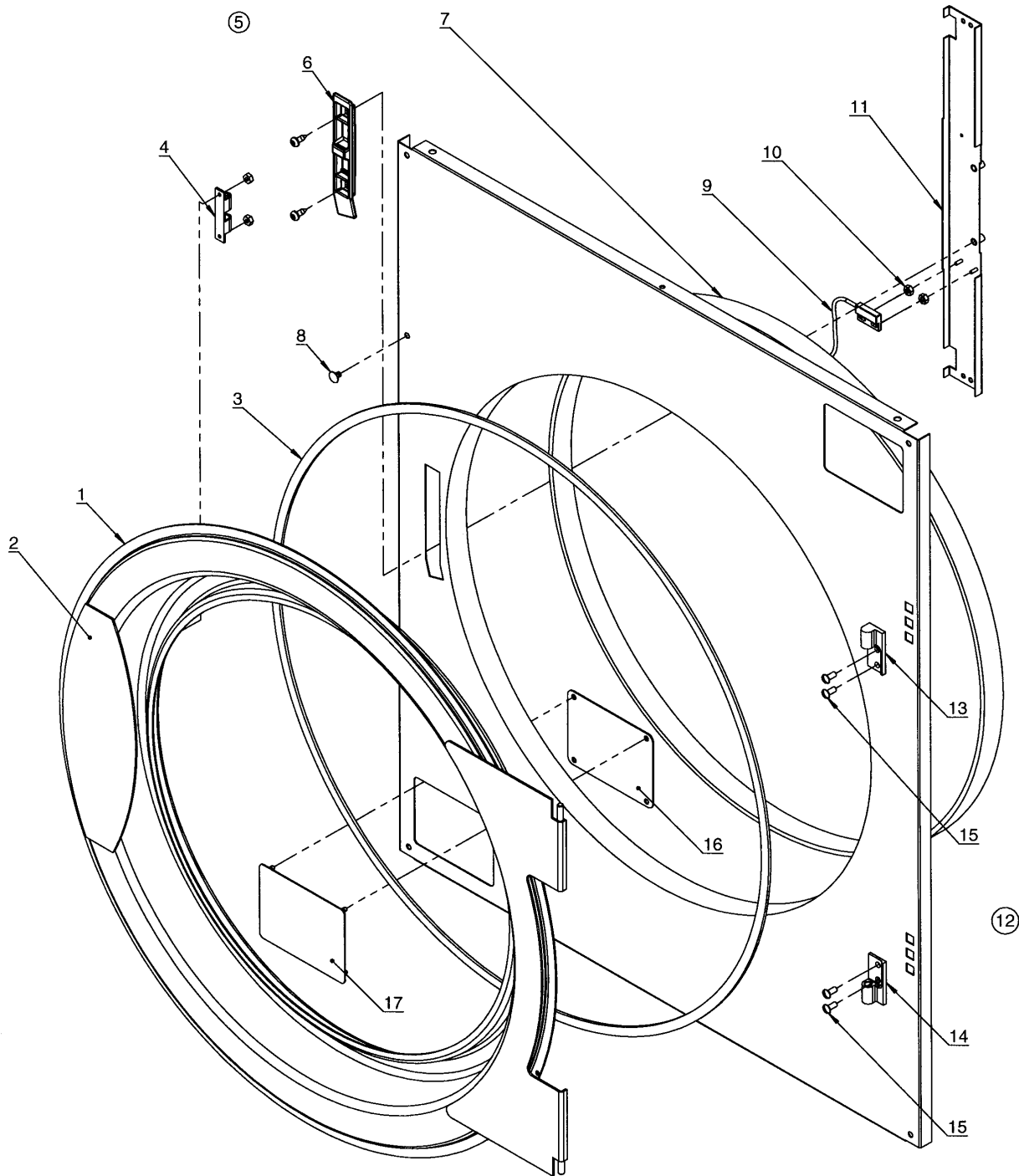
TD30 20300/16847-26304

Front plate + door, complete

Tôle de façade + plaque, complète

Illustration Issue Month Year
Schéma Issue Month Year
200152/4 12 10 2007

Item Article	Qua. Qua.	Art.No Réf. article	Description	Description	Info Info	Notes Remarques
1	1	487 1935-56	Reversible door, complete	Porte réversible, complet	3	Glued Silvergrey
2	1	487 0187-28	•Handle	•Manivelle	3	Silvergrey
3	1	487 2200-31	•Door gasket	•Joint de la porte	1	Black
4	1	487 1756-54	Gasket for glass	Joint d'étanchéité de la vitre	1	-20300/25207
5	1	487 1756-46	Door glass	Vitre de la porte	3	-20300/25207
6	1		Nut	Écrou		M4
7	1	487 1756-35	Bushing	Douille	3	
8	1	487 0215-73	Snap catch	Verrouillage de porte	3	Brass
9	1	487 1973-93	Reversible front, manual	Façade réversible, manuel	3	Complete Stainless
	1	487 1973-94	Reversible front, manual	Façade réversible, manuel	3	Complete White
	1	487 1973-96	Reversible front, manual	Façade réversible, manuel	3	Complete Green
	1	487 1973-99	Reversible front, manual	Façade réversible, manuel	3	Complete Beige
	1	487 1972-00	Reversible front with coin	Façade réversible, monnaieur	3	Complete Stainless
	1	487 1972-01	Reversible front with coin	Façade réversible, monnaieur	3	Complete White
	1	487 1972-03	Reversible front with coin	Façade réversible, monnaieur	3	Complete Green
	1	487 1972-06	Reversible front with coin	Façade réversible, monnaieur	3	Complete Beige
10	1	487 0215-72	•Locking unit	•Unité verrouillage	3	Complete
11	1	487 1935-34	•Seal	•Etanchéité	1	L=1828mm
12	8	487 1701-41	Plug	Bouchon	3	White
	8	487 2317-76	Plug	Bouchon	3	Grey
13	1	471 2068-48	Insulation	Isolation	3	
14	1	487 1898-10	Microswitch	Microrupteur	1	
15	1	487 1813-10	Bracket	Doigt de verrouillage de porte	3	
16	1	487 3390-02	Hinge	Charnière	3	Complete
17	4	487 1760-31	•Screw	•Vis	3	M5X12
18	4		Locking nut	Contre-écrou		M4
19	1	487 1831-48	Rear panel	Plaque arrière	3	
20	1	487 1875-05	Cover plate	Plaque recouvrement	3	White
	1	487 1875-41	Cover plate	Plaque recouvrement	3	Green
	1	487 1875-55	Cover plate	Plaque recouvrement	3	Stainless
	1	487 1875-63	Cover plate	Plaque recouvrement	3	Beige



20 03 07

Issue	Month	Year
01	02	06

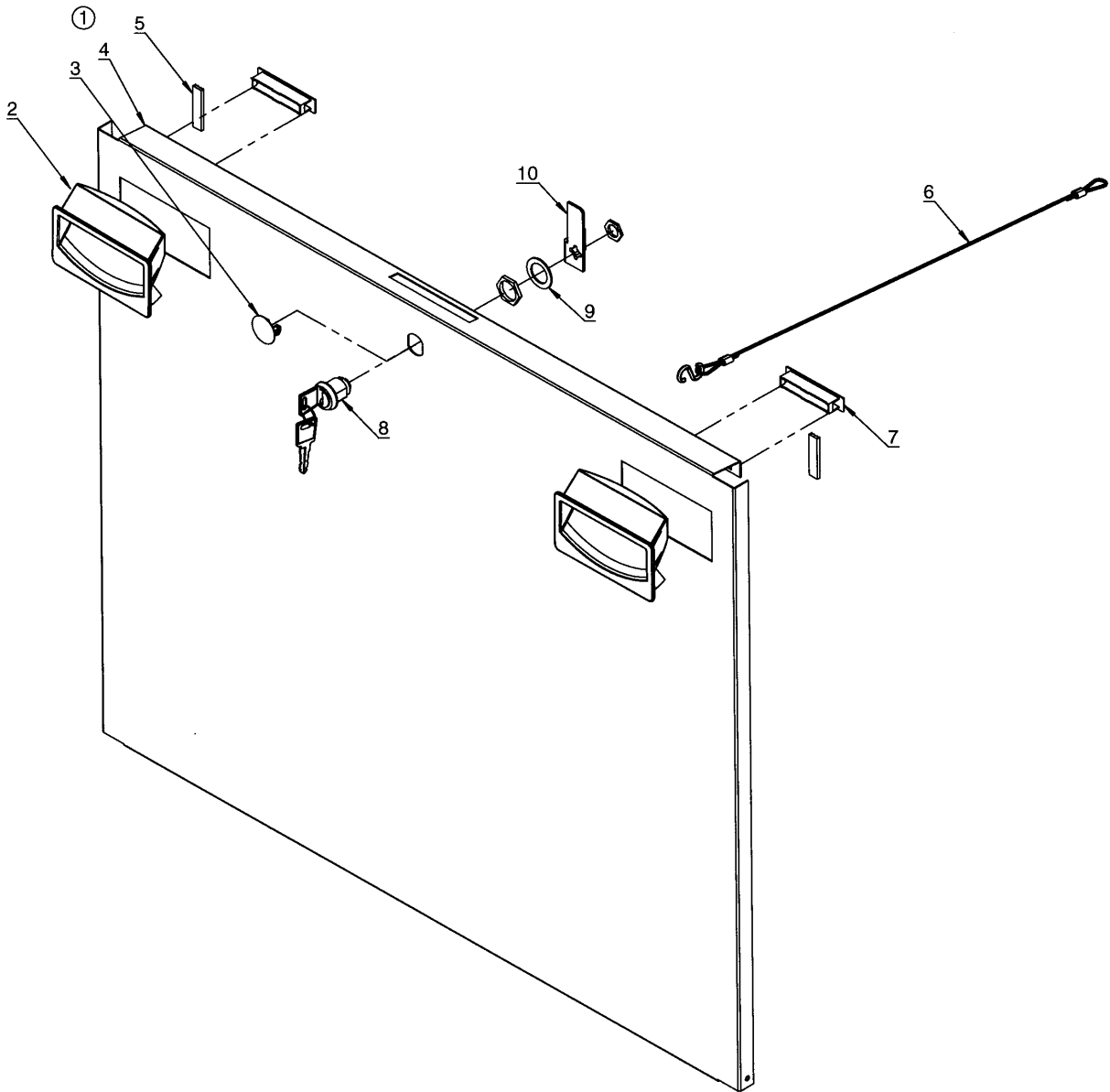
TD30 20300/26305-

Front plate + door, complete - Selecta II

Illustration Issue Month Year
Schéma Issue Month Year
200307/1 3 10 2007

Tôle de façade + plaque, complète - Selecta II

Item Article	Qua. Qua.	Art.No Réf. article	Description	Description	Info Info	Notes Remarques
1	1	487 0286-16	Reversible door, complete	Porte réversible, complet	3	Glued
2	1	487 0187-28	•Handle	•Manivelle	3	Silvergrey
3	1	487 2200-31	•Door gasket	•Joint de la porte	1	Black
4	1	487 0215-73	Snap catch	Verrouillage de porte	3	
5	1	487 0285-58	Reversible front, manual	Façade réversible, manuel	3	White
	1	487 0285-60	Reversible front, manual	Façade réversible, manuel	3	Green
	1	487 0285-61	Reversible front, manual	Façade réversible, manuel	3	Stainless
	1	487 0285-62	Reversible front, manual	Façade réversible, manuel	3	Beige
	1	487 0285-64	Reversible front with coin	Façade réversible, monnaieur	3	White
	1	487 0285-66	Reversible front with coin	Façade réversible, monnaieur	3	Green
	1	487 0285-67	Reversible front with coin	Façade réversible, monnaieur	3	Stainless
	1	487 0285-68	Reversible front with coin	Façade réversible, monnaieur	3	Beige
6	1	487 2100-26	•Locking unit	•Unité verrouillage	3	
7	1	487 1935-34	•Seal	•Étanchéité	1	L=1828mm
8	8	487 1701-41	Plug	Bouchon	3	White
	8	487 2317-76	Plug	Bouchon	3	Grey
9	1	487 0274-49	Magnetic switch	Disjoncteur magnétique	3	
10	2		Screw	Vis		M3x15
11	1	487 0511-25	Bracket	Doigt de verrouillage de porte	3	
12	1	487 3390-02	Hinge	Charnière	3	Complete
13	4	487 1760-31	•Screw	•Vis	3	M5X12
14	1	487 1831-48	Rear panel	Plaque arrière	3	
15	1	487 1875-05	Cover plate	Plaque recouvrement	3	White
	1	487 1875-41	Cover plate	Plaque recouvrement	3	Green
16	1	487 1875-50	Cover plate	Plaque recouvrement	3	Stainless
	1	487 1875-63	Cover plate	Plaque recouvrement	3	Beige



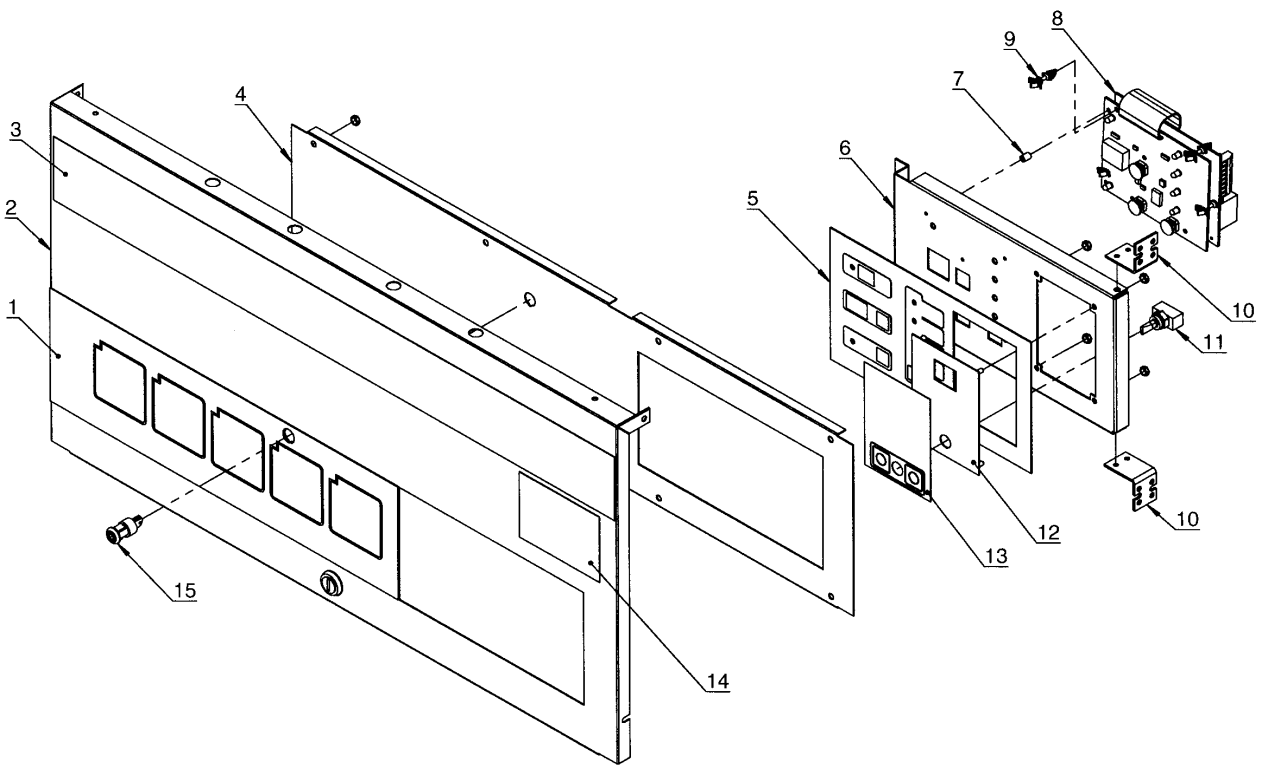
TD30 20300/14552-

Filter hatch complete

Plaque filtre complète

Illustration Issue Month Year
Schéma Issue Month Year
102043/4 5 8 2009

Item Article	Qua. Qua.	Art.No Réf. article	Description	Description	Info Info	Notes Remarques
1	1	487 1975-72	Filter hatch complete	Plaque filtre complète	3	White
	1	487 1975-74	Filter hatch complete	Plaque filtre complète	3	Green
	1	487 1975-75	Filter hatch complete	Plaque filtre complète	3	Stainless
	1	487 1975-77	Filter hatch complete	Plaque filtre complète	3	Beige
2	2	487 1920-05	•Handle	•Manivelle	3	
3	1	487 1818-24	•Plug	•Bouchon	3	
4	1	487 2193-05	•Filter hatch	•Volet du filtre	3	White
	1	487 2193-41	•Filter hatch	•Volet du filtre	3	Green
	1	487 2193-55	•Filter hatch	•Volet du filtre	3	Stainless
	1	487 2193-73	•Filter hatch	•Volet du filtre	3	Beige
5	2	647 1209-42	•Sealing strip	•Bande d'étanchéité	3	
6	1	487 2219-11	•Steel wire	•Câble métallique	3	Complete
7	2	487 1510-88	Magnetic lock	Verrouillage magnétique	3	
8	1	487 1946-53	Lock	Serrure	3	Complete
	1	487 1707-12	•Key	•Clé	3	
9	1	487 1875-00	•Lock washer	•Rondelle d'arrêt	3	
* 10	1	487 1756-33	Lock catch	Verrou	3	



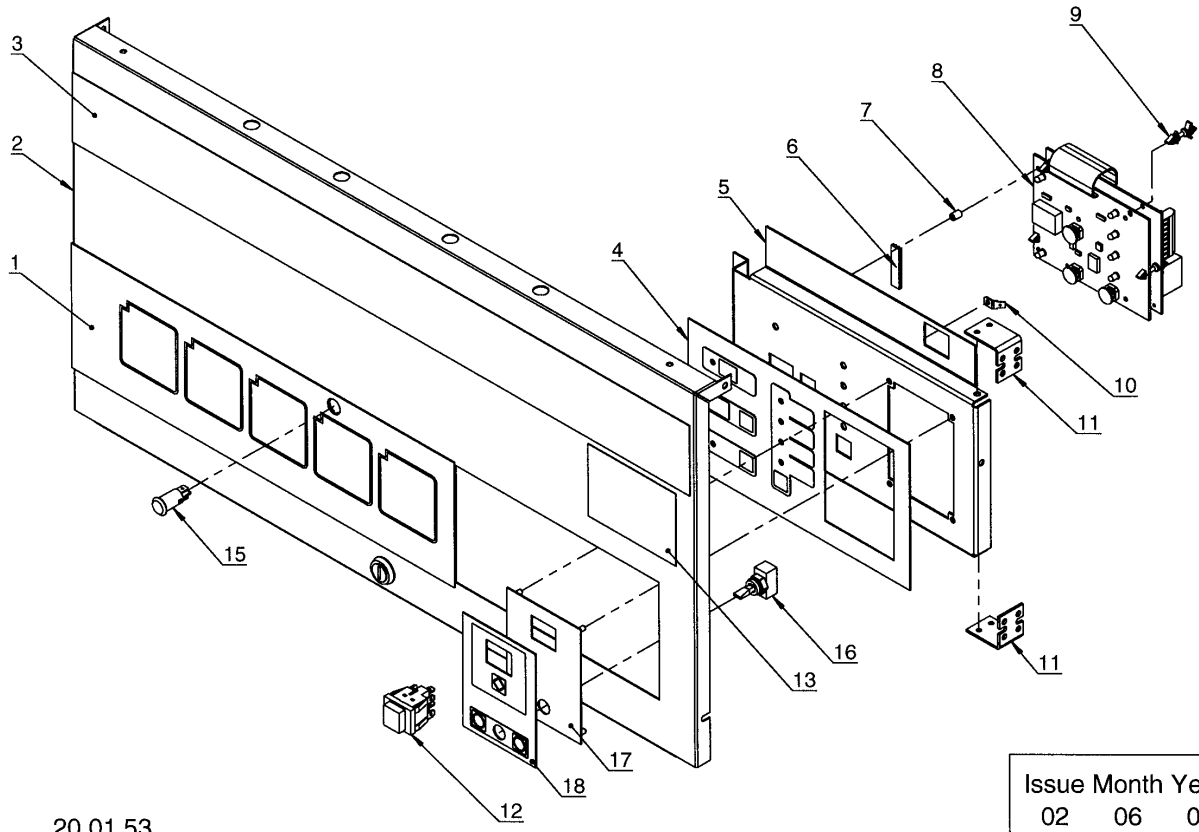
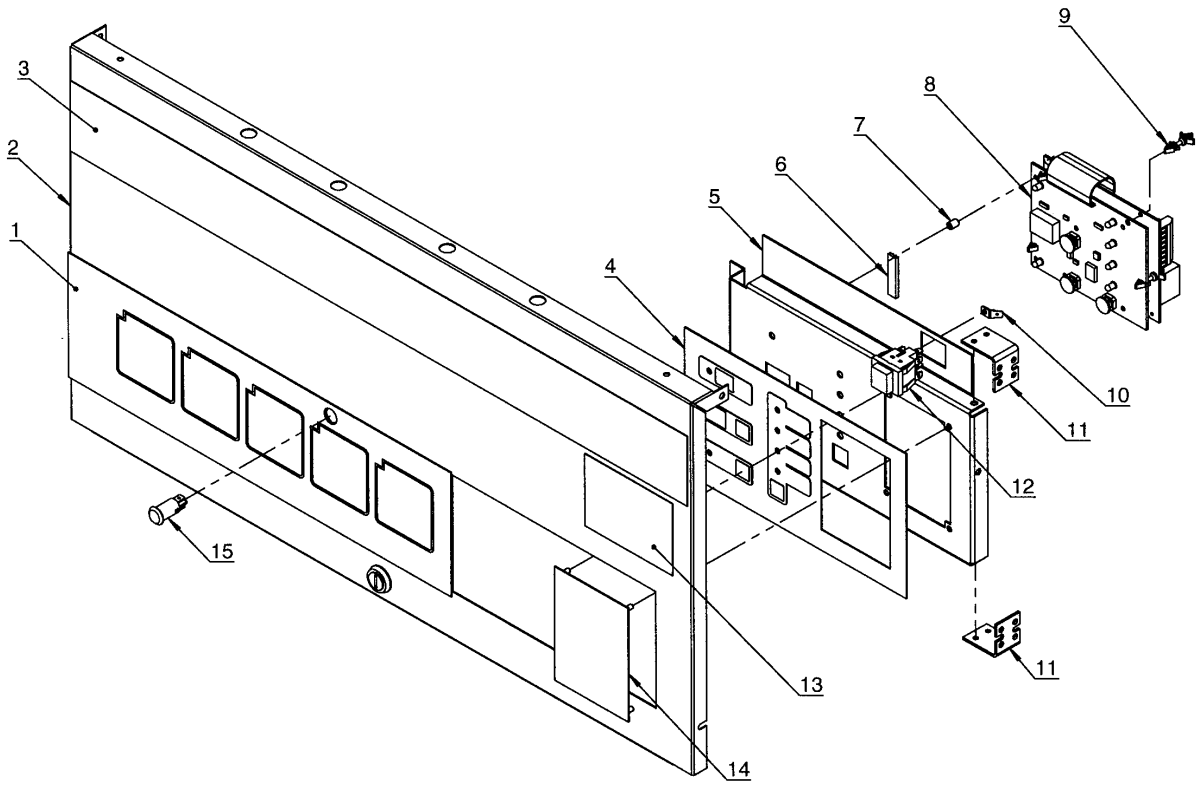
TD30 -20300/21708

Control panel, manual

Panneau de commande, manuel

Illustration	Issue	Month	Year
Schéma	Issue	Month	Year
101575/7	10	6	2006

Item Article	Qua. Qua.	Art.No Réf. article	Description	Description	Info Info	Notes Remarques
1	1	487 1703-83	Instruction plate	Plaque instructionutilisation	3	TD30
	1	487 1702-60	Instruction plate	Plaque instructionutilisation	3	Moisture sensor
	1	487 1703-70	Instruction plate	Plaque instructionutilisation	3	Aqua Clean (Wascomat)
2	1		Front panel	Panneau de façade		See illustr. 101560
3	1	487 1704-23	Type plade	Numéro série plque	3	Wascomat TD30
4	1	487 1702-40	Panel plate	Plaque du tableau	3	Reversing -20300/18660
	1	487 1702-42	Panel plate	Plaque du tableau	3	OPL -20300/18660
5	1	487 1702-68	Operation sign	Etiquette	3	
6	1	487 0191-11	Inner plate	Plaque intérieure	3	
7	6	487 1535-21	Spacer element	Pièce écartement	3	
8	1	489 0112-61	Printed circuit board	Carte de circuit imprimé	1	Complete
9	4	487 0191-23	Spacer element	Pièce écartement	3	
10	2	487 1702-09	Hinge	Charnière	3	
11	1	488 6571-02	Toggle switch	Commutateur bascule	3	Reversing
12	1	487 1703-23	Plate - ON/OFF button	Plaque - ON/OFF bouton	3	
13	1	487 1703-82	Sign	Signe	3	Reversing
14	1	487 1924-72	Sign	Signe	3	USA Moisture sensor
15	1	487 1897-09	Pilot lamp	Lampe témoin	3	Red



20 01 53

Issue	Month	Year
02	06	06

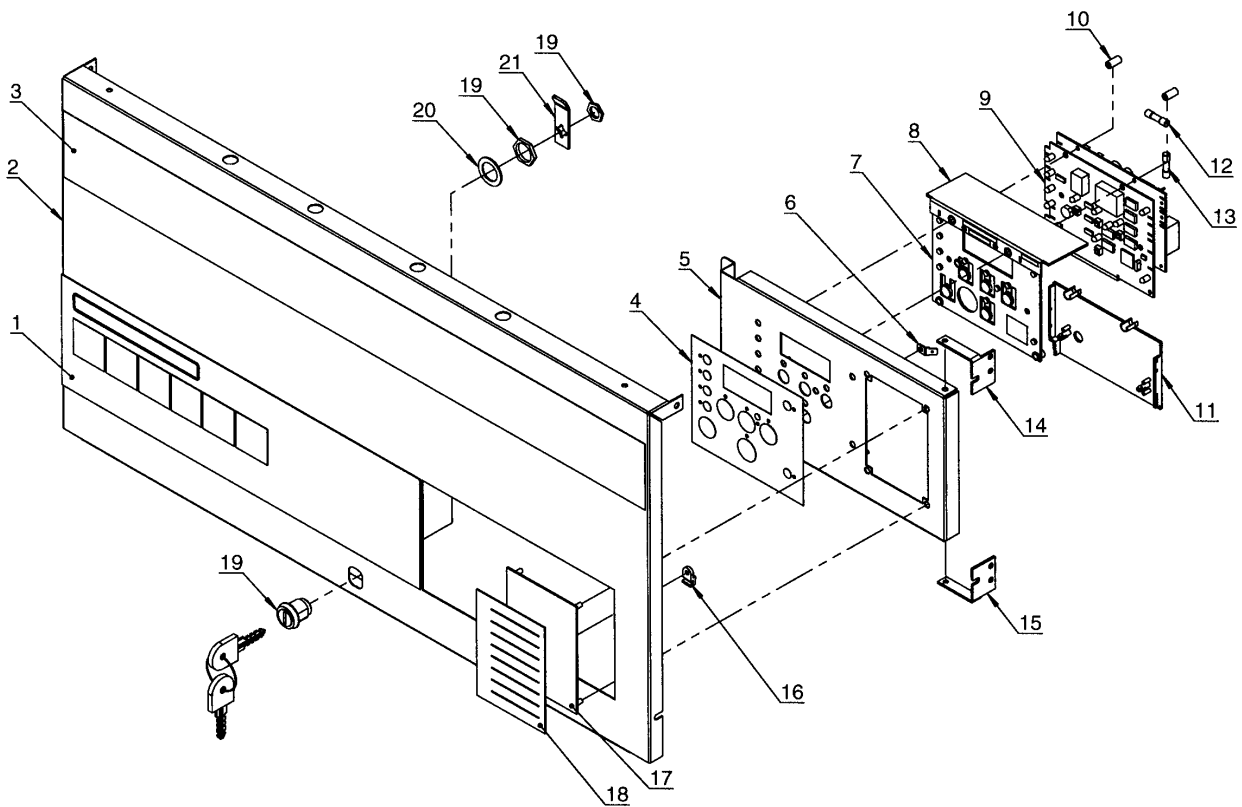
TD30 20300/21709-26304

Control panel, manual, Basic 3

Panneau de commande manuel, Basic 3

Illustration Issue Month Year
Schéma Issue Month Year
200153/1 3 6 2006

Item Article	Qua. Qua.	Art.No Réf. article	Description	Description	Info Info	Notes Remarques
1	1	487 1935-93	Instruction plate	Plaque instructionutilisation	3	OPL
	1	487 1935-95	Instruction plate	Plaque instructionutilisation	3	Moisture sensor
2	1	487 1935-96	Instruction plate	Plaque instructionutilisation	3	Aqua - Clean
	1	487 2431-05	Front panel	Panneau de façade	3	White
	1	487 2431-41	Front panel	Panneau de façade	3	Green
	1	487 2431-55	Front panel	Panneau de façade	3	Stainless
	1	487 2431-63	Front panel	Panneau de façade	3	Beige
	1	487 1704-23	Type plade	Numéro série plque	3	Wascomat TD30
4	1	487 1702-68	Operation sign	Etiquette	3	
5	1	487 2368-01	Inner plate	Plaque intérieure	3	Silvergrey
6	1	647 1209-42	Sealing strip	Bande d'étanchéité	3	100mm
7	6	487 1535-21	Spacer element	Pièce écartement	3	
8	1	489 0112-61	Printed circuit board	Carte de circuit imprimé	1	Complete
9	4	487 0191-23	Spacer element	Pièce écartement	3	
10	1	487 7057-40	Terminal	Terminal	3	
11	2	487 1702-09	Hinge	Charnière	3	
12	1	487 0274-17	Push-button	Bouton poussoir	3	
13	1	487 1924-72	Sign	Signe	3	USA
14	1	487 2336-43	Cover plate	Plaque recouvrement	3	Silvergrey
	1	487 0106-07	Cover plate	Plaque recouvrement	3	Graphitegrey
15	1	487 0274-15	Pilot lamp	Lampe témoin	3	Red
16	1	488 6571-02	Toggle switch	Commutateur bascule	3	
17	1	487 1703-23	Plate - ON/OFF button	Plaque - ON/OFF bouton	3	
18	1	487 1703-80	Sign	Signe	3	Gas With reversing
	1	487 1703-81	Sign	Signe	3	Gas Without reversing
	1	487 1703-82	Sign	Signe	3	With reversing



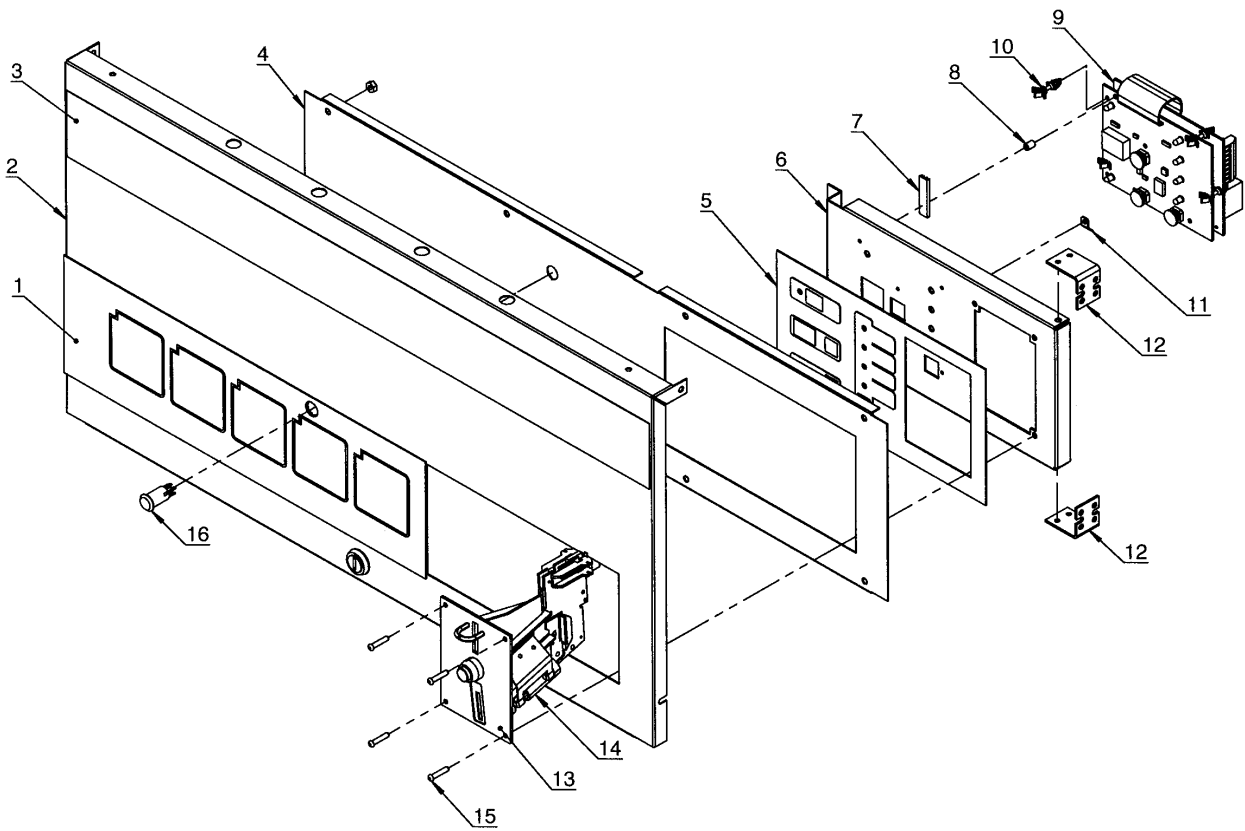
TD30 20300/26305-

Control panel, manual - Selecta II

Panneau de commnde manuel - Selecta II

Illustration Issue Month Year
Schéma Issue Month Year
200288/1 1 4 2006

Item Article	Qua. Qua.	Art.No Réf. article	Description	Description	Info Info	Notes Remarques
1	1	487 2226-55	Instruction plate	Plaque instructionutilisation	3	
2	1	487 2431-05	Front panel	Panneau de façade	3	White
	1	487 2431-41	Front panel	Panneau de façade	3	Green
	1	487 2431-55	Front panel	Panneau de façade	3	Stainless
	1	487 2431-63	Front panel	Panneau de façade	3	Beige
3	1	487 1704-23	Type plade	Numéro série plque	3	Wascomat TD30
4	1	487 2228-30	Operation sign	Etiquette	3	OPL
	1	487 2228-31	Operation sign	Etiquette	3	AHL
5	1	487 0860-09	Inner plate	Plaque intérieure	3	
6	1	487 7057-40	Terminal	Terminal	3	
7	1	487 2307-33	Spacer plate	Plaque d'ècartement	3	Plastic
8	1	487 2300-46	Cover	Couvercle	3	Plastic
9	1	487 2100-81	Printed circuit board	Carte de circuit imprimé	1	
10	2	487 0281-16	•Spacer sleeve	•Manchon entretoise	1	
11	1	487 2307-53	•Spacer	•Entretoise	1	Plastic
12	1	471 8750-18	Precision fuse	Fusible de précision	1	1AT
13	1	471 8750-17	Precision fuse	Fusible de précision	1	630mAT
14	1	487 0511-01	Hinge	Charnière	3	Upper
15	1	487 0511-02	Hinge	Charnière	3	Lower
16	1	488 7300-06	Bracket	Doigt de verrouillage de porte	3	
17	1	487 2336-43	Cover plate	Plaque recouvrement	3	Silvergrey
18	1	487 1924-20	Program sign	Indicateur programme	3	OPL
19	1	487 1946-52	Lock	Serrure	3	Complete
	1	487 1707-11	•Key	•Clé	3	
20	1	487 1875-00	•Lock washer	•Rondelle d'arrêt	3	
21	1	487 1756-30	Lock catch	Verrou	3	



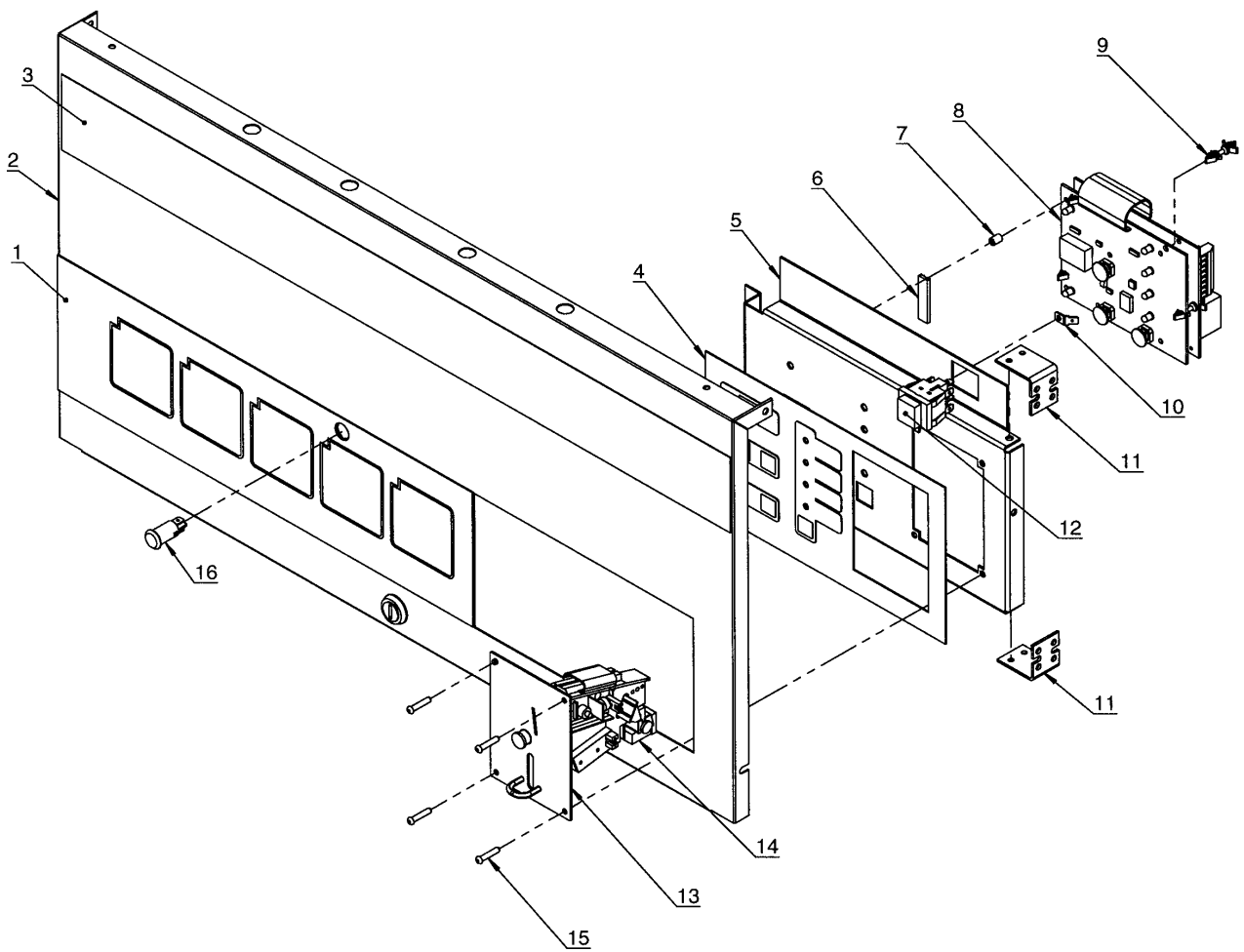
TD30 -20300/21708

Control panel with coin

Panneau de commande, monnayeur

Illustration	Issue	Month	Year
Schéma	Issue	Month	Year
101576/6	11	6	2006

Item Article	Qua. Qua.	Art.No Réf. article	Description	Description	Info Info	Notes Remarques
1	1	487 1702-70	Instruction plate	Plaque instructionutilisation	3	
	1	487 1703-83	Instruction plate	Plaque instructionutilisation	3	OPL
2	1		Front panel	Panneau de façade		See illustr. 101560
3	1	487 1704-23	Type plade	Numéro série plque	3	Wascomat TD30
4	1	487 1702-40	Panel plate	Plaque du tableau	3	-20300/18660
5	1	487 1702-68	Operation sign	Etiquette	3	
6	1	487 0191-11	Inner plate	Plaque intérieure	3	
7	1	647 1209-42	Sealing strip	Bande d'étanchéité	3	100mm
8	6	487 1535-21	Spacer element	Pièce écartement	3	
9	1	489 0112-61	Printed circuit board	Carte de circuit imprimé	1	Complete
10	4	487 0191-23	Spacer element	Pièce écartement	3	
11	1	487 7057-40	Terminal	Terminal	3	
12	2	487 1702-09	Hinge	Charnière	3	
13	1		Coin meter	Sélecteur de monnaie		See illustr. 200154
14	1	471 8910-91	Sensor	Détecteur	3	
15	4	488 6549-27	Screw	Vis	3	M4x15
16	1	487 1897-09	Pilot lamp	Lampe témoin	3	Red



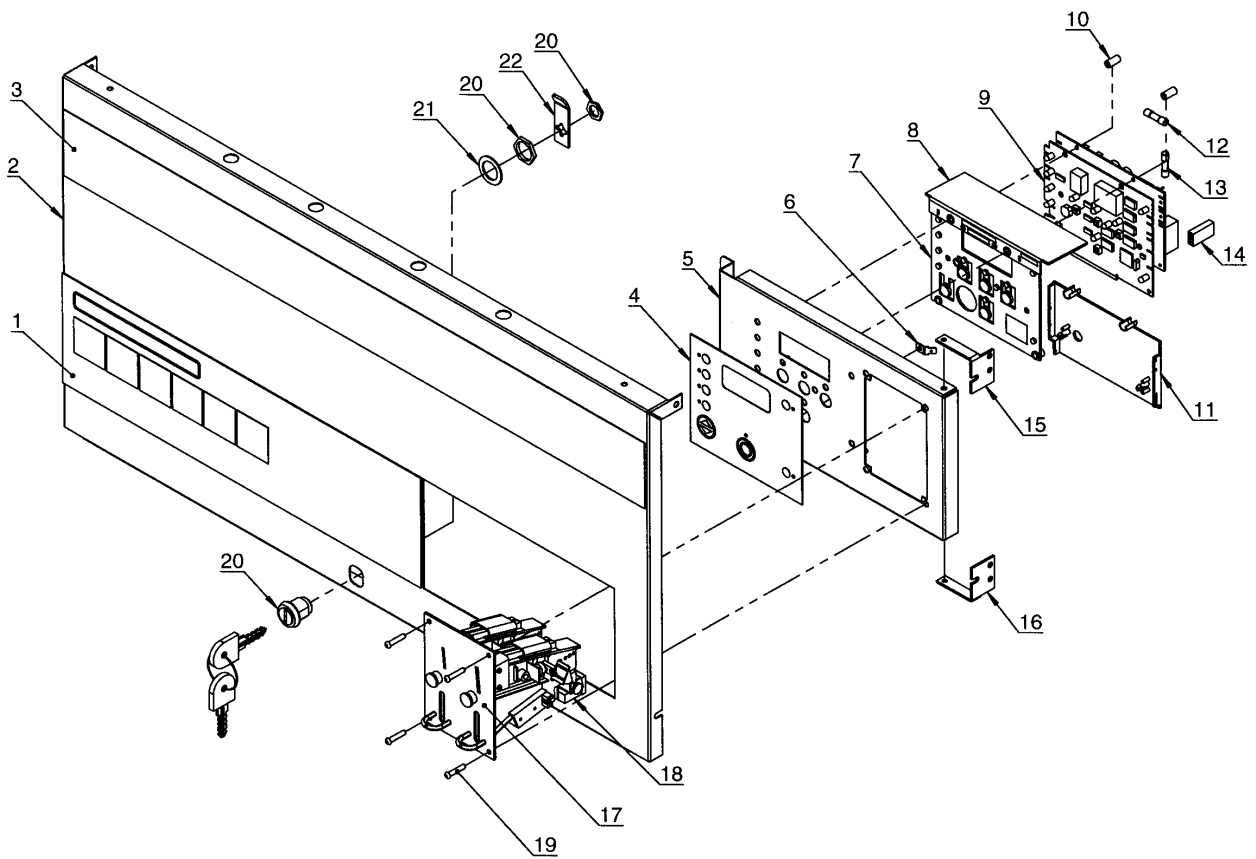
TD30 20300/21709-26304

Control panel, with coin, Basic 3

Panneau de commande monnayeur, Basic 3

Illustration Issue Month Year
Schéma Issue Month Year
200154/2 7 6 2006

Item Article	Qua. Qua.	Art.No Réf. article	Description	Description	Info Info	Notes Remarques
1	1	487 1935-94	Instruction plate	Plaque instructionutilisation	3	
2	1	487 2431-05	Front panel	Panneau de façade	3	White
	1	487 2431-41	Front panel	Panneau de façade	3	Green
	1	487 2431-55	Front panel	Panneau de façade	3	Stainless
	1	487 2431-63	Front panel	Panneau de façade	3	Beige
3	1	487 1704-23	Type plade	Numéro série plque	3	Wascomat TD30
4	1	487 1702-68	Operation sign	Etiquette	3	
5	1	487 2368-01	Inner plate	Plaque intérieure	3	Silvergrey
6	1	647 1209-42	Sealing strip	Bande d'étanchéité	3	
7	6	487 1535-21	Spacer element	Pièce écartement	3	
8	1	489 0112-61	Printed circuit board	Carte de circuit imprimé	3	Complete
9	4	487 0191-23	Spacer element	Pièce écartement	3	
10	1	487 7057-40	Terminal	Terminal	3	
11	2	487 1702-09	Hinge	Charnière	3	
12	1	487 0274-17	Push-button	Bouton poussoir	3	Gas
13	1	487 1457-01	Coin meter	Sélecteur de monnaie	3	25 cent USA
	1	487 1457-02	Coin meter	Sélecteur de monnaie	3	25 cent Canada
	1	487 1457-30	Coin meter	Sélecteur de monnaie	3	1 Dollar Canada
	1	487 1457-84	Coin meter	Sélecteur de monnaie	3	1 Token Ø22,45x1,7 USA
	1	487 1457-94	Coin meter	Sélecteur de monnaie	3	1 Dollar+25 cent Canada
14	1	487 0281-98	Sensor	Détecteur	3	Münzprüfer meter
15	4	488 6549-27	Screw	Vis	3	M4x15
16	1	487 0274-15	Pilot lamp	Lampe témoin	3	Red



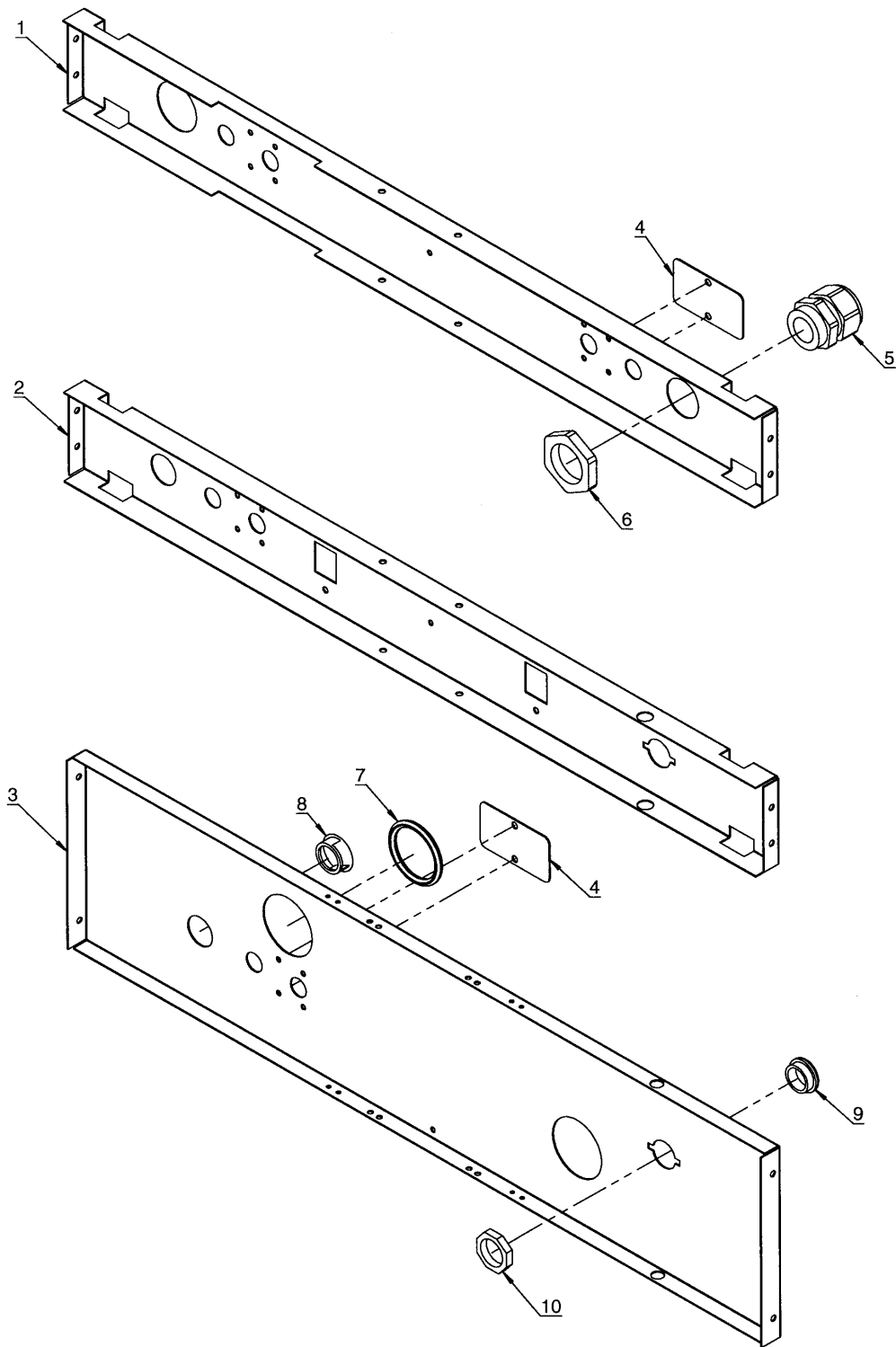
TD30 20300/26305-

Control panel with coin - Selecta II

Panneau de commande monayeur - Selecta II

Illustration Issue Month Year
Schéma Issue Month Year
200293/1 2 7 2006

Item Article	Qua. Qua.	Art.No Réf. article	Description	Description	Info Info	Notes Remarques
1	1	487 2226-56	Instruction plate	Plaque instructionutilisation	3	
2	1	487 2431-05	Front panel	Panneau de façade	3	White
	1	487 2431-41	Front panel	Panneau de façade	3	Green
	1	487 2431-55	Front panel	Panneau de façade	3	Stainless
	1	487 2431-63	Front panel	Panneau de façade	3	Beige
3	1	487 1704-23	Type plade	Numéro série plque	3	Wascomat TD30
4	1	487 2228-34	Operation sign	Etiquette	3	Payment
5	1	487 0860-09	Inner plate	Plaque intérieure	3	
6	1	487 7057-40	Terminal	Terminal	3	
7	1	487 2307-33	Spacer plate	Plaque d'écartement	3	Plastic
8	1	487 2300-46	Cover	Couvercle	3	Plastic
9	1	487 2100-80	Printed circuit board	Carte de circuit imprimé	1	
10	2	487 0281-16	•Spacer sleeve	•Manchon entretoise	1	
11	1	487 2307-53	•Spacer	•Entretoise	1	Plastic
12	1	471 8750-18	Precision fuse	Fusible de précision	1	1AT
13	1	471 8750-17	Precision fuse	Fusible de précision	1	630mAT
14	1	487 0274-48	Plug	Fiche	3	4-pole Single coin meter
	1	487 0274-47	Plug	Fiche	3	3-pole Double coin meter
15	1	487 0511-01	Hinge	Charnière	3	Upper
16	1	487 0511-02	Hinge	Charnière	3	Lower
17	1	487 1457-01	Coin meter	Sélecteur de monnaie	3	25 cent USA
	1	487 1457-02	Coin meter	Sélecteur de monnaie	3	25 cent Canada
	1	487 1457-30	Coin meter	Sélecteur de monnaie	3	1 Dollar Canada
	1	487 1457-84	Coin meter	Sélecteur de monnaie	3	1 Token Ø22,45x1,7 USA
	1	487 1457-94	Coin meter	Sélecteur de monnaie	3	1 Dollar+25 cent Canada
18	1	487 0281-98	Sensor	Détecteur	3	Münzprüfer meter
19	4	488 6549-27	Screw	Vis	3	M4x15
20	1	487 1946-52	Lock	Serrure	3	Complete
	1	487 1707-11	•Key	•Clé	3	
21	1	487 1875-00	•Lock washer	•Rondelle d'arrêt	3	
22	1	487 1756-30	Lock catch	Verrou	3	



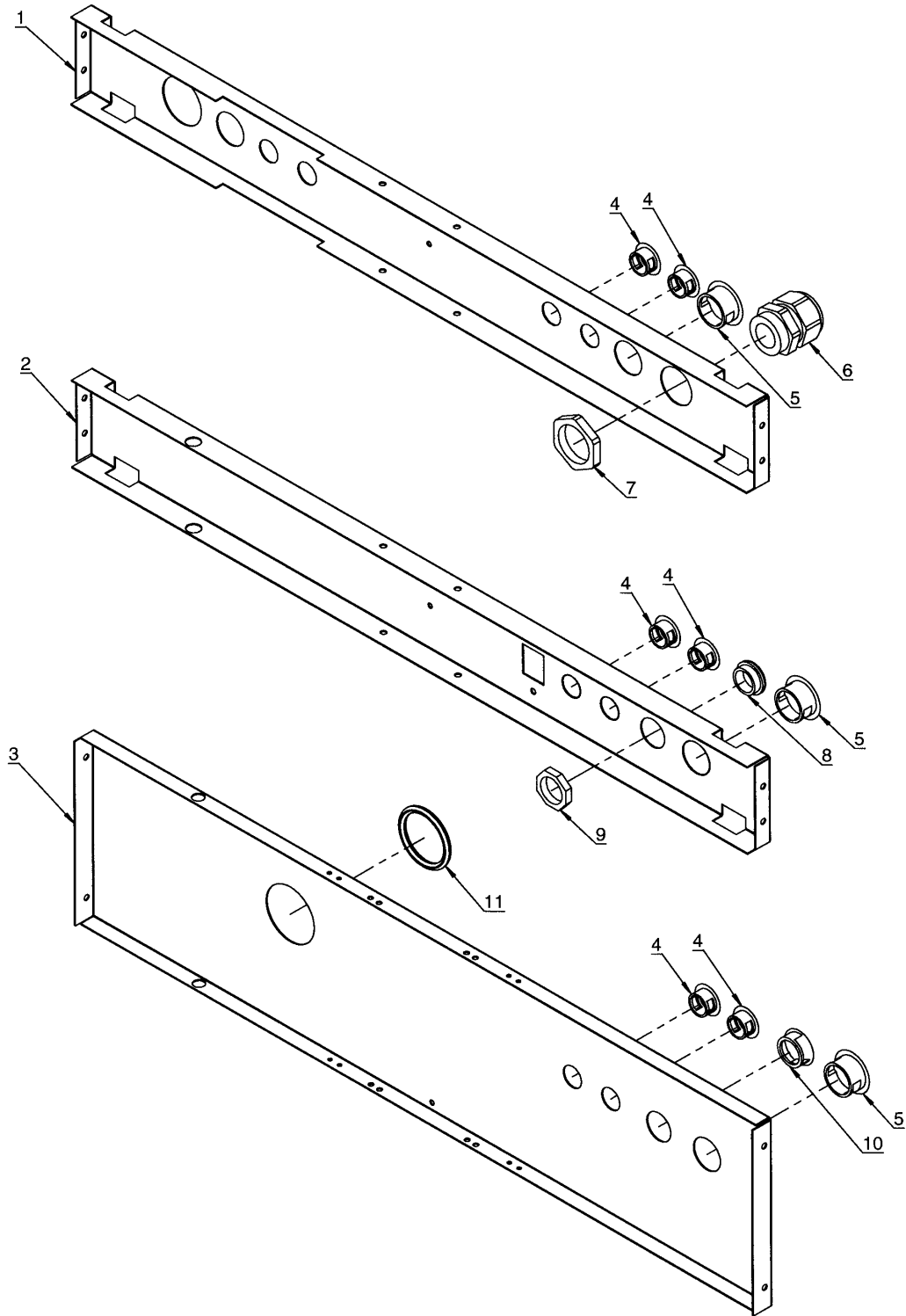
TD30 20300/21709-26304

Beam

Poutre

Illustration Issue Month Year
Schéma Issue Month Year
200308/1 1 4 2006

Item Article	Qua. Qua.	Art.No Réf. article	Description	Description	Info Info	Notes Remarques
1	1	487 2431-07	Beam	Poutre	3	Electric
2	1	487 2431-03	Beam	Poutre	3	Gas
3	1	487 2431-04	Beam	Poutre	3	Steam
4	1	487 2368-33	Cover plate	Plaque recouvrement	3	
5	1	487 0289-03	Cable glands	Support de câble	3	M40 208-240V
	1	487 0289-06	Cable glands	Support de câble	3	M32 400-480V
6	1	487 0289-11	Lock-nut	Contre-écrou	3	M40 208-240V
	1	487 0289-14	Lock-nut	Contre-écrou	3	M32 400-480V
7	1	487 1781-59	Grommet	Oeillet	3	
8	1	487 0275-13	Blind plug	Écrou borgne	3	Ø25
9	1	487 0275-30	Blind plug	Écrou borgne	3	PG16
10	1	487 0275-31	Nut	Écrou	3	PG16



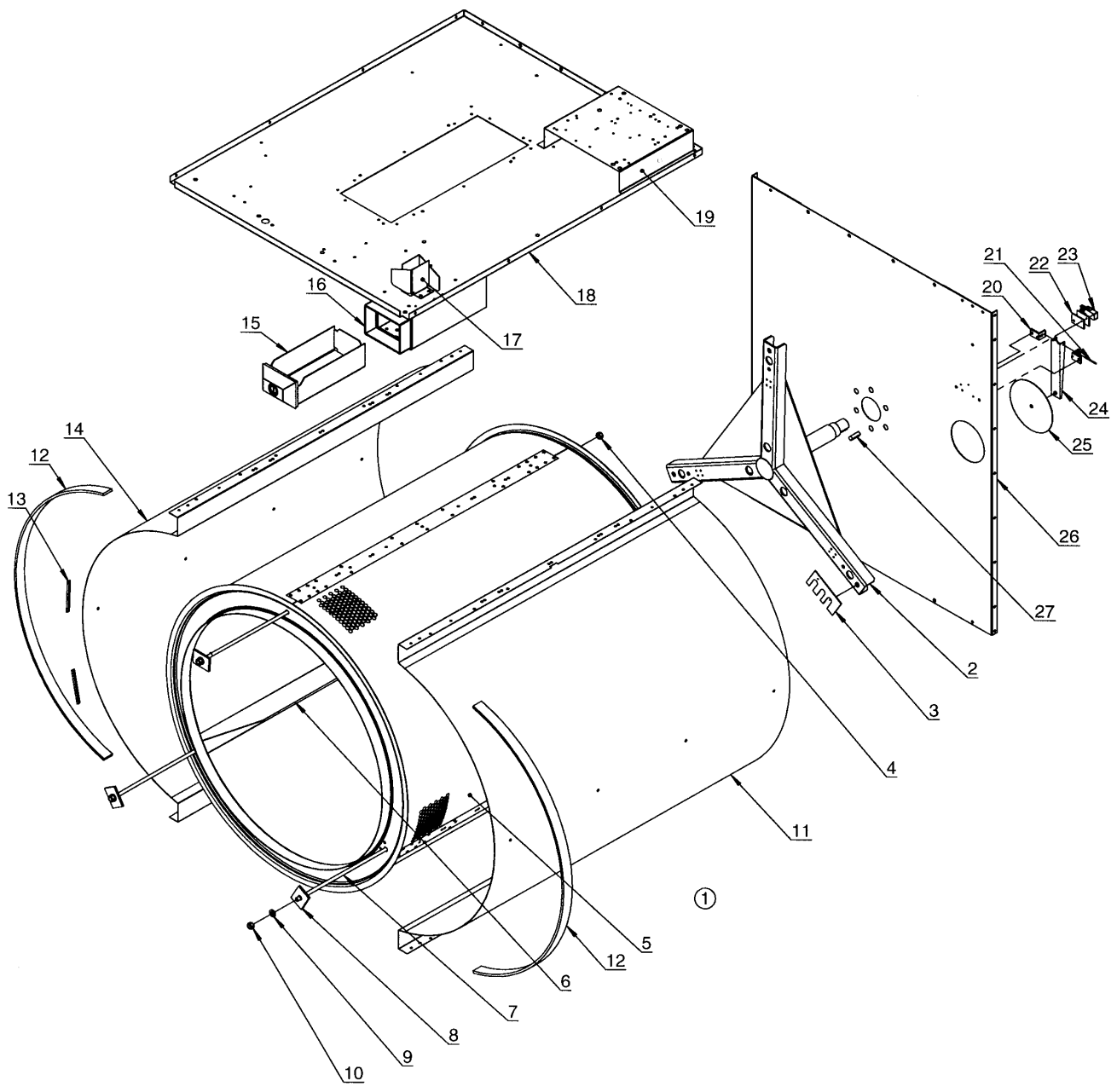
TD30 20300/26305-

Beam - Selecta II

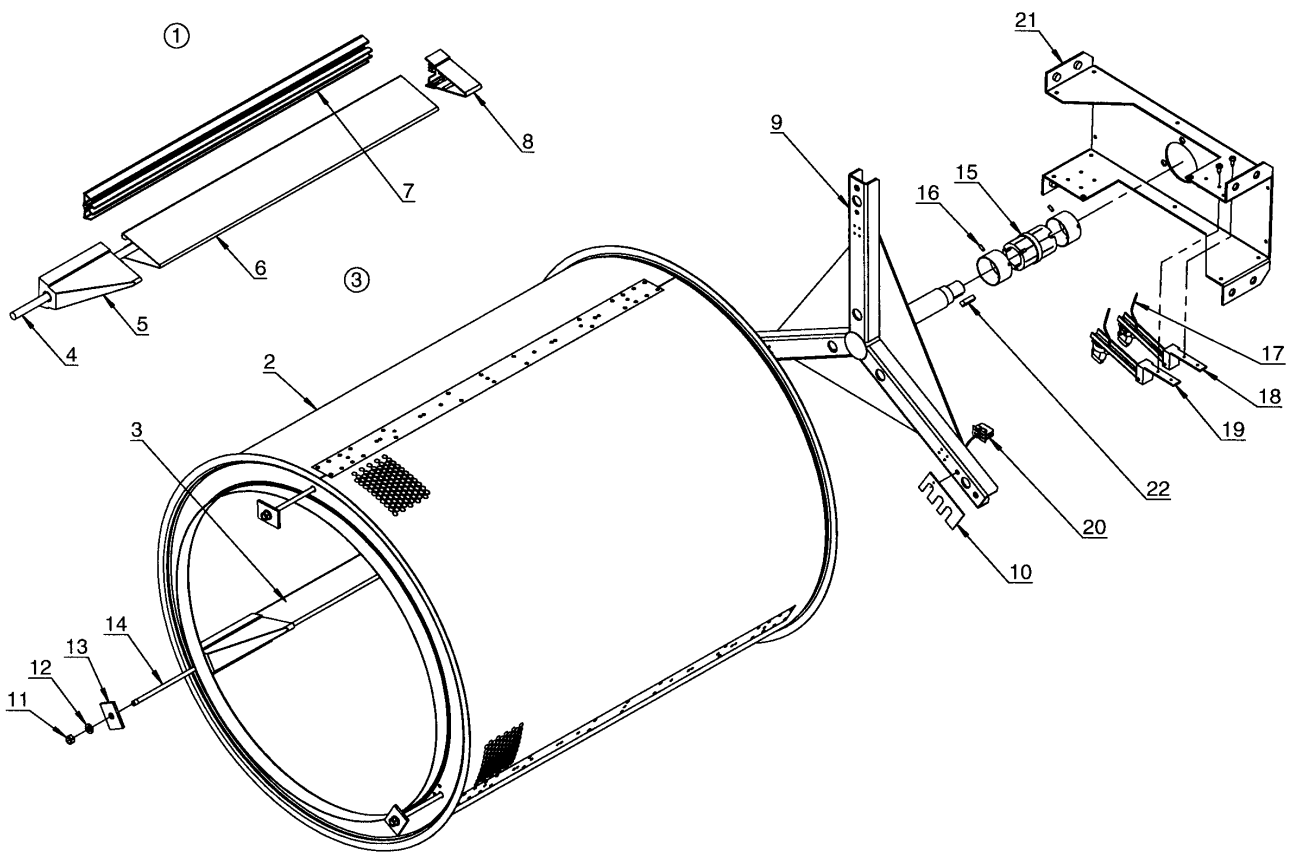
Poutre - Selecta II

Illustration	Issue	Month	Year
Schéma	Issue	Month	Year
200309/1	1	4	2006

Item Article	Qua. Qua.	Art.No Réf. article	Description	Description	Info Info	Notes Remarques
1	1	487 0511-09	Beam	Poutre	3	Electric
2	1	487 0511-07	Beam	Poutre	3	Gas
3	1	487 0511-08	Beam	Poutre	3	Steam
4	2	471 7977-01	Blind plug	Écrou borgne	3	Ø19
5	1	471 7977-04	Blind plug	Écrou borgne	3	Ø28
6	1	487 0289-03	Cable glands	Support de câble	3	M40 208-240V
	1	487 0289-06	Cable glands	Support de câble	3	M32 400-480V
7	1	487 0289-11	Lock-nut	Contre-écrou	3	M40 208-240V
	1	487 0289-14	Lock-nut	Contre-écrou	3	M32 400-480V
8	1	487 0275-30	Blind plug	Écrou borgne	3	PG16
9	1	487 0275-31	Nut	Écrou	3	PG16
10	1	487 0275-13	Blind plug	Écrou borgne	3	Ø25
11	1	487 1781-59	Grommet	Oeillet	3	



TD30					Illustration	Issue	Month	Year
Drum, compl.					Schéma	Issue	Month	Year
Tambour, complet					101563/10	12	7	2006
Item	Qua.	Art.No	Description	Description	Info	Notes		
Article	Qua.	Réf. article			Info	Remarques		
1	1	471 1765-57	Drum with shaft cross	Tambour avec croix d'arbres	3	Galvanised		
	1	471 1765-58	Drum with shaft cross	Tambour avec croix d'arbres	3	Stainless		
2	1	487 1714-34	•Shaft cross	•Croix d'arbres	3	Complete		
3	1	487 2193-01	•Under lay	•Entretoise	3	0,7mm		
	1	487 1756-01	•Under lay	•Entretoise	3	1,0mm		
	1	487 2193-02	•Under lay	•Entretoise	3	1,2mm		
	1	487 1756-02	•Under lay	•Entretoise	3	1,5mm		
4	3		•Locking nut	•Contre-écrou		M8		
5	1	487 1816-80	•Drum, complete	•Tambour, complet	3	Galvanised		
	1	487 1816-83	•Drum, complete	•Tambour, complet	3	Stainless		
6	3	487 1816-62	••Lifter	••Battoir	3	Galvanised		
	3	487 1816-12	••Lifter	••Battoir	3	Stainless		
7	3	487 1694-78	•Brace	•Montant	3			
8	3	487 1694-69	•End stop	•Butée	3			
9	3		•Disc	•Disque		M8		
10	3		•Locking nut	•Contre-écrou		M8		
11	2	487 1694-93	Casing	Carter	3	-20300/26304		
	1	487 0511-31	Casing	Carter	3	Right 20300/26305-		
12	2	487 0281-71	Sealing strip	Bande d'étanchéité	1	640x45x5mm		
13	4	487 2290-92	Plastic profile	Profilé en plastique	3	80mm		
14	1	487 0511-30	Casing	Carter	3	Left 20300/26305-		
15	1	487 1694-92	Coin box	Boîtier à jetons	3			
16	1	487 1756-79	Coin box	Boite à jetons	3	Silvergrey		
17	2	487 1763-08	Coin meter accessory	Accessoire comptemonnaie	3			
18	1	487 1701-07	Bottom plate	Plaque du fond	3			
19	1	487 1820-37	Bracket	Console	3	-20300/21708		
20	2	472 7308-01	Bracket	Doigt de verrouillage de porte	3			
21	1	471 7903-03	Shaft	Axe	3			
22	2	471 2068-48	Insulation	Isolation	3			
23	1	487 1897-05	Microswitch	Microrupteur	1			
24	1	472 7307-01	Arm	Bras	3			
25	1	471 8502-18	Disc	Disque	3	D=123,5		
26	1	487 1694-39	Rear panel	Plaque arrière	3	-20300/14551		
	1	487 1694-28	Rear panel	Plaque arrière	3	20300/14552-		
27	1	487 0151-89	Wedge	Cheville	3	8X7X27,3mm		



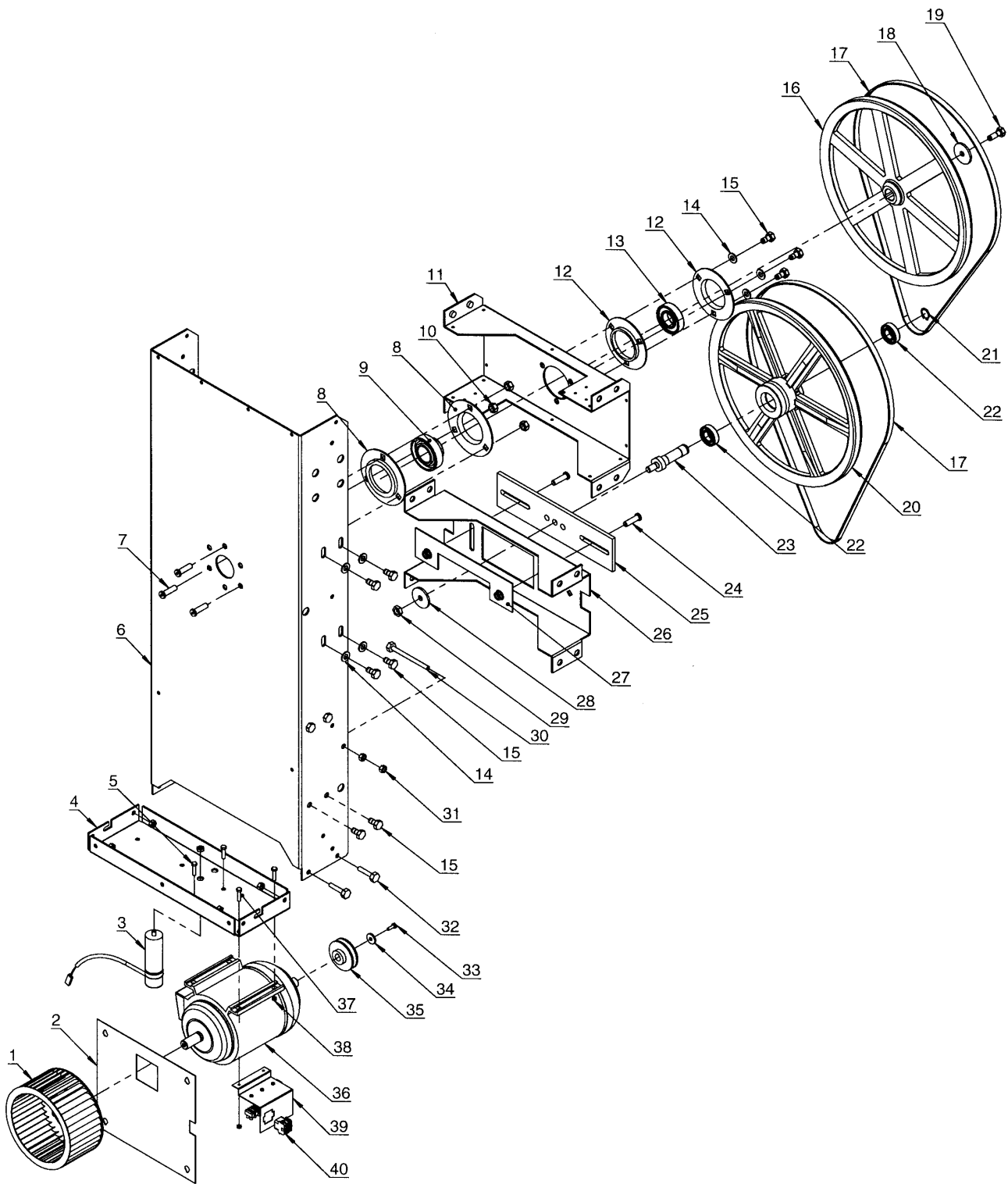
TD30

Drum with moisture sensor

Tambour avec capteur humidité

Illustration Issue Month Year
Schéma Issue Month Year
101588/7 9 7 2006

Item Article	Qua. Qua.	Art.No Réf. article	Description	Description	Info Info	Notes Remarques
1	1	471 1765-61	Drum with shaft cross	Tambour avec croix d'arbres	3	Galvanised
	1	471 1765-62	Drum with shaft cross	Tambour avec croix d'arbres	3	Stainless
2	1	471 1765-07	•Drum, complete	•Tambour, complet	3	Galvanised
	1	471 1765-08	•Drum, complete	•Tambour, complet	3	Stainless
3	3	487 0285-86	••Lifter complete	••Battoir complet	3	Galvanised
	3	487 0285-87	••Lifter complete	••Battoir complet	3	Stainless
4	1	487 1870-32	•••Pipe	•••Tube	3	
5	1	487 1820-92	•••End part	•••Plaque désenclenchement	3	
6	1	487 1870-35	•••Lifter	•••Battoir	3	Galvanised
	1	487 1870-31	•••Lifter	•••Battoir	3	Stainless
7	1	487 1870-06	•••Profile	•••Profilé	3	
8	1	487 1820-93	•••End part	•••Plaque désenclenchement	3	
9	1	487 1714-35	••Shaft cross	••Croix d'arbres	3	
10	1	487 2193-01	••Under lay	••Entretoise	3	0,7mm
	1	487 1756-01	••Under lay	••Entretoise	3	1,0mm
	1	487 2193-02	••Under lay	••Entretoise	3	1,2mm
	1	487 1756-02	••Under lay	••Entretoise	3	1,5mm
11	3		••Locking nut	••Contre-écrou		M8
12	3		••Disc	••Disque		M8
13	3	487 1694-69	••End stop	••Butée	3	
14	3	487 1694-78	••Brace	••Montant	3	
15	1	487 1870-00	•Sensor	•Déecteur	3	Complete
16	3	728 5289-00	••Screw	••Vis	3	M4x10
17	1	487 2299-44	•Cable set	•Ensemble de câbles	3	-20300/26304
	1	487 0510-43	•Cable set	•Ensemble de câbles	3	20300/26305-
18	1	487 0101-98	•Sensor	•Déecteur	1	Complete Right
19	1	487 0101-97	•Sensor	•Déecteur	1	Complete Left
20	1	487 1898-43	•Cable set	•Ensemble de câbles	3	
21	1	487 1694-30	Schaft carrier	Porteur d'axe	3	
22	1	487 0151-89	Wedge	Cheville	3	8X7X27,3mm



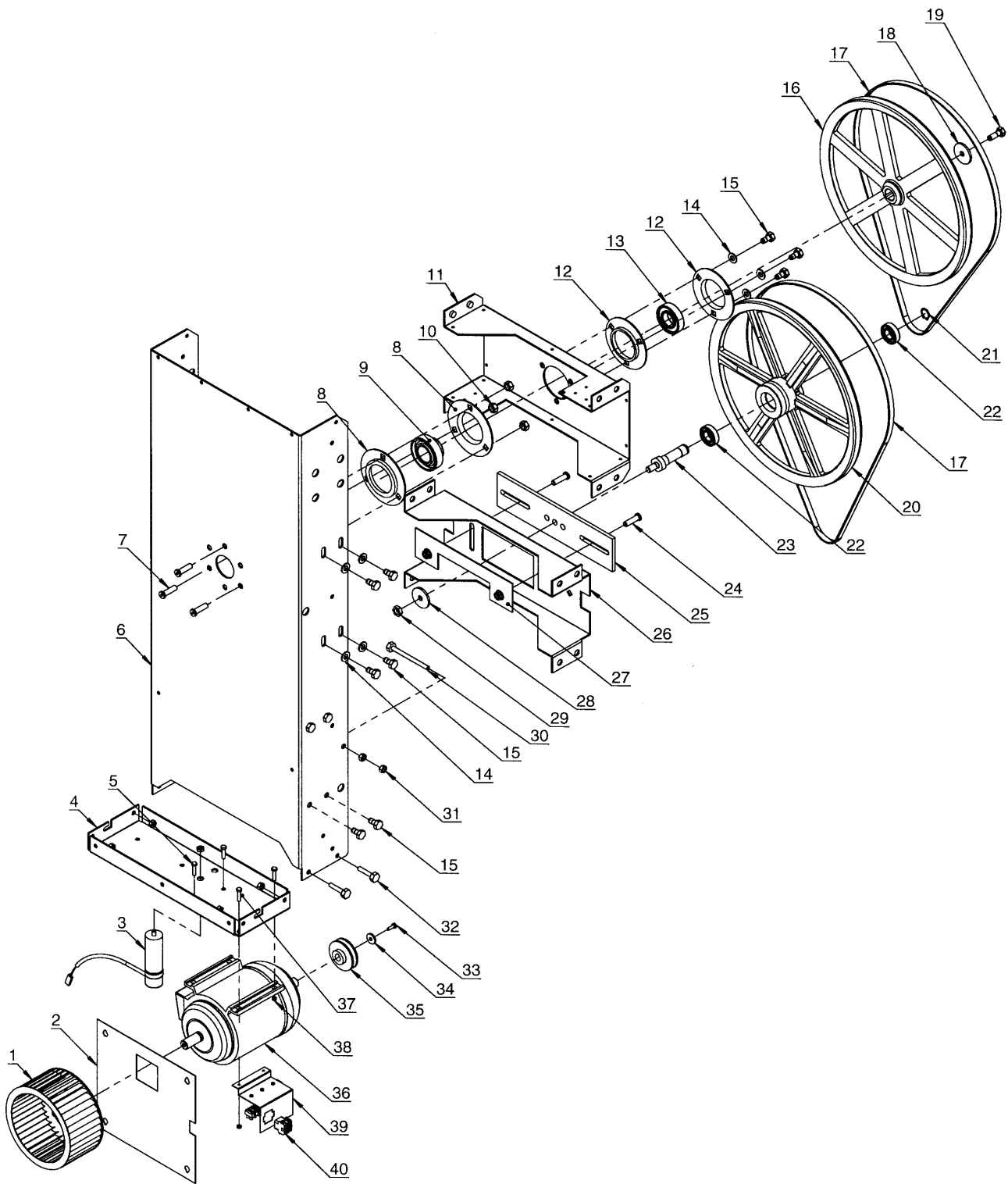
TD30

Motor alternative without reversing

Option moteur sans inverseur

Illustration Issue Month Year
Schéma Issue Month Year
101564/4 7 9 2008

Item Article	Qua. Qua.	Art.No Réf. article	Description	Description	Info Info	Notes Remarques
1	1	487 1976-71	Fan wheel	Poulie ventilateur	3	Ø225
2	1	487 1694-85	Flange	Bride	3	
3	1	487 1899-89	Capacitor	Condensateur	1	50µF 120V 1AC 60Hz -20300/21708
	1	471 9525-29	Capacitor	Condensateur	1	50µF 120V 1AC 60Hz 20300/21709-
	1	487 1899-91	Capacitor	Condensateur	1	16µF 208-240V 1AC 60Hz -20300/21708
	1	487 1899-95	Capacitor	Condensateur	1	16µF 208-240V 1AC 60Hz 20300/21709-
4	1	487 1763-83	Motor suspension unit	Unité suspension moteur	3	
5	4	725 2372-51	Screw	Vis	3	M6X25
6	1	487 1763-84	Column	Colonne	3	
7	3	725 2497-51	Screw	Vis	3	M10X35
8	1	487 1694-48	Bearing disc	Disque de roulement	3	
9	1	487 1694-49	Bearing	Coussinet	1	
10	3	731 2320-01	Nut	Écrou	3	M10
11	1	487 1694-30	Schaft carrier	Porteur d'axe	3	
12	1	487 1694-52	Bearing disc	Disque de roulement	3	
13	1	487 1694-53	Bearing	Coussinet	1	
14	8	734 1173-01	Disc	Disque	3	Ø10,5/Ø21
15	16	488 0142-20	Bolt	Boulon	3	M10X20
16	1	471 1764-62	Drum, transmission	Tambour, transmission	3	Galvanised -20300/14551
	1	471 1764-63	Drum, transmission	Tambour, transmission	3	Stainless -20300/14551
	1	471 1764-66	Drum, transmission	Tambour, transmission	3	Galvanised Moisture sensor -20300/14551
	1	471 1764-67	Drum, transmission	Tambour, transmission	3	Stainless Moisture sensor -20300/14551
	1	487 0149-14	Pulley	Poulie	3	20300/14552-
17	2	487 1694-55	V-belt	Courroie trapézoïdale	1	
18	1	487 0151-86	Disc	Disque	3	Ø10,5/Ø44,5X4
19	1	488 0142-30	Screw	Vis	3	M10X30
20	1	487 1695-35	Pulley	Poulie+Bielle	3	Complete
21	1	735 3122-00	•C-clamp	•Attache en forme C	3	D20
22	2	738 2104-04	•Ball bearing	•Roulement à billes	1	
23	1	487 1694-35	•Shaft	•Axe	3	
24	2	725 2497-51	Screw	Vis	3	M10X35
25	1	487 1694-32	Plate	Plaque	3	
26	1	487 1763-82	Bracket	Doigt de verrouillage de porte	3	
27	1	487 1694-34	Spacer	Entretoise	3	
28	1	487 0151-86	Disc	Disque	3	Ø10,5/Ø44,5X4
29	1	731 2322-01	Nut	Écrou	3	M12
30	1	488 0118-99	Screw	Vis	3	M8X100
31	6	731 2318-01	Nut	Écrou	3	M8
32	4	725 2449-51	Screw	Vis	3	M8X16
33	1	488 0139-16	Screw	Vis	3	M5X16
34	1	471 9018-51	Disc	Disque	3	Ø6,4/ Ø22
35	1	487 1695-03	Pulley	Poulie	1	60Hz -20300/8213
	1	487 1695-29	Pulley	Poulie	1	60Hz 20300/8214-
36	1	487 1600-33	Motor	Moteur	1	Complete 120V 1AC 60Hz -20300/21708
	1	487 1935-83	Motor	Moteur	1	120V 1AC 60Hz 20300/21709-
	1	487 0510-50	•Cable set	•Ensemble de câbles	3	120V 1AC 60Hz 20300/21709-
	1	487 1600-32	Motor	Moteur	1	208-240V 1AC 60Hz -20300/21708



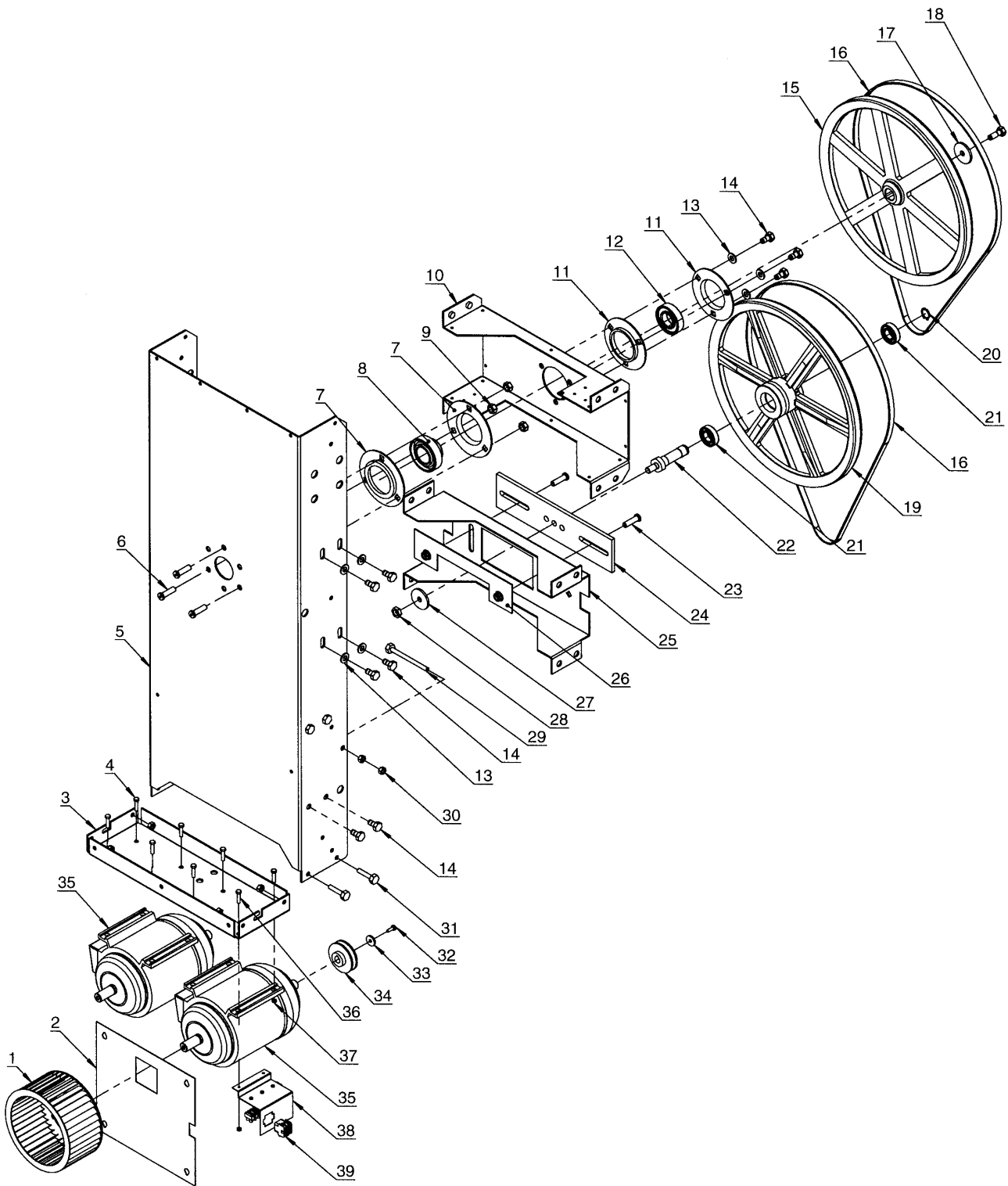
TD30

Motor alternative without reversing

Option moteur sans inverseur

Illustration Issue Month Year
Schéma Issue Month Year
101564/4 7 9 2008

Item Article	Qua. Qua.	Art.No Réf. article	Description	Description	Info Info	Notes Remarques
	1	487 1935-82	Motor	Moteur	1	208-240V 1AC 60Hz 20300/21709-
	1	487 0510-50	•Cable set	•Ensemble de câbles	3	208-240V 1AC 60Hz 20300/21709-
	1	487 1935-12	Motor	Moteur	1	208-480V 3AC 60Hz -20300/21708
	1	487 1935-77	Motor	Moteur	1	208-480V 3AC 60Hz 20300/21709-
	1	487 2299-51	•Cable set	•Ensemble de câbles	3	Motor 208-240V 3AC 60Hz 20300/21709-
	1	487 2299-52	•Cable set	•Ensemble de câbles	3	Motor 400-480V 3AC 60Hz 20300/21709-
37	4	725 2372-51	•Screw	•Vis	3	M6X25
38	4	732 2116-01	•Locking nut	•Contre-écrou	3	M6
39	1	487 0511-99	•Bracket	•Doigt de verrouillage de porte	3	-20300/21708
40	1	487 0510-99	•Cable set	•Ensemble de câbles	3	-20300/21708



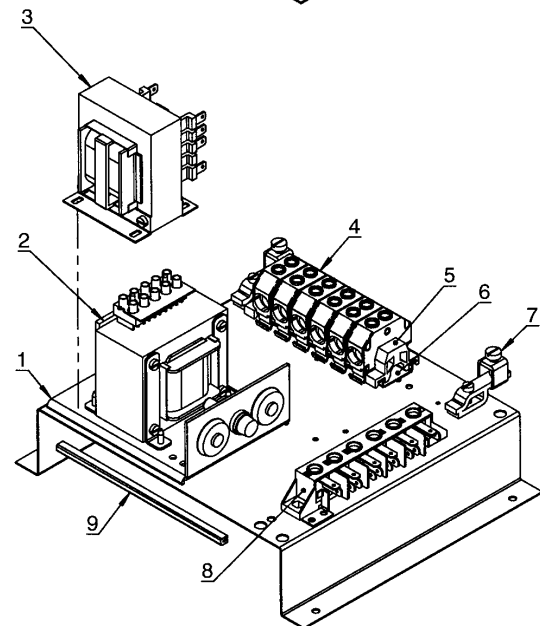
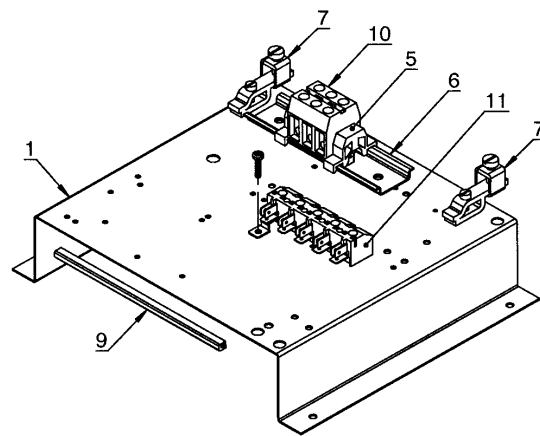
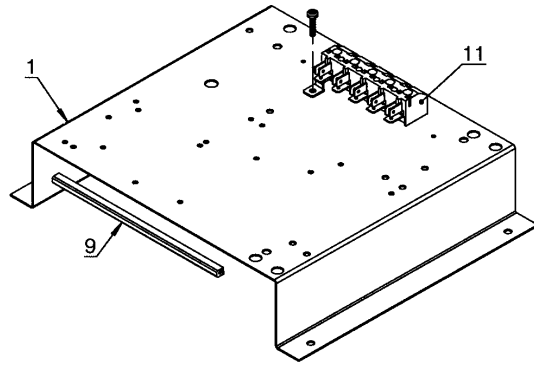
TD30

Motor alternative with reversing

Option moteur avec inverseur

Illustration Issue Month Year
Schéma Issue Month Year
101599/4 5 3 2007

Item Article	Qua. Qua.	Art.No Réf. article	Description	Description	Info Info	Notes Remarques
1	1	487 1976-71	Fan wheel	Poulie ventilateur	3	Ø225
2	1	487 1694-85	Flange	Bride	3	
3	1	487 1763-83	Motor suspension unit	Unité suspension moteur	3	
4	8	725 2372-51	Screw	Vis	3	M6X25
5	1	487 1763-84	Column	Colonne	3	
6	3	725 2497-51	Screw	Vis	3	M10X35
7	1	487 1694-48	Bearing disc	Disque de roulement	3	
8	1	487 1694-49	Bearing	Coussinet	1	
9	3	731 2320-01	Nut	Écrou	3	M10
10	1	487 1694-30	Schaft carrier	Porteur d'axe	3	
11	1	487 1694-52	Bearing disc	Disque de roulement	3	
12	1	487 1694-53	Bearing	Coussinet	1	
13	8	734 1173-01	Disc	Disque	3	Ø10,5/Ø21
14	16	488 0142-20	Bolt	Boulon	3	M10X20
15	1	471 1764-62	Drum, transmission complete	Tambour, transmission complet	3	Galvanised -2030014551
	1	471 1764-63	Drum, transmission complete	Tambour, transmission complet	3	Stainless -20300/14551
	1	471 1764-66	Drum, transmission complete	Tambour, transmission complet	3	Galvanised Moisture sensor -20300/14551
	1	471 1764-67	Drum, transmission complete	Tambour, transmission complet	3	Stainless Moisture sensor -20300/14551
	1	487 0149-14	Pulley	Poulie	3	20300/14552-
16	2	487 1694-55	V-belt	Courroie trapézoïdale	1	
17	1	487 0151-86	Disc	Disque	3	Ø10,5/Ø44,5X4
18	1	488 0142-30	Screw	Vis	3	M10X30
19	1	487 1695-35	Pulley	Poulie+Bielle	3	Complete
20	1	735 3122-00	•C-clamp	•Attache en forme C	3	D20
21	2	738 2104-04	•Ball bearing	•Roulement à billes	1	
22	1	487 1694-35	•Shaft	•Axe	3	
23	2	725 2497-51	Screw	Vis	3	M10X35
24	1	487 1694-32	Plate	Plaque	3	
25	1	487 1763-82	Bracket	Doigt de verrouillage de porte	3	
26	1	487 1694-34	Spacer	Entretoise	3	
27	1	487 0151-86	Disc	Disque	3	Ø10,5/Ø44,5X4
28	1	731 2322-01	Nut	Écrou	3	M12
29	1	488 0118-99	Screw	Vis	3	M8X100
30	2	731 3318-01	Nut	Écrou	3	M8
31	4	725 2449-51	Screw	Vis	3	M8X16
32	1	488 0139-16	Screw	Vis	3	M5X16
33	1	471 9018-51	Disc	Disque	3	Ø6,4/ Ø22
34	1	487 1695-29	Pulley	Poulie	3	60Hz
35	2	487 1935-12	Motor	Moteur	1	208-480V 3AC 60Hz -20300/21708
	2	487 1935-77	Motor	Moteur	1	208-480V 3AC 60Hz 20300/21709-
	1	487 2299-51	•Cable set	•Ensemble de câbles	3	Motor 208-240V 3AC 60Hz
	1	487 2299-52	•Cable set	•Ensemble de câbles	3	Motor 400-480V 3AC 60Hz
36	8	725 2372-51	•Screw	•Vis	3	M6X25
37	8	732 2116-01	•Locking nut	•Contre-écrou	3	M6
38	1	487 0511-99	•Bracket	•Doigt de verrouillage de porte	3	-20300/21708
39	1	487 0510-99	•Cable set	•Ensemble de câbles	3	-20300/21708



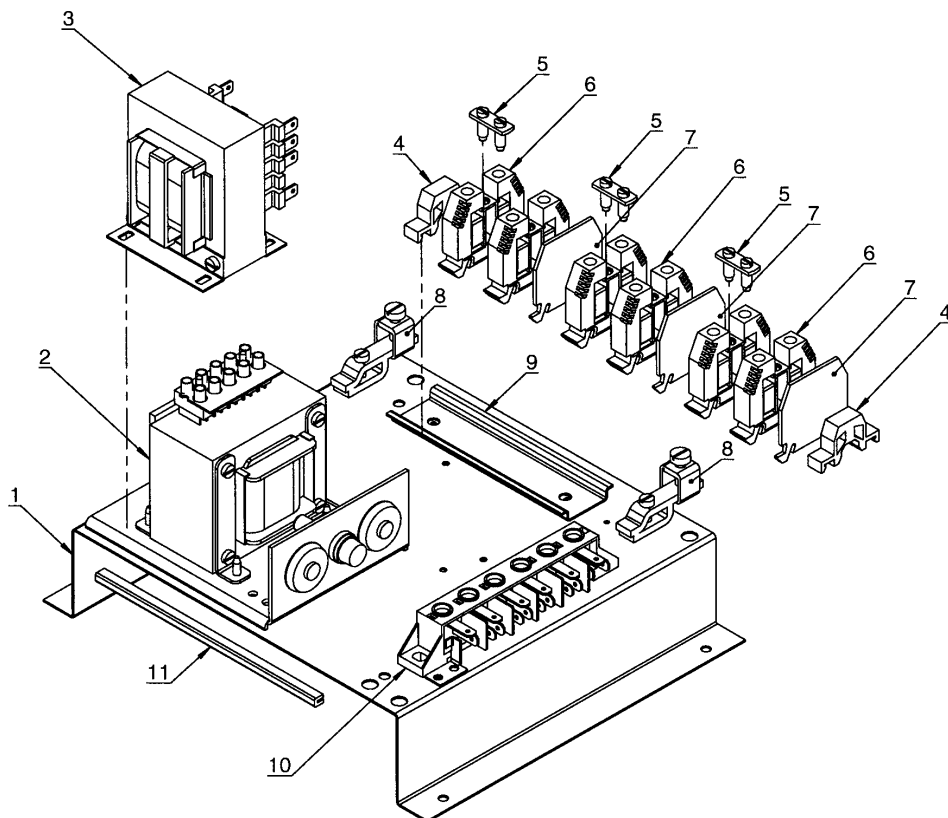
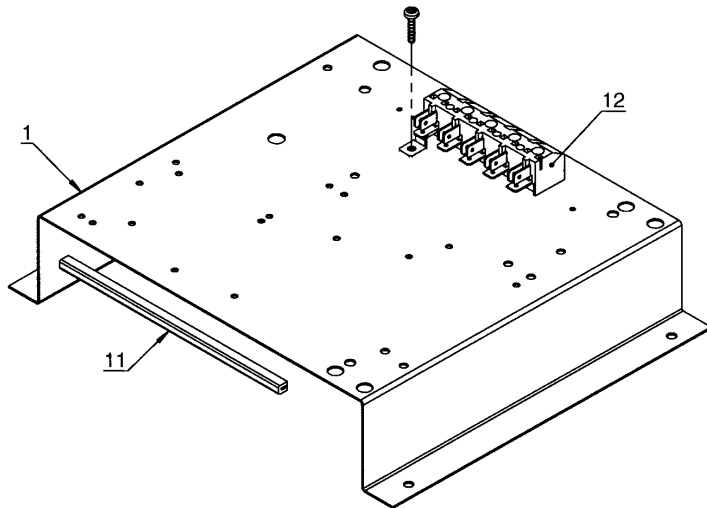
TD30 -20300/14551

Connection unit

Connexion

Illustration Issue Month Year
Schéma Issue Month Year
101598/1 2 7 2006

Item Article	Qua. Qua.	Art.No Réf. article	Description	Description	Info Info	Notes Remarques
1	1	487 1820-37	Bracket	Console	3	
2	1	471 9010-80	Transformer	Transformateur	1	400-440V
3	1	487 1535-42	Transformer	Transformateur	1	
4	RQ	487 1385-09	Terminal block	Borne de raccordement	3	
5	1	487 1384-04	End stop	Butée	3	
6	1	488 8334-16	Rail	Rail	3	
7	RQ	762 7110-80	Ground terminal	Borne de terre	3	
8	1	489 7194-20	Terminal block	Borne de raccordement	3	
9	1	487 1730-00	Profile	Profilé	1	
10	1	487 1384-02	Connection clamp	Barrette de connexion	3	
11	1	471 8731-01	Terminal block	Borne de raccordement	3	



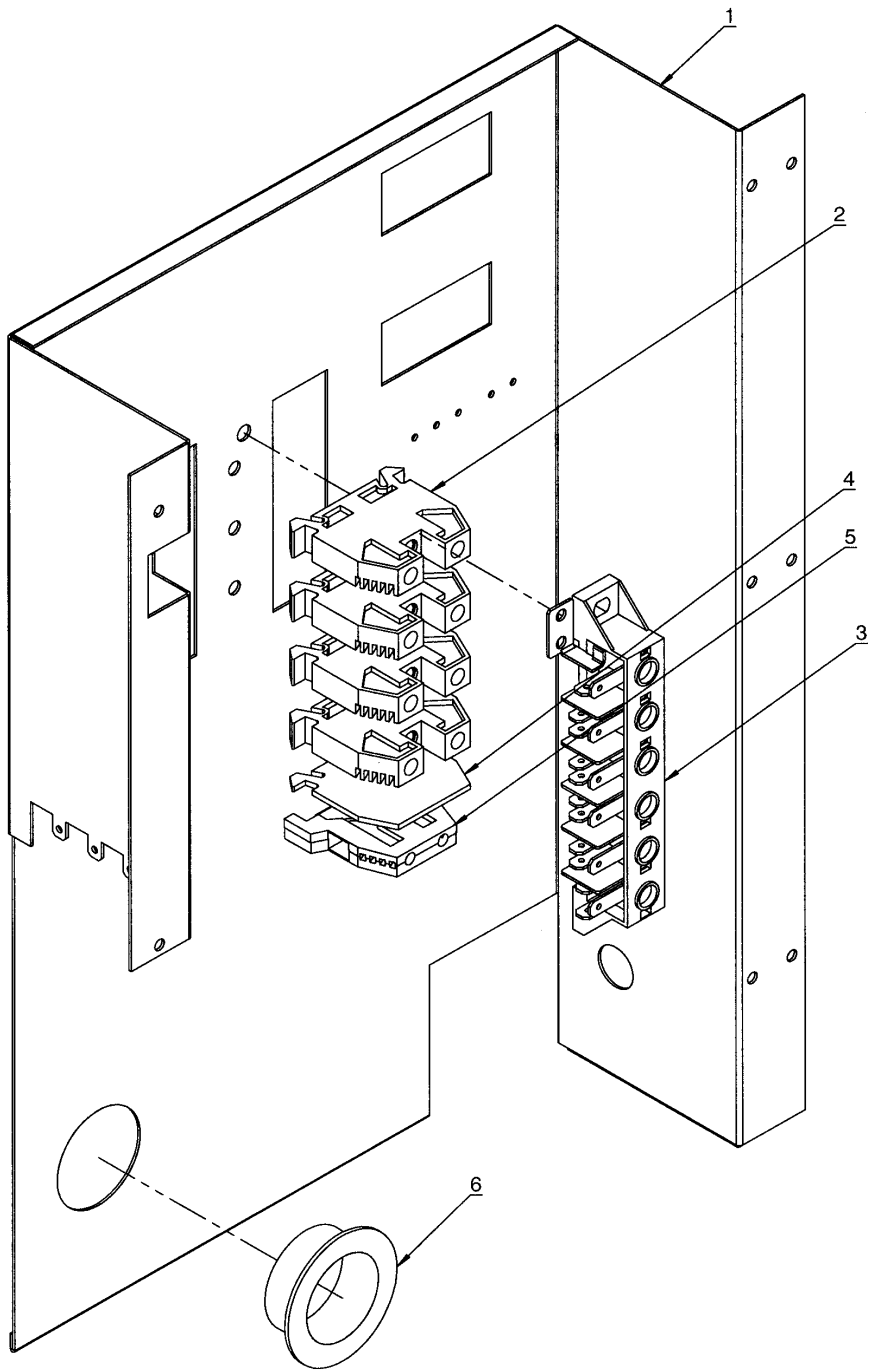
TD30 20300/14552-21708

Connection unit

Connexion

Illustration Issue Month Year
Schéma Issue Month Year
102044/2 2 7 2006

Item Article	Qua. Qua.	Art.No Réf. article	Description	Description	Info Info	Notes Remarques
1	1	487 1820-37	Bracket	Console	3	
2	1	471 9010-80	Transformer	Transformateur	1	400-440V
3	1	487 1535-42	Transformer	Transformateur	1	
4	2	487 1384-04	End stop	Butée	3	
5	3	487 2217-22	Grommet	Oeillet	3	
6	6	438 8761-05	Terminal block	Borne de raccordement	3	Electric
7	3	487 2217-21	End plate	Panneau arrière	3	
8	1	762 7110-80	Ground terminal	Borne de terre	3	
9	1	488 8334-16	Rail	Rail	3	
10	1	489 7194-20	Terminal block	Borne de raccordement	3	
11	1	487 1730-00	Profile	Profilé	3	
12	1	471 8731-01	Terminal block	Borne de raccordement	3	



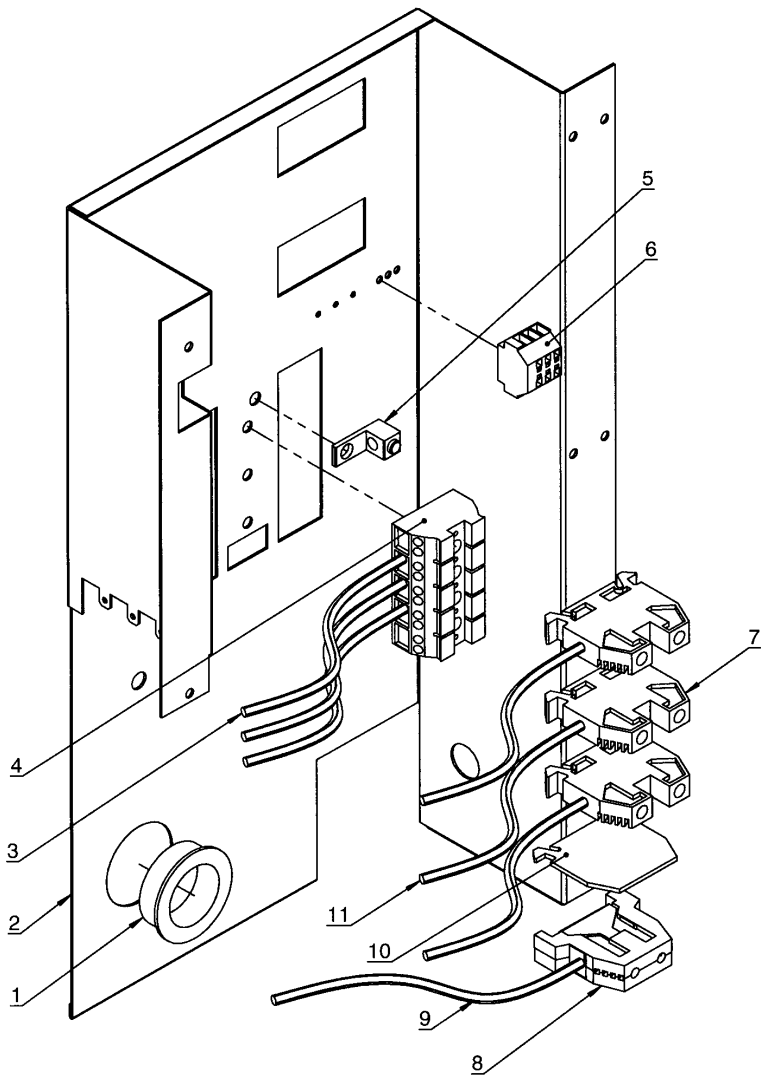
TD30 20300/21709-26304

Connection unit

Connexion

Illustration Issue Month Year
Schéma Issue Month Year
200155/1 1 4 2004

Item Article	Qua. Qua.	Art.No Réf. article	Description	Description	Info Info	Notes Remarques
1	1	487 2368-07	Connection console	Support de raccordement	3	Electric 200-240V
2	4	438 8761-06	Terminal block	Borne de raccordement	3	Electric 200-240V
3	1	487 2217-25	End plate	Panneau arrière	3	Electric 200-240V
4	1	487 0951-13	Ground terminal	Borne de terre	3	
5	1	487 2431-10	Connection console	Support de raccordement	3	Steam
	1	487 2368-31	Connection console	Support de raccordement	3	Electric 400-480V + gas
6	4	438 8761-05	Terminal block	Borne de raccordement	3	Electric 400-480V
7	1	489 7194-20	Terminal block	Borne de raccordement	3	Gas + steam
8	1	487 2217-21	End plate	Panneau arrière	3	Electric 400-480V
9	1	487 0951-12	Ground terminal	Borne de terre	3	Electric 400-480V
10	1	762 1212-10	Cable gland	Passe-fil	3	Ø38 Steam



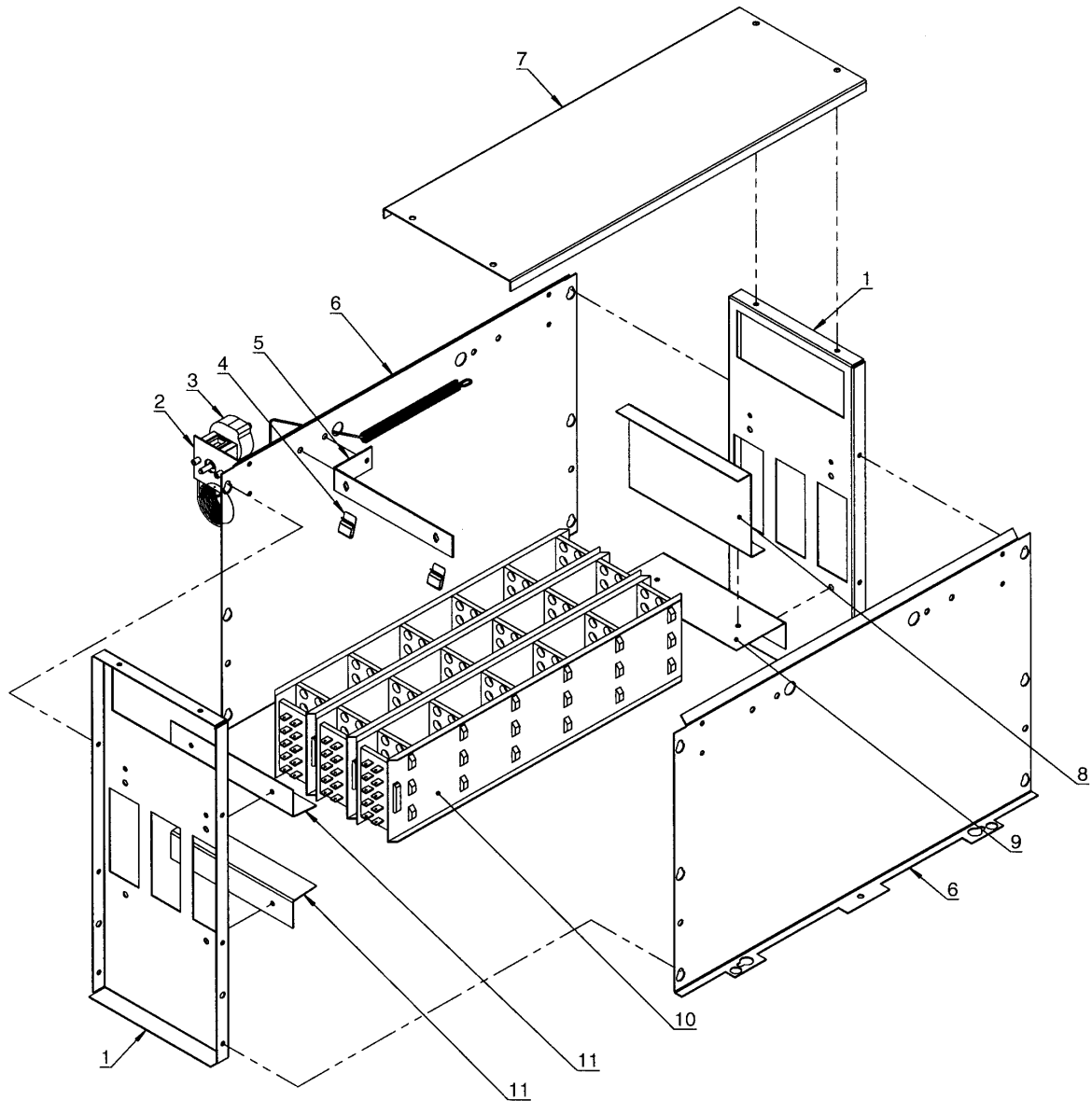
TD30 20300/26305-

Connexion unit - Selecta II

Connexion - Selecta II

Illustration Issue Month Year
Schéma Issue Month Year
200280/1 2 6 2006

Item Article	Qua. Qua.	Art.No Réf. article	Description	Description	Info Info	Notes Remarques
1	1	762 1209-10	Cable gland	Passe-fil	3	Steam
2	1	487 0511-20	Connection console	Support de raccordement	3	Electric + gas
	1	487 0511-21	Connection console	Support de raccordement	3	Steam
3	1	487 0510-72	Cable set	Ensemble de câbles	3	Gas + steam
4	1	487 0281-04	Connection clamp	Barrette de connexion	3	5-pole
5	1	487 0289-16	Ground terminal	Borne de terre	3	Gas + steam
6	1	487 0510-75	Cable set	Ensemble de câbles	3	Electric
	1	487 0510-72	Cable set	Ensemble de câbles	3	Gas + steam
7	RQ	438 8761-05	Terminal block	Borne de raccordement	3	Electric 400V 3AC/3NAC
8	1	487 0951-12	Ground terminal	Borne de terre	3	Electric
9	1	487 0510-92	Cable set	Ensemble de câbles	3	Electric
10	1	487 2217-21	End plate	Panneau arrière	3	Electric 400V 3AC/3NAC
11	1	487 0510-88	Cable set	Ensemble de câbles	3	Electric 208-240V
	1	487 0510-89	Cable set	Ensemble de câbles	3	Electric 400-480V



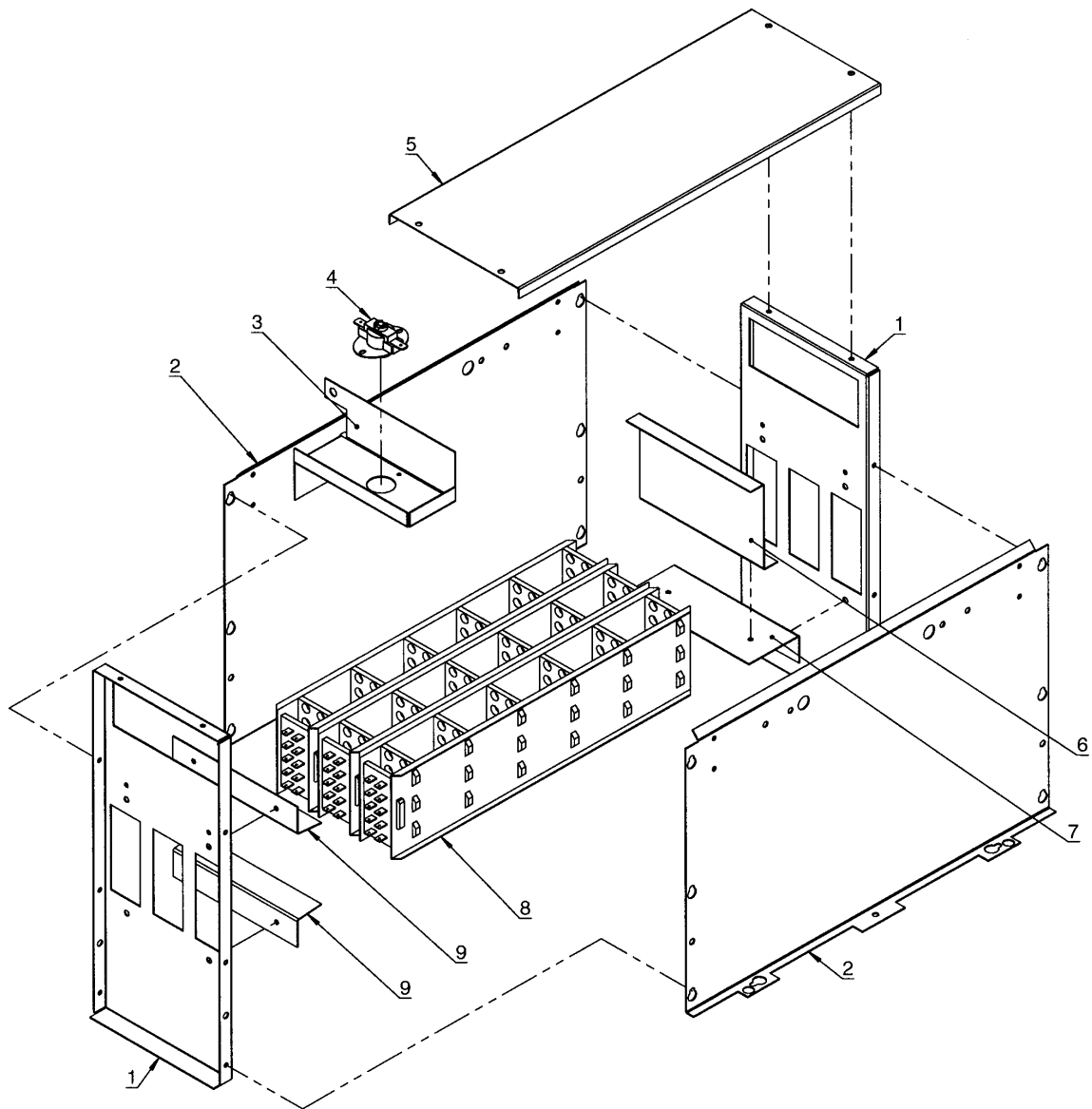
TD30 -04.11.2002

Heating unit, electric

Unité de chauffage, électrique

Illustration	Issue	Month	Year
Schéma	Issue	Month	Year
101581/1	5	11	2004

Item Article	Qua. Qua.	Art.No Réf. article	Description	Description	Info Info	Notes Remarques
1	2	487 1781-01	End piece	Pignon	3	
2	2	487 1781-04	Side plate	Plaque de côté	3	
3	1	487 1781-22	Bracket	Console	3	
4	2	487 1697-07	Overheat protection	Protection supérieure	3	175°C 175°C
5	1	487 1781-03	Top panel	Panneau supérieur	3	
6	1	487 1781-07	Clamp	Collier	1	
7	1	487 1781-06	Bracket	Doigt de verrouillage de porte	3	
8	RQ	487 1715-88	Heating element	Élément chauffant	1	240V 4,5kW
	RQ	487 1715-89	Heating element	Élément chauffant	1	254V 4,5KW
	RQ	487 1715-91	Heating element	Élément chauffant	1	277V 4,5kW
	RQ	487 1715-85	Heating element	Élément chauffant	1	240V 6kW
	RQ	487 1715-86	Heating element	Élément chauffant	1	254V 6kW
	RQ	487 1715-90	Heating element	Élément chauffant	1	277V 6kW
9	2	487 1781-05	Bracket	Doigt de verrouillage de porte	3	



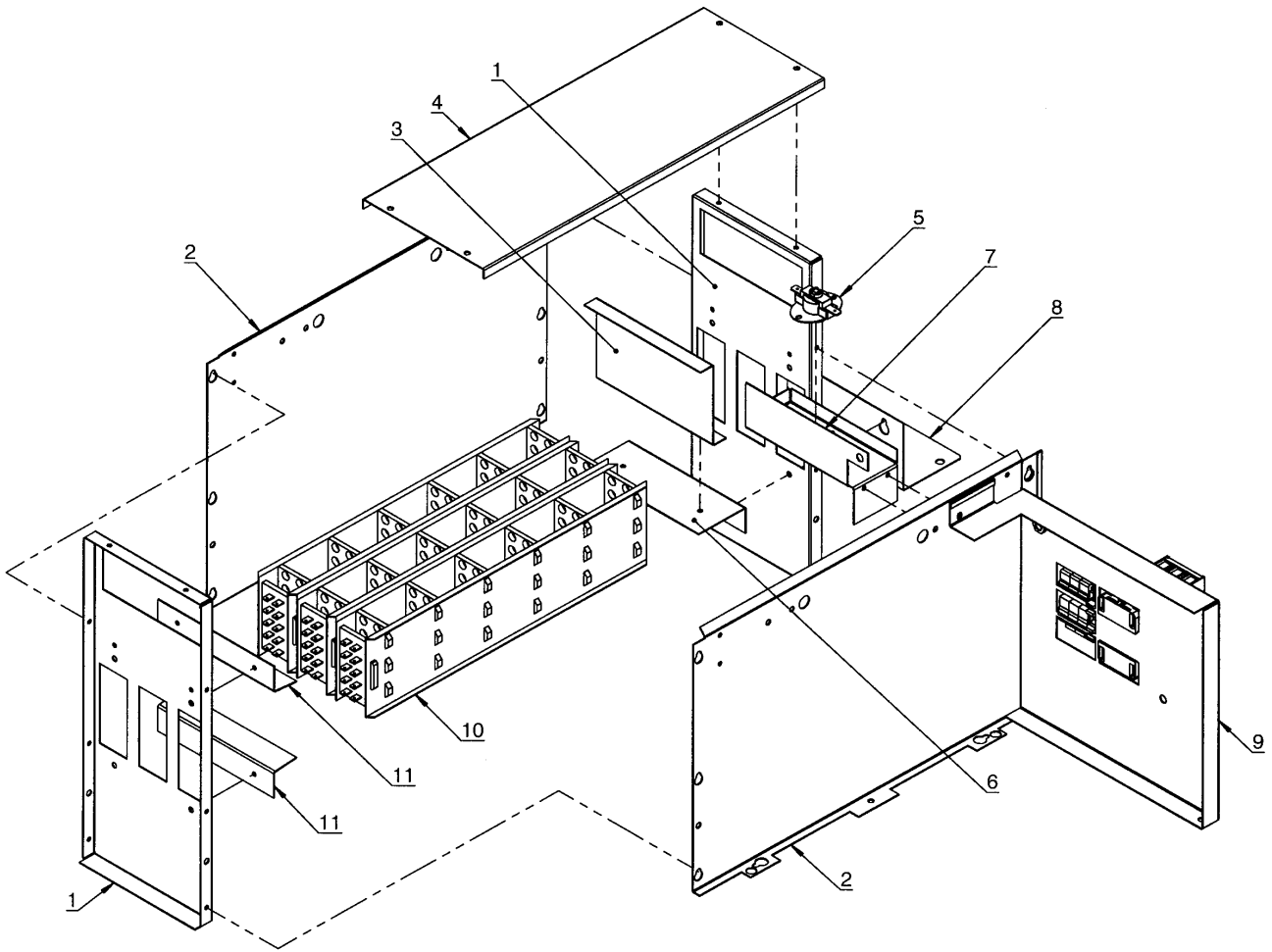
TD30 -20300/21708

Heating unit, electric

Unité de chauffage, électrique

Illustration Issue Month Year
Schéma Issue Month Year
200156/1 5 11 2004

Item Article	Qua. Qua.	Art.No Réf. article	Description	Description	Info Info	Notes Remarques
1	2	487 1781-01	End piece	Pignon	3	
2	2	487 1781-04	Side plate	Plaque de côté	3	
3	1	487 1781-22	Bracket	Console	3	
4	1	487 1697-07	Overheat protection	Protection supérieure	1	175°C 175°C
5	1	487 1781-03	Top panel	Panneau supérieur	3	
6	1	487 1781-07	Clamp	Collier	3	
7	1	487 1781-06	Bracket	Doigt de verrouillage de porte	3	
8	3	487 1715-88	Heating element	Élément chauffant	1	240V 4,5kW
	3	487 1715-89	Heating element	Élément chauffant	1	254V 4,5KW
	3	487 1715-91	Heating element	Élément chauffant	1	277V 4,5kW
	3	487 1715-85	Heating element	Élément chauffant	1	240V 6kW
	3	487 1715-86	Heating element	Élément chauffant	1	254V 6kW
	3	487 1715-90	Heating element	Élément chauffant	1	277V 6kW
9	2	487 1781-05	Bracket	Doigt de verrouillage de porte	3	



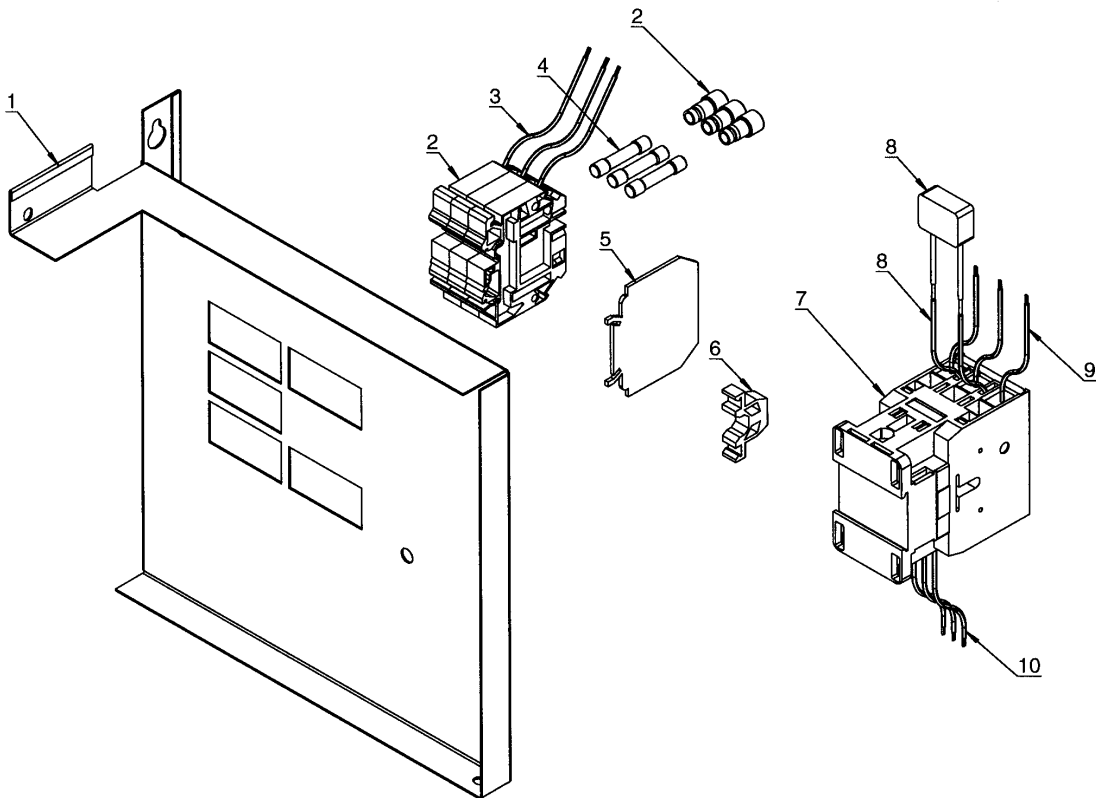
TD30 20300/21709-

Heating unit, electric

Unité de chauffage, électrique

Illustration	Issue	Month	Year
Schéma	Issue	Month	Year
200159/2	6	5	2006

Item Article	Qua. Qua.	Art.No Réf. article	Description	Description	Info Info	Notes Remarques
1	2	487 1781-01	End piece	Pignon	3	
2	2	487 1781-04	Side plate	Plaque de côté	3	
3	1	487 1781-07	Clamp	Collier	3	
4	1	487 1781-03	Top panel	Panneau supérieur	3	
5	1	487 1697-07	Overheat protection	Protection supérieure	1	175°C 175°C
6	1	487 1781-06	Bracket	Doigt de verrouillage de porte	3	
7	1	487 1781-22	Bracket	Console	3	
8	1	487 2431-08	Shelf	Planche	3	
9	1		Bracket	Console		See illustr. 200328
10	3	487 1715-88	Heating element	Élément chauffant	1	240V 4,5kW
	3	487 1715-89	Heating element	Élément chauffant	1	254V 4,5KW
	3	487 1715-91	Heating element	Élément chauffant	1	277V 4,5kW
	3	487 1715-85	Heating element	Élément chauffant	1	240V 6kW
	3	487 1715-86	Heating element	Élément chauffant	1	254V 6kW
	3	487 1715-90	Heating element	Élément chauffant	1	277V 6kW
11	2	487 1781-05	Bracket	Doigt de verrouillage de porte	3	



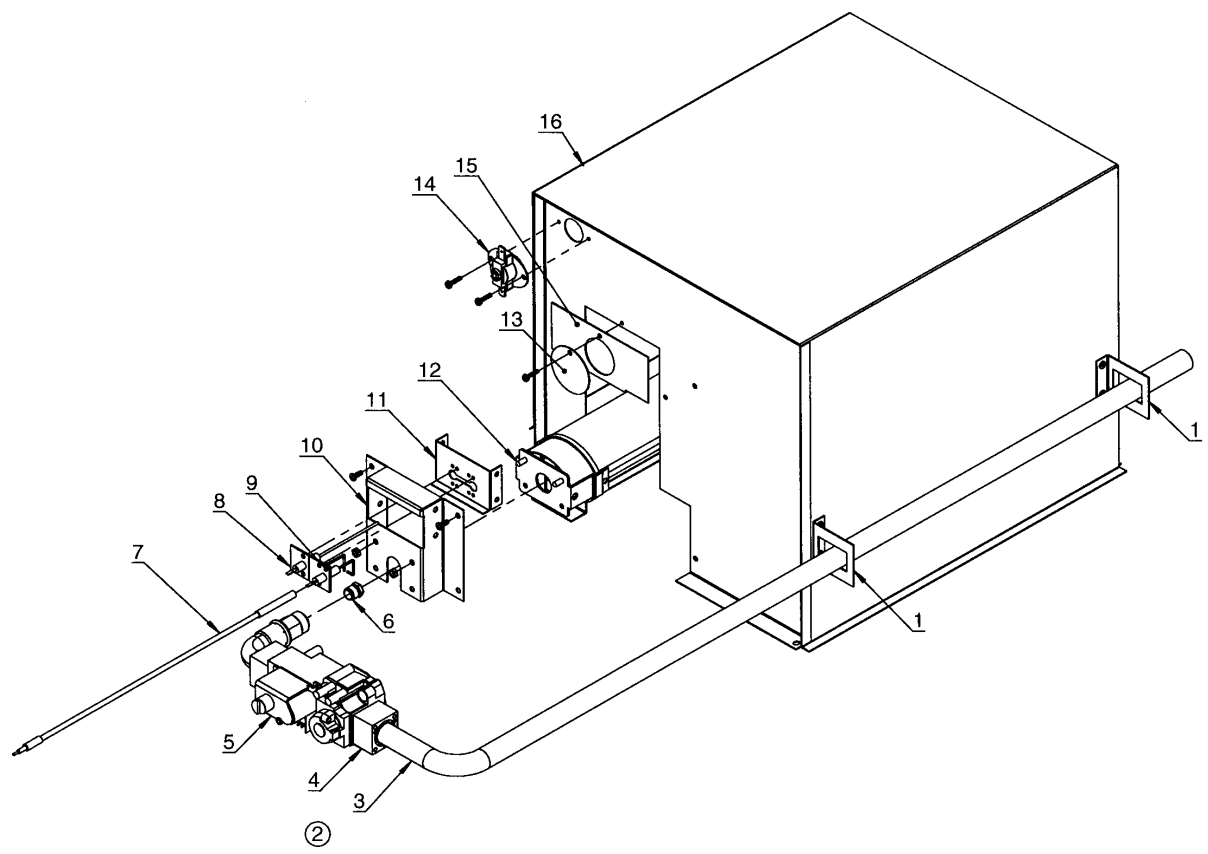
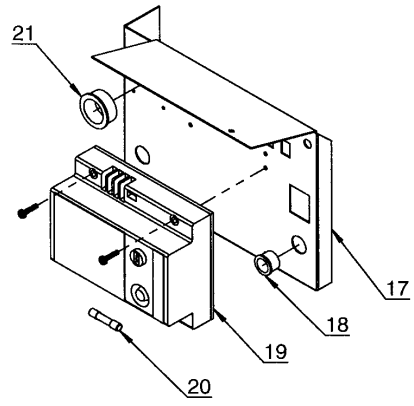
TD30 20300/21709-

Bracket - electric, complete

Console - électrique, complet

Illustration Issue Month Year
Schéma Issue Month Year
200328/1 1 4 2006

Item Article	Qua. Qua.	Art.No Réf. article	Description	Description	Info Info	Notes Remarques
1	1	487 2368-22	Bracket	Console	3	
2	3	487 0154-10	Fuse holder	Porte-fusible	3	
3	1	487 2299-85	Cable set	Ensemble de câbles	3	-20300/26304
	1	487 0510-78	Cable set	Ensemble de câbles	3	20300/26305-
4	3	487 0289-29	Fuse	Fusible	1	T10A
5	1	487 0154-11	End plate	Panneau arrière	3	
6	1	487 1384-04	End stop	Butée	3	
7	1	438 9637-31	Relay	Relais	1	
8	1	487 2299-70	Cable set	Ensemble de câbles	3	-20300/26304
	1	487 0510-75	Cable set	Ensemble de câbles	3	20300/26305-
9	1	487 2299-99	Cable set	Ensemble de câbles	3	208-240V -20300/26304
	1	487 2299-92	Cable set	Ensemble de câbles	3	400-480V -20300/26304
	1	487 0510-88	Cable set	Ensemble de câbles	3	208-240V 20300/26305-
	1	487 0510-89	Cable set	Ensemble de câbles	3	400-480V 20300/26305-
10	1	487 2299-80	Cable set	Ensemble de câbles	3	-20300/26304
	1	487 2299-81	Cable set	Ensemble de câbles	3	-20300/26304
	1	487 0510-81	Cable set	Ensemble de câbles	3	20300/26305-
	1	487 0510-82	Cable set	Ensemble de câbles	3	208-240V 20300/26305-



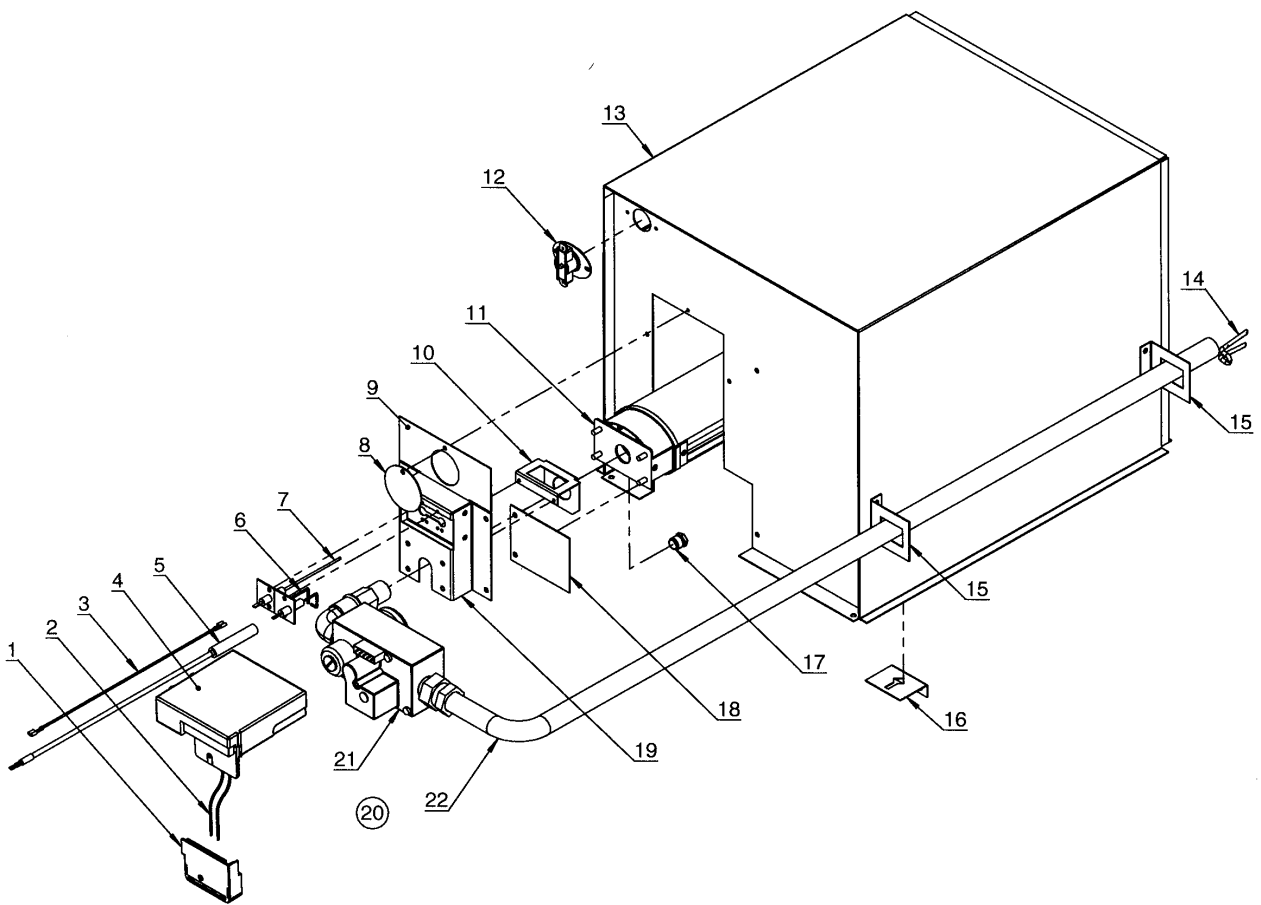
TD30 -20300/21708

Heating unit, gas

Unité de chauffage, gaz

Illustration Issue Month Year
Schéma Issue Month Year
101549/7 11 7 2006

Item Article	Qua. Qua.	Art.No Réf. article	Description	Description	Info Info	Notes Remarques
1	2	487 1701-19	Bracket	Doigt de verrouillage de porte	3	1/2"
2	1	487 1973-36	Gas valve with pipe	Vanne de gaz avec tube	3	
3	1	487 1437-19	•Pipe	•Tube	3	1/2"
4	1	487 1897-21	•Flange	•Bride	3	1/2"
5	1	487 1816-92	Gas valve	Vanne de gaz	3	Complete
6	1	487 1815-02	Kit. LPG conversion	Kit. LPG conversion	1	
	1	471 9853-69	•Nozzle	•Buse	1	Ø2,4 0-1999FT, LPG
	1	487 1815-09	Kit. LPG conversion	Kit. LPG conversion	3	
	1	471 9853-85	•Nozzle	•Buse	1	Ø2,3 2000-3999FT, LPG
	1	487 1815-39	Kit. LPG conversion	Kit. LPG conversion	1	
	1	471 9853-65	•Nozzle	•Buse	1	Ø2,2 4000-5999FT, LPG
	1	487 1815-10	Kit. LPG conversion	Kit. LPG conversion	1	
	1	471 9853-59	•Nozzle	•Buse	1	Ø2,1 6000-8000FT, LPG
	1	471 9853-60	Nozzle	Buse	1	Ø3,8 0-1999FT, GNH
	1	471 9853-73	Nozzle	Buse	1	Ø3,7 2000-3999FT, GNH
	1	471 9853-88	Nozzle	Buse	1	Ø3,6 4000-5999FT, GNH
	1	471 9853-58	Nozzle	Buse	1	Ø3,4 6000-8000FT, GNH
7	1	487 1897-14	Ignition cable	Câble d'allumage	1	
8	1	487 0068-28	Sensor	Détecteur	3	
9	1	487 0068-20	Elektrode	Électrode	3	
10	1	487 1747-77	Bracket	Doigt de verrouillage de porte	3	
11	1	487 1701-32	Bracket	Doigt de verrouillage de porte	3	
12	1	487 1701-17	Gas burner	Radiateur à gaz	1	LPG,GNH,GNL
13	1	487 1701-22	Cover	Couvercle	3	
14	1	471 8815-04	Thermostat	Thermostat	1	
	1	487 0274-31	Thermostat	Thermostat	1	150°C Only for kit, no. 487193552
15	1	487 1701-24	Cover	Couvercle	3	
16	1	487 1701-99	Combustion chamber	Chambre de combustion	3	
17	1	487 1897-86	Bracket	Doigt de verrouillage de porte	3	
18	1	762 1137-10	Cable gland	Passe-fil	3	Ø16
19	1	487 1897-10	Control box	Boîtier de contrôle	3	24V
20	1	487 1897-13	Precision fuse	Fusible de précision	1	3A
21	1	762 1191-10	Cable gland	Passe-fil	3	Ø28



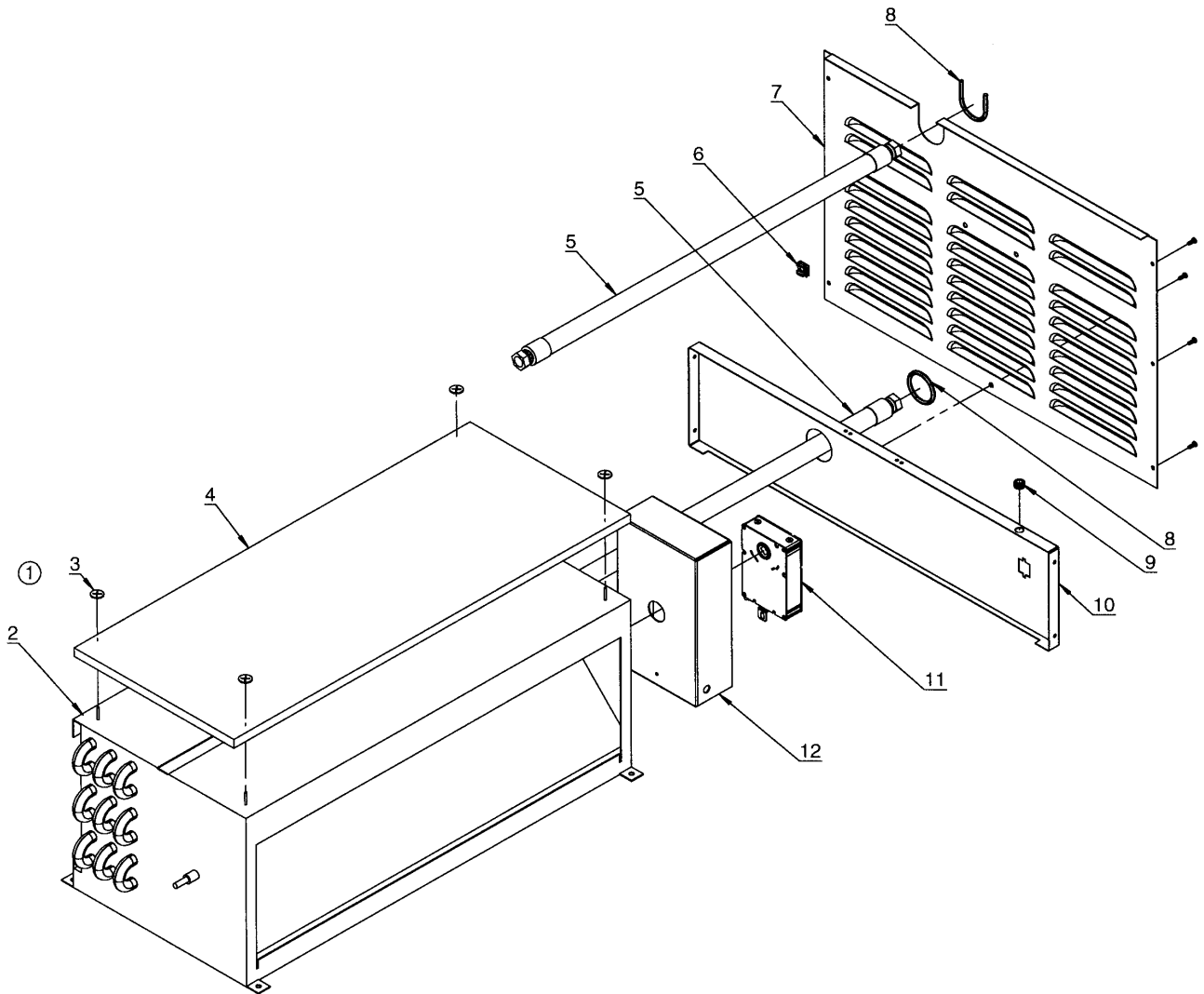
TD30 20300/21709-

Heating unit, gas

Unité de chauffage, gaz

Illustration Issue Month Year
Schéma Issue Month Year
200160/2 6 5 2006

Item Article	Qua. Qua.	Art.No Réf. article	Description	Description	Info Info	Notes Remarques
1	1	487 1438-21	Cover	Capot	3	
2	1	487 2299-75	Cable set	Ensemble de câbles	3	-20300/26304
	1	487 0510-73	Cable set	Ensemble de câbles	3	20300/26305-
3	1	487 2309-31	Cable	Câble	3	
4	1	487 1438-25	Control box	Boîtier de contrôle	3	110V
5	1	487 2309-30	Ignition cable	Câble d'allumage	3	
6	1	487 0068-20	Elektrode	Électrode	3	
7	1	487 0068-28	Sensor	Détecteur	3	
8	1	487 1701-22	Cover	Couvercle	3	
9	1	487 1701-24	Cover	Couvercle	3	
10	1	487 2317-60	Air reducing plate	Tôle de réduction	3	
11	1	487 1701-17	Gas burner	Radiateur à gaz	3	LPG,GNH,GNL
12	1	471 8815-04	Thermostat	Thermostat	1	
13	1	487 1935-46	Combustion chamber	Chambre de combustion	3	
14	1	487 2290-98	Clamp	Archet	3	
15	2	487 1701-19	Bracket	Doigt de verrouillage de porte	3	1/2"
16	1	487 1701-13	Bracket	Console	3	
17	1	487 1815-02	Kit. LPG conversion	Kit. LPG conversion	1	
	1	471 9853-69	•Nozzle	•Buse	1	Ø2,4 0-1999FT, LPG
	1	487 1815-09	Kit. LPG conversion	Kit. LPG conversion	1	
	1	471 9853-85	•Nozzle	•Buse	1	Ø2,3 2000-3999FT, LPG
	1	487 1815-39	Kit. LPG conversion	Kit. LPG conversion	1	
	1	471 9853-65	Nozzle	Buse	1	Ø2,2 4000-5999FT, LPG
	1	487 1815-10	Kit. LPG conversion	Kit. LPG conversion	1	
	1	471 9853-59	•Nozzle	•Buse	1	Ø2,1 6000-8000FT, LPG
	1	471 9853-60	Nozzle	Buse	3	Ø3,8 0-1999FT, GNH
	1	471 9853-73	Nozzle	Buse	3	Ø3,7 2000-3999FT, GNH
	1	471 9853-88	Nozzle	Buse	3	Ø3,6 4000-5999FT, GNH
	1	471 9853-58	Nozzle	Buse	3	Ø3,4 6000-8000FT, GNH
18	1	487 1701-25	Cover plate	Plaque recouvrement	3	
19	1	487 1701-26	Bracket	Doigt de verrouillage de porte	3	GT Complete
20	1	487 2433-75	Gas valve with pipe	Vanne de gaz avec tube	3	
21	1	487 1935-70	•Valve	•Valve	3	110V Complete
22	1	487 2431-21	•Pipe	•Tube	3	1/2"



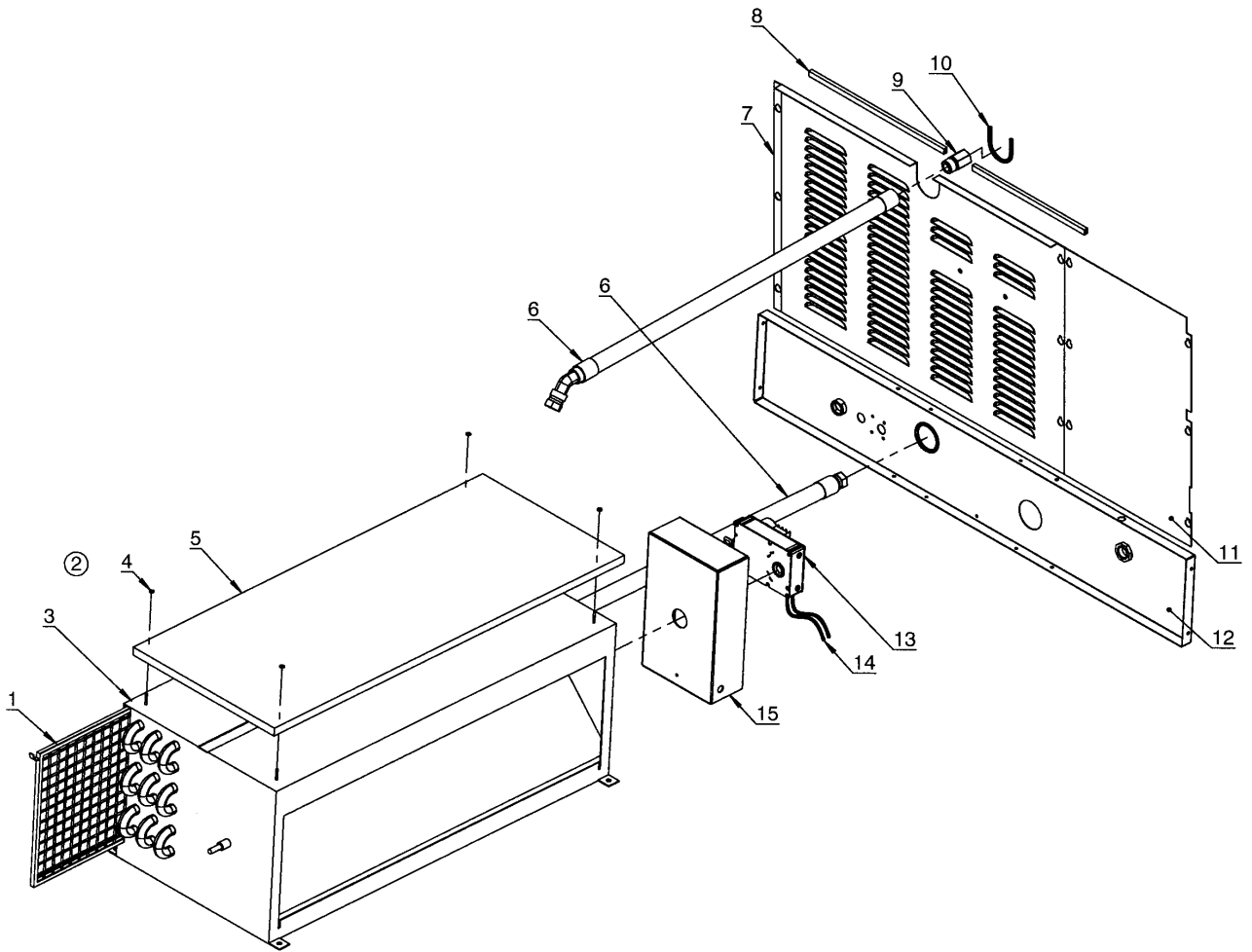
TD30 -20300/21708

Heating unit, steam

Unité de chauffage, vapeur

Illustration	Issue	Month	Year
Schéma	Issue	Month	Year
101572/1	4	7	2006

Item Article	Qua. Qua.	Art.No Réf. article	Description	Description	Info Info	Notes Remarques
1	1	472 7864-10	Steam battery	Accumulateur d'eau chaude	3	Complete
2	1	487 1781-53	•Steam battery	•Accumulateur d'eau chaude	3	
3	5	471 8509-00	•Insulating sheet	•Rondelle isolante	3	See illustr. 101560, 102041
4	1	472 8243-02	Insulation	Isolation	3	
5	2	487 1781-91	Hose	Flexible	3	
6	2	471 7864-05	Captive nut	Écrou rapide	3	
7	1		Baffle plate	Plaque d'écran		
8	2	487 1781-59	Grommet	Oeillet	3	
9	1	762 1168-00	Cable gland	Passe-fil	3	
10	1		Beam	Poutre		
11	1	487 1781-51	Damper motor	Moteur amortisseur	1	
12	1	487 1781-52	Screening	Blindage	3	



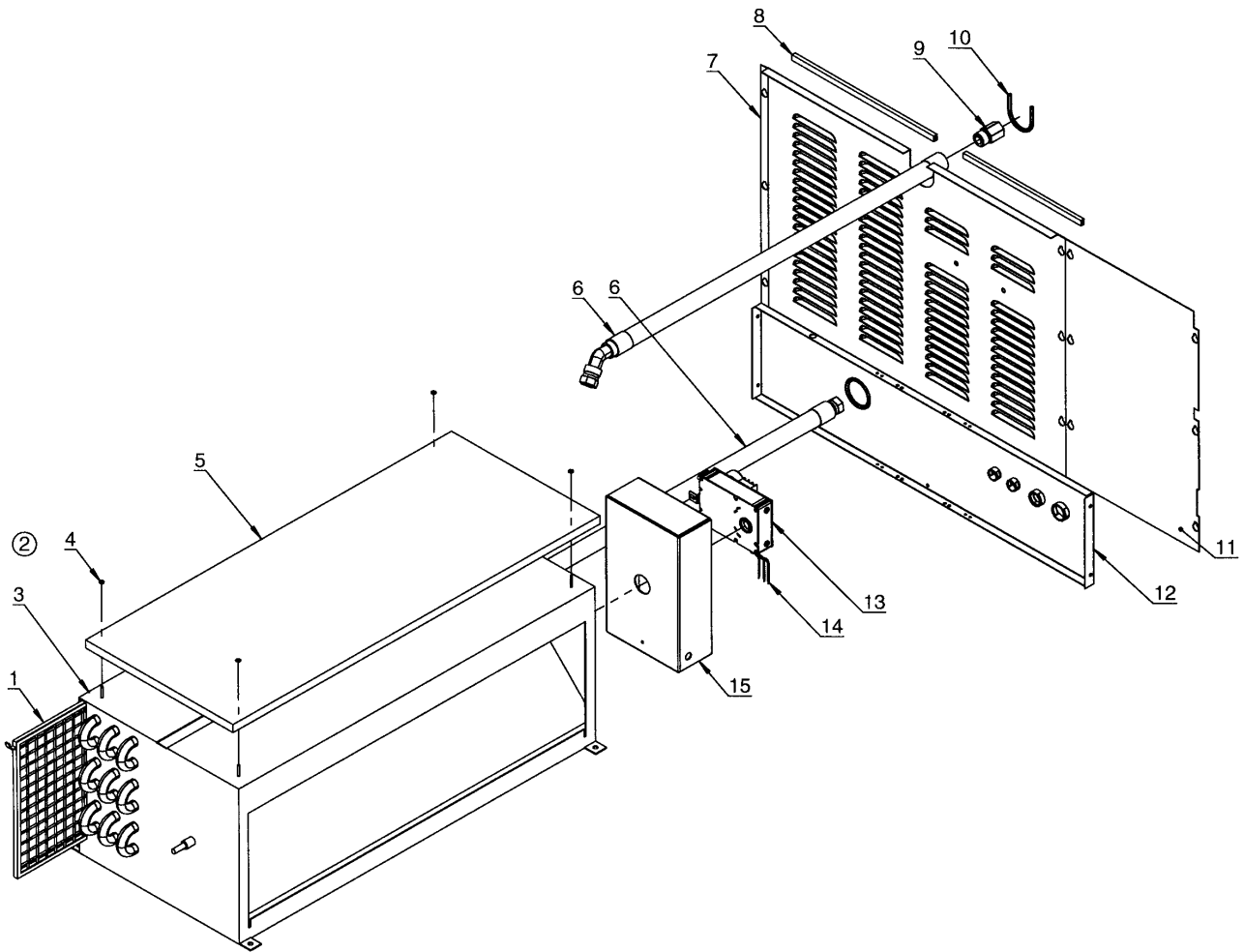
TD30 20300/21709-26304

Heating unit, steam

Unité de chauffage, vapeur

Illustration Issue Month Year
Schéma Issue Month Year
200161/2 3 8 2006

Item Article	Qua. Qua.	Art.No Réf. article	Description	Description	Info Info	Notes Remarques
1	1	487 1973-44	Filter	Filtre	3	
2	1	472 7864-10	Steam battery	Accumulateur d'eau chaude	1	Complete
3	1	487 1781-53	•Steam battery	•Accumulateur d'eau chaude	1	
4	10	471 8509-00	•Insulating sheet	•Rondelle isolante	1	
5	1	472 8243-02	Insulation	Isolation	3	
6	2	487 1781-91	Hose	Flexible	3	
7	1	487 2431-02	Baffle plate	Plaque d'écran	3	Steam
8	1	487 1959-11	Sealing strip	Bande d'étanchéité	1	
9	2	487 1781-62	Nipple sleeve	Prise de douille	3	
10	2	487 1781-59	Grommet	Oeillet	3	
11	1	487 2431-12	Cover	Couvercle	3	Steam
12	1		Beam	Poutre		See illustr. 200308
13	1	487 1781-51	Damper motor	Moteur amortisseur	3	
14	1	487 2299-74	Cable set	Ensemble de câbles	3	
15	1	487 1781-52	Screening	Blindage	3	



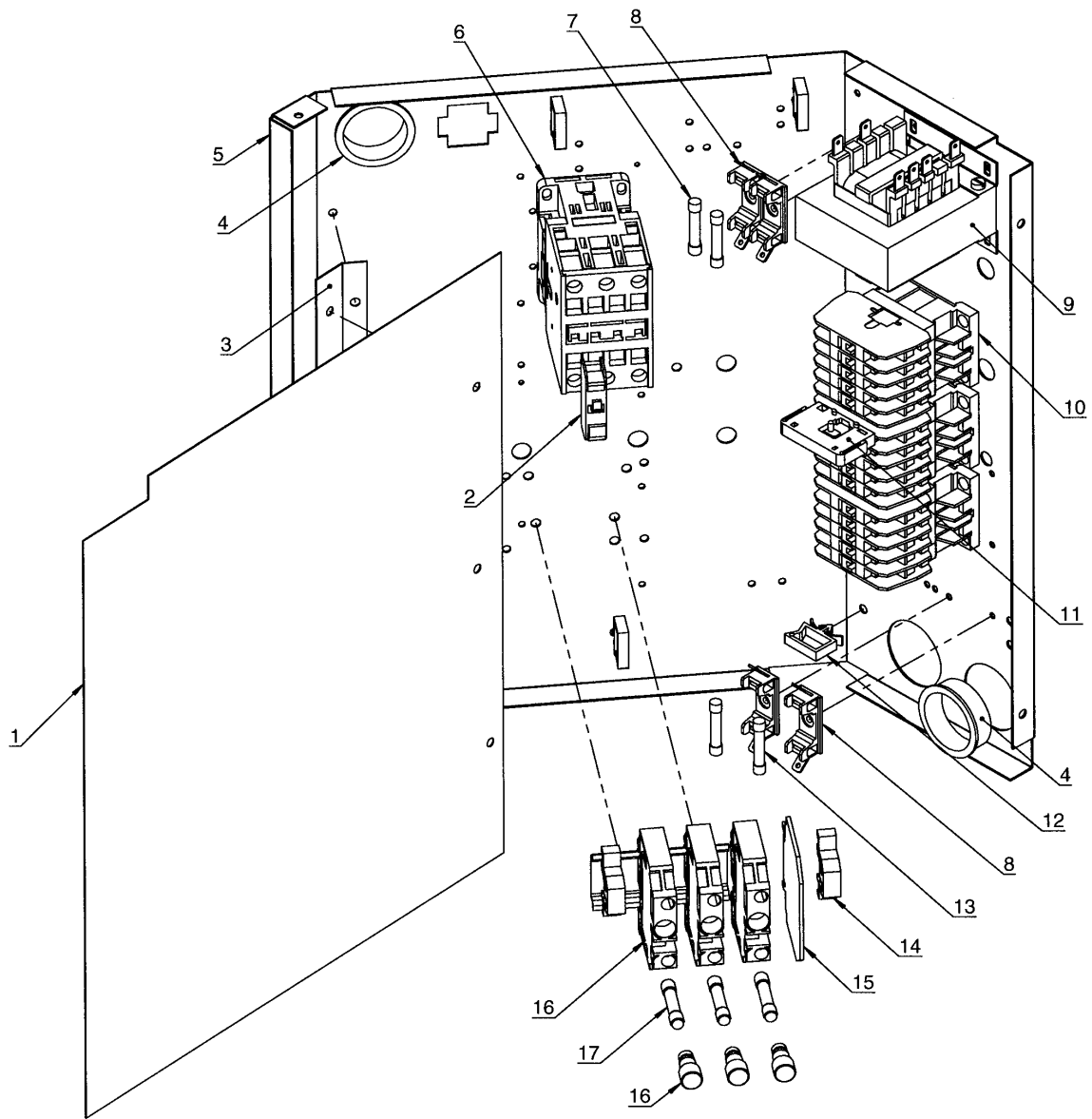
TD30 20300/26305-

Heating unit, steam - Selecta II

Unité de chauffage, vapeur - Selecta II

Illustration	Issue	Month	Year
Schéma	Issue	Month	Year
200310/1	2	8	2006

Item Article	Qua. Qua.	Art.No Réf. article	Description	Description	Info Info	Notes Remarques
1	1	487 1973-44	Filter	Filtre	3	
2	1	472 7864-10	Steam battery	Accumulateur d'eau chaude	1	Complete
3	1	487 1781-53	•Steam battery	•Accumulateur d'eau chaude	1	
4	10	471 8509-00	•Insulating sheet	•Rondelle isolante	1	
5	1	472 8243-02	Insulation	Isolation	3	
6	2	487 1781-91	Hose	Flexible	3	
7	1	487 2431-02	Baffle plate	Plaque d'écran	3	Steam
8	1	487 1959-11	Sealing strip	Bande d'étanchéité	1	
9	2	487 1781-62	Nipple sleeve	Prise de douille	3	
10	1	487 1781-59	Grommet	Oeillet	3	
11	1	487 2431-12	Cover	Couvercle	3	Steam
12	1		Beam	Poutre		See illustr. 200309
13	1	487 1781-51	Damper motor	Moteur amortisseur	3	
14	1	487 0510-70	Cable set	Ensemble de câbles	3	
15	1	487 1781-52	Screening	Blindage	3	



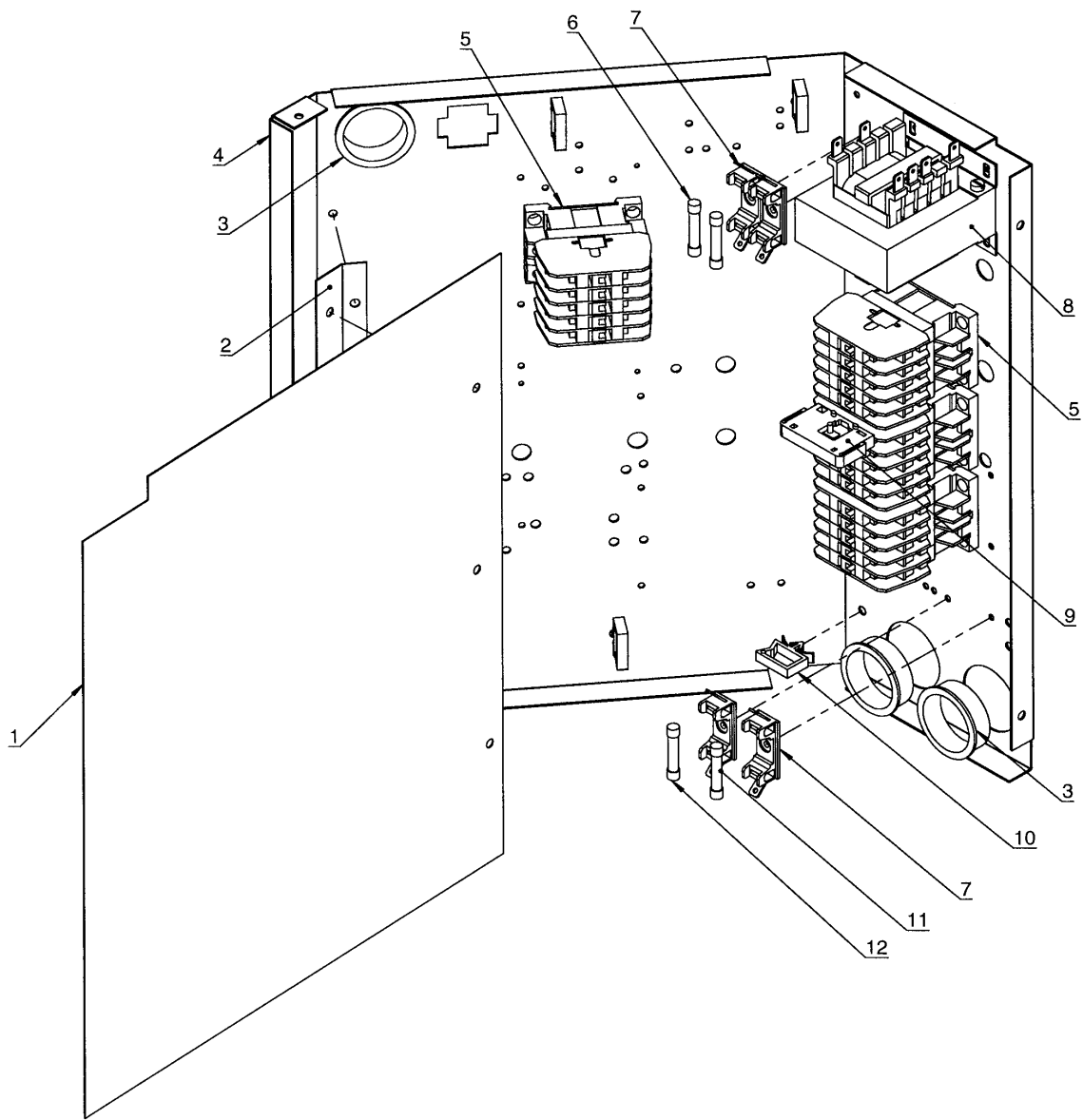
TD30 -20300/21708

Control unit, electric

Unité de contrôle, électrique

Illustration Issue Month Year
Schéma Issue Month Year
101592/4 7 8 2006

Item Article	Qua. Qua.	Art.No Réf. article	Description	Description	Info Info	Notes Remarques
1	1	487 1831-30	Cover	Couvercle	3	
2	1	767 5101-92	Contact block	Bloc de connexion	1	Green 20300/19023-
3	1	487 1831-29	Rail	Rail	3	
4	2	762 1212-10	Cable gland	Passe-fil	3	Ø38
5	1	487 1820-07	Component plate	Plaque composants	3	-20300/14551
	1	487 2217-00	Component plate	Plaque composants	3	Complete 20300/14552-
6	1	487 1535-68	Relay Heater	Relais Surchauffeur	1	240V 60Hz 208-230V 60Hz -20300/19022
	1	438 9637-33	Relay	Relais	1	180-210V 50Hz/200-240V 60Hz 20300/19023-
	1	438 9637-32	Relay	Relais	1	220-240V 50Hz/240V 60Hz 20300/1923-
7	2	487 1897-04	Precision fuse	Fusible de précision	1	1,25A
8	4	487 1897-01	Fuse holder	Porte-fusible	3	
9	1	487 1897-08	Transformer	Transformateur	1	
10	RQ	767 5111-09	Relay	Relais	1	208-230V 60Hz
11	1	487 1535-65	Catch	Blocage	1	-20300/20552 20300/21985-
12	7	487 1511-72	Cable retainer	Gaine de câble	3	
13	2	487 1897-02	Precision fuse	Fusible de précision	1	2,5A
14	2	487 1384-04	End stop	Butée	3	20300/14552-
15	1	487 0154-11	End plate	Panneau arrière	3	20300/14552-
16	3	487 0154-10	Fuse holder	Porte-fusible	3	20300/14552-
17	2	487 0289-29	Fuse	Fusible	1	T10A



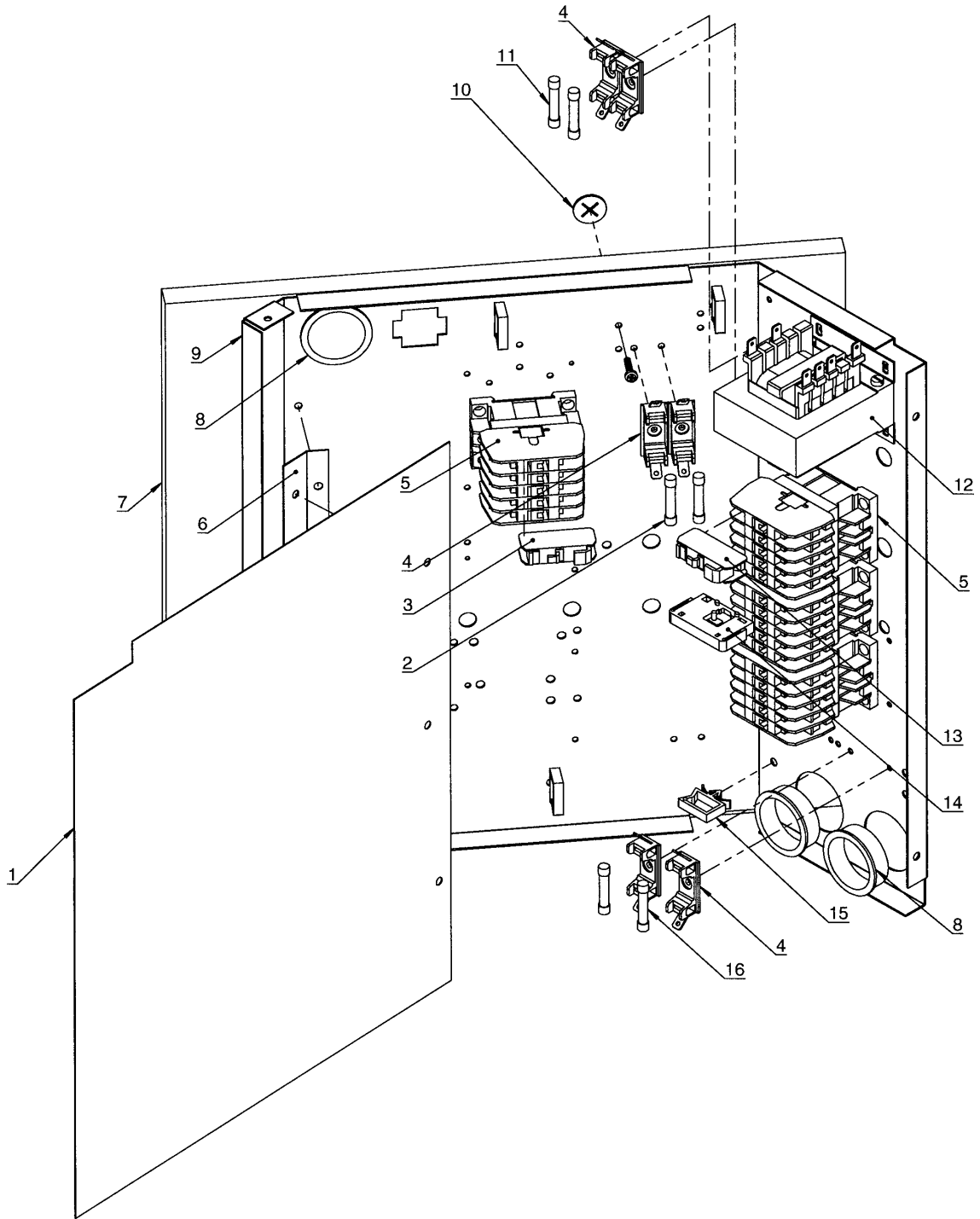
TD30 -20300/21708

Control unit, gas

Unite de contrôle, gaz

Illustration Issue Month Year
Schéma Issue Month Year
101551/2 6 8 2006

Item Article	Qua. Qua.	Art.No Réf. article	Description	Description	Info Info	Notes Remarques
1	1	487 1831-30	Cover	Couvercle	3	
2	1	487 1831-29	Rail	Rail	3	
3	3	762 1212-10	Cable gland	Passe-fil	3	Ø38
4	1	487 1820-07	Component plate	Plaque composants	3	
5	2	767 5113-09	Relay	Relais	1	120V 60Hz
	RQ	767 5111-09	Relay	Relais	1	208-230V 60Hz
6	2	487 1897-04	Precision fuse	Fusible de précision	1	1,25A
7	2	487 1897-01	Fuse holder	Porte-fusible	3	
8	1	487 1897-08	Transformer	Transformateur	1	
9	1	487 1535-65	Catch	Blocage	3	-20300/20552 20300/21985-
10	6	487 1511-72	Cable retainer	Gaine de câble	3	
11	1	487 1897-02	Precision fuse	Fusible de précision	1	2,5A
12	1	487 1897-03	Precision fuse	Fusible de précision	1	6,0A



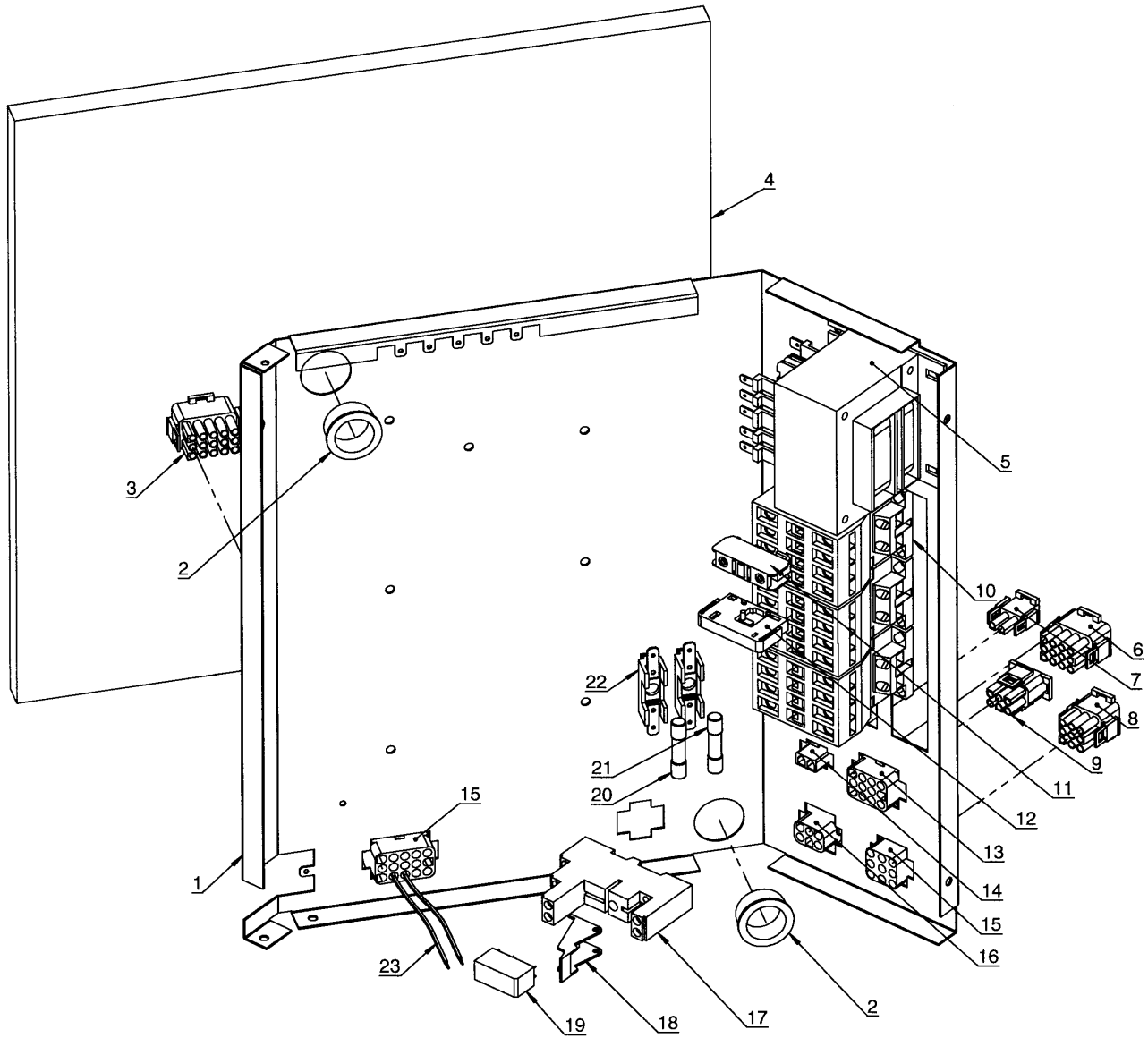
TD30 -20300/21708

Control unit, steam

Unite de contrôle, vapeur

Illustration Issue Month Year
Schéma Issue Month Year
101593/3 5 8 2006

Item Article	Qua. Qua.	Art.No Réf. article	Description	Description	Info Info	Notes Remarques
1	1	487 1831-30	Cover	Couvercle	3	
2	2	487 1897-95	Precision fuse	Fusible de précision	1	0,5A
3	1	767 5102-92	Contact block	Bloc de connexion	1	Red
4	6	487 1897-01	Fuse holder	Porte-fusible	3	
5	RQ	767 5113-09	Relay	Relais	1	120V 60Hz
	RQ	767 5111-09	Relay	Relais	1	208-230V 60Hz
6	1	487 1831-29	Rail	Rail	3	
7	1	487 1781-57	Insulating plate	Plaque isolante	3	
8	3	762 1212-10	Cable gland	Passe-fil	3	Ø38
9	1	487 1820-07	Component plate	Plaque composants	3	
10	5	471 8509-00	Insulating sheet	Rondelle isolante	3	
11	2	487 1897-04	Precision fuse	Fusible de précision	1	1,25A
12	1	487 1897-08	Transformer	Transformateur	1	
13	1	767 5101-92	Contact block	Bloc de connexion	1	Green
14	1	487 1535-65	Catch	Blocage	1	-20300/20552 20300/21985-
15	6	487 1511-72	Cable retainer	Gaine de câble	3	
16	2	487 1897-02	Precision fuse	Fusible de précision	1	2,5A



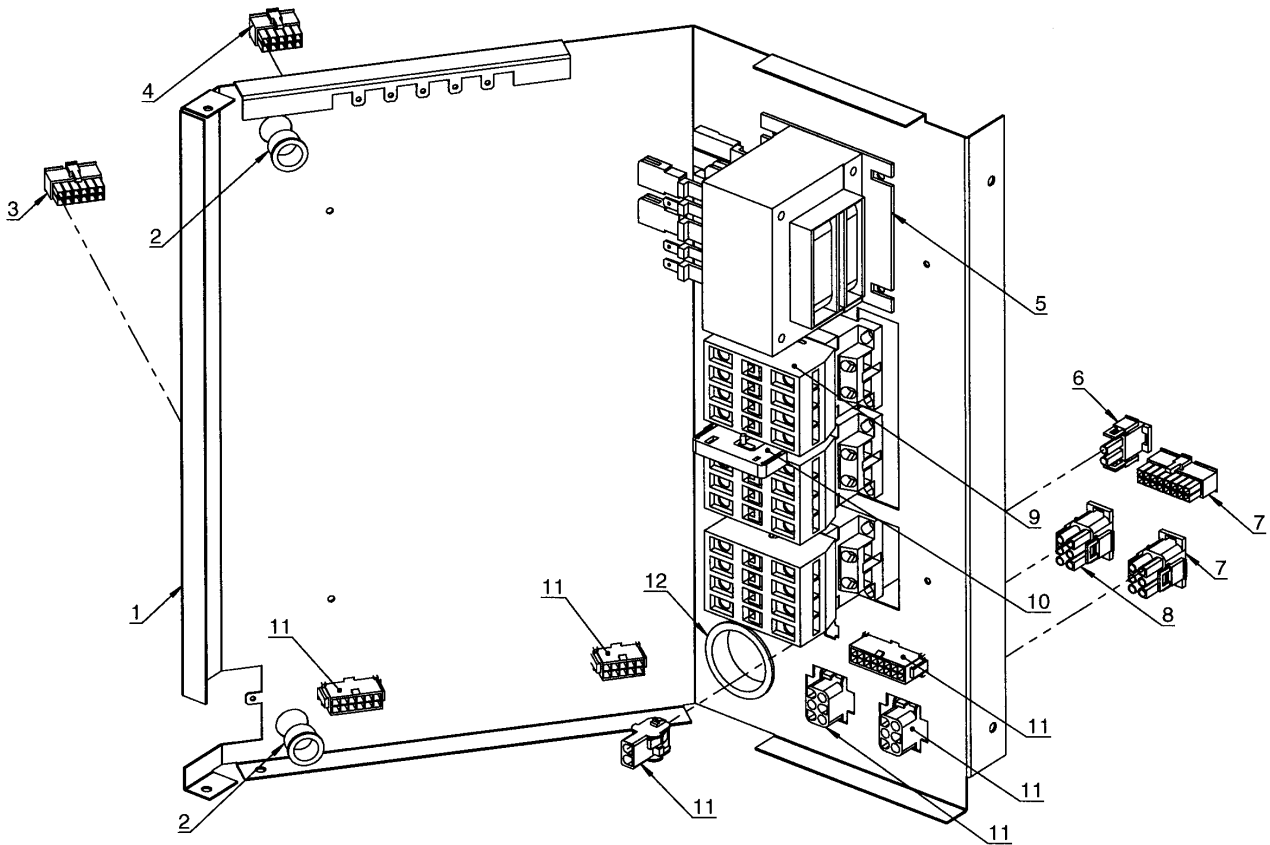
TD30 20300/21709-26304

Control unit, Basic3

Unité de contrôle, Basic3

Illustration Issue Month Year
Schéma Issue Month Year
200162/2 2 6 2004

Item Article	Qua. Qua.	Art.No Réf. article	Description	Description	Info Info	Notes Remarques
1	1	487 2368-02	Component plate	Plaque composants	3	
2	2	762 1191-10	Cable gland	Passe-fil	3	Ø28
3	1	487 2299-70	Cable set	Ensemble de câbles	3	
	1	487 2299-74	Cable set	Ensemble de câbles	3	
	1	487 2299-75	Cable set	Ensemble de câbles	3	
4	1	487 1781-57	Insulating plate	Plaque isolante	3	
5	1	487 0289-48	Transformer	Transformateur	1	120V
	1	487 0289-47	Transformer	Transformateur	1	
	1	487 0289-46	Transformer	Transformateur	1	400-480V 3AC 50/60Hz
6	1	487 2299-51	Cable set	Ensemble de câbles	3	Motor 200-240V 3AC with reversing
	1	487 2299-52	Cable set	Ensemble de câbles	3	Motor 400-480V 3AC with reversing
	1	487 2299-56	Cable set	Ensemble de câbles	3	Motor 120-240V 1AC 60Hz
	1	487 2299-57	Cable set	Ensemble de câbles	3	Motor 200-240V 3AC
	1	487 2299-58	Cable set	Ensemble de câbles	3	Motor 400-480V 3AC
7	1	487 2299-44	Cable set	Ensemble de câbles	3	Moisture sensor
8	1	487 2299-39	Cable set	Ensemble de câbles	3	
9	1	487 2299-20	Cable set	Ensemble de câbles	3	
10	RQ	438 9636-11	Relay	Relais	1	
11	1	767 5101-92	Contact block	Bloc de connexion	1	Green
12	1	487 1535-65	Catch	Blocage	1	
13	1	487 2299-08	Cable set	Ensemble de câbles	3	Without reversing
	1	487 2299-09	Cable set	Ensemble de câbles	3	With reversing
14	1	487 2299-12	Cable set	Ensemble de câbles	3	Moisture sensor
15	1	487 2299-02	Cable set	Ensemble de câbles	3	Electric Without reversing
	1	487 2299-03	Cable set	Ensemble de câbles	3	Electric With reversing
	1	487 2299-04	Cable set	Ensemble de câbles	3	Steam Without reversing
	1	487 2299-05	Cable set	Ensemble de câbles	3	Steam With reversing
	1	487 2299-17	Cable set	Ensemble de câbles	3	Gas With reversing
	1	487 2299-18	Cable set	Ensemble de câbles	3	Gas Without reversing
16	1	487 2299-01	Cable set	Ensemble de câbles	3	
17	1	487 0289-81	Relay socket	Douille	3	
18	1	487 0289-85	Clamp	Archet	3	
19	1	487 0274-22	Relay	Relais	1	
20	1	487 1897-95	Precision fuse	Fusible de précision	1	0,5A
21	1	487 0274-20	Precision fuse	Fusible de précision	1	1A
22	2	487 0274-14	Fuse holder	Porte-fusible	3	
23	1	487 2299-13	Cable	Câble	3	Gas



TD30 20300/26305-

Control unit - Selecta II

Unité de contrôle - Selecta II

Illustration	Issue	Month	Year
Schéma	Issue	Month	Year
200274/2	2	6	2006

Item Article	Qua. Qua.	Art.No Réf. article	Description	Description	Info Info	Notes Remarques
1	1	487 0511-22	Component plate	Plaque composants	3	
2	2	762 1137-10	Cable gland	Passe-fil	3	Ø16
3	1	487 0510-75	Cable set	Ensemble de câbles	3	Electric
	1	487 0510-73	Cable set	Ensemble de câbles	3	Gas
4	1	487 0510-70	Cable set	Ensemble de câbles	3	Steam
5	1	487 0289-48	Transformer	Transformateur	1	120V
	1	487 0289-47	Transformer	Transformateur	1	208-240V
	1	487 0289-46	Transformer	Transformateur	1	400-480V
6	1	487 0510-43	Cable set	Ensemble de câbles	3	Moisture sensor
7	1	487 0510-50	Cable set	Ensemble de câbles	3	Motor 120/240V 1AC
	1	487 0510-51	Cable set	Ensemble de câbles	3	Motor 200-240V 3AC
	1	487 0510-52	Cable set	Ensemble de câbles	3	Motor 400-480V 3AC
	1	487 0510-53	Cable set	Ensemble de câbles	3	Motor 200-240V 3AC, reverser
	1	487 0510-54	Cable set	Ensemble de câbles	3	Motor 400-480V 3AC, reverser
8	1	487 0510-75	Cable set	Ensemble de câbles	3	Electric
	1	487 0510-72	Cable set	Ensemble de câbles	3	Gas + steam
9	RQ	438 9636-11	Relay	Relais	1	
10	1	487 1535-65	Catch	Blocage	3	
11	1	487 0510-02	Cable set	Ensemble de câbles	3	Electric + gas, reversering, moisture sensor
	1	487 0510-03	Cable set	Ensemble de câbles	3	Electric + gas, reversering
	1	487 0510-06	Cable set	Ensemble de câbles	3	Electric + gas, moisture sensor
	1	487 0510-07	Cable set	Ensemble de câbles	3	Electric + gas
	1	487 0510-10	Cable set	Ensemble de câbles	3	Steam, reversering, moisture sensor
	1	487 0510-11	Cable set	Ensemble de câbles	3	Steam, reversering
	1	487 0510-14	Cable set	Ensemble de câbles	3	Steam, moisture sensor
	1	487 0510-15	Cable set	Ensemble de câbles	3	Steam
12	1	762 1191-10	Cable gland	Passe-fil	3	Ø28

Numerical index/Numerical index

Art.No/Réf. article	Page/Page	Art.No/Réf. article	Page/Page	Art.No/Réf. article	Page/Page	Art.No/Réf. article	Page/Page
125 8760-00	13	471 9853-85	67	487 0274-17	27	487 0510-50	85
438 8761-05	53	471 9853-85	69	487 0274-17	33	487 0510-51	85
438 8761-05	55	471 9853-88	67	487 0274-18	11	487 0510-52	85
438 8761-05	57	471 9853-88	69	487 0274-18	13	487 0510-53	85
438 8761-06	55	472 5537-08	7	487 0274-20	83	487 0510-54	85
438 9636-11	83	472 7307-01	41	487 0274-22	83	487 0510-70	75
438 9636-11	85	472 7308-01	41	487 0274-31	67	487 0510-70	85
438 9637-31	65	472 7348-01	9	487 0274-47	35	487 0510-72	57
438 9637-32	77	472 7348-01	11	487 0274-48	35	487 0510-72	85
438 9637-33	77	472 7348-01	13	487 0274-49	13	487 0510-73	69
471 1764-62	45	472 7414-01	9	487 0274-49	21	487 0510-73	85
471 1764-62	49	472 7414-01	11	487 0275-13	37	487 0510-75	57
471 1764-63	45	472 7414-01	13	487 0275-13	39	487 0510-75	65
471 1764-63	49	472 7774-01	9	487 0275-30	37	487 0510-75	85
471 1764-66	45	472 7774-01	11	487 0275-30	39	487 0510-78	65
471 1764-66	49	472 7774-01	13	487 0275-31	37	487 0510-81	65
471 1764-67	45	472 7777-01	9	487 0275-31	39	487 0510-82	65
471 1764-67	49	472 7777-01	11	487 0281-04	57	487 0510-88	57
471 1765-07	43	472 7777-01	13	487 0281-16	29	487 0510-88	65
471 1765-08	43	472 7864-10	71	487 0281-16	35	487 0510-89	57
471 1765-57	41	472 7864-10	73	487 0281-71	41	487 0510-89	65
471 1765-58	41	472 7864-10	75	487 0281-98	33	487 0510-92	57
471 1765-61	43	472 8243-02	71	487 0281-98	35	487 0510-99	47
471 1765-62	43	472 8243-02	73	487 0285-58	21	487 0510-99	49
471 2068-48	15	472 8243-02	75	487 0285-60	21	487 0511-01	29
471 2068-48	17	487 0001-08	9	487 0285-61	21	487 0511-01	35
471 2068-48	19	487 0001-08	11	487 0285-62	21	487 0511-02	29
471 2068-48	41	487 0001-08	13	487 0285-64	21	487 0511-02	35
471 7864-05	15	487 0001-09	9	487 0285-66	21	487 0511-07	39
471 7864-05	17	487 0001-10	9	487 0285-67	21	487 0511-08	39
471 7864-05	71	487 0001-11	9	487 0285-68	21	487 0511-09	39
471 7903-03	41	487 0068-20	67	487 0285-86	43	487 0511-20	57
471 7977-01	39	487 0068-20	69	487 0285-87	43	487 0511-21	57
471 7977-04	39	487 0068-28	67	487 0286-09	13	487 0511-22	85
471 8502-18	41	487 0068-28	69	487 0286-16	21	487 0511-25	21
471 8509-00	71	487 0101-97	43	487 0289-03	37	487 0511-27	13
471 8509-00	73	487 0101-98	43	487 0289-03	39	487 0511-30	41
471 8509-00	75	487 0106-07	27	487 0289-06	37	487 0511-31	41
471 8509-00	81	487 0149-14	45	487 0289-06	39	487 0511-99	47
471 8731-01	51	487 0149-14	49	487 0289-11	37	487 0511-99	49
471 8731-01	53	487 0151-86	45	487 0289-11	39	487 0860-09	29
471 8750-17	29	487 0151-86	49	487 0289-14	37	487 0860-09	35
471 8750-17	35	487 0151-89	41	487 0289-14	39	487 0951-12	55
471 8750-18	29	487 0151-89	43	487 0289-16	57	487 0951-12	57
471 8750-18	35	487 0154-10	65	487 0289-29	65	487 0951-13	55
471 8752-04	7	487 0154-10	77	487 0289-29	77	487 1384-02	51
471 8815-04	67	487 0154-11	65	487 0289-46	83	487 1384-04	51
471 8815-04	69	487 0154-11	77	487 0289-46	85	487 1384-04	53
471 8910-91	31	487 0187-28	17	487 0289-47	83	487 1384-04	65
471 9010-80	51	487 0187-28	19	487 0289-47	85	487 1384-04	77
471 9010-80	53	487 0187-28	21	487 0289-48	83	487 1385-09	51
471 9018-51	45	487 0191-11	25	487 0289-48	85	487 1437-19	67
471 9018-51	49	487 0191-11	31	487 0289-81	83	487 1438-21	69
471 9525-29	45	487 0191-23	25	487 0289-85	83	487 1438-25	69
471 9853-58	67	487 0191-23	27	487 0510-02	85	487 1457-01	33
471 9853-58	69	487 0191-23	31	487 0510-03	85	487 1457-01	35
471 9853-59	67	487 0191-23	33	487 0510-06	85	487 1457-02	33
471 9853-59	69	487 0215-70	15	487 0510-07	85	487 1457-02	35
471 9853-60	67	487 0215-70	17	487 0510-10	85	487 1457-30	33
471 9853-60	69	487 0215-71	15	487 0510-11	85	487 1457-30	35
471 9853-65	67	487 0215-72	19	487 0510-14	85	487 1457-84	33
471 9853-65	69	487 0215-73	19	487 0510-15	85	487 1457-84	35
471 9853-69	67	487 0215-73	21	487 0510-43	43	487 1457-94	33
471 9853-69	69	487 0274-14	83	487 0510-43	85	487 1457-94	35
471 9853-73	67	487 0274-15	27	487 0510-50	45	487 1505-05	7
471 9853-73	69	487 0274-15	33	487 0510-50	47	487 1505-55	7

Numerical index/Numerical index

Art.No/Réf. article	Page/Page	Art.No/Réf. article	Page/Page	Art.No/Réf. article	Page/Page	Art.No/Réf. article	Page/Page
487 1505-63	7	487 1694-85	45	487 1710-05	7	487 1763-83	49
487 1510-88	23	487 1694-85	49	487 1711-05	9	487 1763-84	45
487 1511-72	77	487 1694-92	41	487 1714-34	41	487 1763-84	49
487 1511-72	79	487 1694-93	41	487 1714-35	43	487 1764-35	7
487 1511-72	81	487 1695-03	45	487 1715-85	59	487 1764-35	11
487 1512-30	11	487 1695-29	45	487 1715-85	61	487 1764-35	13
487 1512-30	13	487 1695-29	49	487 1715-85	63	487 1775-20	7
487 1535-21	25	487 1695-35	45	487 1715-86	59	487 1775-20	11
487 1535-21	27	487 1695-35	49	487 1715-86	61	487 1775-20	13
487 1535-21	31	487 1697-04	7	487 1715-86	63	487 1781-01	59
487 1535-21	33	487 1697-07	59	487 1715-88	59	487 1781-01	61
487 1535-42	51	487 1697-07	61	487 1715-88	61	487 1781-01	63
487 1535-42	53	487 1697-07	63	487 1715-88	63	487 1781-03	59
487 1535-65	77	487 1701-07	41	487 1715-89	59	487 1781-03	61
487 1535-65	79	487 1701-13	69	487 1715-89	61	487 1781-03	63
487 1535-65	81	487 1701-17	67	487 1715-89	63	487 1781-04	59
487 1535-65	83	487 1701-17	69	487 1715-90	59	487 1781-04	61
487 1535-65	85	487 1701-19	67	487 1715-90	61	487 1781-04	63
487 1535-68	77	487 1701-19	69	487 1715-90	63	487 1781-05	59
487 1600-11	9	487 1701-22	67	487 1715-91	59	487 1781-05	61
487 1600-11	11	487 1701-22	69	487 1715-91	61	487 1781-05	63
487 1600-11	13	487 1701-24	67	487 1715-91	63	487 1781-06	59
487 1600-32	45	487 1701-24	69	487 1730-00	51	487 1781-06	61
487 1600-33	45	487 1701-25	69	487 1730-00	53	487 1781-06	63
487 1626-04	7	487 1701-26	69	487 1747-77	67	487 1781-07	59
487 1626-04	11	487 1701-32	67	487 1756-01	41	487 1781-07	61
487 1626-04	13	487 1701-41	17	487 1756-01	43	487 1781-07	63
487 1694-15	9	487 1701-41	19	487 1756-02	41	487 1781-22	59
487 1694-15	11	487 1701-41	21	487 1756-02	43	487 1781-22	61
487 1694-15	13	487 1701-99	67	487 1756-25	7	487 1781-22	63
487 1694-28	41	487 1702-09	25	487 1756-27	7	487 1781-51	71
487 1694-30	43	487 1702-09	27	487 1756-27	11	487 1781-51	73
487 1694-30	45	487 1702-09	31	487 1756-27	13	487 1781-51	75
487 1694-30	49	487 1702-09	33	487 1756-30	7	487 1781-52	71
487 1694-32	45	487 1702-40	25	487 1756-30	11	487 1781-52	73
487 1694-32	49	487 1702-40	31	487 1756-30	29	487 1781-52	75
487 1694-34	45	487 1702-42	25	487 1756-30	35	487 1781-53	71
487 1694-34	49	487 1702-60	25	487 1756-33*	23	487 1781-53	73
487 1694-35	45	487 1702-68	25	487 1756-35	15	487 1781-53	75
487 1694-35	49	487 1702-68	27	487 1756-35	17	487 1781-56	7
487 1694-39	41	487 1702-68	31	487 1756-35	19	487 1781-57	81
487 1694-48	45	487 1702-68	33	487 1756-45	15	487 1781-57	83
487 1694-48	49	487 1702-70	31	487 1756-46	15	487 1781-58	7
487 1694-49	45	487 1703-23	25	487 1756-46	17	487 1781-59	37
487 1694-49	49	487 1703-23	27	487 1756-46	19	487 1781-59	39
487 1694-52	45	487 1703-70	25	487 1756-51	15	487 1781-59	71
487 1694-52	49	487 1703-80	27	487 1756-54	15	487 1781-59	73
487 1694-53	45	487 1703-81	27	487 1756-54	17	487 1781-59	75
487 1694-53	49	487 1703-82	25	487 1756-54	19	487 1781-62	73
487 1694-55	45	487 1703-82	27	487 1756-56	7	487 1781-62	75
487 1694-55	49	487 1703-83	25	487 1756-56	11	487 1781-91	71
487 1694-62	7	487 1703-83	31	487 1756-56	13	487 1781-91	73
487 1694-64	9	487 1704-23	25	487 1756-79	41	487 1781-91	75
487 1694-64	11	487 1704-23	27	487 1760-31	17	487 1812-80	7
487 1694-64	13	487 1704-23	29	487 1760-31	19	487 1813-10	17
487 1694-67	7	487 1704-23	31	487 1760-31	21	487 1813-10	19
487 1694-68	9	487 1704-23	33	487 1763-05	7	487 1815-02	67
487 1694-68	11	487 1704-23	35	487 1763-05	11	487 1815-02	69
487 1694-69	41	487 1707-11	7	487 1763-05	13	487 1815-09	67
487 1694-69	43	487 1707-11	11	487 1763-06	7	487 1815-09	69
487 1694-76	7	487 1707-11	29	487 1763-06	11	487 1815-10	67
487 1694-78	41	487 1707-11	35	487 1763-06	13	487 1815-10	69
487 1694-78	43	487 1707-12	7	487 1763-08	41	487 1815-39	67
487 1694-79	11	487 1707-12	23	487 1763-82	45	487 1815-39	69
487 1694-79	13	487 1708-05	7	487 1763-82	49	487 1816-12	41
487 1694-84	7	487 1709-05	7	487 1763-83	45	487 1816-57	11

Numerical index/Numerical index

Art.No/Réf. article	Page/Page	Art.No/Réf. article	Page/Page	Art.No/Réf. article	Page/Page	Art.No/Réf. article	Page/Page
487 1816-57	13	487 1897-13	67	487 1975-55	17	487 2299-03	83
487 1816-62	41	487 1897-14	67	487 1975-57	17	487 2299-04	83
487 1816-80	41	487 1897-21	67	487 1975-58	17	487 2299-05	83
487 1816-83	41	487 1897-55	7	487 1975-60	17	487 2299-08	83
487 1816-92	67	487 1897-56	7	487 1975-62	15	487 2299-09	83
487 1818-24	23	487 1897-58	7	487 1975-62	17	487 2299-12	83
487 1820-07	77	487 1897-60	11	487 1975-64	17	487 2299-13	83
487 1820-07	79	487 1897-60	13	487 1975-65	17	487 2299-17	83
487 1820-07	81	487 1897-86	67	487 1975-67	17	487 2299-18	83
487 1820-17	7	487 1897-95	81	487 1975-69*	17	487 2299-20	83
487 1820-17	11	487 1897-95	83	487 1975-72	23	487 2299-39	83
487 1820-17	13	487 1898-10	15	487 1975-74	23	487 2299-44	43
487 1820-37	41	487 1898-10	17	487 1975-75	23	487 2299-44	83
487 1820-37	51	487 1898-10	19	487 1975-77	23	487 2299-51	47
487 1820-37	53	487 1898-43	43	487 1976-71	45	487 2299-51	49
487 1820-92	43	487 1899-89	45	487 1976-71	49	487 2299-51	83
487 1820-93	43	487 1899-91	45	487 2100-26	21	487 2299-52	47
487 1831-29	77	487 1899-95	45	487 2100-80	35	487 2299-52	49
487 1831-29	79	487 1906-05	7	487 2100-81	29	487 2299-52	83
487 1831-29	81	487 1907-05	9	487 2190-05	7	487 2299-56	83
487 1831-30	77	487 1920-05	23	487 2190-05	11	487 2299-57	83
487 1831-30	79	487 1924-20	29	487 2190-05	13	487 2299-58	83
487 1831-30	81	487 1924-72	25	487 2190-55	7	487 2299-70	65
487 1831-48	15	487 1924-72	27	487 2190-55	11	487 2299-70	83
487 1831-48	17	487 1934-71	7	487 2190-55	13	487 2299-74	73
487 1831-48	19	487 1934-71	11	487 2191-05	9	487 2299-74	83
487 1831-48	21	487 1935-12	47	487 2191-05	11	487 2299-75	69
487 1870-00	43	487 1935-12	49	487 2191-05	13	487 2299-75	83
487 1870-06	43	487 1935-34	15	487 2191-55	9	487 2299-80	65
487 1870-31	43	487 1935-34	17	487 2191-55	11	487 2299-81	65
487 1870-32	43	487 1935-34	19	487 2191-55	13	487 2299-85	65
487 1870-35	43	487 1935-34	21	487 2193-01	41	487 2299-92	65
487 1875-00	11	487 1935-46	69	487 2193-01	43	487 2299-99	65
487 1875-00	23	487 1935-56	19	487 2193-02	41	487 2300-46	29
487 1875-00	29	487 1935-70	69	487 2193-02	43	487 2300-46	35
487 1875-00	35	487 1935-77	47	487 2193-05	23	487 2307-33	29
487 1875-05	15	487 1935-77	49	487 2193-41	23	487 2307-33	35
487 1875-05	17	487 1935-82	47	487 2193-55	23	487 2307-53	29
487 1875-05	19	487 1935-83	45	487 2193-73	23	487 2307-53	35
487 1875-05	21	487 1935-93	27	487 2199-05	7	487 2309-30	69
487 1875-41	17	487 1935-94	33	487 2199-55	7	487 2309-31	69
487 1875-41	19	487 1935-95	27	487 2200-05	7	487 2317-60	69
487 1875-41	21	487 1935-96	27	487 2200-05	11	487 2317-76	17
487 1875-50	21	487 1946-52	7	487 2200-05	13	487 2317-76	19
487 1875-55	17	487 1946-52	11	487 2200-18	7	487 2317-76	21
487 1875-55	19	487 1946-52	29	487 2200-20	7	487 2336-43	27
487 1875-63	17	487 1946-52	35	487 2200-31	15	487 2336-43	29
487 1875-63	19	487 1946-53	7	487 2200-31	17	487 2336-60	17
487 1875-63	21	487 1946-53	23	487 2200-31	19	487 2336-61	17
487 1897-01	77	487 1959-11	73	487 2200-31	21	487 2368-01	27
487 1897-01	79	487 1959-11	75	487 2217-00	77	487 2368-01	33
487 1897-01	81	487 1972-00	19	487 2217-21	53	487 2368-02	83
487 1897-02	77	487 1972-01	19	487 2217-21	55	487 2368-07	55
487 1897-02	79	487 1972-03	19	487 2217-21	57	487 2368-22	65
487 1897-02	81	487 1972-06	19	487 2217-22	53	487 2368-25	11
487 1897-03	79	487 1973-35	7	487 2217-25	55	487 2368-25	13
487 1897-04	77	487 1973-36	67	487 2219-11	23	487 2368-31	55
487 1897-04	79	487 1973-44	73	487 2226-55	29	487 2368-33	37
487 1897-04	81	487 1973-44	75	487 2226-56	35	487 2431-01	11
487 1897-05	41	487 1973-93	19	487 2228-30	29	487 2431-01	13
487 1897-08	77	487 1973-94	19	487 2228-31	29	487 2431-02	11
487 1897-08	79	487 1973-96	19	487 2228-34	35	487 2431-02	13
487 1897-08	81	487 1973-99	19	487 2290-92	41	487 2431-02	73
487 1897-09	25	487 1975-00	7	487 2290-98	69	487 2431-02	75
487 1897-09	31	487 1975-01	15	487 2299-01	83	487 2431-03	37
487 1897-10	67	487 1975-55	15	487 2299-02	83	487 2431-04	37

Numerical index/Numerical index

Art.No/Réf. article	Page/Page	Art.No/Réf. article	Page/Page	Art.No/Réf. article	Page/Page	Art.No/Réf. article	Page/Page
487 2431-05	27	725 2497-51	49				
487 2431-05	29	728 5289-00	43				
487 2431-05	33	731 2318-01	45				
487 2431-05	35	731 2320-01	45				
487 2431-07	37	731 2320-01	49				
487 2431-08	63	731 2322-01	45				
487 2431-10	55	731 2322-01	49				
487 2431-12	73	731 3318-01	49				
487 2431-12	75	732 2116-01	47				
487 2431-21	69	732 2116-01	49				
487 2431-41	27	734 1173-01	45				
487 2431-41	29	734 1173-01	49				
487 2431-41	33	735 3122-00	45				
487 2431-41	35	735 3122-00	49				
487 2431-55	27	738 2104-04	45				
487 2431-55	29	738 2104-04	49				
487 2431-55	33	762 1137-10	7				
487 2431-55	35	762 1137-10	11				
487 2431-63	27	762 1137-10	13				
487 2431-63	29	762 1137-10	67				
487 2431-63	33	762 1137-10	85				
487 2431-63	35	762 1168-00	71				
487 2433-75	69	762 1191-10	7				
487 3390-02	17	762 1191-10	67				
487 3390-02	19	762 1191-10	83				
487 3390-02	21	762 1191-10	85				
487 7057-40	27	762 1209-10	57				
487 7057-40	29	762 1212-10	55				
487 7057-40	31	762 1212-10	77				
487 7057-40	33	762 1212-10	79				
487 7057-40	35	762 1212-10	81				
488 0118-99	45	762 7110-80	51				
488 0118-99	49	762 7110-80	53				
488 0139-16	45	767 5101-92	77				
488 0139-16	49	767 5101-92	81				
488 0142-20	45	767 5101-92	83				
488 0142-20	49	767 5102-92	81				
488 0142-30	45	767 5111-09	77				
488 0142-30	49	767 5111-09	79				
488 6549-27	31	767 5111-09	81				
488 6549-27	33	767 5113-09	79				
488 6549-27	35	767 5113-09	81				
488 6571-02	25						
488 6571-02	27						
488 7300-06	29						
488 8334-16	51						
488 8334-16	53						
489 0112-61	25						
489 0112-61	27						
489 0112-61	31						
489 0112-61	33						
489 7194-20	7						
489 7194-20	51						
489 7194-20	53						
489 7194-20	55						
647 1209-42	7						
647 1209-42	23						
647 1209-42	27						
647 1209-42	31						
647 1209-42	33						
725 2372-51	45						
725 2372-51	47						
725 2372-51	49						
725 2449-51	45						
725 2449-51	49						
725 2497-51	45						

WASCOMAT

461 Doughty Blvd., Inwood, L.I., N.Y. 11096-0338

Telephone: 516-371-4400

Parts and Service FAX: 516-371-4029

Sales and Administration FAX: 516-371-4204