

TD30x30

Tumble dryer
Séchoir à tambour

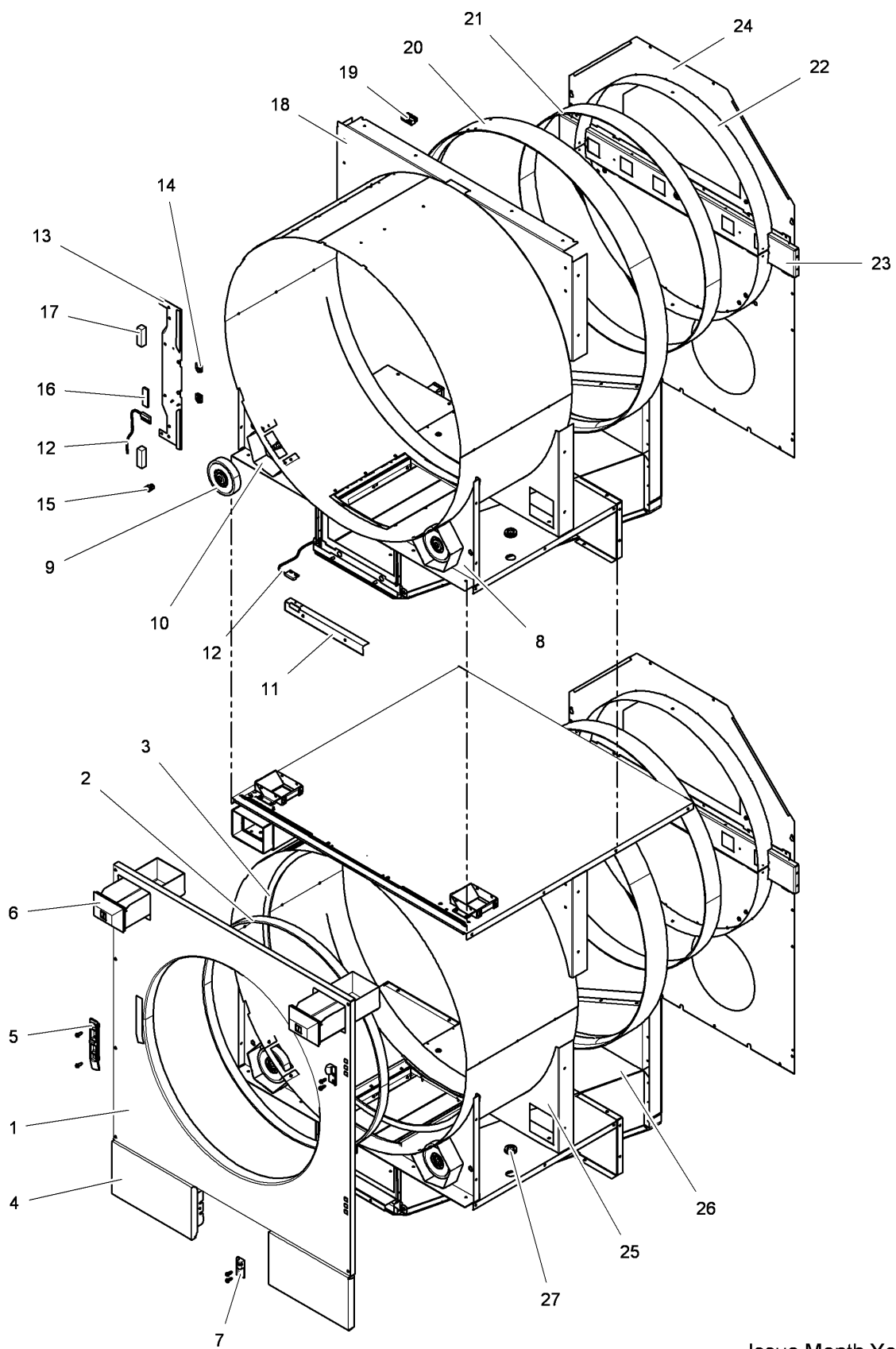
List of issues

TD30x30

Illustration	Page	Table of contents
200145	51	Coin meter, complete
200173	31	Fan unit
200174	29	Motor
200175	45	Pipe system
200176	35	Control unit 1AC, without reversing
200177	39	Control unit 3AC
200178	15	Door and front
200179	7	Front, with coin and inside parts
200180	11	Cabinet complete - behind
200181	23	Drum, complete
200182	41	Heater unit, gas
200213	25	Drum with moisture sensor
200215	33	Connection unit, el
200216	21	Control panel
200475	27	Strainer housing
500103	47	Pipe system
500138	37	Control unit 1AC, with reversing
500181	53	Electronic coin meter
500383	9	Front, with coin and inside parts
500385	13	Cabinet
500387	17	Door and front
500392	43	Heater unit, gas

TD30x30

Table of contents	Table des matières	Page/Page
Front, with coin and inside parts	Devant, monnaie et partie intérieure	7
Front, with coin and inside parts	Devant, monnaie et partie intérieure	9
Cabinet complete - behind	Armoire complète - par-arrière	11
Cabinet	Armoire	13
Door and front	Plaque et devant	15
Door and front	Plaque et devant	17
Control panel	Panneau de commande	21
Drum, complete	Tambour, complet	23
Drum with moisture sensor	Tambour avec capteur humidité	25
Strainer housing	Logement du filtre	27
Motor	Moteur	29
Fan unit	Dispositif de ventilation	31
Connection unit, el	Connexion, électrique	33
Control unit 1AC, without reversing	Unité de contrôle 1AC, sans inverseur	35
Control unit 1AC, with reversing	Unité de contrôle 1AC, avec inverseur	37
Control unit 3AC	Unité de contrôle 3AC	39
Heater unit, gas	Élément chauffant, gaz	41
Heater unit, gas	Élément chauffant, gaz	43
Pipe system	Système tuyaux	45
Pipe system	Système tuyaux	47
Coin meter, complete	Sélecteur de monnaie, complet	51
Electronic coin meter	Monnayeur électronique	53



20 01 79

Issue Month Year
06 10 08

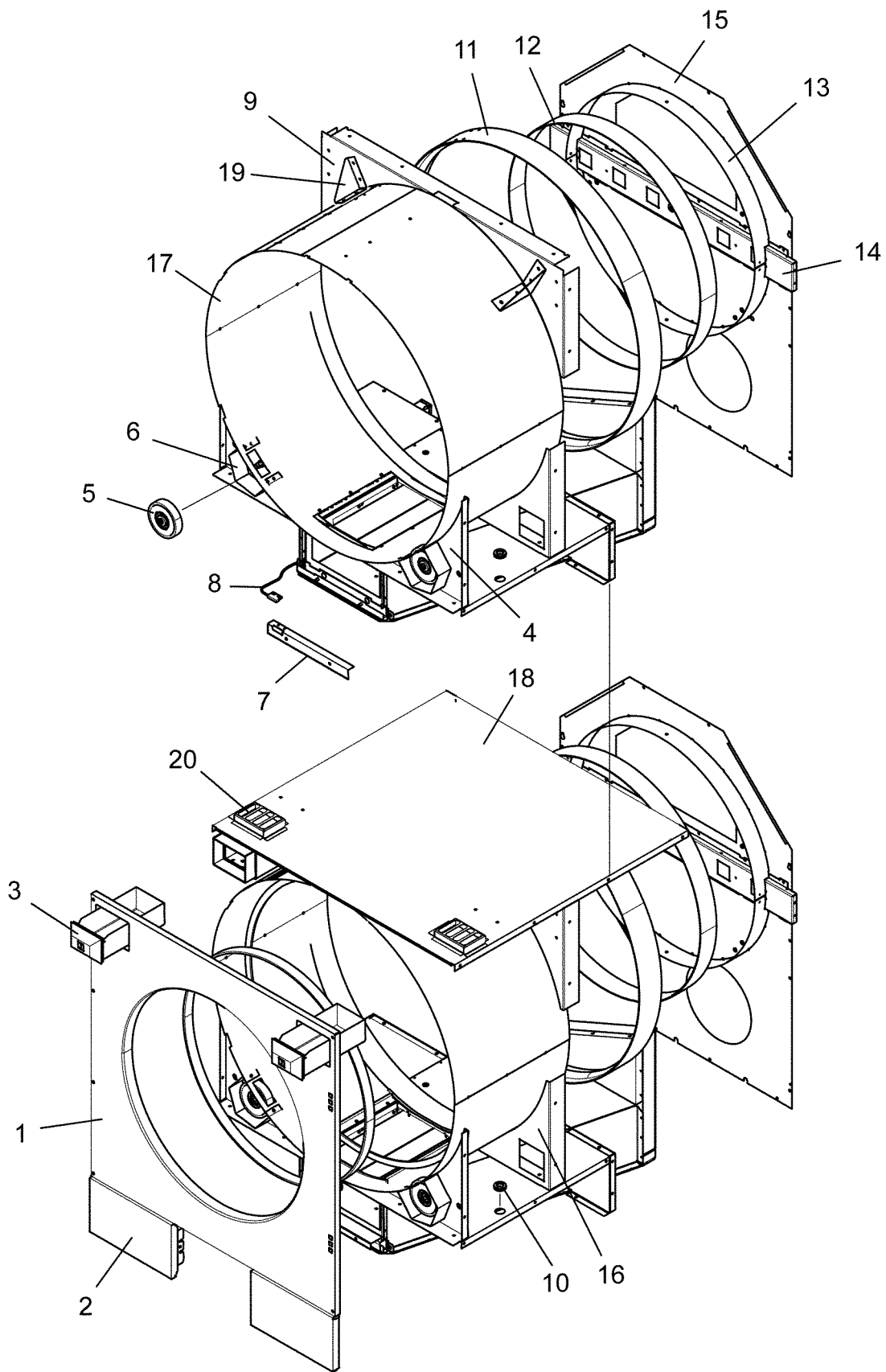
TD30x30 -63300/113639

Front, with coin and inside parts

Devant, monnaie et partie intérieure

Illustration Issue Month Year
Schéma Issue Month Year
200179/2 14 11 2009

Item Article	Qua. Qua.	Art.No Réf. article	Description	Description	Info Info	Notes Remarques
1	1	487 2100-13	Front plate, complete	Tôle de façade, complet	3	White Coin, right-hinged
	1	487 2100-14	Front plate, complete	Tôle de façade, complet	3	Red Coin, right-hinged -63300/99999
	1	487 2100-15	Front plate, complete	Tôle de façade, complet	3	Green Coin, right-hinged -63300/99999
	1	487 2100-16	Front plate, complete	Tôle de façade, complet	3	Stainless Coin, right-hinged -63300/99999
	1	487 2100-17	Front plate, complete	Tôle de façade, complet	3	Almond Coin, right-hinged -63300/99999
	1	487 2100-18	Front plate, complete	Tôle de façade, complet	3	Ivory Coin, right-hinged -63300/99999
	1	487 0988-20	Front plate, complete	Tôle de façade, complet	3	Blue wave Coin, right-hinged 63300/100000-
	1	487 0988-55	Front plate, complete	Tôle de façade, complet	3	Stainless Coin, right-hinged 63300/100000-
	1	487 2100-19	Front plate, complete	Tôle de façade, complet	3	White Coin, left-hinged
	1	487 2100-20	Front plate, complete	Tôle de façade, complet	3	Red Coin, left-hinged -63300/99999
	1	487 2100-21	Front plate, complete	Tôle de façade, complet	3	Green Coin, left-hinged -63300/99999
	1	487 2100-22	Front plate, complete	Tôle de façade, complet	3	Stainless Coin, left-hinged -63300/99999
	1	487 2100-23	Front plate, complete	Tôle de façade, complet	3	Almond Coin, left-hinged -63300/99999
	1	487 2100-24	Front plate, complete	Tôle de façade, complet	3	Ivory Coin, left-hinged -63300/99999
	1	487 0987-20	Front plate, complete	Tôle de façade, complet	3	Blue wave Coin, left-hinged 63300/100000-
	1	487 0987-55	Front plate, complete	Tôle de façade, complet	3	Stainless Coin, left-hinged 63300/100000-
	2	1	487 2400-18	•Felt sealing	•Joint feutre	1
3	1	487 2100-46	•Seal	•Étanchéité	1	5X15X2500mm
4	2	487 2304-14	Cover plate	Plaque recouvrement	3	Right/ left -63300/99999
	2	487 2304-21	Cover plate	Plaque recouvrement	3	Right/ left 63300/100000-
5	1	487 2100-26	Locking unit	Unité verrouillage	3	
6	2	487 1694-92	Coin box	Boîtier à jetons	3	Greenwald
	2	487 1702-69	Coin box	Boîtier à jetons	3	Japan
7	1	487 3390-02	Hinge	Charnière	3	Complete
8	1	487 2255-58	Plate	Plaque	3	Complete
9	2	487 1376-03	•Support roller	•Kit galet de soutien	3	Complete
10	2	487 2300-15	Cover	Couvercle	3	
11	2	487 2308-20	Cover	Couvercle	3	
12	4	487 0274-49	Magnetic switch	Disjoncteur magnétique	1	
13	2	487 2300-12	Fitting	Garniture	3	
14	4	471 7864-05	Captive nut	Écrou rapide	3	
15	1	487 2309-16	Cable set	Ensemble de câbles	3	Bottom
	1	487 2309-21	Cable set	Ensemble de câbles	3	Left-hinged
16	2	487 2100-45	Sealing strip	Bande d'étanchéité	3	5X15mm
17	4	487 2100-47	Sealing strip	Bande d'étanchéité	3	15X15mm
18	1	487 2300-07	Rear panel	Plaque arrière	3	Upper
19	1	487 2309-22	Cable set	Ensemble de câbles	3	Electric
20	2	487 2307-06	Felt sealing	Joint feutre	1	
21	2	487 2317-19	Felt sealing	Joint feutre	1	
22	1	487 2317-06	Ring	Anneau	3	
23	1	487 2290-99	Beam	Poutre	3	
24	1	487 2634-01	Rear panel	Plaque arrière	3	
25	1	487 2300-13	Rear panel	Plaque arrière	3	Lower
26	1	487 2305-51	Strainer housing	Logement du filtre	3	
27	4	125 8760-00	Rubber membrane	Membrane caoutchouc	3	



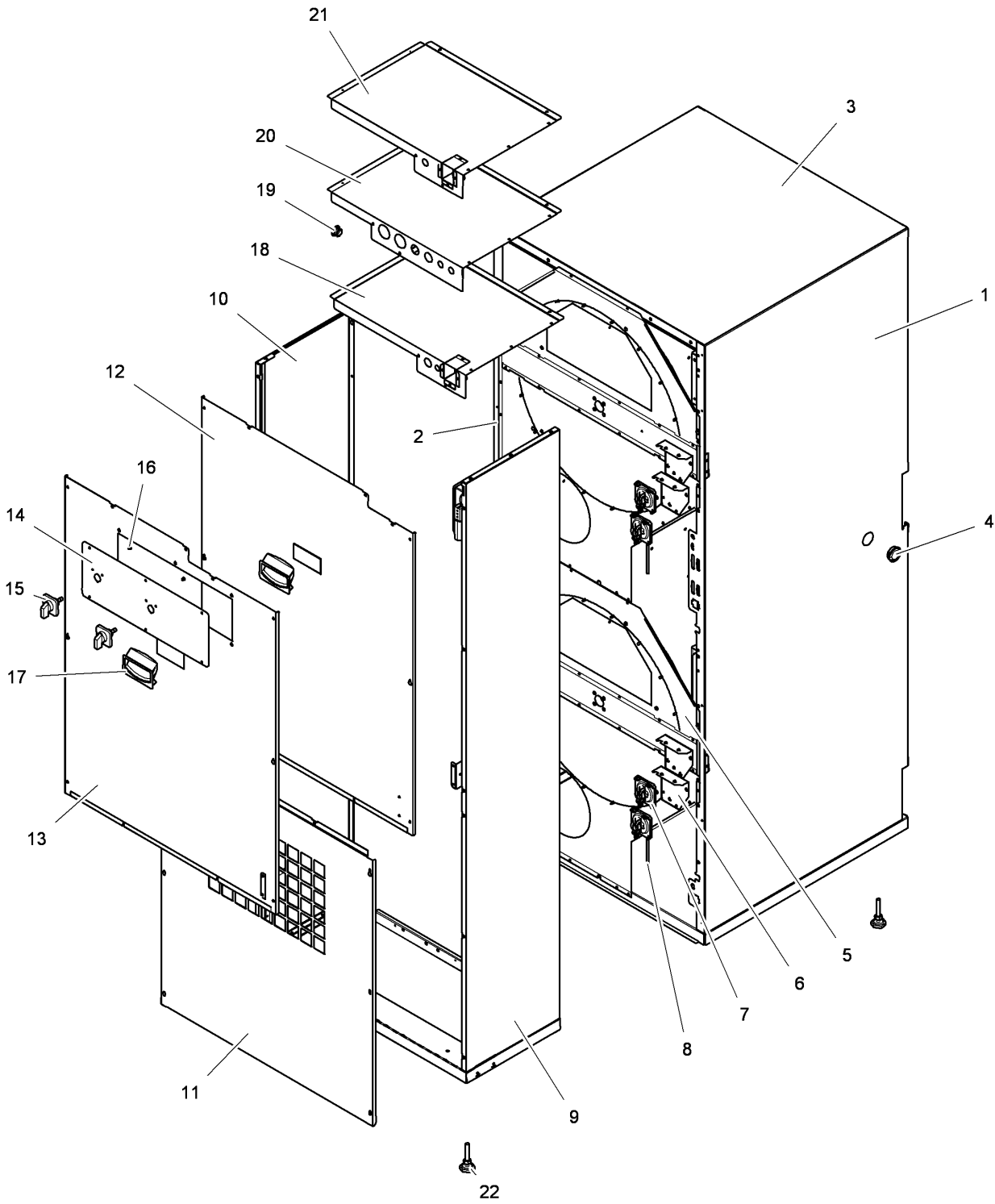
TD30x30 63300/113640-

Front, with coin and inside parts

Devant, monnaie et partie intérieure

Illustration	Issue	Month	Year
Schéma	Issue	Month	Year
500383	3	6	2014

Item Article	Qua. Qua.	Art.No Réf. article	Description	Description	Info Info	Notes Remarques
1	Rq		Front panel	Panneau avant		See illustr. 500387
2	2	487 2304-21	Cover plate	Plaque recouvrement		
3	2	487 1694-92	Coin box	Boîtier à jetons		Greenwald
	2	487 1702-69	Coin box	Boîtier à jetons		Japan
4	2	487 2305-02	Plate	Plaque		Complete
5	4	487 1376-03	•Support roller	•Kit galet de soutien		Complete
6	4	487 2300-15	Cover	Couvercle		
7	2	487 2308-54	Cover	Couvercle		
8	2	487 0274-49	Magnetic switch	Disjoncteur magnétique		
9	1	490 5010-04	Rear panel	Plaque arrière		Upper
10	4	125 8760-00	Rubber membrane	Membrane caoutchouc		
11	2	487 2307-06	Felt sealing	Joint feutre		
12	2	487 2317-19	Felt sealing	Joint feutre		
13	4	487 2317-06	Ring	Anneau		
14	2	490 5010-07	Beam	Poutre		
15	2	490 4667-02	Rear panel	Plaque arrière		
16	1	490 5010-03	Rear panel	Plaque arrière		Lower
17	2	490 5010-05	Casing	Enveloppe		
18	1	490 5010-06	Bottom plate	Plaque du fond		
19	4	490 5010-01	Bracket	Support de montage		
20	2	490 4751-05	Guide	Guide		



20 01 80

Issue Month Year
05 10 08

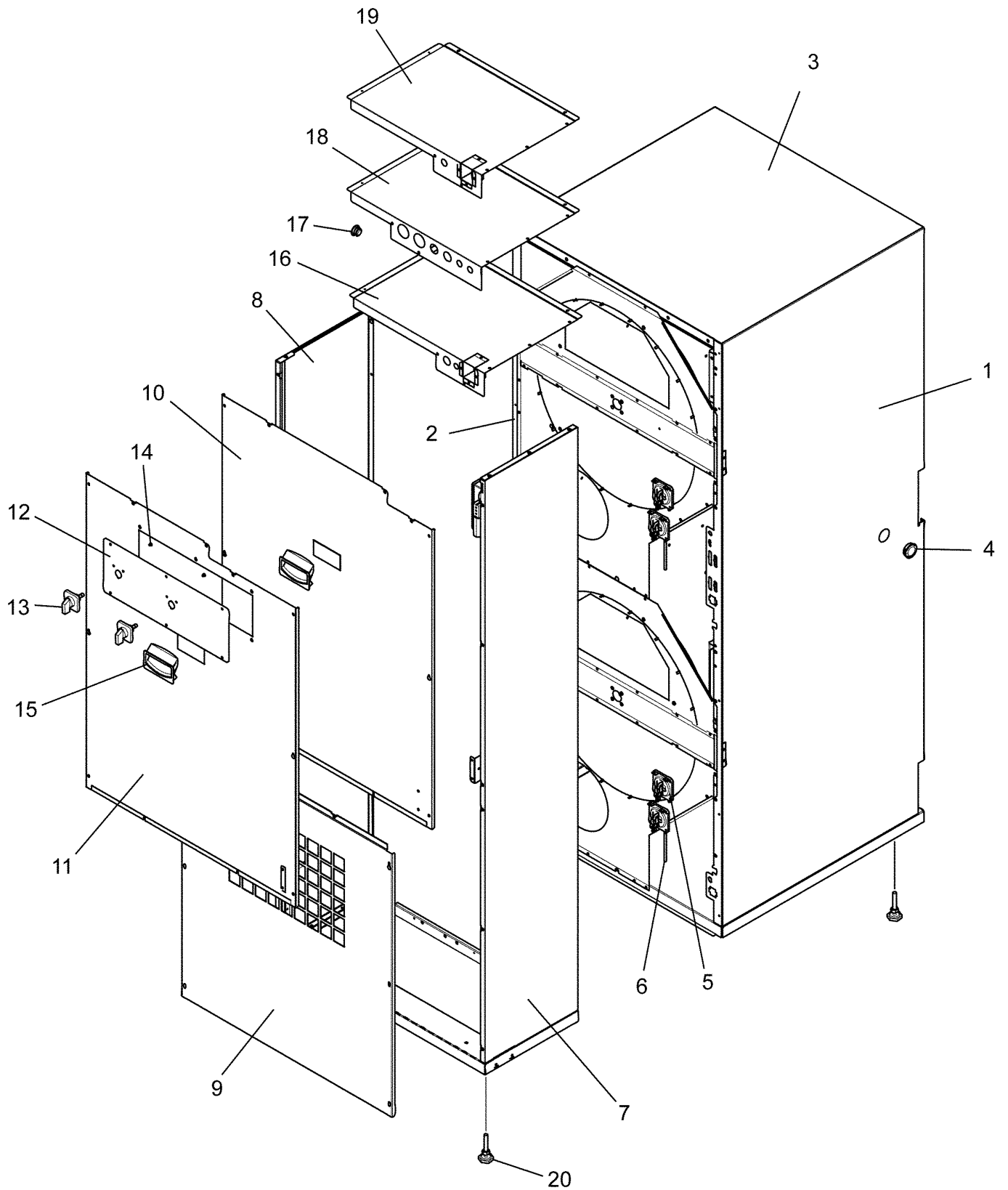
TD30x30 -63300/113639

Cabinet complete - behind

Armoire complète - par-arrière

Illustration Issue Month Year
Schéma Issue Month Year
200180/3 10 10 2008

Item Article	Qua. Qua.	Art.No Réf. article	Description	Description	Info Info	Notes Remarques
1	1	487 2302-05	Side plate	Plaque de côté	3	White Left
	1	487 2302-40	Side plate	Plaque de côté	3	Dark grey Left -63300/99999
	1	487 2302-20	Side plate	Plaque de côté	3	Grey Left 63300/100000-
2	1	487 2301-05	Side plate	Plaque de côté	3	White Right
	1	487 2301-40	Side plate	Plaque de côté	3	Dark grey Right -63300/99999
	1	487 2301-20	Side plate	Plaque de côté	3	Grey Right 63300/100000-
3	1	487 2300-01	Top panel	Panneau supérieur	3	
4	1	487 0275-18	Blind plug	Écrou borgne	3	Ø38
5	2	487 2300-08	Rear panel	Plaque arrière	3	
6	2	487 2300-14	Bracket	Console	3	
	4	487 2300-14	Bracket	Console	3	Australia
7	2	487 2307-31	Vacuum switch	Commutateur de vide	3	
	4	487 2307-31	Vacuum switch	Commutateur de vide	3	Australia
8	2	487 1975-23	Hose	Flexible	3	
	4	487 1975-23	Hose	Flexible	3	Australia
9	1	487 2308-95	Side plate	Plaque de côté	3	Left
10	1	487 2308-94	Side plate	Plaque de côté	3	Right
11	1	487 2308-96	Rear panel	Plaque arrière	3	Lower
12	1	487 2308-29	Rear panel	Plaque arrière	3	Upper Gas
13	1	487 2300-99	Rear panel	Plaque arrière	3	Upper Electric
14	1	487 2300-98	Plate	Plaque	3	
15	2	471 9678-94	Turning device	Dispositif	3	
16	2	487 0289-20	Guide pin	Cheville	3	
17	4	487 1920-05	Handle	Manivelle	3	
18	1	487 2308-39	Cover plate	Plaque recouvrement	3	Europe
19	1	471 7977-03	Blind plug	Écrou borgne	3	Ø22
20	1	487 2300-78	Cover plate	Plaque recouvrement	3	Electric
21	1	487 2308-79	Cover plate	Plaque recouvrement	3	USA
22	4	487 1512-31	Foot	Pied	3	M10X80



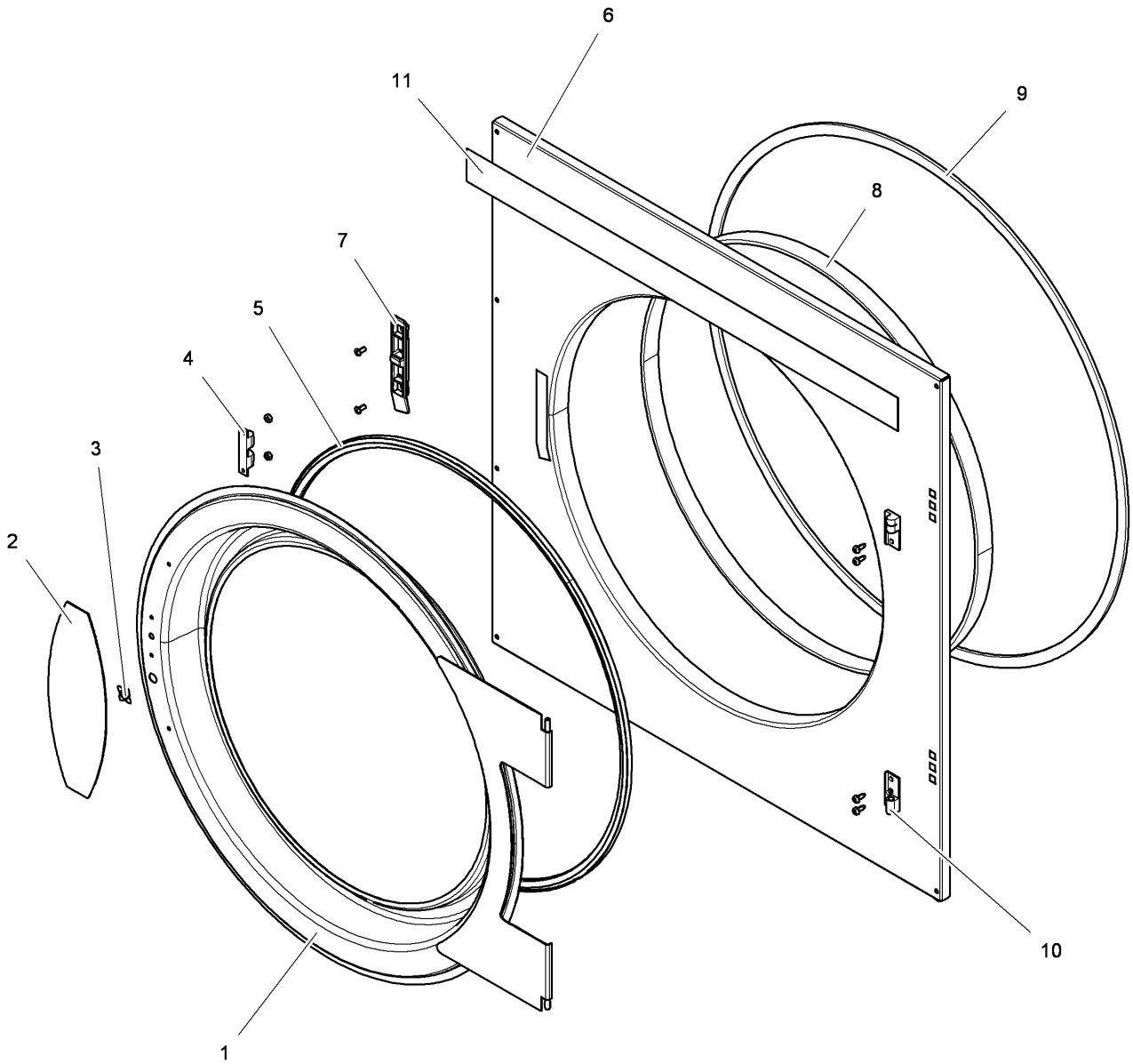
TD30x30 63300/113640-

Cabinet

Armoire

Illustration Issue Month Year
Schéma Issue Month Year
500385 2 5 2013

Item Article	Qua. Qua.	Art.No Réf. article	Description	Description	Info Info	Notes Remarques
1	1	487 2302-99	Side panel	Panneau latéral		Galvanized Left
	1	487 2302-20	Side plate	Plaque de côté		Grey Left
2	1	487 2301-99	Side panel	Panneau latéral		Galvanized Right
	1	487 2301-20	Side plate	Plaque de côté		Grey Right
3	1	487 2300-01	Top panel	Panneau supérieur		
4	1	487 0275-18	Blind plug	Écrou borgne		Ø38
5	2	471 8865-01	Vacuum switch	Commutateur de vide		90 Pa
	4	471 8865-01	Vacuum switch	Commutateur de vide		90 Pa Australia
6	2	877 5251-02	Hose	Flexible		Per 1m
	4	877 5251-02	Hose	Flexible		Per 1m Australia
7	1	490 4709-01	Side panel	Panneau latéral		Galvanized Left
	1	490 4709-21	Side panel	Panneau latéral		Grey Left
8	1	490 4659-01	Side panel	Panneau latéral		Galvanized Right
	1	490 4659-31	Side panel	Panneau latéral		Grey Right
9	1	490 4656-01	Rear panel	Panneau arrière		Lower
10	1	490 4658-01	Rear panel	Panneau arrière		Upper Gas
11	1	490 4667-01	Rear panel	Panneau arrière		Upper Electric
12	1	487 2300-98	Plate	Plaque		
13	2	471 9678-94	Turning device	Dispositif		
14	2	487 0289-20	Guide pin	Cheville		
15	4	487 0906-01	Handle	Manivelle		
16	1	487 2308-39	Cover plate	Plaque recouvrement		Europe
17	1	471 7977-03	Blind plug	Écrou borgne		Ø22
18	1	487 2300-78	Cover plate	Plaque recouvrement		Electric
19	1	487 2308-79	Cover plate	Plaque recouvrement		USA
20	4	438 8160-01	Foot	Pied		M10



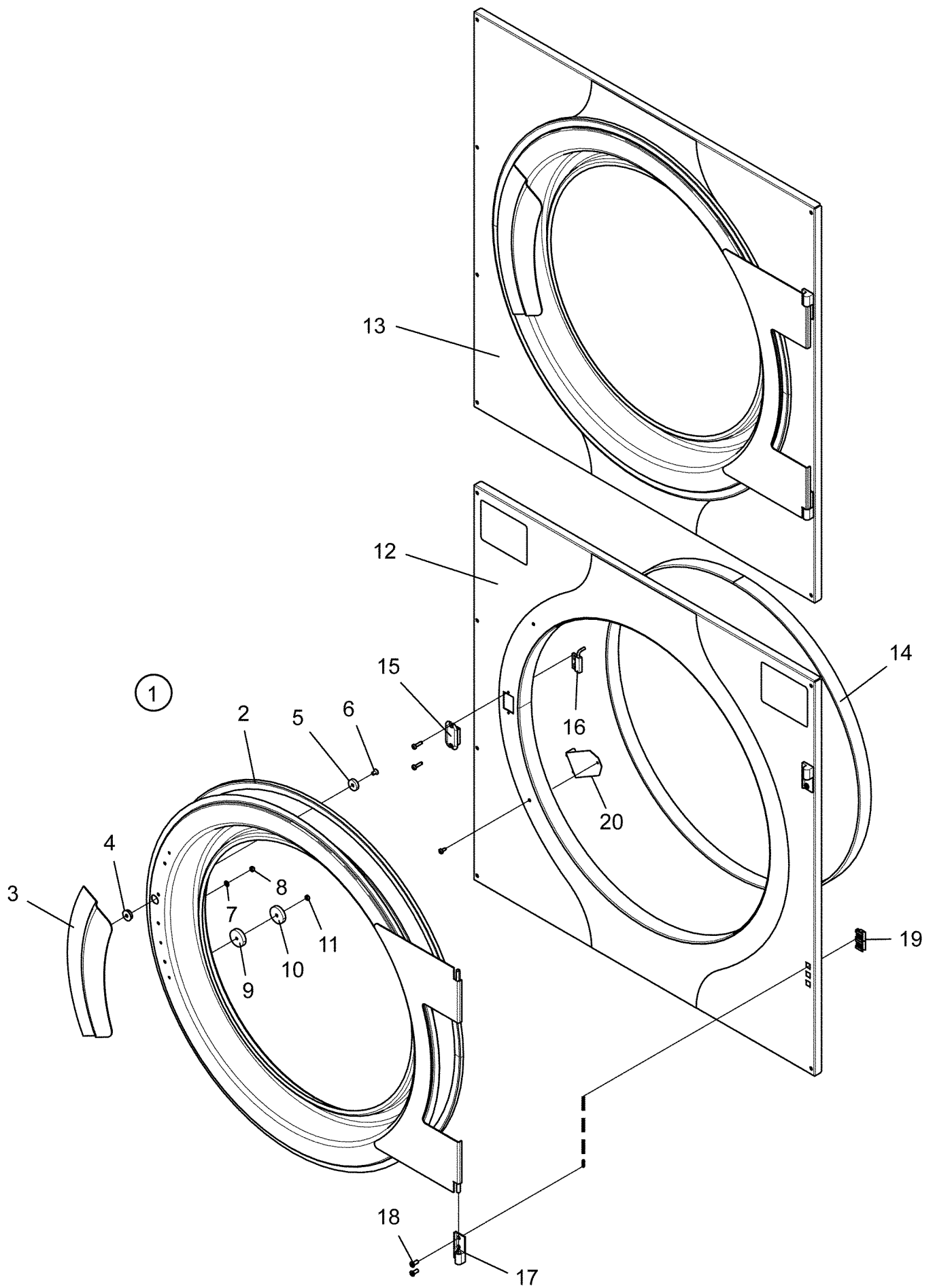
TD30x30 -63300/113639

Door and front

Plaque et devant

Illustration Issue Month Year
Schéma Issue Month Year
200178/1 11 1 2014

Item Article	Qua. Qua.	Art.No Réf. article	Description	Description	Info Info	Notes Remarques
1	1	487 2100-25	Reversible door	Porte réversible	3	Complete -63300/99999
	1	487 0998-49	Door	Plaque	3	Complete 63300/100000-
2	1	487 0187-28	•Handle	•Manivelle	3	Silvergrey -63300/99999
	1	487 0934-25	•Handle	•Manivelle	3	Dark grey 63300/100000-
3	1	487 2300-18	•Magnet	•Aimant	3	
4	1	487 1818-25	•Snap catch	•Verrouillage de porte	3	Brass
5	1	490 3801-01	•Door gasket	•Joint de la porte	1	
6	RQ	487 2100-07	Reversible front	Façade réversible	3	White Complete
	RQ	487 2100-08	Reversible front	Façade réversible	3	Red Complete -63300/99999
	RQ	487 2100-09	Reversible front	Façade réversible	3	Green Complete -63300/99999
	RQ	487 2100-10	Reversible front	Façade réversible	3	Stainless Complete -63300/99999
	RQ	487 2100-11	Reversible front	Façade réversible	3	Almond Complete -63300/99999
	RQ	487 2100-12	Reversible front	Façade réversible	3	Ivory Complete -63300/99999
	RQ	487 0989-20	Reversible front	Façade réversible	3	Blue wave Complete 63300/100000-
	RQ	487 0989-41	Reversible front	Façade réversible	3	Green Complete 63300/100000-
	RQ	487 0989-55	Reversible front	Façade réversible	3	Stainless Complete 63300/100000-
7	1	487 2307-20	Locking unit	Unité verrouillage	3	
8	1	487 1756-23	•Seal	•Etanchéité	1	L=1828mm
9	3	490 3740-01	•Sealing strip	•Bande d'étanchéité	1	Per 1m
10	1	487 3390-02	Hinge	Charnière	3	Complete
11	1	487 2226-27	Type plade	Numéro série plque	3	Wascomat TD30x30 -63300/99999



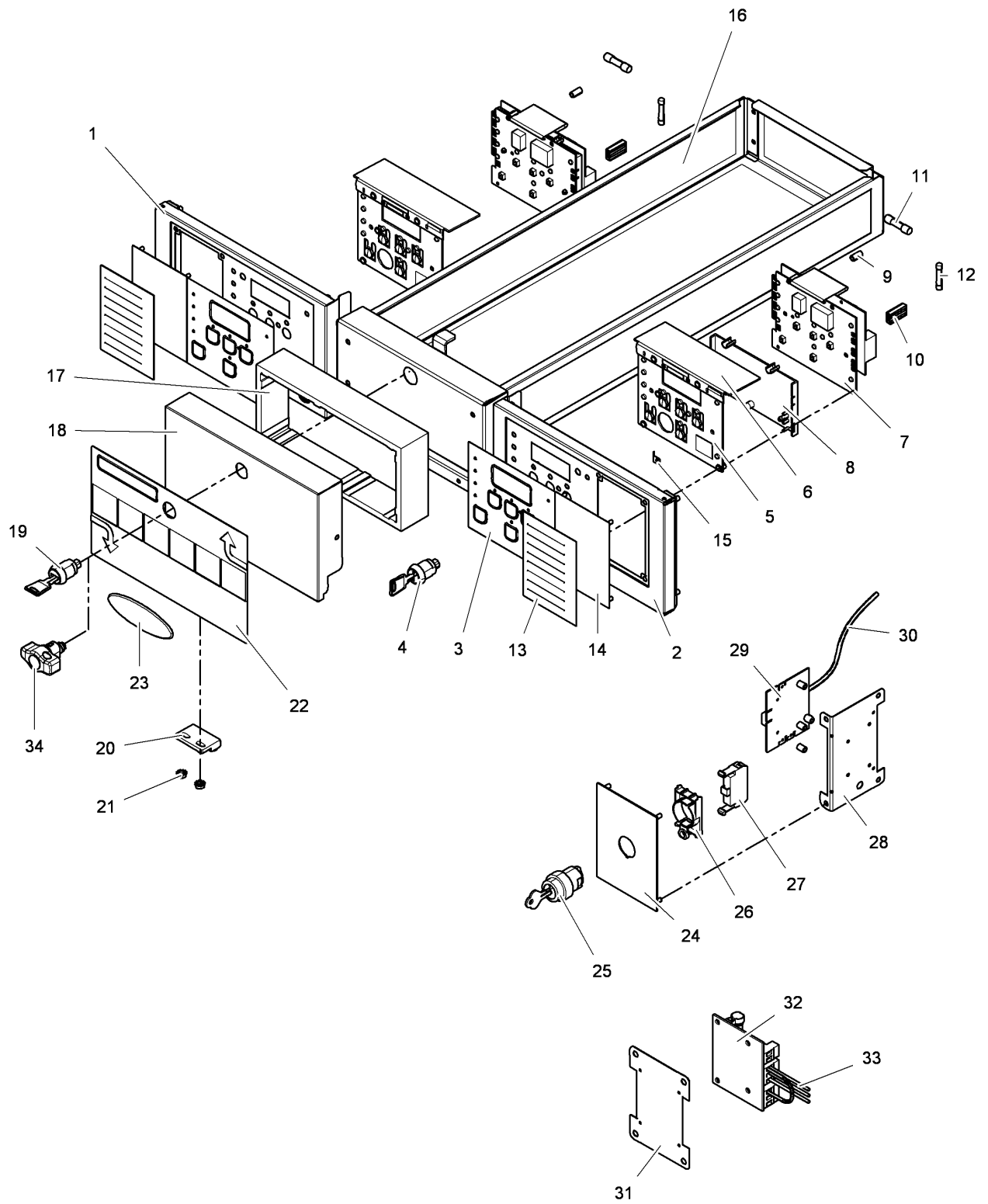
TD30x30 63300/113640-

Door and front

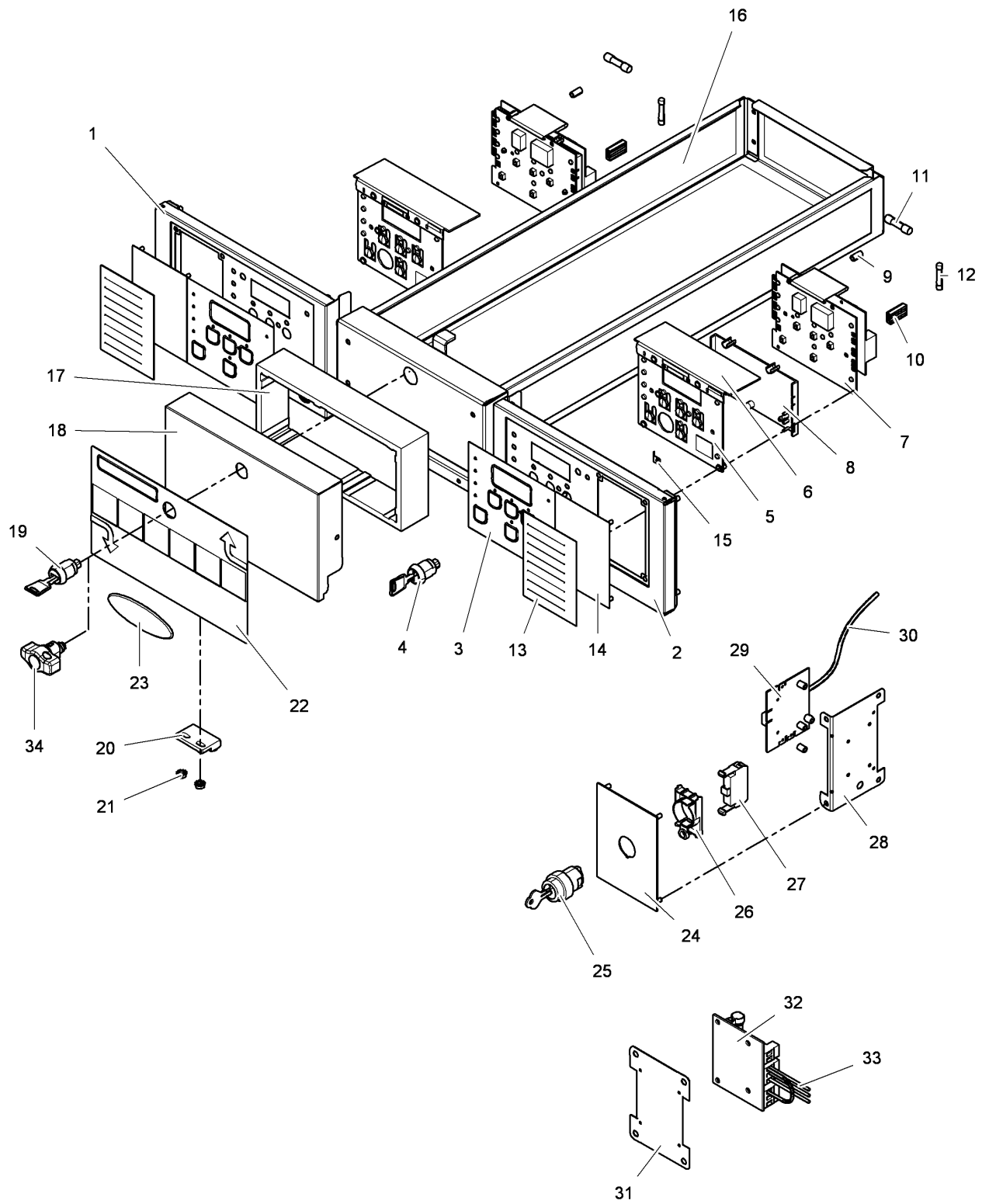
Plaque et devant

Illustration Issue Month Year
Schéma Issue Month Year
500387 3 1 2014

Item Article	Qua. Qua.	Art.No Réf. article	Description	Description	Info Info	Notes Remarques
1	1	471 9948-02	Door	Plaque		Complete
2	1	490 3801-02	•Door gasket	•Joint de la porte		
3	1	490 4273-21	•Door handle	•Poignée de la porte		
4	1	490 3809-01	•Spacer	•Entretoise		
5	1	471 9576-01	•Magnet	•Aimant		
6	1	471 8377-01	•Screw	•Vis		
7	4	734 1136-01	•Washer	•Rondelle		Ø4,3X9
8	4	732 2112-01	•Locking nut	•Contre-écrou		M4
9	4	490 3776-01	•Spacer	•Entretoise		
10	4	490 3777-01	•Magnet	•Aimant		
11	4	731 2312-01	•Nut	•Écrou		M4
12	Rq	490 4664-04	Front panel	Panneau avant		Blue wave Coin
	Rq	490 4664-05	Front panel	Panneau avant		White Coin
	Rq	490 4664-06	Front panel	Panneau avant		Stainless Coin
13	Rq	490 4664-01	Front panel	Panneau avant		Blue wave
	Rq	490 4664-02	Front panel	Panneau avant		White
	Rq	490 4664-03	Front panel	Panneau avant		Stainless
14	2	487 1756-23	•Seal	•Étanchéité		L=1828mm
15	2	490 3551-01	Cover	Couvercle		
16	2	487 0274-49	Magnetic switch	Disjoncteur magnétique		
17	2	487 3390-02	Hinge	Charnière		Complete
18	4	487 1760-31	•Screw	•Vis		M5X12
19	4	471 7864-05	Captive nut	Écrou rapide		
20	4	490 4265-02	Bracket	Doigt de verrouillage de porte		



TD30x30				Illustration	Issue	Month	Year
Control panel				Schéma	Issue	Month	Year
Panneau de commande				200216/3	18	3	2012
Item	Qua.	Art.No	Description	Description	Info	Notes	
Article	Qua.	Réf. article			Info	Remarques	
1	1	487 2100-48	Control panel	Panneau de commande	3	Left -63300/99999	
	1	487 0978-21	Control panel	Panneau de commande	3	Left 63300/100000-	
2	1	487 2100-49	Control panel	Panneau de commande	3	Right -63300/99999	
	1	487 0978-20	Control panel	Panneau de commande	3	Right 63300/100000-	
3	2	487 2228-30	Operation sign	Etiquette	3	OPL -63300/99999	
	2	487 2293-40	Operation sign	Etiquette	3	OPL 63300/100000-	
	2	487 2228-31	Operation sign	Etiquette	3	AHL -63300/99999	
	2	487 0910-00	Operation sign	Etiquette	3	AHL 63300/100000-	
	2	487 2228-32	Operation sign	Etiquette	3	Payment	
	2	487 2228-33	Operation sign	Etiquette	3	Payment Japan -63300/99999	
	2	487 0910-02	Operation sign	Etiquette	3	Japan Payment 63300/100000-	
	2	487 2228-34	Operation sign	Etiquette	3	Payment USA -63300/99999	
	2	487 0910-03	Operation sign	Etiquette	3	USA USA 63300/100000-	
4	2	487 2100-06	Lock	Serrure	3	Complete	
5	2	487 2307-33	Spacer plate	Plaque d'écartement	3	Plastic	
6	2	487 2300-46	Cover	Couvercle	3	Plastic	
7	2	487 1600-16	Printed circuit board	Carte de circuit imprimé	1	Only for the swedish market -63300/99999	
	2	472 9920-10	Printed circuit board	Carte de circuit imprimé	1	Only for the swedish market 63300/100000-	
	2	487 2100-81	Printed circuit board	Carte de circuit imprimé	1	-63300/99999	
	2	472 9920-12	Printed circuit board	Carte de circuit imprimé	1	63300/100000-	
	2	487 2100-80	Printed circuit board	Carte de circuit imprimé	1	USA -63300/99999	
	2	472 9920-11	Printed circuit board	Carte de circuit imprimé	1	USA-Coin 63300/100000-	
8	2	487 2307-53	•Spacer	•Entretoise	3	Plastic	
9	8	487 1535-21	•Spacer element	•Pièce écartement	3		
	4	487 0281-16	•Spacer sleeve	•Manchon entretoise	3	Selecta	
10	2	487 0274-48	Plug	Fiche	3	4-pole Single coin meter	
	2	487 0274-47	Plug	Fiche	3	3-pole Double coin meter	
11	2	471 8750-18	Precision fuse	Fusible de précision	1,2	IAT	
12	2	471 8750-17	Precision fuse	Fusible de précision	1,2	630mAT	
13	2	487 1924-20	Program sign	Indicateur programme	3	OPL -63300/99999	
	2	487 0911-02	Program sign	Indicateur programme	3	OPL 63300/100000-	
14	2	487 2336-43	Cover plate	Plaque recouvrement	3	Silvergrey -63300/99999	
	2	487 0982-20	Cover plate	Plaque recouvrement	3	Grey 63300/100000-	
15	2	487 7057-40	Terminal	Terminal	3		
16	2	487 2308-33	Filter box	Boîtier du filtre	3		
	2	487 2308-23	Filter box	Boîtier du filtre	3	USA	
17	2	487 2307-00	Sealing strip	Bande d'étanchéité	3		
18	2	487 2308-21	Front plate	Tôle de façade	3	-63300/99999	
	2	487 2308-26	Front plate	Tôle de façade	3	63300/100000-	
19	2	487 2100-05	Lock	Serrure	3	Complete	
20	2	487 2307-25	Magnet	Aimant	3		
21	4	487 1831-03	Nut	Écrou	3	M4	
22	1	487 2228-62	Instruction plate	Plaque instructionutilisation	3	Manual -63300/99999	
	1	487 0911-05	Instruction plate	Plaque instructionutilisation	3	Manual 63300/100000-	
	1	487 2228-63	Instruction plate	Plaque instructionutilisation	3	Payment -63300/99999	
	1	487 0911-06	Instruction plate	Plaque instructionutilisation	3	Payment 63300/100000-	
	1	487 2228-64	Instruction plate	Plaque instructionutilisation	3	Payment Japan -63300/99999	
	1	487 0911-09	Instruction plate	Plaque instructionutilisation	3	Payment Japan 63300/100000-	
	1	487 2228-65	Instruction plate	Plaque instructionutilisation	3	Payment USA -63300/99999	
	1	487 0911-07	Instruction plate	Plaque instructionutilisation	3	Payment USA 63300/100000-	
23	1	432 2620-12	Sign	Signe	3	Electrolux	
24	2	487 2281-04	Cover plate	Plaque recouvrement	3	Silvergrey Central control/LM10 -63300/99999	
	2	487 2281-10	Cover plate	Plaque recouvrement	3	Grey Central control/LM10 63300/100000-	
25	2	471 9628-85	Key switch	Commutateur à touche	3	With key	
26	2	471 9628-75	Bracket	Pièce de retenue	3		



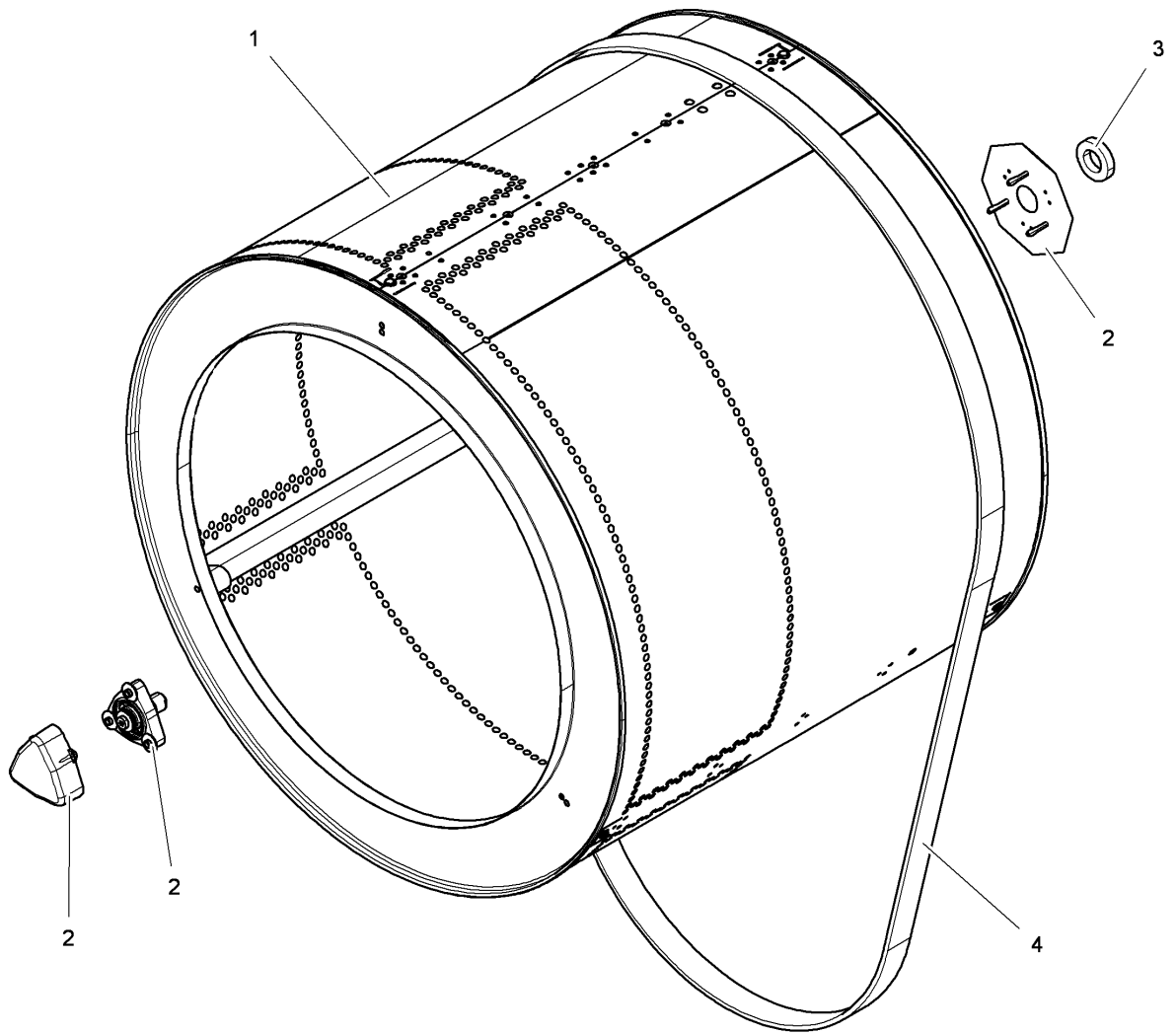
TD30x30

Control panel

Panneau de commande

Illustration Issue Month Year
Schéma Issue Month Year
200216/3 18 3 2012

Item Article	Qua. Qua.	Art.No Réf. article	Description	Description	Info Info	Notes Remarques
27	2	471 9628-71	Socket	Bloc de connexion	3	NO Green
28	2	487 0860-29	Assembly plate	Plaque de montage	3	Central control
29	2	487 0279-50	Printed circuit board	Carte de circuit imprimé	1	Central control
30	2	487 2600-62	Cable set	Ensemble de câbles	3	Central control
31	2	487 2336-56	Assembly plate	Plaque de montage	3	Central control
	2	487 2336-59	Assembly plate	Plaque de montage	3	Gateway
32	2	487 1686-74	Printed circuit board	Carte de circuit imprimé	1,2	Central control
33	1	487 2309-90	Cable	Câble	3	GND Left
	1	487 2309-95	Cable	Câble	3	CPC - CPT Left
	1	487 2309-96	Cable	Câble	3	22-2/22-3 Left
	1	487 2309-97	Cable	Câble	3	22-1 Left
	1	487 2309-98	Cable	Câble	3	CPC Left
	1	487 2309-90	Cable	Câble	3	GND Right
	1	487 2309-91	Cable	Câble	3	22-2/22-3 Right
	1	487 2309-92	Cable	Câble	3	CPC - CPT Right
	1	487 2309-93	Cable	Câble	3	22-0 CPC Right
	1	487 2309-94	Cable	Câble	3	CPC - CPT Right
34	2	487 2223-80	Lock	Serrure	3	OPL



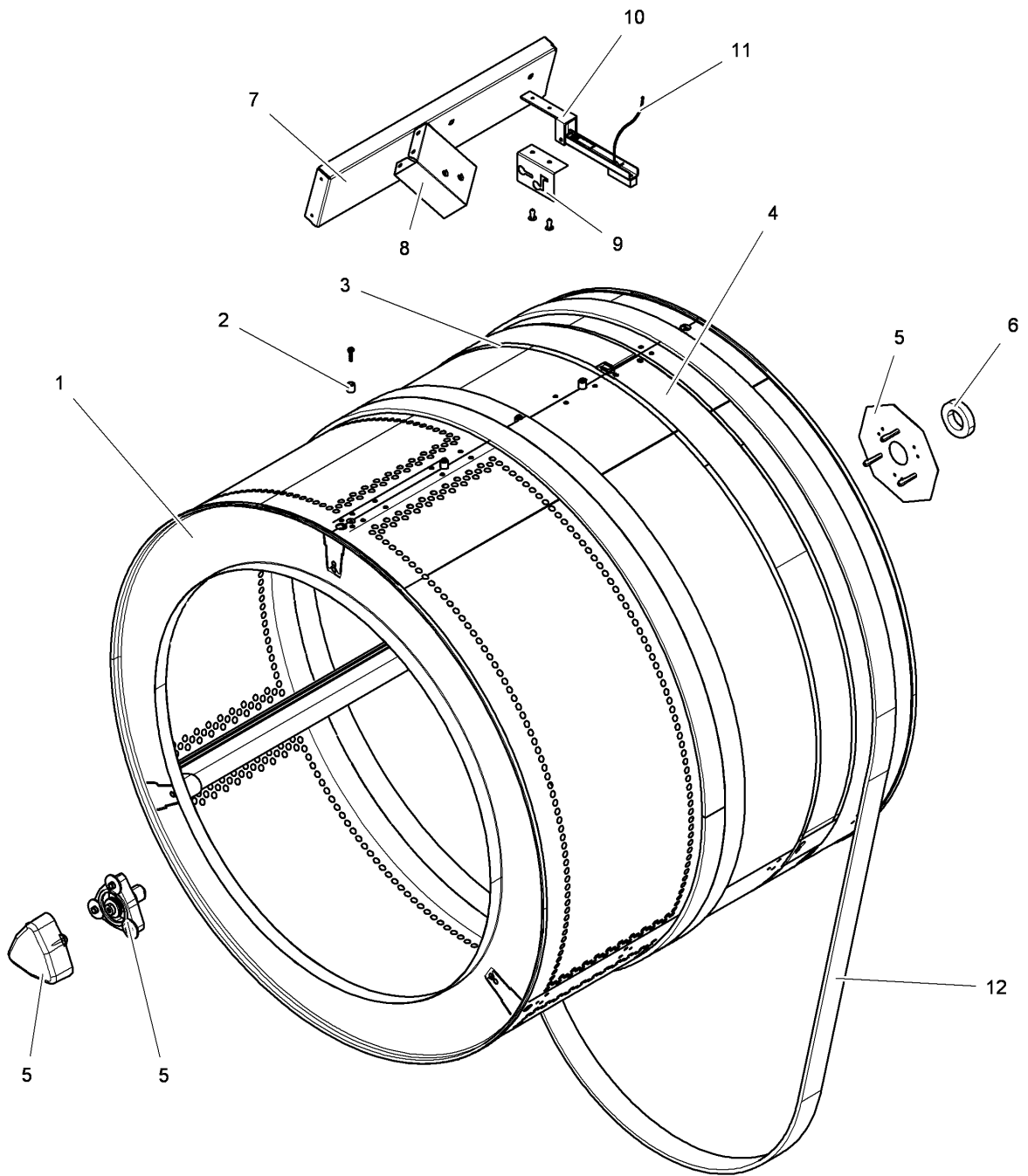
TD30x30

Drum, complete

Tambour, complet

Illustration Issue Month Year
Schéma Issue Month Year
200181/6 9 4 2007

Item Article	Qua. Qua.	Art.No Réf. article	Description	Description	Info Info	Notes Remarques
1	2	471 1765-39	Drum, complete	Tambour, complet	3	Galvanized
	2	471 1765-40	Drum, complete	Tambour, complet	3	Stainless
2	2	487 1974-52	Bearing house with bearing	Logement de palier avec palier	3	Complete
3	1	487 1920-70	•Felt sealing	•Joint feutre	1	
4	1	487 2307-56	Drive belt	Courroie de transmission	1	



20 02 13

Issue Month Year
06 10 08

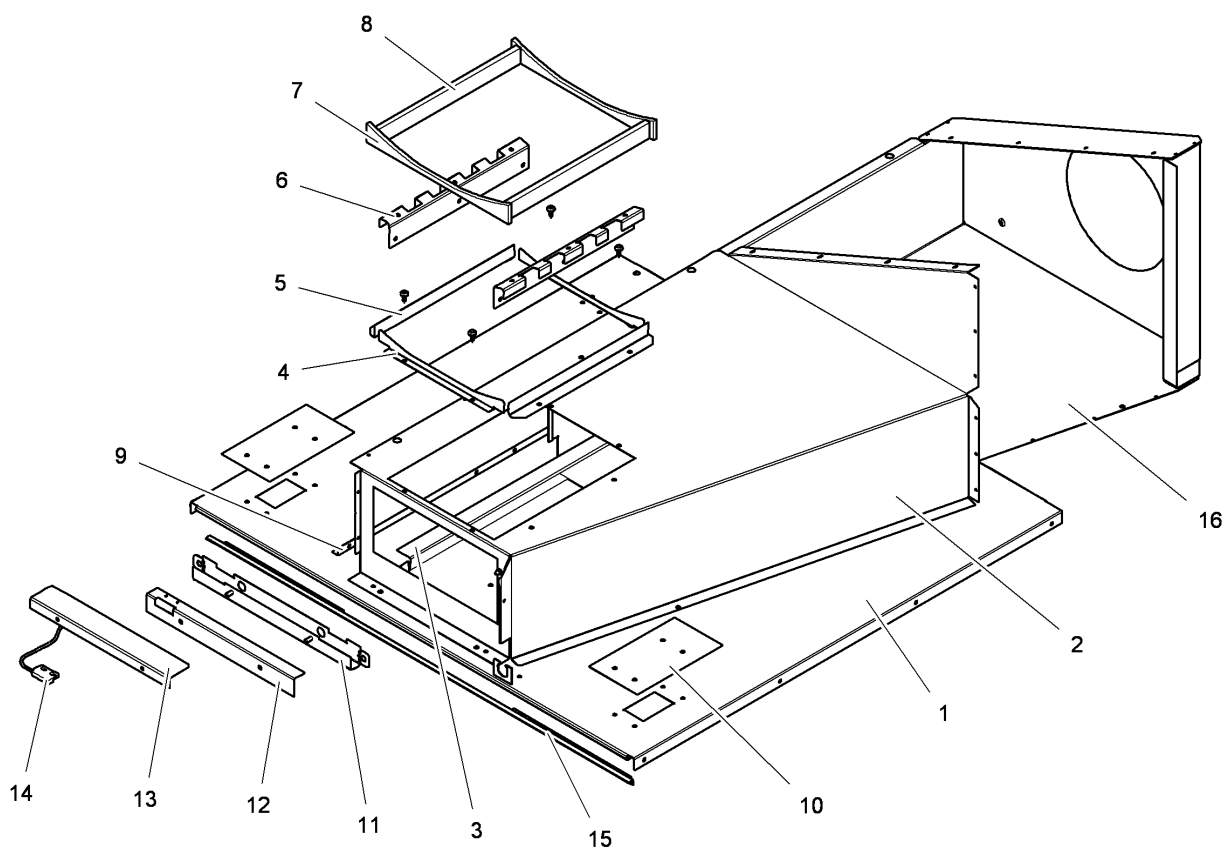
TD30x30

Drum with moisture sensor

Tambour avec capteur humidité

Illustration Issue Month Year
Schéma Issue Month Year
200213/3 5 5 2007

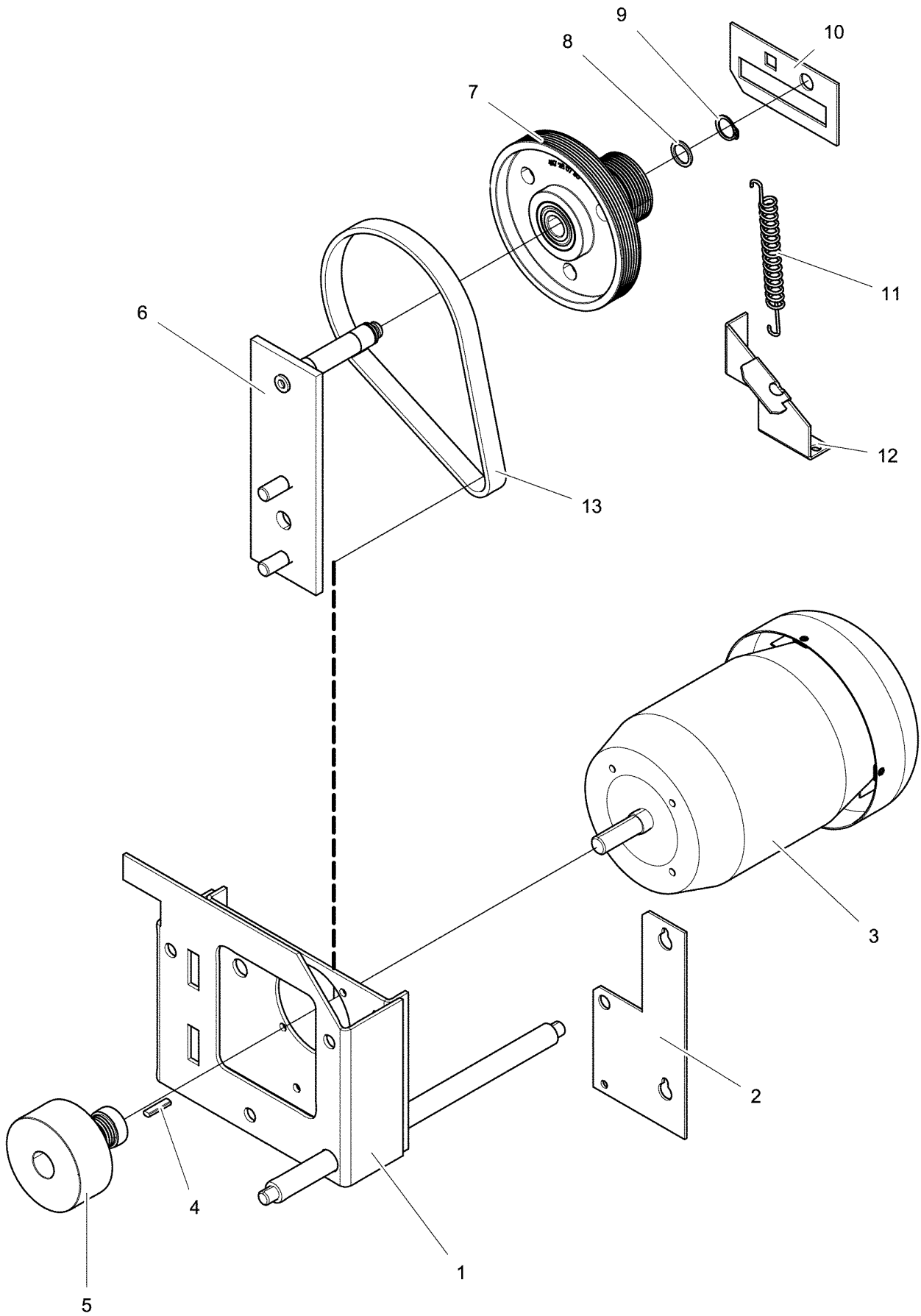
Item Article	Qua. Qua.	Art.No Réf. article	Description	Description	Info Info	Notes Remarques
1	RQ	471 1765-41	Drum	Tambour	3	Galvanized Complete
	RQ	471 1765-42	Drum	Tambour	3	Stainless Complete
2	5	487 1966-94	•Brace	•Montant	3	Plastic
3	1	487 2359-79	•Under lay	•Entretoise	3	
4	1	487 1966-91	•Ring	•Anneau	3	
5	RQ	487 1974-52	Bearing house with bearing	Logement de palier avec palier	1	Complete
6	1	487 1920-70	•Felt sealing	•Joint feutre	1	
7	RQ	487 2300-91	Bracket	Console	3	
8	RQ	487 2300-84	Bracket	Doigt de verrouillage de porte	3	
9	RQ	487 2300-85	Fitting	Garniture	3	
10	RQ	487 2327-95	Sensor	Détecteur	3	Complete
11	2	487 2309-28	Cable set	Ensemble de câbles	3	Moisture sensor
	1	487 2309-63	Cable set	Ensemble de câbles	3	T4300LE
12	RQ	487 2307-56	Drive belt	Courroie de transmission	1	



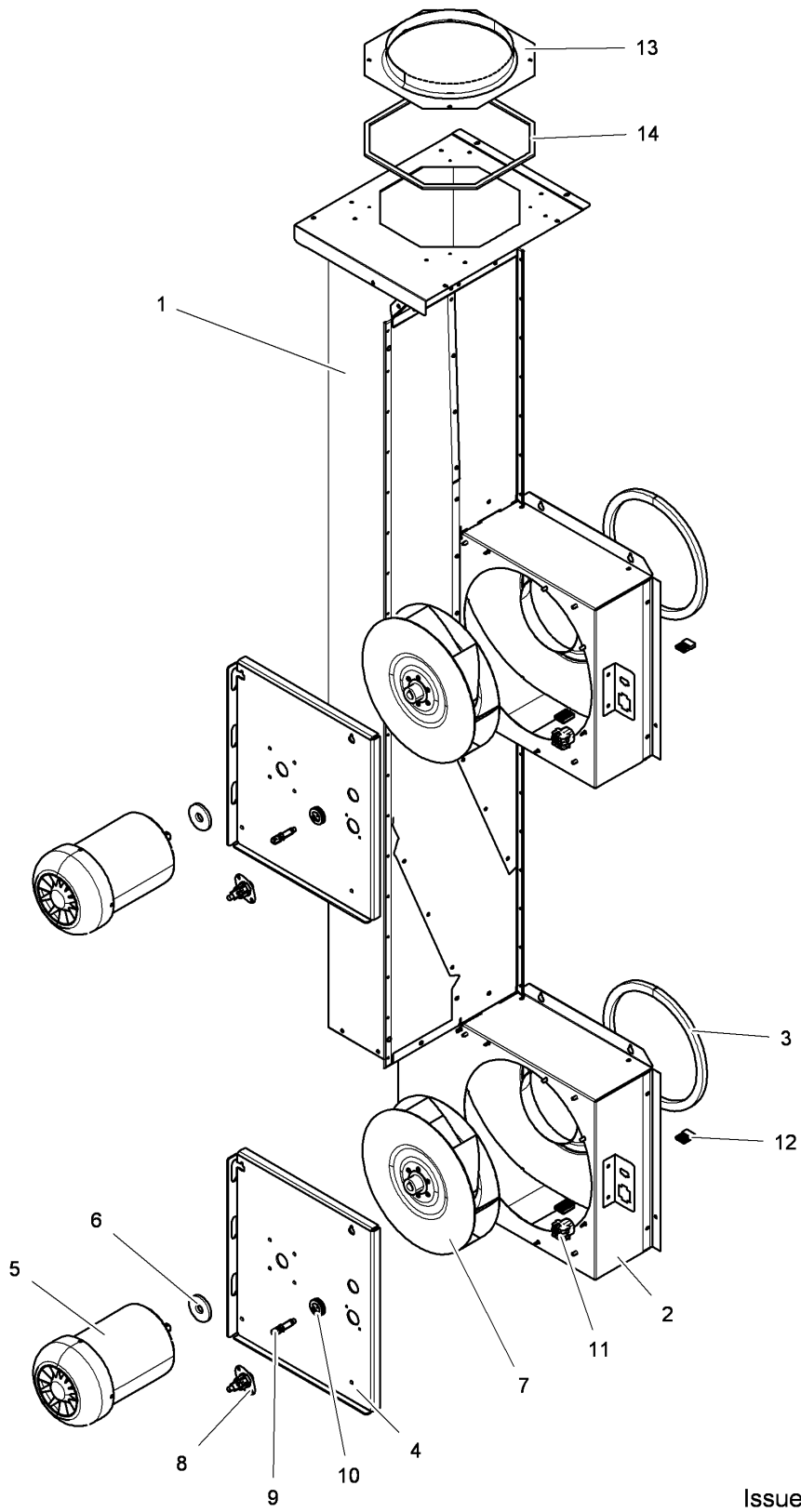
20 04 75

Issue Month Year
02 10 08

TD30x30				Illustration	Issue	Month	Year
Strainer housing				Schéma	Issue	Month	Year
Logement du filtre				200475/1	2	10	2008
Item Article	Qua. Qua.	Art.No Réf. article	Description	Description	Info Info	Notes Remarques	
1	1	487 2300-95	Bottom plate	Plaque du fond	3		
2	1	487 2308-32	Strainer housing	Logement du filtre	3	Upper	
3	2	487 2308-05	Rail	Rail	3		
4	2	487 2308-34	Bracket	Doigt de verrouillage de porte	3		
5	2	487 2308-35	Bracket	Doigt de verrouillage de porte	3		
6	2	487 2300-06	Profile	Profilé d'assemblage	3		
7	2	487 2307-05	Sealing strip	Bande d'étanchéité	3		
8	2	487 2307-04	Sealing strip	Bande d'étanchéité	3		
9	2	487 2308-08	Rail	Rail	3		
10	2	487 2300-49	Cover plate	Plaque recouvrement	3		
11	1	487 2308-52	Bracket	Doigt de verrouillage de porte	3		
12	1	487 2308-54	Cover	Couvercle	3		
13	1	487 2308-28	Profiled support	Support profilé	3		
14	1	487 0274-49	Magnetic switch	Disjoncteur magnétique	1		
15	1	487 2308-15	Rail	Rail	3		
16	1	487 2308-31	Strainer housing	Logement du filtre	3	Lower	



TD30x30					Illustration	Issue	Month	Year
Motor					Schéma	Issue	Month	Year
Moteur					200174/1	7	10	2008
Item Article	Qua. Qua.	Art.No Réf. article	Description	Description	Info Info	Notes Remarques		
1	2	487 2303-08	Bracket	Console	3			
2	2	487 2303-18	Fitting	Garniture	3			
3	2	487 2100-28	Motor	Moteur	1,2	120V 1AC 60Hz Drum		
	2	487 2100-30	Motor	Moteur	1,2	208-240V 1AC 60Hz Drum		
	2	487 2100-32	Motor	Moteur	1,2	230-240V 1AC 50Hz Drum		
	2	487 0215-92	Motor	Moteur	1,2	200-480V 3AC 50/60Hz Drum		
4	2	487 2307-32	Wedge	Cheville	3			
5	2	487 2307-48	Pulley	Poulie	3			
6	2	487 2303-12	Arm	Bras	3			
7	2	487 2100-34	Pulley	Poulie+Bielle	3			
8	4	487 2256-26	Washer	Tôle de serrage	3			
9	2	735 3117-00	C-clamp	Attache en forme C	3	D15		
10	2	487 2303-20	Spring holder	Porte-ressort	3			
11	2	471 7801-06	Tension spring	Ressort de traction	3			
12	1	487 2303-19	Bracket	Doigt de verrouillage de porte	3			
13	2	487 2307-18	V-belt	Courroie trapézoïdale	1,2			



20 01 73

Issue Month Year
05 10 08

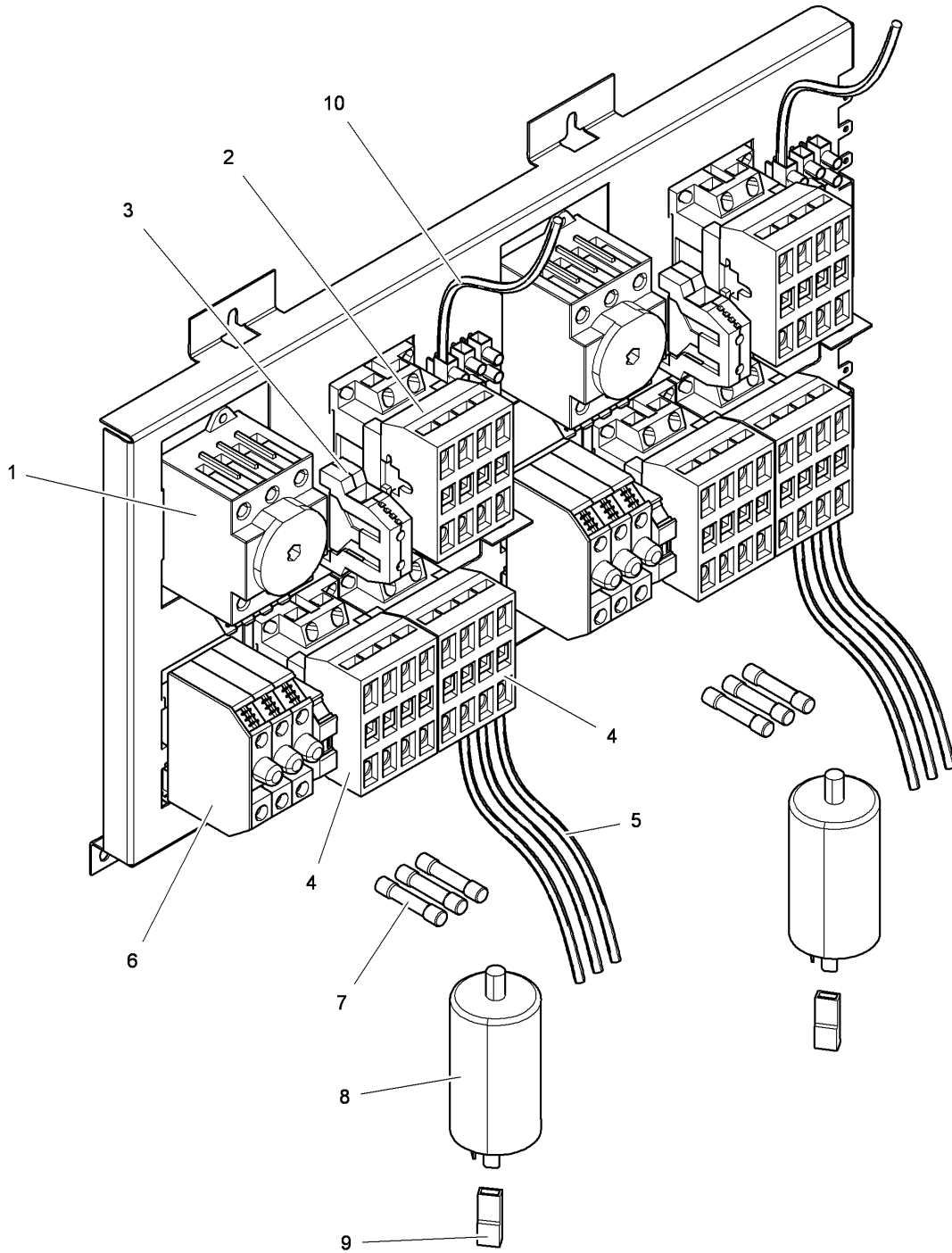
TD30x30

Fan unit

Dispositif de ventilation

Illustration Issue Month Year
Schéma Issue Month Year
200173/2 10 8 2013

Item Article	Qua. Qua.	Art.No Réf. article	Description	Description	Info Info	Notes Remarques
1	1	487 2305-10	Evacuation	Canalisation d'évacuation	3	Complete
2	2	487 2305-25	Blower housing	Boîtier de ventilateur	3	50Hz
	2	487 2305-11	Blower housing	Boîtier de ventilateur	3	60Hz
3	1	487 2307-44	•Seal	•Etanchéité	3	15X15mm
4	1	487 2308-83	Bracket	Pièce de retenue	3	
5	2	487 2100-27	Motor	Moteur	1,2	120V 1AC 60Hz Fan wheel
	2	487 2100-29	Motor	Moteur	1,2	208-240V 1AC 60Hz Fan wheel
	2	487 2100-31	Motor	Moteur	1,2	230-240V 1AC 50Hz Fan wheel
	2	487 2100-33	Motor	Moteur	1,2	200-480V 3AC 50/60Hz
6	2	487 0281-56	Felt sealing	Joint feutre	3	
7	2	487 2100-38	Fan wheel	Poulie ventilateur	3	50Hz
	2	487 2100-39	Fan wheel	Poulie ventilateur	3	Ø250 60Hz
8	2	487 2317-84	Thermostat	Thermostat	1,2	90°C
9	2	487 0286-09	Sensor	Détecteur	1,2	Complete
10	1	125 8760-00	•Rubber membrane	•Membrane caoutchouc	1,2	
11	2	487 2309-15	Cable set	Ensemble de câbles	3	120V/208-240V 1AC
12	2	487 2309-14	Cable set	Ensemble de câbles	3	
13	1	487 2305-40	Connection branch	Tubulure de raccordement	3	
14	1	487 1959-24	•Sealing strip	•Bande d'étanchéité	3	



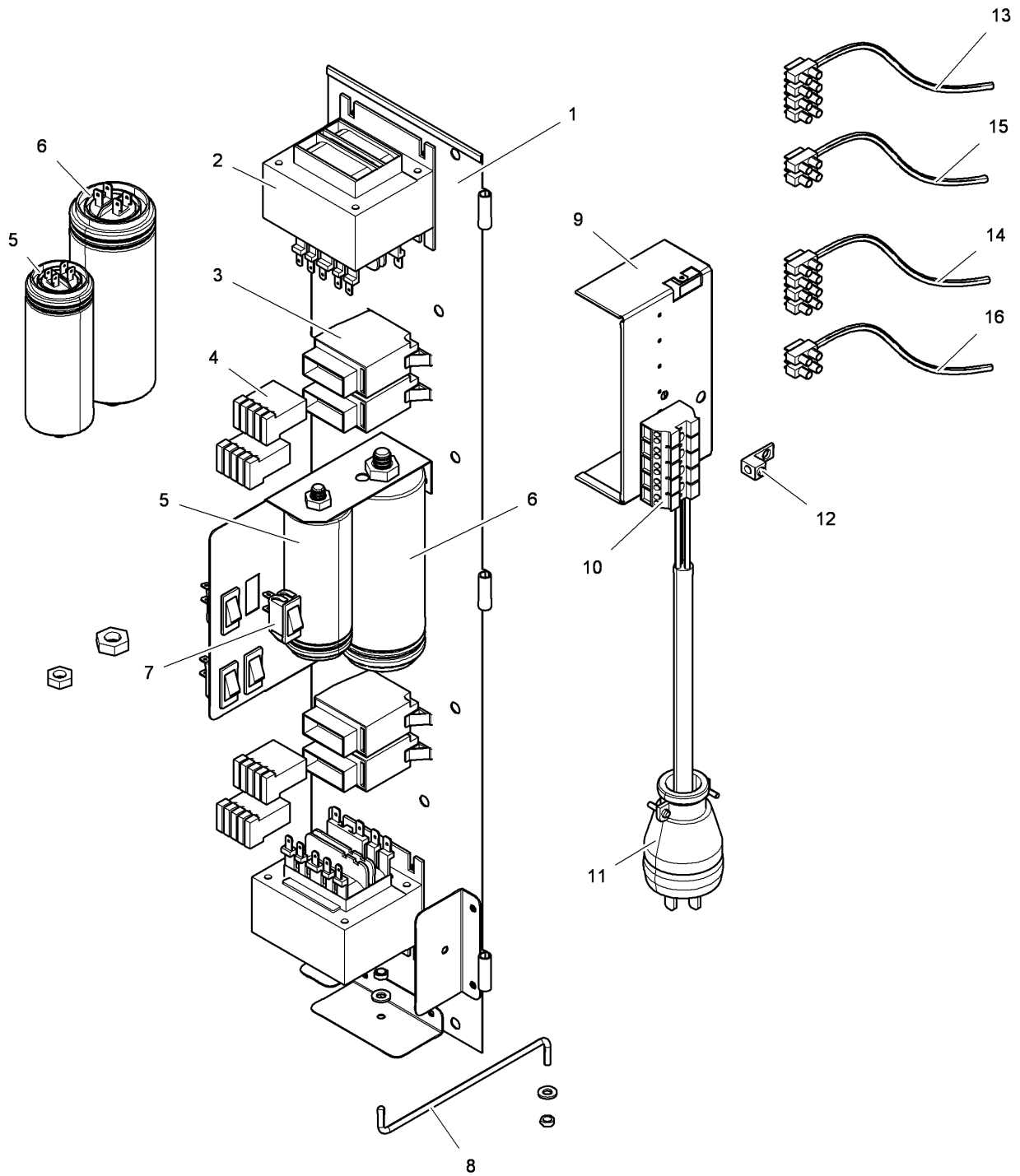
TD30x30

Connection unit, el

Connexion, électrique

Illustration	Issue	Month	Year
Schéma	Issue	Month	Year
200215/1	7	10	2008

Item Article	Qua. Qua.	Art.No Réf. article	Description	Description	Info Info	Notes Remarques
1	2	487 2217-30	Switch	Commutateur	3	
2	2	438 9636-11	Relay	Relais	1	
3	2	487 0951-12	Ground terminal	Borne de terre	3	
4	4	438 9636-11	Relay	Relais	1	
	4	438 9636-81	Relay	Relais	1	18kW 400V 3AC
5	2	487 2309-32	Cable set	Ensemble de câbles	3	Heating element
	2	487 2309-35	Cable set	Ensemble de câbles	3	Heating element 18kW 400V 3AC
6	2	487 0155-90	Fuse holder	Porte-fusible	3	Kit
7	6	762 8221-91	Fuse	Fusible	1	10A
8	2	487 1535-79	X/Y capacitor	X/Y condensateur	1	Not USA
9	2	487 2600-32	Cable set	Ensemble de câbles	3	Not USA
10	2	487 2600-30	Cable set	Ensemble de câbles	3	1,25A Ext. control



20 01 76

Issue Month Year
03 10 08

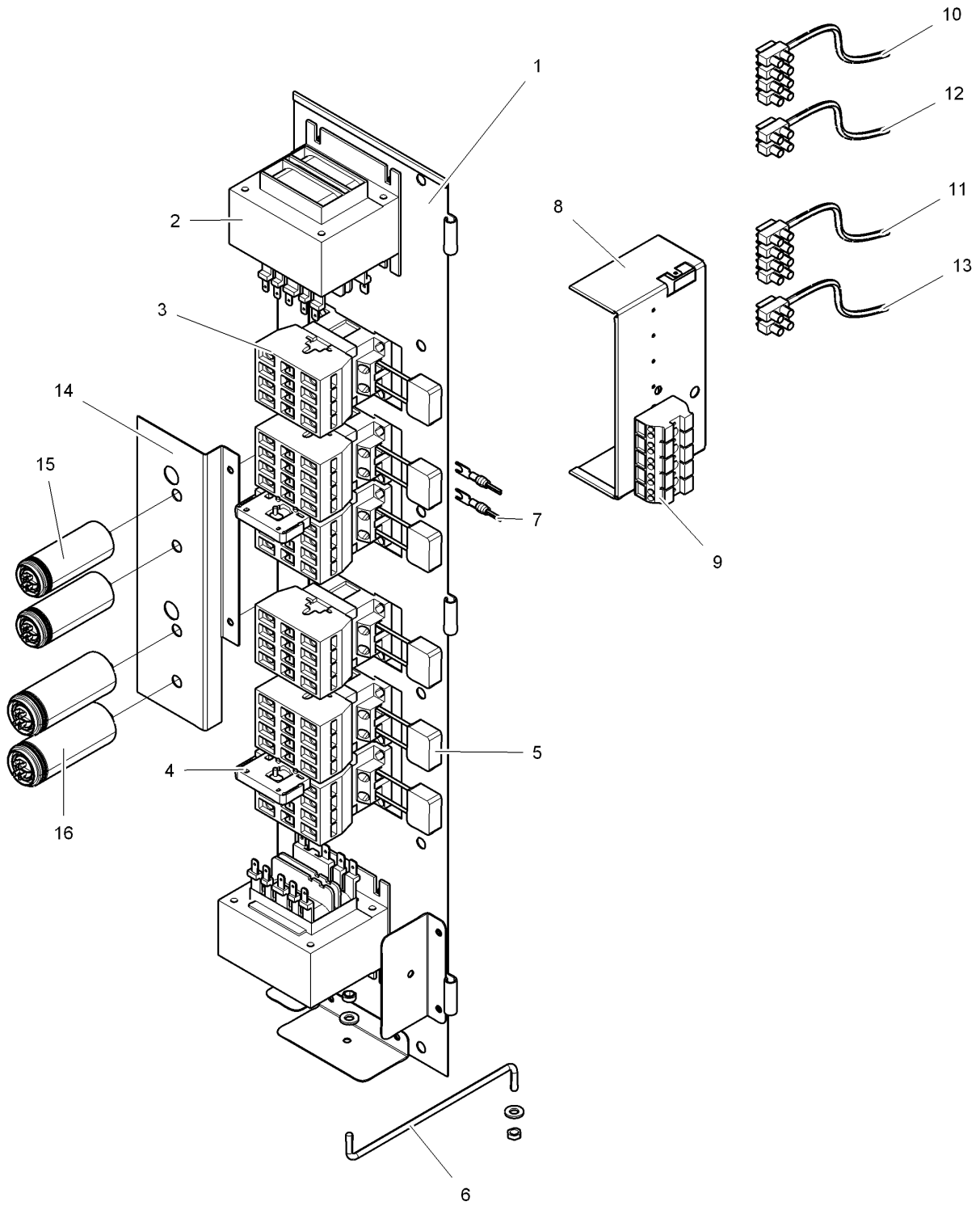
TD30x30

Control unit 1AC, without reversing

Unité de contrôle 1AC, sans inverseur

Illustration Issue Month Year
Schéma Issue Month Year
200176/2 8 1 2010

Item Article	Qua. Qua.	Art.No Réf. article	Description	Description	Info Info	Notes Remarques
1	1	487 2308-97	Component plate	Plaque composants	3	
2	2	487 0289-48	Transformer	Transformateur	1,2	120V
	2	487 0289-47	Transformer	Transformateur	3	
3	4	487 1600-15	Power relay	Power relay	1,2	Complete
4	2	487 2309-40	Cable set	Jeu de câbles	3	120V/208-240V 1AC
5	2	487 1703-99	Capacitor	Condensateur	1,2	40µF 120V 1AC 60Hz
	2	487 1535-76	Capacitor	Condensateur	1,2	10µF 208-240V 1AC 60Hz
	2	487 0274-09	Capacitor	Condensateur	1,2	14µF 230-240V 1AC 50Hz
6	2	487 1703-98	Capacitor	Condensateur	1,2	70µF 120V 1AC 60Hz
	2	487 1899-95	Capacitor	Condensateur	1,2	16µF 208-240V 1AC 60Hz
	2	487 1535-76	Capacitor	Condensateur	1,2	10µF 230-240V 1AC 50Hz
7	4	487 0281-03	Switch	Commutateur	3	
8	1	487 2307-51	Locking pin	Goupille d'arrêt	3	
9	1	487 2300-80	Bracket	Console	3	
10	1	487 0281-04	Connection clamp	Barrette de connexion	3	5-pole Gas
11	1	487 1702-45	Plug	Fiche	3	Japan
12	1	487 0289-16	Ground terminal	Borne de terre	3	
13	1	487 2309-86	Cable set	Ensemble de câbles	3	LM10 Right
14	1	487 2309-87	Cable set	Ensemble de câbles	3	LM10 Left
15	1	487 2309-94	Cable	Câble	3	CPC - CPT Right
16	1	487 2309-95	Cable	Câble	3	CPC - CPT Left



50 01 38

Issue Month Year
01 01 10

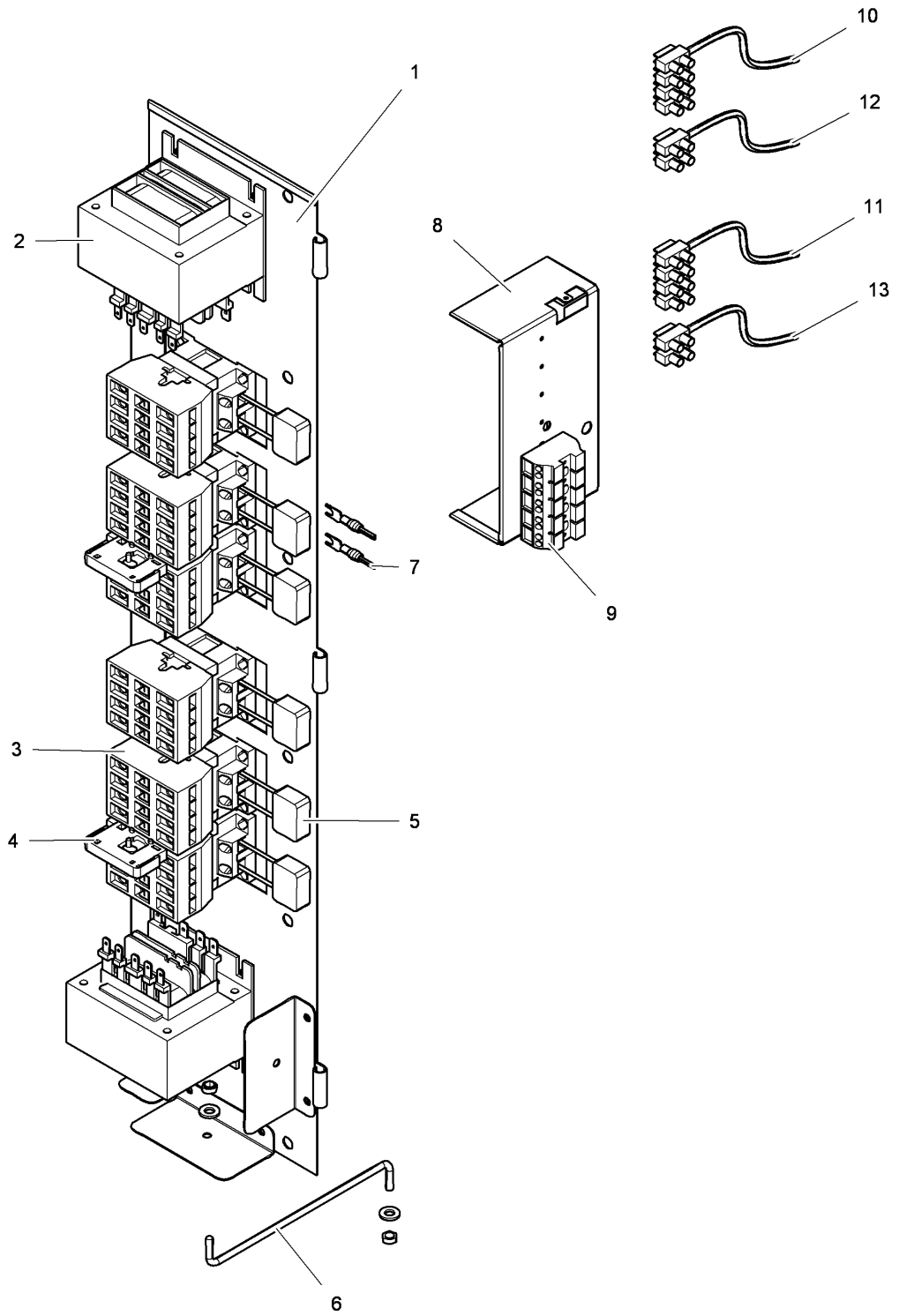
TD30x30

Control unit 1AC, with reversing

Unité de contrôle 1AC, avec inverseur

Illustration Issue Month Year
Schéma Issue Month Year
500138 1 1 2010

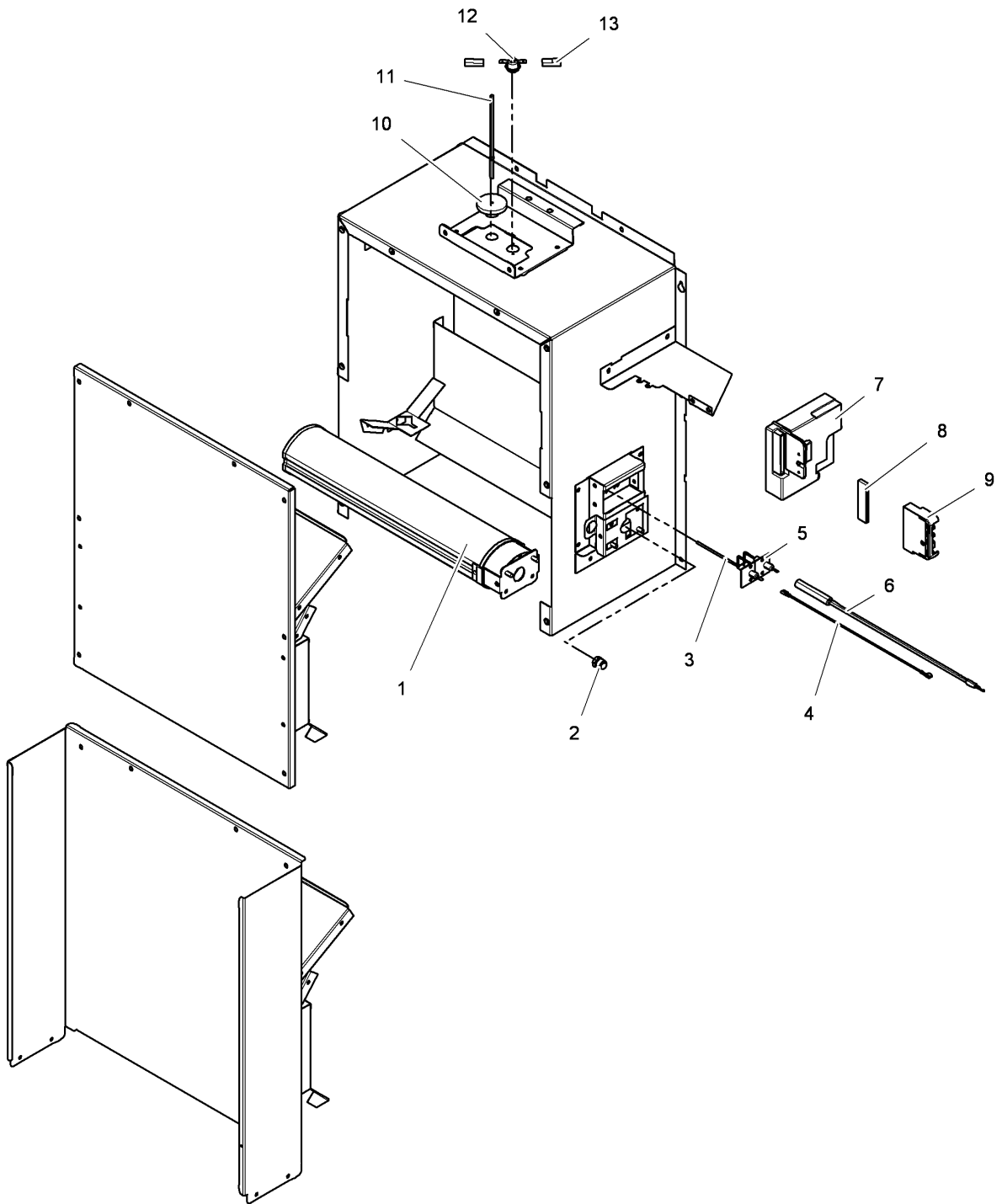
Item Article	Qua. Qua.	Art.No Réf. article	Description	Description	Info Info	Notes Remarques
1	1	487 2308-69	Component plate	Plaque composants	3	
2	2	487 0289-47	Transformer	Transformateur	1,2	200-240V
	2	487 0289-48	Transformer	Transformateur	1,2	120V
3	6	438 9636-11	Relay	Relais	1,2	
4	2	487 1535-65	Catch	Blocage	3	
5	6	487 0289-17	RC-unit	Diode RC	3	
6	1	487 2307-51	Locking pin	Goupille d'arrêt	3	
7	1	487 2309-41	Cable set	Ensemble de câbles		120V/208-240V 1AC
8	1	487 2300-80	Bracket	Console	3	
9	1	487 0281-04	Connection clamp	Barrette de connexion	3	5-pole
10	1	487 2309-86	Cable set	Ensemble de câbles	3	LM10 Right
11	1	487 2309-87	Cable set	Ensemble de câbles	3	LM10 Left
12	1	487 2309-94	Cable	Câble	3	CPC - CPT Right
13	1	487 2309-95	Cable	Câble	3	CPC - CPT Left
14	1	487 2308-60	Bracket	Pupitre	3	
15	2	487 1703-99	Capacitor	Condensateur	1,2	40µF 120V 1AC 60Hz
	2	487 1535-76	Capacitor	Condensateur	1,2	10µF 208-240V 1AC 60Hz
	2	487 0274-09	Capacitor	Condensateur	1,2	14µF 230-240V 1AC 50Hz
16	2	487 1703-98	Capacitor	Condensateur	1,2	70µF 120V 1AC 60Hz
	2	487 1899-95	Capacitor	Condensateur	1,2	16µF 208-240V 1AC 60Hz
	2	487 1535-76	Capacitor	Condensateur	1,2	10µF 230-240V 1AC 50Hz



20 01 77

Issue Month Year
05 10 08

TD30x30							
Control unit 3AC				Illustration	Issue	Month	Year
Unité de contrôle 3AC				Schéma	Issue	Month	Year
				200177/2	9	1	2010
Item Article	Qua. Qua.	Art.No Réf. article	Description	Description	Info Info	Notes Remarques	
1	1	487 2308-69	Component plate	Plaque composants	3		
2	2	487 0289-47	Transformer	Transformateur	1,2	200-240V	
	2	487 0289-46	Transformer	Transformateur	1,2	400-480V	
3	6	438 9636-11	Relay	Relais	1,2		
4	2	487 1535-65	Catch	Blocage	3		
5	6	487 0289-17	RC-unit	Diode RC	3		
6	1	487 2307-51	Locking pin	Goupille d'arrêt	3		
7	1	487 2309-20	Cable set	Ensemble de câbles	3	200-240V 3AC Gas	
	1	487 2309-19	Cable set	Ensemble de câbles	3	400-480V 3AC Gas	
	1	487 2309-25	Cable set	Ensemble de câbles	3	230-240V 3AC Electric	
	1	487 2309-24	Cable set	Ensemble de câbles	3	400-480V 3AC Electric	
8	1	487 2300-80	Bracket	Console	3		
9	1	487 0281-04	Connection clamp	Barrette de connexion	3	5-pole Gas	
10	1	487 2309-86	Cable set	Ensemble de câbles	3	LM10 Right	
11	1	487 2309-87	Cable set	Ensemble de câbles	3	LM10 Left	
12	1	487 2309-94	Cable	Câble	3	CPC - CPT Right	
13	1	487 2309-95	Cable	Câble	3	CPC - CPT Left	



20 01 82

Issue Month Year
03 10 08

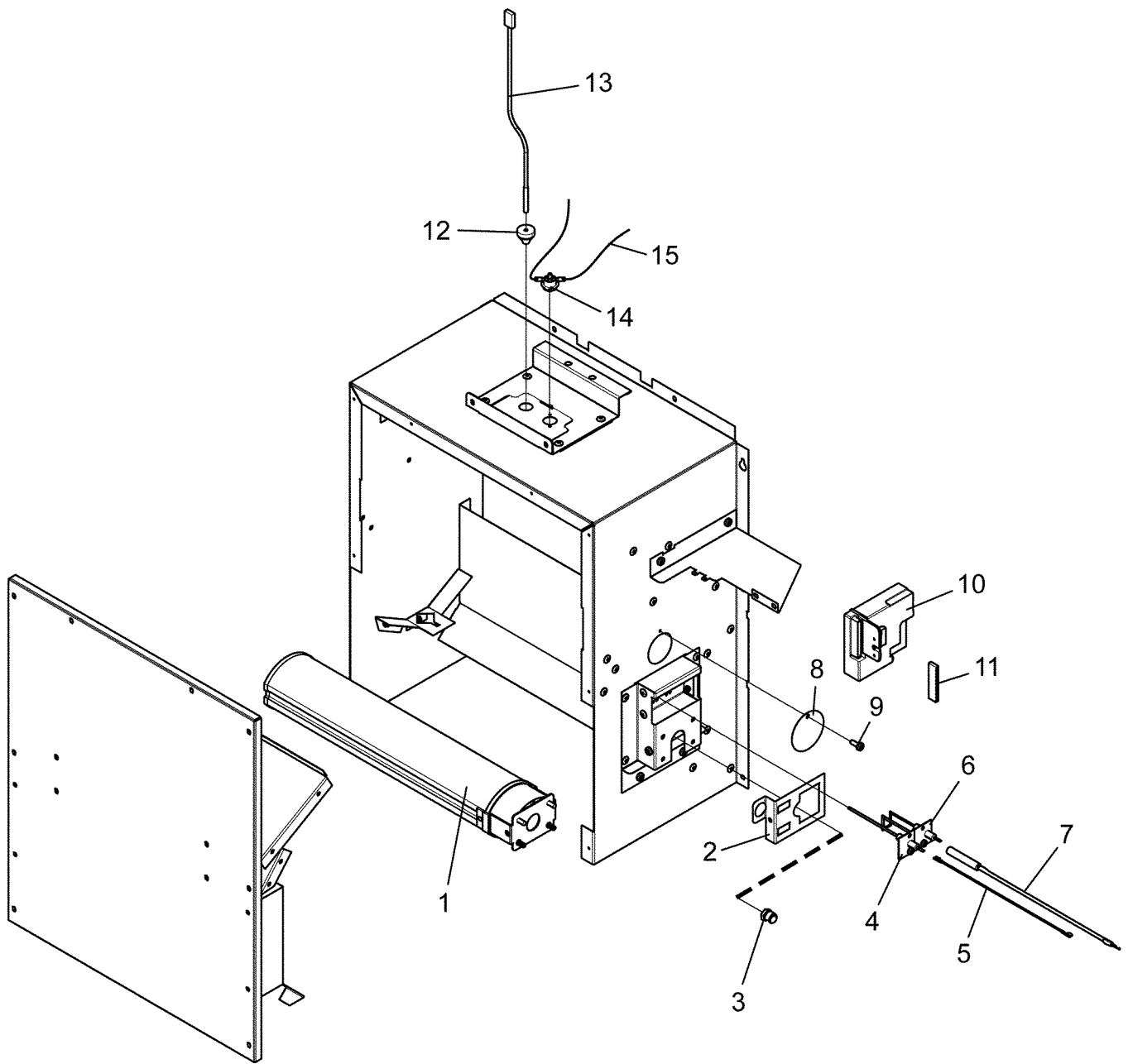
TD30x30 -63300/113639

Heater unit, gas

Élément chauffant, gaz

Illustration Issue Month Year
Schéma Issue Month Year
200182/1 13 9 2011

Item Article	Qua. Qua.	Art.No Réf. article	Description	Description	Info Info	Notes Remarques
1	2	487 1701-17	Gas burner	Radiateur à gaz	3	
2	2	471 9853-85	Nozzle	Buse	3	Ø2,3
	2	471 9853-68	Nozzle	Buse	3	Ø3,3
	2	471 9853-60	Nozzle	Buse	3	Ø3,8
	1	487 1600-05	Conversion from natural gas to LPG	Conversion de gaz naturel en LPG	3	0-1999FT, LPG, TD30x30
	2	471 9853-69	•Nozzle	•Buse	3	Ø2,4
	1	487 1600-06	Conversion from natural gas to LPG	Conversion de gaz naturel en LPG	3	2000-3999FT, LPG, TD30x30
	2	471 9853-85	•Nozzle	•Buse	3	Ø2,3
	1	487 1600-07	Conversion from natural gas to LPG	Conversion de gaz naturel en LPG	3	4000-5999FT, LPG, TD30x30
	2	471 9853-65	•Nozzle	•Buse	3	Ø2,2
	1	487 1600-08	Conversion from natural gas to LPG	Conversion de gaz naturel en LPG	3	6000-8000FT, LPG, TD30x30
	2	471 9853-59	•Nozzle	•Buse	3	Ø2,1
	2	471 9853-60	Nozzle	Buse	1,2	Ø3,8 0-1999FT, GNH, TD30x30
	2	471 9853-73	Nozzle	Buse	1,2	Ø3,7 2000-3999FT, GNH, TD30x30
	2	471 9853-88	Nozzle	Buse	1,2	Ø3,6 4000-5999FT, GNH, TD30x30
	2	471 9853-58	Nozzle	Buse	1,2	Ø3,4 6000-8000FT, GNH, TD30x30
3	2	487 0068-28	Sensor	Détecteur	3	
4	2	487 2309-31	Cable	Câble	3	
5	2	487 0068-22	Elektrode	Électrode	3	
6	2	487 2309-30	Ignition cable	Câble d'allumage	3	
7	2	487 1438-25	Control box	Boîtier de contrôle	3	110V -63300/106745
	2	471 9890-02	Control box	Boîtier de contrôle	3	110V 63300/106746-
8	1	487 2309-17	Cable set	Ensemble de câbles	3	Lower -63300/106745
	1	487 2666-84	Cable set	Jeu de câbles	3	Lower 63300/106746-
	1	487 2309-18	Cable set	Ensemble de câbles	3	Upper -63300/106745
	1	487 2666-86	Cable set	Jeu de câbles	3	Upper 63300/106746-
9	2	487 1438-21	Cover	Capot	3	-63300/106745
10	2	487 2307-58	Rubber plug	Bouchon en caoutchouc	3	
11	2	487 0274-32	Sensor	Détecteur	1,2	PT100
12	2	487 0274-33	Thermostat	Thermostat	1,2	195°C
13	1	487 2309-15	Cable set	Ensemble de câbles	3	120V/208-240V 1AC
	1	487 2309-20	Cable set	Ensemble de câbles	3	200-240V 3AC
	1	487 2309-19	Cable set	Ensemble de câbles	3	400-480V 3AC
	1	487 2309-26	Cable set	Ensemble de câbles	3	Moisture sensor Lower -63300/106745
	1	487 2666-84	Cable set	Jeu de câbles	3	Lower 63300/106746-
	1	487 2309-27	Cable set	Ensemble de câbles	3	Moisture sensor Upper -63300/106745
	1	487 2666-86	Cable set	Jeu de câbles	3	Upper 63300/106746-



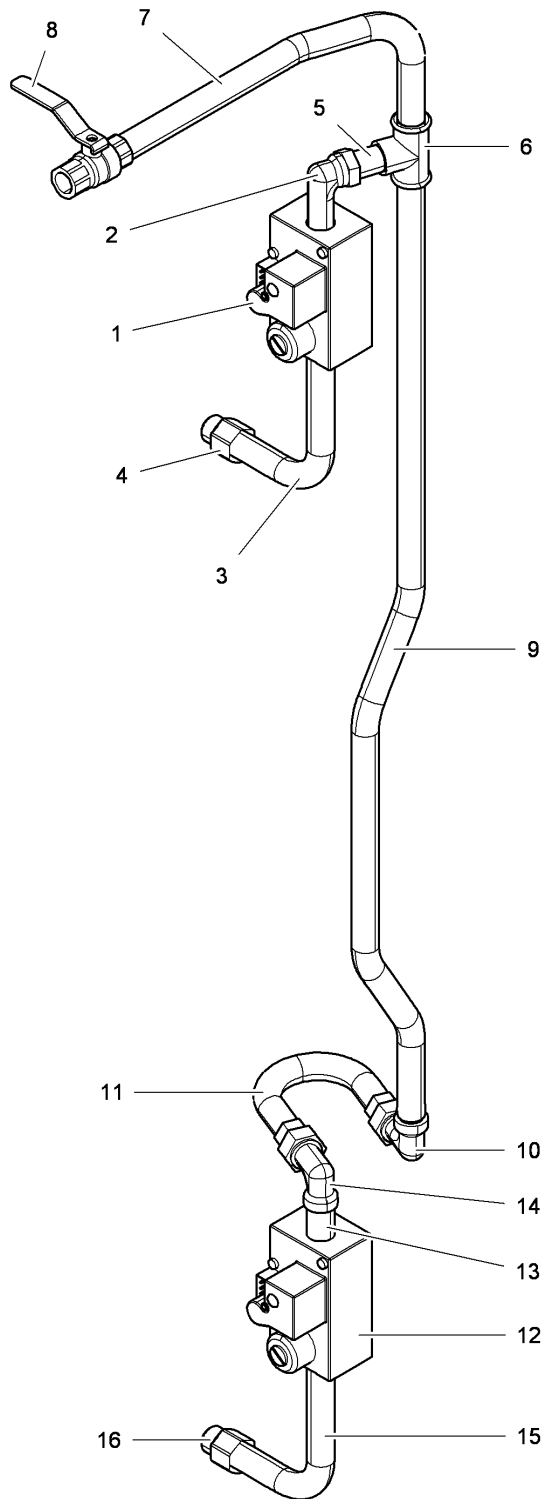
TD30x30 63300/113640-

Heater unit, gas

Élément chauffant, gaz

Illustration Issue Month Year
Schéma Issue Month Year
500392 3 8 2014

Item Article	Qua. Qua.	Art.No Réf. article	Description	Description	Info Info	Notes Remarques
1	2	487 1701-17	Gas burner	Radiateur à gaz		
2	2	487 2300-47	Lock plate	Case de serrure		
3	2	471 9853-85	Nozzle	Buse		Ø2,3
	2	471 9853-68	Nozzle	Buse		Ø3,3
	2	471 9853-60	Nozzle	Buse		Ø3,8
	1	487 1600-05	Conversion from natural gas to LPG	Conversion de gaz naturel en LPG		0-1999FT, LPG, TD30x30
	2	471 9853-69	•Nozzle	•Buse		Ø2,4
	1	487 1600-06	Conversion from natural gas to LPG	Conversion de gaz naturel en LPG		2000-3999FT, LPG, TD30x30
	2	471 9853-85	•Nozzle	•Buse		Ø2,3
	1	487 1600-07	Conversion from natural gas to LPG	Conversion de gaz naturel en LPG		4000-5999FT, LPG, TD30x30
	2	471 9853-65	•Nozzle	•Buse		Ø2,2
	1	487 1600-08	Conversion from natural gas to LPG	Conversion de gaz naturel en LPG		6000-8000FT, LPG, TD30x30
	2	471 9853-59	•Nozzle	•Buse		Ø2,1
	2	471 9853-60	Nozzle	Buse		Ø3,8 0-1999FT, GNH, TD30x30
	2	471 9853-73	Nozzle	Buse		Ø3,7 2000-3999FT, GNH, TD30x30
	2	471 9853-88	Nozzle	Buse		Ø3,6 4000-5999FT, GNH, TD30x30
	2	471 9853-58	Nozzle	Buse		Ø3,4 6000-8000FT, GNH, TD30x30
4	2	487 0068-28	Sensor	Détecteur		
5	2	487 2309-31	Cable	Câble		
6	2	487 0068-22	Elektrode	Électrode		
7	2	487 2309-30	Ignition cable	Câble d'allumage		
8	2	487 1701-22	Cover plate	Plaque recouvrement		
9	2	471 8340-33	Screw	Vis		
10	2	471 9890-02	Control box	Boîtier de contrôle		110V
	2	471 9890-21	Control box	Boîtier de contrôle		230V
11	1	487 2666-84	Cable set	Jeu de câbles		Lower
	1	487 2666-86	Cable set	Jeu de câbles		Upper
12	2	487 2307-58	Rubber plug	Bouchon en caoutchouc		
13	2	487 0274-32	Sensor	Détecteur		PT100
14	2	487 0274-33	Thermostat	Thermostat		195°C
15	1	487 2309-15	Cable set	Ensemble de câbles		120V/208-240V 1AC
	1	487 2309-20	Cable set	Ensemble de câbles		200-240V 3AC
	1	487 2309-19	Cable set	Ensemble de câbles		400-480V 3AC
	1	487 2666-84	Cable set	Jeu de câbles		Lower
	1	487 2666-86	Cable set	Jeu de câbles		Upper



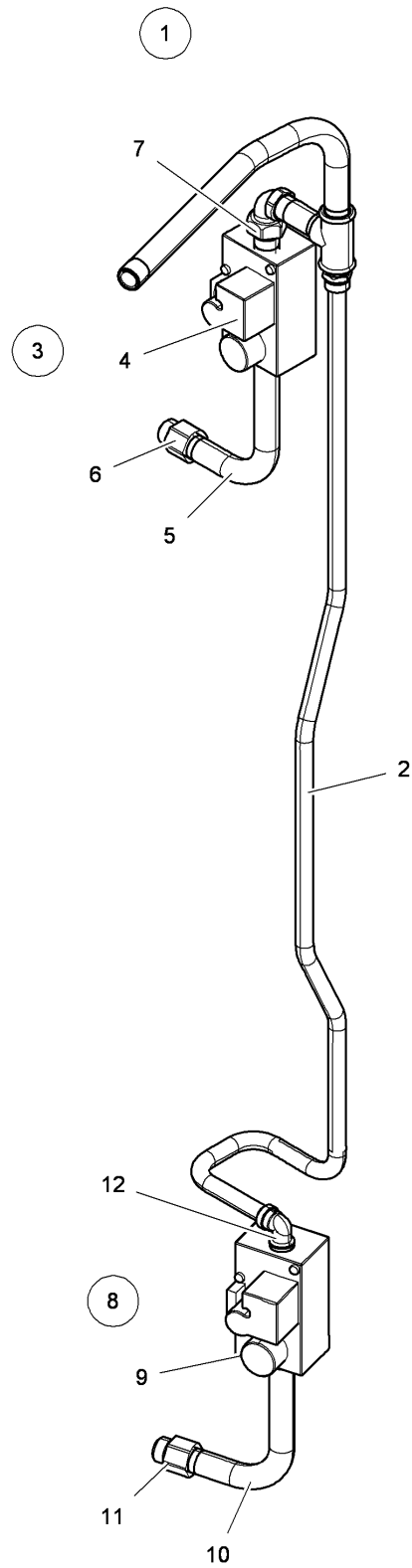
TD30x30 -63300/104448

Pipe system

Système tuyaux

Illustration	Issue	Month	Year
Schéma	Issue	Month	Year
200175/3	5	3	2009

Item Article	Qua. Qua.	Art.No Réf. article	Description	Description	Info Info	Notes Remarques
1	1	487 2305-30	Gas valve	Vanne de gaz	3	Complete Upper
2	1	487 2307-39	•Coupling	•Embrayage	3	90°
3	1	487 2307-36	•Pipe	•Tube	3	
4	1	487 2307-41	•Nipple	•Raccord	3	1/2"
5	1	487 2307-38	Nipple pipe	Tuyau raccordement	3	1/2" 60mm
6	1	487 2317-52	T-coupling	Raccord en T	3	1/2"
7	1	487 2307-35	Pipe	Tube	3	
8	1	487 1556-64	Ball valve	Vanne à bille	3	1/2"
9	1	487 2307-37	Pipe	Tube	3	892mm
10	1	487 2307-42	Coupling	Embrayage	3	1/2" 90°
11	1	487 2317-44	Pipe bend	Coude de tuyau	3	180°
12	1	487 2305-31	Gas valve	Vanne de gaz	3	Complete Lower
13	1	487 2307-38	•Nipple pipe	•Tuyau raccordement	3	1/2" 60mm
14	1	487 2307-42	•Coupling	•Embrayage	3	1/2"
15	1	487 2307-36	•Pipe	•Tube	3	
16	1	487 2307-41	•Nipple	•Raccord	3	1/2"



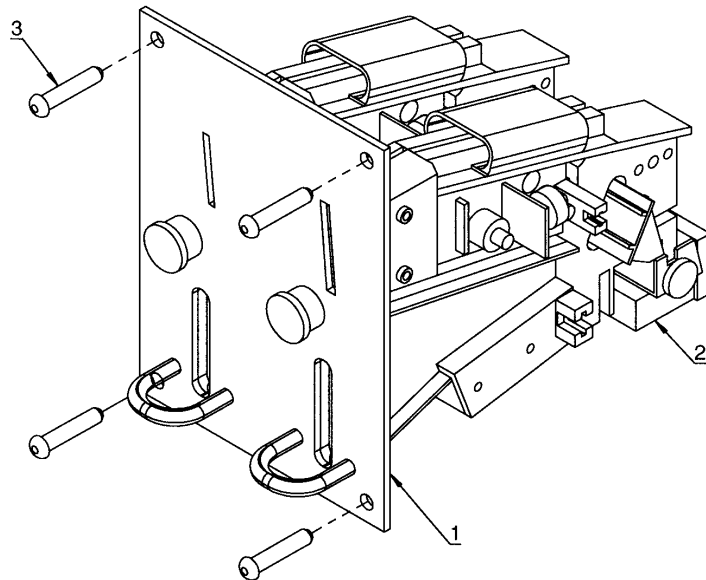
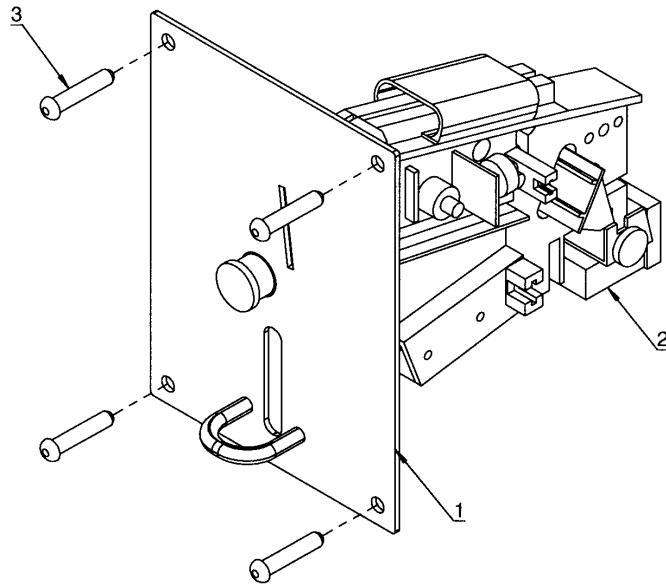
TD30x30 63300/104449-

Pipe system

Système tuyaux

Illustration Issue Month Year
Schéma Issue Month Year
500103 2 3 2010

Item Article	Qua. Qua.	Art.No Réf. article	Description	Description	Info Info	Notes Remarques
1	1	487 2305-38	Pipe system	Système tuyaux	3	Complete -63300/106745
	1	487 6461-01	Pipe system	Système tuyaux	3	Complete 63300/106746-
2	1	487 2305-24	•Pipe	•Tube	3	
3	1	487 2305-30	•Gas valve	•Vanne de gaz	3	Complete Upper -63300/106745
	1	487 6465-01	•Gas valve	•Vanne de gaz	3	110V Complete Upper 63300/106746-
4	1	487 1437-25	••Gas valve	••Vanne de gaz	1	110V -63300/106745
	1	471 9891-01	••Gas valve	••Vanne de gaz	1	110V 63300/106746-
5	1	487 2307-36	••Pipe	••Tube	3	
6	1	487 2307-41	••Nipple	••Raccord	3	1/2"
7	1	487 2307-39	••Coupling	••Embrayage	3	90°
8	1	487 2305-23	•Gas valve	•Vanne de gaz	3	Complete Lower -63300/106745
	1	487 6464-01	•Gas valve	•Vanne de gaz	3	110V Complete Lower 63300/106746-
9	1	487 1437-25	••Gas valve	••Vanne de gaz	1	110V -63300/106745
	1	471 9891-01	••Gas valve	••Vanne de gaz	1	110V 63300/106746-
10	1	487 2307-36	••Pipe	••Tube	3	
11	1	487 2307-41	••Nipple	••Raccord	3	1/2"
12	1	471 8605-01	••Nipple	••Raccord	3	90°



Issue Month Year
03 05 05

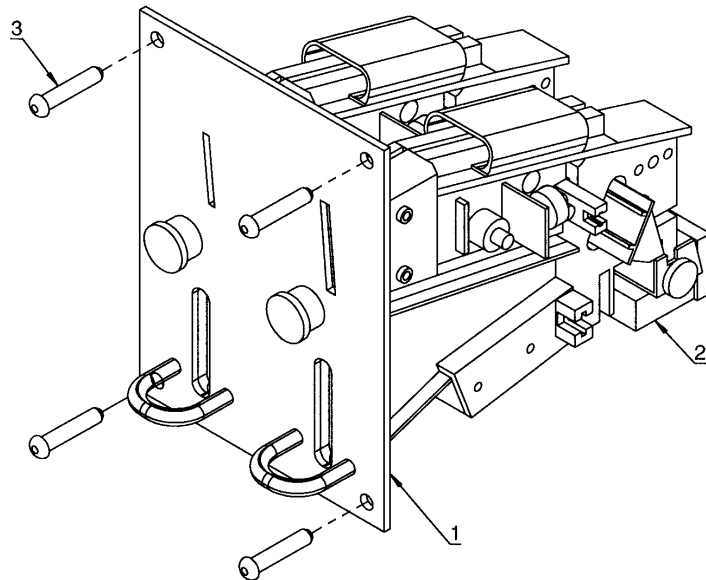
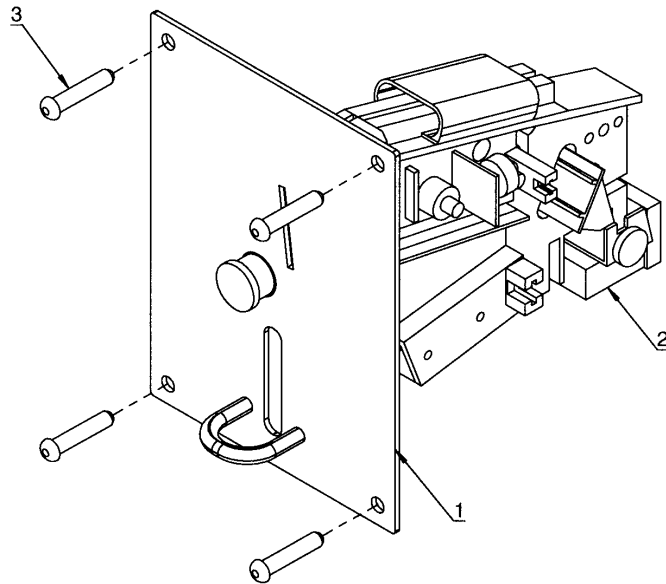
TD30x30

Coin meter, complete

Sélecteur de monnaie, complet

Illustration Issue Month Year
Schéma Issue Month Year
200145/2 11 2 2011

Item Article	Qua. Qua.	Art.No Réf. article	Description	Description	Info Info	Notes Remarques
1	1	487 1457-01	Coin meter	Sélecteur de monnaie	3	25 cent USA
	1	487 1457-02	Coin meter	Sélecteur de monnaie	3	25 cent Canada
	1	487 1457-03	Coin meter	Sélecteur de monnaie	3	100 Yen Japan
	1	487 1457-04	Coin meter	Sélecteur de monnaie	3	1 Euro+50 Eurocent
	1	487 1457-05	Coin meter	Sélecteur de monnaie	3	1£ 20pence GB
	1	487 1457-06	Coin meter	Sélecteur de monnaie	3	1+5 Dkr.
	1	487 1457-07	Coin meter	Sélecteur de monnaie	3	10+50 Dollar Taiwan
	1	487 1457-08	Coin meter	Sélecteur de monnaie	3	1+2 DKr.
	1	487 1457-09	Coin meter	Sélecteur de monnaie	3	1+10 DKr.
	1	487 1457-10	Coin meter	Sélecteur de monnaie	3	2+5 Dkr.
	1	487 1457-11	Coin meter	Sélecteur de monnaie	3	2+10 DKr.
	1	487 1457-12	Coin meter	Sélecteur de monnaie	3	5+10 DKr.
	1	487 1457-13	Coin meter	Sélecteur de monnaie	3	1+5 NKr.
	1	487 1457-14	Coin meter	Sélecteur de monnaie	3	10+1 NKr.
	1	487 1457-15	Coin meter	Sélecteur de monnaie	3	10+5 NKr.
	1	487 1457-16	Coin meter	Sélecteur de monnaie	3	10+20 NKr.
	1	487 1457-17	Coin meter	Sélecteur de monnaie	3	1+0,20 CHFranc
	1	438 8924-03	Coin meter	Sélecteur de monnaie	3	2 Coins, 1+2 CHF
	1	438 8924-01	Coin meter	Monnayeur	3	2 Coins, 1+5 LTL
	1	438 8924-06	Coin meter	Monnayeur	3	2 Coins, 1+2 NZD
	1	487 1457-18	Coin meter	Sélecteur de monnaie	3	1+5 Shekel Israel
	1	487 1457-19	Coin meter	Sélecteur de monnaie	3	2+5 Rand ZA
	1	487 1457-20	Coin meter	Sélecteur de monnaie	3	1+5 Dollar Hongkong
	1	487 1457-21	Coin meter	Sélecteur de monnaie	3	100 + 500 Yen Japan
	1	487 1457-22	Coin meter	Sélecteur de monnaie	3	1 Dollar+20 cent
	1	487 1457-23	Coin meter	Sélecteur de monnaie	3	10+50 Eurocent
	1	487 1457-24	Coin meter	Sélecteur de monnaie	3	1 Euro+10 Eurocent
	1	487 1457-25	Coin meter	Sélecteur de monnaie	3	1 Euro+20 Eurocent
	1	487 1457-26	Coin meter	Sélecteur de monnaie	3	1+2Euro
	1	487 1457-27	Coin meter	Sélecteur de monnaie	3	2 Euro+20 Eurocent
	1	487 1457-28	Coin meter	Sélecteur de monnaie	3	1MYR Ø24,5X2,7 + 0,5MYR Ø27,7X2,1 Malaysia
	1	487 1457-29	Coin meter	Sélecteur de monnaie	3	Mench Ø24,52X2,49 Belgium
	1	487 1457-30	Coin meter	Sélecteur de monnaie	3	1 Dollar Canada
	1	487 1457-31	Coin meter	Sélecteur de monnaie	3	1AED Ø24,0x2,0
	1	487 1457-32	Coin meter	Sélecteur de monnaie	3	1 Dollar Australia
	1	438 8924-05	Coin meter	Monnayeur	3	2 Coins, 2+2 AUD
	1	487 1457-33	Coin meter	Sélecteur de monnaie	3	20 Kr. CS
	1	487 1457-34	Coin meter	Sélecteur de monnaie	3	1 DKr.
	1	487 1457-35	Coin meter	Sélecteur de monnaie	3	2 DKr.
	1	487 1457-36	Coin meter	Sélecteur de monnaie	3	10 DKr.
	1	487 1457-37	Coin meter	Sélecteur de monnaie	3	10 Eurocent
	1	487 1457-38	Coin meter	Sélecteur de monnaie	3	20 Eurocent
	1	487 1457-39	Coin meter	Sélecteur de monnaie	3	50 Eurocent
	1	487 1457-40	Coin meter	Sélecteur de monnaie	3	1 Euro
	1	487 1457-41	Coin meter	Sélecteur de monnaie	3	20 pence Ø21,4x1,75
	1	487 1457-42	Coin meter	Sélecteur de monnaie	3	1 Dollar Hongkong
	1	487 1457-43	Coin meter	Sélecteur de monnaie	3	5 Dollar Hongkong
	1	487 1457-45	Coin meter	Sélecteur de monnaie	3	500 Won Korea
	1	487 1457-46	Coin meter	Sélecteur de monnaie	3	0,2 MYR
	1	487 1457-47	Coin meter	Sélecteur de monnaie	3	0,5 MYR
	1	487 1457-48	Coin meter	Sélecteur de monnaie	3	1 SKr.
	1	487 1457-49	Coin meter	Sélecteur de monnaie	3	5 SKr.
	1	487 1457-50	Coin meter	Sélecteur de monnaie	3	10 SKr.
	1	487 1457-51	Coin meter	Sélecteur de monnaie	3	50cent SGP
	1	487 1457-52	Coin meter	Sélecteur de monnaie	3	1 Dollar SGP
	1	487 1457-53	Coin meter	Sélecteur de monnaie	3	10 Dollar Taiwan
	1	487 1457-54	Coin meter	Sélecteur de monnaie	3	2 Rand ZA
	1	487 1457-55	Coin meter	Sélecteur de monnaie	3	1 NKr.



Issue	Month	Year
03	05	05

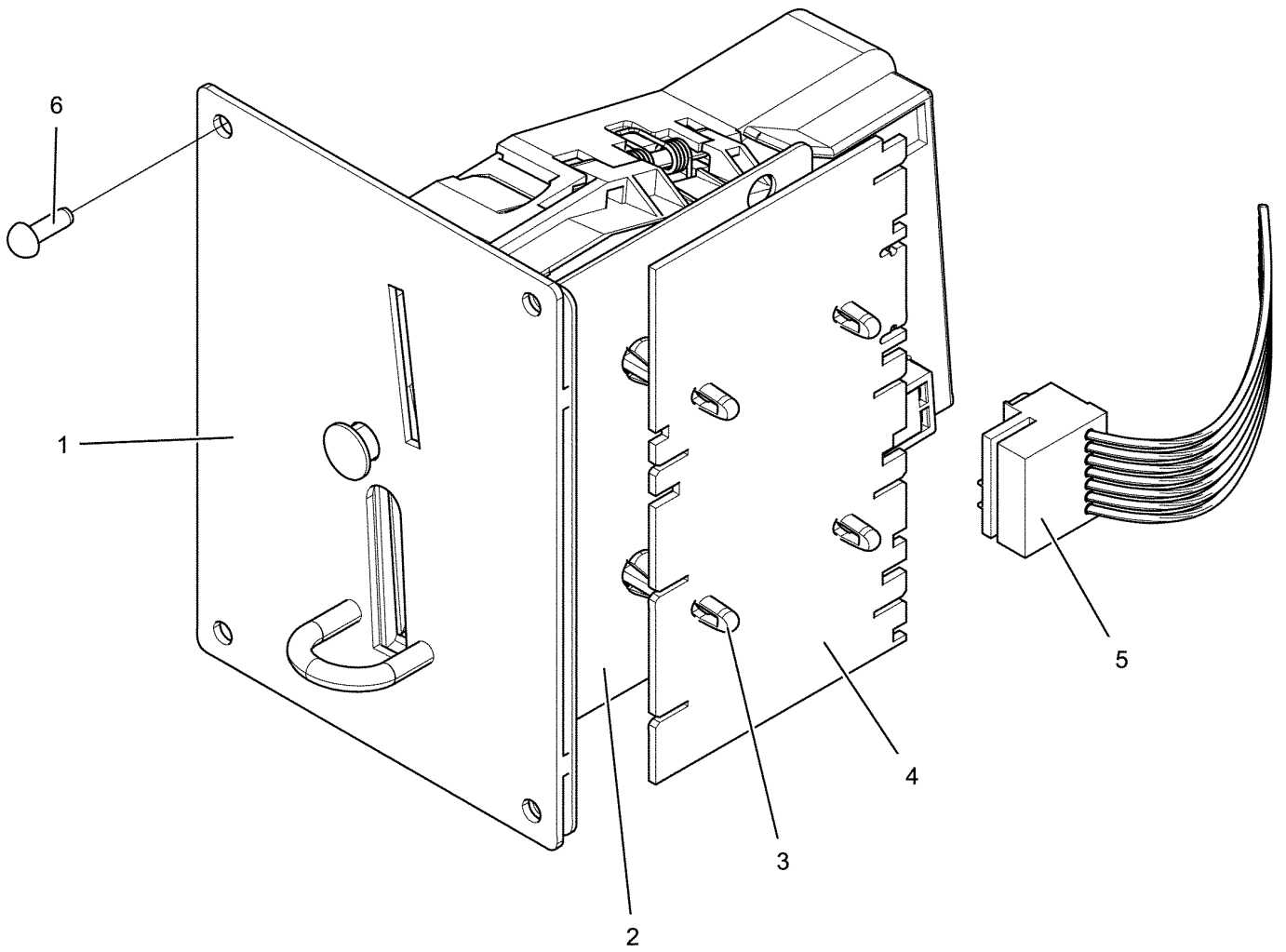
TD30x30

Coin meter, complete

Sélecteur de monnaie, complet

Illustration Issue Month Year
Schéma Issue Month Year
200145/2 11 2 2011

Item Article	Qua. Qua.	Art.No Réf. article	Description	Description	Info Info	Notes Remarques
	1	487 1457-56	Coin meter	Sélecteur de monnaie	3	5 NKr.
	1	487 1457-57	Coin meter	Sélecteur de monnaie	3	10 NKr.
	1	487 1457-58	Coin meter	Sélecteur de monnaie	3	AEG Token Ø21x1,85
	1	487 1457-59	Coin meter	Sélecteur de monnaie	3	AEG Token ø25,75x1,5
	1	487 1457-60	Coin meter	Sélecteur de monnaie	3	AEG Token Ø26x2,1
	1	487 1457-61	Coin meter	Sélecteur de monnaie	3	AEG Token Ø22,5x2
	1	487 1457-62	Coin meter	Sélecteur de monnaie	3	Austromat Ø 21,6x1,55
	1	487 1457-63	Coin meter	Sélecteur de monnaie	3	Automatik Token Ø20x1,6 NL
	1	487 1457-64	Coin meter	Sélecteur de monnaie	3	BHG gas - coin
	1	487 1457-65	Coin meter	Sélecteur de monnaie	3	Token el-coin
	1	487 1457-66	Coin meter	Sélecteur de monnaie	3	RM el-coin
	1	487 1457-67	Coin meter	Sélecteur de monnaie	3	Elux Token Ø24,3x1,5
	1	487 1457-68	Coin meter	Sélecteur de monnaie	3	Finnish token Ø26,3x1,9
	1	487 1457-69	Coin meter	Sélecteur de monnaie	3	Coin Meter Ø22,3x1,5 Hongkong
	1	487 1457-70	Coin meter	Sélecteur de monnaie	3	Micromatik Token1
	1	487 1457-71	Coin meter	Sélecteur de monnaie	3	Micromatik Token2
	1	487 1457-72	Coin meter	Sélecteur de monnaie	3	Miele Token Ø28,07x1,85
	1	487 1457-73	Coin meter	Sélecteur de monnaie	3	Miele Token Ø23,02x1,8
	1	487 1457-74	Coin meter	Sélecteur de monnaie	3	Nyborg Coin-operated
	1	487 1457-75	Coin meter	Sélecteur de monnaie	3	1 Token Müller Ø22,0x1,6
	1	487 1457-76	Coin meter	Sélecteur de monnaie	3	Müller Token Ø25x2
	1	487 1457-77	Coin meter	Sélecteur de monnaie	3	NL FAM Ø28,42x2
	1	487 1457-78	Coin meter	Sélecteur de monnaie	3	NY1 Token
	1	487 1457-79	Coin meter	Sélecteur de monnaie	3	NY2 Token
	1	487 1457-80	Coin meter	Sélecteur de monnaie	3	NY3 Token
	1	487 1457-81	Coin meter	Sélecteur de monnaie	3	NY 4 Token Ø27,3x1,6
	1	487 1457-82	Coin meter	Sélecteur de monnaie	3	SAB Token
	1	487 1457-83	Coin meter	Sélecteur de monnaie	3	Sporrong Ø24,3x1,27
	1	487 1457-84	Coin meter	Sélecteur de monnaie	3	1 Token Ø22,45x1,7 USA
	1	487 1457-85	Coin meter	Sélecteur de monnaie	3	VØ 1 Token
	1	487 1457-86	Coin meter	Sélecteur de monnaie	3	VØ 2 Token
	1	487 1457-87	Coin meter	Sélecteur de monnaie	3	WA 1 Token Ø24,3x1,5
	1	487 1457-88	Coin meter	Sélecteur de monnaie	3	WA 2 Token
	1	487 1457-89	Coin meter	Sélecteur de monnaie	3	WA 3 Token Ø190x1,0
	1	487 1457-90	Coin meter	Sélecteur de monnaie	3	WA 4 Token
	1	487 1457-91	Coin meter	Sélecteur de monnaie	3	WA 5 Token Ø22,35x1,6
	1	487 1457-92	Coin meter	Sélecteur de monnaie	3	WA 6 Token Ø23,7x1,3
	1	487 1457-93	Coin meter	Sélecteur de monnaie	3	Wasch Center Token Ø23,5x1,3
	1	487 1457-94	Coin meter	Sélecteur de monnaie	3	1 Dollar+25 cent Canada
	1	487 1457-95	Coin meter	Sélecteur de monnaie	3	1+0,5 Dollar New Zealand
	1	487 1457-96	Coin meter	Sélecteur de monnaie	3	Token Ø32x2,0 322PL
2	1	487 0281-98	Sensor	Détecteur	1	Münzprüfer meter
	1	487 0281-99	Sensor	Détecteur	1	Münzprüfer meter Japan
	1	471 8910-91	Sensor	Détecteur	1	Müller meter
3	4	488 6549-27	Screw	Vis	3	M4x15



TD30x30

Electronic coin meter

Monnayeur électronique

Illustration	Issue	Month	Year
Schéma	Issue	Month	Year
500181	2	8	2012

Item Article	Qua. Qua.	Art.No Réf. article	Description	Description	Info Info	Notes Remarques
1	1	438 8920-09	Coin meter	Monnayeur	3	GBP+EUR
	1	438 8920-05	Coin meter	Monnayeur	3	HKD+TWD
2	1	432 2235-01	Bracket	Support de montage	3	
3	4	471 7958-02	Spacer element	Pièce écartement	3	
4	1	438 8775-06	Printed circuit board	Carte de circuit imprimé	3	
5	1	413 3278-03	Cable set	Jeu de câbles	3	8-pole
6	4	471 8910-90	Screw	Vis	3	

Numerical index/Numerical index

Art.No/Réf. article	Page/Page	Art.No/Réf. article	Page/Page	Art.No/Réf. article	Page/Page	Art.No/Réf. article	Page/Page
125 8760-00	7	472 9920-11	19	487 0998-49	15	487 1457-62	51
125 8760-00	9	472 9920-12	19	487 1376-03	7	487 1457-63	51
125 8760-00	31	487 0068-22	41	487 1376-03	9	487 1457-64	51
413 3278-03	53	487 0068-22	43	487 1437-25	47	487 1457-65	51
432 2235-01	53	487 0068-28	41	487 1438-21	41	487 1457-66	51
432 2620-12	19	487 0068-28	43	487 1438-25	41	487 1457-67	51
438 8160-01	13	487 0155-90	33	487 1457-01	49	487 1457-68	51
438 8775-06	53	487 0187-28	15	487 1457-02	49	487 1457-69	51
438 8920-05	53	487 0215-92	29	487 1457-03	49	487 1457-70	51
438 8920-09	53	487 0274-09	35	487 1457-04	49	487 1457-71	51
438 8924-01	49	487 0274-09	37	487 1457-05	49	487 1457-72	51
438 8924-03	49	487 0274-32	41	487 1457-06	49	487 1457-73	51
438 8924-05	49	487 0274-32	43	487 1457-07	49	487 1457-74	51
438 8924-06	49	487 0274-33	41	487 1457-08	49	487 1457-75	51
438 9636-11	33	487 0274-33	43	487 1457-09	49	487 1457-76	51
438 9636-11	37	487 0274-47	19	487 1457-10	49	487 1457-77	51
438 9636-11	39	487 0274-48	19	487 1457-11	49	487 1457-78	51
438 9636-81	33	487 0274-49	7	487 1457-12	49	487 1457-79	51
471 1765-39	23	487 0274-49	9	487 1457-13	49	487 1457-80	51
471 1765-40	23	487 0274-49	17	487 1457-14	49	487 1457-81	51
471 1765-41	25	487 0274-49	27	487 1457-15	49	487 1457-82	51
471 1765-42	25	487 0275-18	11	487 1457-16	49	487 1457-83	51
471 7801-06	29	487 0275-18	13	487 1457-17	49	487 1457-84	51
471 7864-05	7	487 0279-50	21	487 1457-18	49	487 1457-85	51
471 7864-05	17	487 0281-03	35	487 1457-19	49	487 1457-86	51
471 7958-02	53	487 0281-04	35	487 1457-20	49	487 1457-87	51
471 7977-03	11	487 0281-04	37	487 1457-21	49	487 1457-88	51
471 7977-03	13	487 0281-04	39	487 1457-22	49	487 1457-89	51
471 8340-33	43	487 0281-16	19	487 1457-23	49	487 1457-90	51
471 8377-01	17	487 0281-56	31	487 1457-24	49	487 1457-91	51
471 8605-01	47	487 0281-98	51	487 1457-25	49	487 1457-92	51
471 8750-17	19	487 0281-99	51	487 1457-26	49	487 1457-93	51
471 8750-18	19	487 0286-09	31	487 1457-27	49	487 1457-94	51
471 8865-01	13	487 0289-16	35	487 1457-28	49	487 1457-95	51
471 8910-90	53	487 0289-17	37	487 1457-29	49	487 1457-96	51
471 8910-91	51	487 0289-17	39	487 1457-30	49	487 1512-31	11
471 9576-01	17	487 0289-20	11	487 1457-31	49	487 1535-21	19
471 9628-71	21	487 0289-20	13	487 1457-32	49	487 1535-65	37
471 9628-75	19	487 0289-46	39	487 1457-33	49	487 1535-65	39
471 9628-85	19	487 0289-47	35	487 1457-34	49	487 1535-76	35
471 9678-94	11	487 0289-47	37	487 1457-35	49	487 1535-76	37
471 9678-94	13	487 0289-47	39	487 1457-36	49	487 1535-79	33
471 9853-58	41	487 0289-48	35	487 1457-37	49	487 1556-64	45
471 9853-58	43	487 0289-48	37	487 1457-38	49	487 1600-05	41
471 9853-59	41	487 0860-29	21	487 1457-39	49	487 1600-05	43
471 9853-59	43	487 0906-01	13	487 1457-40	49	487 1600-06	41
471 9853-60	41	487 0910-00	19	487 1457-41	49	487 1600-06	43
471 9853-60	43	487 0910-02	19	487 1457-42	49	487 1600-07	41
471 9853-65	41	487 0910-03	19	487 1457-43	49	487 1600-07	43
471 9853-65	43	487 0911-02	19	487 1457-45	49	487 1600-08	41
471 9853-68	41	487 0911-05	19	487 1457-46	49	487 1600-08	43
471 9853-68	43	487 0911-06	19	487 1457-47	49	487 1600-15	35
471 9853-69	41	487 0911-07	19	487 1457-48	49	487 1600-16	19
471 9853-69	43	487 0911-09	19	487 1457-49	49	487 1686-74	21
471 9853-73	41	487 0934-25	15	487 1457-50	49	487 1694-92	7
471 9853-73	43	487 0951-12	33	487 1457-51	49	487 1694-92	9
471 9853-85	41	487 0978-20	19	487 1457-52	49	487 1701-17	41
471 9853-85	43	487 0978-21	19	487 1457-53	49	487 1701-17	43
471 9853-88	41	487 0982-20	19	487 1457-54	49	487 1701-22	43
471 9853-88	43	487 0987-20	7	487 1457-55	49	487 1702-45	35
471 9890-02	41	487 0987-55	7	487 1457-56	51	487 1702-69	7
471 9890-02	43	487 0988-20	7	487 1457-57	51	487 1702-69	9
471 9890-21	43	487 0988-55	7	487 1457-58	51	487 1703-98	35
471 9891-01	47	487 0989-20	15	487 1457-59	51	487 1703-98	37
471 9948-02	17	487 0989-41	15	487 1457-60	51	487 1703-99	35
472 9920-10	19	487 0989-55	15	487 1457-61	51	487 1703-99	37

Numerical index/Numerical index

Art.No/Réf. article	Page/Page	Art.No/Réf. article	Page/Page	Art.No/Réf. article	Page/Page	Art.No/Réf. article	Page/Page
487 1756-23	15	487 2228-64	19	487 2307-05	27	487 2309-19	41
487 1756-23	17	487 2228-65	19	487 2307-06	7	487 2309-19	43
487 1760-31	17	487 2255-58	7	487 2307-06	9	487 2309-20	39
487 1818-25	15	487 2256-26	29	487 2307-18	29	487 2309-20	41
487 1831-03	19	487 2281-04	19	487 2307-20	15	487 2309-20	43
487 1899-95	35	487 2281-10	19	487 2307-25	19	487 2309-21	7
487 1899-95	37	487 2290-99	7	487 2307-31	11	487 2309-22	7
487 1920-05	11	487 2293-40	19	487 2307-32	29	487 2309-24	39
487 1920-70	23	487 2300-01	11	487 2307-33	19	487 2309-25	39
487 1920-70	25	487 2300-01	13	487 2307-35	45	487 2309-26	41
487 1924-20	19	487 2300-06	27	487 2307-36	45	487 2309-27	41
487 1959-24	31	487 2300-07	7	487 2307-36	47	487 2309-28	25
487 1966-91	25	487 2300-08	11	487 2307-37	45	487 2309-30	41
487 1966-94	25	487 2300-12	7	487 2307-38	45	487 2309-30	43
487 1974-52	23	487 2300-13	7	487 2307-39	45	487 2309-31	41
487 1974-52	25	487 2300-14	11	487 2307-39	47	487 2309-31	43
487 1975-23	11	487 2300-15	7	487 2307-41	45	487 2309-32	33
487 2100-05	19	487 2300-15	9	487 2307-41	47	487 2309-35	33
487 2100-06	19	487 2300-18	15	487 2307-42	45	487 2309-40	35
487 2100-07	15	487 2300-46	19	487 2307-44	31	487 2309-41	37
487 2100-08	15	487 2300-47	43	487 2307-48	29	487 2309-63	25
487 2100-09	15	487 2300-49	27	487 2307-51	35	487 2309-86	35
487 2100-10	15	487 2300-78	11	487 2307-51	37	487 2309-86	37
487 2100-11	15	487 2300-78	13	487 2307-51	39	487 2309-86	39
487 2100-12	15	487 2300-80	35	487 2307-53	19	487 2309-87	35
487 2100-13	7	487 2300-80	37	487 2307-56	23	487 2309-87	37
487 2100-14	7	487 2300-80	39	487 2307-56	25	487 2309-87	39
487 2100-15	7	487 2300-84	25	487 2307-58	41	487 2309-90	21
487 2100-16	7	487 2300-85	25	487 2307-58	43	487 2309-91	21
487 2100-17	7	487 2300-91	25	487 2308-05	27	487 2309-92	21
487 2100-18	7	487 2300-95	27	487 2308-08	27	487 2309-93	21
487 2100-19	7	487 2300-98	11	487 2308-15	27	487 2309-94	21
487 2100-20	7	487 2300-98	13	487 2308-20	7	487 2309-94	35
487 2100-21	7	487 2300-99	11	487 2308-21	19	487 2309-94	37
487 2100-22	7	487 2301-05	11	487 2308-23	19	487 2309-94	39
487 2100-23	7	487 2301-20	11	487 2308-26	19	487 2309-95	21
487 2100-24	7	487 2301-20	13	487 2308-28	27	487 2309-95	35
487 2100-25	15	487 2301-40	11	487 2308-29	11	487 2309-95	37
487 2100-26	7	487 2301-99	13	487 2308-31	27	487 2309-95	39
487 2100-27	31	487 2302-05	11	487 2308-32	27	487 2309-96	21
487 2100-28	29	487 2302-20	11	487 2308-33	19	487 2309-97	21
487 2100-29	31	487 2302-20	13	487 2308-34	27	487 2309-98	21
487 2100-30	29	487 2302-40	11	487 2308-35	27	487 2317-06	7
487 2100-31	31	487 2302-99	13	487 2308-39	11	487 2317-06	9
487 2100-32	29	487 2303-08	29	487 2308-39	13	487 2317-19	7
487 2100-33	31	487 2303-12	29	487 2308-52	27	487 2317-19	9
487 2100-34	29	487 2303-18	29	487 2308-54	9	487 2317-44	45
487 2100-38	31	487 2303-19	29	487 2308-54	27	487 2317-52	45
487 2100-39	31	487 2303-20	29	487 2308-60	37	487 2317-84	31
487 2100-45	7	487 2304-14	7	487 2308-69	37	487 2327-95	25
487 2100-46	7	487 2304-21	7	487 2308-69	39	487 2336-43	19
487 2100-47	7	487 2304-21	9	487 2308-79	11	487 2336-56	21
487 2100-48	19	487 2305-02	9	487 2308-79	13	487 2336-59	21
487 2100-49	19	487 2305-10	31	487 2308-83	31	487 2359-79	25
487 2100-80	19	487 2305-11	31	487 2308-94	11	487 2400-18	7
487 2100-81	19	487 2305-23	47	487 2308-95	11	487 2600-30	33
487 2217-30	33	487 2305-24	47	487 2308-96	11	487 2600-32	33
487 2223-80	21	487 2305-25	31	487 2308-97	35	487 2600-62	21
487 2226-27	15	487 2305-30	45	487 2309-14	31	487 2634-01	7
487 2228-30	19	487 2305-30	47	487 2309-15	31	487 2666-84	41
487 2228-31	19	487 2305-31	45	487 2309-15	41	487 2666-84	43
487 2228-32	19	487 2305-38	47	487 2309-15	43	487 2666-86	41
487 2228-33	19	487 2305-40	31	487 2309-16	7	487 2666-86	43
487 2228-34	19	487 2305-51	7	487 2309-17	41	487 3390-02	7
487 2228-62	19	487 2307-00	19	487 2309-18	41	487 3390-02	15
487 2228-63	19	487 2307-04	27	487 2309-19	39	487 3390-02	17

Numerical index/Numerical index

Art.No/Réf. article	Page/Page	Art.No/Réf. article	Page/Page	Art.No/Réf. article	Page/Page	Art.No/Réf. article	Page/Page
487 6461-01	47						
487 6464-01	47						
487 6465-01	47						
487 7057-40	19						
488 6549-27	51						
490 3551-01	17						
490 3740-01	15						
490 3776-01	17						
490 3777-01	17						
490 3801-01	15						
490 3801-02	17						
490 3809-01	17						
490 4265-02	17						
490 4273-21	17						
490 4656-01	13						
490 4658-01	13						
490 4659-01	13						
490 4659-31	13						
490 4664-01	17						
490 4664-02	17						
490 4664-03	17						
490 4664-04	17						
490 4664-05	17						
490 4664-06	17						
490 4667-01	13						
490 4667-02	9						
490 4709-01	13						
490 4709-21	13						
490 4751-05	9						
490 5010-01	9						
490 5010-03	9						
490 5010-04	9						
490 5010-05	9						
490 5010-06	9						
490 5010-07	9						
731 2312-01	17						
732 2112-01	17						
734 1136-01	17						
735 3117-00	29						
762 8221-91	33						
877 5251-02	13						

WASCOMAT

461 Doughty Blvd., Inwood, L.I., N.Y. 11096-0338

Telephone: 516-371-4400

Parts and Service FAX: 516-371-4029

Sales and Administration FAX: 516-371-4204