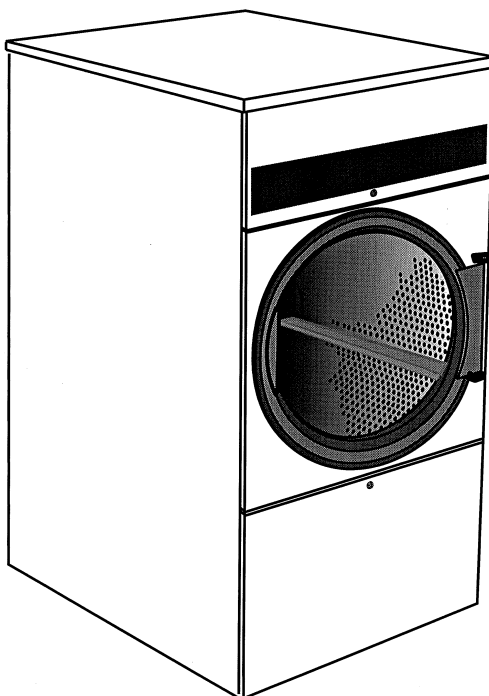


WASCOMAT

Spare Parts Catalogue
Catalogue de pièces de rechange



TD50

Tumble dryer
Séchoir à tambour

Up to machine No. -20500/0099999

DOC. NO. **438 9020-28**
EDITION 35.2009

List of issues

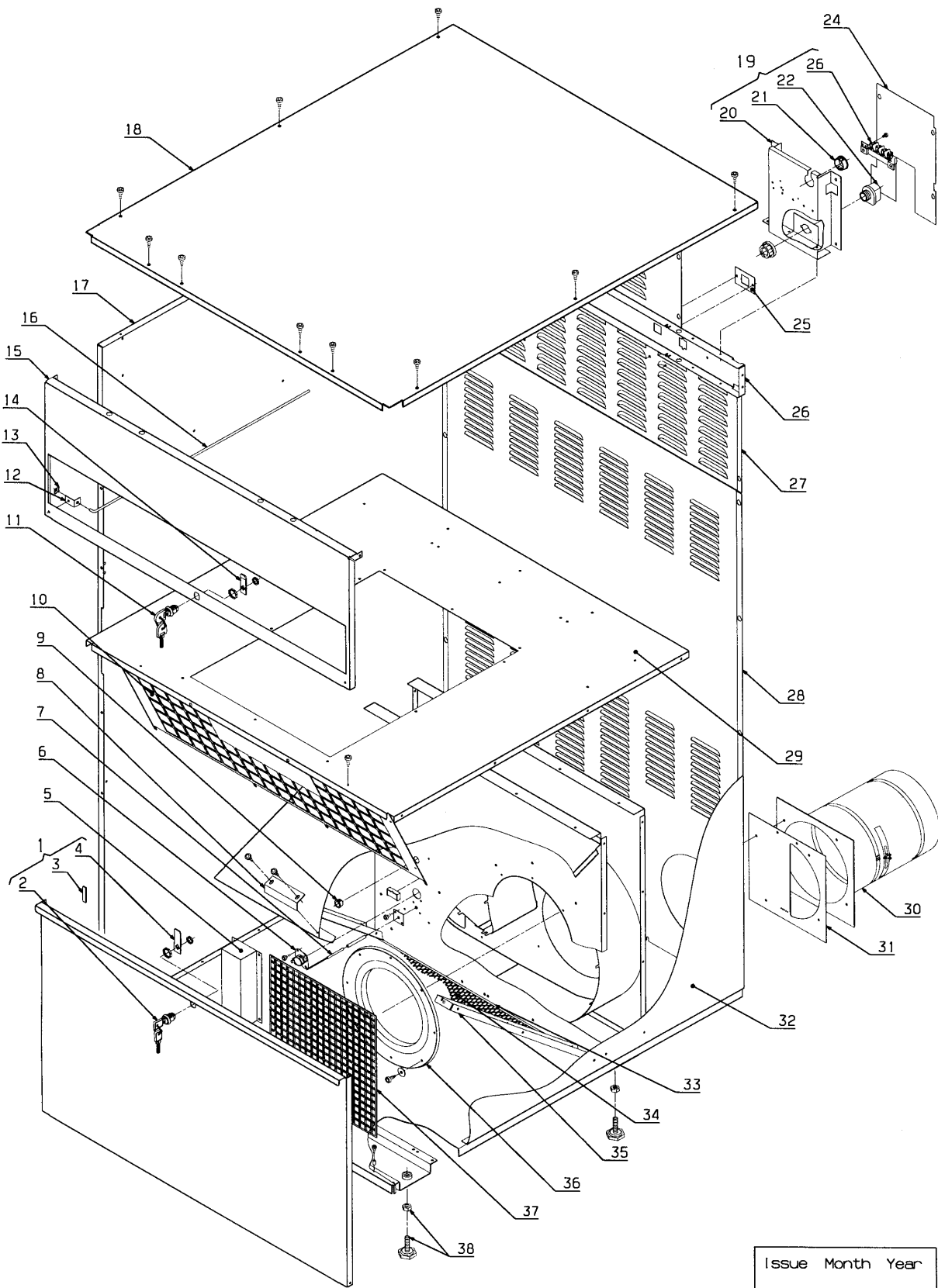
Group
Groupe
US71

TD50

Illustration	Page	Table of contents
101550	75	Control unit, gas
101552	63	Heating unit, gas
101562	67	Heating unit, steam
101565	7	Cabinet
101566	15	Front plate + door, complete
101567	55	Heating unit, electric
101568	39	Drum, compl.
101569	45	Motor
101577	23	Control panel, manual
101578	29	Control panel with coin
101589	41	Drum with moisture sensor
101594	73	Control unit, electric
101595	77	Control unit, steam
101598	47	Connection unit
102045	9	Cabinet
102048	17	Front plate + door, complete
102049	21	Filter hatch complete
102051	49	Connection unit
200063	11	Cabinet
200064	25	Control panel, manual, Basic 3
200065	31	Control panel, with coin, Basic 3
200066	51	Connection unit
200067	65	Heating unit, gas
200068	69	Heating unit, steam
200069	79	Control unit, Basic3
200071	59	Heating unit, electric
200157	57	Heating unit, electric
200276	81	Control unit - Selecta II
200282	53	Connexion unit - Selecta II
200289	27	Control panel, manual - Selecta II
200292	33	Control panel with coin - Selecta II
200312	13	Cabinet - Selecta II
200316	19	Front plate + door, complete - Selecta II
200321	35	Beam
200322	37	Beam - Selecta II
200330	61	Bracket - electric, complete
200334	71	Heating unit, steam - Selecta II

TD50

Table of contents	Table des matières	Page/Page
Cabinet	Armoire	7
Cabinet	Armoire	9
Cabinet	Armoire	11
Cabinet - Selecta II	Armoire - Selecta II	13
Front plate + door, complete	Tôle de façade + plaque, complète	15
Front plate + door, complete	Tôle de façade + plaque, complète	17
Front plate + door, complete - Selecta II	Tôle de façade + plaque, complète - Selecta II	19
*Filter hatch complete	Plaque filtre complète	21
Control panel, manual	Panneau de commande, manuel	23
Control panel, manual, Basic 3	Panneau de commande manuel, Basic 3	25
Control panel, manual - Selecta II	Panneau de commande manuel - Selecta II	27
Control panel with coin	Panneau de commande monnayeur	29
Control panel, with coin, Basic 3	Panneau de commande monnayeur, Basic 3	31
Control panel with coin - Selecta II	Panneau de commande monnayeur - Selecta II	33
Beam	Poutre	35
Beam - Selecta II	Poutre - Selecta II	37
Drum, compl.	Tambour, complet	39
Drum with moisture sensor	Tambour avec capteur humidité	41
Motor	Moteur	45
Connection unit	Connexion	47
Connection unit	Connexion	49
Connection unit	Connexion	51
Connexion unit - Selecta II	Connexion - Selecta II	53
Heating unit, electric	Unité de chauffage, électrique	55
Heating unit, electric	Unité de chauffage, électrique	57
Heating unit, electric	Unité de chauffage, électrique	59
Bracket - electric, complete	Console - électrique, complet	61
Heating unit, gas	Unité de chauffage, gaz	63
*Heating unit, gas	Unité de chauffage, gaz	65
Heating unit, steam	Unité de chauffage, vapeur	67
Heating unit, steam	Unité de chauffage, vapeur	69
Heating unit, steam - Selecta II	Unité de chauffage, vapeur - Selecta II	71
Control unit, electric	Unité de contrôle, électrique	73
Control unit, gas	Unité de contrôle, gaz	75
Control unit, steam	Unité de contrôle, vapeur	77
Control unit, Basic3	Unité de contrôle, Basic3	79
Control unit - Selecta II	Unité de contrôle - Selecta II	81

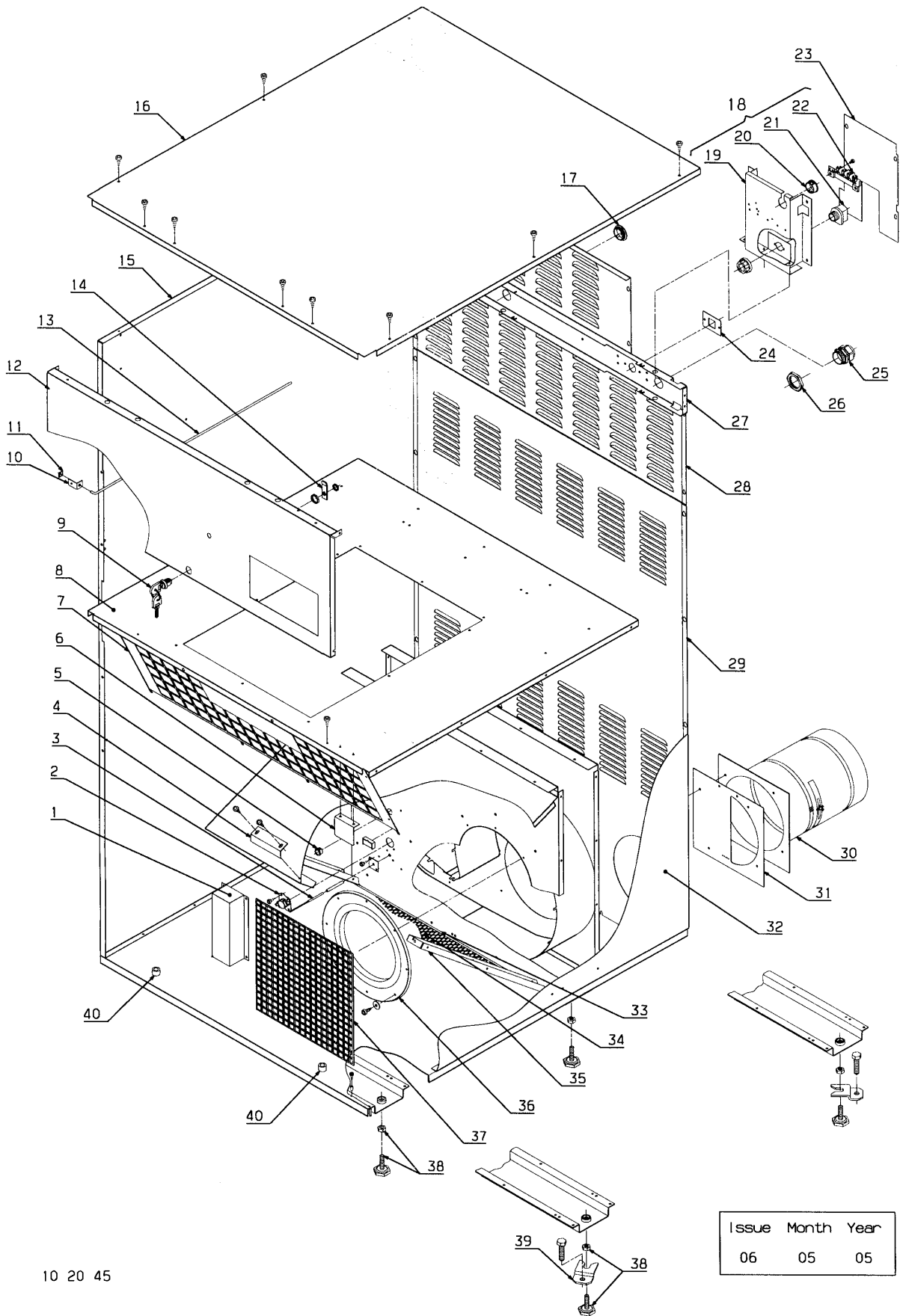


TD50 -20500/9387

**Cabinet
Armoire**

Illustration Issue Month Year
Schéma Issue Month Year
101565/6 12 11 2006

Item Article	Qua Qua	Art.No Réf. article	Description	Description	Info Info	Notes Remarques
1	1	487 1818-15	Filter hatch complete	Plaque filtre complète	3	White
2	1	487 1946-53	•Lock	•Serrure	3	Complete
	1	487 1707-12	••Key	••Clé	3	
3	2	647 1209-42	•Sealing strip	•Bande d'étanchéité	1	
4	1	487 1756-25	•Lock catch	•Verrou	3	
5	1	487 1820-17	Cover	Couvercle	3	
6	1	487 1697-04	Thermostat	Thermostat	1	
7	1	487 1934-71	Thermistor element	Élément thermistor	1	Complete
8	1	472 5537-08	Bracket	Support	3	White
9	2	762 1137-10	Cable gland	Passe-fil	3	Ø16
10	1	487 1763-09	Finger protection	Protection pour les doigts	3	
11	1	487 1946-52	Lock	Serrure	3	Complete
	1	487 1707-11	•Key	•Clé	3	
12	1	487 1763-06	Angle	Coude	3	
13	1	487 1626-04	Disc	Disque	3	Grifax
14	1	487 1756-30	Lock catch	Verrou	3	
15	1	487 1835-05	Front panel	Panneau de façade	3	White
16	1	487 1763-05	Bracket	Support	3	
17	1	487 1769-05	Side plate	Plaque de côté	3	White
18	1	487 1767-05	Top panel	Panneau supérieur	3	White
19	1	487 1973-35	Connecting box	Boîte de raccordement	3	Complete Gas + steam
20	1	487 1897-56	•Connecting box	•Boîte de raccordement	3	
21	1	762 1191-10	•Cable gland	•Passe-fil	3	Ø28
22	1	471 8752-04	•Cable gland	•Passe-fil	3	PG16
23	1	489 7194-20	•Terminal block	•Borne de raccordement	3	
24	1	487 1897-58	Cover	Couvercle	3	
25	1	487 0127-70	Plate	Plaque	3	
26	1	487 1695-62	Beam	Poutre	3	Electric
	1	487 1695-67	Beam	Poutre	3	Gas
	1	487 1831-63	Beam	Poutre	3	Steam
27	1	487 1831-74	Baffle plate	Plaque d'écran	3	Electric
	1	487 1897-54	Baffle plate	Plaque d'écran	3	Gas
	1	487 1831-76	Baffle plate	Plaque d'écran	3	Steam
28	1	487 2219-16	Baffle plate	Plaque d'écran	3	
29	1	487 1695-84	Top panel	Panneau supérieur	3	
30	1	487 1775-20	Adjustable vent pipe	Tube réglable d'évacuation de l'air	3	
31	1	487 1764-38	Air reducing plate	Tôle de réduction	3	60Hz
32	1	487 1770-05	Side plate	Plaque de côté	3	White
33	1	487 1695-15	Lint screen	Écran en coton	1	Complete
34	1	487 1600-12	Filter cloth	Tissu du filtre	1	
35	2	487 1694-64	Leg	Pied	3	
36	1	472 8012-01	Venturi	Venturi	3	
37	1	472 7463-05	Net	Filet	3	White
38	4	487 1694-68	Foot	Pied	3	M10X44



10 20 45

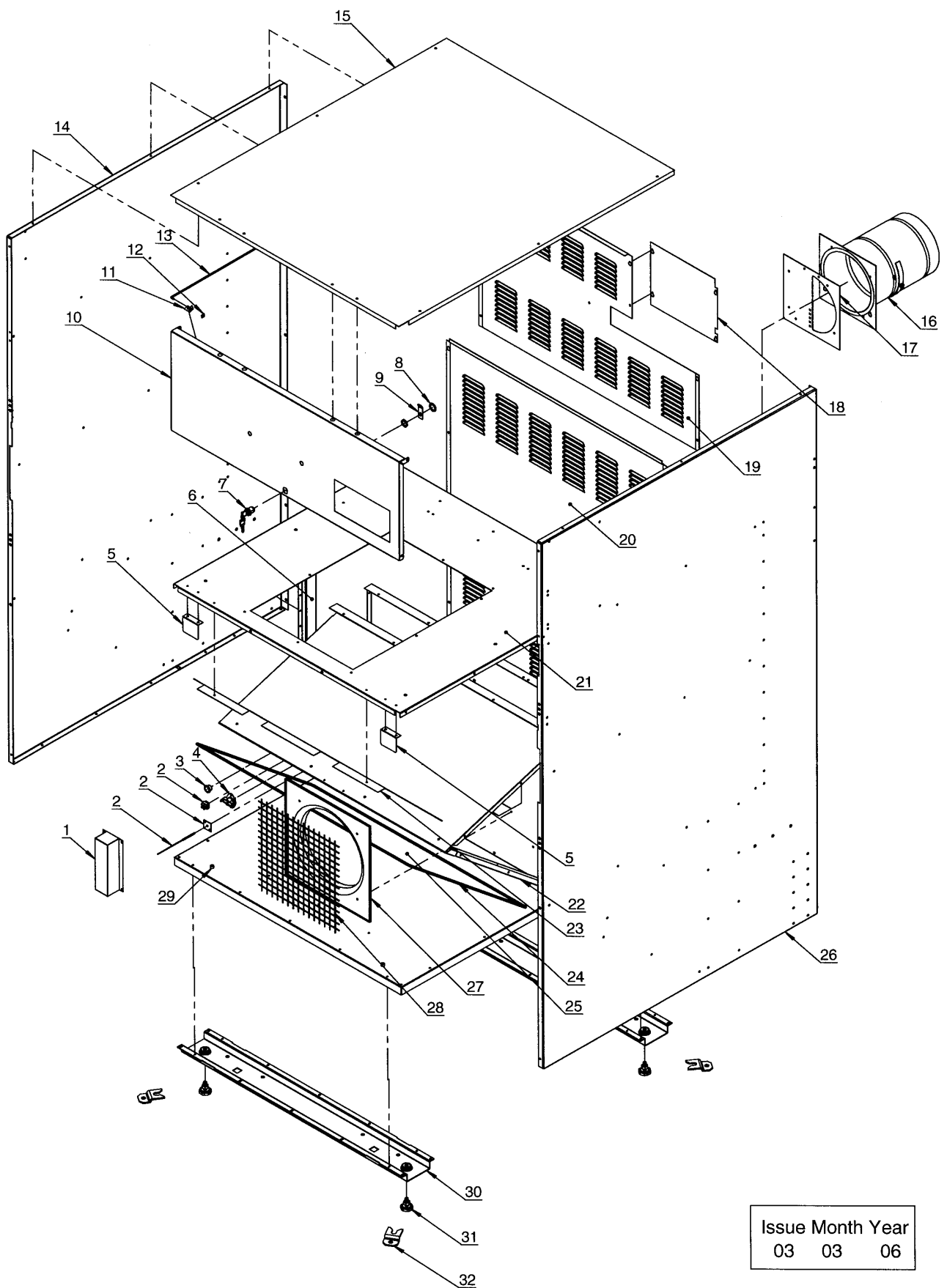
Issue	Month	Year
06	05	05

TD50 -20500/16691

**Cabinet
Armoire**

Illustration Issue Month Year
Schéma Issue Month Year
102045/5 11 11 2006

Item Article	Qua Qua	Art.No Réf. article	Description	Description	Info Info	Notes Remarques
1	1	487 1820-17	Cover	Couvercle	3	
2	1	487 1697-04	Thermostat	Thermostat	1	87°C
3	1	487 1934-71	Thermistor element	Élément thermistor	1	Complete
4	1	472 5537-08	Bracket	Support	3	White
5	2	762 1137-10	Cable gland	Passe-fil	3	Ø16
6	2	487 1816-57	Magnet retainer	Support d'aimant	3	
7	1	487 1763-09	Finger protection	Protection pour les doigts	3	
8	1	487 1695-84	Top panel	Panneau supérieur	3	
9	1	487 1946-52	Lock	Serrure	3	Complete
	1	487 1707-11	•Key	•Clé	3	
10	1	487 1763-06	Angle	Coude	3	
11	1	487 1626-04	Disc	Disque	3	Grifax
12	1	487 2218-05	Front panel	Panneau de façade	3	White -20500/13876
	1	487 2218-55	Front panel	Panneau de façade	3	Stainless -20500/13876
	1	487 2218-73	Front panel	Panneau de façade	3	Beige -20500/13876
	1	487 1504-05	Front panel	Panneau de façade	3	White 20500/13877-
	1	487 1504-55	Front panel	Panneau de façade	3	Stainless 20500/13877-
	1	487 1504-63	Front panel	Panneau de façade	3	Beige 20500/13877-
13	1	487 1763-05	Bracket	Support	3	
14	1	487 1756-30	Lock catch	Verrou	3	
15	1	487 2204-05	Side plate	Plaque de côté	3	White Left
	1	487 2204-55	Side plate	Plaque de côté	3	Stainless Left
16	1	487 2219-05	Top panel	Panneau supérieur	3	White
	1	487 2219-55	Top panel	Panneau supérieur	3	Stainless
17	2	487 1701-41	Plug	Bouchon	3	White
18	1	487 1973-35	Connecting box	Boîte de raccordement	3	Complete Gas + steam
19	1	487 1897-56	•Connecting box	•Boîte de raccordement	3	
20	1	762 1191-10	•Cable gland	•Passe-fil	3	Ø28
21	1		•Cable gland	•Passe-fil	3	PG16
22	1	489 7194-20	•Terminal block	•Borne de raccordement	3	
23	1	487 1897-58	Cover	Couvercle	3	
24	1	487 0127-70	Plate	Plaque	3	1/2"
25	1	487 1318-03	Cable gland	Passe-fil	3	
	1	471 8752-04	Cable gland	Passe-fil	3	PG16
26	1	487 1318-04	Nut	Écrou	3	
27	1	487 2219-23	Beam	Poutre	3	Electric
	1	487 2219-22	Beam	Poutre	3	Gas
	1	487 1831-63	Beam	Poutre	3	Steam
28	1	487 0001-06	Baffle plate	Plaque d'écran	3	Electric
	1	487 0001-07	Baffle plate	Plaque d'écran	3	Gas
	1	487 0001-12	Baffle plate	Plaque d'écran	3	Steam
29	1	487 2219-16	Baffle plate	Plaque d'écran	3	
30	1	487 1775-20	Adjustable vent pipe	Tube réglable d'évacuation de l'air	3	
31	1	487 1764-38	Air reducing plate	Tôle de réduction	3	60Hz
32	1	487 2214-05	Side plate	Plaque de côté	3	White Right
	1	487 2214-55	Side plate	Plaque de côté	3	Stainless Right
33	1	487 1695-15	Lint screen	Écran en coton	1	Complete
34	1	487 1600-12	Filter cloth	Tissu du filtre	1	
35	2	487 1694-64	Leg	Pied	3	
36	1	472 8012-01	Venturi	Venturi	3	
37	1	472 7463-05	Net	Filet	3	White
38	4	487 1694-68	Foot	Pied	3	M10X44
39	4	472 7777-01	Fitting	Garniture	3	Complete
40	2	472 7414-01	Spacer sleeve	Manchon entretoise	3	Ø10/Ø6



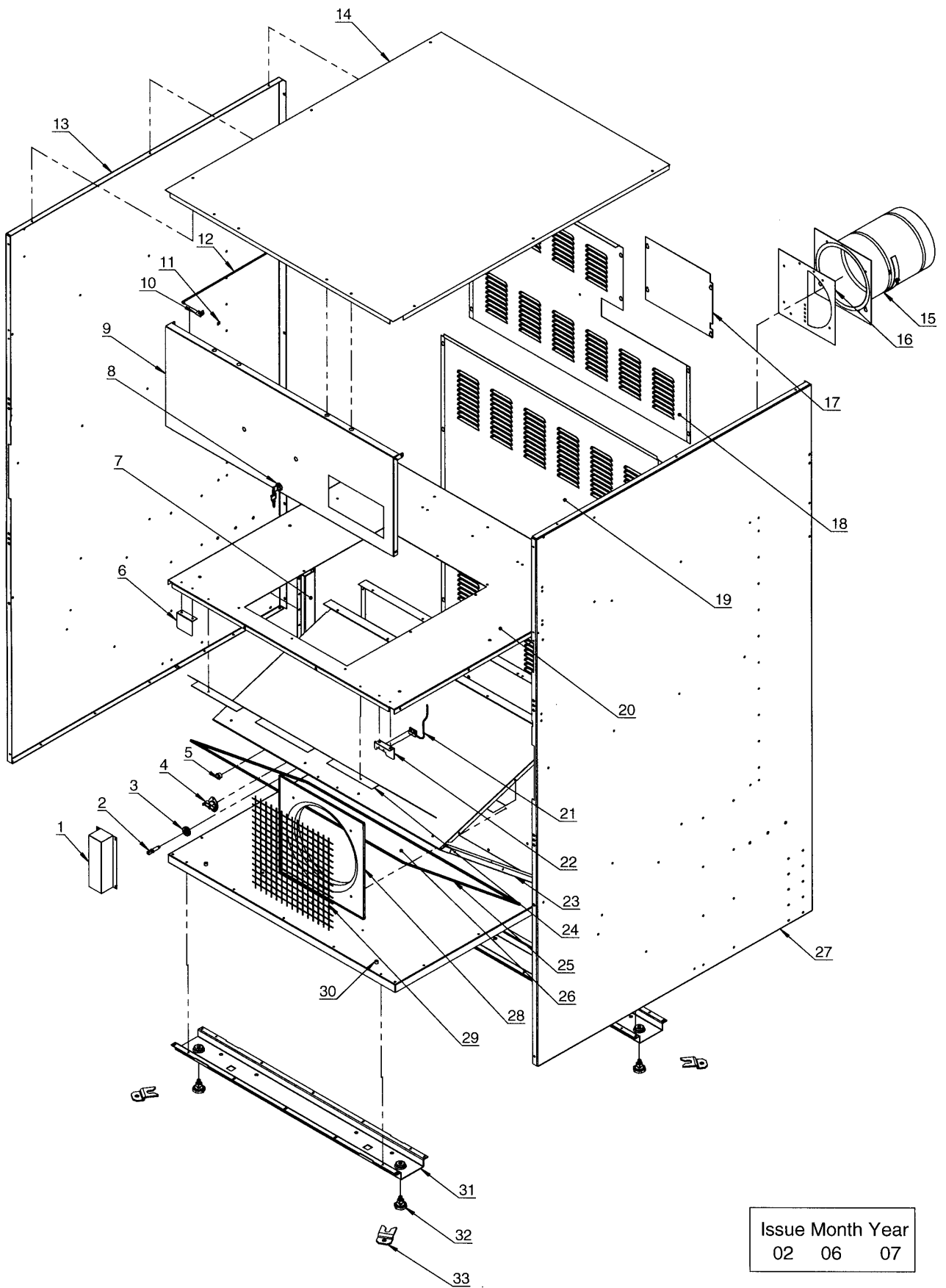
Issue	Month	Year
03	03	06

TD50 20500/16692-21954

**Cabinet
Armoire**

Illustration Issue Month Year
Schéma Issue Month Year
200063/3 7 11 2006

Item Article	Qua Qua	Art.No Réf. article	Description	Description	Info Info	Notes Remarques
1	1	487 1820-17	Cover	Couvercle	3	
2	1	487 1934-71	Thermistor element	Élément thermistor	1	Complete
3	2	762 1137-10	Cable gland	Passe-fil	3	Ø16
4	1	487 0274-18	Thermostat	Thermostat	1	87°C
5	2	487 1816-57	Magnet retainer	Support d'aimant	3	
6	2	487 1897-60	Rail	Rail	3	
7	1	487 1946-52	Lock	Serrure	3	Complete
	1	487 1707-11	•Key	•Clé	3	
8	1	487 1875-00	•Lock washer	•Rondelle d'arrêt	3	
9	1	487 1756-30	Lock catch	Verrou	3	
10	1		Front panel	Panneau de façade		See illustr. 200064, 200065
11	1	487 1763-06	Angle	Coude	3	
12	1	487 1626-04	Disc	Disque	3	Grifax
13	1	487 1763-05	Bracket	Support	3	
14	1	487 2204-05	Side plate	Plaque de côté	3	White Left
	1	487 2204-40	Side plate	Plaque de côté	3	Grey Left
	1	487 2204-55	Side plate	Plaque de côté	3	Stainless Left
15	1	487 2219-05	Top panel	Panneau supérieur	3	White
	1	487 2219-40	Top panel	Panneau supérieur	3	Grey
	1	487 2219-55	Top panel	Panneau supérieur	3	Stainless
16	1	487 1775-20	Adjustable vent pipe	Tube réglable d'évacuation de l'air	3	
17	1	487 1764-38	Air reducing plate	Tôle de réduction	3	60Hz
18	1	487 2368-25	Cover	Couvercle	3	Electric + gas
	1		Cover	Couvercle		Steam See illustr. 200068
19	1	487 2368-20	Baffle plate	Plaque d'écran	3	Electric + gas
	1		Baffle plate	Plaque d'écran		Steam See illustr. 200068
20	1	487 2219-16	Baffle plate	Plaque d'écran	3	
21	1	487 1695-84	Top panel	Panneau supérieur	3	
22	2	487 1694-64	Leg	Pied	3	
23	1	487 1695-65	Finger protection	Protection pour les doigts	3	
24	1	487 1695-15	Lint screen	Écran en coton	1	Complete
25	1	487 1600-12	Filter cloth	Tissu du filtre	1	
26	1	487 2214-05	Side plate	Plaque de côté	3	White Right
	1	487 2214-40	Side plate	Plaque de côté	3	Grey Right
	1	487 2214-55	Side plate	Plaque de côté	3	Stainless Right
27	1	472 8012-01	Venturi	Venturi	3	
28	1	472 7463-02	Protective grid	Grille de protection	3	
29	2	472 7414-01	Spacer sleeve	Manchon entretoise	3	Ø10/Ø6
30	2	487 1695-79	Beam	Poutre	3	
31	4	487 1694-68	Foot	Pied	3	M10X44 -20500/18534
	4	487 1512-30	Foot	Pied	3	M10X80 20500/18535-
32	4	472 7777-01	Fitting	Garniture	3	Complete Marine



Issue Month Year
02 06 07

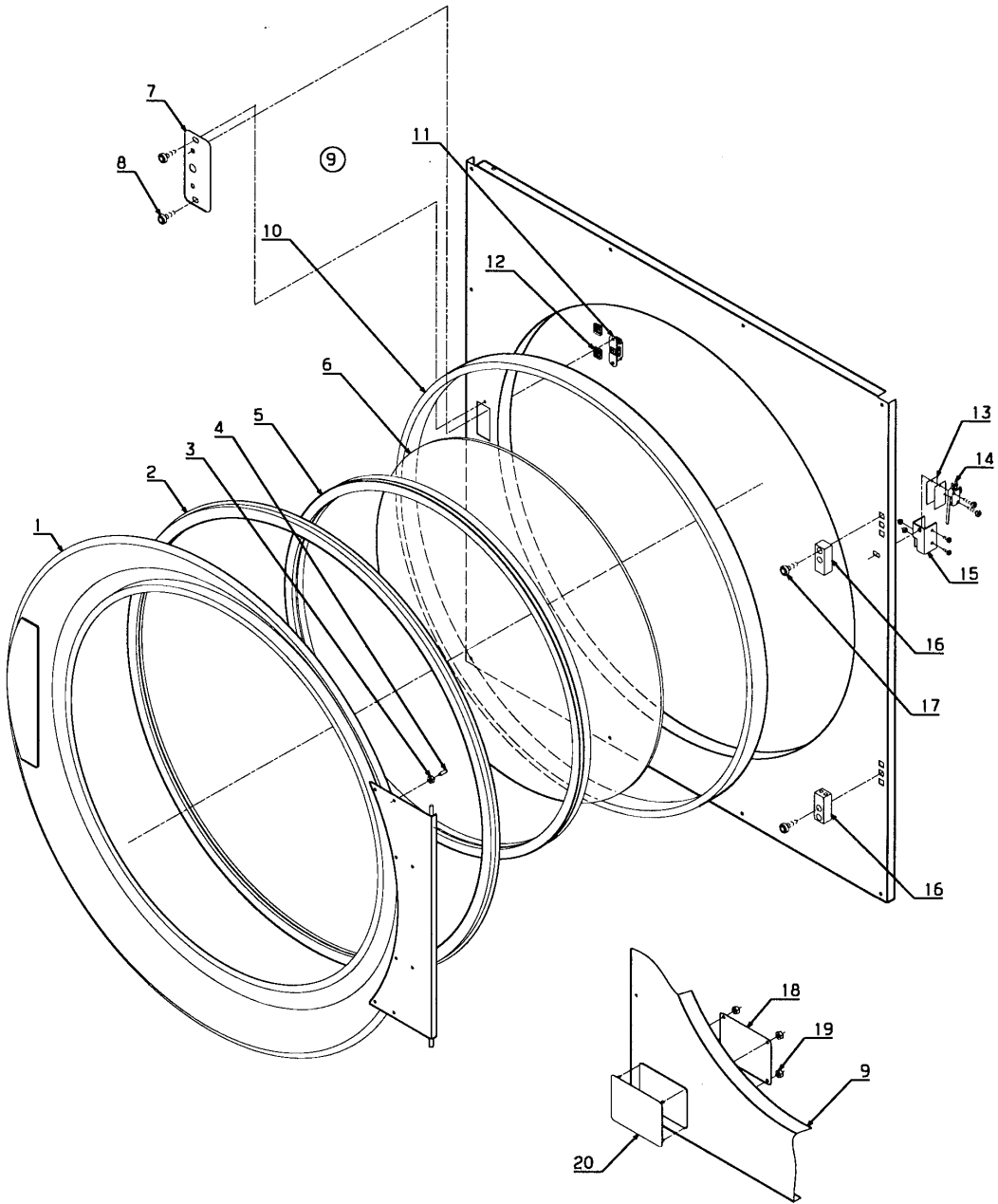
TD50 20500/21955-

Cabinet - Selecta II

Armoire - Selecta II

Illustration Issue Month Year
Schéma Issue Month Year
200312/1 3 6 2007

Item Article	Qua Qua	Art.No Réf. article	Description	Description	Info Info	Notes Remarques
1	1	487 1820-17	Cover	Couvercle	3	
2	1	487 0285-13	Sensor	Détecteur	1	Complete
3	1	125 8760-00	•Rubber membrane	•Membrane caoutchouc	1	
4	1	487 0274-18	Thermostat	Thermostat	1	87°C
5	2	762 1137-10	Cable gland	Passe-fil	3	Ø16
6	1	487 1816-57	Magnet retainer	Support d'aimant	3	
7	2	487 1897-60	Rail	Rail	3	
8	1		Lock	Serrure		Complete See illustr. 200289, 200292
9	1		Front panel	Panneau de façade		See illustr. 200289, 200292
10	1	487 1763-06	Angle	Coude	3	
11	1	487 1626-04	Disc	Disque	3	Grifax
12	1	487 1763-05	Bracket	Support	3	
13	1	487 2204-05	Side plate	Plaque de côté	3	White Left
	1	487 2204-40	Side plate	Plaque de côté	3	Grey Left
	1	487 2204-55	Side plate	Plaque de côté	3	Stainless Left
14	1	487 2219-05	Top panel	Panneau supérieur	3	White
	1	487 2219-40	Top panel	Panneau supérieur	3	Grey
	1	487 2219-55	Top panel	Panneau supérieur	3	Stainless
15	1	487 1775-20	Adjustable vent pipe	Tube réglable d'évacuation de l'air	3	
16	1	487 1764-38	Air reducing plate	Tôle de réduction	3	60Hz
17	1	487 2368-25	Cover	Couvercle	3	Electric + gas
	1	487 2368-28	Cover	Couvercle	3	Steam See illustr. 200334
18	1	487 2368-20	Baffle plate	Plaque d'écran	3	Electric + gas
	1	487 2368-21	Baffle plate	Plaque d'écran	3	Steam See illustr. 200334
19	1	487 2219-16	Baffle plate	Plaque d'écran	3	
20	1	487 1695-84	Top panel	Panneau supérieur	3	
21	1	487 0274-49	Magnetic switch	Disjoncteur magnétique	1	
22	1	487 0511-00	Bracket	Support	3	
23	2	487 1694-64	Leg	Pied	3	
24	1	487 1695-65	Finger protection	Protection pour les doigts	3	
25	1	487 1695-15	Lint screen	Écran en coton	1	Complete
26	1	487 1600-12	Filter cloth	Tissu du filtre	1	
27	1	487 2214-05	Side plate	Plaque de côté	3	White Right
	1	487 2214-40	Side plate	Plaque de côté	3	Grey Right
	1	487 2214-55	Side plate	Plaque de côté	3	Stainless Right
28	1	472 8012-01	Venturi	Venturi	3	
29	1	472 7463-02	Protective grid	Grille de protection	3	
30	2	472 7414-01	Spacer sleeve	Manchon entretoise	3	Ø10/Ø6
31	2	487 1695-79	Beam	Poutre	3	
32	4	487 1512-30	Foot	Pied	3	M10X80
33	4	472 7777-01	Fitting	Garniture	3	Complete Marine



10 15 66

Issue	Month	Year
05	06	04

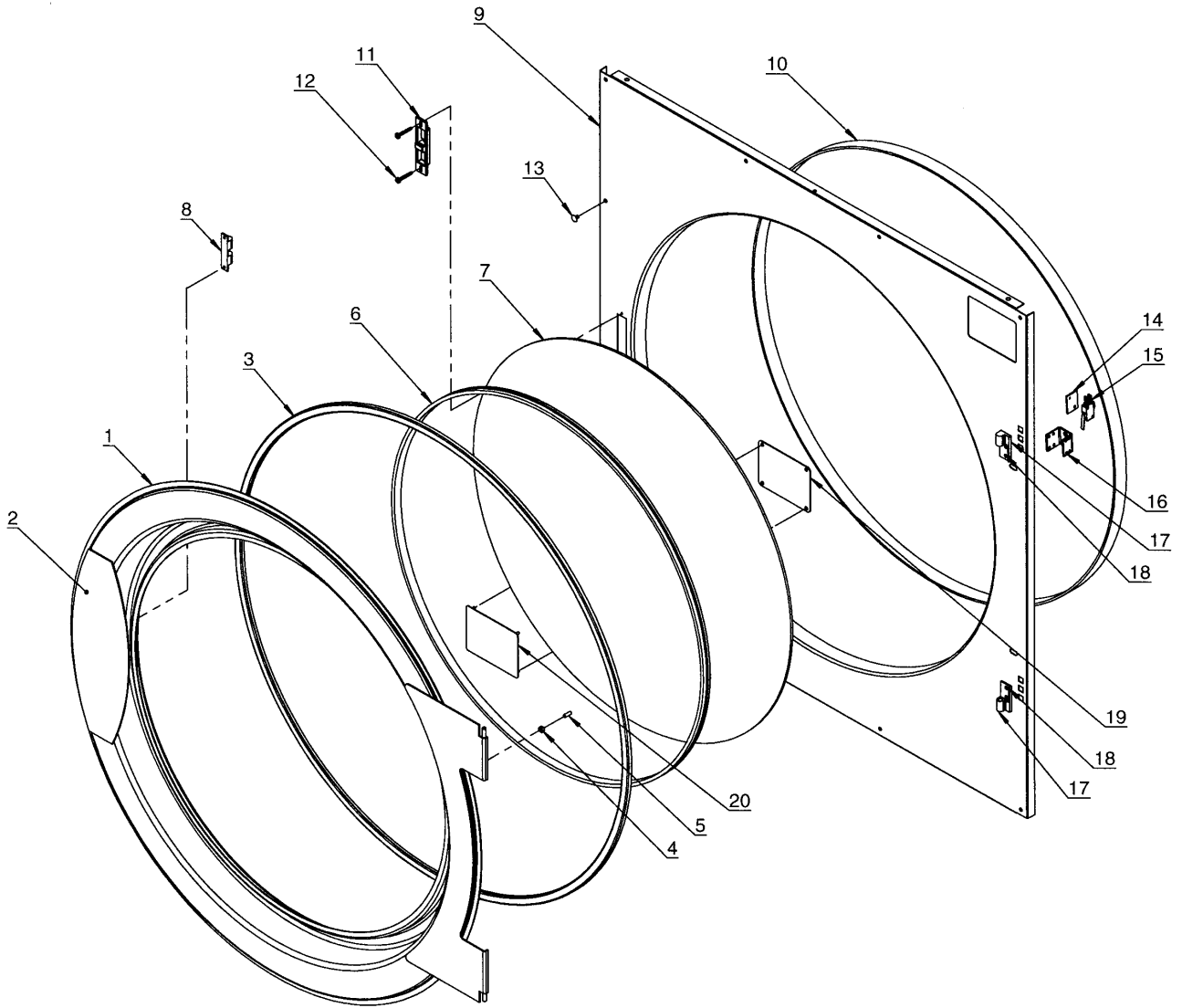
TD50 -20500/9387

Front plate + door, complete

Tôle de façade + plaque, complète

Illustration Issue Month Year
Schéma Issue Month Year
101566/3 11 9 2004

Item Article	Qua Qua	Art.No Réf. article	Description	Description	Info Info	Notes Remarques
1	1	487 1818-54	Reversible door	Porte réversible	3	Complete
2	1	487 2219-31	Door gasket	Joint de la porte	1	
3	1		Nut	Écrou		M4
4	1	487 1756-35	Bushing	Douille	3	
5	1	487 1763-54	Gasket for glass	Joint d'étanchéité de la vitre	1	
6	1	487 1763-15	Door glass	Vitre de la porte	3	
7	1	472 7378-07	Plate	Plaque	3	Graphitegrey
8	2	488 0307-16	Screw	Vis	3	M4
9	1	487 0215-42	Reversible front	Façade réversible	3	White Manual
	1	487 0215-49	Reversible front	Façade réversible	3	White Coin
10	1	487 1935-32	•Seal	•Étanchéité	1	Complete
11	1	487 0215-70	•Snap lock	•Serrure à clic	3	Complete
12	2	471 7864-05	Captive nut	Écrou rapide	3	
13	2	471 2068-48	Insulation	Isolation	3	
14	1	487 1898-10	Microswitch	Microrupteur	1,2	
15	1	487 1756-45	Fitting	Garniture	3	Right
	1	487 1756-51	Fitting	Garniture	3	Left
16	1	487 0215-71	Hinge	Charnière	3	Complete
17	4		Screw	Vis		M5X25
18	1	487 1831-48	Rear panel	Plaque arrière	3	
19	4		Locking nut	Contre-écrou		M4
20	1	487 1875-05	Cover plate	Plaque recouvrement	3	White



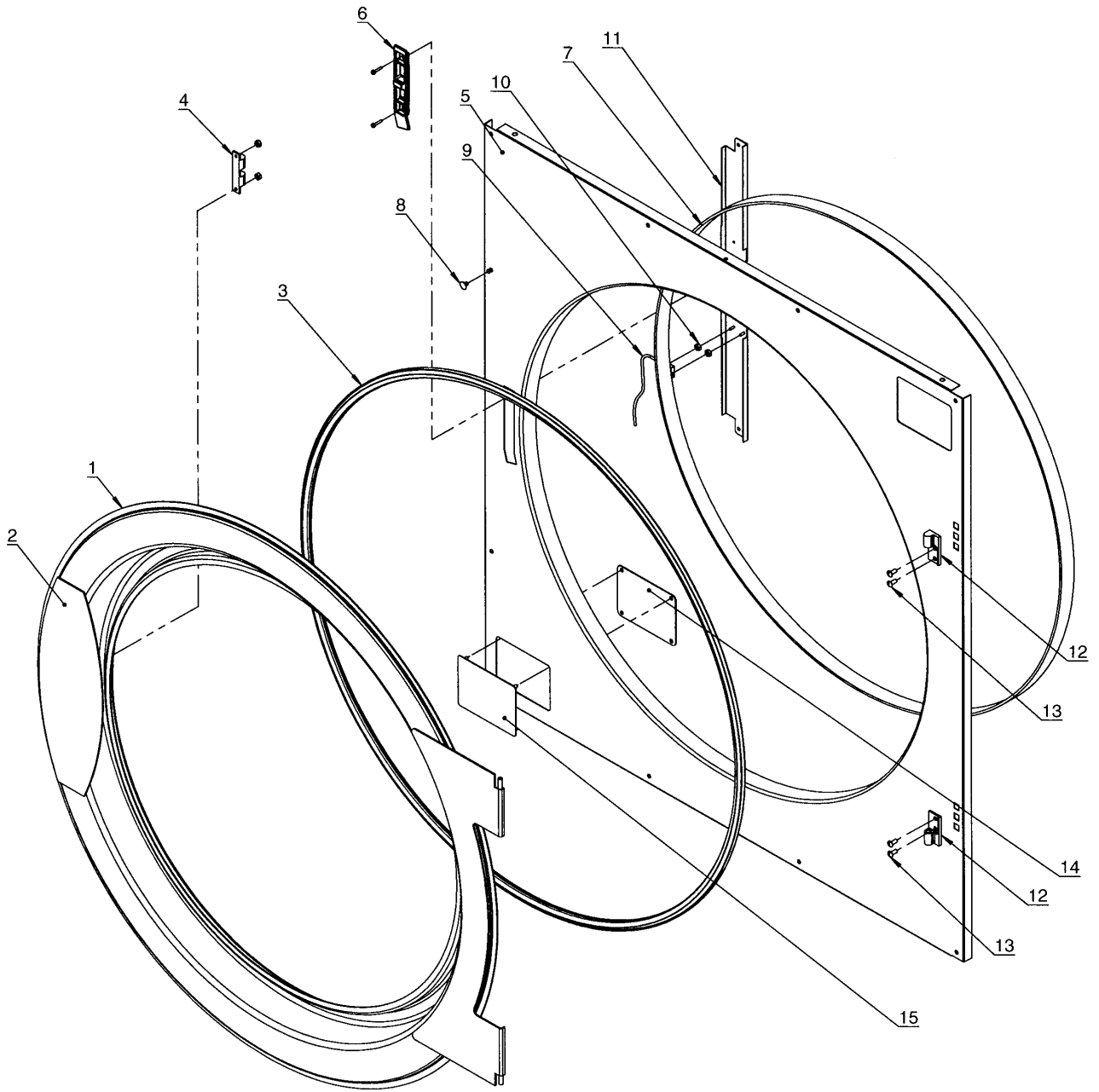
TD50 20500/9388-21954

Front plate + door, complete

Tôle de façade + plaque, complète

Illustration Issue Month Year
Schéma Issue Month Year
102048/5 14 10 2007

Item Article	Qua Qua	Art.No Réf. article	Description	Description	Info Info	Notes Remarques
1	1	487 1935-58	Reversible door, complete	Porte réversible, complet	3	Glued
2	1	487 0191-28	Handle	Manivelle	3	Silvergrey
3	1	487 2219-31	Door gasket	Joint de la porte	1	
4	1		Nut	Écrou		M4
5	1	487 1756-35	Bushing	Douille	3	
6	1	487 1763-54	Gasket for glass	Joint d'étanchéité de la vitre	1	-20500/18387
7	1	487 1763-15	Door glass	Vitre de la porte	1	-20500/18387
8	1	487 0215-73	Snap catch	Cliquet	3	
9	1	487 1975-82	Reversible front, manual	Façade réversible, manuel	3	Complete White
	1	487 1975-84	Reversible front, manual	Façade réversible, manuel	3	Complete Green
	1	487 1975-85	Reversible front, manual	Façade réversible, manuel	3	Complete Stainless
	1	487 1975-87	Reversible front, manual	Façade réversible, manuel	3	Complete Beige
	1	487 1975-89	Reversible front with coin	Façade réversible, monnaieur	3	Complete White
	1	487 1975-91	Reversible front with coin	Façade réversible, monnaieur	3	Complete Green
	1	487 1975-92	Reversible front with coin	Façade réversible, monnaieur	3	Complete Stainless
	1	487 1975-94	Reversible front with coin	Façade réversible, monnaieur	3	Complete Beige
10	1	487 1935-32	•Seal	•Etanchéité	1	Complete
11	1	487 0215-72	•Locking unit	•Unité verrouillage	3	Complete
12	2	488 0751-14	•Screw	•Vis	3	M5X14
13	8	487 1701-41	Plug	Bouchon	3	White
	8	487 2317-76	Plug	Bouchon	3	Grey
14	1	471 2068-48	Insulation	Isolation	3	
15	1	487 1898-10	Microswitch	Microrupteur	1	
16	1	487 1813-10	Bracket	Support	3	
17	1	487 3390-02	Hinge	Charnière	3	Complete
18	4	487 1760-31	•Screw	•Vis	3	M5X12
19	1	487 1831-48	Rear panel	Plaque arrière	3	
20	1	487 1875-05	Cover plate	Plaque recouvrement	3	White
	1	487 1875-41	Cover plate	Plaque recouvrement	3	Green
	1	487 1875-55	Cover plate	Plaque recouvrement	3	Stainless
	1	487 1875-63	Cover plate	Plaque recouvrement	3	Beige



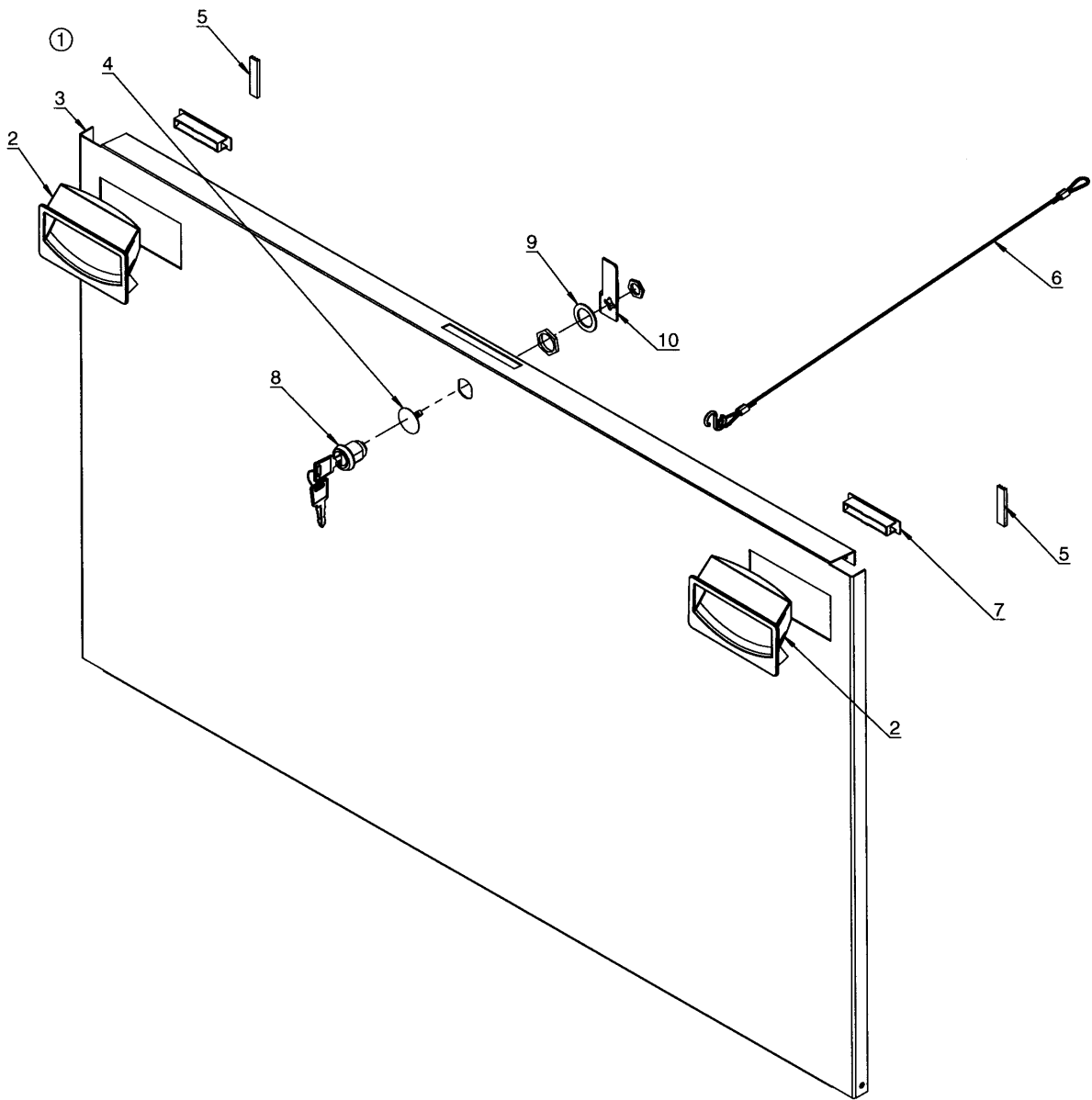
TD50 20500/21955-

Front plate + door, complete - Selecta II

Tôle de façade + plaque, complète - Selecta II

Illustration Issue Month Year
Schéma Issue Month Year
200316/2 2 10 2007

Item Article	Qua Qua	Art.No Réf. article	Description	Description	Info Info	Notes Remarques
1	1	487 1975-96	Reversible door, complete	Porte réversible, complet	3	Silvergrey
2	1	487 0191-28	•Handle	•Manivelle	3	Silvergrey
3	1	487 2219-31	•Door gasket	•Joint de la porte	1	
4	1	487 0215-73	Snap catch	Cliquet	3	Brass
5	1	487 0285-72	Front plate, complete	Tôle de façade, complet	3	White
	1	487 0285-74	Front plate, complete	Tôle de façade, complet	3	Green
	1	487 0285-75	Front plate, complete	Tôle de façade, complet	3	Stainless wave
	1	487 0285-76	Reversible front, manual	Façade réversible, manuel	3	Beige
	1	487 0285-78	Front plate, complete	Tôle de façade, complet	3	White
	1	487 0285-80	Reversible front with coin	Façade réversible, monnaieur	3	Green
	1	487 0285-81	Reversible front with coin	Façade réversible, monnaieur	3	Stainless
	1	487 0285-82	Reversible front with coin	Façade réversible, monnaieur	3	Beige
6	1	487 2100-26	•Locking unit	•Unité verrouillage	3	
7	1	487 1935-32	•Seal	•Étanchéité	1	Complete
8	8	487 1701-41	Plug	Bouchon	3	White
	8	487 2317-76	Plug	Bouchon	3	Grey
9	1	487 0274-49	Magnetic switch	Disjoncteur magnétique	1	
10	2		Screw	Vis		M3x15
11	1	487 0511-26	Bracket	Support	3	
12	1	487 3390-02	Hinge	Charnière	3	Complete
13	4	487 1760-31	•Screw	•Vis	3	M5X12
14	1	487 1831-48	Rear panel	Plaque arrière	3	
15	1	487 1875-05	Cover plate	Plaque recouvrement	3	White
	1	487 1875-41	Cover plate	Plaque recouvrement	3	Green
	1	487 1875-50	Cover plate	Plaque recouvrement	3	Stainless
	1	487 1875-63	Cover plate	Plaque recouvrement	3	Beige



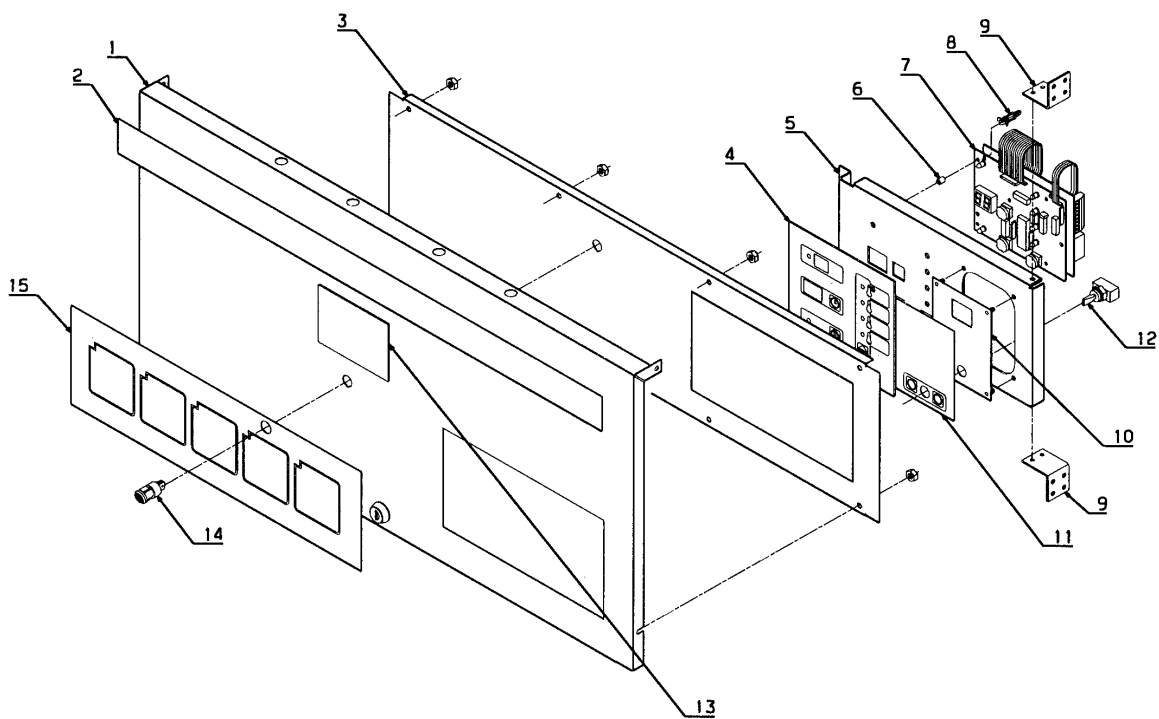
TD50 20500/9388-

Filter hatch complete

Plaque filtre complète

Illustration Issue Month Year
Schéma Issue Month Year
102049/4 6 8 2009

Item Article	Qua Qua	Art.No Réf. article	Description	Description	Info Info	Notes Remarques
1	1	487 1974-00	Filter hatch complete	Plaque filtre complète	3	White
	1	487 1974-02	Filter hatch complete	Plaque filtre complète	3	Green
	1	487 1974-03	Filter hatch complete	Plaque filtre complète	3	Stainless
	1	487 1974-05	Filter hatch complete	Plaque filtre complète	3	Beige
2	2	487 1920-05	•Handle	•Manivelle	3	
3	1	487 2216-05	•Filter hatch	•Volet du filtre	3	White
	1	487 2216-41	•Filter hatch	•Volet du filtre	3	Green
	1	487 2216-55	•Filter hatch	•Volet du filtre	3	Stainless
	1	487 2216-73	•Filter hatch	•Volet du filtre	3	Beige
4	1	487 1818-24	•Plug	•Bouchon	3	
5	2	647 1209-42	•Sealing strip	•Bande d'étanchéité	3	
6	1	487 1974-96	•Steel wire	•Câble métallique	3	Complete
7	2	487 1510-88	Magnetic lock	Verrouillage magnétique	3	
8	1	487 1946-53	Lock	Serrure	3	Complete
	1	487 1707-12	•Key	•Clé	3	
9	1	487 1875-00	•Lock washer	•Rondelle d'arrêt	3	
* 10	1	487 1756-33	Lock catch	Verrou	3	



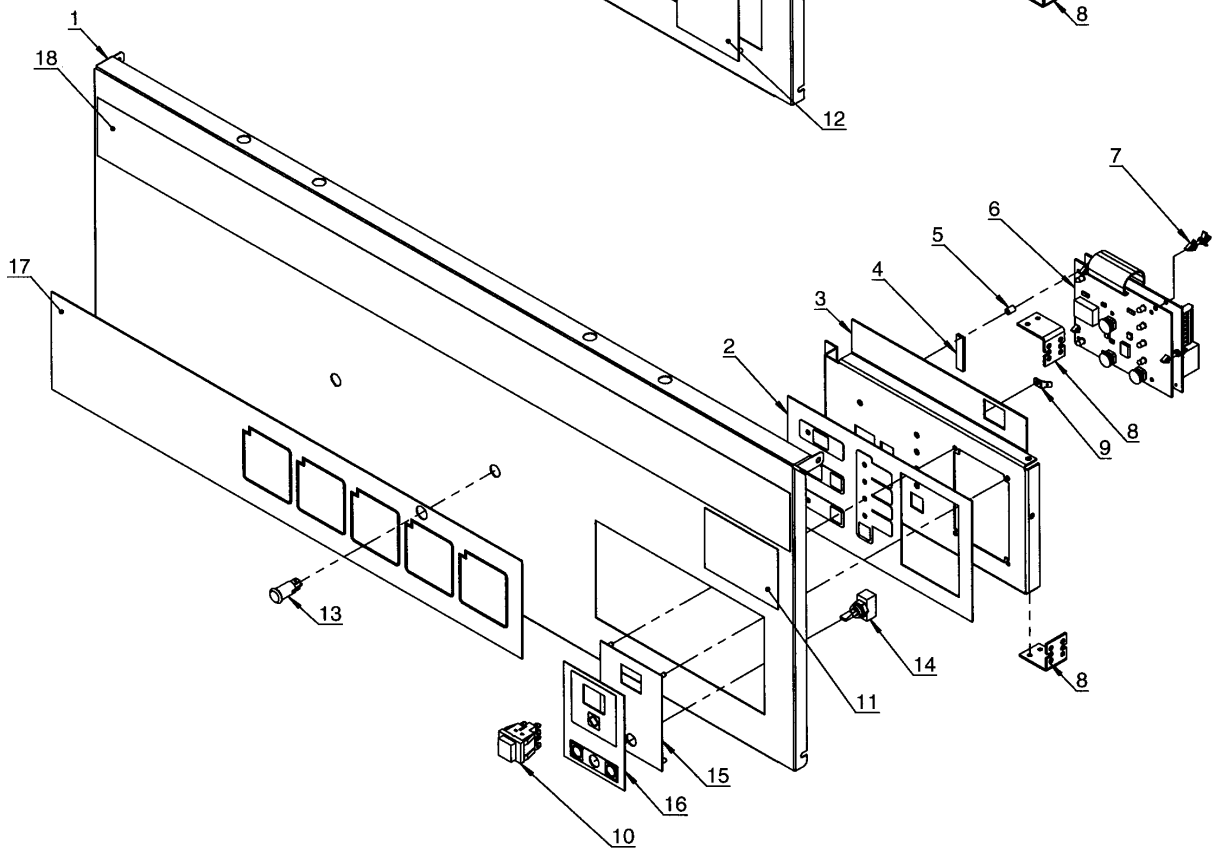
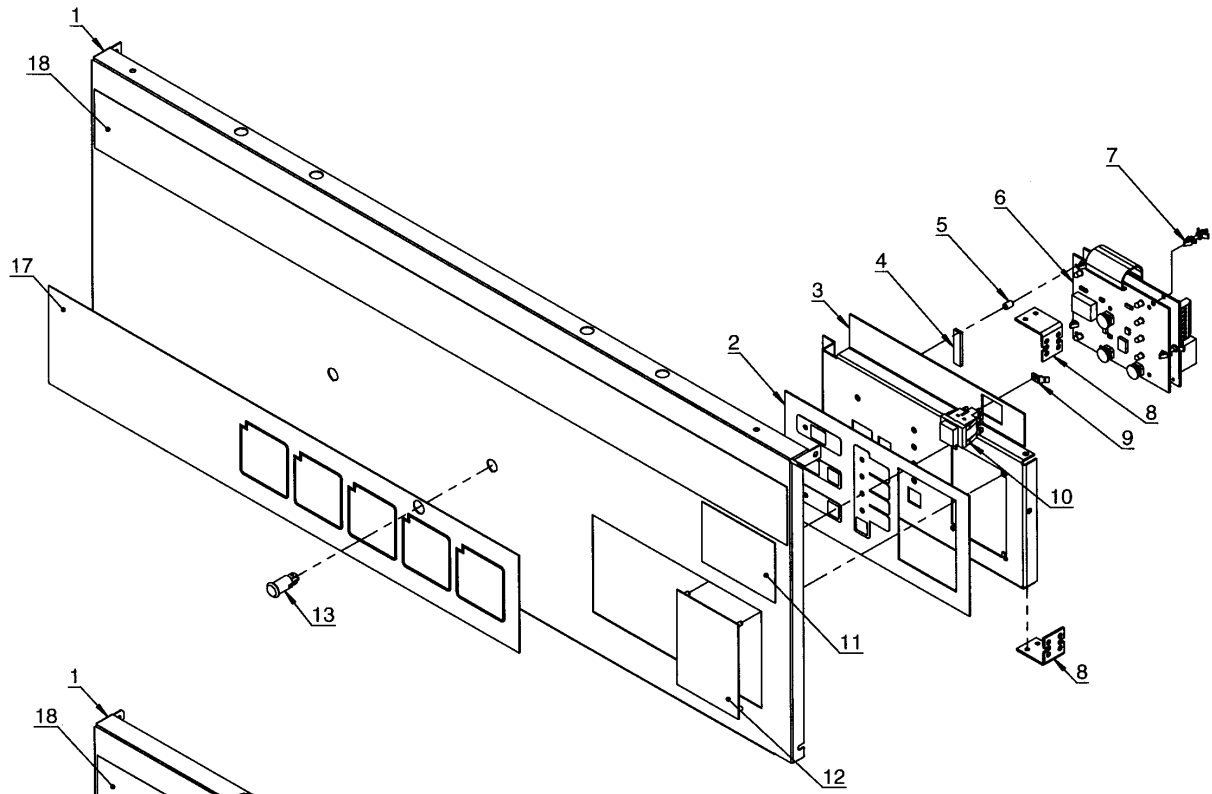
TD50 -20500/16691

Control panel, manual

Panneau de commande, manuel

Illustration Issue Month Year
Schéma Issue Month Year
101577/6 8 8 2005

Item Article	Qua Qua	Art.No Réf. article	Description	Description	Info Info	Notes Remarques
1	1		Front panel	Panneau de façade		See illustr. 102045
2	1	487 1704-24	Type plade	Numéro série plque	3	Wascomat TD50
3	1	487 1763-61	Panel plate	Plaque du tableau	3	DK -0206/13876
	1	487 1763-65	Panel plate	Plaque du tableau	3	OPL -0206/13876
4	1	487 1702-68	Operation sign	Etiquette	3	
5	1	487 0191-11	Inner plate	Plaque intérieure	3	
6	6	487 1535-21	Spacer element	Pièce écartement	3	
7	1	489 0112-61	Printed circuit board	Carte de circuit imprimé	1	Complete
8	4	487 0191-23	Spacer element	Pièce écartement	3	
9	2	487 1702-09	Hinge	Charnière	3	
10	1	487 1703-23	Plate - ON/OFF button	Plaque - ON/OFF bouton	3	
11	1	487 1703-82	Sign	Signe	3	
12	1	488 6571-02	Toggle switch	Commutateur bascule	1	
13	1	487 1924-72	Sign	Signe	3	USA Moisture sensor
14	1	487 1897-09	Pilot lamp	Lampe témoin	3	Red
15	1	487 1702-60	Instruction plate	Plaque instructionutilisation	3	Moisture sensor
	1	487 1703-70	Instruction plate	Plaque instructionutilisation	3	Aqua Clean (Wascomat)
	1	487 1703-83	Instruction plate	Plaque instructionutilisation	3	



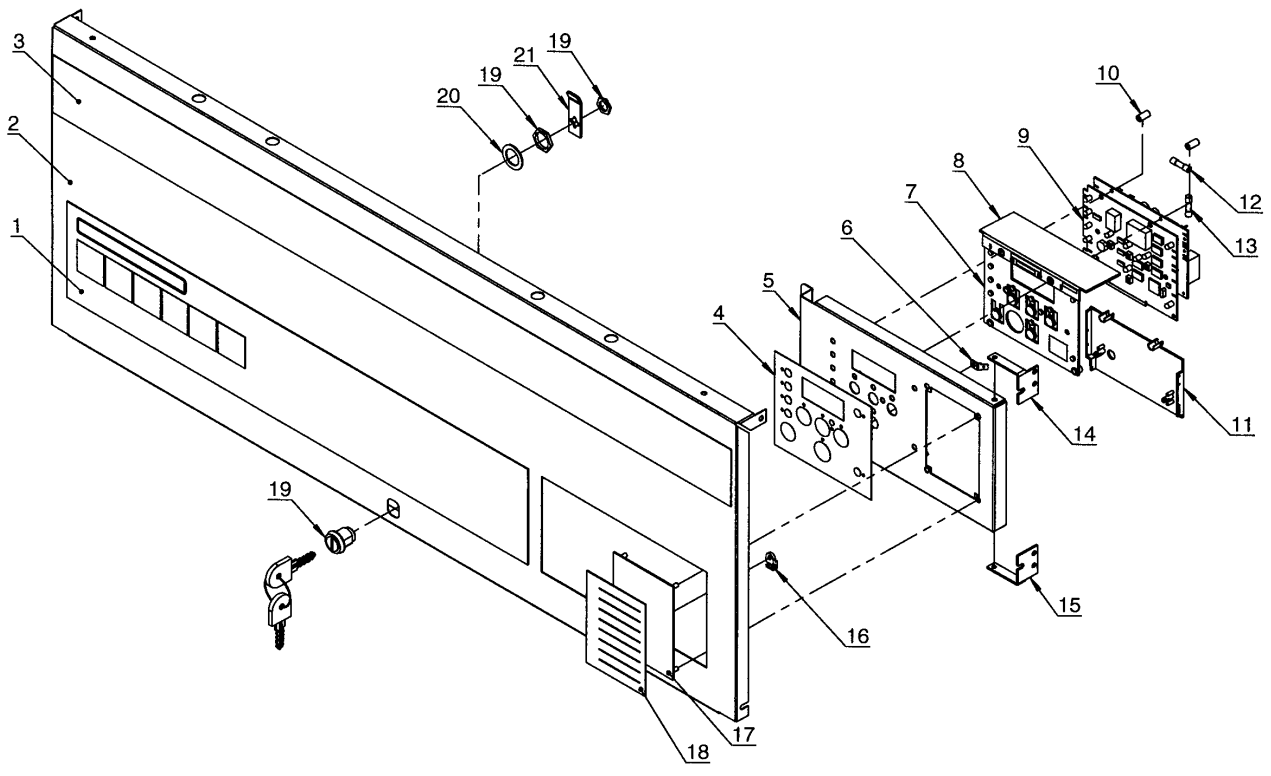
TD50 20500/16692-21954

Control panel, manual, Basic 3

Panneau de commande manuel, Basic 3

Illustration Issue Month Year
Schéma Issue Month Year
200064/1 2 4 2004

Item Article	Qua Qua	Art.No Réf. article	Description	Description	Info Info	Notes Remarques
1	1	487 2368-05	Front panel	Panneau de façade	3	White
	1	487 2368-41	Front panel	Panneau de façade	3	Green
	1	487 2368-55	Front panel	Panneau de façade	3	Stainless
	1	487 2368-63	Front panel	Panneau de façade	3	Beige
2	1	487 1702-68	Operation sign	Etiquette	3	
3	1	487 2368-01	Inner plate	Plaque intérieure	3	Silvergrey
4	1	647 1209-42	Sealing strip	Bande d'étanchéité	3	
5	6	487 1535-21	Spacer element	Pièce écartement	3	
6	1	489 0112-61	Printed circuit board	Carte de circuit imprimé	1	Complete
7	4	487 0191-23	Spacer element	Pièce écartement	3	
8	2	487 1702-09	Hinge	Charnière	3	
9	1	487 7057-40	Terminal	Terminal	3	
10	1	487 0274-17	Push-button	Bouton poussoir	3	
11	1	487 1924-72	Sign	Signe	3	USA
12	1	487 2336-43	Cover plate	Plaque recouvrement	3	Silvergrey
13	1	487 0274-15	Pilot lamp	Lampe témoin	3	Red
14	1	488 6571-02	Toggle switch	Commutateur bascule	3	
15	1	487 1703-23	Plate - ON/OFF button	Plaque - ON/OFF bouton	3	
16	1	487 1703-80	Sign	Signe	3	Gas With reversing
	1	487 1703-81	Sign	Signe	3	Gas Without reversing
	1	487 1703-82	Sign	Signe	3	With reversing
17	1	487 2226-58	Instruction plate	Plaque instructionutilisation	3	OPL
	1	487 2226-60	Instruction plate	Plaque instructionutilisation	3	Moisture sensor
	1	487 2226-61	Instruction plate	Plaque instructionutilisation	3	Aqua - Clean
18	1	487 1704-24	Type plade	Numéro série plque	3	Wascomat TD50



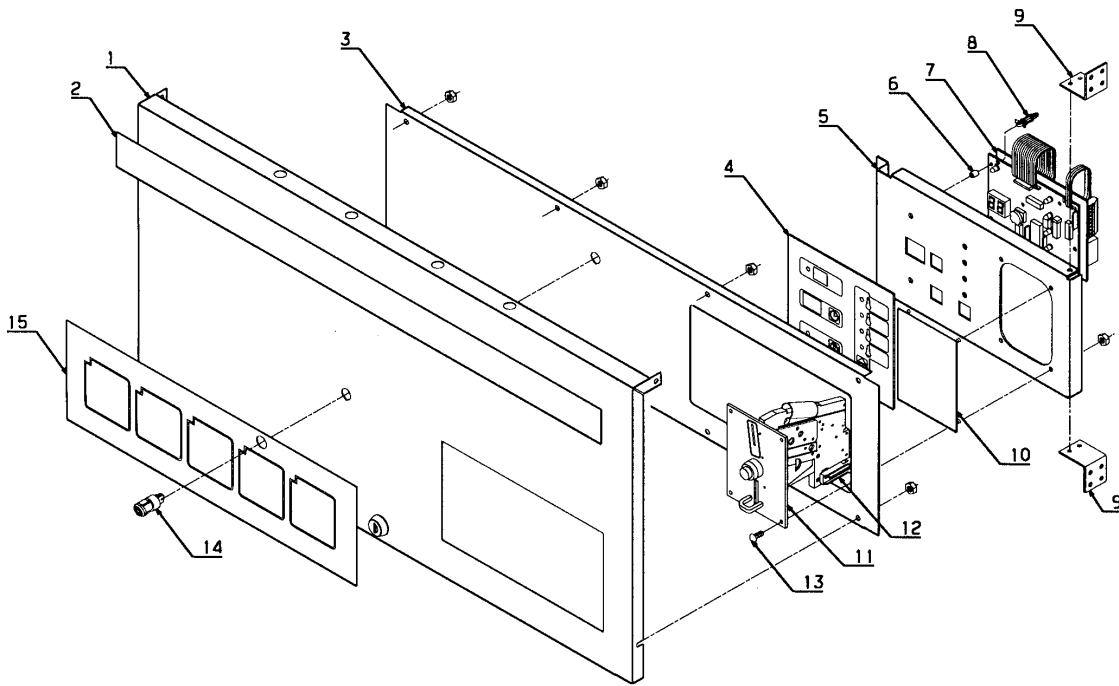
TD50 20500/21955-

Control panel, manual - Selecta II

Panneau de commnde manuel - Selecta II

Illustration Issue Month Year
Schéma Issue Month Year
200289/1 1 5 2006

Item Article	Qua Qua	Art.No Réf. article	Description	Description	Info Info	Notes Remarques
1	1	487 2226-55	Instruction plate	Plaque instructionutilisation	3	
2	1	487 2368-05	Front panel	Panneau de façade	3	White
	1	487 2368-41	Front panel	Panneau de façade	3	Green
	1	487 2368-55	Front panel	Panneau de façade	3	Stainless
	1	487 2368-63	Front panel	Panneau de façade	3	Beige
3	1	487 1704-24	Type plade	Numéro série plque	3	Wascomat TD50
4	1	487 2228-30	Operation sign	Etiquette	3	OPL
	1	487 2228-31	Operation sign	Etiquette	3	AHL
5	1	487 0860-09	Inner plate	Plaque intérieure	3	
6	1	487 7057-40	Terminal	Terminal	3	
7	1	487 2307-33	Spacer plate	Plaque d'écartement	3	Plastic
8	1	487 2300-46	Cover	Couvercle	3	Plastic
9	1	487 2100-81	Printed circuit board	Carte de circuit imprimé	1	
10	2	487 0281-16	•Spacer sleeve	•Manchon entretoise	1	
11	1	487 2307-53	•Spacer	•Entretoise	1	Plastic
12	1	471 8750-18	Precision fuse	Fusible de précision	1	1AT
13	1	471 8750-17	Precision fuse	Fusible de précision	1	630mAT
14	1	487 0511-01	Hinge	Charnière	3	Upper
15	1	487 0511-02	Hinge	Charnière	3	Lower
16	1	488 7300-06	Bracket	Support	3	
17	1	487 2336-43	Cover plate	Plaque recouvrement	3	Silvergry
18	1	487 1924-20	Program sign	Indicateur programme	3	OPL
19	1	487 1946-52	Lock	Serrure	3	Complete
	1	487 1707-11	•Key	•Clé	3	
20	1	487 1875-00	•Lock washer	•Rondelle d'arrêt	3	
21	1	487 1756-30	Lock catch	Verrou	3	



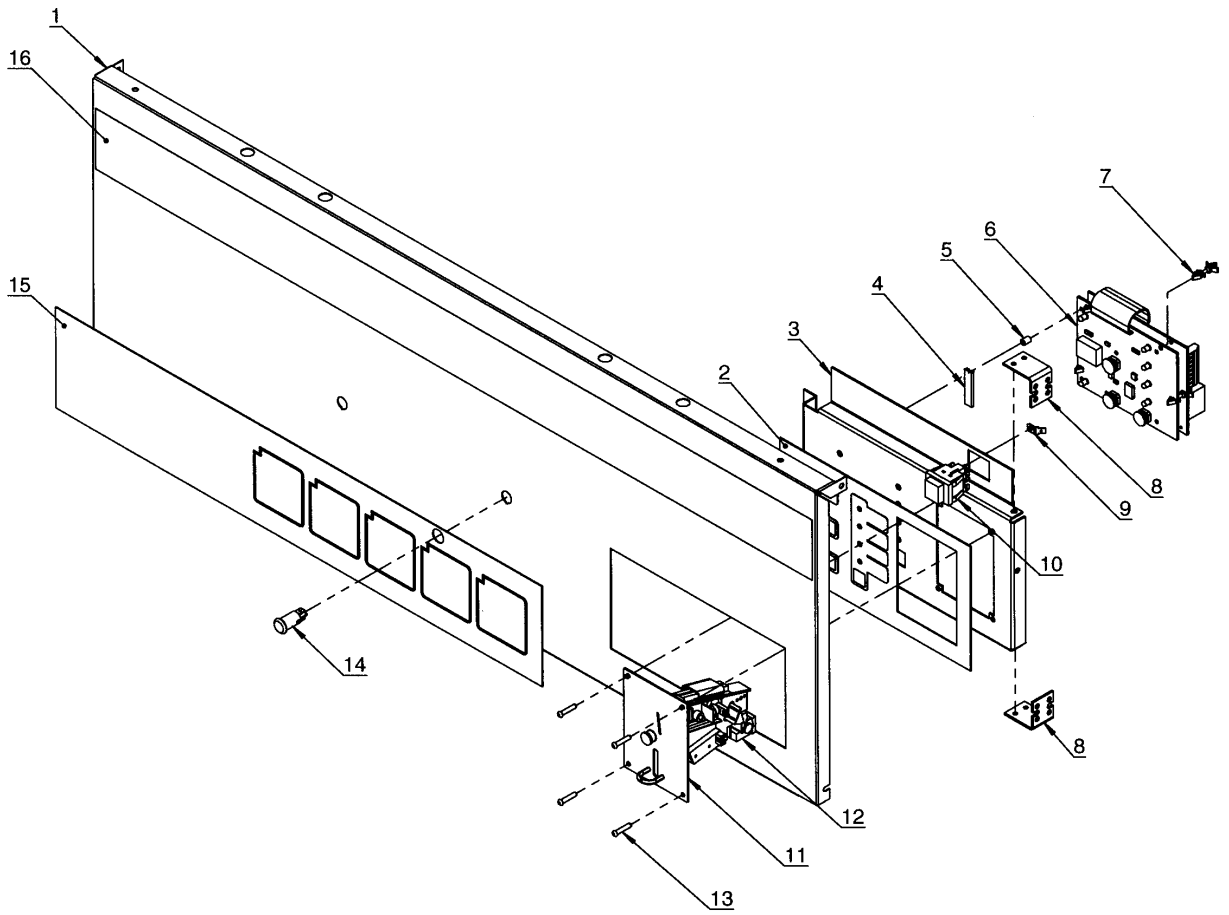
TD50 -20500/16691

Control panel with coin

Panneau de commande, monnayeur

Illustration Issue Month Year
Schéma Issue Month Year
101578/5 11 10 2005

Item Article	Qua Qua	Art.No Réf. article	Description	Description	Info Info	Notes Remarques
1	1		Front panel	Panneau de façade		See illustr. 102045
2	1	487 1704-24	Type plade	Numéro série plque	3	Wascomat TD50
3	1	487 1763-61	Panel plate	Plaque du tableau	3	-0206/13876
4	1	487 1702-68	Operation sign	Etiquette	3	
5	1	487 0191-11	Inner plate	Plaque intérieure	3	
6	6	487 1535-21	Spacer element	Pièce écartement	3	
7	1	489 0112-61	Printed circuit board	Carte de circuit imprimé	1	Complete
8	4	487 0191-23	Spacer element	Pièce écartement	3	
9	2	487 1702-09	Hinge	Charnière	3	
10	1	487 2336-43	Cover plate	Plaque recouvrement	3	Silvergrey
	1	487 0106-07	Cover plate	Plaque recouvrement	3	Graphitegrey
11	1		Coin meter	Sélecteur de monnaie	3	See illustr. 200065
12	1	471 8910-91	Sensor	Détecteur	3	
13	4	488 6549-27	Screw	Vis	3	M4x15
14	1	487 1897-09	Pilot lamp	Lampe témoin	3	Red
15	1	487 1702-70	Instruction plate	Plaque instructionutilisation	3	
	1	487 1703-83	Instruction plate	Plaque instructionutilisation	3	OPL



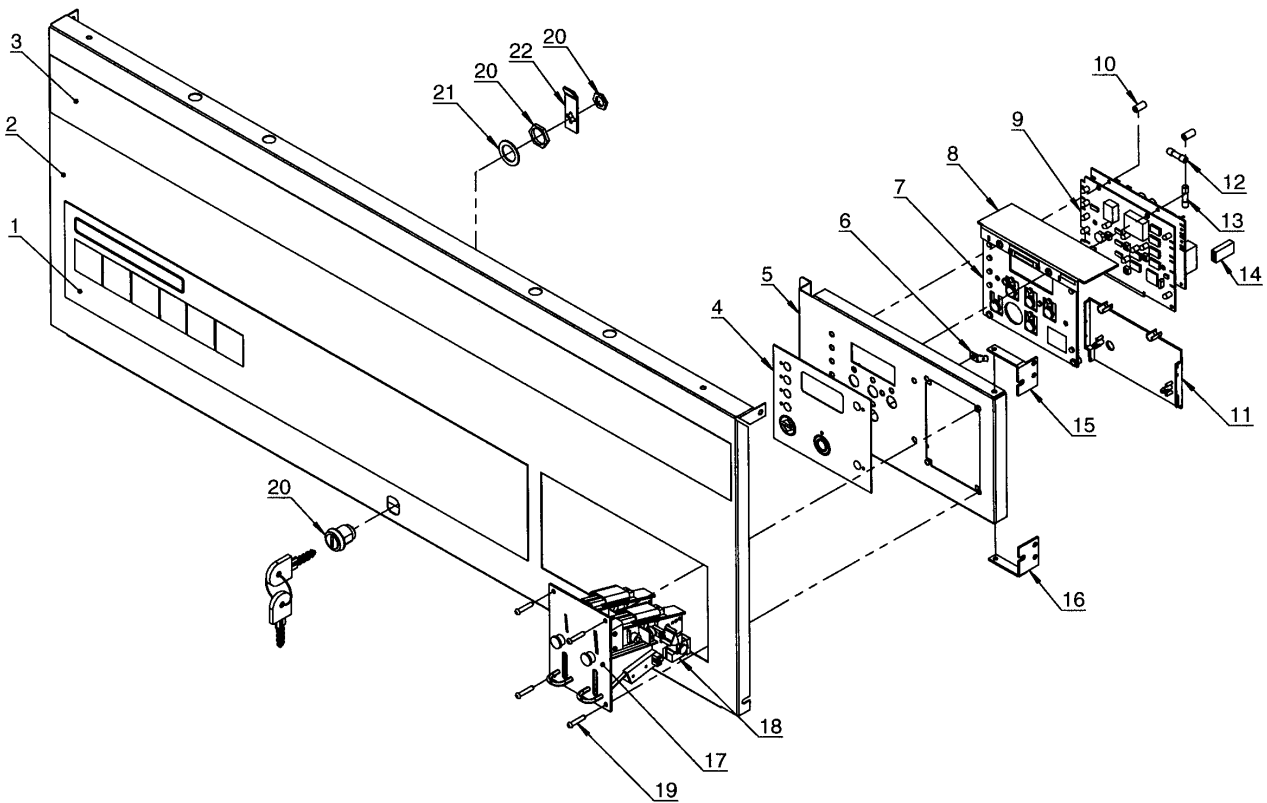
TD50 20500/16692-21954

Control panel, with coin, Basic 3

Panneau de commande monnayeur, Basic 3

Illustration Issue Month Year
Schéma Issue Month Year
200065/2 8 10 2005

Item Article	Qua Qua	Art.No Réf. article	Description	Description	Info Info	Notes Remarques
1	1	487 2368-05	Front panel	Panneau de façade	3	White
	1	487 2368-41	Front panel	Panneau de façade	3	Green
	1	487 2368-55	Front panel	Panneau de façade	3	Stainless
	1	487 2368-63	Front panel	Panneau de façade	3	Beige
2	1	487 1702-68	Operation sign	Etiquette	3	
3	1	487 2368-01	Inner plate	Plaque intérieure	3	Silvergrey
4	1	647 1209-42	Sealing strip	Bande d'étanchéité	3	
5	6	487 1535-21	Spacer element	Pièce écartement	3	
6	1	489 0112-61	Printed circuit board	Carte de circuit imprimé	1	Complete
7	4	487 0191-23	Spacer element	Pièce écartement	3	
8	2	487 1702-09	Hinge	Charnière	3	
9	1	487 7057-40	Terminal	Terminal	3	
10	1	487 0274-17	Push-button	Bouton poussoir	3	Gas
11	1	487 1457-01	Coin meter	Sélecteur de monnaie	3	25 cent USA
	1	487 1457-02	Coin meter	Sélecteur de monnaie	3	25 cent Canada
	1	487 1457-30	Coin meter	Sélecteur de monnaie	3	1 Dollar Canada
	1	487 1457-84	Coin meter	Sélecteur de monnaie	3	1 Token Ø22,45x1,7 USA
	1	487 1457-94	Coin meter	Sélecteur de monnaie	3	1 Dollar+25 cent Canada
12	1	487 0281-98	Sensor	Détecteur	3	Münzprüfer meter
13	4	488 6549-27	Screw	Vis	3	M4x15
14	1	487 0274-15	Pilot lamp	Lampe témoin	3	Red
15	1	487 2226-59	Instruction plate	Plaque instructionutilisation	3	
16	1	487 1704-24	Type plade	Numéro série plque	3	Wascomat TD50



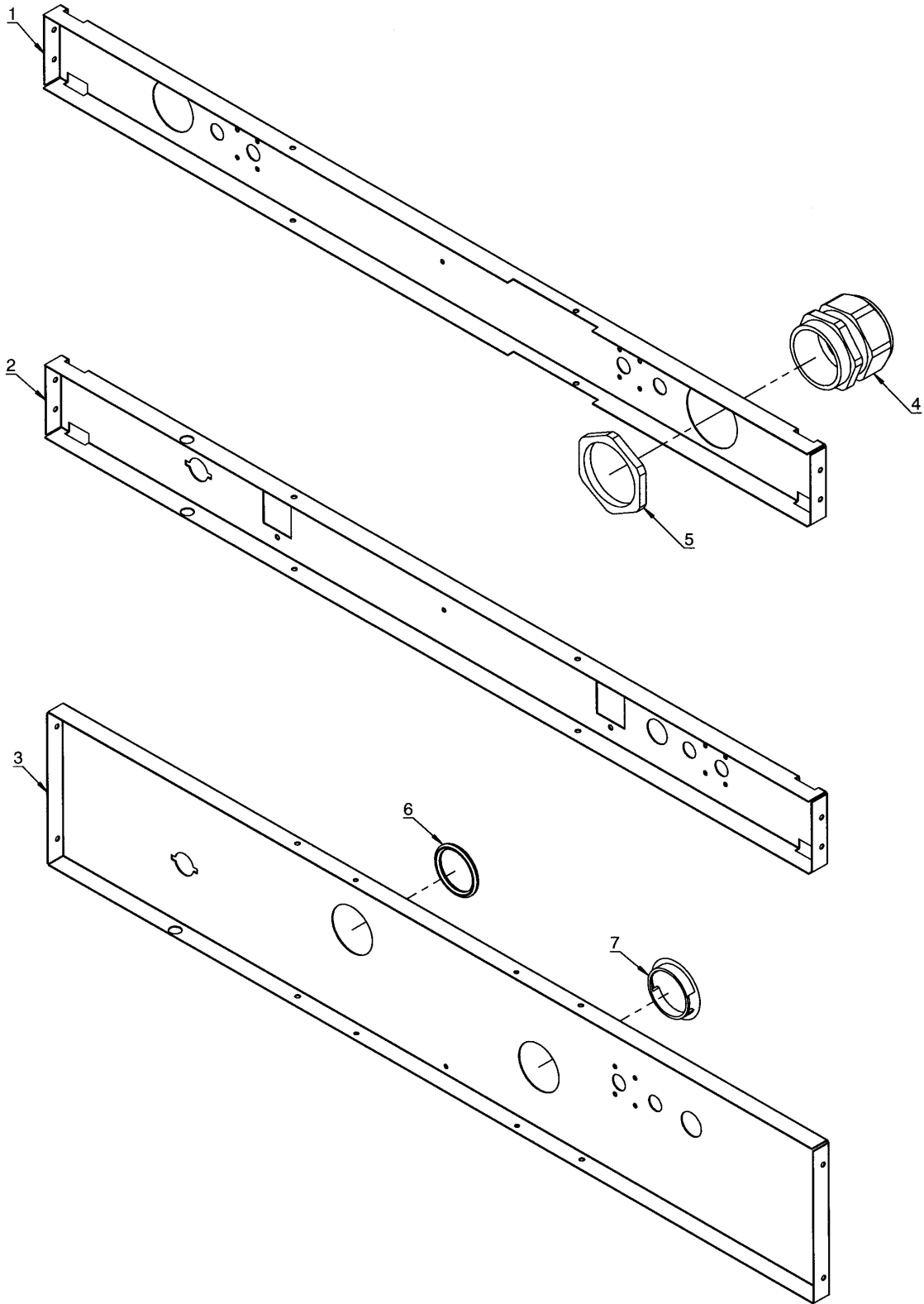
TD50 20500/21955-

Control panel with coin - Selecta II

Panneau de commande monayeur - Selecta II

Illustration Issue Month Year
Schéma Issue Month Year
200292/1 1 4 2006

Item Article	Qua Qua	Art.No Réf. article	Description	Description	Info Info	Notes Remarques
1	1	487 2226-56	Instruction plate	Plaque instructionutilisation	3	
2	1	487 2368-05	Front panel	Panneau de façade	3	White
	1	487 2368-41	Front panel	Panneau de façade	3	Green
	1	487 2368-55	Front panel	Panneau de façade	3	Stainless
	1	487 2368-63	Front panel	Panneau de façade	3	Beige
3	1	487 1704-24	Type plade	Numéro série plque	3	Wascomat TD50
4	1	487 2228-34	Operation sign	Etiquette	3	Payment
5	1	487 0860-09	Inner plate	Plaque intérieure	3	
6	1	487 7057-40	Terminal	Terminal	3	
7	1	487 2307-33	Spacer plate	Plaque d'écartement	3	Plastic
8	1	487 2300-46	Cover	Couvercle	3	Plastic
9	1	487 2100-80	Printed circuit board	Carte de circuit imprimé	1	
10	1	487 0281-16	•Spacer sleeve	•Manchon entretoise	1	
11	1	487 2307-53	•Spacer	•Entretoise	1	Plastic
12	1	471 8750-18	Precision fuse	Fusible de précision	1	1AT
13	1	471 8750-17	Precision fuse	Fusible de précision	1	630mAT
14	1	487 0274-48	Plug	Fiche	3	4-pole Single coin meter
	1	487 0274-47	Plug	Fiche	3	3-pole Double coin meter
15	1	487 0511-01	Hinge	Charnière	3	Upper
16	1	487 0511-02	Hinge	Charnière	3	Lower
17	1	487 1457-01	Coin meter	Sélecteur de monnaie	3	25 cent USA
	1	487 1457-02	Coin meter	Sélecteur de monnaie	3	25 cent Canada
	1	487 1457-30	Coin meter	Sélecteur de monnaie	3	1 Dollar Canada
	1	487 1457-84	Coin meter	Sélecteur de monnaie	3	1 Token Ø22,45x1,7 USA
	1	487 1457-94	Coin meter	Sélecteur de monnaie	3	1 Dollar+25 cent Canada
18	1	487 0281-98	Sensor	Détecteur	3	Münzprüfer meter
19	4	488 6549-27	Screw	Vis	3	M4x15
20	1	487 1946-52	Lock	Serrure	3	Complete
	1	487 1707-11	•Key	•Clé	3	
21	1	487 1875-00	•Lock washer	•Rondelle d'arrêt	3	
22	1	487 1756-30	Lock catch	Verrou	3	



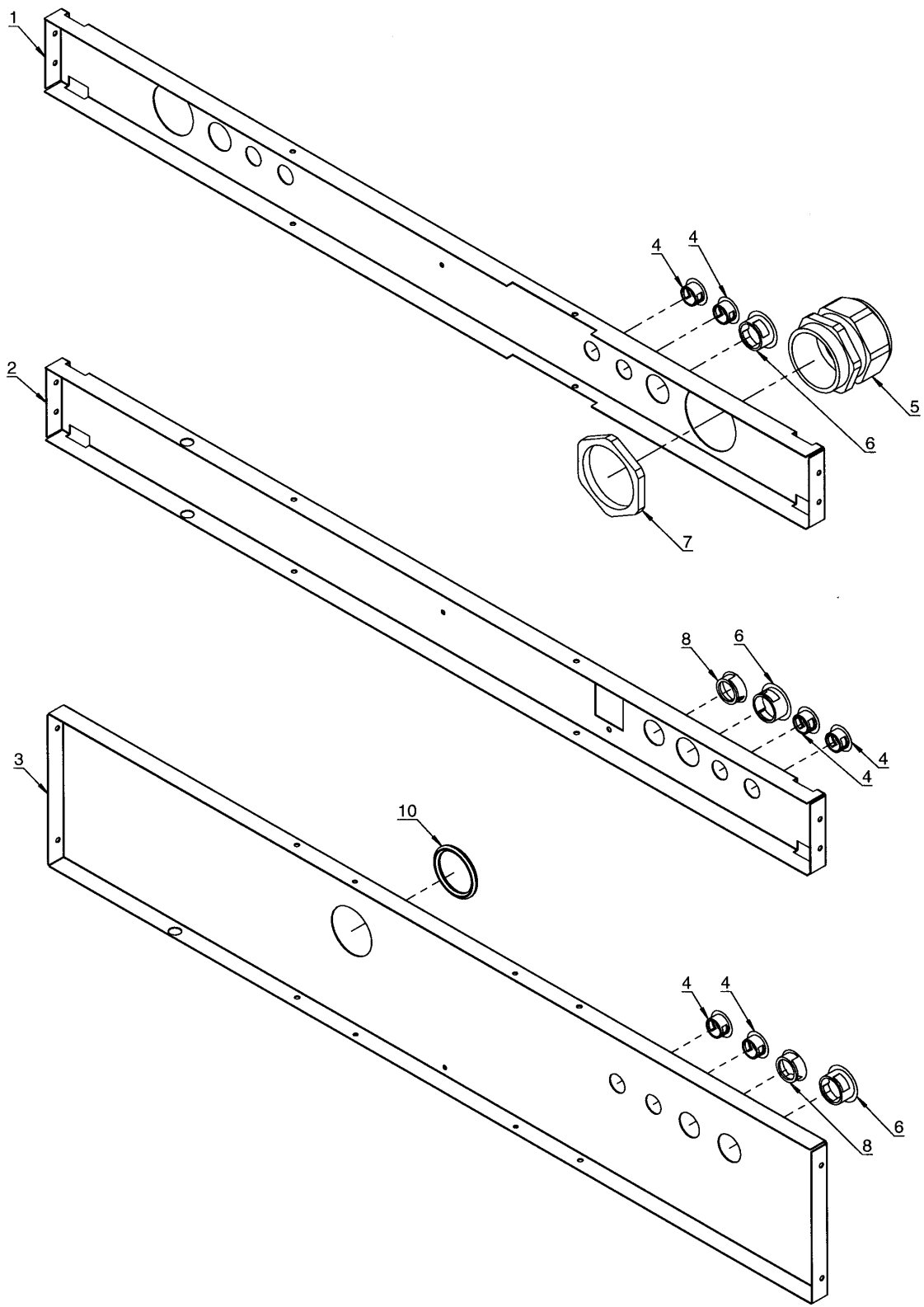
TD50 20500/16692-21954

Beam

Poutre

Illustration Issue Month Year
Schéma Issue Month Year
200321/1 1 4 2006

Item Article	Qua Qua	Art.No Réf. article	Description	Description	Info Info	Notes Remarques
1	1	487 2368-30	Beam	Poutre	3	Electric
2	1	487 2368-03	Beam	Poutre	3	Gas
3	1	487 2368-04	Beam	Poutre	3	Steam
4	1	487 0289-05	Cable glands	Support de câble	3	M63 208-240V
	1	487 0289-04	Cable glands	Support de câble	3	M50 400-480V
5	1	487 0289-13	Lock-nut	Contre-écrou	3	M63 208-240V
	1	487 0289-12	Lock-nut	Contre-écrou	3	M50 400-480V
6	1	487 1781-59	Grommet	Oeillet	3	
7	1	487 0275-20	Blind plug	Écrou borgne	3	Ø50



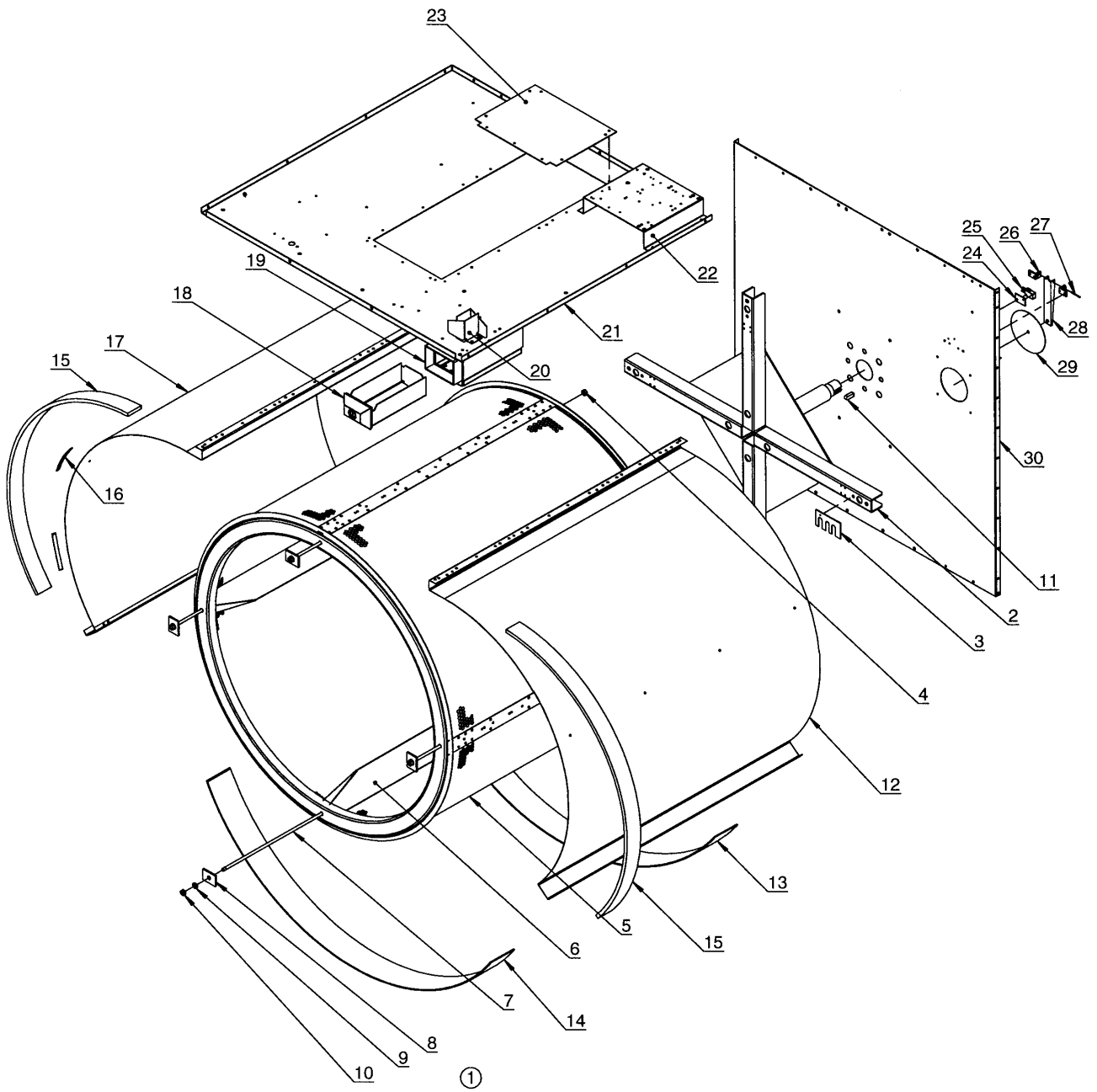
TD50 20500/21955-

Beam - Selecta II

Poutre - Selecta II

Illustration Issue Month Year
Schéma Issue Month Year
200322/1 1 4 2006

Item Article	Qua Qua	Art.No Réf. article	Description	Description	Info Info	Notes Remarques
1	1	487 0511-04	Beam	Poutre	3	Electric
2	1	487 0511-06	Beam	Poutre	3	Gas
3	1	487 0511-05	Beam	Poutre	3	Steam
4	2	471 7977-01	Blind plug	Écrou borgne	3	Ø19
5	1	487 0289-05	Cable glands	Support de câble	3	M63 208-240V
	1	487 0289-04	Cable glands	Support de câble	3	M50 400-480V
6	1	471 7977-04	Blind plug	Écrou borgne	3	Ø28
7	1	487 0289-13	Lock-nut	Contre-écrou	3	M63 208-240V
	1	487 0289-12	Lock-nut	Contre-écrou	3	M50 400-480V
8	1	487 0275-13	Blind plug	Écrou borgne	3	Ø25



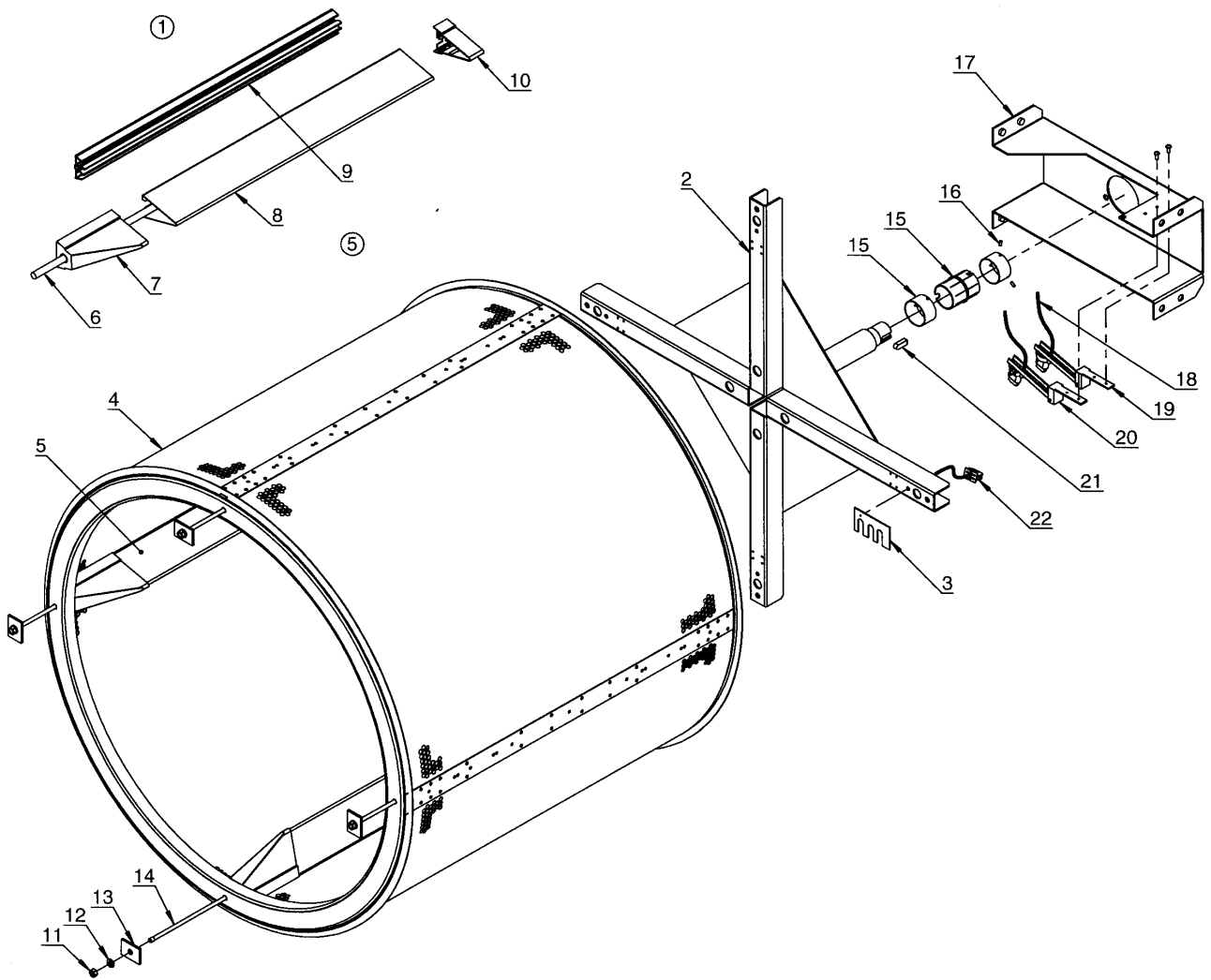
TD50

Drum, compl.

Tambour, complet

Illustration Issue Month Year
Schéma Issue Month Year
101568/9 9 6 2006

Item Article	Qua Qua	Art.No Réf. article	Description	Description	Info Info	Notes Remarques
1	1	471 1765-25	Drum with shaft cross	Tambour avec croix d'arbres	3	Galvanised
	1	471 1765-26	Drum with shaft cross	Tambour avec croix d'arbres	3	Stainless
2	1	487 1714-36	•Shaft cross	•Croix d'arbres	3	Complete
3	1	487 2193-01	•Under lay	•Entretoise	3	0,7mm
	1	487 1756-01	•Under lay	•Entretoise	3	1,0mm
	1	487 2193-02	•Under lay	•Entretoise	3	1,2mm
	1	487 1756-02	•Under lay	•Entretoise	3	1,5mm
4	4		•Locking nut	•Contre-écrou		M8
5	1	471 1765-09	•Drum	•Tambour	3	Galvanised
	1	471 1765-10	•Drum	•Tambour	3	Stainless
6	4	487 1816-67	••Lifter	••Battoir	3	Galvanised
	4	487 1816-13	••Lifter	••Battoir	3	Stainless
7	4	487 1694-78	•Brace	•Montant	3	
8	4	487 1694-69	•End stop	•Butée	3	
9	4		•Disc	•Disque		M8
10	4		•Locking nut	•Contre-écrou		M8
11	1	487 0151-15	Wedge	Cheville	3	
12	2	487 1695-95	Casing	Carter	3	-20500/21954
	1	487 0511-31	Casing	Carter	3	Right 20500/21955-
13	1	487 1695-91	Cover plate	Plaque recouvrement	3	Hindmost
14	1	487 1695-92	Cover plate	Plaque recouvrement	3	Foremost
15	2	487 0281-71	Sealing strip	Bande d'étanchéité	1	640x45x5mm
16	4	487 2290-92	Plastic profile	Profile en plastique	3	80mm
17	1	487 0511-30	Casing	Carter	3	Left 20500/21955-
18	1	487 1694-92	Coin box	Boîtier à jetons	3	
19	1	487 1756-79	Coin box	Boite à jetons	3	Silvergrey
20	1	487 1763-08	Coin meter accessory	Accessoire comptemonnaie	3	
21	1	487 1695-64	Bottom plate	Plaque du fond	3	
22	1	487 1702-37	Bracket	Console	3	-20500/16691
23	1	487 1781-23	Air reducing plate	Tôle de réduction	3	
24	2	471 2068-48	Insulation	Isolation	3	
25	1	487 1897-05	Microswitch	Microrupteur	1	
26	2	472 7308-01	Bracket	Support	3	
27	1	471 7903-03	Shaft	Axe	3	
28	1	472 7307-01	Arm	Bras	3	
29	1	471 8502-18	Disc	Disque	3	D=123,5
30	1	487 1820-45	Rear panel	Plaque arrière	3	



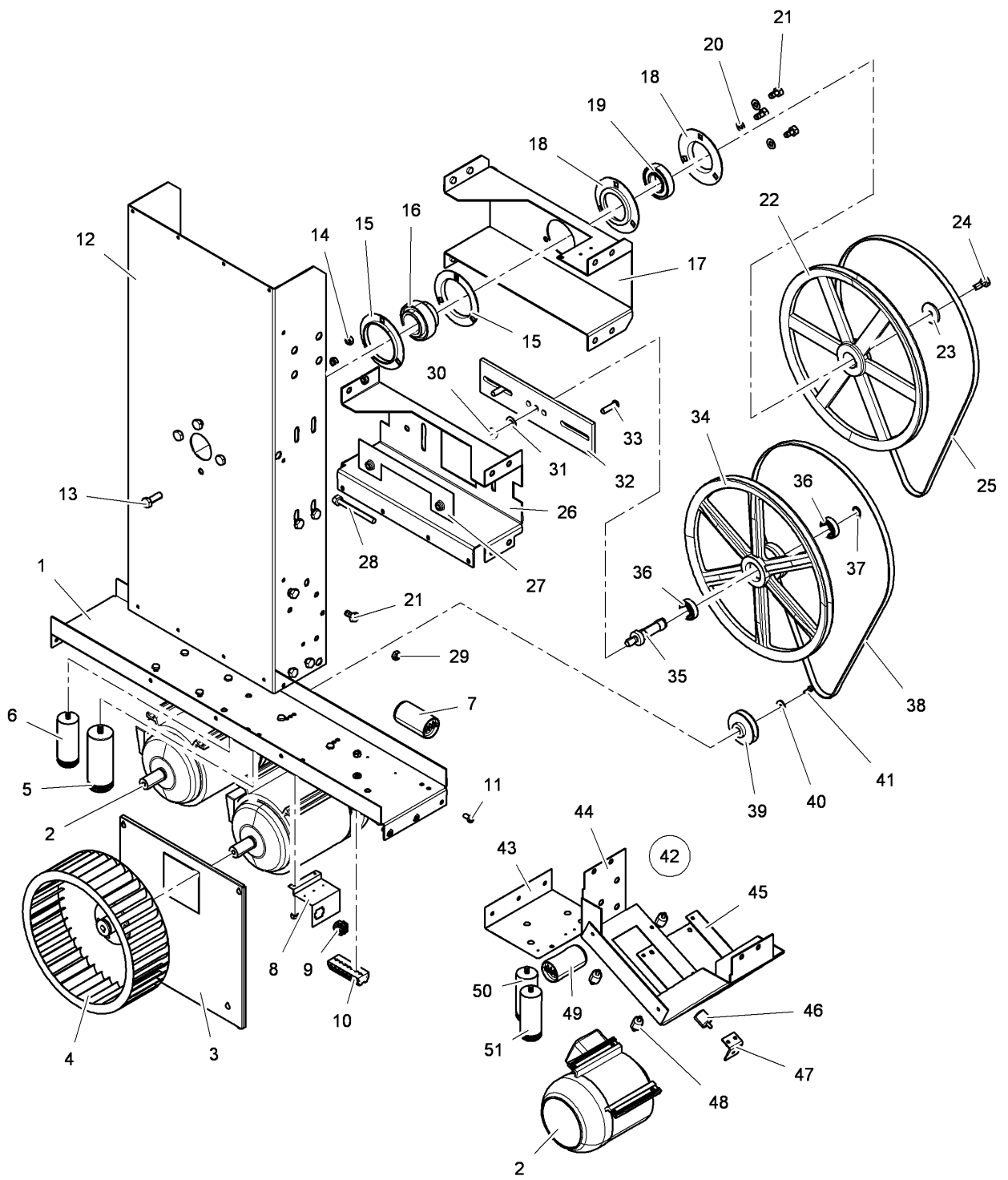
TD50

Drum with moisture sensor

Tambour avec capteur humidité

Illustration Issue Month Year
Schéma Issue Month Year
101589/7 14 2 2007

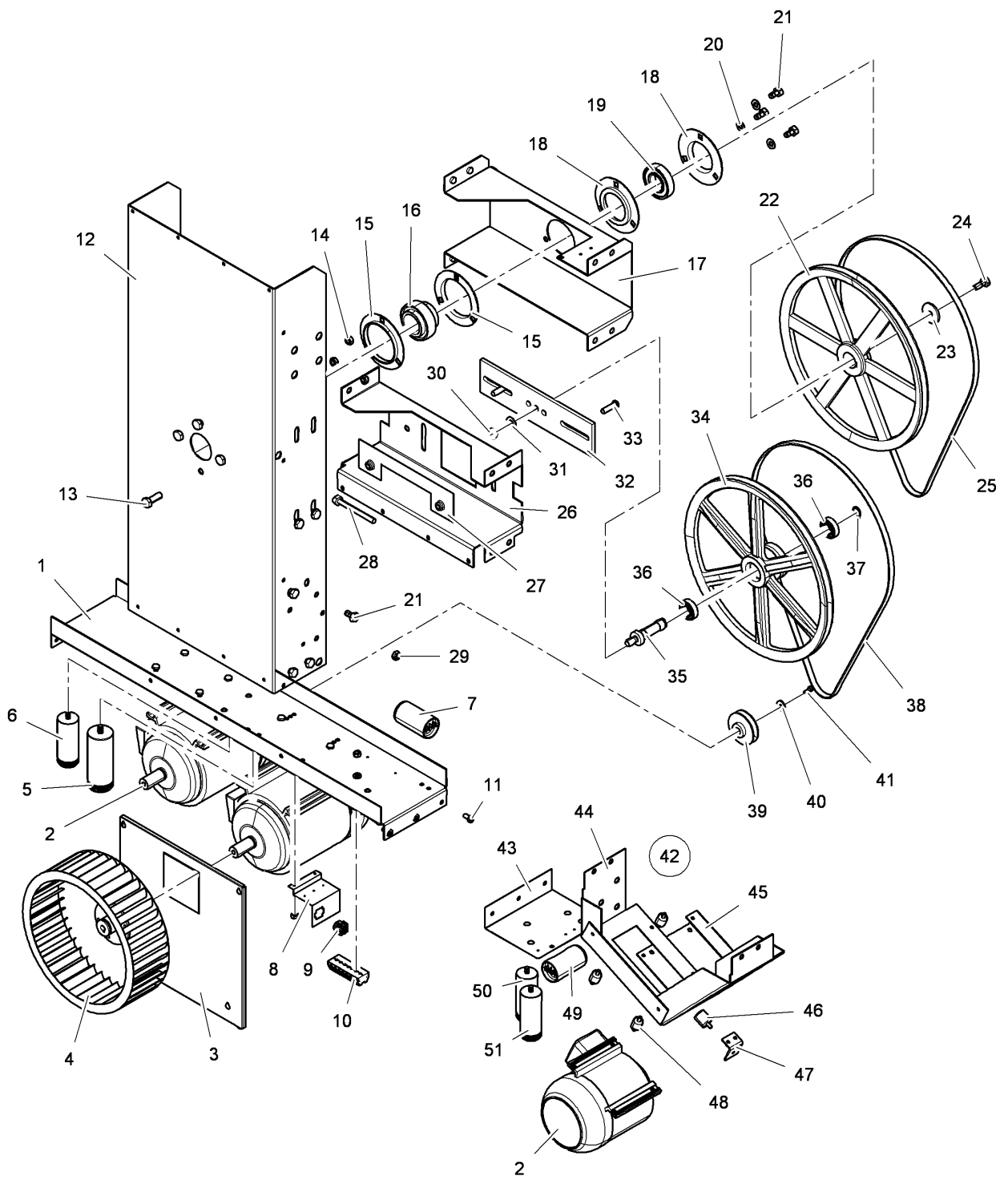
Item Article	Qua Qua	Art.No Réf. article	Description	Description	Info Info	Notes Remarques
1	1	471 1765-27	Drum with shaft cross	Tambour avec croix d'arbres	3	Galvanised
	1	471 1765-28	Drum with shaft cross	Tambour avec croix d'arbres	3	Stainless
2	1	487 1714-37	•Shaft cross	•Croix d'arbres	3	
3	1	487 2193-01	•Under lay	•Entretoise	3	0,7mm
	1	487 1756-01	•Under lay	•Entretoise	3	1,0mm
	1	487 2193-02	•Under lay	•Entretoise	3	1,2mm
	1	487 1756-02	•Under lay	•Entretoise	3	1,5mm
4	1	471 1765-11	•Drum	•Tambour	3	Galvanised Complete
	1	471 1765-12	•Drum	•Tambour	3	Stainless Complete
5	4	487 2199-28	••Lifter	••Battoir	3	Galvanised Complete
	4	487 2199-29	••Lifter	••Battoir	3	Stainless Complete
6	1	487 1870-42	•••Pipe	•••Tube	3	
7	1	487 1820-92	•••End part	•••Plaque désenclenchement	3	
8	1	487 1870-55	•••Lifter	•••Battoir	3	Galvanised
	1	487 1870-41	•••Lifter	•••Battoir	3	Stainless
9	1	487 1870-07	•••Profile	•••Profilé	3	
10	1	487 1820-93	•••End part	•••Plaque désenclenchement	3	
11	4		•Locking nut	•Contre-écrou		M8
12	4		•Disc	•Disque		M8
13	4	487 1694-69	•End stop	•Butée	3	
14	4	487 1695-78	•Brace	•Montant	3	
15	1	487 1831-00	Sensor	Détecteur	3	Complete
16	3	487 1831-07	•Screw	•Vis	3	M4x8
17	1	487 1695-30	Schaft carrier	Porteur d'axe	3	
18	1	487 1898-87	Cable set	Ensemble de câbles	3	-20500/16691
	1	487 2299-44	Cable set	Ensemble de câbles	3	20500/16692-21954
	1	487 0510-44	Cable set	Ensemble de câbles	3	20500/21955-
19	1	487 0101-98	Sensor	Détecteur	1	Complete Right
20	1	487 0101-97	Sensor	Détecteur	1	Complete Left
21	1	487 0151-15	Wedge	Cheville	3	
22	1	487 1898-83	Cable set	Ensemble de câbles	3	



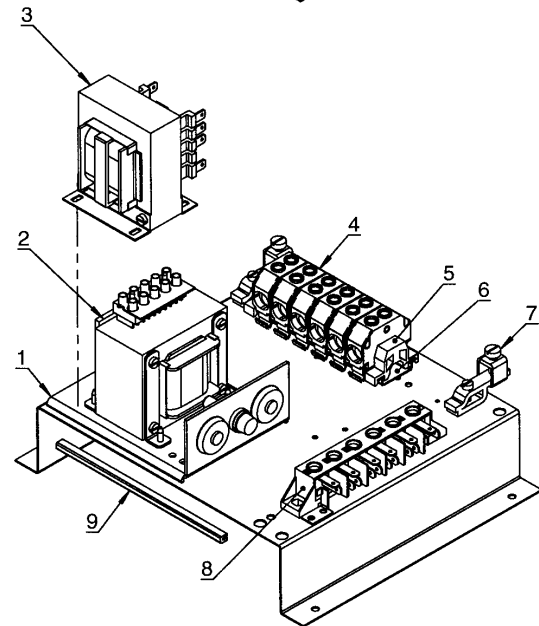
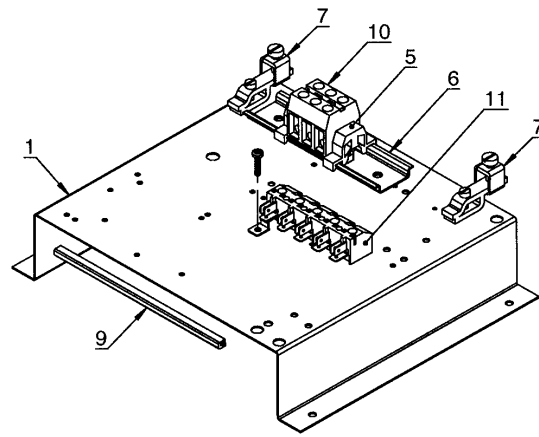
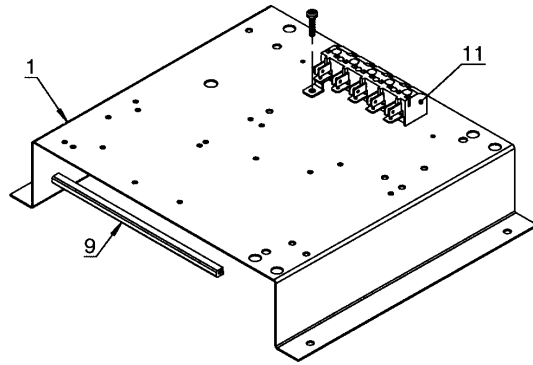
10 15 69

Issue Month Year
06 12 08

TD50				Illustration	Issue	Month	Year
Motor				Schéma	Issue	Month	Year
Moteur				101569/4	17	12	2008
Item	Qua	Art.No	Description	Description	Info	Notes	
Article	Qua	Réf. article			Info	Remarques	
1	1	487 1763-81	Motor bracket	Appui de moteur	3	-20500/18368	
2	1	487 1976-11	Motor	Moteur	1	120V 1AC 60Hz Complete -20500/11681	
	1	487 1898-89	•Cable set	•Ensemble de câbles	3	120V 1AC 60Hz	
	1	487 2358-72	Motor	Moteur	1	120V 1AC 60Hz Complete -20500/16691	
	1	487 2299-59	•Cable set	•Ensemble de câbles	3	Motor 120V 1AC 60Hz -20500/16691	
	1	487 1935-76	Motor	Moteur	1	120V 1AC 60Hz 20500/16692-	
	1	487 0510-58	•Cable set	•Ensemble de câbles	3	120V 1AC 60Hz 20500/16692-	
	1	487 1976-42	Motor	Moteur	1	208-240V 1AC 60Hz Complete -20500/13779	
	1	487 1898-19	•Cable set	•Ensemble de câbles	3	208-240V 1AC 60Hz -20500/13779	
	1	487 1600-34	Motor	Moteur	1	Complete 208-240V 1AC 60Hz -20500/16691	
	1	487 1935-78	Motor	Moteur	1	208-240V 1AC 60Hz 20500/16692-	
	1	487 0510-58	•Cable set	•Ensemble de câbles	3	208-240V 1AC 60Hz 20500/16692-	
	2	487 1935-12	Motor	Moteur	1	208-480V 3AC 60Hz -20500/16691	
	2	487 1935-77	Motor	Moteur	1	208-480V 3AC 60Hz 20500/16692-	
	1	487 0510-56	•Cable set	•Ensemble de câbles	3	208-240V 3AC 60Hz 20500/16692-	
	1	487 0510-57	•Cable set	•Ensemble de câbles	3	400-480V 3AC 60Hz 20500/16692-	
3	1	487 1695-87	Flange	Bride	3		
4	1	487 1976-73	Fan wheel	Poulie ventilateur	3	Ø280 120-208-240V 1AC	
	1	487 1976-72	Fan wheel	Poulie ventilateur	3	Ø315	
5	1	487 1703-96	Capacitor	Condensateur	1	30µF 208-240V 1AC 60Hz -20500/16691	
	1	471 9525-26	Capacitor	Condensateur	1	25µF 208-240V 1AC 60Hz 20500/16692-	
6	2	487 1899-88	•Capacitor	•Condensateur	1	80µF 120V 1AC 60Hz -20500/16691	
	2	487 0289-51	•Capacitor	•Condensateur	1	80µF 120V 1AC 60Hz 20500/16692-	
	1	487 1899-91	•Capacitor	•Condensateur	1	16µF 208-240V 1AC 60Hz -20500/16691	
	1	487 1899-95	•Capacitor	•Condensateur	1	16µF 208-240V 1AC 60Hz 20500/16692-	
7	1	471 9566-01	Relay	Relais	1	120V 1AC/ Start	
	1	471 9566-05	Relay	Relais	1	208-240V 1AC/ Start	
8	1	487 0511-99	Bracket	Support	3	-20500/16691	
9	1	487 0510-99	Cable set	Ensemble de câbles	3	-20500/16691	
10	1	487 1899-98	Terminal block	Borne de raccordement	3	8-pole	
11	6	488 0150-16	Screw	Vis	3		
12	1	487 1763-02	Column	Colonne	3		
13	4	725 2497-51	Screw	Vis	3	M10X35	
14	8	731 2320-01	Nut	Écrou	3	M10	
15	1	487 1695-48	Bearing disc	Disque de roulement	3		
16	1	487 1695-49	Bearing	Coussinet	1		
17	1	487 1695-30	Schaft carrier	Porteur d'axe	3		
18	1	487 1694-48	Bearing disc	Disque de roulement	3		
19	1	487 1695-53	Bearing	Coussinet	1,2		
20	8	734 1173-01	Disc	Disque	3	Ø10,5/Ø21	
21	16	488 0142-20	Bolt	Boulon	3	M10X20	



TD50				Illustration	Issue	Month	Year
Motor				Schéma	Issue	Month	Year
Moteur				101569/4	17	12	2008
Item Article	Qua Qua	Art.No Réf. article	Description	Description	Info Info	Notes Remarques	
22	1	487 0150-14	Pulley	Poulie	3		
23	1	487 0151-86	Disc	Disque	3	Ø10,5/Ø44,5X4	
24	1	488 0142-30	Screw	Vis	3	M10X30	
25	1	487 1694-55	V-belt	Courroie trapézoïdale	1		
26	1	487 1763-59	Bracket	Support	3	1AC	
	1	487 1763-03	Bracket	Support	3	3AC	
27	1	487 1694-34	Spacer	Entretoise	3		
28	1	488 0118-99	Screw	Vis	3	M8X100	
29	6	731 2318-01	Nut	Écrou	3	M8	
30	1	731 2322-01	Nut	Écrou	3	M12	
31	1	734 1176-01	Disc	Disque	3	M12	
32	1	487 1694-32	Plate	Plaque	3		
33	1	725 2497-51	Screw	Vis	3	M10X35	
34	1	487 1695-35	Pulley	Poulie	3	Complete	
35	1	487 1694-35	•Shaft	•Axe	3		
36	2	738 2104-04	•Ball bearing	•Roulement à billes	1		
37	1	735 3122-00	•C-clamp	•Attache en forme C	3	D20	
38	1	487 1763-76	V-belt	Courroie trapézoïdale	1		
39	1	487 1695-26	Pulley	Poulie	3	50Hz	
	1	487 1897-61	Pulley	Poulie	3	60Hz	
	1	487 1695-27	Pulley	Poulie	3	60Hz Reversing	
40	1	487 0151-86	Disc	Disque	3	Ø10,5/Ø44,5X4	
41	1	488 0139-16	Screw	Vis	3	M5X16	
42	1	487 1935-75	Conversion kit	Kit de conversion	3	1AC	
43	1	487 2237-96	•Bracket	•Support	3		
44	1	487 2237-95	•Bracket	•Console	3		
45	1	487 2237-93	•Motor bracket	•Appui de moteur	3		
46	1	487 2237-91	•Rubber buffer	•Amortisseur caotchouc	3	Ø25	
47	1	487 2237-94	•Fitting	•Garniture	3		
48	4	487 2237-92	•Rubber buffer	•Amortisseur caotchouc	3	Ø20	
49	1	471 9566-01	Relay	Relais	1	120V 1AC/ Start	
	1	471 9566-05	Relay	Relais	1	208-240V 1AC/ Start	
50	1	471 9525-26	Capacitor	Condensateur	1	25µF 208-240V 1AC 60Hz	
51	2	487 0289-51	Capacitor	Condensateur	3	80µF 120V 1AC 60Hz	
	1	487 1899-95	Capacitor	Condensateur	1	16µF 208-240V 1AC 60Hz	



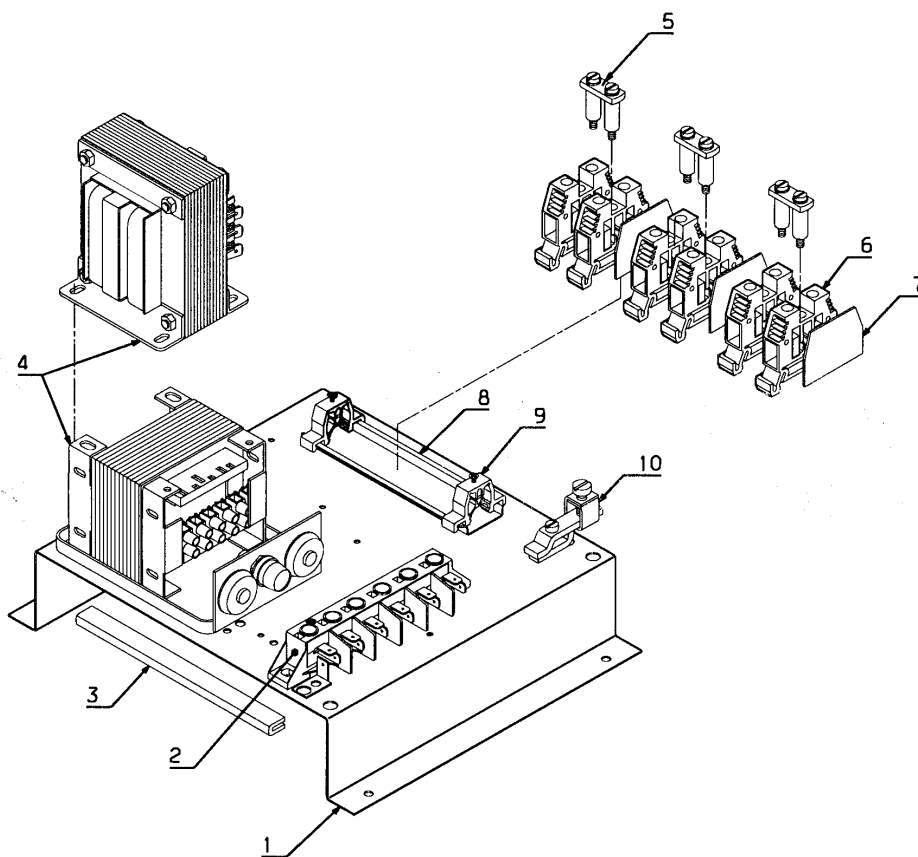
TD50 -20500/9387

Connection unit

Connexion

Illustration Issue Month Year
Schéma Issue Month Year
101598/1 2 11 2003

Item Article	Qua Qua	Art.No Réf. article	Description	Description	Info Info	Notes Remarques
1	1	487 1820-37	Bracket	Console	3	
2	1	471 9010-80	Transformer	Transformateur	1	380-480V 3AC/3NAC
	1	487 1535-42	Transformer	Transformateur	1	
3	RQ	487 1385-09	Terminal block	Borne de raccordement	3	
4	1	487 1384-04	End stop	Butée	3	
5	1	488 8334-16	Rail	Rail	3	
6	RQ	762 7110-80	Ground terminal	Borne de terre	3	
7	1	489 7194-20	Terminal block	Borne de raccordement	3	
8	1	487 1730-00	Profile	Profilé	1	
9	1	471 8731-01	Terminal block	Borne de raccordement	3	
10	1	487 1384-02	Connection clamp	Barrette de connexion	3	



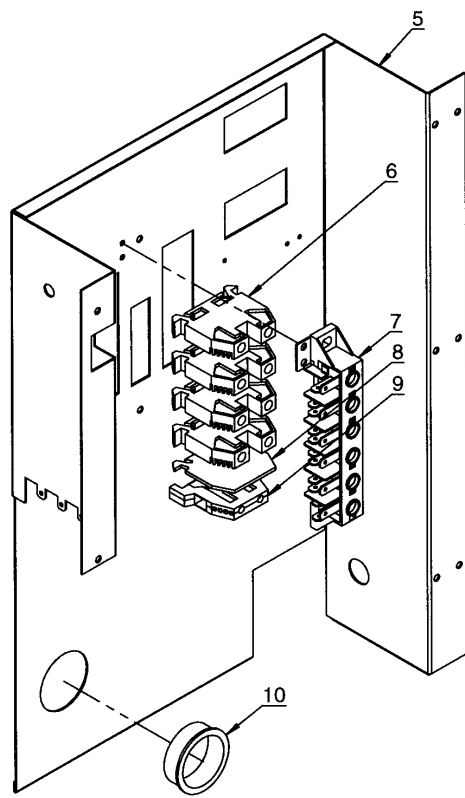
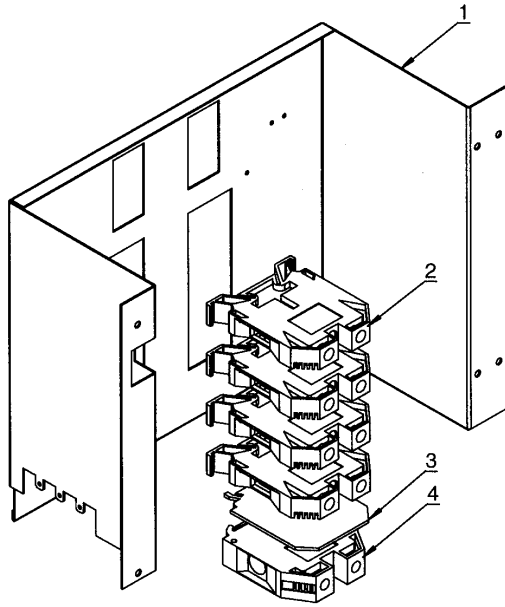
TD50 -20500/16691

Connection unit

Connexion

Illustration Issue Month Year
Schéma Issue Month Year
102051/1 1 1 2001

Item Article	Qua Qua	Art.No Réf. article	Description	Description	Info Info	Notes Remarques
1	1	487 1820-37	Bracket	Console	3	
2	1	489 7194-20	Terminal block	Borne de raccordement	3	Steam
3	1	487 1730-00	Profile	Profilé	3	
4	1	487 1535-42	Transformer	Transformateur	1	
5	3	487 2217-26	Grommet	Oeillet	3	
6	6	438 8761-06	Terminal block	Borne de raccordement	3	
7	3	487 2217-25	End plate	Panneau arrière	3	
8	1	488 8334-16	Rail	Rail	3	
9	2	487 1384-04	End stop	Butée	3	
10	1	762 7110-80	Ground terminal	Borne de terre	3	



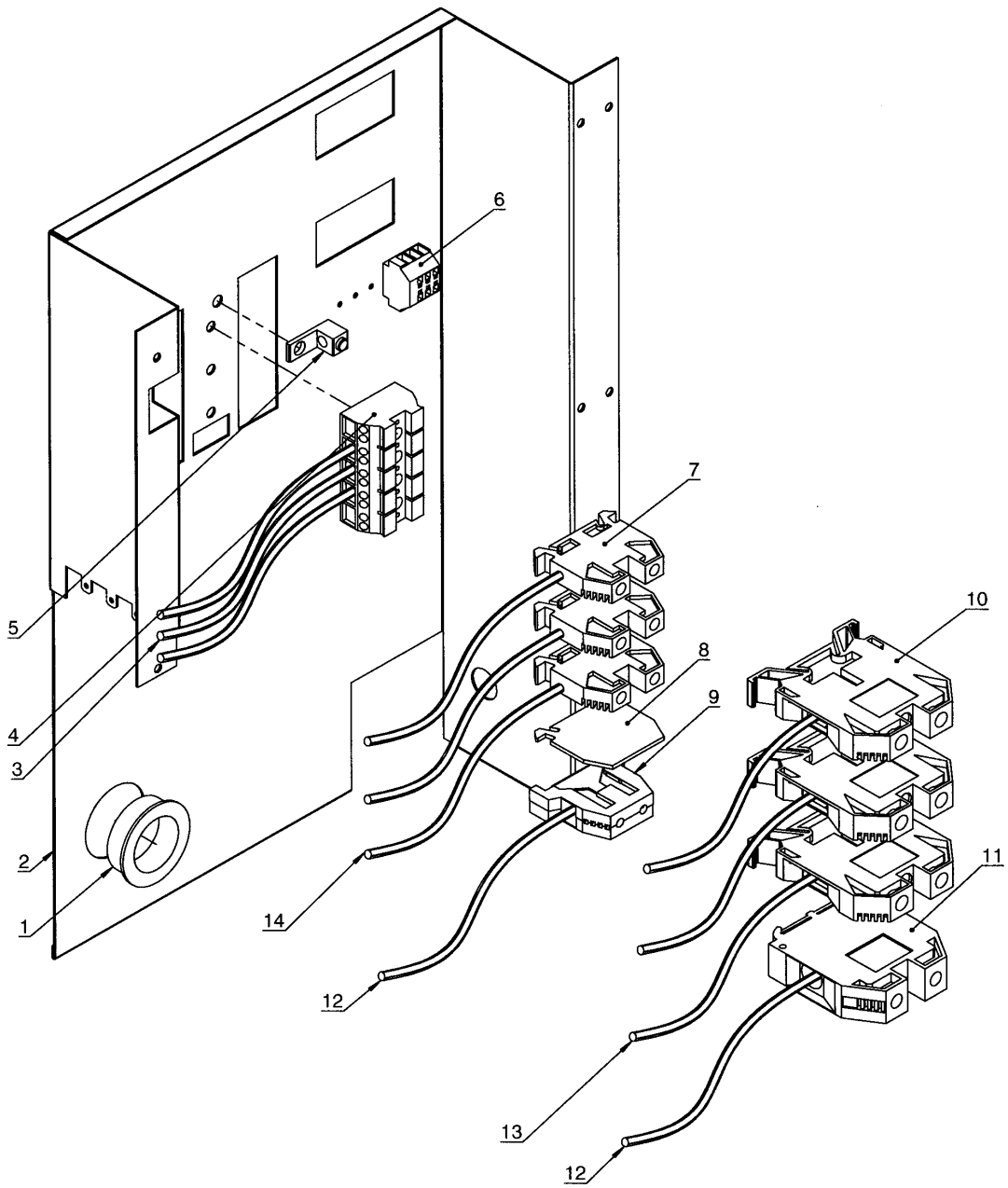
TD50 20500/16692-21954

Connection unit

Connexion

Illustration Issue Month Year
Schéma Issue Month Year
200066/1 1 11 2003

Item Article	Qua Qua	Art.No Réf. article	Description	Description	Info Info	Notes Remarques
1	1	487 2368-07	Connection console	Support de raccordement	3	Electric 200-240V
2	4	438 8761-06	Terminal block	Borne de raccordement	3	Electric 200-240V
3	1	487 2217-25	End plate	Panneau arrière	3	Electric 200-240V
4	1	487 0951-13	Ground terminal	Borne de terre	3	Electric 200-240V
5	1	487 2368-08	Connection console	Support de raccordement	3	Steam
	1	487 2368-31	Connection console	Support de raccordement	3	Electric 400-480V + gas
6	4	438 8761-05	Terminal block	Borne de raccordement	3	Electric 400-480V
7	1	489 7194-20	Terminal block	Borne de raccordement	3	Gas + steam
8	1	487 2217-21	End plate	Panneau arrière	3	Electric 400-480V
9	1	487 0951-12	Ground terminal	Borne de terre	3	Electric 400-480V
10	1	762 1212-10	Cable gland	Passe-fil	3	Ø38 Steam



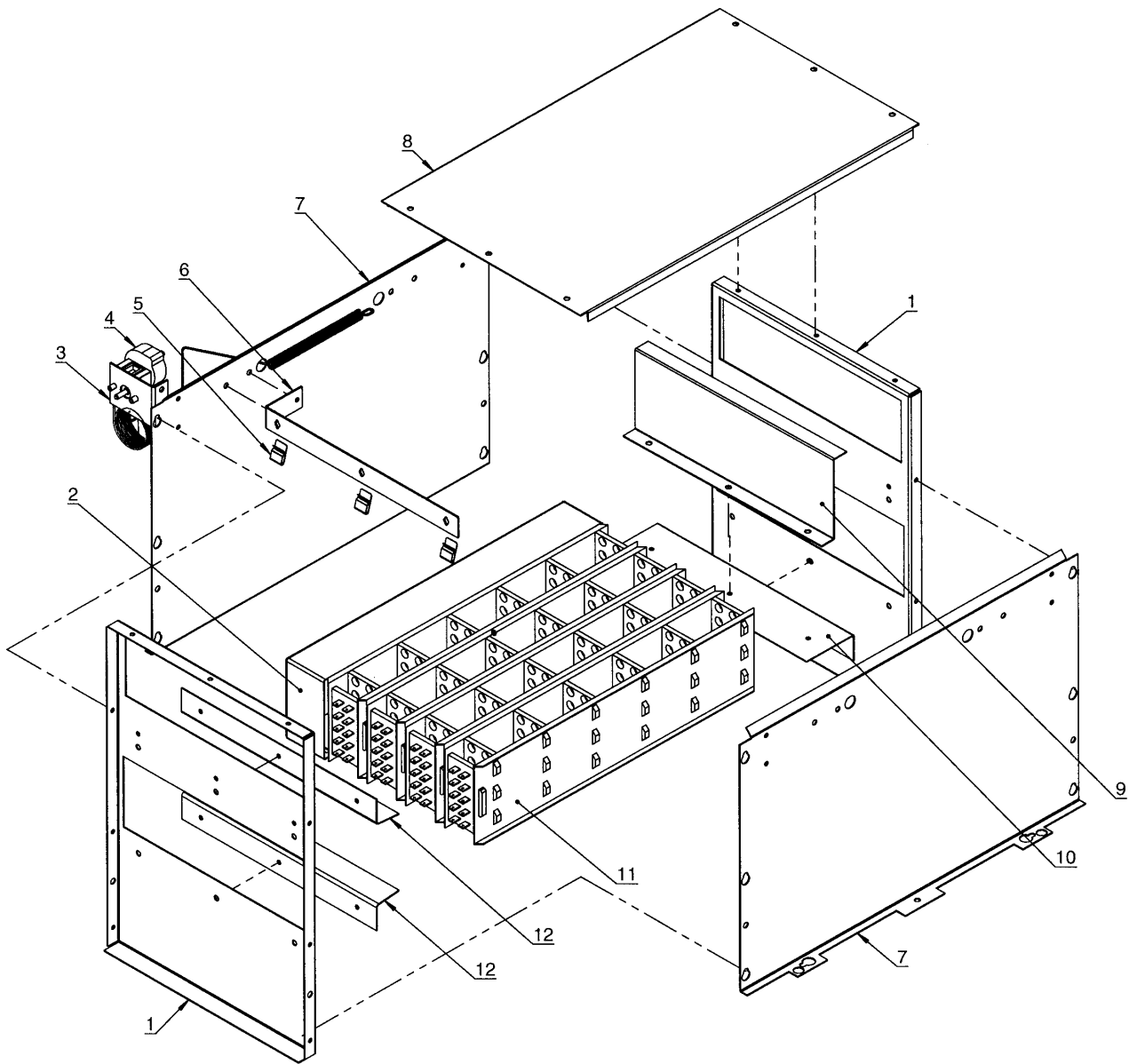
TD50 20500/21955-

Connexion unit - Selecta II

Connexion - Selecta II

Illustration Issue Month Year
Schéma Issue Month Year
200282/1 2 6 2006

Item Article	Qua Qua	Art.No Réf. article	Description	Description	Info Info	Notes Remarques
1	1	762 1209-10	Cable gland	Passe-fil	3	Steam
2	1	487 0511-18	Connection console	Support de raccordement	3	Electric 208-240V
	1	487 0511-20	Connection console	Support de raccordement	3	Electric 400-480V + gas
	1	487 0511-19	Connection console	Support de raccordement	3	Steam
3	1	487 0510-64	Cable set	Ensemble de câbles	3	Gas + steam
4	1	487 0281-04	Connection clamp	Barrette de connexion	3	5-pole Gas + steam
5	1	487 0289-16	Ground terminal	Borne de terre	3	Gas + steam
6	1	487 0510-75	Cable set	Ensemble de câbles	3	Electric
	1	487 0510-66	Cable set	Ensemble de câbles	3	Gas + steam
7	RQ	438 8761-05	Terminal block	Borne de raccordement	3	Electric 400V 3AC/3NAC
8	1	487 2217-21	End plate	Panneau arrière	3	Electric 400V 3AC/3NAC
9	1	487 0951-12	Ground terminal	Borne de terre	3	Electric 400V 3AC/3NAC
10	3	438 8761-06	Terminal block	Borne de raccordement	3	Electric 208-240V 3AC
11	1	487 0951-13	Ground terminal	Borne de terre	3	Electric 208-240V 3AC
12	1	487 0199-36	Ground cable	Câble mise terre	3	
13	1	487 2299-89	Cable set	Ensemble de câbles	3	24kW 208V/30kW 208-240V -20500/21954
	1	487 2299-90	Cable set	Ensemble de câbles	3	24kW 230-240V -20500/21954
	1	487 0510-85	Cable set	Ensemble de câbles	3	208-240V 20500/21955-
14	1	487 2299-91	Cable set	Ensemble de câbles	3	400-480V -20500/21954
	1	487 0510-87	Cable set	Ensemble de câbles	3	400-480V 20500/21955-



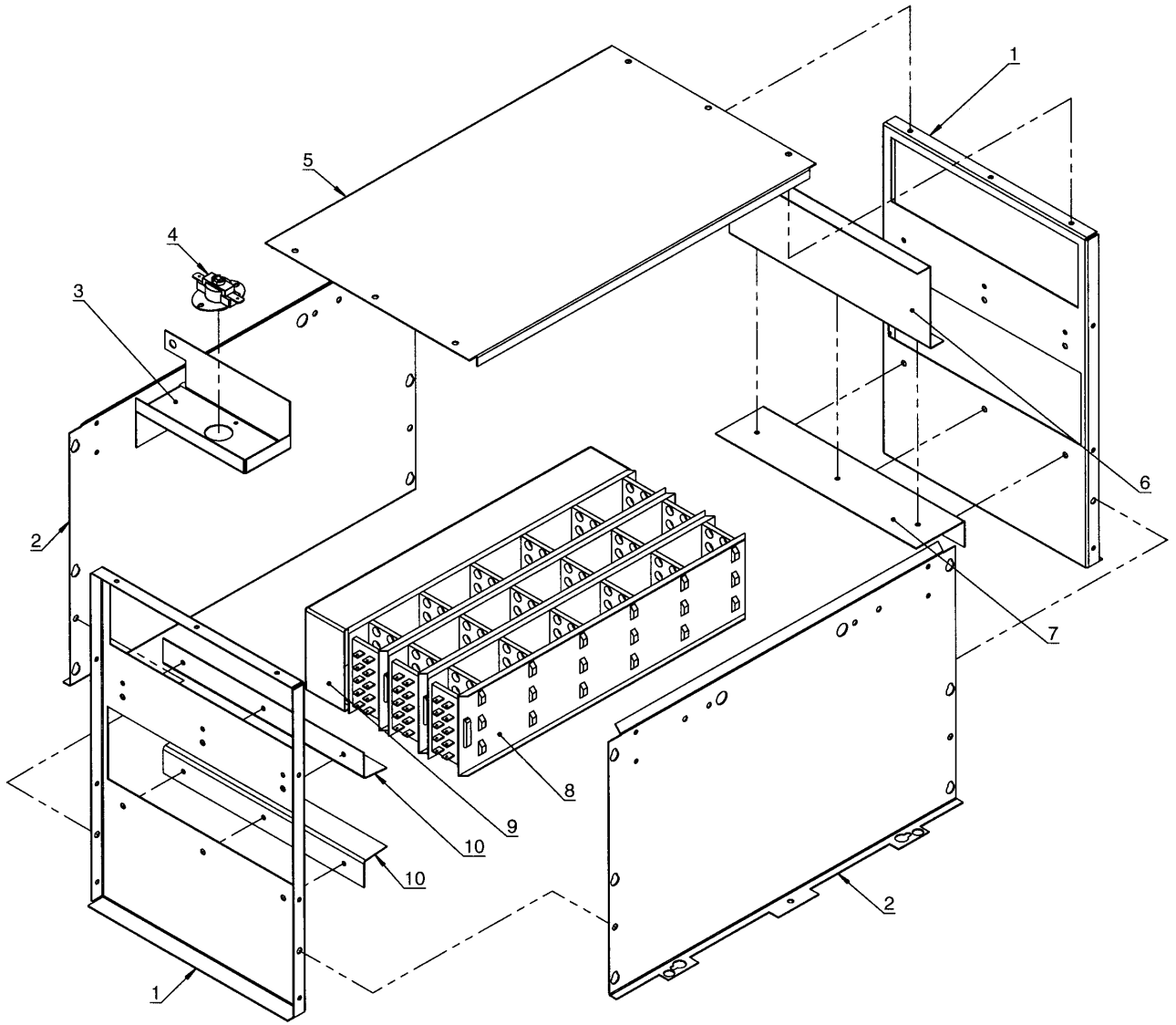
TD50 -20500/14678

Heating unit, electric

Unité de chauffage, électrique

Illustration Issue Month Year
Schéma Issue Month Year
101567/2 6 11 2004

Item Article	Qua Qua	Art.No Réf. article	Description	Description	Info Info	Notes Remarques
1	2	487 1781-11	Cover plate	Plaque recouvrement	3	
2	2	487 1781-04	Side plate	Plaque de côté	3	
3	1	487 1781-09	Bracket	Support	3	
4	1	487 1535-84	Overheat protection	Protection supérieure	1	175°C
5	3	471 7854-02	Clips	Colliers de serrage	3	
6	1	487 1781-18	Bracket	Support	3	
7	1	487 1781-19	Air reducing plate	Tôle de réduction	3	
8	1	487 1781-13	Top panel	Panneau supérieur	3	
9	1	487 1781-17	Clamp	Collier	3	
10	1	487 1781-16	Bracket	Support	3	
11	RQ	487 1715-85	Heating element	Élément chauffant	1	240V 6kW
	RQ	487 1715-86	Heating element	Élément chauffant	1	254V 6kW
	RQ	487 1715-90	Heating element	Élément chauffant	1	277V 6kW
12	2	487 1781-15	Bracket	Support	3	



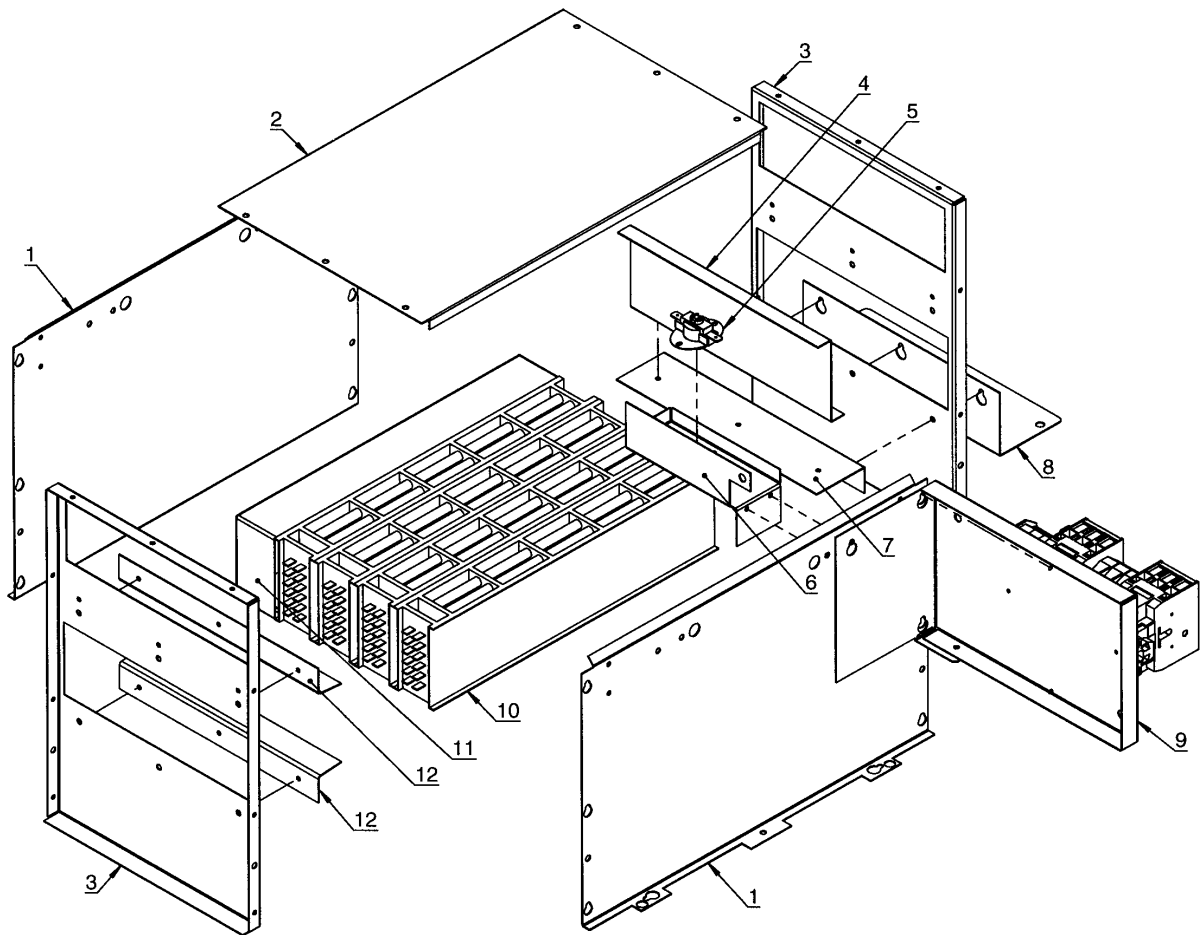
TD50 -20500/16691

Heating unit, electric

Unité de chauffage, électrique

Illustration Issue Month Year
Schéma Issue Month Year
200157/1 5 11 2004

Item Article	Qua Qua	Art.No Réf. article	Description	Description	Info Info	Notes Remarques
1	2	487 1781-11	Cover plate	Plaque recouvrement	3	
2	2	487 1781-04	Side plate	Plaque de côté	3	
3	1	487 1781-22	Bracket	Console	3	
4	1	487 1697-07	Overheat protection	Protection supérieure	1	175°C 175°C
5	1	487 1781-13	Top panel	Panneau supérieur	3	
6	1	487 1781-17	Clamp	Collier	3	
7	1	487 1781-16	Bracket	Support	3	
8	RQ	487 1715-85	Heating element	Élément chauffant	1	240V 6kW
	RQ	487 1715-86	Heating element	Élément chauffant	1	254V 6kW
	RQ	487 1715-90	Heating element	Élément chauffant	1,2	277V 6kW
9	1	487 1781-19	Air reducing plate	Tôle de réduction	3	
10	2	487 1781-15	Bracket	Support	3	



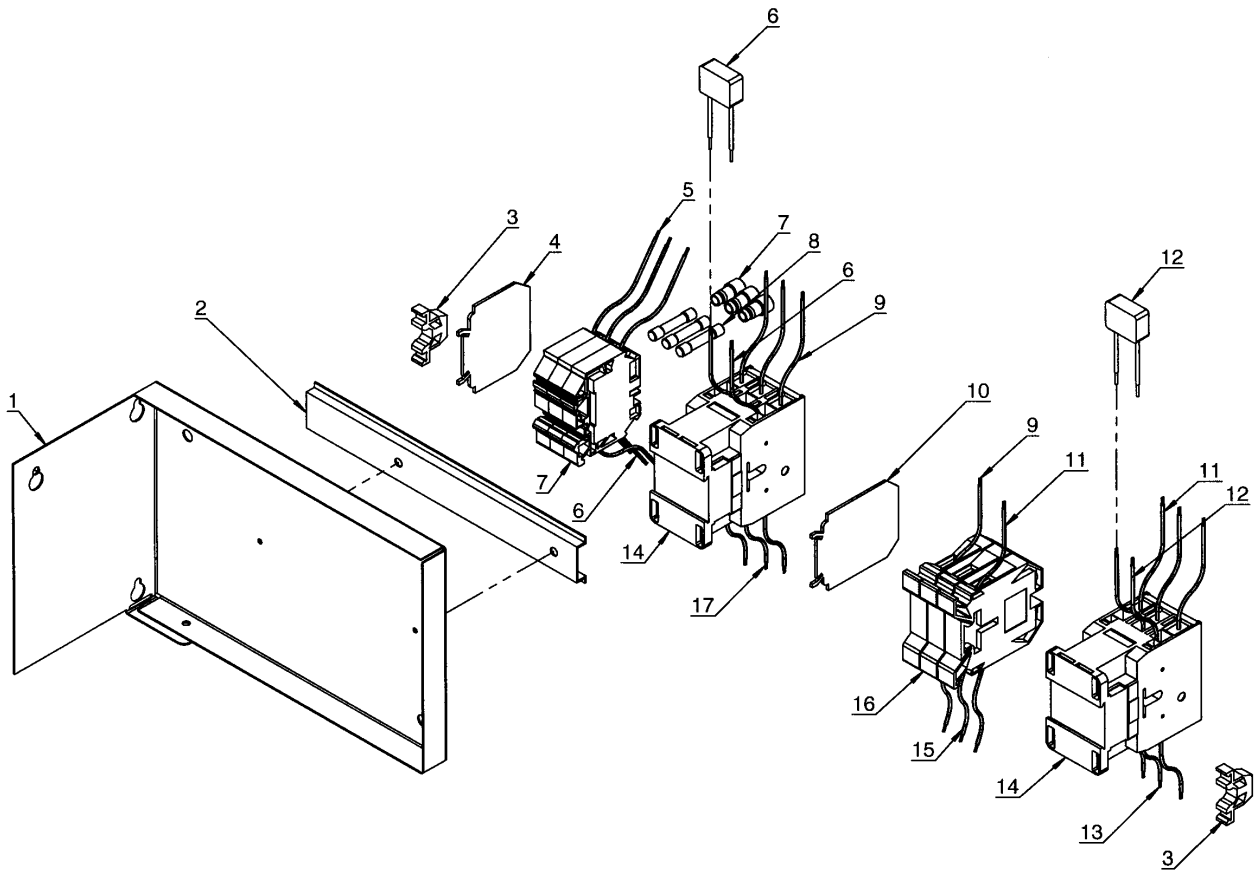
TD50 20500/16692-

Heating unit, electric

Unité de chauffage, électrique

Illustration Issue Month Year
Schéma Issue Month Year
200071/3 8 6 2007

Item Article	Qua Qua	Art.No Réf. article	Description	Description	Info Info	Notes Remarques
1	2	487 1781-04	Side plate	Plaque de côté	3	
2	1	487 1781-13	Top panel	Panneau supérieur	3	
3	2	487 1781-11	Cover plate	Plaque recouvrement	3	
4	1	487 1781-17	Clamp	Collier	3	
5	1	487 1697-07	Overheat protection	Protection supérieure	1	175°C 175°C
6	1	487 1781-22	Bracket	Console	3	
7	1	487 1781-16	Bracket	Support	3	
8	1	487 2368-34	Shelf	Planche	3	
9	1		Bracket	Console		See illustr. 200330
10	RQ	487 1715-84	Heating element	Élément chauffant	1	230V 6kW
	RQ	487 1715-85	Heating element	Élément chauffant	1	240V 6kW
	RQ	487 1715-86	Heating element	Élément chauffant	1	254V 6kW
	RQ	487 1715-90	Heating element	Élément chauffant	1	277V 6kW
11	1	487 1781-19	Air reducing plate	Tôle de réduction	3	
12	2	487 1781-15	Bracket	Support	3	



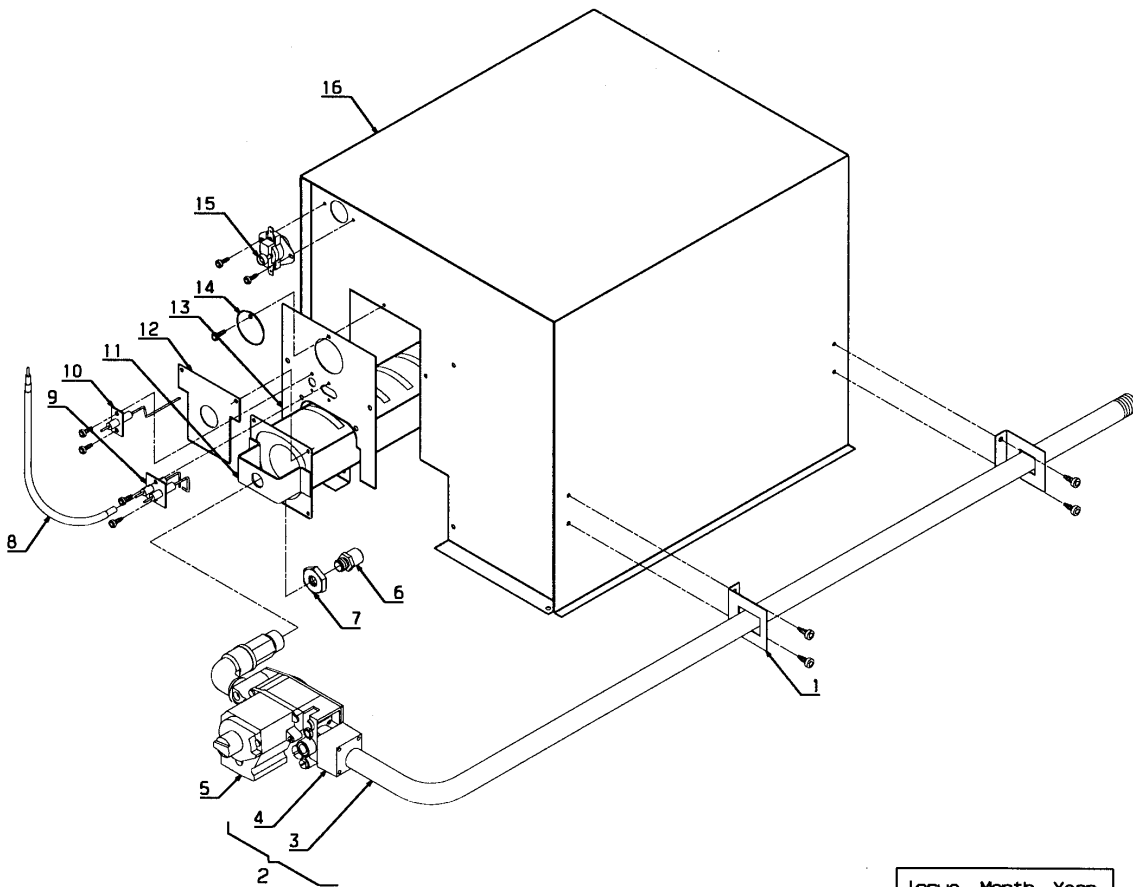
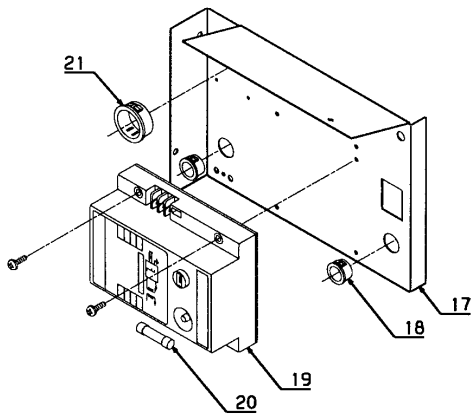
TD50 20500/16692-

Bracket - electric, complete

Console - électrique, complet

Illustration Issue Month Year
Schéma Issue Month Year
200330/1 1 4 2006

Item Article	Qua Qua	Art.No Réf. article	Description	Description	Info Info	Notes Remarques
1	1	487 2368-19	Bracket	Console	3	208-240V
	1	487 2368-22	Bracket	Console	3	400-480V
2	1	487 0289-36	Rail	Rail	3	L=235mm 208-240V
3	2	487 1384-04	End stop	Butée	3	
4	1	487 0154-11	End plate	Panneau arrière	3	
5	1	487 2299-70	Cable set	Ensemble de câbles	3	-20500/21954
	1	487 0510-78	Cable set	Ensemble de câbles	3	20500/21955-
6	1	487 2299-83	Cable set	Ensemble de câbles	3	208-240V -20500/21954
	1	487 0510-75	Cable set	Ensemble de câbles	3	208-240V 20500/21955-
7	3	487 0154-10	Fuse holder	Porte-fusible	3	
8	3	487 0289-29	Fuse	Fusible	3	T10A
9	1	487 2299-83	Cable set	Ensemble de câbles	3	208-240V -20500/21954
	1	487 2299-91	Cable set	Ensemble de câbles	3	400-480V -20500/21954
	1	487 0510-79	Cable set	Ensemble de câbles	3	208-240V 20500/21955-
	1	487 0510-87	Cable set	Ensemble de câbles	3	400-480V 20500/21955-
10	1	487 2217-25	End plate	Panneau arrière	3	
11	1	487 2299-85	Cable set	Ensemble de câbles	3	208-240V -20500/21954
	1	487 0510-80	Cable set	Ensemble de câbles	3	208-240V 20500/21955-
12	1	487 2299-71	Cable set	Ensemble de câbles	3	-20500/21954
	1	487 0510-76	Cable set	Ensemble de câbles	3	20500/21955-
13	1	487 2299-82	Cable set	Ensemble de câbles	3	-20500/21954
	1	487 0510-83	Cable set	Ensemble de câbles	3	20500/21955-
14	RQ	438 9637-31	Relay	Relais	1	
15	1	487 2299-89	Cable set	Ensemble de câbles	3	208-240V -20500/21954
	1	487 2299-90	Cable set	Ensemble de câbles	3	24kW 230-240V -20500/21954
	1	487 0510-85	Cable set	Ensemble de câbles	3	208-240V 20500/21955-
16	3	438 8761-06	Terminal block	Borne de raccordement	3	
17	1	487 2299-80	Cable set	Ensemble de câbles	3	-20500/21954
	1	487 2299-81	Cable set	Ensemble de câbles	3	30kW -20500/21954
	1	487 0510-81	Cable set	Ensemble de câbles	3	20500/21955-
	1	487 0510-82	Cable set	Ensemble de câbles	3	30kW 20500/21955-



10 15 52

Issue	Month	Year
06	08	05

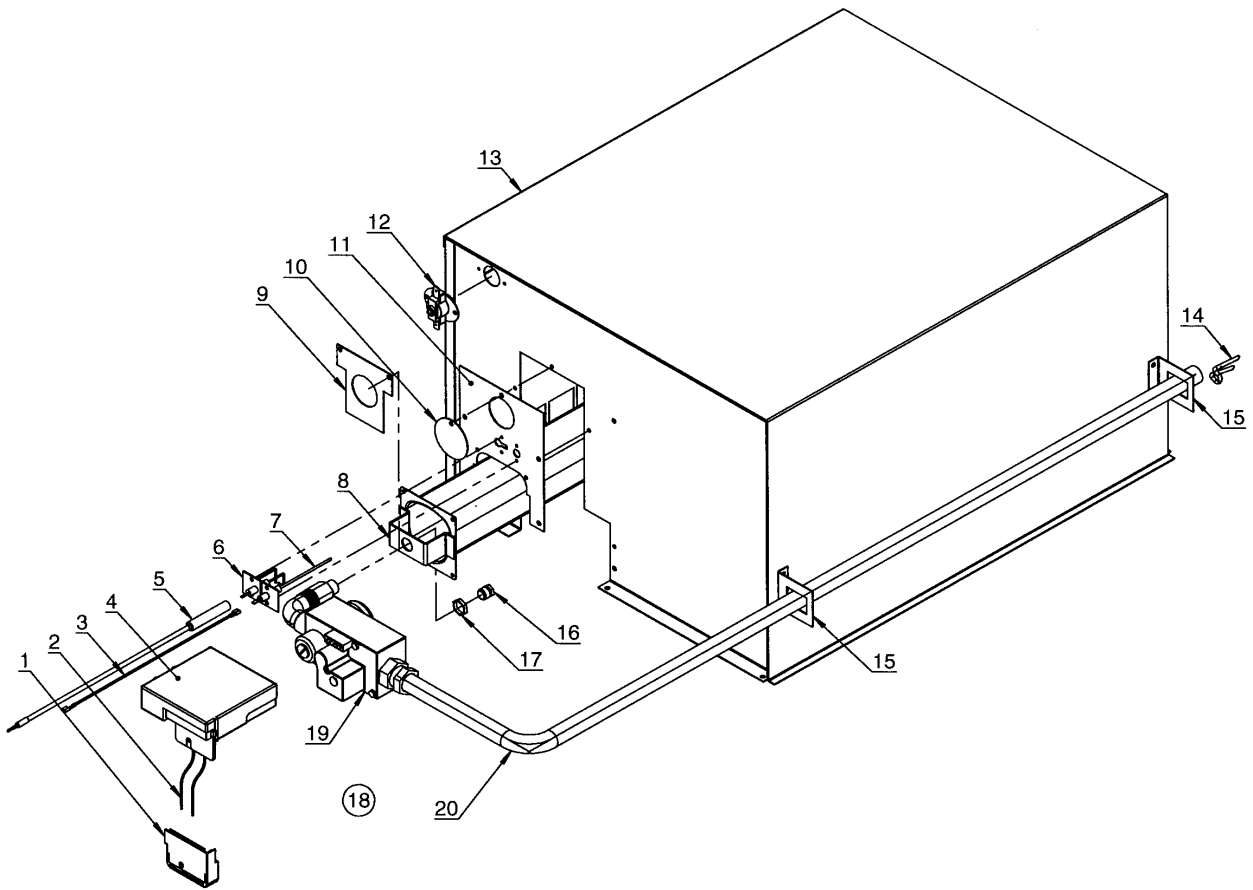
TD50 -20500/16691

Heating unit, gas

Unité de chauffage, gaz

Illustration Issue Month Year
Schéma Issue Month Year
101552/6 11 5 2006

Item Article	Qua Qua	Art.No Réf. article	Description	Description	Info Info	Notes Remarques
1	2	487 1701-19	Bracket	Support	3	1/2"
2	1	487 1973-37	Gas valve with pipe	Vanne de gaz avec tube	3	
3	1	487 1437-17	•Pipe	•Tube	3	1/2"
4	1	487 1897-21	Flange	Bride	3	1/2"
5	1	487 1816-89	Gas valve	Vanne de gaz	3	Complete
6	1	487 1815-03	Kit. LPG conversion	Kit. LPG conversion	3	
	1	471 9853-58	•Nozzle	•Buse	1	Ø3,4 0-1999FT, LPG
	1	487 1815-25	Kit. LPG conversion	Kit. LPG conversion	3	
	1	471 1953-68	•Nozzle	•Buse	1	Ø3,3 2000-3999FT, LPG
	1	487 1815-26	Kit. LPG conversion	Kit. LPG conversion	3	
	1	471 1953-82	•Nozzle	•Buse	1	Ø3,2 4000-5999FT, LPG
	1	487 1815-27	Kit. LPG conversion	Kit. LPG conversion	3	
	1	471 1953-57	•Nozzle	•Buse	1	Ø3,1 6000-8000FT, LPG
	1	471 9853-81	Nozzle	Buse	1	Ø5,6 0-1999FT, GNH
	1	471 9853-87	Nozzle	Buse	1	Ø5,4 2000-3999FT, GNH
	1	471 9853-90	Nozzle	Buse	1	Ø5,2 4000-5999FT, GNH
	1	471 9853-54	Nozzle	Buse	1	Ø5,0 6000-8000FT, GNH
7	1	471 8400-06	Nut	Écrou	3	R3/8" 22NV H5
8	1	487 1897-14	Ignition cable	Câble d'allumage	3	Gnist
9	1	487 0068-24	Elektrode	Électrode	3	
10	1	487 0068-28	Sensor	Détecteur	3	
11	1	487 1897-93	Gas burner	Radiateur à gaz	3	
12	1	487 1533-96	Air reducing plate	Tôle de réduction	3	Ø40
13	1	487 1764-09	Bracket	Support	3	50Hz Gnist
14	1	487 1701-22	Cover	Couvercle	3	
15	1	471 8815-04	Thermostat	Thermostat	1	
	1	487 0274-31	Thermostat	Thermostat	1	150°C Only for kit, no. 487193552
16	1	487 1975-41	Combustion chamber	Chambre de combustion	3	
17	1	487 1897-86	Bracket	Support	3	
18	2	762 1137-10	Cable gland	Passe-fil	3	Ø16
19	1	487 1897-10	Control box	Boîtier de contrôle	3	24V
20	1	487 1897-13	Precision fuse	Fusible de précision	1	3A
21	1	762 1191-10	Cable gland	Passe-fil	3	Ø28



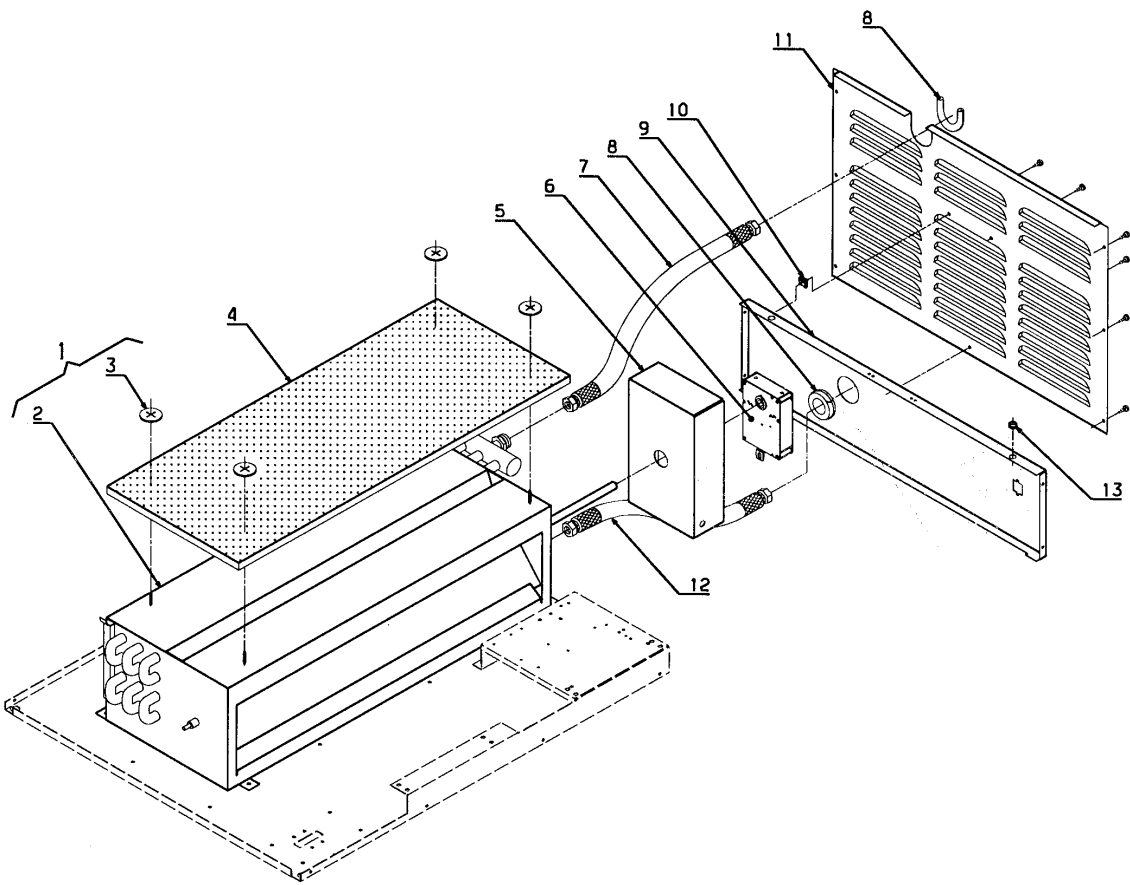
TD50 20500/16692-

Heating unit, gas

Unité de chauffage, gaz

Illustration Issue Month Year
Schéma Issue Month Year
200067/3 9 7 2009

Item Article	Qua Qua	Art.No Réf. article	Description	Description	Info Info	Notes Remarques
1	1	487 1438-21	Cover	Capot	3	
2	1	487 2299-75	Cable set	Ensemble de câbles	3	-20500/21954
	1	487 0510-73	Cable set	Ensemble de câbles	3	20500/21955-
3	1	487 2309-31	Cable	Câble	3	
4	1	487 1438-25	Control box	Boîtier de contrôle	3	110V
5	1	487 2309-30	Ignition cable	Câble d'allumage	3	
* 6	1	487 0068-24	Elektrode	Électrode	3	
* 7	1	487 0068-28	Sensor	Détecteur	3	
8	1	487 1897-93	Gas burner	Radiateur à gaz	3	
9	1	487 1533-96	Air reducing plate	Tôle de réduction	3	Ø40
10	1	487 1701-22	Cover	Couvercle	3	
11	1	487 1764-09	Bracket	Support	3	50Hz
12	1	471 8815-04	Thermostat	Thermostat	1	
13	1	487 1975-41	Combustion chamber	Chambre de combustion	3	
14	1	487 2290-98	Clamp	Archet	3	
15	2	487 1701-19	Bracket	Support	3	1/2"
16	1	487 1815-03	Kit. LPG conversion	Kit. LPG conversion	3	
	1	471 9853-58	•Nozzle	•Buse	1	Ø3,4 0-1999FT, LPG
	1	487 1815-25	Kit. LPG conversion	Kit. LPG conversion	3	
	1	471 1953-68	•Nozzle	•Buse	1	Ø3,3 2000-3999FT, LPG
	1	487 1815-26	Kit. LPG conversion	Kit. LPG conversion	3	
	1	471 1953-82	•Nozzle	•Buse	1	Ø3,2 4000-5999FT, LPG
	1	487 1815-27	Kit. LPG conversion	Kit. LPG conversion	3	
	1	471 1953-57	•Nozzle	•Buse	1	Ø3,1 6000-8000FT, LPG
	1	471 9853-81	Nozzle	Buse	1	Ø5,6 0-1999FT, GNH
	1	471 9853-87	Nozzle	Buse	1	Ø5,4 2000-3999FT, GNH
	1	471 9853-90	Nozzle	Buse	1	Ø5,2 4000-5999FT, GNH
	1	471 9853-54	Nozzle	Buse	1	Ø5,0 6000-8000FT, GNH
17	1	471 8400-06	Nut	Écrou	3	R3/8" 22NV H5
18	1	487 2433-76	Gas valve with pipe	Vanne de gaz avec tube	3	
19	1	487 1935-09	•Valve	•Valve	3	Complete
20	1	487 2368-37	•Pipe	•Tube	3	1/2"



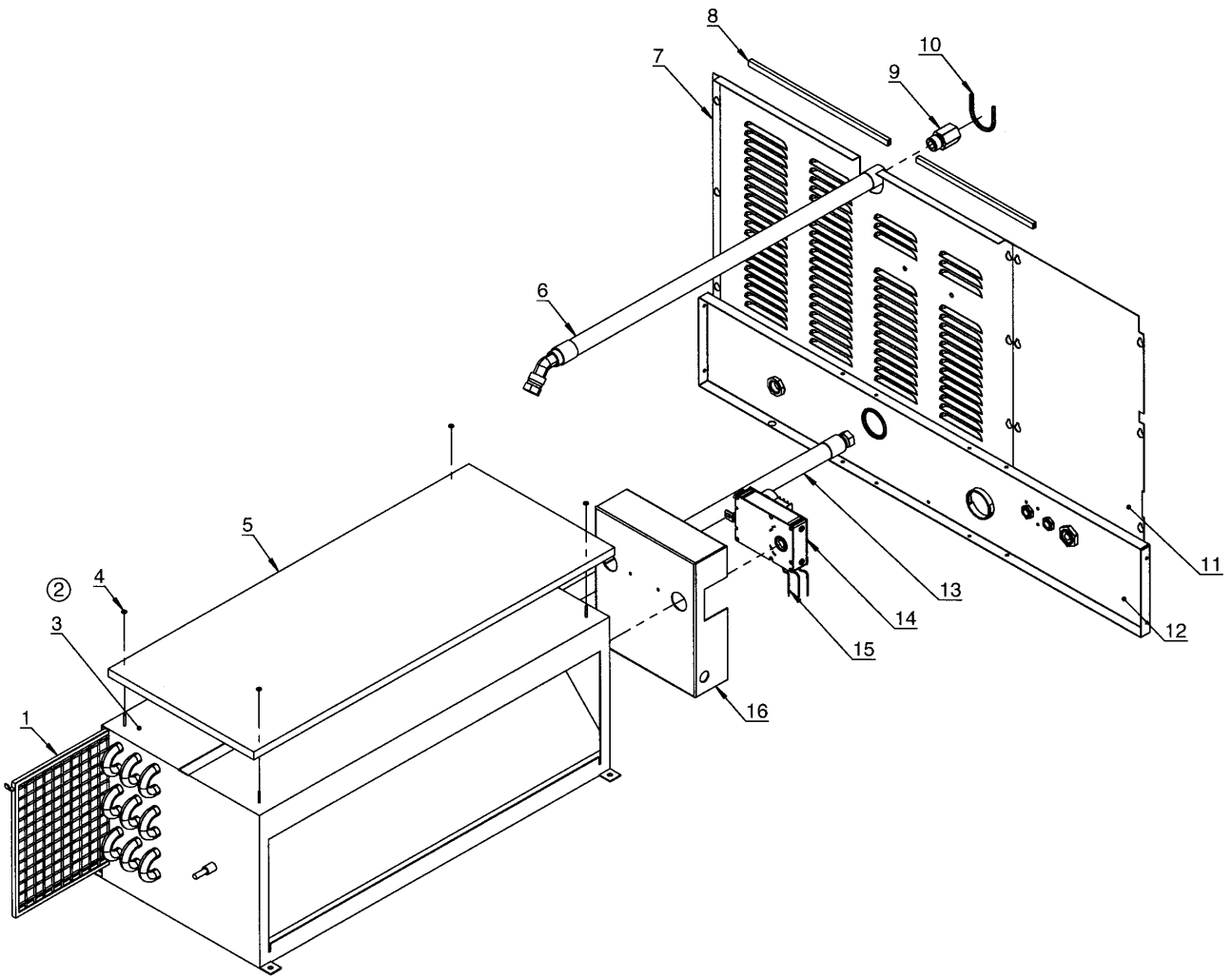
TD50 -20500/16691

Heating unit, steam

Unité de chauffage, vapeur

Illustration Issue Month Year
Schéma Issue Month Year
101562/2 4 11 2003

Item Article	Qua Qua	Art.No Réf. article	Description	Description	Info Info	Notes Remarques
1	1	472 7864-11	Steam battery	Accumulateur d'eau chaude	3	Complete
2	1	487 1781-83	•Steam battery	•Accumulateur d'eau chaude	3	
3	4	471 8509-00	•Insulating sheet	•Rondelle isolante	3	
4	1	472 8243-02	Insulation	Isolation	3	
5	1	487 1781-82	Screening	Blindage	3	
6	1	487 1781-51	Damper motor	Moteur amortisseur	1	
7	1	487 1781-87	Hose	Flexible	3	
8	2	487 1781-59	Grommet	Oeillet	3	
9	1		Beam	Poutre		See illustr. 101565, 102045
10	2	471 7864-05	Captive nut	Écrou rapide	3	
11	1		Baffle plate	Plaque d'écran		See illustr. 101565, 102045
12	1	487 1781-93	Hose	Flexible	3	
13	1	762 1168-00	Cable gland	Passe-fil	3	



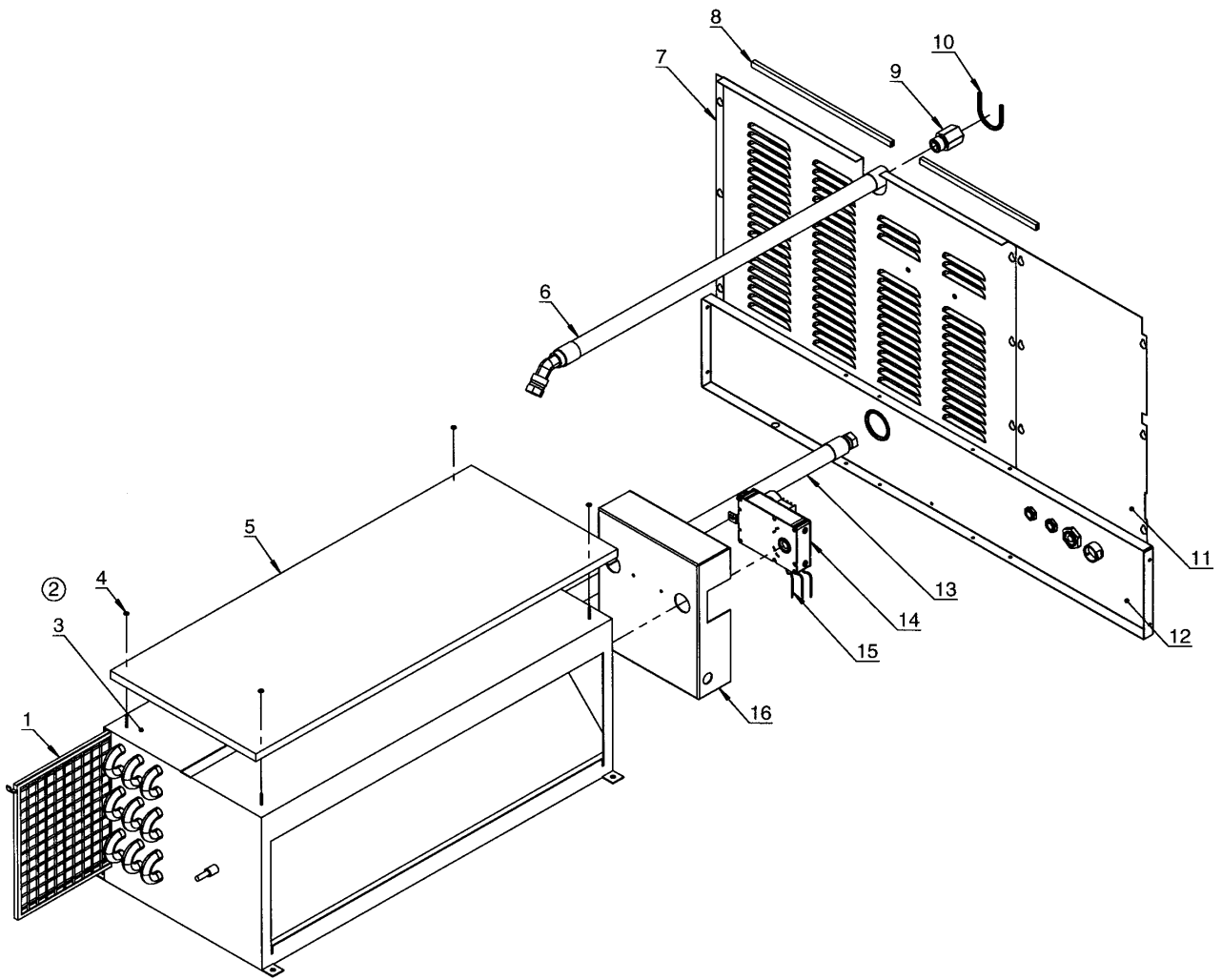
TD50 20500/16692-21954

Heating unit, steam

Unité de chauffage, vapeur

Illustration Issue Month Year
Schéma Issue Month Year
200068/2 7 8 2006

Item Article	Qua Qua	Art.No Réf. article	Description	Description	Info Info	Notes Remarques
1	1	487 1973-44	Filter	Filtre	3	
2	1	472 7864-11	Steam battery	Accumulateur d'eau chaude	3	Complete
3	1	487 1781-83	•Steam battery	•Accumulateur d'eau chaude	3	
4	10	471 8509-00	•Insulating sheet	•Rondelle isolante	3	
5	1	472 8243-02	Insulation	Isolation	3	
6	1	487 1781-93	Hose	Flexible	3	45°
7	1	487 2368-21	Baffle plate	Plaque d'écran	3	Steam Upper
8	2	487 1959-11	Sealing strip	Bande d'étanchéité	1	
9	2	487 1781-63	Nipple sleeve	Prise de douille	3	
10	2	487 1781-59	Grommet	Oeillet	3	
11	1	487 2368-28	Cover	Couvercle	3	
12	1		Beam	Poutre		See illustr. 200321
13	1	487 1781-87	Hose	Flexible	3	
14	1	487 1781-51	Damper motor	Moteur amortisseur	1	
15	1	487 2299-74	Cable set	Ensemble de câbles	3	
16	1	487 1781-82	Screening	Blindage	3	



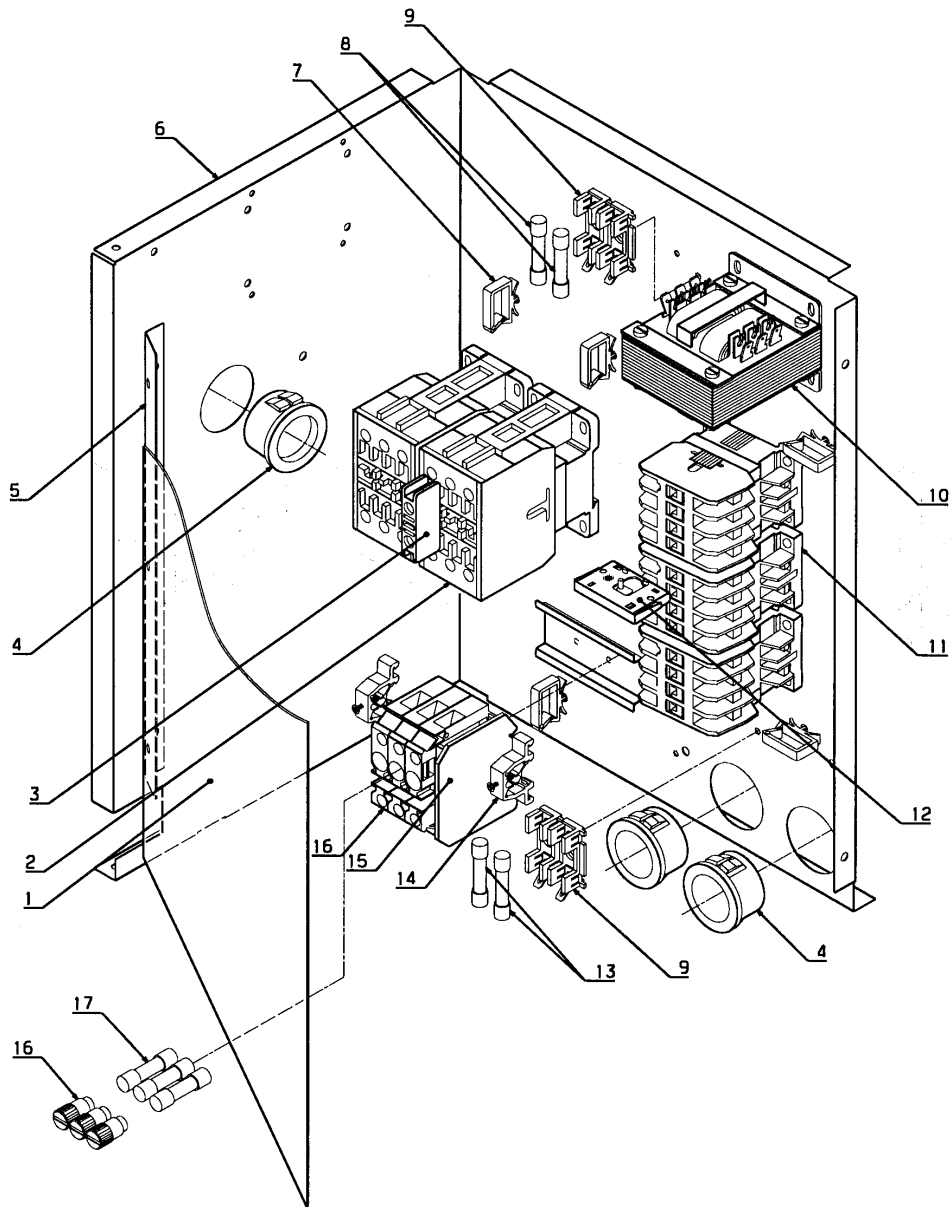
TD50 20500/21955-

Heating unit, steam - Selecta II

Unité de chauffage, vapeur - Selecta II

Illustration Issue Month Year
Schéma Issue Month Year
200334/2 2 8 2006

Item Article	Qua Qua	Art.No Réf. article	Description	Description	Info Info	Notes Remarques
1	1	487 1973-44	Filter	Filtre	3	
2	1	472 7864-11	Steam battery	Accumulateur d'eau chaude	1	Complete
3	1	487 1781-83	•Steam battery	•Accumulateur d'eau chaude	1	
4	10	471 8509-00	•Insulating sheet	•Rondelle isolante	1	
5	1	472 8243-02	Insulation	Isolation	3	
6	1	487 1781-93	Hose	Flexible	3	
7	1	487 2368-21	Baffle plate	Plaque d'écran	3	Steam Upper
8	1	487 1959-11	Sealing strip	Bande d'étanchéité	1	
9	2	487 1781-63	Nipple sleeve	Prise de douille	3	
10	1	487 1781-59	Grommet	Oeillet	3	
11	1	487 2368-28	Cover	Couvercle	3	
12	1		Beam	Poutre		See illustr. 200322
13	1	487 1781-87	Hose	Flexible	3	
14	1	487 1781-51	Damper motor	Moteur amortisseur	1	
15	1	487 0510-67	Cable set	Ensemble de câbles	3	
16	1	487 1781-82	Screening	Blindage	3	



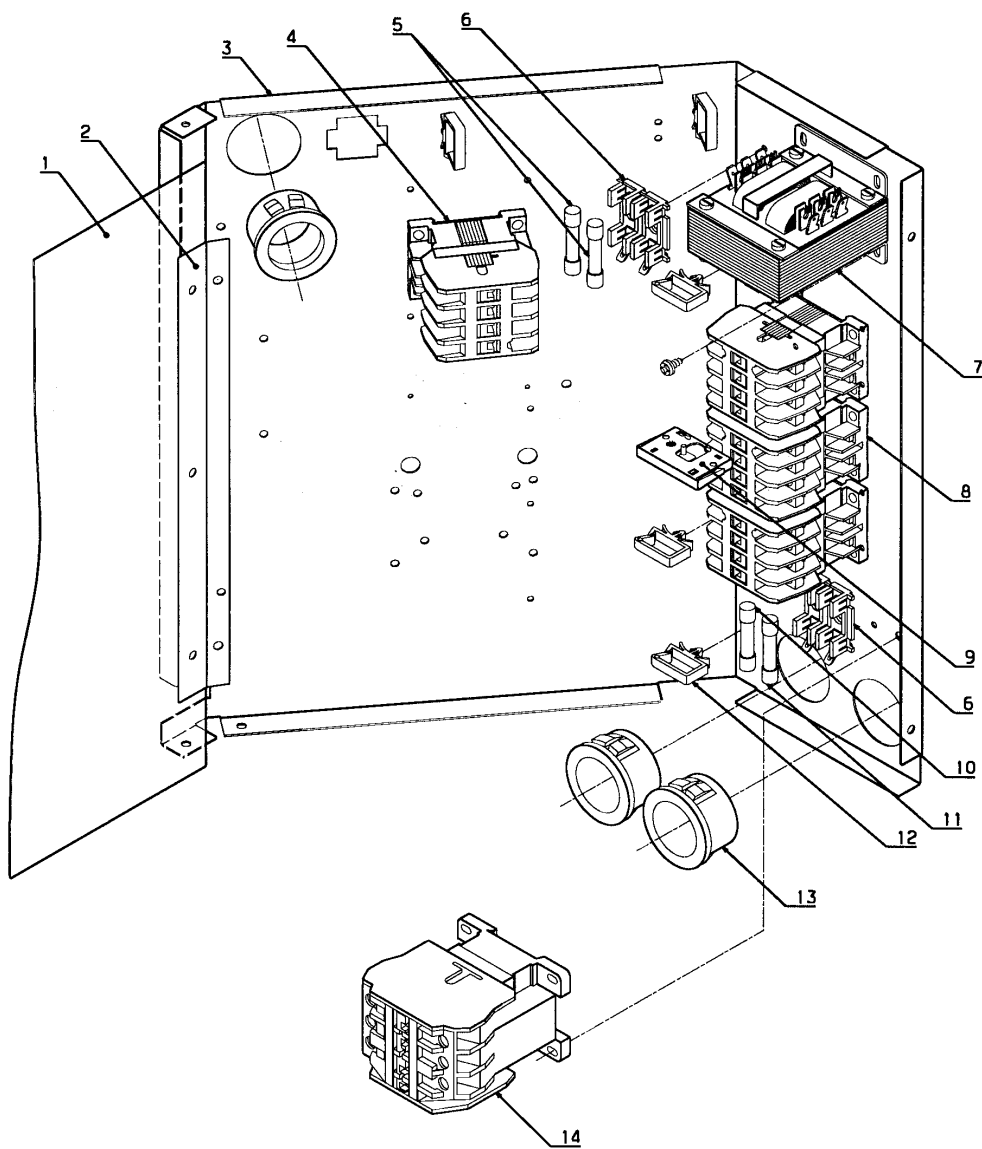
TD50 -20500/16691

Control unit, electric

Unité de contrôle, électrique

Illustration Issue Month Year
Schéma Issue Month Year
101594/5 5 8 2005

Item Article	Qua Qua	Art.No Réf. article	Description	Description	Info Info	Notes Remarques
1	1	487 1831-30	Cover	Couvercle	3	
2	RQ	487 1535-68	Relay	Relais	1	240V 60Hz 208-230V 60Hz/ Heating -0210/14678
	RQ	438 9637-33	Relay	Relais	1	180-210V 50Hz/200-240V 60Hz 0210/14679-
	RQ	438 9637-32	Relay	Relais	1	220-240V 50Hz/240V 60Hz 0210/14679-
3	1	767 5101-92	Contact block	Bloc de connexion	1	Green 0210/14679-
4	3	762 1212-10	Cable gland	Passe-fil	3	Ø38
5	1	487 1831-29	Rail	Rail	3	
6	1	487 1820-09	Component plate	Plaque composants	3	-0009/9387
	1	487 2217-01	Component plate	Plaque composants	3	0009/9388-
7	8	487 1511-72	Cable retainer	Gaine de câble	3	
8	2	487 1897-04	Precision fuse	Fusible de précision	1	1,25A
9	2	487 1897-01	Fuse holder	Porte-fusible	3	
10	1	487 1897-08	Transformer	Transformateur	1	
11	RQ	767 5111-09	Relay	Relais	1	208-230V 60Hz
12	1	487 1535-65	Catch	Blocage	1	-20500/15652 20500/17010-
13	2	487 1897-02	Precision fuse	Fusible de précision	1	2,5A
14	2	487 1384-04	End stop	Butée	3	
15	1	487 0154-11	End plate	Panneau arrière	3	
16	3	487 0154-10	Fuse holder	Porte-fusible	3	
17	3	762 8221-91	Fuse	Fusible	1	10A -0210/14678
	3	487 0289-29	Fuse	Fusible	1	T10A 0210/14679-



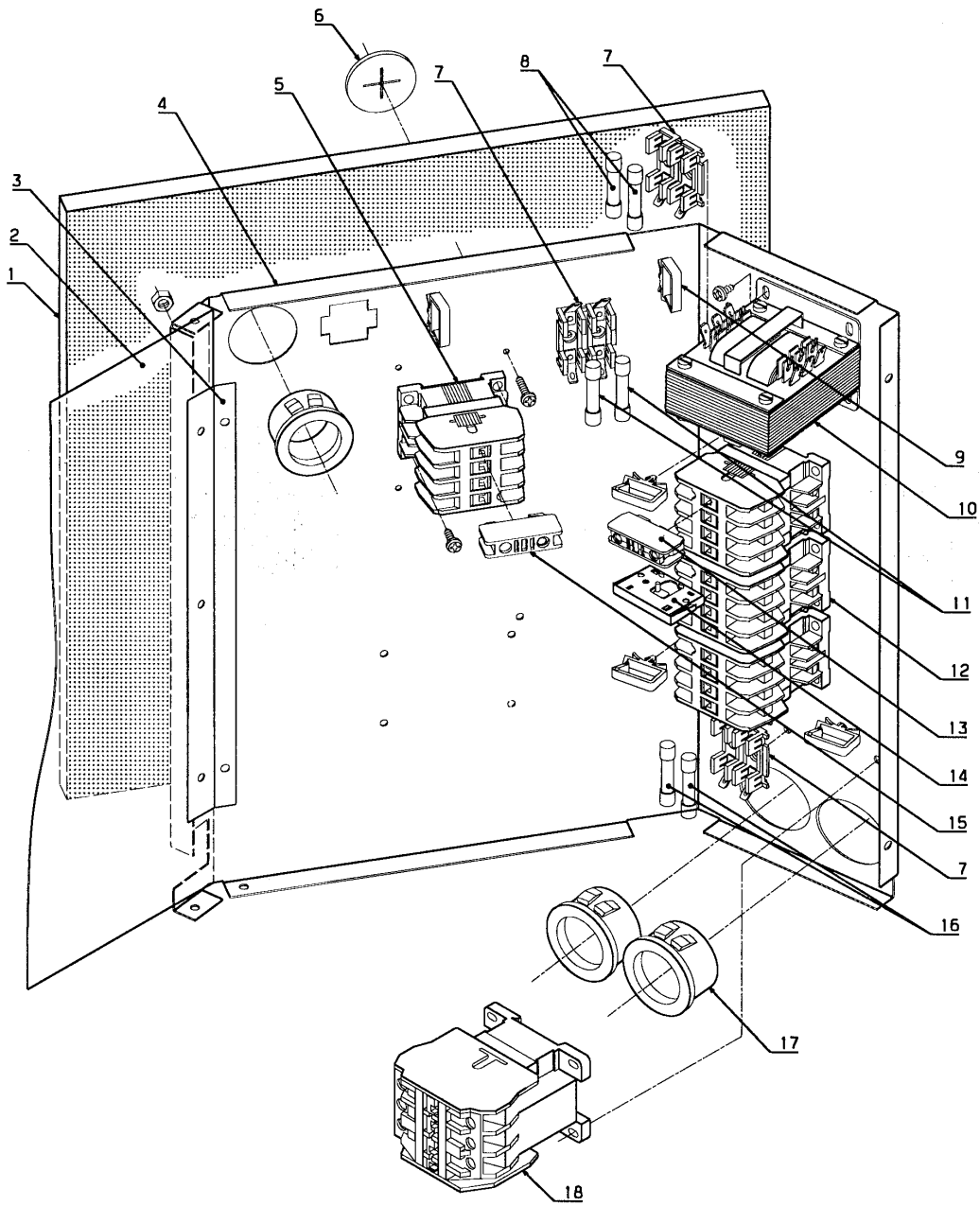
TD50 -20500/16691

Control unit, gas

Unite de contrôle, gaz

Illustration Issue Month Year
Schéma Issue Month Year
101550/4 6 11 2003

Item Article	Qua Qua	Art.No Réf. article	Description	Description	Info Info	Notes Remarques
1	1	487 1831-30	Cover	Couvercle	3	
2	1	487 1831-29	Rail	Rail	3	
3	1	487 1820-07	Component plate	Plaque composants	3	
4	1	767 5113-09	Relay	Relais	1	120V/208-240V 1AC 60Hz
	1	767 5111-09	Relay	Relais	1	208-240V 3AC 60Hz
5	2	487 1897-04	Precision fuse	Fusible de précision	1	1,25A
6	2	487 1897-01	Fuse holder	Porte-fusible	3	
7	1	487 1897-08	Transformer	Transformateur	1	
8	RQ	767 5111-09	Relay	Relais	1	208-240V 3AC 60Hz
9	1	487 1535-65	Catch	Blocage	1	-20500/15682 20500/17010-
10	1	487 1897-03	Precision fuse	Fusible de précision	1	6,0A
11	1	487 1897-02	Precision fuse	Fusible de précision	1	2,5A
	6	487 1511-72	Cable retainer	Gaine de câble	3	
13	3	762 1212-10	Cable gland	Passe-fil	3	Ø38
14	1	487 1535-48	Relay	Relais	1	120V/208-240V 1AC 60Hz



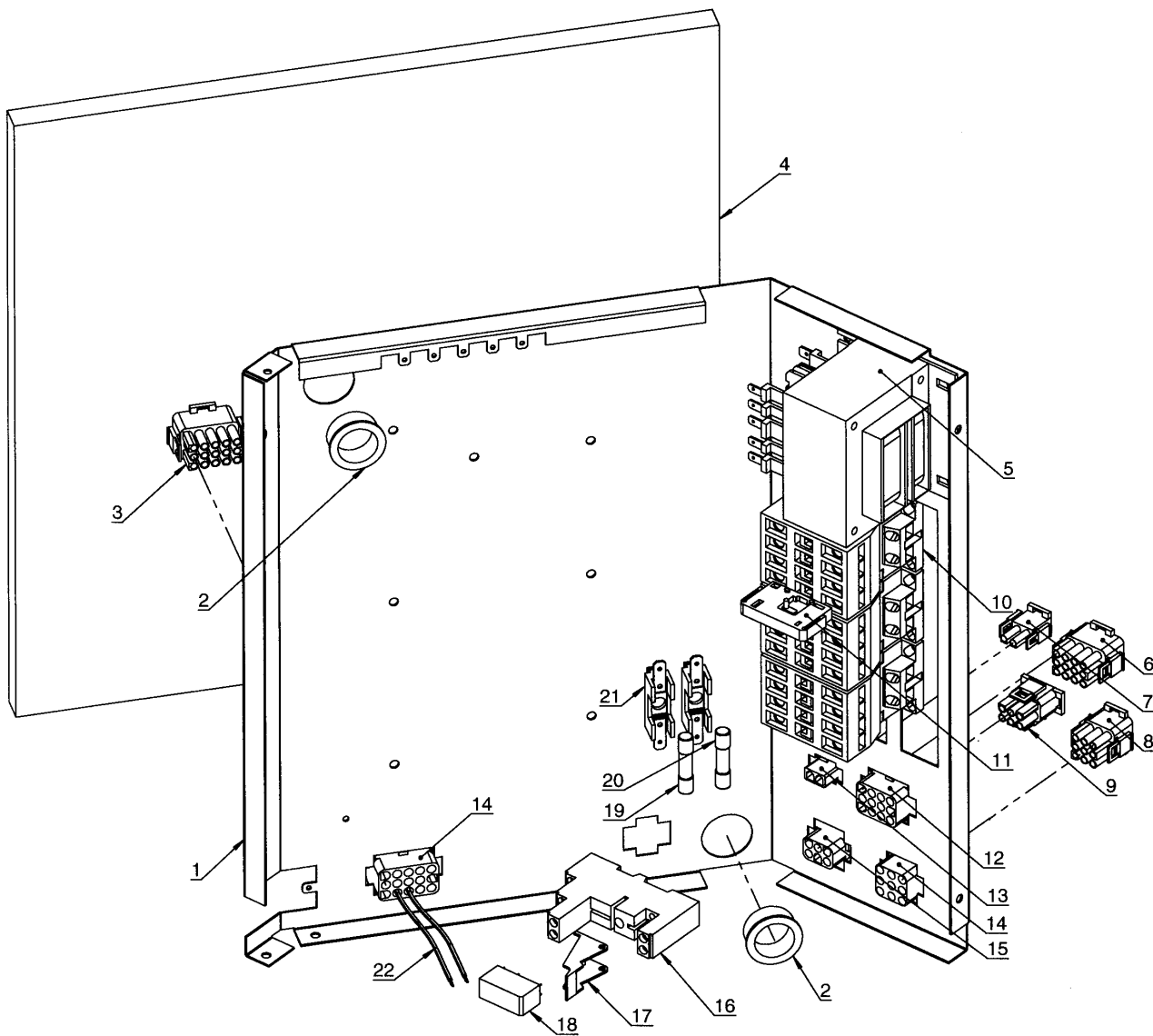
TD50 -20500/16691

Control unit, steam

Unite de contrôle, vapeur

Illustration Issue Month Year
Schéma Issue Month Year
101595/3 5 11 2003

Item Article	Qua Qua	Art.No Réf. article	Description	Description	Info Info	Notes Remarques
1	1	487 1781-57	Insulating plate	Plaque isolante	3	
2	1	487 1831-30	Cover	Couvercle	3	
3	1	487 1831-29	Rail	Rail	3	
4	1	487 1820-07	Component plate	Plaque composants	3	
5	1	767 5113-09	Relay	Relais	1	120V/208-240V 1AC 60Hz
	1	767 5111-09	Relay	Relais	1	208-240V 3AC 60Hz
6	5	471 8509-00	Insulating sheet	Rondelle isolante	3	
7	3	487 1897-01	Fuse holder	Porte-fusible	3	
8	2	487 1897-04	Precision fuse	Fusible de précision	3	1,25A
9	6	487 1511-72	Cable retainer	Gaine de câble	3	
10	1	487 1897-08	Transformer	Transformateur	1	
11	2	487 1897-95	Precision fuse	Fusible de précision	1	0,5A
12	RQ	767 5111-09	Relay	Relais	1	208-240V 3AC 60Hz
13	1	767 5101-92	Contact block	Bloc de connexion	1	Green
14	1	487 1535-65	Catch	Blocage	1	-20500/15682 20500/17010-
15	1	767 5102-92	Contact block	Bloc de connexion	1	Red
16	2	487 1897-02	Precision fuse	Fusible de précision	1	2,5A
17	3	762 1212-10	Cable gland	Passe-fil	3	Ø38
18	1	487 1535-48	Relay	Relais	1	120V/208-240V 1AC 60Hz



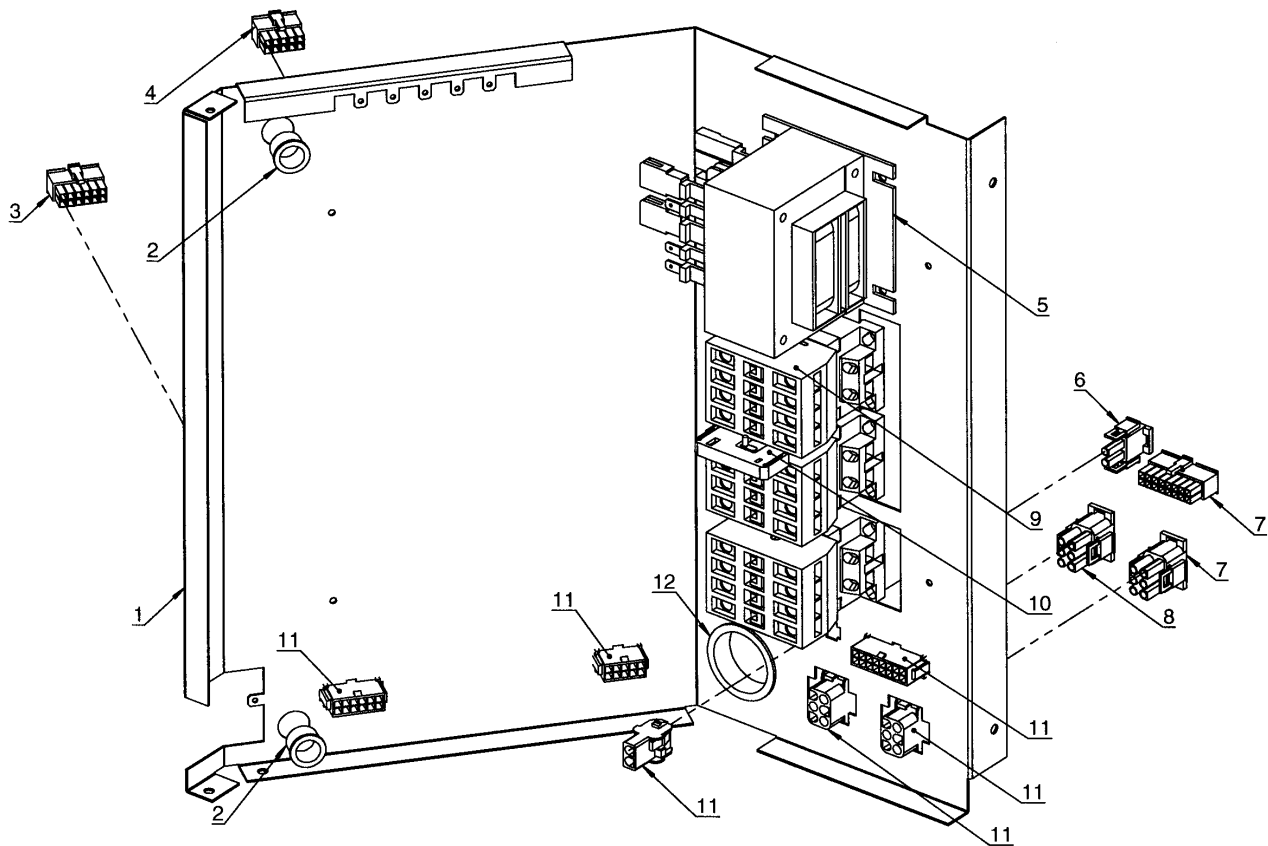
TD50 20500/16692-21954

Control unit, Basic3

Unité de contrôle, Basic3

Illustration Issue Month Year
Schéma Issue Month Year
200069/2 2 6 2004

Item Article	Qua Qua	Art.No Réf. article	Description	Description	Info Info	Notes Remarques
1	1	487 2368-02	Component plate	Plaque composants	3	
2	2	762 1191-10	Cable gland	Passe-fil	3	Ø28
3	1	487 2299-70	Cable set	Ensemble de câbles	3	Electric
	1	487 2299-74	Cable set	Ensemble de câbles	3	Steam
	1	487 2299-75	Cable set	Ensemble de câbles	3	Gas
4	1	487 1781-57	Insulating plate	Plaque isolante	3	Steam
5	1	487 0289-48	Transformer	Transformateur	1	120V 120V 1AC
	1	487 0289-47	Transformer	Transformateur	1	
	1	487 0289-46	Transformer	Transformateur	1	400-480V 3AC
6	1	487 2299-53	Cable set	Ensemble de câbles	3	Motor 120V 1AC
	1	487 2299-50	Cable set	Ensemble de câbles	3	Motor 208-240V 1AC
	1	487 2299-51	Cable set	Ensemble de câbles	3	Motor 200-240V 3AC
	1	487 2299-52	Cable set	Ensemble de câbles	3	Motor 400-480V 3AC
7	1	487 2299-44	Cable set	Ensemble de câbles	3	Moisture sensor
8	1	487 2299-39	Cable set	Ensemble de câbles	3	OHS NTC Vaccum
9	1	487 2299-20	Cable set	Ensemble de câbles	3	Gas + steam
10	1	438 9636-81	Relay	Relais	1	Gas + steam
	RQ	438 9636-11	Relay	Relais	1	
11	1	487 1535-65	Catch	Blocage	1	
12	1	487 2299-08	Cable set	Ensemble de câbles	3	Without reversing
	1	487 2299-09	Cable set	Ensemble de câbles	3	With reversing
13	1	487 2299-12	Cable set	Ensemble de câbles	3	Moisture sensor
14	1	487 2299-02	Cable set	Ensemble de câbles	3	Electric Without reversing
	1	487 2299-03	Cable set	Ensemble de câbles	3	Electric With reversing
	1	487 2299-04	Cable set	Ensemble de câbles	3	Steam Without reversing
	1	487 2299-05	Cable set	Ensemble de câbles	3	Steam With reversing
	1	487 2299-17	Cable set	Ensemble de câbles	3	Gas With reversing
	1	487 2299-18	Cable set	Ensemble de câbles	3	Gas Without reversing
15	1	487 2299-01	Cable set	Ensemble de câbles	3	Gas + steam
16	1	487 0289-81	Relay socket	Douille	3	
17	1	487 0289-85	Clamp	Archet	3	
18	1	487 0274-22	Relay	Relais	1	
19	1	487 1897-95	Precision fuse	Fusible de précision	1	0,5A
20	1	487 0274-20	Precision fuse	Fusible de précision	1	1A
21	2	487 0274-14	Fuse holder	Porte-fusible	3	
22	1	487 2299-13	Cable	Câble	3	Gas



TD50 20500/21955-

Control unit - Selecta II

Unité de contrôle - Selecta II

Illustration Issue Month Year
Schéma Issue Month Year
200276/2 2 6 2006

Item Article	Qua Qua	Art.No Réf. article	Description	Description	Info Info	Notes Remarques
1	1	487 0511-22	Component plate	Plaque composants	3	
2	2	762 1137-10	Cable gland	Passe-fil	3	Ø16
3	1	487 0510-75	Cable set	Ensemble de câbles	3	Electric
	1	487 0510-73	Cable set	Ensemble de câbles	3	Gas
4	1	487 0510-67	Cable set	Ensemble de câbles	3	Steam
5	1	487 0289-48	Transformer	Transformateur	1	120V
	1	487 0289-47	Transformer	Transformateur	1	208-240V
	1	487 0289-46	Transformer	Transformateur	1	400-480V
6	1	487 0510-44	Cable set	Ensemble de câbles	3	Moisture sensor
7	1	487 0510-58	Cable set	Ensemble de câbles	3	120-208-240V 1AC
	1	487 0510-56	Cable set	Ensemble de câbles	3	208-240V 3AC
	1	487 0510-57	Cable set	Ensemble de câbles	3	400-480V 3AC
8	1	487 0510-75	Cable set	Ensemble de câbles	3	Electric
	1	487 0510-66	Cable set	Ensemble de câbles	3	Gas + steam
9	1	438 9636-81	Relay	Relais	1	120V 1AC
	RQ	438 9636-11	Relay	Relais	1	
10	1	487 1535-65	Catch	Blocage	3	
11	1	487 0510-02	Cable set	Ensemble de câbles	3	Electric + gas, reversering, moisture sensor
	1	487 0510-03	Cable set	Ensemble de câbles	3	Electric + gas, reversering
	1	487 0510-06	Cable set	Ensemble de câbles	3	Electric + gas, moisture sensor
	1	487 0510-07	Cable set	Ensemble de câbles	3	Electric + gas
	1	487 0510-10	Cable set	Ensemble de câbles	3	Steam, reversering, moisture sensor
	1	487 0510-11	Cable set	Ensemble de câbles	3	Steam, reversering
	1	487 0510-14	Cable set	Ensemble de câbles	3	Steam, moisture sensor
	1	487 0510-15	Cable set	Ensemble de câbles	3	Steam
12	1	762 1191-10	Cable gland	Passe-fil	3	Ø28

Numerical index/Numerical index

Art.No/Réf. article	Page/Page	Art.No/Réf. article	Page/Page	Art.No/Réf. article	Page/Page	Art.No/Réf. article	Page/Page
125 8760-00	13	471 9853-81	65	487 0274-14	79	487 0510-57	81
438 8761-05	51	471 9853-87	63	487 0274-15	25	487 0510-58	43
438 8761-05	53	471 9853-87	65	487 0274-15	31	487 0510-58	81
438 8761-06	49	471 9853-90	63	487 0274-17	25	487 0510-64	53
438 8761-06	51	471 9853-90	65	487 0274-17	31	487 0510-66	53
438 8761-06	53	472 5537-08	7	487 0274-18	11	487 0510-66	81
438 8761-06	61	472 5537-08	9	487 0274-18	13	487 0510-67	71
438 9636-11	79	472 7307-01	39	487 0274-20	79	487 0510-67	81
438 9636-11	81	472 7308-01	39	487 0274-22	79	487 0510-73	65
438 9636-81	79	472 7378-07	15	487 0274-31	63	487 0510-73	81
438 9636-81	81	472 7414-01	9	487 0274-47	33	487 0510-75	53
438 9637-31	61	472 7414-01	11	487 0274-48	33	487 0510-75	61
438 9637-32	73	472 7414-01	13	487 0274-49	13	487 0510-75	81
438 9637-33	73	472 7463-02	11	487 0274-49	19	487 0510-76	61
471 1765-09	39	472 7463-02	13	487 0275-13	37	487 0510-78	61
471 1765-10	39	472 7463-05	7	487 0275-20	35	487 0510-79	61
471 1765-11	41	472 7463-05	9	487 0281-04	53	487 0510-80	61
471 1765-12	41	472 7777-01	9	487 0281-16	27	487 0510-81	61
471 1765-25	39	472 7777-01	11	487 0281-16	33	487 0510-82	61
471 1765-26	39	472 7777-01	13	487 0281-71	39	487 0510-83	61
471 1765-27	41	472 7864-11	67	487 0281-98	31	487 0510-85	53
471 1765-28	41	472 7864-11	69	487 0281-98	33	487 0510-85	61
471 1953-57	63	472 7864-11	71	487 0285-13	13	487 0510-87	53
471 1953-57	65	472 8012-01	7	487 0285-72	19	487 0510-87	61
471 1953-68	63	472 8012-01	9	487 0285-74	19	487 0510-99	43
471 1953-68	65	472 8012-01	11	487 0285-75	19	487 0511-00	13
471 1953-82	63	472 8012-01	13	487 0285-76	19	487 0511-01	27
471 1953-82	65	472 8243-02	67	487 0285-78	19	487 0511-01	33
471 2068-48	15	472 8243-02	69	487 0285-80	19	487 0511-02	27
471 2068-48	17	472 8243-02	71	487 0285-81	19	487 0511-02	33
471 2068-48	39	487 0001-06	9	487 0285-82	19	487 0511-04	37
471 7854-02	55	487 0001-07	9	487 0289-04	35	487 0511-05	37
471 7864-05	15	487 0001-12	9	487 0289-04	37	487 0511-06	37
471 7864-05	67	487 0068-24	63	487 0289-05	35	487 0511-18	53
471 7903-03	39	487 0068-24*	65	487 0289-05	37	487 0511-19	53
471 7977-01	37	487 0068-28	63	487 0289-12	35	487 0511-20	53
471 7977-04	37	487 0068-28*	65	487 0289-12	37	487 0511-22	81
471 8400-06	63	487 0101-97	41	487 0289-13	35	487 0511-26	19
471 8400-06	65	487 0101-98	41	487 0289-13	37	487 0511-30	39
471 8502-18	39	487 0106-07	29	487 0289-16	53	487 0511-31	39
471 8509-00	67	487 0127-70	7	487 0289-29	61	487 0511-99	43
471 8509-00	69	487 0127-70	9	487 0289-29	73	487 0860-09	27
471 8509-00	71	487 0150-14	45	487 0289-36	61	487 0860-09	33
471 8509-00	77	487 0151-15	39	487 0289-46	79	487 0951-12	51
471 8731-01	47	487 0151-15	41	487 0289-46	81	487 0951-12	53
471 8750-17	27	487 0151-86	45	487 0289-47	79	487 0951-13	51
471 8750-17	33	487 0154-10	61	487 0289-47	81	487 0951-13	53
471 8750-18	27	487 0154-10	73	487 0289-48	79	487 1318-03	9
471 8750-18	33	487 0154-11	61	487 0289-48	81	487 1318-04	9
471 8752-04	7	487 0154-11	73	487 0289-51	43	487 1384-02	47
471 8752-04	9	487 0191-11	23	487 0289-51	45	487 1384-04	47
471 8815-04	63	487 0191-11	29	487 0289-81	79	487 1384-04	49
471 8815-04	65	487 0191-23	23	487 0289-85	79	487 1384-04	61
471 8910-91	29	487 0191-23	25	487 0510-02	81	487 1384-04	73
471 9010-80	47	487 0191-23	29	487 0510-03	81	487 1385-09	47
471 9525-26	43	487 0191-23	31	487 0510-06	81	487 1437-17	63
471 9525-26	45	487 0191-28	17	487 0510-07	81	487 1438-21	65
471 9566-01	43	487 0191-28	19	487 0510-10	81	487 1438-25	65
471 9566-01	45	487 0199-36	53	487 0510-11	81	487 1457-01	31
471 9566-05	43	487 0215-42	15	487 0510-14	81	487 1457-01	33
471 9566-05	45	487 0215-49	15	487 0510-15	81	487 1457-02	31
471 9853-54	63	487 0215-70	15	487 0510-44	41	487 1457-02	33
471 9853-54	65	487 0215-71	15	487 0510-44	81	487 1457-30	31
471 9853-58	63	487 0215-72	17	487 0510-56	43	487 1457-30	33
471 9853-58	65	487 0215-73	17	487 0510-56	81	487 1457-84	31
471 9853-81	63	487 0215-73	19	487 0510-57	43	487 1457-84	33

Numerical index/Numerical index

Art.No/Réf. article	Page/Page	Art.No/Réf. article	Page/Page	Art.No/Réf. article	Page/Page	Art.No/Réf. article	Page/Page
487 1457-94	31	487 1695-64	39	487 1715-86	55	487 1781-11	55
487 1457-94	33	487 1695-65	11	487 1715-86	57	487 1781-11	57
487 1504-05	9	487 1695-65	13	487 1715-86	59	487 1781-11	59
487 1504-55	9	487 1695-67	7	487 1715-90	55	487 1781-13	55
487 1504-63	9	487 1695-78	41	487 1715-90	57	487 1781-13	57
487 1510-88	21	487 1695-79	11	487 1715-90	59	487 1781-13	59
487 1511-72	73	487 1695-79	13	487 1730-00	47	487 1781-15	55
487 1511-72	75	487 1695-84	7	487 1730-00	49	487 1781-15	57
487 1511-72	77	487 1695-84	9	487 1756-01	39	487 1781-15	59
487 1512-30	11	487 1695-84	11	487 1756-01	41	487 1781-16	55
487 1512-30	13	487 1695-84	13	487 1756-02	39	487 1781-16	57
487 1533-96	63	487 1695-87	43	487 1756-02	41	487 1781-16	59
487 1533-96	65	487 1695-91	39	487 1756-25	7	487 1781-17	55
487 1535-21	23	487 1695-92	39	487 1756-30	7	487 1781-17	57
487 1535-21	25	487 1695-95	39	487 1756-30	9	487 1781-17	59
487 1535-21	29	487 1697-04	7	487 1756-30	11	487 1781-18	55
487 1535-21	31	487 1697-04	9	487 1756-30	27	487 1781-19	55
487 1535-42	47	487 1697-07	57	487 1756-30	33	487 1781-19	57
487 1535-42	49	487 1697-07	59	487 1756-33*	21	487 1781-19	59
487 1535-48	75	487 1701-19	63	487 1756-35	15	487 1781-22	57
487 1535-48	77	487 1701-19	65	487 1756-35	17	487 1781-22	59
487 1535-65	73	487 1701-22	63	487 1756-45	15	487 1781-23	39
487 1535-65	75	487 1701-22	65	487 1756-51	15	487 1781-51	67
487 1535-65	77	487 1701-41	9	487 1756-79	39	487 1781-51	69
487 1535-65	79	487 1701-41	17	487 1760-31	17	487 1781-51	71
487 1535-65	81	487 1701-41	19	487 1760-31	19	487 1781-57	77
487 1535-68	73	487 1702-09	23	487 1763-02	43	487 1781-57	79
487 1535-84	55	487 1702-09	25	487 1763-03	45	487 1781-59	35
487 1600-12	7	487 1702-09	29	487 1763-05	7	487 1781-59	67
487 1600-12	9	487 1702-09	31	487 1763-05	9	487 1781-59	69
487 1600-12	11	487 1702-37	39	487 1763-05	11	487 1781-59	71
487 1600-12	13	487 1702-60	23	487 1763-05	13	487 1781-63	69
487 1600-34	43	487 1702-68	23	487 1763-06	7	487 1781-63	71
487 1626-04	7	487 1702-68	25	487 1763-06	9	487 1781-82	67
487 1626-04	9	487 1702-68	29	487 1763-06	11	487 1781-82	69
487 1626-04	11	487 1702-68	31	487 1763-06	13	487 1781-82	71
487 1626-04	13	487 1702-70	29	487 1763-08	39	487 1781-83	67
487 1694-32	45	487 1703-23	23	487 1763-09	7	487 1781-83	69
487 1694-34	45	487 1703-23	25	487 1763-09	9	487 1781-83	71
487 1694-35	45	487 1703-70	23	487 1763-15	15	487 1781-87	67
487 1694-48	43	487 1703-80	25	487 1763-15	17	487 1781-87	69
487 1694-55	45	487 1703-81	25	487 1763-54	15	487 1781-87	71
487 1694-64	7	487 1703-82	23	487 1763-54	17	487 1781-93	67
487 1694-64	9	487 1703-82	25	487 1763-59	45	487 1781-93	69
487 1694-64	11	487 1703-83	23	487 1763-61	23	487 1781-93	71
487 1694-64	13	487 1703-83	29	487 1763-61	29	487 1813-10	17
487 1694-68	7	487 1703-96	43	487 1763-65	23	487 1815-03	63
487 1694-68	9	487 1704-24	23	487 1763-76	45	487 1815-03	65
487 1694-68	11	487 1704-24	25	487 1763-81	43	487 1815-25	63
487 1694-69	39	487 1704-24	27	487 1764-09	63	487 1815-25	65
487 1694-69	41	487 1704-24	29	487 1764-09	65	487 1815-26	63
487 1694-78	39	487 1704-24	31	487 1764-38	7	487 1815-26	65
487 1694-92	39	487 1704-24	33	487 1764-38	9	487 1815-27	63
487 1695-15	7	487 1707-11	7	487 1764-38	11	487 1815-27	65
487 1695-15	9	487 1707-11	9	487 1764-38	13	487 1816-13	39
487 1695-15	11	487 1707-11	11	487 1767-05	7	487 1816-57	9
487 1695-15	13	487 1707-11	27	487 1769-05	7	487 1816-57	11
487 1695-26	45	487 1707-11	33	487 1770-05	7	487 1816-57	13
487 1695-27	45	487 1707-12	7	487 1775-20	7	487 1816-67	39
487 1695-30	41	487 1707-12	21	487 1775-20	9	487 1816-89	63
487 1695-30	43	487 1714-36	39	487 1775-20	11	487 1818-15	7
487 1695-35	45	487 1714-37	41	487 1775-20	13	487 1818-24	21
487 1695-48	43	487 1715-84	59	487 1781-04	55	487 1818-54	15
487 1695-49	43	487 1715-85	55	487 1781-04	57	487 1820-07	75
487 1695-53	43	487 1715-85	57	487 1781-04	59	487 1820-07	77
487 1695-62	7	487 1715-85	59	487 1781-09	55	487 1820-09	73

Numerical index/Numerical index

Art.No/Réf. article	Page/Page	Art.No/Réf. article	Page/Page	Art.No/Réf. article	Page/Page	Art.No/Réf. article	Page/Page
487 1820-17	7	487 1897-58	9	487 1975-96	19	487 2226-61	25
487 1820-17	9	487 1897-60	11	487 1976-11	43	487 2228-30	27
487 1820-17	11	487 1897-60	13	487 1976-42	43	487 2228-31	27
487 1820-17	13	487 1897-61	45	487 1976-72	43	487 2228-34	33
487 1820-37	47	487 1897-86	63	487 1976-73	43	487 2237-91	45
487 1820-37	49	487 1897-93	63	487 2100-26	19	487 2237-92	45
487 1820-45	39	487 1897-93	65	487 2100-80	33	487 2237-93	45
487 1820-92	41	487 1897-95	77	487 2100-81	27	487 2237-94	45
487 1820-93	41	487 1897-95	79	487 2193-01	39	487 2237-95	45
487 1831-00	41	487 1898-10	15	487 2193-01	41	487 2237-96	45
487 1831-07	41	487 1898-10	17	487 2193-02	39	487 2290-92	39
487 1831-29	73	487 1898-19	43	487 2193-02	41	487 2290-98	65
487 1831-29	75	487 1898-83	41	487 2199-28	41	487 2299-01	79
487 1831-29	77	487 1898-87	41	487 2199-29	41	487 2299-02	79
487 1831-30	73	487 1898-89	43	487 2204-05	9	487 2299-03	79
487 1831-30	75	487 1899-88	43	487 2204-05	11	487 2299-04	79
487 1831-30	77	487 1899-91	43	487 2204-05	13	487 2299-05	79
487 1831-48	15	487 1899-95	43	487 2204-40	11	487 2299-08	79
487 1831-48	17	487 1899-95	45	487 2204-40	13	487 2299-09	79
487 1831-48	19	487 1899-98	43	487 2204-55	9	487 2299-12	79
487 1831-63	7	487 1920-05	21	487 2204-55	11	487 2299-13	79
487 1831-63	9	487 1924-20	27	487 2204-55	13	487 2299-17	79
487 1831-74	7	487 1924-72	23	487 2214-05	9	487 2299-18	79
487 1831-76	7	487 1924-72	25	487 2214-05	11	487 2299-20	79
487 1835-05	7	487 1934-71	7	487 2214-05	13	487 2299-39	79
487 1870-07	41	487 1934-71	9	487 2214-40	11	487 2299-44	41
487 1870-41	41	487 1934-71	11	487 2214-40	13	487 2299-44	79
487 1870-42	41	487 1935-09	65	487 2214-55	9	487 2299-50	79
487 1870-55	41	487 1935-12	43	487 2214-55	11	487 2299-51	79
487 1875-00	11	487 1935-32	15	487 2214-55	13	487 2299-52	79
487 1875-00	21	487 1935-32	17	487 2216-05	21	487 2299-53	79
487 1875-00	27	487 1935-32	19	487 2216-41	21	487 2299-59	43
487 1875-00	33	487 1935-58	17	487 2216-55	21	487 2299-70	61
487 1875-05	15	487 1935-75	45	487 2216-73	21	487 2299-70	79
487 1875-05	17	487 1935-76	43	487 2217-01	73	487 2299-71	61
487 1875-05	19	487 1935-77	43	487 2217-21	51	487 2299-74	69
487 1875-41	17	487 1935-78	43	487 2217-21	53	487 2299-74	79
487 1875-41	19	487 1946-52	7	487 2217-25	49	487 2299-75	65
487 1875-50	19	487 1946-52	9	487 2217-25	51	487 2299-75	79
487 1875-55	17	487 1946-52	11	487 2217-25	61	487 2299-80	61
487 1875-63	17	487 1946-52	27	487 2217-26	49	487 2299-81	61
487 1875-63	19	487 1946-52	33	487 2218-05	9	487 2299-82	61
487 1897-01	73	487 1946-53	7	487 2218-55	9	487 2299-83	61
487 1897-01	75	487 1946-53	21	487 2218-73	9	487 2299-85	61
487 1897-01	77	487 1959-11	69	487 2219-05	9	487 2299-89	53
487 1897-02	73	487 1959-11	71	487 2219-05	11	487 2299-89	61
487 1897-02	75	487 1973-35	7	487 2219-05	13	487 2299-90	53
487 1897-02	77	487 1973-35	9	487 2219-16	7	487 2299-90	61
487 1897-03	75	487 1973-37	63	487 2219-16	9	487 2299-91	53
487 1897-04	73	487 1973-44	69	487 2219-16	11	487 2299-91	61
487 1897-04	75	487 1973-44	71	487 2219-16	13	487 2300-46	27
487 1897-04	77	487 1974-00	21	487 2219-22	9	487 2300-46	33
487 1897-05	39	487 1974-02	21	487 2219-23	9	487 2307-33	27
487 1897-08	73	487 1974-03	21	487 2219-31	15	487 2307-33	33
487 1897-08	75	487 1974-05	21	487 2219-31	17	487 2307-53	27
487 1897-08	77	487 1974-96	21	487 2219-31	19	487 2307-53	33
487 1897-09	23	487 1975-41	63	487 2219-40	11	487 2309-30	65
487 1897-09	29	487 1975-41	65	487 2219-40	13	487 2309-31	65
487 1897-10	63	487 1975-82	17	487 2219-55	9	487 2317-76	17
487 1897-13	63	487 1975-84	17	487 2219-55	11	487 2317-76	19
487 1897-14	63	487 1975-85	17	487 2219-55	13	487 2336-43	25
487 1897-21	63	487 1975-87	17	487 2226-55	27	487 2336-43	27
487 1897-54	7	487 1975-89	17	487 2226-56	33	487 2336-43	29
487 1897-56	7	487 1975-91	17	487 2226-58	25	487 2358-72	43
487 1897-56	9	487 1975-92	17	487 2226-59	31	487 2368-01	25
487 1897-58	7	487 1975-94	17	487 2226-60	25	487 2368-01	31

Numerical index/Numerical index

Art.No/Réf. article	Page/Page	Art.No/Réf. article	Page/Page	Art.No/Réf. article	Page/Page	Art.No/Réf. article	Page/Page
487 2368-02	79	489 7194-20	49				
487 2368-03	35	489 7194-20	51				
487 2368-04	35	647 1209-42	7				
487 2368-05	25	647 1209-42	21				
487 2368-05	27	647 1209-42	25				
487 2368-05	31	647 1209-42	31				
487 2368-05	33	725 2497-51	43				
487 2368-07	51	725 2497-51	45				
487 2368-08	51	731 2318-01	45				
487 2368-19	61	731 2320-01	43				
487 2368-20	11	731 2322-01	45				
487 2368-20	13	734 1173-01	43				
487 2368-21	13	734 1176-01	45				
487 2368-21	69	735 3122-00	45				
487 2368-21	71	738 2104-04	45				
487 2368-22	61	762 1137-10	7				
487 2368-25	11	762 1137-10	9				
487 2368-25	13	762 1137-10	11				
487 2368-28	13	762 1137-10	13				
487 2368-28	69	762 1137-10	63				
487 2368-28	71	762 1137-10	81				
487 2368-30	35	762 1168-00	67				
487 2368-31	51	762 1191-10	7				
487 2368-34	59	762 1191-10	9				
487 2368-37	65	762 1191-10	63				
487 2368-41	25	762 1191-10	79				
487 2368-41	27	762 1191-10	81				
487 2368-41	31	762 1209-10	53				
487 2368-41	33	762 1212-10	51				
487 2368-55	25	762 1212-10	73				
487 2368-55	27	762 1212-10	75				
487 2368-55	31	762 1212-10	77				
487 2368-55	33	762 7110-80	47				
487 2368-63	25	762 7110-80	49				
487 2368-63	27	762 8221-91	73				
487 2368-63	31	767 5101-92	73				
487 2368-63	33	767 5101-92	77				
487 2433-76	65	767 5102-92	77				
487 3390-02	17	767 5111-09	73				
487 3390-02	19	767 5111-09	75				
487 7057-40	25	767 5111-09	77				
487 7057-40	27	767 5113-09	75				
487 7057-40	31	767 5113-09	77				
487 7057-40	33						
488 0118-99	45						
488 0139-16	45						
488 0142-20	43						
488 0142-30	45						
488 0150-16	43						
488 0307-16	15						
488 0751-14	17						
488 6549-27	29						
488 6549-27	31						
488 6549-27	33						
488 6571-02	23						
488 6571-02	25						
488 7300-06	27						
488 8334-16	47						
488 8334-16	49						
489 0112-61	23						
489 0112-61	25						
489 0112-61	29						
489 0112-61	31						
489 7194-20	7						
489 7194-20	9						
489 7194-20	47						

WASCOMAT

461 Doughty Blvd., Inwood, L.I., N.Y. 11096-0338

Telephone: 516-371-4400

Parts and Service FAX: 516-371-4029

Sales and Administration FAX: 516-371-4204