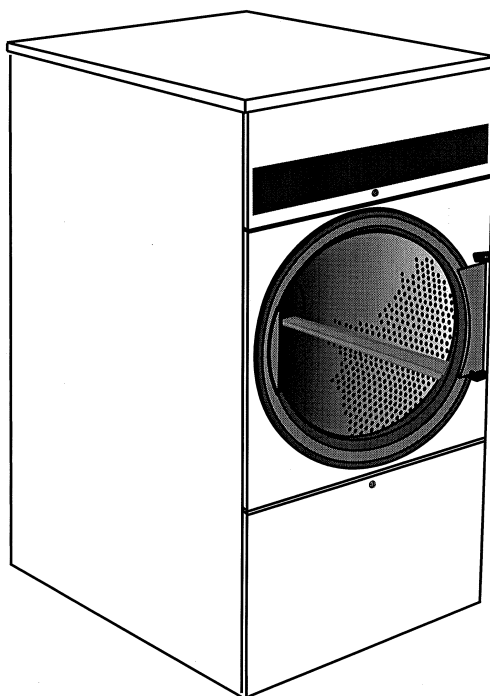


**WASCOMAT**

Spare Parts Catalogue  
Catalogue de pièces de rechange

---



**TD75**

---

Tumble dryer  
Séchoir à tambour

---

Up to machine No. -20750/0099999

DOC. NO. **438 9020-29**  
EDITION 35.2009



## List of issues

Group  
Groupe  
**US72**

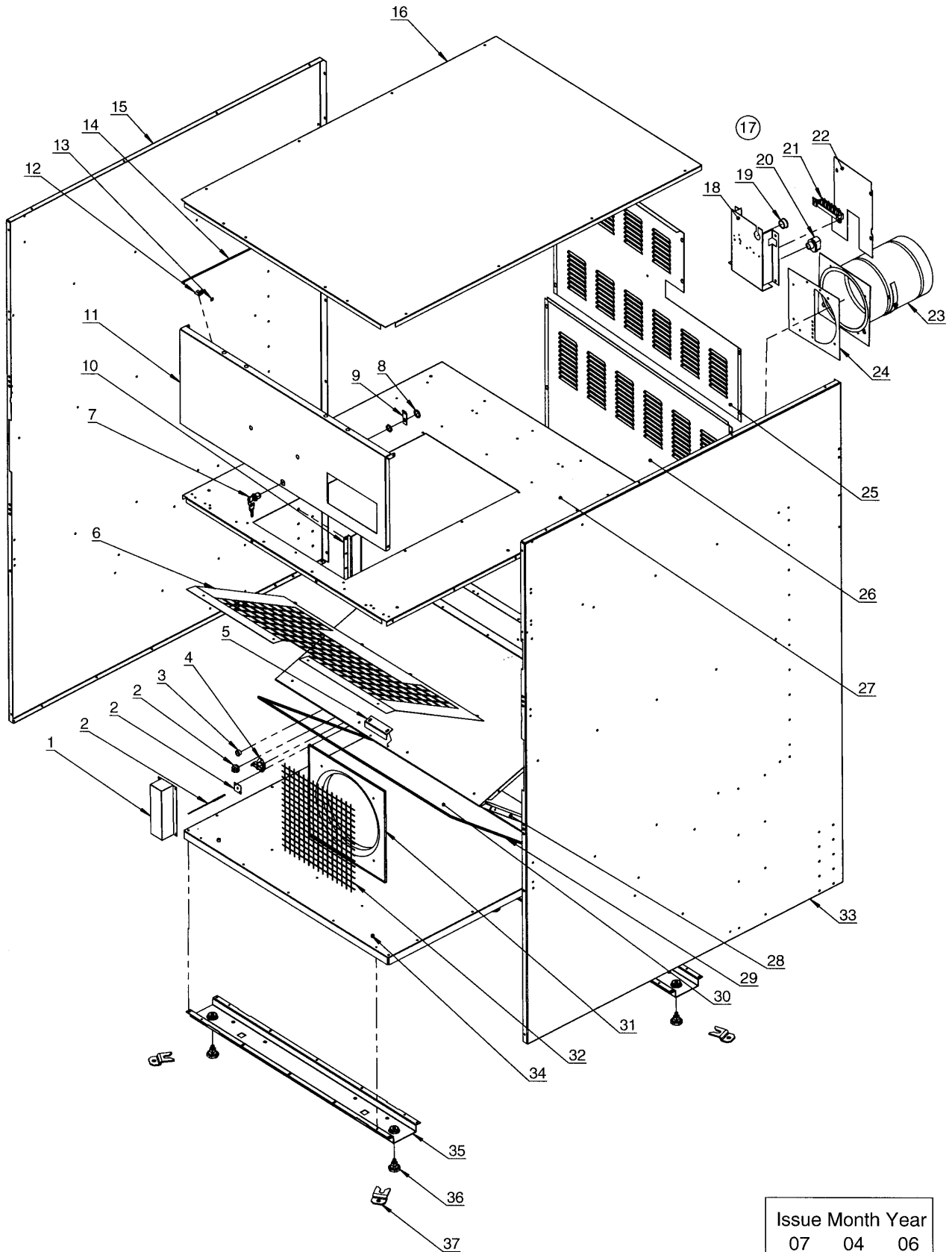
### TD75

Illustration	Page	Table of contents
101290	81	Heating unit, steam
101516	69	Heating unit, electric
101550	89	Control unit, gas
101555	77	Heating unit, gas
101570	7	Cabinet
101571	15	Front plate + door, complete
101573	43	Drum, compl.
101574	49	Motor
101579	25	Control panel, manual
101580	31	Control panel with coin
101596	87	Control unit, electric
101597	93	Control unit, steam
101598	61	Connection unit
102051	63	Connection unit
102052	9	Cabinet
102053	17	Front plate + door, complete
102054	23	Filter hatch complete
102055	45	Drum with moisture sensor
102074	95	Control unit, steam
102075	91	Control unit, gas
200018	53	Motor
200070	97	Control unit, Basic3
200074	57	Motor
200103	11	Cabinet
200104	27	Control panel, manual, Basic 3
200105	33	Control panel, with coin, Basic 3
200106	83	Heating unit, steam
200107	65	Connection unit
200108	73	Heating unit, electric
200109	79	Heating unit, gas
200158	71	Heating unit, electric
200278	99	Control unit - Selecta II
200284	67	Connexion unit - Selecta II
200290	29	Control panel, manual - Selecta II
200291	35	Control panel with coin - Selecta II
200314	13	Cabinet - Selecta II
200318	19	Front plate + door, complete - Selecta II
200325	39	Beam
200326	41	Beam - Selecta II
200332	75	Bracket - electric, complete
200336	85	Heating unit, steam - Selecta II
200337	37	Beam
200338	21	Filter hatch complete
200409	59	Motor



## TD75

Table of contents	Table des matières	Page/Page
Cabinet	Armoire	7
Cabinet	Armoire	9
Cabinet	Armoire	11
Cabinet - Selecta II	Armoire - Selecta II	13
Front plate + door, complete	Tôle de façade + plaque, complète	15
Front plate + door, complete	Tôle de façade + plaque, complète	17
Front plate + door, complete - Selecta II	Tôle de façade + plaque, complète - Selecta II	19
*Filter hatch complete	Plaque filtre complète	21
*Filter hatch complete	Plaque filtre complète	23
Control panel, manual	Panneau de commande, manuel	25
Control panel, manual, Basic 3	Panneau de commande manuel, Basic 3	27
Control panel, manual - Selecta II	Panneau de commande manuel - Selecta II	29
Control panel with coin	Panneau de commande, monnayeur	31
Control panel, with coin, Basic 3	Panneau de commande monnayeur, Basic 3	33
Control panel with coin - Selecta II	Panneau de commande monnayeur - Selecta II	35
Beam	Poutre	37
Beam	Poutre	39
Beam - Selecta II	Poutre - Selecta II	41
Drum, compl.	Tambour, complet	43
Drum with moisture sensor	Tambour avec capteur humidité	45
Motor	Moteur	49
Motor	Moteur	53
Motor	Moteur	57
Motor	Moteur	59
Connection unit	Connexion	61
Connection unit	Connexion	63
Connection unit	Connexion	65
Connexion unit - Selecta II	Connexion - Selecta II	67
Heating unit, electric	Unité de chauffage, électrique	69
Heating unit, electric	Unité de chauffage, électrique	71
Heating unit, electric	Unité de chauffage, électrique	73
Bracket - electric, complete	Console - électrique, complet	75
Heating unit, gas	Unité de chauffage, gaz	77
Heating unit, gas	Unité de chauffage, gaz	79
Heating unit, steam	Unité de chauffage, vapeur	81
Heating unit, steam	Unité de chauffage, vapeur	83
Heating unit, steam - Selecta II	Unité de chauffage, vapeur - Selecta II	85
Control unit, electric	Unité de contrôle, électrique	87
Control unit, gas	Unité de contrôle, gaz	89
Control unit, gas	Unité de contrôle, gaz	91
Control unit, steam	Unité de contrôle, vapeur	93
Control unit, steam	Unité de contrôle, vapeur	95
Control unit, Basic3	Unité de contrôle, Basic3	97
Control unit - Selecta II	Unité de contrôle - Selecta II	99



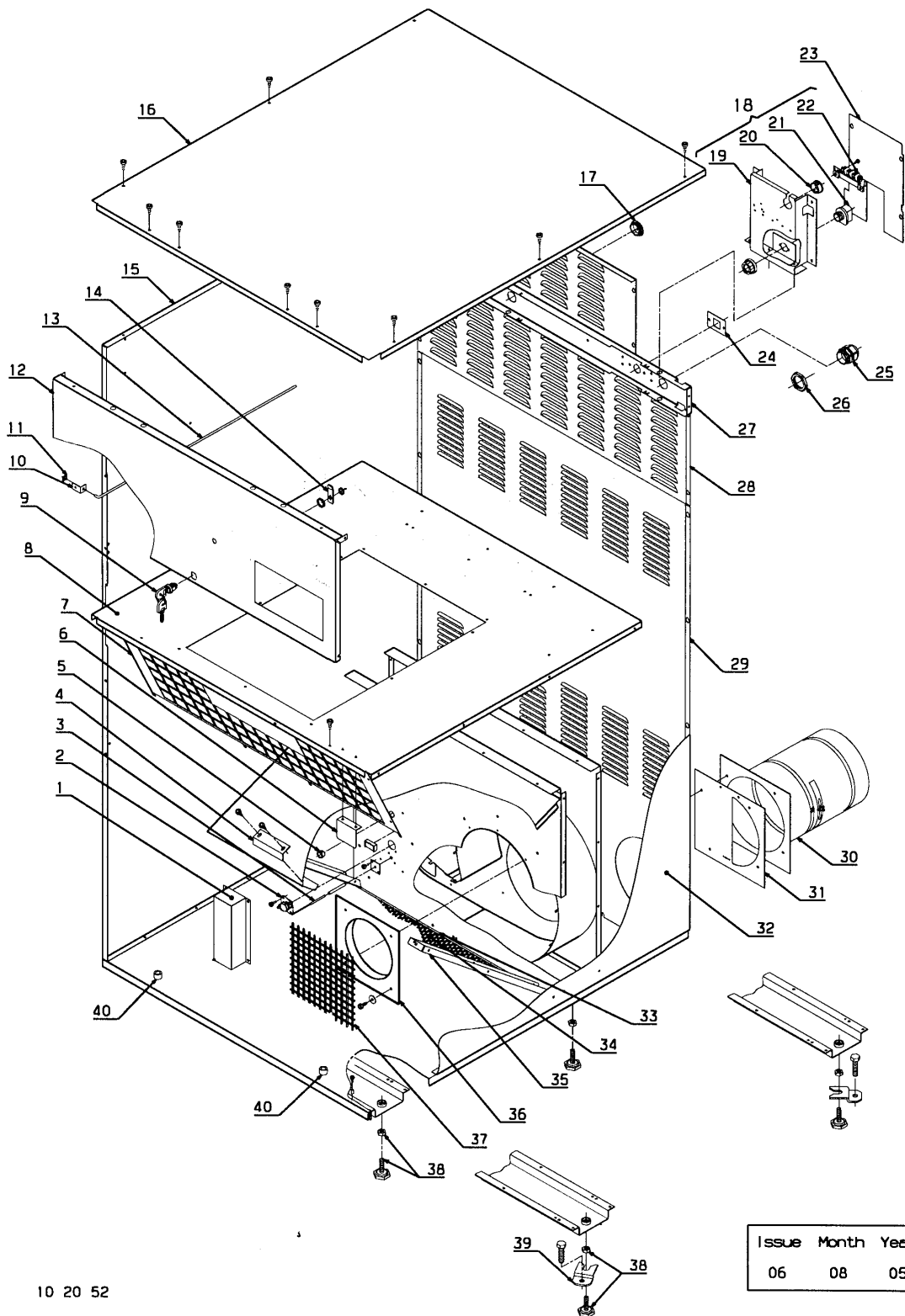
Issue	Month	Year
07	04	06

**TD75 -20750/1733**

**Cabinet  
Armoire**

Illustration Issue Month Year  
Schéma Issue Month Year  
**101570/7 11 11 2006**

Item Article	Qua Qua	Art.No Réf. article	Description	Description	Info Info	Notes Remarques
1	1	487 1820-17	Cover	Couvercle	3	
2	1	487 1934-71	Thermistor element	Élément thermistor	1	Complete
3	1	762 1137-10	Cable gland	Passe-fil	3	Ø16
4	1	487 1697-04	Thermostat	Thermostat	1	
5	1	472 5537-08	Bracket	Support	3	White
6	1	487 1820-59	Finger protection	Protection pour les doigts	3	
7	1	487 1946-52	Lock	Serrure	3	Complete
	1	487 1707-11	•Key	•Clé	3	
8	1	487 1875-00	•Lock washer	•Rondelle d'arrêt	3	
9	1	487 1756-30	Lock catch	Verrou	3	
10	2	487 1897-60	Rail	Rail	3	
11	1	487 1946-05	Front panel	Panneau de façade	3	White
12	1	487 1763-06	Angle	Coude	3	
13	1	487 1626-04	Disc	Disque	3	Grifax
14	1	487 1763-05	Bracket	Support	3	
15	1	487 1828-05	Side plate	Plaque de côté	3	White
16	1	487 1814-05	Top panel	Panneau supérieur	3	White
	1	487 1814-50	Top panel	Panneau supérieur	3	Stainless
17	1	487 1973-35	Connecting box	Boîte de raccordement	3	Complete Gas + steam
18	1	487 1897-56	•Connecting box	•Boîte de raccordement	3	
19	1	762 1191-10	•Cable gland	•Passe-fil	3	Ø28
20	1	471 8752-04	•Cable gland	•Passe-fil	3	PG16
21	1	489 7194-20	•Terminal block	•Borne de raccordement	3	
22	1	487 1897-58	Cover	Couvercle	3	
23	1	487 1775-20	Adjustable vent pipe	Tube réglable d'évacuation de l'air	3	
24	1	487 1764-35	Air reducing plate	Tôle de réduction	3	60Hz
25	1	487 1897-54	Baffle plate	Plaque d'écran	3	Upper
26	1	487 2219-16	Baffle plate	Plaque d'écran	3	
27	1	487 1820-84	Top panel	Panneau supérieur	3	
28	2	487 1694-64	Leg	Pied	3	
29	1	487 1695-15	Lint screen	Écran en coton	1	Complete
30	1	487 1600-12	Filter cloth	Tissu du filtre	1	
31	1	487 1831-41	Venturi	Venturi	3	
32	1	487 1831-42	Protective grid	Grille de protection	3	
33	1	487 1827-05	Side plate	Plaque de côté	3	White
34	2	472 7414-01	Spacer sleeve	Manchon entretoise	3	Ø10/Ø6
35	2	487 1695-79	Beam	Poutre	3	
36	4	487 1694-68	Foot	Pied	3	M10X44
37	4	472 7777-01	Fitting	Garniture	3	Complete Marine



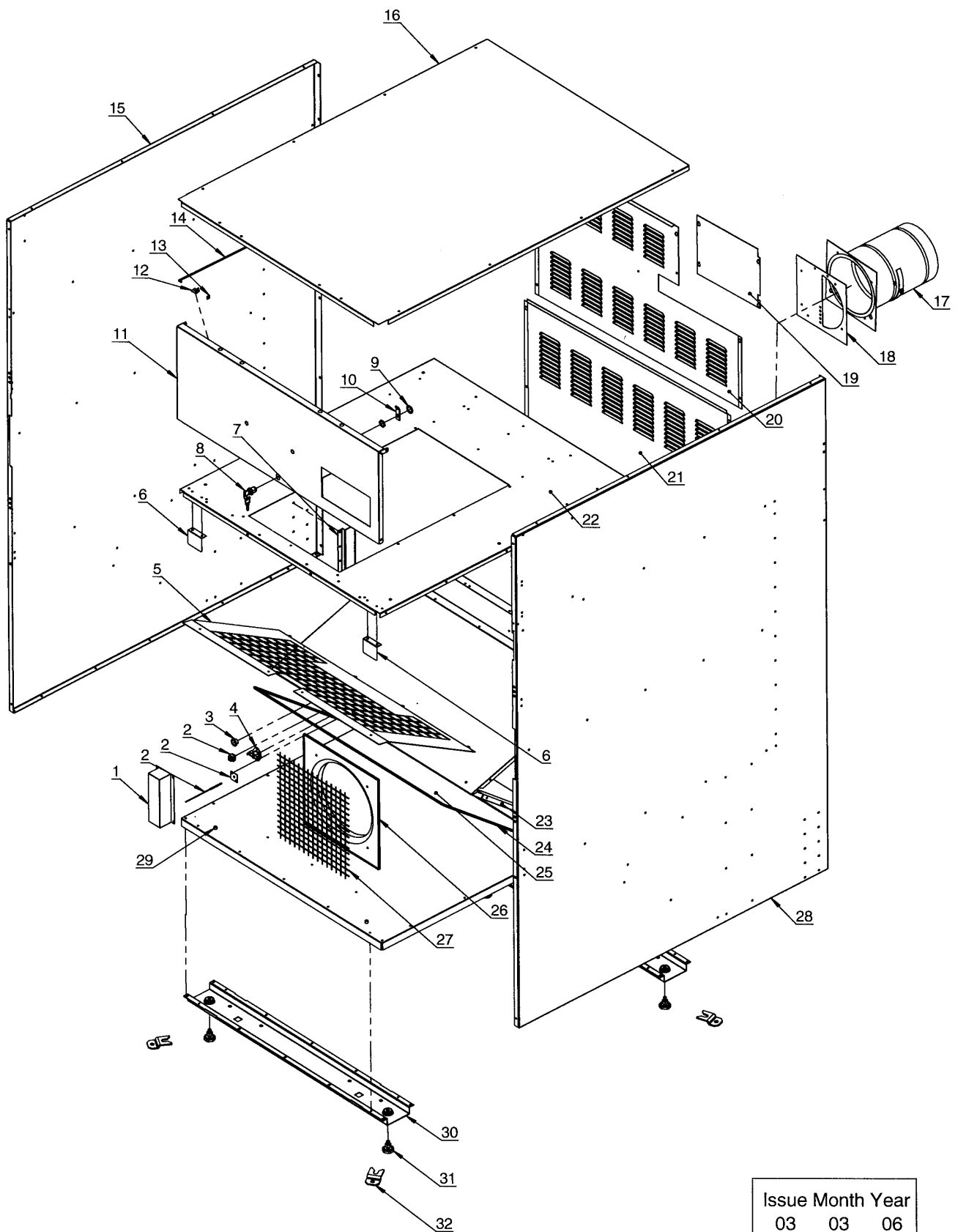


**TD75 20750/1734-6061**

**Cabinet  
Armoire**

Illustration Issue Month Year  
Schéma Issue Month Year  
**102052/4 11 11 2006**

Item Article	Qua Qua	Art.No Réf. article	Description	Description	Info Info	Notes Remarques
1	1	487 1820-17	Cover	Couvercle	3	
2	1	487 1697-04	Thermostat	Thermostat	1	
3	1	487 1934-71	Thermistor element	Élément thermistor	1	Complete
4	1	472 5537-08	Bracket	Support	3	White
5	1	762 1137-10	Cable gland	Passe-fil	3	Ø16
6	2	487 1816-57	Magnet retainer	Support d'aimant	3	
7	1	487 1813-15	Finger protection	Protection pour les doigts	3	White
8	1	487 1820-84	Top panel	Panneau supérieur	3	
9	1	487 1946-52	Lock	Serrure	3	Complete
	1	487 1707-11	•Key	•Clé	3	
10	1	487 1763-06	Angle	Coude	3	
11	1	487 1626-04	Disc	Disque	3	Grifax
12	1	487 2218-05	Front panel	Panneau de façade	3	White -20750/0004021
	1	487 2218-55	Front panel	Panneau de façade	3	Stainless -20750/0004021
	1	487 2218-73	Front panel	Panneau de façade	3	Beige -20750/0004021
	1	487 1504-05	Front panel	Panneau de façade	3	White 20750/0004022-
	1	487 1504-41	Front panel	Panneau de façade	3	Green 20750/0004022-
	1	487 1504-55	Front panel	Panneau de façade	3	Stainless 20750/0004022-
	1	487 1504-63	Front panel	Panneau de façade	3	Beige 20750/0004022-
13	1	487 1763-05	Bracket	Support	3	
14	1	487 1756-30	Lock catch	Verrou	3	
15	1	487 2221-05	Side plate	Plaque de côté	3	White Left
	1	487 2221-40	Side plate	Plaque de côté	3	Grey Left
	1	487 2221-55	Side plate	Plaque de côté	3	Stainless Left
16	1	487 2229-05	Top panel	Panneau supérieur	3	White
	1	487 2229-40	Top panel	Panneau supérieur	3	Grey
	1	487 2229-55	Top panel	Panneau supérieur	3	Stainless
17	RQ	487 1701-41	Plug	Bouchon	3	White
18	1	487 1973-35	Connecting box	Boîte de raccordement	3	Complete Gas + steam
19	1	487 1897-56	•Connecting box	•Boîte de raccordement	3	
20	1	762 1191-10	•Cable gland	•Passe-fil	3	Ø28
21	1		•Cable gland	•Passe-fil		PG16
22	1	489 7194-20	•Terminal block	•Borne de raccordement	3	
23	1	487 1897-58	Cover	Couvercle	3	
24	1	487 0127-71	Plate	Plaque	3	3/4"
25	1	487 2217-29	Cable gland	Passe-fil	3	PG42 Electric
	1	471 8752-04	Cable gland	Passe-fil	3	PG16 Gas + steam
26	1	487 2217-28	Nut	Écrou	3	PG42 Electric
27	1	487 2219-23	Beam	Poutre	3	Electric
	1	487 2219-22	Beam	Poutre	3	Gas
	1	487 1831-63	Beam	Poutre	3	Steam
28	1	487 0001-06	Baffle plate	Plaque d'écran	3	Electric
	1	487 0001-07	Baffle plate	Plaque d'écran	3	Gas
	1	487 0001-12	Baffle plate	Plaque d'écran	3	Steam
29	1	487 2219-16	Baffle plate	Plaque d'écran	3	
30	1	487 1775-20	Adjustable vent pipe	Tube réglable d'évacuation de l'air	3	
31	1	487 1764-35	Air reducing plate	Tôle de réduction	3	60Hz
32	1	487 2222-05	Side plate	Plaque de côté	3	White Right
	1	487 2222-40	Side plate	Plaque de côté	3	Grey Right
	1	487 2222-55	Side plate	Plaque de côté	3	Stainless Right
33	1	487 1695-15	Lint screen	Écran en coton	1	Complete
34	1	487 1600-12	Filter cloth	Tissu du filtre	1	
35	2	487 1694-64	Leg	Pied	3	
36	1	487 1831-41	Venturi	Venturi	3	
37	1	487 1831-42	Protective grid	Grille de protection	3	
38	4	487 1694-68	Foot	Pied	3	M10X44
39	4	472 7777-01	Fitting	Garniture	3	Complete
40	2	472 7414-01	Spacer sleeve	Manchon entretoise	3	Ø10/Ø6



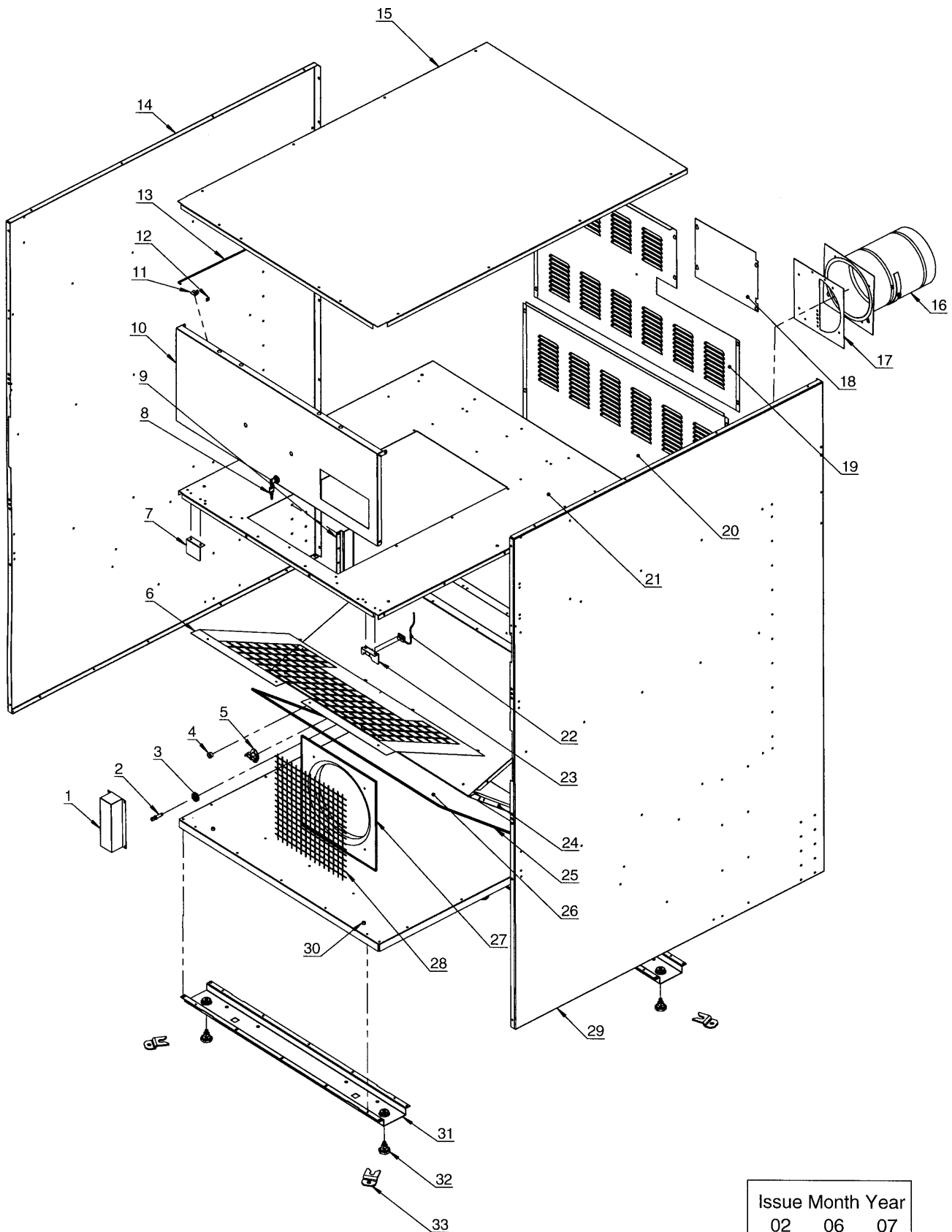
Issue Month Year
03 03 06

**TD75 20750/6062-9333**

**Cabinet  
Armoire**

Illustration Issue Month Year  
Schéma Issue Month Year  
**200103/1 5 11 2006**

Item Article	Qua Qua	Art.No Réf. article	Description	Description	Info Info	Notes Remarques
1	1	487 1820-17	Cover	Couvercle	3	
2	1	487 1934-71	Thermistor element	Élément thermistor	1	Complete
3	2	762 1137-10	Cable gland	Passe-fil	3	Ø16
4	1	487 0274-18	Thermostat	Thermostat	1	87°C
5	1	487 1813-15	Finger protection	Protection pour les doigts	3	White
6	2	487 1816-57	Magnet retainer	Support d'aimant	3	
7	2	487 1897-60	Rail	Rail	3	
8	1	487 1946-52	Lock	Serrure	3	Complete
	1	487 1707-11	•Key	•Clé	3	
9	1	487 1875-00	•Lock washer	•Rondelle d'arrêt	3	
10	1	487 1756-30	Lock catch	Verrou	3	
11	1		Front panel	Panneau de façade		See illustr. 200104, 200105
12	1	487 1763-06	Angle	Coude	3	
13	1	487 1626-04	Disc	Disque	3	Grifax
14	1	487 1763-05	Bracket	Support	3	
15	1	487 2221-05	Side plate	Plaque de côté	3	White Left
	1	487 2221-40	Side plate	Plaque de côté	3	Grey Left
	1	487 2221-55	Side plate	Plaque de côté	3	Stainless Left
16	1	487 2229-05	Top panel	Panneau supérieur	3	White
	1	487 2229-40	Top panel	Panneau supérieur	3	Grey
	1	487 2229-55	Top panel	Panneau supérieur	3	Stainless
17	1	487 1775-20	Adjustable vent pipe	Tube réglable d'évacuation de l'air	3	
18	1	487 1764-35	Air reducing plate	Tôle de réduction	3	60Hz
19	1	487 2368-25	Cover	Couvercle	3	Electric + gas
	1		Cover	Couvercle		Steam See illustr. 200106
20	1	487 2368-20	Baffle plate	Plaque d'écran	3	Electric + gas
	1		Baffle plate	Plaque d'écran		Steam See illustr. 200106
21	1	487 2219-16	Baffle plate	Plaque d'écran	3	
22	1	487 1820-84	Top panel	Panneau supérieur	3	
23	2	487 1694-64	Leg	Pied	3	
24	1	487 1695-15	Lint screen	Écran en coton	1	Complete
25	1	487 1600-12	Filter cloth	Tissu du filtre	1	
26	1	487 1831-41	Venturi	Venturi	3	
27	1	487 1831-42	Protective grid	Grille de protection	3	
28	2	472 7414-01	Spacer sleeve	Manchon entretoise	3	Ø10/Ø6
29	1	487 2222-05	Side plate	Plaque de côté	3	White Right
	1	487 2222-40	Side plate	Plaque de côté	3	Grey Right
	1	487 2222-55	Side plate	Plaque de côté	3	Stainless Right
30	2	487 1695-79	Beam	Poutre	3	
31	4	487 1694-68	Foot	Pied	3	M10X44 -20750/7004
	4	487 1512-30	Foot	Pied	3	M10X80 20750/7005-
32	4	472 7777-01	Fitting	Garniture	3	Complete Marine



Issue	Month	Year
02	06	07

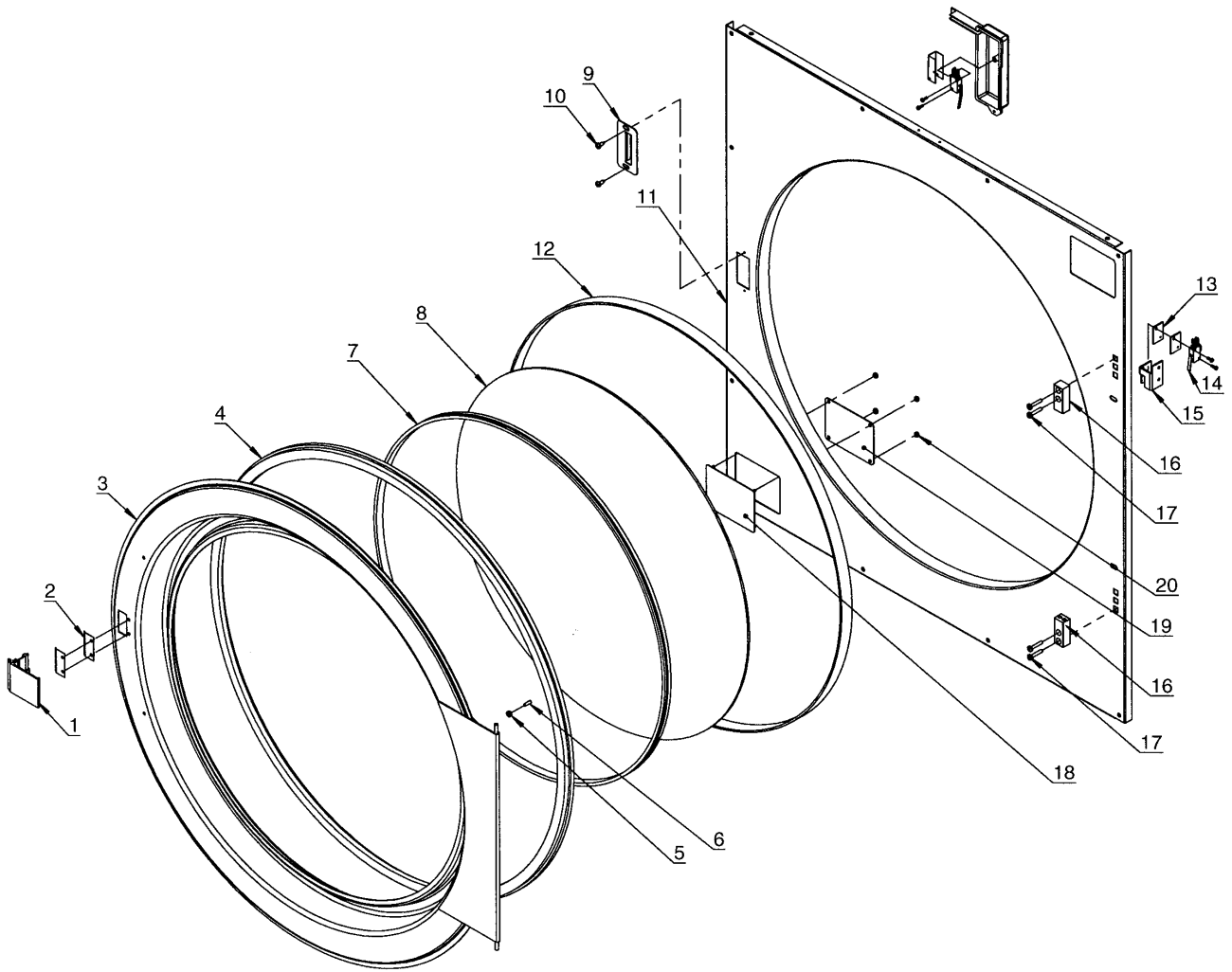
**TD75 20750/9334-**

**Cabinet - Selecta II**

**Armoire - Selecta II**

Illustration Issue Month Year  
Schéma Issue Month Year  
**200314/2 3 6 2007**

Item Article	Qua Qua	Art.No Réf. article	Description	Description	Info Info	Notes Remarques
1	1	487 1820-17	Cover	Couvercle	3	
2	1	487 0286-09	Sensor	Détecteur	1	Complete
3	1	125 8760-00	•Rubber membrane	•Membrane caoutchouc	1	
4	2	762 1137-10	Cable gland	Passe-fil	3	Ø16
5	1	487 0274-18	Thermostat	Thermostat	1	87°C
6	1	487 1813-15	Finger protection	Protection pour les doigts	3	White
7	1	487 1816-57	Magnet retainer	Support d'aimant	3	
8	1		Lock	Serrure		Complete See illustr. 200290, 200291
9	2	487 1897-60	Rail	Rail	3	
10	1		Front panel	Panneau de façade		See illustr. 200290, 200291
11	1	487 1763-06	Angle	Coude	3	
12	1	487 1626-04	Disc	Disque	3	Grifax
13	1	487 1763-05	Bracket	Support	3	
14	1	487 2221-05	Side plate	Plaque de côté	3	White
	1	487 2221-40	Side plate	Plaque de côté	3	Grey
	1	487 2221-55	Side plate	Plaque de côté	3	Stainless
15	1	487 2229-05	Top panel	Panneau supérieur	3	White
	1	487 2229-40	Top panel	Panneau supérieur	3	Grey
	1	487 2229-55	Top panel	Panneau supérieur	3	Stainless
16	1	487 1775-20	Adjustable vent pipe	Tube réglable d'évacuation de l'air	3	
17	1	487 1764-35	Air reducing plate	Tôle de réduction	3	60Hz
18	1	487 2368-25	Cover	Couvercle	3	Electric + gas
	1	487 2368-28	Cover	Couvercle		Steam See illustr. 200336
19	1	487 2368-20	Baffle plate	Plaque d'écran	3	Electric + gas
	1		Baffle plate	Plaque d'écran		Steam See illustr. 200336
20	1	487 2219-16	Baffle plate	Plaque d'écran	3	
21	1	487 1820-84	Top panel	Panneau supérieur	3	
22	1	487 0274-49	Magnetic switch	Disjoncteur magnétique	1	
23	1	487 0511-00	Bracket	Support	3	
24	2	487 1694-64	Leg	Pied	3	
25	1	487 1695-15	Lint screen	Écran en coton	1	Complete
26	1	487 1600-12	Filter cloth	Tissu du filtre	1	
27	1	487 1831-41	Venturi	Venturi	3	
28	1	487 1831-42	Protective grid	Grille de protection	3	
29	1	487 2222-05	Side plate	Plaque de côté	3	White
	1	487 2222-40	Side plate	Plaque de côté	3	Grey
	1	487 2222-55	Side plate	Plaque de côté	3	Stainless
30	2	472 7414-01	Spacer sleeve	Manchon entretoise	3	Ø10/Ø6
31	2	487 1695-79	Beam	Poutre	3	
32	4	487 1512-30	Foot	Pied	3	M10X80
33	4	472 7777-01	Fitting	Garniture	3	Complete Marine



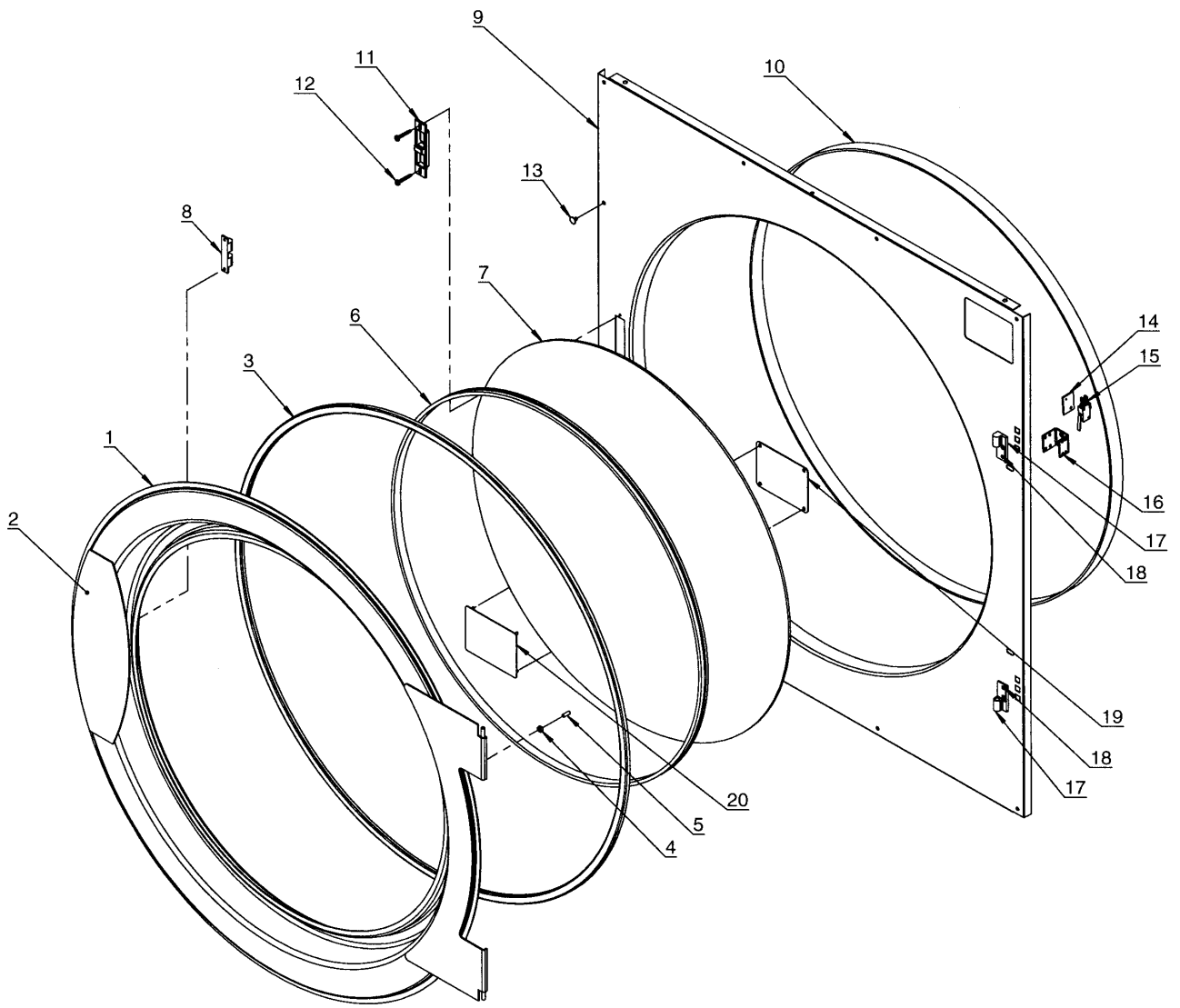
**TD75 -20750/1733**

**Front plate + door, complete**

Illustration Issue Month Year  
Schéma Issue Month Year  
**101571/6 14 5 2006**

**Tôle de façade + plaque, complète**

Item Article	Qua Qua	Art.No Réf. article	Description	Description	Info Info	Notes Remarques
1	1	487 1820-97	Door handle	Poignée de la porte	3	
2	2	472 7310-01	Locking spring	Ressort verrouillage	3	
3	1	487 1975-16	Reversible door	Porte réversible	3	Complete
4	1	472 7408-04	Door gasket	Joint de la porte	1	
5	1		Nut	Écrou		M4
6	1	487 1756-35	Bushing	Douille	3	
7	1	487 1763-54	Gasket for glass	Joint d'étanchéité de la vitre	1	
8	1	487 1763-15	Door glass	Vitre de la porte	3	
9	1	472 7378-08	Plate	Plaque	3	Graphitegrey
10	2	488 0386-13	Screw	Vis	3	M5X12
11	1	487 0215-56	Reversible front	Façade réversible	3	White Manual
	1	487 0215-58	Reversible front	Façade réversible	3	Stainless Manual
	1	487 0215-63	Reversible front	Façade réversible	3	White With coin
	1	487 0215-65	Reversible front	Façade réversible	3	Stainless With coin
12	1	487 1935-32	•Seal	•Étanchéité	1	Complete
13	2	471 2068-48	Insulation	Isolation	3	
14	1	487 1898-10	Microswitch	Microrupteur	1	
15	1	487 1756-45	Fitting	Garniture	3	Right
	1	487 1756-51	Fitting	Garniture	3	Left
16	1	487 0215-71	Hinge	Charnière	3	Complete
17	4	724 1333-01	•Screw	•Vis	3	M5X25
18	1	487 1875-05	Cover plate	Plaque recouvrement	3	White
	1	487 1875-55	Cover plate	Plaque recouvrement	3	Stainless
19	1	487 1831-48	Rear panel	Plaque arrière	3	
20	4		Locking nut	Contre-écrou		M4





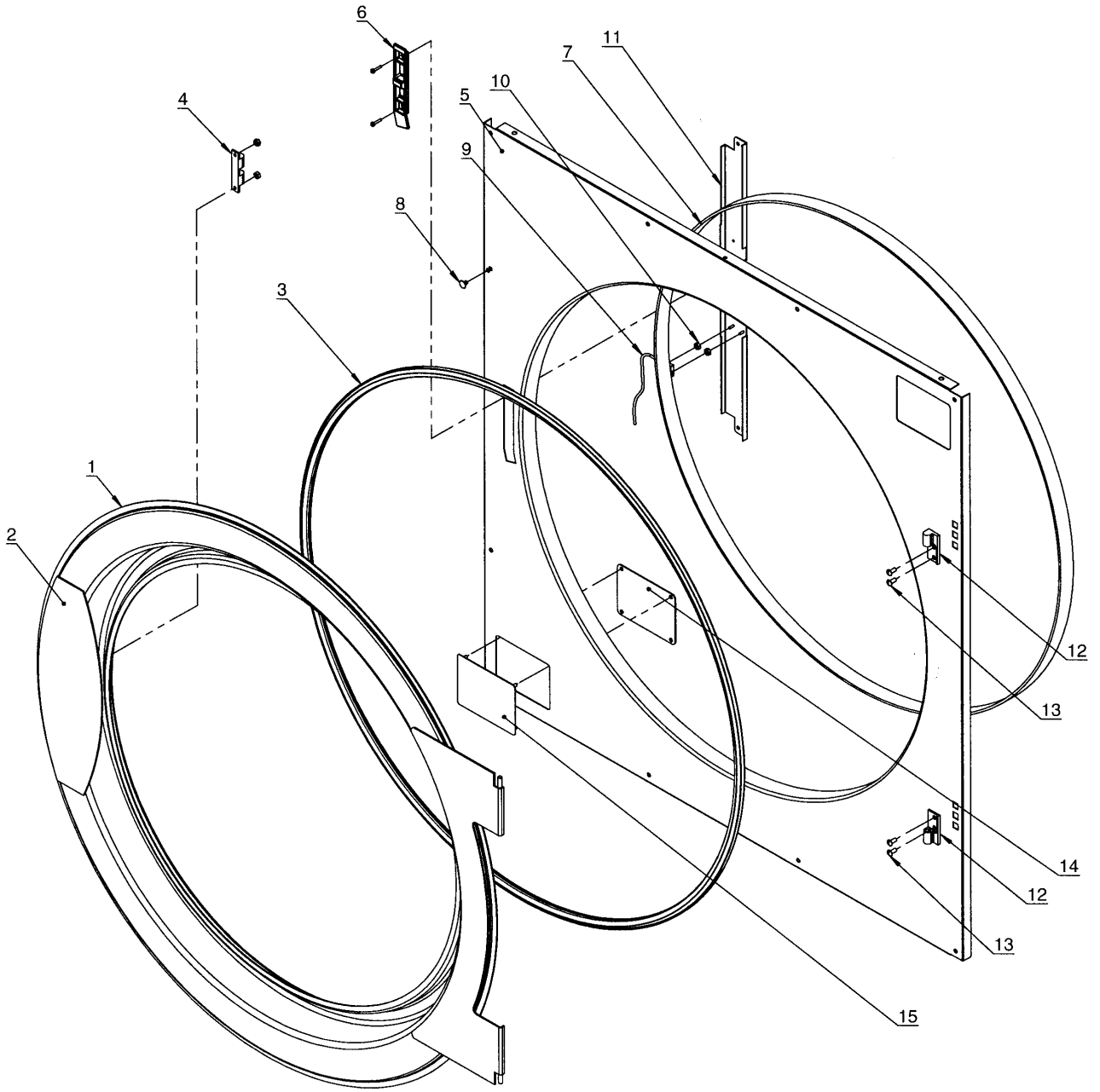
**TD75 20750/1734-9333**

**Front plate + door, complete**

**Tôle de façade + plaque, complète**

Illustration Issue Month Year  
Schéma Issue Month Year  
**102053/6 14 10 2007**

Item Article	Qua Qua	Art.No Réf. article	Description	Description	Info Info	Notes Remarques
1	1	487 1935-58	Reversible door, complete	Porte réversible, complet	3	Glued
2	1	487 0191-28	Handle	Manivelle	3	Silvergrey
3	1	487 2219-31	Door gasket	Joint de la porte	1	
4	1		Nut	Écrou		M4
5	1	487 1756-35	Bushing	Douille	3	
6	1	487 1763-54	Gasket for glass	Joint d'étanchéité de la vitre	1	-20750/6918
7	1	487 1763-15	Door glass	Vitre de la porte	3	-20750/6918
8	1	487 0215-73	Snap catch	Cliquet	3	
9	1	487 1975-82	Reversible front, manual	Façade réversible, manuel	3	Complete White
	1	487 1975-84	Reversible front, manual	Façade réversible, manuel	3	Complete Green
	1	487 1975-85	Reversible front, manual	Façade réversible, manuel	3	Complete Stainless
	1	487 1975-87	Reversible front, manual	Façade réversible, manuel	3	Complete Beige
	1	487 1975-89	Reversible front with coin	Façade réversible, monnaieur	3	Complete White
	1	487 1975-91	Reversible front with coin	Façade réversible, monnaieur	3	Complete Green
	1	487 1975-92	Reversible front with coin	Façade réversible, monnaieur	3	Complete Stainless
	1	487 1975-94	Reversible front with coin	Façade réversible, monnaieur	3	Complete Beige
10	1	487 1935-32	•Seal	•Etanchéité	1	Complete
11	1	487 0215-72	•Locking unit	•Unité verrouillage	3	Complete
12	2	487 2260-74	•Screw	•Vis	3	M5X13
13	8	487 1701-41	Plug	Bouchon	3	White
	8	487 2317-76	Plug	Bouchon	3	Grey
14	1	471 2068-48	Insulation	Isolation	3	
15	1	487 1898-10	Microswitch	Microrupteur	1	
16	1	487 1813-10	Bracket	Support	3	
17	1	487 3390-02	Hinge	Charnière	3	Complete
18	4	487 1760-31	•Screw	•Vis	3	M5X12
19	1	487 1831-48	Rear panel	Plaque arrière	3	
20	1	487 1875-05	Cover plate	Plaque recouvrement	3	White
	1	487 1875-41	Cover plate	Plaque recouvrement	3	Green
	1	487 1875-55	Cover plate	Plaque recouvrement	3	Stainless
	1	487 1875-63	Cover plate	Plaque recouvrement	3	Beige



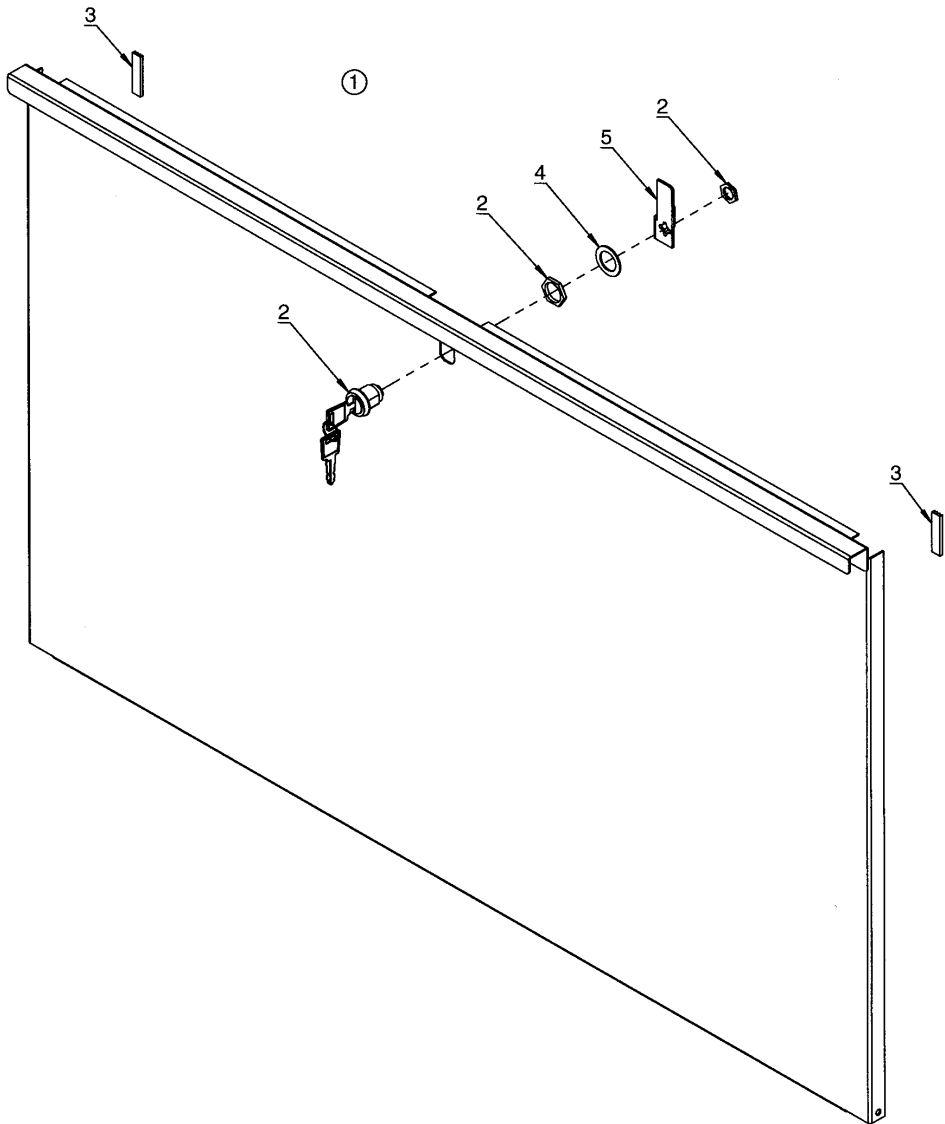
**TD75 20750/9334-**

**Front plate + door, complete - Selecta II**

**Tôle de façade + plaque, complète - Selecta II**

Illustration Issue Month Year  
Schéma Issue Month Year  
**200318/2 2 10 2007**

Item Article	Qua Qua	Art.No Réf. article	Description	Description	Info Info	Notes Remarques
<b>1</b>	1	<b>487 1975-96</b>	Reversible door, complete	Porte réversible, complet	3	Silvergrey
<b>2</b>	1	<b>487 0191-28</b>	•Handle	•Manivelle	3	Silvergrey
<b>3</b>	1	<b>487 2219-31</b>	•Door gasket	•Joint de la porte	1	Black
<b>4</b>	1	<b>487 0215-73</b>	Snap catch	Cliquet	3	Brass
<b>5</b>	1	<b>487 0285-72</b>	Front plate, complete	Tôle de façade, complet	3	White
	1	<b>487 0285-74</b>	Front plate, complete	Tôle de façade, complet	3	Green
	1	<b>487 0285-75</b>	Front plate, complete	Tôle de façade, complet	3	Stainless wave
	1	<b>487 0285-76</b>	Reversible front, manual	Façade réversible, manuel	3	Beige
	1	<b>487 0285-78</b>	Front plate, complete	Tôle de façade, complet	3	White
	1	<b>487 0285-80</b>	Reversible front with coin	Façade réversible, monnaieur	3	Green
	1	<b>487 0285-81</b>	Reversible front with coin	Façade réversible, monnaieur	3	Stainless
	1	<b>487 0285-82</b>	Reversible front with coin	Façade réversible, monnaieur	3	Beige
<b>6</b>	1	<b>487 2100-26</b>	•Locking unit	•Unité verrouillage	3	Complete
<b>7</b>	1	<b>487 1935-32</b>	•Seal	•Étanchéité	1	Complete
<b>8</b>	8	<b>487 1701-41</b>	Plug	Bouchon	3	White
	8	<b>487 2317-76</b>	Plug	Bouchon	3	Grey
<b>9</b>	1	<b>487 0274-49</b>	Magnetic switch	Disjoncteur magnétique	1	
<b>10</b>	2		Screw	Vis		M3x15
<b>11</b>	1	<b>487 0511-26</b>	Bracket	Support	3	
<b>12</b>	1	<b>487 3390-02</b>	Hinge	Charnière	3	Complete
<b>13</b>	4	<b>487 1760-31</b>	•Screw	•Vis	3	M5X12
<b>14</b>	1	<b>487 1831-48</b>	Rear panel	Plaque arrière	3	
<b>15</b>	1	<b>487 1875-05</b>	Cover plate	Plaque recouvrement	3	White
	1	<b>487 1875-41</b>	Cover plate	Plaque recouvrement	3	Green
	1	<b>487 1875-50</b>	Cover plate	Plaque recouvrement	3	Stainless
	1	<b>487 1875-63</b>	Cover plate	Plaque recouvrement	3	Beige



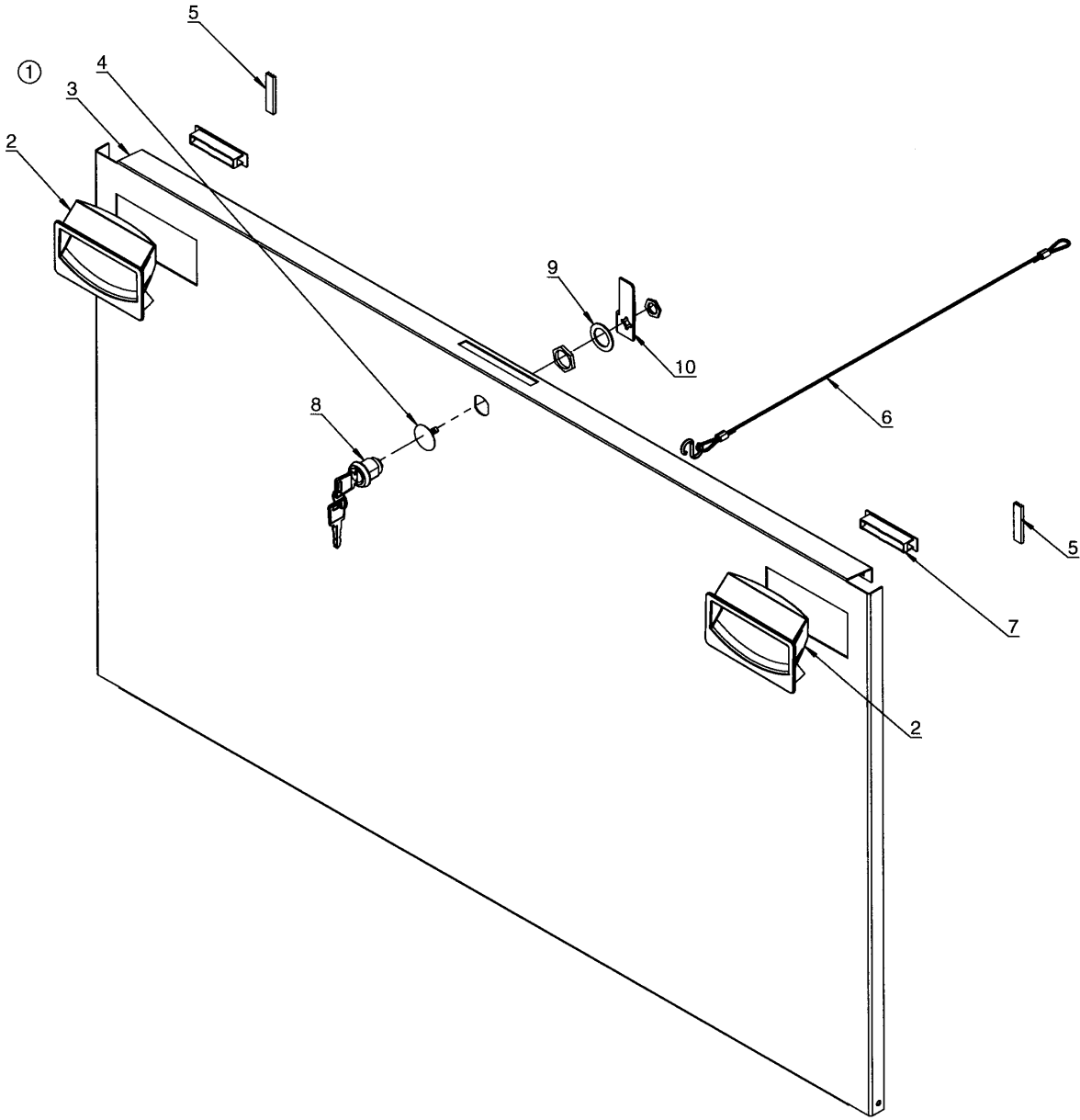
**TD75 -20750/1733**

**Filter hatch complete**

**Plaque filtre complète**

Illustration	Issue	Month	Year
Schéma	Issue	Month	Year
<b>200338/1</b>	<b>2</b>	<b>8</b>	<b>2009</b>

Item Article	Qua Qua	Art.No Réf. article	Description	Description	Info Info	Notes Remarques
<b>1</b>	1	<b>487 1818-15</b>	Filter hatch complete	Plaque filtre complète	3	White
<b>2</b>	1	<b>487 1946-53</b>	•Lock	•Serrure	3	Complete
<b>3</b>	1	<b>487 1959-10</b>	•Sealing strip	•Bande d'étanchéité	3	
<b>4</b>	1	<b>487 1875-00</b>	•Lock washer	•Rondelle d'arrêt	3	
* <b>5</b>	1	<b>487 1756-33</b>	•Lock catch	•Verrou	3	



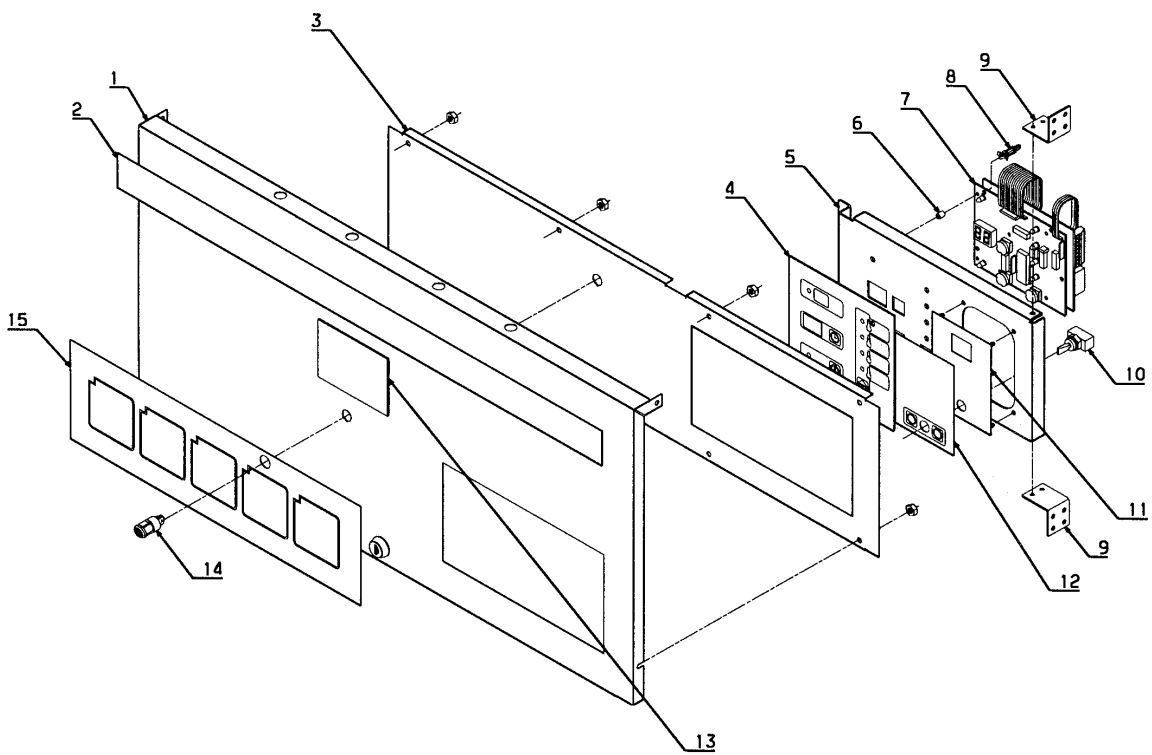
**TD75 20750/1734-**

**Filter hatch complete**

**Plaque filtre complète**

Illustration Issue Month Year  
Schéma Issue Month Year  
**102054/4 6 8 2009**

Item Article	Qua Qua	Art.No Réf. article	Description	Description	Info Info	Notes Remarques
<b>1</b>	1	<b>487 1974-00</b>	Filter hatch complete	Plaque filtre complète	3	White
	1	<b>487 1974-02</b>	Filter hatch complete	Plaque filtre complète	3	Green
	1	<b>487 1974-03</b>	Filter hatch complete	Plaque filtre complète	3	Stainless
	1	<b>487 1974-05</b>	Filter hatch complete	Plaque filtre complète	3	Beige
<b>2</b>	2	<b>487 1920-05</b>	•Handle	•Manivelle	3	
<b>3</b>	1	<b>487 2216-05</b>	•Filter hatch	•Volet du filtre	3	White
	1	<b>487 2216-41</b>	•Filter hatch	•Volet du filtre	3	Green
	1	<b>487 2216-55</b>	•Filter hatch	•Volet du filtre	3	Stainless
	1	<b>487 2216-73</b>	•Filter hatch	•Volet du filtre	3	Beige
<b>4</b>	1	<b>487 1818-24</b>	•Plug	•Bouchon	3	
<b>5</b>	2	<b>647 1209-42</b>	•Sealing strip	•Bande d'étanchéité	3	
<b>6</b>	1	<b>487 1974-96</b>	•Steel wire	•Câble métallique	3	Complete
<b>7</b>	2	<b>487 1510-88</b>	Magnetic lock	Verrouillage magnétique	3	
<b>8</b>	1	<b>487 1946-53</b>	Lock	Serrure	3	Complete
	1	<b>487 1707-12</b>	•Key	•Clé	3	
<b>9</b>	1	<b>487 1875-00</b>	•Lock washer	•Rondelle d'arrêt	3	
* <b>10</b>	1	<b>487 1756-33</b>	Lock catch	Verrou	3	





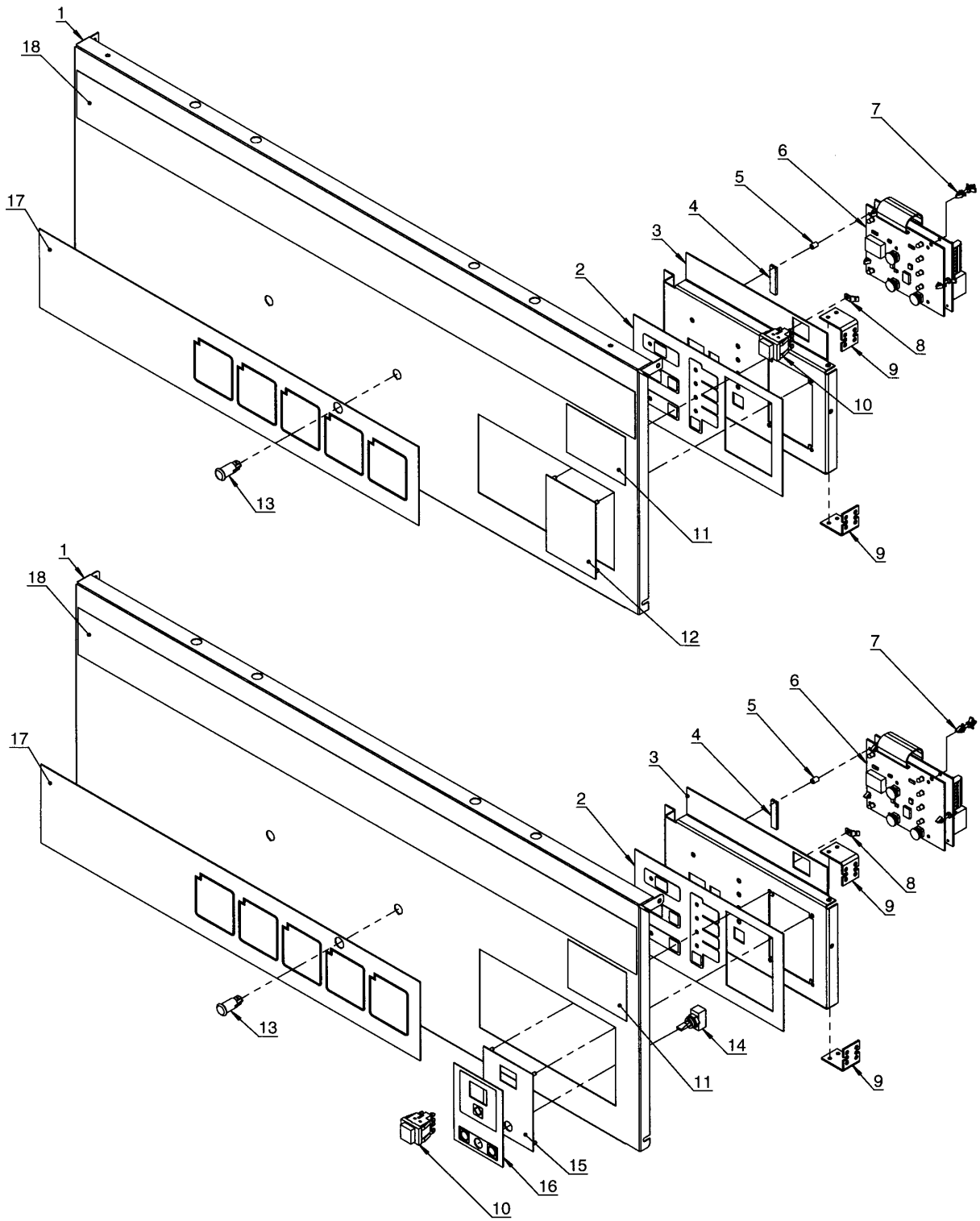
**TD75 -20750/6061**

**Control panel, manual**

**Panneau de commande, manuel**

Illustration Issue Month Year  
Schéma Issue Month Year  
**101579/5 8 8 2005**

Item Article	Qua Qua	Art.No Réf. article	Description	Description	Info Info	Notes Remarques
1	1		Front panel	Panneau de façade		See illustr. 102052
2	1	<b>487 1704-25</b>	Type plade	Numéro série plque	3	Wascomat TD75
3	1	<b>487 1763-61</b>	Panel plate	Plaque du tableau	3	Reversing -20750/4021
	1	<b>487 1763-65</b>	Panel plate	Plaque du tableau	3	-20750/4021
4	1	<b>487 1702-68</b>	Operation sign	Etiquette	3	
5	1	<b>487 0191-11</b>	Inner plate	Plaque intérieure	3	
6	6	<b>487 1535-21</b>	Spacer element	Pièce écartement	3	
7	1	<b>489 0112-61</b>	Printed circuit board	Carte de circuit imprimé	1	Complete
8	4	<b>487 0191-23</b>	Spacer element	Pièce écartement	3	
9	2	<b>487 1702-09</b>	Hinge	Charnière	3	
10	1	<b>488 6571-02</b>	Toggle switch	Commutateur bascule	1	Reversing
11	1	<b>487 1703-23</b>	Plate - ON/OFF button	Plaque - ON/OFF bouton	3	
12	1	<b>487 1703-82</b>	Sign	Signe	3	Reversing
13	1	<b>487 1924-72</b>	Sign	Signe	3	USA Moisture sensor
14	1	<b>487 1897-09</b>	Pilot lamp	Lampe témoin	3	Red
15	1	<b>487 1703-83</b>	Instruction plate	Plaque instructionutilisation	3	OPL
	1	<b>487 1703-70</b>	Instruction plate	Plaque instructionutilisation	3	Aqua Clean (Wascomat)
	1	<b>487 1702-60</b>	Instruction plate	Plaque instructionutilisation	3	Moisture sensor



20 01 04

Issue Month Year
01 11 03

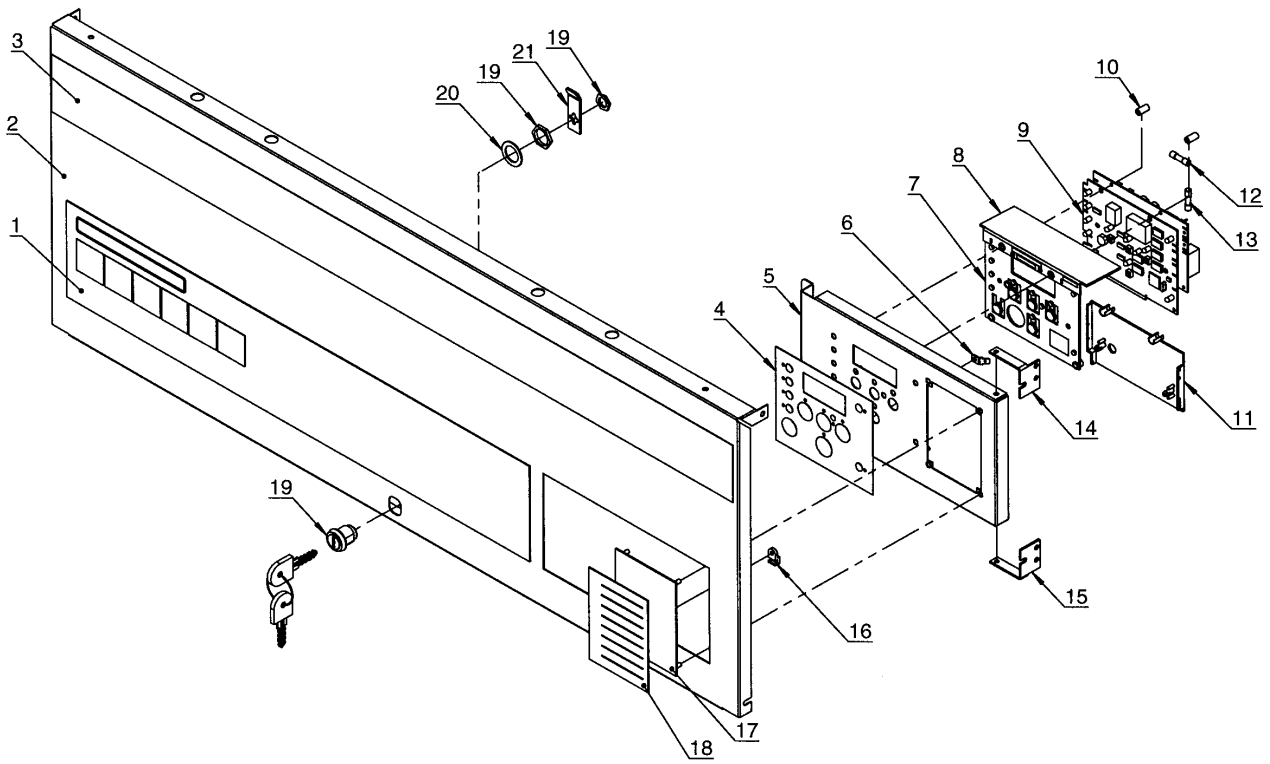
**TD75 20750/6062-9333**

**Control panel, manual, Basic 3**

**Panneau de commande manuel, Basic 3**

Illustration Issue Month Year  
Schéma Issue Month Year  
**200104/1 2 4 2004**

Item Article	Qua Qua	Art.No Réf. article	Description	Description	Info Info	Notes Remarques
<b>1</b>	1	<b>487 2368-05</b>	Front panel	Panneau de façade	3	White
	1	<b>487 2368-41</b>	Front panel	Panneau de façade	3	Green
	1	<b>487 2368-55</b>	Front panel	Panneau de façade	3	Stainless
	1	<b>487 2368-63</b>	Front panel	Panneau de façade	3	Beige
<b>2</b>	1	<b>487 1702-68</b>	Operation sign	Etiquette	3	
<b>3</b>	1	<b>487 2368-01</b>	Inner plate	Plaque intérieure	3	Silvergrey
<b>4</b>	1	<b>647 1209-42</b>	Sealing strip	Bande d'étanchéité	3	
<b>5</b>	6	<b>487 1535-21</b>	Spacer element	Pièce écartement	3	
<b>6</b>	1	<b>489 0112-61</b>	Printed circuit board	Carte de circuit imprimé	1	Complete
<b>7</b>	4	<b>487 0191-23</b>	Spacer element	Pièce écartement	3	
<b>8</b>	2	<b>487 7057-40</b>	Terminal	Terminal	3	
<b>9</b>	2	<b>487 1702-09</b>	Hinge	Charnière	3	
<b>10</b>	1	<b>487 0274-17</b>	Push-button	Bouton poussoir	3	
<b>11</b>	1	<b>487 1924-72</b>	Sign	Signe	3	USA Moisture sensor
<b>12</b>	1	<b>487 2336-43</b>	Cover plate	Plaque recouvrement	3	Silvergrey
<b>13</b>	1	<b>487 0274-15</b>	Pilot lamp	Lampe témoin	3	Red
<b>14</b>	1	<b>488 6571-02</b>	Toggle switch	Commutateur bascule	1	Reversing
<b>15</b>	1	<b>487 1703-23</b>	Plate - ON/OFF button	Plaque - ON/OFF bouton	3	
<b>16</b>	1	<b>487 1703-80</b>	Sign	Signe	3	Gas With reversing
	1	<b>487 1703-81</b>	Sign	Signe	3	Gas Without reversing
	1	<b>487 1703-82</b>	Sign	Signe	3	With reversing
<b>17</b>	1	<b>487 2226-58</b>	Instruction plate	Plaque instructionutilisation	3	OPL
	1	<b>487 2226-60</b>	Instruction plate	Plaque instructionutilisation	3	Moisture sensor
	1	<b>487 2226-61</b>	Instruction plate	Plaque instructionutilisation	3	Aqua - Clean
<b>18</b>	1	<b>487 1704-25</b>	Type plade	Numéro série plque	3	Wascomat TD75



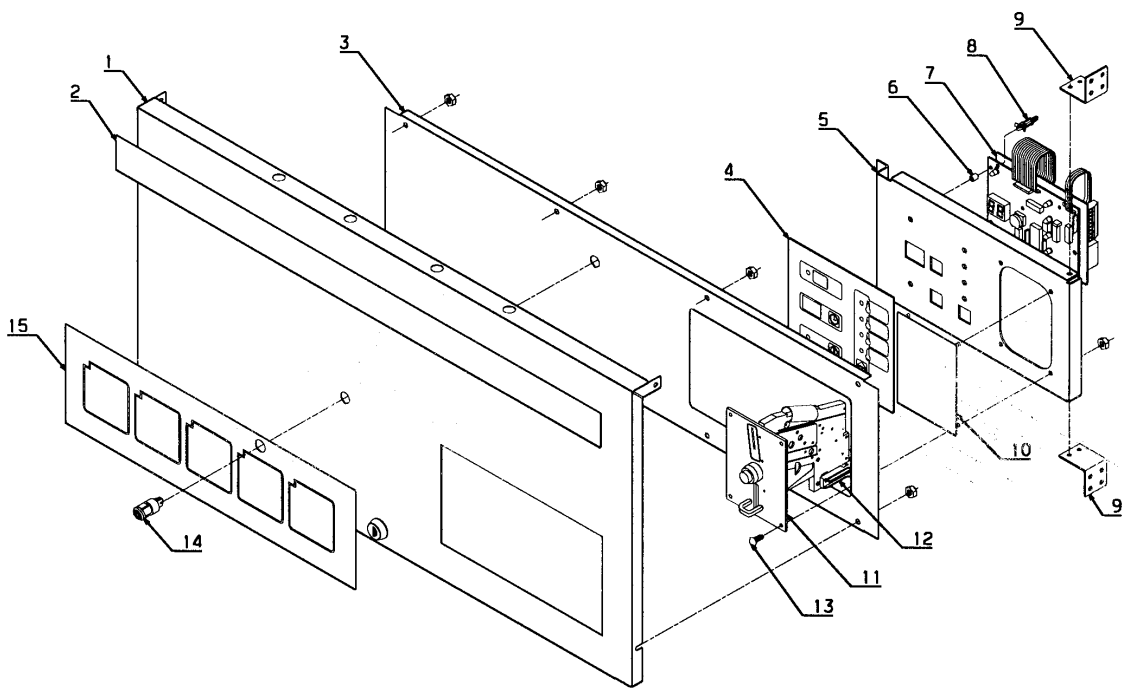
**TD75 20750/9334-**

**Control panel, manual - Selecta II**

**Panneau de commnde manuel - Selecta II**

Illustration Issue Month Year  
Schéma Issue Month Year  
**200290/1 1 4 2006**

Item Article	Qua Qua	Art.No Réf. article	Description	Description	Info Info	Notes Remarques
1	1	487 2226-55	Instruction plate	Plaque instructionutilisation	3	
2	1	487 2368-05	Front panel	Panneau de façade	3	White
	1	487 2368-41	Front panel	Panneau de façade	3	Green
	1	487 2368-55	Front panel	Panneau de façade	3	Stainless
	1	487 2368-63	Front panel	Panneau de façade	3	Beige
3	1	487 1704-25	Type plade	Numéro série plque	3	Wascomat TD75
4	1	487 2228-30	Operation sign	Etiquette	3	OPL
	1	487 2228-31	Operation sign	Etiquette	3	AHL
5	1	487 0860-09	Inner plate	Plaque intérieure	3	
6	1	487 7057-40	Terminal	Terminal	3	
7	1	487 2307-33	Spacer plate	Plaque d'écartement	3	Plastic
8	1	487 2300-46	Cover	Couvercle	3	Plastic
9	1	487 2100-81	Printed circuit board	Carte de circuit imprimé	1	
10	2	487 0281-16	•Spacer sleeve	•Manchon entretoise	1	
11	1	487 2307-53	•Spacer	•Entretoise	1	Plastic
12	1	471 8750-18	Precision fuse	Fusible de précision	1	1AT
13	1	471 8750-17	Precision fuse	Fusible de précision	1	630mAT
14	1	487 0511-01	Hinge	Charnière	3	Upper
15	1	487 0511-02	Hinge	Charnière	3	Lower
16	1	488 7300-06	Bracket	Support	3	
17	1	487 2336-43	Cover plate	Plaque recouvrement	3	Silvergry
18	1	487 1924-20	Program sign	Indicateur programme	3	OPL
19	1	487 1946-52	Lock	Serrure	3	Complete
	1	487 1707-11	•Key	•Clé	3	
20	1	487 1875-00	•Lock washer	•Rondelle d'arrêt	3	
21	1	487 1756-30	Lock catch	Verrou	3	



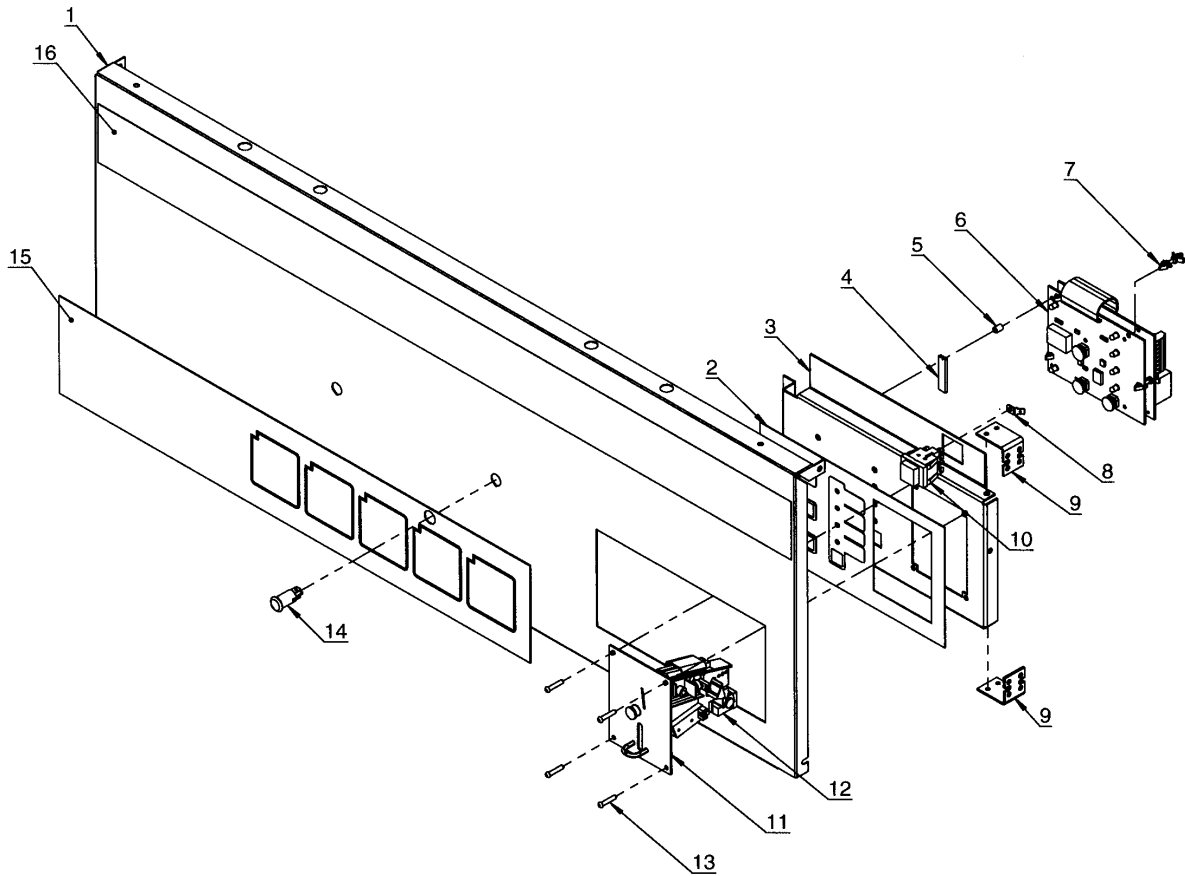
**TD75 -20750/6061**

**Control panel with coin**

**Panneau de commande, monnayeur**

Illustration Issue Month Year  
Schéma Issue Month Year  
**101580/5 11 11 2005**

Item Article	Qua Qua	Art.No Réf. article	Description	Description	Info Info	Notes Remarques
1	1		Front panel	Panneau de façade		See illustr. 102052
2	1	<b>487 1704-25</b>	Type plade	Numéro série plque	3	Wascomat TD75
3	1	<b>487 1763-61</b>	Panel plate	Plaque du tableau	3	-20750/4021
4	1	<b>487 1702-68</b>	Operation sign	Etiquette	3	
5	1	<b>487 0191-11</b>	Inner plate	Plaque intérieure	3	
6	6	<b>487 1535-21</b>	Spacer element	Pièce écartement	3	
7	1	<b>489 0112-61</b>	Printed circuit board	Carte de circuit imprimé	1	Complete
8	4	<b>487 0191-23</b>	Spacer element	Pièce écartement	3	
9	2	<b>487 1702-09</b>	Hinge	Charnière	3	
10	1	<b>487 2336-43</b>	Cover plate	Plaque recouvrement	3	Silvergrey
	1	<b>487 0106-07</b>	Cover plate	Plaque recouvrement	3	Graphitegrey
11	1		Coin meter	Sélecteur de monnaie		See illustr. 200105
12	1	<b>471 8910-91</b>	Sensor	Détecteur	3	Müller
13	4	<b>488 6549-27</b>	Screw	Vis	3	M4x15
14	1	<b>487 1897-09</b>	Pilot lamp	Lampe témoin	3	Red
15	1	<b>487 1702-70</b>	Instruction plate	Plaque instructionutilisation	3	
	1	<b>487 1703-83</b>	Instruction plate	Plaque instructionutilisation	3	OPL





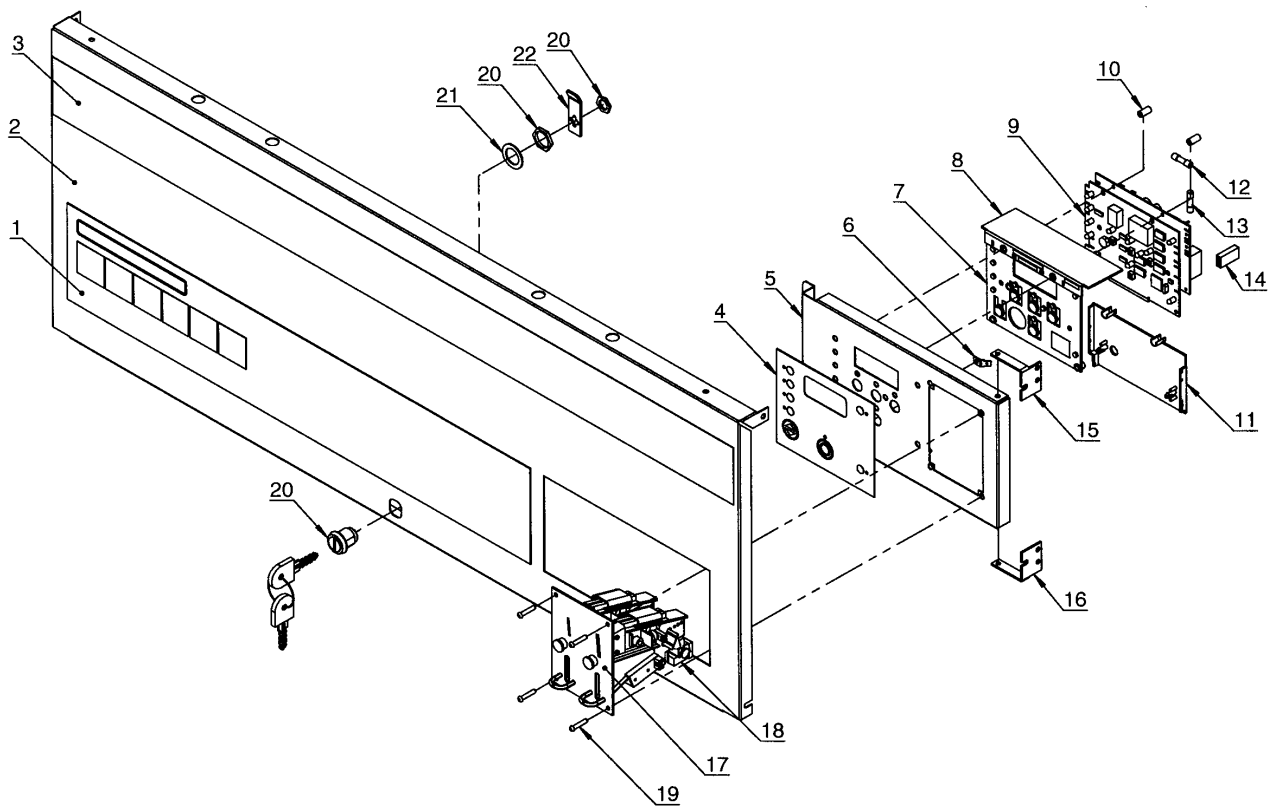
**TD75 20750/6062-9333**

**Control panel, with coin, Basic 3**

**Panneau de commande monnayeur, Basic 3**

Illustration Issue Month Year  
Schéma Issue Month Year  
**200105/1 8 11 2005**

Item Article	Qua Qua	Art.No Réf. article	Description	Description	Info Info	Notes Remarques
<b>1</b>	1	<b>487 2368-05</b>	Front panel	Panneau de façade	3	White
	1	<b>487 2368-41</b>	Front panel	Panneau de façade	3	Green
	1	<b>487 2368-55</b>	Front panel	Panneau de façade	3	Stainless
	1	<b>487 2368-63</b>	Front panel	Panneau de façade	3	Beige
<b>2</b>	1	<b>487 1702-68</b>	Operation sign	Etiquette	3	
<b>3</b>	1	<b>487 2368-01</b>	Inner plate	Plaque intérieure	3	Silvergrey
<b>4</b>	1	<b>647 1209-42</b>	Sealing strip	Bande d'étanchéité	3	
<b>5</b>	6	<b>487 1535-21</b>	Spacer element	Pièce écartement	3	
<b>6</b>	1	<b>489 0112-61</b>	Printed circuit board	Carte de circuit imprimé	1	Complete
<b>7</b>	4	<b>487 0191-23</b>	Spacer element	Pièce écartement	3	
<b>8</b>	1	<b>487 7057-40</b>	Terminal	Terminal	3	
<b>9</b>	2	<b>487 1702-09</b>	Hinge	Charnière	3	
<b>10</b>	1	<b>487 0274-17</b>	Push-button	Bouton poussoir	3	
<b>11</b>	1	<b>487 1457-01</b>	Coin meter	Sélecteur de monnaie	3	25 cent USA
	1	<b>487 1457-02</b>	Coin meter	Sélecteur de monnaie	3	25 cent Canada
	1	<b>487 1457-30</b>	Coin meter	Sélecteur de monnaie	3	1 Dollar Canada
	1	<b>487 1457-84</b>	Coin meter	Sélecteur de monnaie	3	1 Token Ø22,45x1,7 USA
	1	<b>487 1457-94</b>	Coin meter	Sélecteur de monnaie	3	1 Dollar+25 cent Canada
<b>12</b>	1	<b>487 0281-98</b>	Sensor	Détecteur	3	Münzprüfer meter
<b>13</b>	4	<b>488 6549-27</b>	Screw	Vis	3	M4x15
<b>14</b>	1	<b>487 0274-15</b>	Pilot lamp	Lampe témoin	3	Red
<b>15</b>	1	<b>487 2226-59</b>	Instruction plate	Plaque instructionutilisation	3	
<b>16</b>	1	<b>487 1704-25</b>	Type plade	Numéro série plque	3	Wascomat TD75



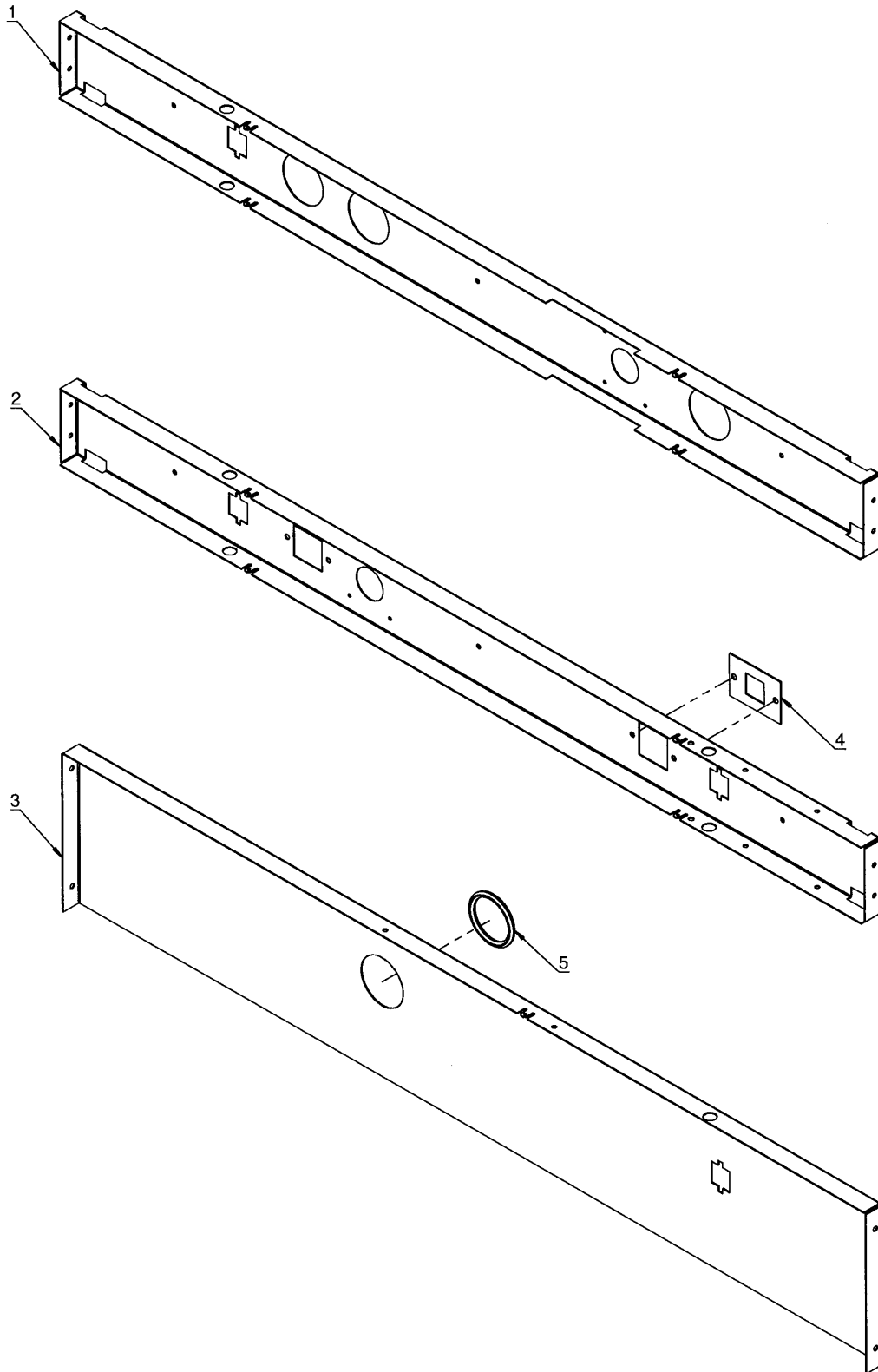
**TD75 20750/9334-**

**Control panel with coin - Selecta II**

**Panneau de commande monayeur - Selecta II**

Illustration Issue Month Year  
Schéma Issue Month Year  
**200291/1 1 4 2006**

Item Article	Qua Qua	Art.No Réf. article	Description	Description	Info Info	Notes Remarques
1	1	487 2226-56	Instruction plate	Plaque instructionutilisation	3	
2	1	487 2368-05	Front panel	Panneau de façade	3	White
	1	487 2368-41	Front panel	Panneau de façade	3	Green
	1	487 2368-55	Front panel	Panneau de façade	3	Stainless
	1	487 2368-63	Front panel	Panneau de façade	3	Beige
3	1	487 1704-25	Type plade	Numéro série plque	3	Wascomat TD75
4	1	487 2228-34	Operation sign	Etiquette	3	Payment
5	1	487 0860-09	Inner plate	Plaque intérieure	3	
6	1	487 7057-40	Terminal	Terminal	3	
7	1	487 2307-33	Spacer plate	Plaque d'écartement	3	Plastic
8	1	487 2300-46	Cover	Couvercle	3	Plastic
9	1	487 2100-80	Printed circuit board	Carte de circuit imprimé	1	
10	2	487 0281-16	•Spacer sleeve	•Manchon entretoise	1	
11	1	487 2307-53	•Spacer	•Entretoise	1	Plastic
12	1	471 8750-18	Precision fuse	Fusible de précision	1	1AT
13	1	471 8750-17	Precision fuse	Fusible de précision	1	630mAT
14	1	487 0274-48	Plug	Fiche	3	4-pole Single coin meter
	1	487 0274-47	Plug	Fiche	3	3-pole Double coin meter
15	1	487 0511-01	Hinge	Charnière	3	Upper
16	1	487 0511-02	Hinge	Charnière	3	Lower
17	1	487 1457-01	Coin meter	Sélecteur de monnaie	3	25 cent USA
	1	487 1457-02	Coin meter	Sélecteur de monnaie	3	25 cent Canada
	1	487 1457-30	Coin meter	Sélecteur de monnaie	3	1 Dollar Canada
	1	487 1457-84	Coin meter	Sélecteur de monnaie	3	1 Token Ø22,45x1,7 USA
	1	487 1457-94	Coin meter	Sélecteur de monnaie	3	1 Dollar+25 cent Canada
18	1	487 0281-98	Sensor	Détecteur	3	Münzprüfer meter
19	4	488 6549-27	Screw	Vis	3	M4x15
20	1	487 1946-52	Lock	Serrure	3	Complete
	1	487 1707-11	•Key	•Clé	3	
21	1	487 1875-00	•Lock washer	•Rondelle d'arrêt	3	
22	1	487 1756-30	Lock catch	Verrou	3	



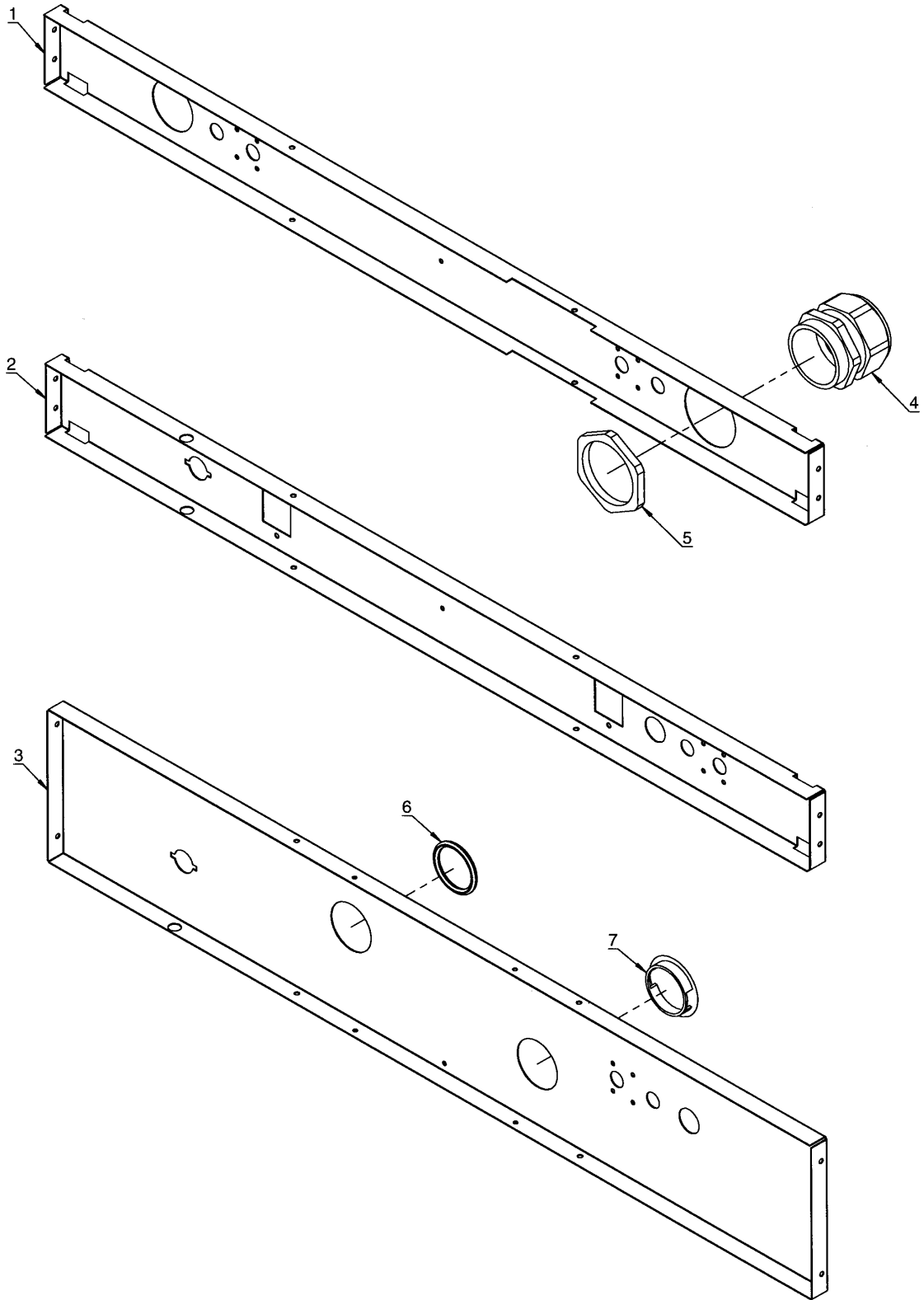
**TD75 -20750/1733**

**Beam**

**Poutre**

Illustration	Issue	Month	Year
Schéma	Issue	Month	Year
<b>200337/1</b>	<b>1</b>	<b>4</b>	<b>2006</b>

Item Article	Qua Qua	Art.No Réf. article	Description	Description	Info Info	Notes Remarques
<b>1</b>	1	<b>487 1695-62</b>	Beam	Poutre	3	Electric
<b>2</b>	1	<b>487 1695-67</b>	Beam	Poutre	3	Gas
<b>3</b>	1	<b>487 1831-63</b>	Beam	Poutre	3	Steam
<b>4</b>	1	<b>487 0127-71</b>	Plate	Plaque	3	
<b>5</b>	1	<b>487 1781-59</b>	Grommet	Oeillet	3	See illustr. 101290



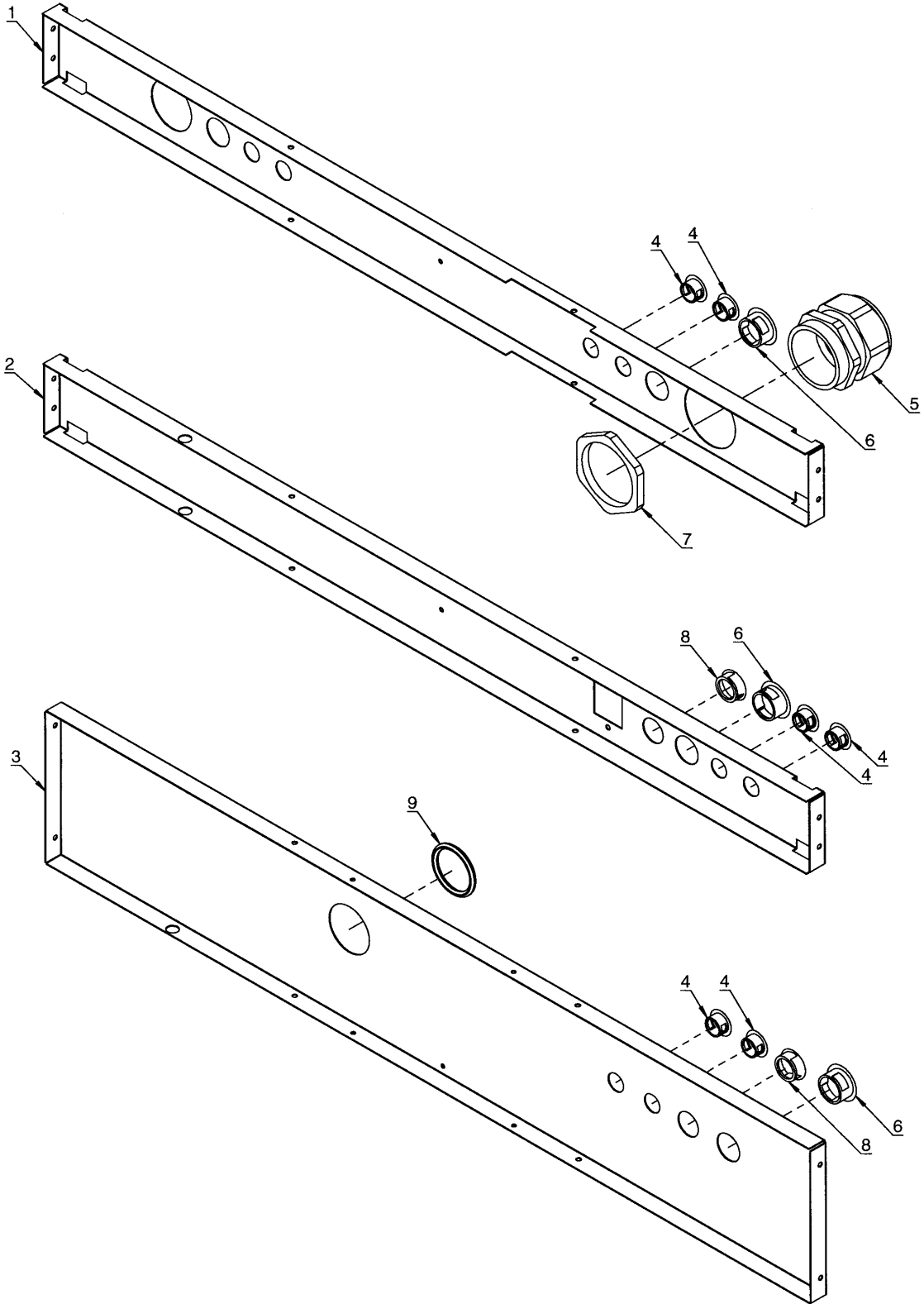
**TD75 20750/6062-9333**

**Beam**

**Poutre**

Illustration Issue Month Year  
Schéma Issue Month Year  
**200325/1 1 4 2006**

Item Article	Qua Qua	Art.No Réf. article	Description	Description	Info Info	Notes Remarques
1	1	<b>487 2368-30</b>	Beam	Poutre	3	Electric
2	1	<b>487 2368-03</b>	Beam	Poutre	3	Gas
3	1	<b>487 2368-04</b>	Beam	Poutre	3	Steam
4	1	<b>487 0289-05</b>	Cable glands	Support de câble	3	M63 208-240V
	1	<b>487 0289-04</b>	Cable glands	Support de câble	3	M50 400-480V
5	1	<b>487 0289-13</b>	Lock-nut	Contre-écrou	3	M63 208-240V
	1	<b>487 0289-12</b>	Lock-nut	Contre-écrou	3	M50 400-480V
6	1	<b>487 1781-59</b>	Grommet	Oeillet	3	
7	1	<b>487 0275-20</b>	Blind plug	Écrou borgne	3	Ø50





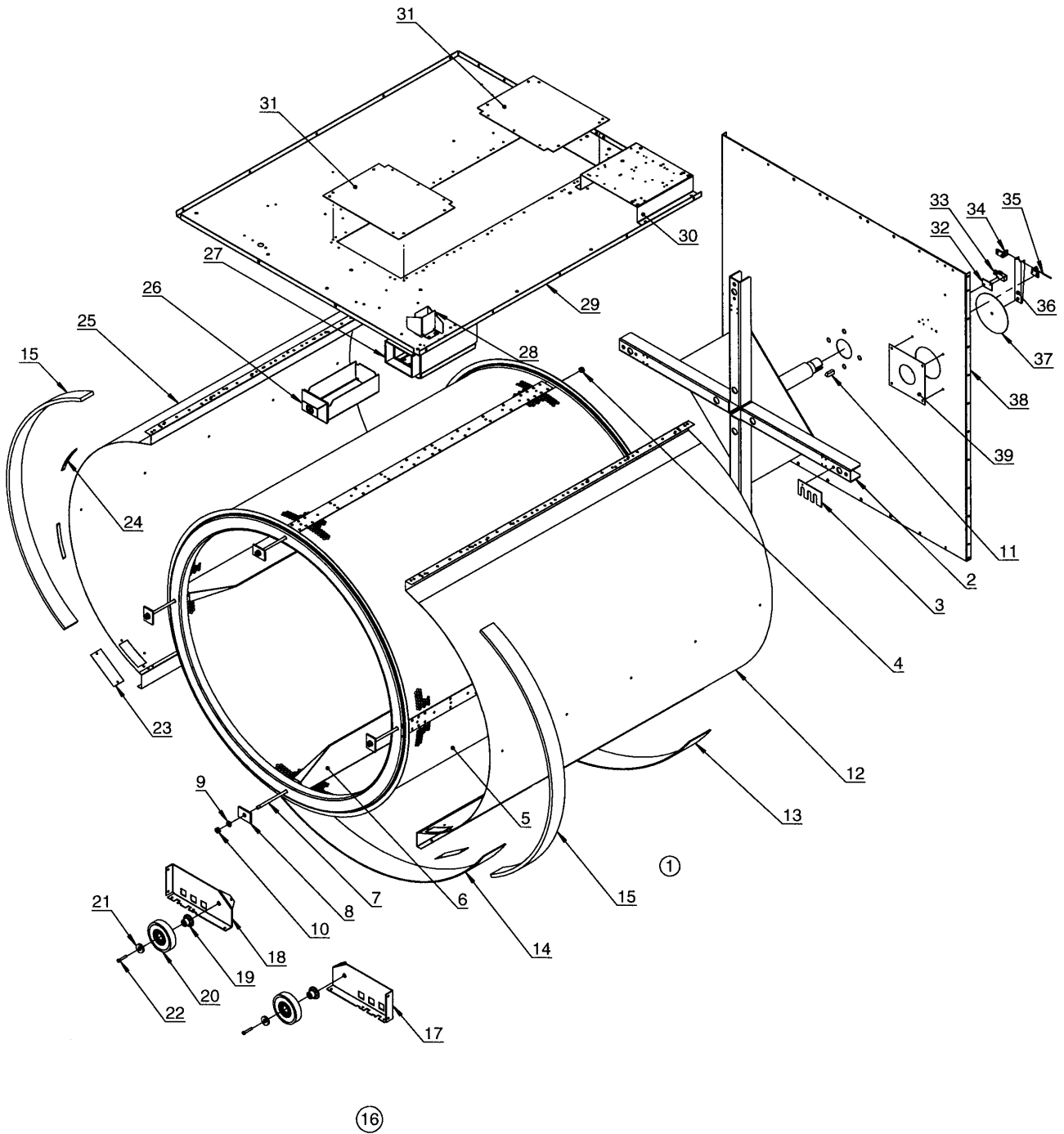
**TD75 20750/9334-**

**Beam - Selecta II**

**Poutre - Selecta II**

Illustration Issue Month Year  
Schéma Issue Month Year  
**200326/1 1 4 2006**

Item Article	Qua Qua	Art.No Réf. article	Description	Description	Info Info	Notes Remarques
1	1	487 0511-04	Beam	Poutre	3	Electric
2	1	487 0511-06	Beam	Poutre	3	Gas
3	1	487 0511-05	Beam	Poutre	3	Steam
4	2	471 7977-01	Blind plug	Écrou borgne	3	Ø19
5	1	487 0289-05	Cable glands	Support de câble	3	M63 208-240V
	1	487 0289-04	Cable glands	Support de câble	3	M50 400-480V
6	1	471 7977-04	Blind plug	Écrou borgne	3	Ø28
7	1	487 0289-13	Lock-nut	Contre-écrou	3	M63 208-240V
	1	487 0289-12	Lock-nut	Contre-écrou	3	M50 400-480V
8	1	487 0275-13	Blind plug	Écrou borgne	3	Ø25
9	1	487 1781-59	Grommet	Oeillet	3	



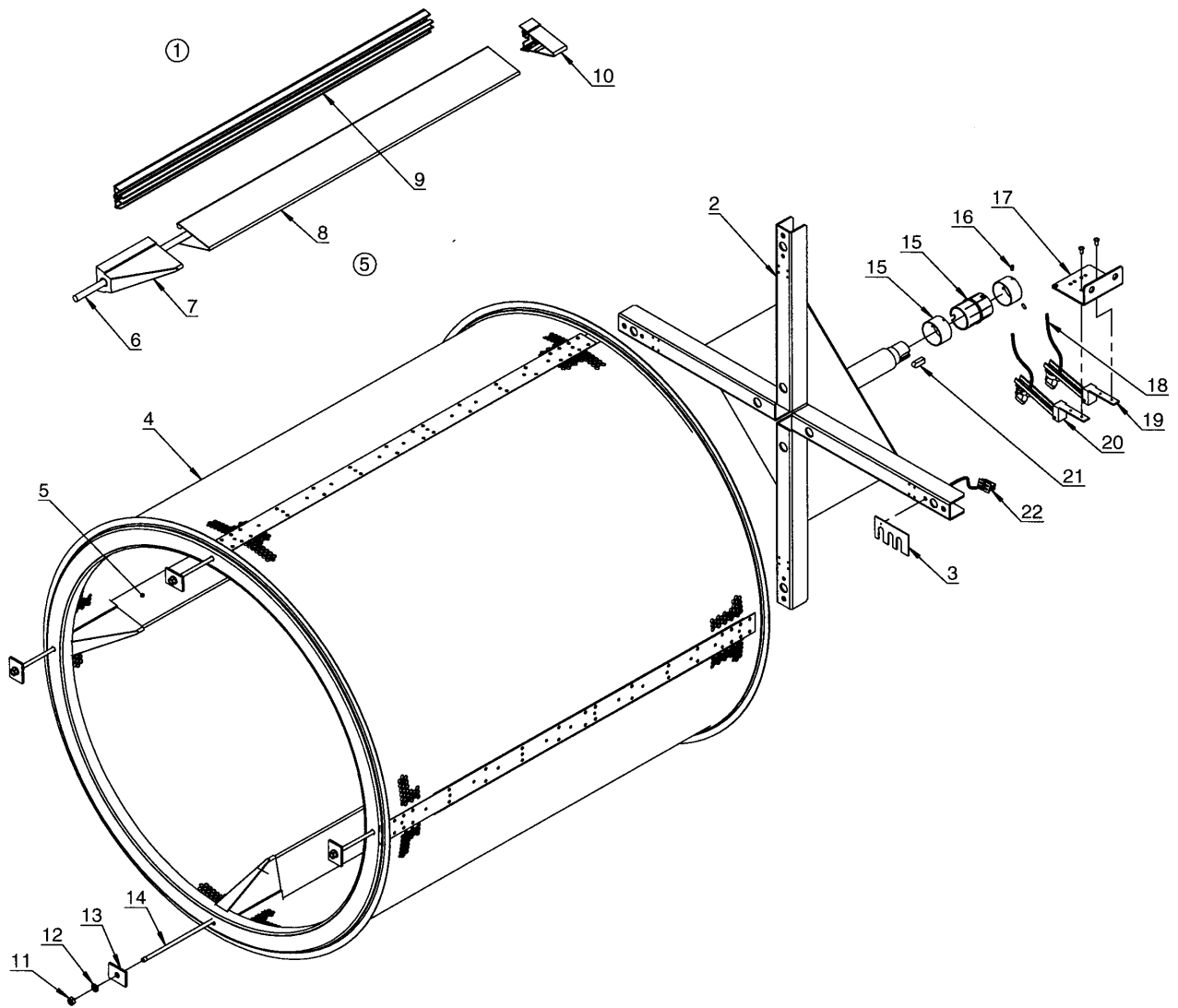
**TD75**

**Drum, compl.**

**Tambour, complet**

Illustration Issue Month Year  
Schéma Issue Month Year  
**101573/12 15 6 2006**

Item Article	Qua Qua	Art.No Réf. article	Description	Description	Info Info	Notes Remarques
1	1	471 1765-29	Drum with shaft cross	Tambour avec croix d'arbres	3	Galvanised -20750/8345
	1	471 1765-30	Drum with shaft cross	Tambour avec croix d'arbres	3	Stainless -20750/8345
	1	471 1765-49	Drum with shaft cross	Tambour avec croix d'arbres	3	Galvanised 20750/8346-
	1	471 1765-50	Drum with shaft cross	Tambour avec croix d'arbres	3	Stainless 20750/8346-
2	1	487 1714-38	•Shaft cross	•Croix d'arbres	3	Complete -20750/8345
	1	487 0285-27	•Shaft cross	•Croix d'arbres	3	Complete 20750/8346-
3	1	487 2193-01	•Under lay	•Entretoise	3	0,7mm
	1	487 1756-01	•Under lay	•Entretoise	3	1,0mm
	1	487 2193-02	•Under lay	•Entretoise	3	1,2mm
	1	487 1756-02	•Under lay	•Entretoise	3	1,5mm
4	4		•Locking nut	•Contre-écrou		M8
5	1	471 1765-13	•Drum	•Tambour	3	Galvanised Complete
	1	471 1765-14	•Drum	•Tambour	3	Stainless Complete
6	4	487 1816-72	••Lifter	••Battoir	3	Galvanised
	4	487 1816-21	••Lifter	••Battoir	3	Stainless
7	4	487 1820-78	•Brace	•Montant	3	
8	4	487 1694-69	•End stop	•Butée	3	
9	4		•Disc	•Disque		M8
10	4		•Locking nut	•Contre-écrou		M8
11	1	487 0151-15	Wedge	Cheville	3	
12	2	487 1821-01	Casing	Carter	3	-20750/9333
	1	487 0511-23	Casing	Carter	3	Right 20750/9334-
13	1	487 1695-91	Cover plate	Plaque recouvrement	3	Hindmost
14	1	487 1695-92	Cover plate	Plaque recouvrement	3	Foremost
15	2	487 0281-71	Sealing strip	Bande d'étanchéité	1	640x45x5mm
16	1	487 1976-82	Support roller	Galet de soutien	3	Complete 20750/4018-8345
	1	487 0285-20	Support roller	Galet de soutien	3	Complete 20750/8346-
17	1	487 1829-14	•Support roller	•Galet de soutien	3	Right, compl. 20750/4018-8345
	1	487 0285-21	•Support roller	•Galet de soutien	3	Right, compl. 20750/8346-
18	1	487 1829-09	•Support roller	•Galet de soutien	3	Left, complete 20750/4018-8345
	1	487 0285-22	•Support roller	•Galet de soutien	3	Left, complete 20750/8346-
19	1	487 2317-04	••Shaft	••Axe	3	20750/4018-8345
	1	487 2280-60	••Shaft	••Axe	3	20750/8346-
20	1	487 1376-07	••Support roller	••Galet de soutien	3	20750/4018-
21	1	487 2280-61	••Disc	••Disque	3	Ø25xØ10
22	1	488 0140-40	••Screw	••Vis	3	M8X40 20650/4018-8345
	1	725 2497-51	••Screw	••Vis	3	M10X35 20750/8346-
23	2	487 1821-03	Cover plate	Plaque recouvrement	3	
24	4	487 2290-92	Plastic profile	Profile en plastique	3	80mm
25	1	487 0511-24	Casing	Carter	3	Left 20750/9334-
26	1	487 1694-92	Coin box	Boîtier à jetons	3	
27	1	487 1756-79	Coin box	Boite à jetons	3	Silvergrey
28	1	487 1763-08	Coin meter accessory	Accessoire comptemonnaie	3	
29	1	487 1695-64	Bottom plate	Plaque du fond	3	
30	1	487 1820-37	Bracket	Console	3	-20750/6061
31	2	487 1781-23	Air reducing plate	Tôle de réduction	3	Electric
	1	487 1831-72	Air reducing plate	Tôle de réduction	3	Steam
32	2	471 2068-48	Insulation	Isolation	3	
33	1	487 1897-05	Microswitch	Micrupteur	1	
34	2	472 7308-01	Bracket	Support	3	
35	1	471 7903-03	Shaft	Axe	3	
36	1	472 7307-01	Arm	Bras	3	
37	1	471 8502-18	Disc	Disque	3	D=123,5
38	1	487 1820-45	Rear panel	Plaque arrière	3	
39	1	487 1831-13	Air reducing plate	Tôle de réduction	3	



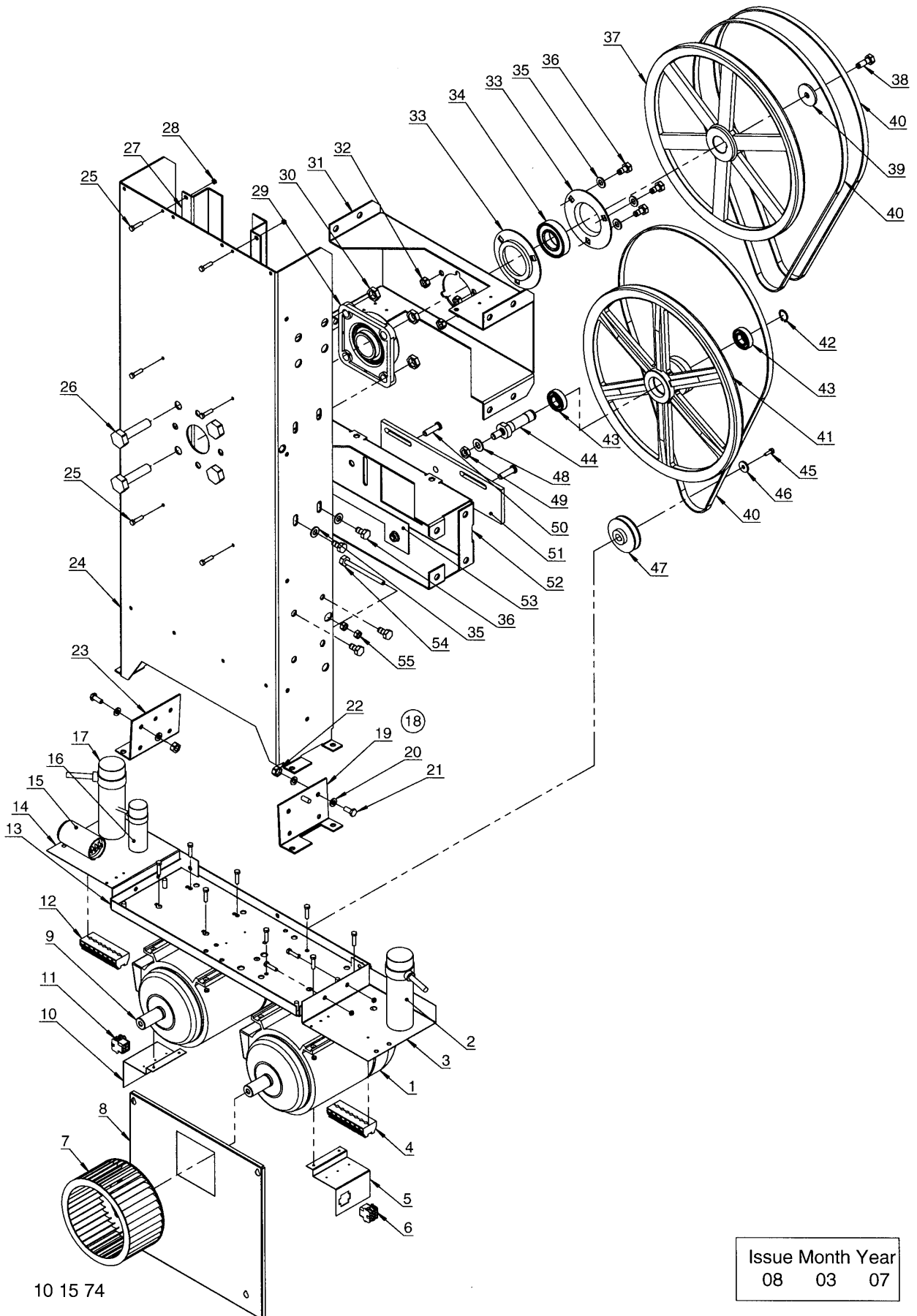
**TD75**

**Drum with moisture sensor**

**Tambour avec capteur humidité**

Illustration Issue Month Year  
Schéma Issue Month Year  
**102055/5 8 2 2007**

Item Article	Qua Qua	Art.No Réf. article	Description	Description	Info Info	Notes Remarques
<b>1</b>	1	<b>471 1765-31</b>	Drum with shaft cross	Tambour avec croix d'arbres	3	Galvanised -20750/8345
	1	<b>471 1765-32</b>	Drum with shaft cross	Tambour avec croix d'arbres	3	Stainless -20750/8345
	1	<b>471 1765-51</b>	Drum with shaft cross	Tambour avec croix d'arbres	3	Galvanised 20750/8346-
	1	<b>471 1765-52</b>	Drum with shaft cross	Tambour avec croix d'arbres	3	Stainless 20750/8346-
<b>2</b>	1	<b>487 0151-12</b>	•Shaft cross	•Croix d'arbres	3	-20750/8345
	1	<b>487 0285-28</b>	•Shaft cross	•Croix d'arbres	3	20750/8346-
<b>3</b>	1	<b>487 2193-01</b>	•Under lay	•Entretoise	3	0,7mm
	1	<b>487 1756-01</b>	•Under lay	•Entretoise	3	1,0mm
	1	<b>487 2193-02</b>	•Under lay	•Entretoise	3	1,2mm
	1	<b>487 1756-02</b>	•Under lay	•Entretoise	3	1,5mm
<b>4</b>	1	<b>471 1765-15</b>	•Drum	•Tambour	3	Galvanised Complete
	1	<b>471 1765-16</b>	•Drum	•Tambour	3	Stainless Complete
<b>5</b>	4	<b>487 2199-30</b>	••Lifter	••Battoir	3	Galvanised Complete
	4	<b>487 2199-31</b>	••Lifter	••Battoir	3	Stainless Complete
<b>6</b>	1	<b>487 1820-79</b>	•••Brace	•••Montant	3	
<b>7</b>	1	<b>487 1820-92</b>	•••End part	•••Plaque désenclenchement	3	
<b>8</b>	1	<b>487 1820-11</b>	•••Lifter	•••Battoir	3	Galvanised
	1	<b>487 1820-94</b>	•••Lifter	•••Battoir	3	Stainless
<b>9</b>	1	<b>487 1870-08</b>	•••Profile	•••Profilé	3	
<b>10</b>	1	<b>487 1820-93</b>	•••End part	•••Plaque désenclenchement	3	
<b>11</b>	4		•Locking nut	•Contre-écrou		M8
<b>12</b>	4		•Disc	•Disque		M8
<b>13</b>	4	<b>487 1694-69</b>	•End stop	•Butée	3	
<b>14</b>	4	<b>487 1820-78</b>	•Brace	•Montant	3	
<b>15</b>	1	<b>487 1831-00</b>	Sensor	Détecteur	3	Complete
<b>16</b>	3	<b>487 1831-07</b>	•Screw	•Vis	3	M4x8
<b>17</b>	1	<b>487 1695-30</b>	Schaft carrier	Porteur d'axe	3	-20750/8345
	1	<b>487 2280-64</b>	Fitting	Garniture	3	20750/8346-
<b>18</b>	1	<b>487 2299-44</b>	Cable set	Ensemble de câbles	3	-20750/9333
	1	<b>487 0510-44</b>	Cable set	Ensemble de câbles	3	20750/9334-
<b>19</b>	1	<b>487 0101-98</b>	Sensor	Détecteur	1	Complete Right
<b>20</b>	1	<b>487 0101-97</b>	Sensor	Détecteur	1	Complete Left
<b>21</b>	1	<b>487 0151-15</b>	Wedge	Cheville	3	
<b>22</b>	1	<b>487 1898-83</b>	Cable set	Ensemble de câbles	3	



10 15 74

Issue	Month	Year
08	03	07

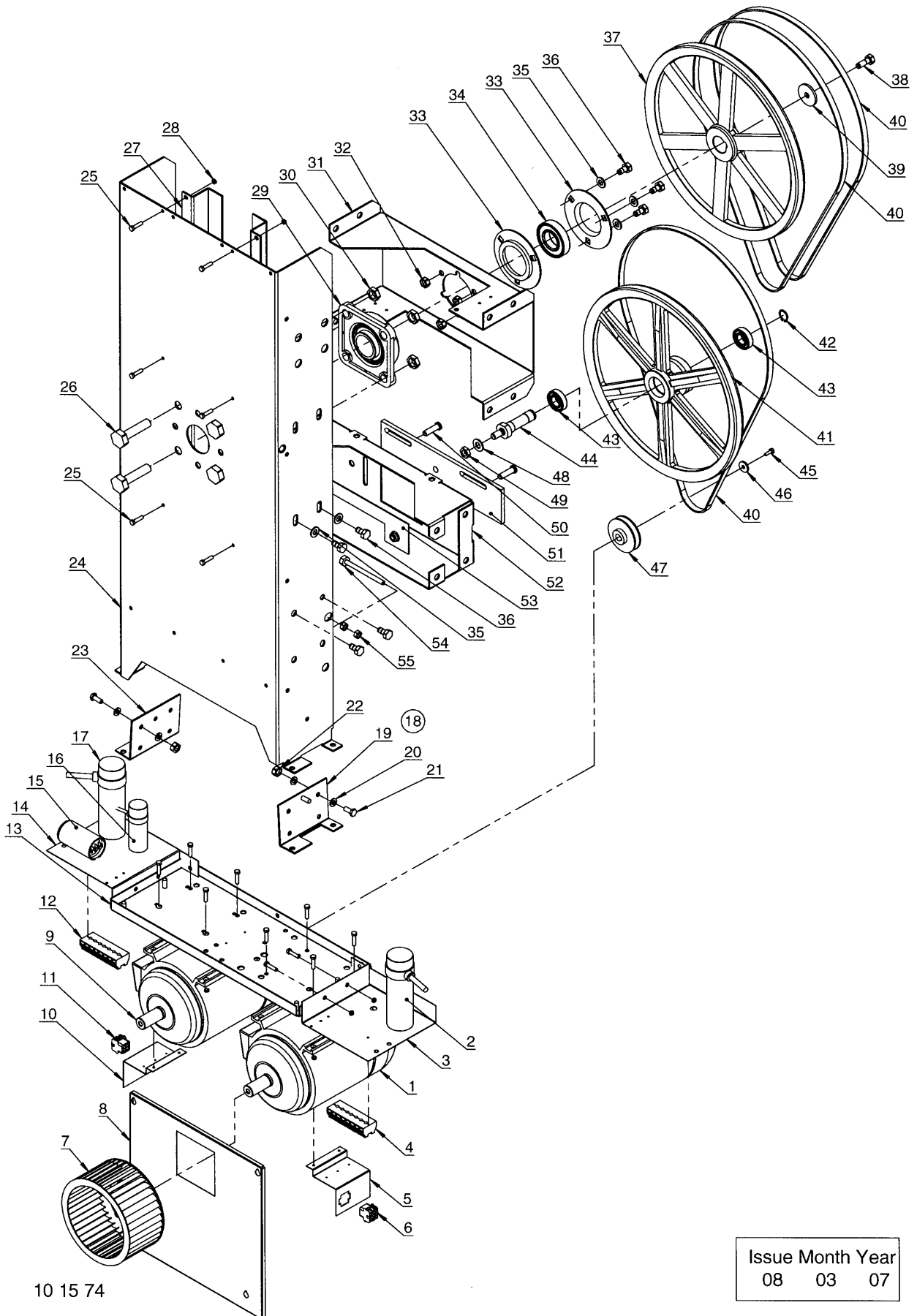
**TD75 -20750/2092**

**Motor**

**Moteur**

Illustration Issue Month Year  
Schéma Issue Month Year  
**101574/7 13 3 2007**

Item Article	Qua Qua	Art.No Réf. article	Description	Description	Info Info	Notes Remarques
<b>1</b>	1	<b>487 1976-09</b>	Motor	Moteur	1	120V 1AC 60Hz Fan wheel
	1	<b>487 1898-14</b>	•Cable set	•Ensemble de câbles	3	
	1	<b>487 1976-41</b>	Motor	Moteur	1	208-240V 1AC 60Hz Fan wheel
	1	<b>487 1898-14</b>	•Cable set	•Ensemble de câbles	3	
	1	<b>487 1600-37</b>	Motor	Moteur	1	Complete 208-240V 3AC 60Hz, Fan wheel
<b>2</b>	1	<b>487 1703-99</b>	•Capacitor	•Condensateur	1	40µF Working
	1	<b>487 1535-76</b>	•Capacitor	•Condensateur	1	10µF Working
<b>3</b>	1	<b>487 1794-56</b>	•Fitting	•Garniture	3	
<b>4</b>	1	<b>487 1899-98</b>	•Terminal block	•Borne de raccordement	3	8-pole
<b>5</b>	1	<b>487 0511-99</b>	•Bracket	•Support	3	
<b>6</b>	1	<b>487 0510-99</b>	•Cable set	•Ensemble de câbles	3	
<b>7</b>	1	<b>487 1976-74</b>	•Fan wheel	•Poulie ventilateur	3	Ø180 Complete
<b>8</b>	1	<b>487 1695-87</b>	Flange	Bride	3	
<b>9</b>	1	<b>487 1976-10</b>	Motor	Moteur	1	120V 1AC 60Hz Complete Drum
	1	<b>487 1898-03</b>	•Cable set	•Ensemble de câbles	3	
	1	<b>487 1976-40</b>	Motor	Moteur	1	208-240V 1AC 60Hz Complete Drum
	1	<b>487 1898-03</b>	•Cable set	•Ensemble de câbles	3	
	1	<b>487 1935-12</b>	Motor	Moteur	1	208-240V 3AC 60Hz, Drum
<b>10</b>	1	<b>487 0511-99</b>	•Bracket	•Support	3	
<b>11</b>	1	<b>487 0510-99</b>	•Cable set	•Ensemble de câbles	3	
<b>12</b>	1	<b>487 1899-98</b>	•Terminal block	•Borne de raccordement	3	8-pole
<b>13</b>	1	<b>487 1829-52</b>	•Motor bracket	•Appui de moteur	3	
<b>14</b>	1	<b>487 1794-56</b>	•Fitting	•Garniture	3	
<b>15</b>	1	<b>471 9566-01</b>	•Relay	•Relais	1	120V 1AC/ Start
	1	<b>471 9566-05</b>	•Relay	•Relais	1	208-240V 1AC/ Start
<b>16</b>	1	<b>487 1703-96</b>	•Capacitor	•Condensateur	1	30µF 208-240V 1AC/ Start
<b>17</b>	2	<b>487 1899-88</b>	•Capacitor	•Condensateur	1	80µF 120V 1AC/ Start
	1	<b>487 1899-91</b>	•Capacitor	•Condensateur	1	16µF 208-240V 1AC/ Working
<b>18</b>	1	<b>487 1972-09</b>	Fitting	Garniture	3	Complete -20750/3497
<b>19</b>	1	<b>487 2204-03</b>	•Fitting	•Garniture	3	Left -20750/3497
<b>20</b>	16	<b>734 1164-31</b>	•Disc	•Disque	3	M8 -20750/3497
<b>21</b>	8	<b>725 2451-51</b>	•Screw	•Vis	3	M8X20 -20750/3497
<b>22</b>	8	<b>732 2118-01</b>	•Locking nut	•Contre-écrou	3	M8 -20750/3497
<b>23</b>	1	<b>487 2204-01</b>	•Fitting	•Garniture	3	Right -20750/3497
<b>24</b>	1	<b>487 1816-78</b>	Column	Colonne	3	
<b>25</b>	8	<b>725 2366-51</b>	Screw	Vis	3	M6X12
<b>26</b>	4	<b>725 2538-51</b>	Screw	Vis	3	M12X35
<b>27</b>	2	<b>487 1829-50</b>	Reinforcement	Renforcement	3	
<b>28</b>	8	<b>731 2316-01</b>	Nut	Écrou	3	M6
<b>29</b>	1	<b>487 1695-54</b>	Bearing house with bearing	Logement de palier avec palier	1	
<b>30</b>	1	<b>731 2322-01</b>	Nut	Écrou	3	M12
<b>31</b>	1	<b>487 1820-30</b>	Bracket	Support	3	
<b>32</b>	3	<b>731 2320-01</b>	Nut	Écrou	3	M10
<b>33</b>	1	<b>487 1694-48</b>	Bearing disc	Disque de roulement	3	
<b>34</b>	1	<b>487 1695-53</b>	Bearing	Coussinet	1	
<b>35</b>	16	<b>734 1173-01</b>	Disc	Disque	3	Ø10,5/Ø21
<b>36</b>	16	<b>488 0142-20</b>	Bolt	Boulon	3	M10X20
<b>37</b>	1	<b>471 1764-74</b>	Drum, transmission	Tambour, transmission	3	Galvanised
	1	<b>471 1764-75</b>	Drum, transmission	Tambour, transmission	3	Stainless
	1	<b>471 1764-78</b>	Drum, transmission	Tambour, transmission	3	Galvanised Moisture sensor
	1	<b>471 1764-79</b>	Drum, transmission	Tambour, transmission	3	Stainless Moisture sensor
	1	<b>488 0142-30</b>	•Screw	•Vis	3	M10X30
<b>38</b>	1	<b>487 0151-86</b>	•Disc	•Disque	3	Ø10,5/Ø44,5X4
<b>39</b>	1	<b>487 0151-86</b>	•Disc	•Disque	3	Ø10,5/Ø44,5X4
<b>40</b>	3	<b>487 1831-79</b>	V-belt	Courroie trapézoïdale	1	





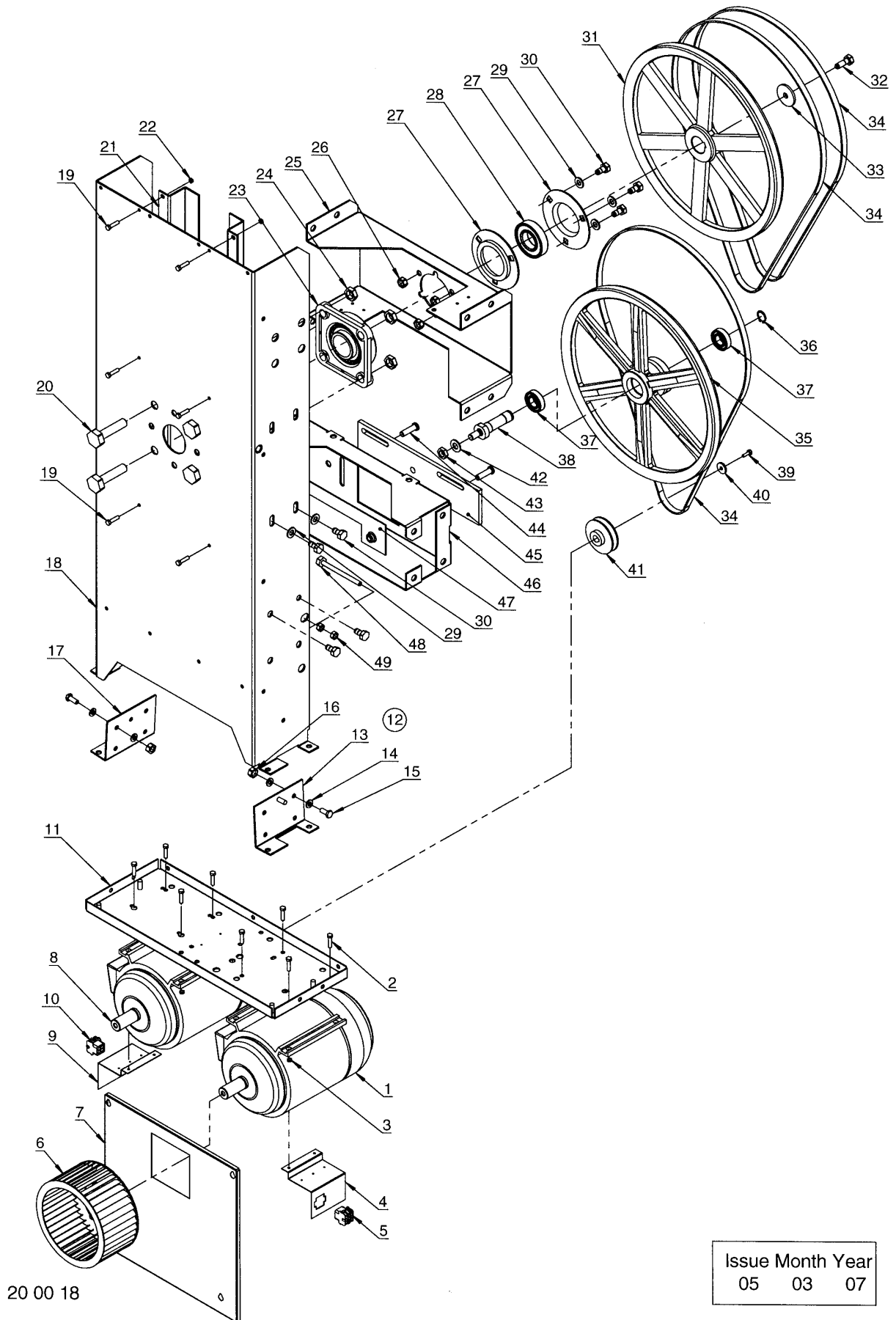
**TD75 -20750/2092**

**Motor**

**Moteur**

Illustration Issue Month Year  
Schéma Issue Month Year  
**101574/7 13 3 2007**

Item Article	Qua Qua	Art.No Réf. article	Description	Description	Info Info	Notes Remarques
41	1	487 1831-35	Pulley	Poulie	3	Complete
42	1	735 3122-00	•C-clamp	•Attache en forme C	3	D20
43	2	738 2104-04	•Ball bearing	•Roulement à billes	1	
44	1	487 1831-05	•Pulley	•Poulie	3	50/60Hz
45	1	487 1694-35	•Shaft	•Axe	3	
46	1	488 0139-16	Screw	Vis	3	M5X16
47	1	471 9018-51	Disc	Disque	3	Ø6,4/ Ø22
48	1	487 1897-62	Pulley	Poulie	3	60Hz
49	1	734 1176-01	Disc	Disque	3	M12
50	1	731 2322-01	Nut	Écrou	3	M12
51	2	725 2497-51	Screw	Vis	3	M10X35
52	1	487 1829-74	Plate	Plaque	3	
53	1	487 1829-53	Bracket	Support	3	
54	1	487 1694-34	Spacer	Entretoise	3	
55	1	488 0118-99	Screw	Vis	3	M8X100
56	6	731 2318-01	Nut	Écrou	3	M8



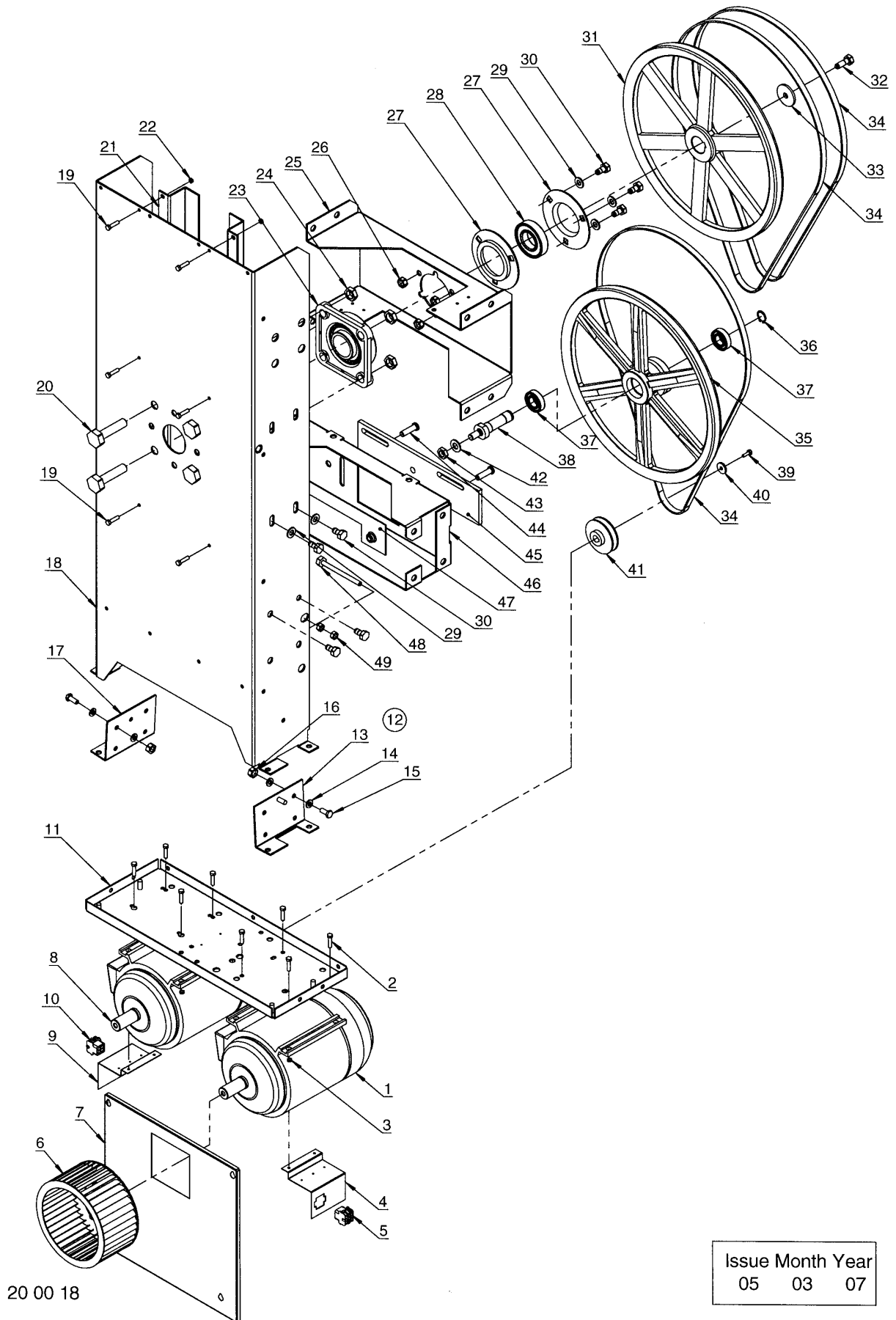
**TD75 20750/2093-6061**

**Motor**

**Moteur**

Illustration Issue Month Year  
Schéma Issue Month Year  
**200018/5 10 3 2007**

Item Article	Qua Qua	Art.No Réf. article	Description	Description	Info Info	Notes Remarques
1	1	487 1935-11	Motor	Moteur	1	120V 1AC 60Hz Complete Fan wheel
	1	487 1600-36	Motor	Moteur	1	208-240V 1AC 60Hz Fan wheel
	1	487 1600-37	Motor	Moteur	1	Complete Fan wheel
2	8	732 2116-01	•Locking nut	•Contre-écrou	3	M6
3	8	725 2370-51	•Screw	•Vis	3	M6X20
4	1	487 0511-99	•Bracket	•Support	3	
5	1	487 0510-99	•Cable set	•Ensemble de câbles	3	
6	1	487 1976-74	Fan wheel	Poulie ventilateur	3	Ø180 Complete
7	1	487 1695-87	Flange	Bride	3	
8	1	487 1600-35	Motor	Moteur	1	120V 1AC 60Hz Complete Drum
	1	487 1600-34	Motor	Moteur	1	Complete 208-240V 1AC 60Hz, Drum
	1	487 1935-12	Motor	Moteur	1	208-480V 3AC 60Hz, Drum
9	1	487 0511-99	•Bracket	•Support	3	
10	1	487 0510-99	•Cable set	•Ensemble de câbles	3	
11	1	487 1816-79	Motor bracket	Appui de moteur	3	
12	1	487 1972-09	Fitting	Garniture	3	Complete -20750/3497
13	1	487 2204-03	•Fitting	•Garniture	3	Left -20750/3497
14	16	734 1164-31	•Disc	•Disque	3	M8 -20750/3497
15	8	725 2451-51	•Screw	•Vis	3	M8X20 -20750/3497
16	8	732 2118-01	•Locking nut	•Contre-écrou	3	M8 -20750/3497
17	1	487 2204-01	•Fitting	•Garniture	3	-20750/3497
18	1	487 1816-78	Column	Colonne	3	
19	8	725 2366-51	Screw	Vis	3	M6X12
20	4	725 2634-71	Screw	Vis	3	M16X70
21	2	487 1829-50	Reinforcement	Renforcement	3	
22	8	731 2316-01	Nut	Écrou	3	M6
23	1	487 1695-54	Bearing house with bearing	Logement de palier avec palier	1	
24	4	731 2324-01	Nut	Écrou	3	M16
25	1	487 1820-30	Bracket	Support	3	
26	3	731 2320-01	Nut	Écrou	3	M10
27	1	487 1694-48	Bearing disc	Disque de roulement	3	
28	1	487 1695-53	Bearing	Coussinet	1	
29	8	734 1173-01	Disc	Disque	3	Ø10,5/Ø21
30	8	488 0142-20	Bolt	Boulon	3	M10X20
31	1	471 1764-74	Drum, transmission complete	Tambour, transmission complet	3	Galvanised
	1	471 1764-75	Drum, transmission complete	Tambour, transmission complet	3	Stainless
	1	471 1764-78	Drum, transmission complete	Tambour, transmission complet	3	Galvanised Moisture sensor
	1	471 1764-79	Drum, transmission complete	Tambour, transmission complet	3	Stainless Moisture sensor
	1	487 0151-14	•Pulley	•Poulie	3	
32	1	488 0142-30	•Screw	•Vis	3	M10X30
33	1	487 0151-86	•Disc	•Disque	3	Ø10,5/Ø44,5X4
34	3	487 1831-79	V-belt	Courroie trapézoïdale	3	
35	1	487 1831-35	Pulley	Poulie	3	Complete
36	1	735 3122-00	•C-clamp	•Attache en forme C	3	D20
37	2	738 2104-04	•Ball bearing	•Roulement à billes	1	
38	1	487 1694-35	•Shaft	•Axe	3	
39	1	488 0139-16	Screw	Vis	3	M5X16



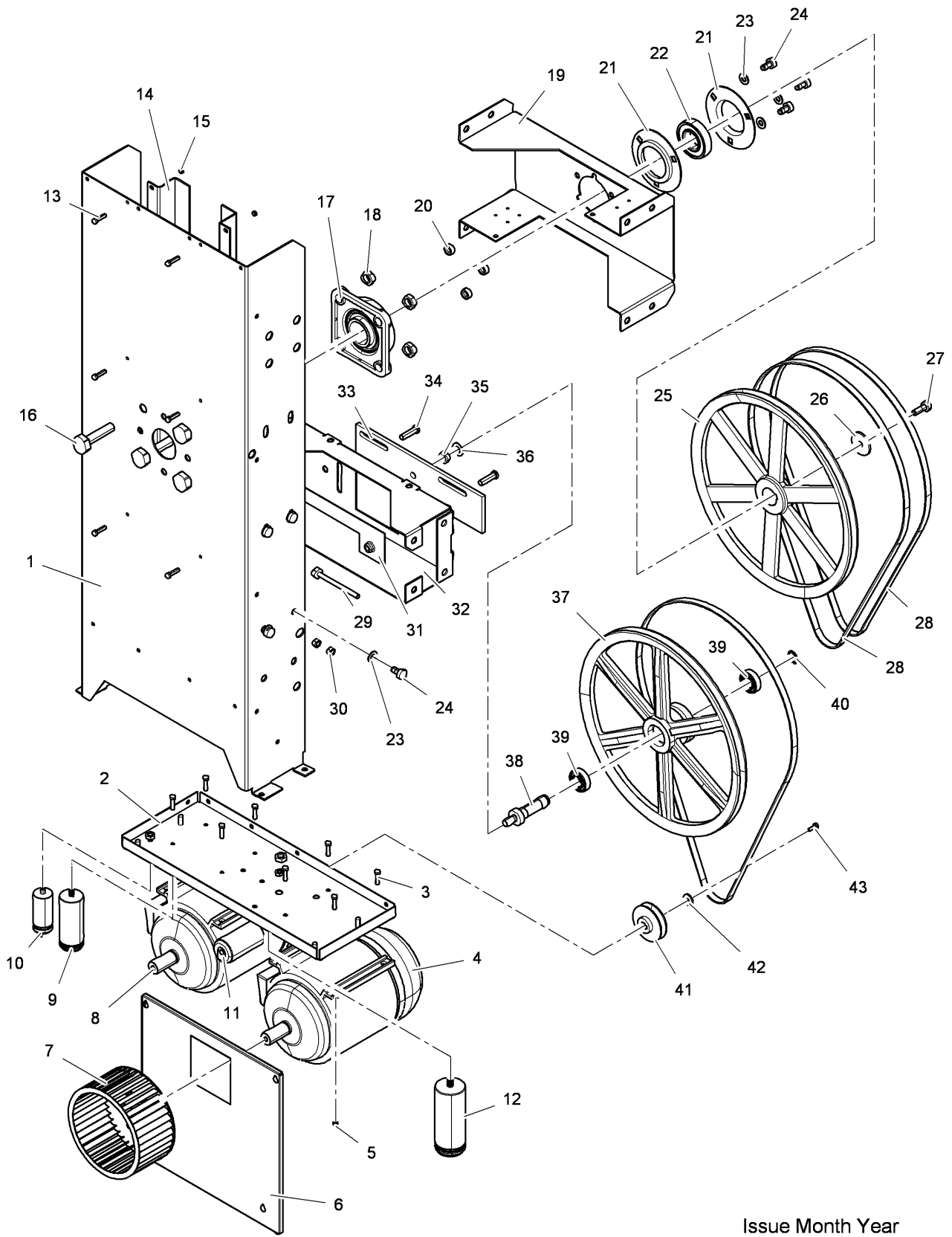
**TD75 20750/2093-6061**

**Motor**

**Moteur**

Illustration Issue Month Year  
Schéma Issue Month Year  
**200018/5 10 3 2007**

Item Article	Qua Qua	Art.No Réf. article	Description	Description	Info Info	Notes Remarques
40	1	471 9018-51	Disc	Disque	3	Ø6,4/ Ø22
41	1	487 1695-03	Pulley	Poulie	3	60Hz
42	1	734 1176-01	Disc	Disque	3	M12
43	1	731 2322-01	Nut	Écrou	3	M12
44	2	725 2497-51	Screw	Vis	3	M10X35
45	1	487 1829-74	Plate	Plaque	3	
46	1	487 1829-53	Bracket	Support	3	
47	1	487 1694-34	Spacer	Entretoise	3	
48	1	488 0118-99	Screw	Vis	3	M8X100
49	6	731 2318-01	Nut	Écrou	3	M8



20 00 74

Issue Month Year  
04 01 09

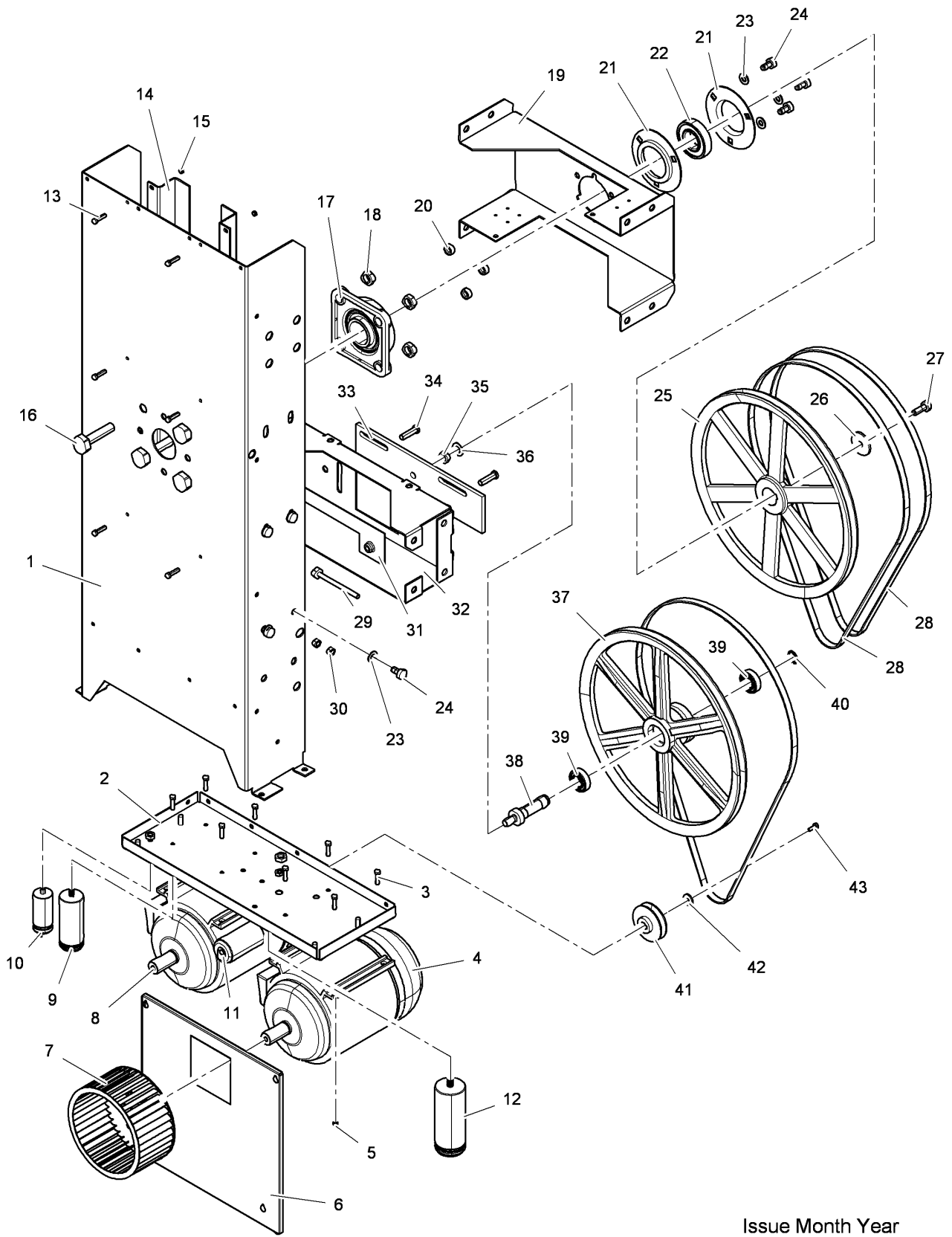
**TD75 20750/6062-8345**

**Motor**

**Moteur**

Illustration Issue Month Year  
Schéma Issue Month Year  
**200074/3 6 1 2009**

Item Article	Qua Qua	Art.No Réf. article	Description	Description	Info Info	Notes Remarques
1	1	487 1816-78	Column	Colonne	3	
2	1	487 2368-32	Motor bracket	Appui de moteur	3	
3	8	725 2370-51	Screw	Vis	3	M6X20
4	1	487 1935-80	Motor	Moteur	1	120V 1AC 60Hz, Fan wheel
	1	487 1898-51	•Cable set	•Ensemble de câbles	3	120V 1AC 60Hz
	1	487 1935-79	Motor	Moteur	1	208-240V 1AC 60Hz Fan wheel
	1	487 2299-54	•Cable set	•Ensemble de câbles	3	Motor 208-240V 1AC 60Hz
	1	487 1935-81	Motor	Moteur	1	208-480V 3AC 60Hz, Fan wheel
	1	487 2299-51	•Cable set	•Ensemble de câbles	3	Motor 208-240V 3AC 60Hz
	1	487 2299-52	•Cable set	•Ensemble de câbles	3	Motor 400-480V 3AC 60Hz
	1	487 1935-86	Motor	Moteur	1	208-240V/400-480V 3AC 50/60Hz, Fan wheel
	1	487 2299-51	•Cable set	•Ensemble de câbles	3	Motor 208-240V 3AC
	1	487 2299-52	•Cable set	•Ensemble de câbles	3	Motor 400-480V 3AC
5	8	732 2116-01	Locking nut	Contre-écrou	3	M6
6	1	487 1695-87	Flange	Bride	3	
7	1	487 1976-74	Fan wheel	Poulie ventilateur	3	Ø180
8	1	487 1935-76	Motor	Moteur	1	120V 1AC 60Hz, Drum
	1	487 2299-54	•Cable set	•Ensemble de câbles	3	Motor 120V 1AC 60Hz
	1	487 1935-78	Motor	Moteur	1	208-240V 1AC 60Hz, Drum
	1	487 2299-54	•Cable set	•Ensemble de câbles	3	Motor 208-240V 1AC 60Hz
	1	487 1935-77	Motor	Moteur	1	208-240V 3AC 60Hz, Drum
	1	487 2299-51	•Cable set	•Ensemble de câbles	3	Motor 208-240V 3AC 60Hz
	1	487 1935-84	Motor	Moteur	1	Complete 208-240V/400-480V 3AC 50/60Hz, Drum
	1	487 2299-51	•Cable set	•Ensemble de câbles	3	Motor 208-240V 3AC
	1	487 2299-52	•Cable set	•Ensemble de câbles	3	Motor 400-480V 3AC
9	1	487 0289-51	Capacitor	Condensateur	1	80µF 120V 1AC/ Start
	1	471 9525-26	Capacitor	Condensateur	1	25µF 208-240V 1AC/ Start
10	1	487 1703-98	Capacitor	Condensateur	1	70µF 120V 1AC/ Working
	1	487 1899-91	Capacitor	Condensateur	1	16µF 208-240V 1AC/ Working
11	1	471 9566-01	Relay	Relais	1	120V 1AC/ Start
	1	471 9566-05	Relay	Relais	1	208-240V 1AC/ Start
12	1	487 1703-99	Capacitor	Condensateur	1	40µF 120V 1AC/ Working
	1	487 1535-76	Capacitor	Condensateur	1	10µF 208-240V 1AC/ Working
13	8	725 2366-51	Screw	Vis	3	M6X12
14	2	487 1829-50	Reinforcement	Renforcement	3	
15	8	731 2316-01	Nut	Écrou	3	M6
16	4	725 2634-71	Screw	Vis	3	M16X70
17	1	487 1695-54	Bearing house with bearing	Logement de palier avec palier	1	
18	4	731 2324-01	Nut	Écrou	3	M16
19	1	487 1820-30	Bracket	Support	3	
20	3	731 2320-01	Nut	Écrou	3	M10
21	1	487 1694-48	Bearing disc	Disque de roulement	3	
22	1	487 1695-53	Bearing	Coussinet	1	
23	8	734 1173-01	Disc	Disque	3	Ø10,5/Ø21
24	8	488 0142-20	Bolt	Boulon	3	M10X20
25	1	487 0151-14	Pulley	Poulie	3	
26	1	487 0151-86	Disc	Disque	3	Ø10,5/Ø44,5X4
27	1	488 0142-30	Screw	Vis	3	M10X30
28	3	487 1831-79	V-belt	Courroie trapézoïdale	1	
29	1	488 0118-99	Screw	Vis	3	M8X100
30	6	731 2318-01	Nut	Écrou	3	M8
31	1	487 1694-34	Spacer	Entretoise	3	
32	1	487 1829-53	Bracket	Support	3	
33	1	487 1829-74	Plate	Plaque	3	



20 00 74

Issue Month Year  
04 01 09



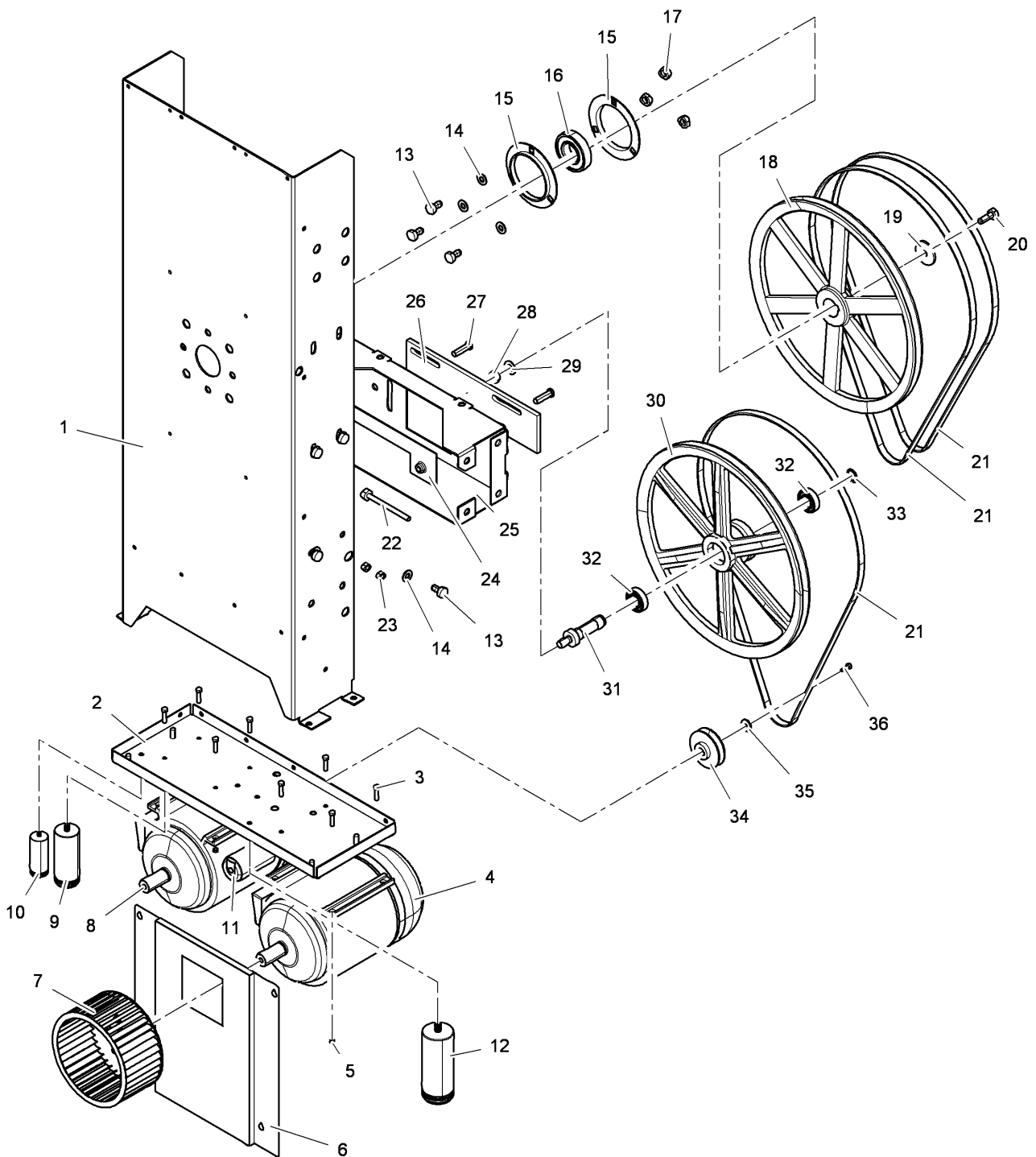
**TD75 20750/6062-8345**

**Motor**

**Moteur**

Illustration Issue Month Year  
Schéma Issue Month Year  
**200074/3 6 1 2009**

Item Article	Qua Qua	Art.No Réf. article	Description	Description	Info Info	Notes Remarques
34	2	725 2497-51	Screw	Vis	3	M10X35
35	1	731 2322-01	Nut	Écrou	3	M12
36	1	734 1176-01	Disc	Disque	3	M12
37	1	487 1831-35	Pulley	Poulie	3	Complete
38	1	487 1694-35	•Shaft	•Axe	3	
39	2	738 2104-04	•Ball bearing	•Roulement à billes	1	
40	1	735 3122-00	•C-clamp	•Attache en forme C	3	D20
41	1	487 1897-62	Pulley	Poulie	3	60Hz
42	1	471 9018-51	Disc	Disque	3	Ø6,4/ Ø22
43	1	488 0139-16	Screw	Vis	3	M5X16



20 04 09

Issue Month Year  
04 01 09

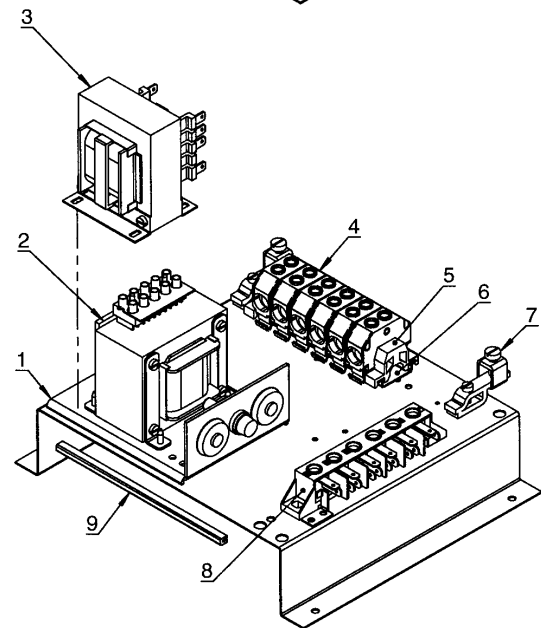
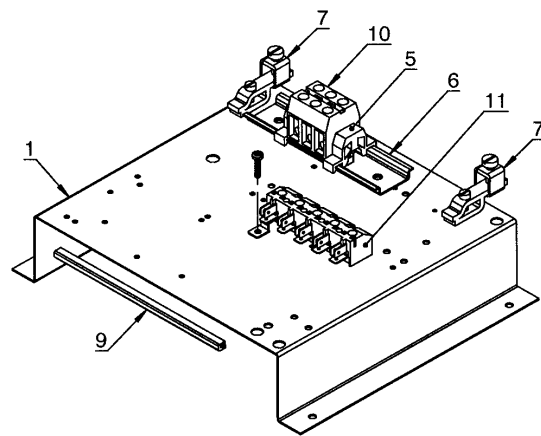
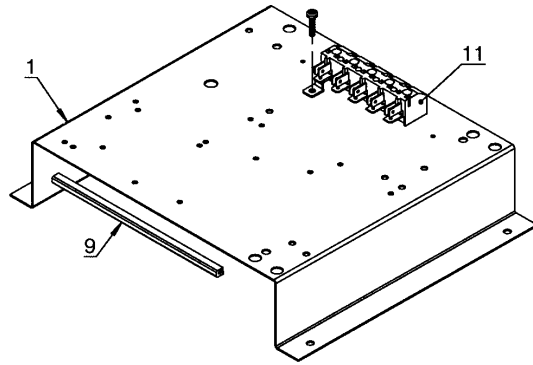
**TD75 20750/8346-**

**Motor**

**Moteur**

Illustration Issue Month Year  
Schéma Issue Month Year  
**200409/3 5 1 2009**

Item Article	Qua Qua	Art.No Réf. article	Description	Description	Info Info	Notes Remarques
1	1	487 1816-78	Column	Colonne	3	
2	1	487 2368-32	Motor bracket	Appui de moteur	3	
3	8	725 2372-51	Screw	Vis	3	M6X25
4	1	487 1935-80	Motor	Moteur	1	120V 1AC 60Hz, Fan wheel
	1	487 0510-59	•Cable set	•Ensemble de câbles	3	120V 1AC 60Hz
	1	487 1935-79	Motor	Moteur	1	208-240V 1AC 60Hz Fan wheel
	1	487 0510-59	•Cable set	•Ensemble de câbles	3	208-240V 1AC 60Hz
	1	487 1935-81	Motor	Moteur	1	208-480V 3AC 60Hz, Fan wheel
	1	487 0510-56	•Cable set	•Ensemble de câbles	3	208-240V 3AC 60Hz
	1	487 0510-57	•Cable set	•Ensemble de câbles	3	400-480V 3AC 60Hz
5	8	732 2116-01	Locking nut	Contre-écrou	3	M6
6	1	487 1695-87	Flange	Bride	3	
7	1	487 1976-74	Fan wheel	Poulie ventilateur	3	Ø180
8	1	487 1935-76	Motor	Moteur	1	120V 1AC 60Hz, Drum
	1	487 0510-59	•Cable set	•Ensemble de câbles	3	120V 1AC 60Hz
	1	487 1935-78	Motor	Moteur	1	208-240V 1AC 60Hz, Drum
	1	487 0510-59	•Cable set	•Ensemble de câbles	3	208-240V 1AC 60Hz
	1	487 1935-77	Motor	Moteur	1	208-480V 3AC 60Hz, Drum
	1	487 0510-56	•Cable set	•Ensemble de câbles	3	208-240V 3AC 60Hz
	1	487 0510-57	•Cable set	•Ensemble de câbles	3	400-480V 3AC 60Hz
9	1	487 0289-51	Capacitor	Condensateur	1	80µF 120V 1AC/ Start
	1	471 9525-26	Capacitor	Condensateur	1	25µF 208-240V 1AC/ Start
10	1	487 1703-98	Capacitor	Condensateur	1	70µF 120V 1AC/ Working
	1	487 1899-91	Capacitor	Condensateur	1	16µF 208-240V 1AC/ Working
11	1	471 9566-01	Relay	Relais	1	120V 1AC/ Start
	1	471 9566-05	Relay	Relais	1	208-240V 1AC/ Start
12	1	487 1703-99	Capacitor	Condensateur	1	40µF 120V 1AC/ Working
	1	487 1535-76	Capacitor	Condensateur	1	10µF 208-240V 1AC/ Working
13	8	488 0142-20	Bolt	Boulon	3	M10X20
14	8	734 1173-01	Disc	Disque	3	Ø10,5/Ø21
15	1	487 1695-48	Bearing disc	Disque de roulement	3	
16	1	487 1695-49	Bearing	Coussinet	1	
17	3	731 2320-01	Nut	Écrou	3	M10
18	1	487 0151-14	Pulley	Poulie	3	
19	1	487 0151-86	Disc	Disque	3	Ø10,5/Ø44,5X4
20	1	488 0142-30	Screw	Vis	3	M10X30
21	3	487 1831-79	V-belt	Courroie trapézoïdale	1	
22	1	488 0118-99	Screw	Vis	3	M8X100
23	6	731 2318-01	Nut	Écrou	3	M8
24	1	487 1694-34	Spacer	Entretoise	3	
25	1	487 1829-53	Bracket	Support	3	
26	1	487 1829-74	Plate	Plaque	3	
27	1	725 2497-51	Screw	Vis	3	M10X35
28	1	731 2322-01	Nut	Écrou	3	M12
29	1	734 1176-01	Disc	Disque	3	M12
30	1	487 1831-35	Pulley	Poulie	3	
31	1	487 1694-35	•Shaft	•Axe	3	
32	2	738 2104-04	•Ball bearing	•Roulement à billes	1	
33	1	735 3122-00	•C-clamp	•Attache en forme C	3	D20
34	1	487 1897-62	Pulley	Poulie	3	60Hz
35	1	471 9018-51	Disc	Disque	3	Ø6,4/ Ø22
36	1	488 0139-16	Screw	Vis	3	M5X16



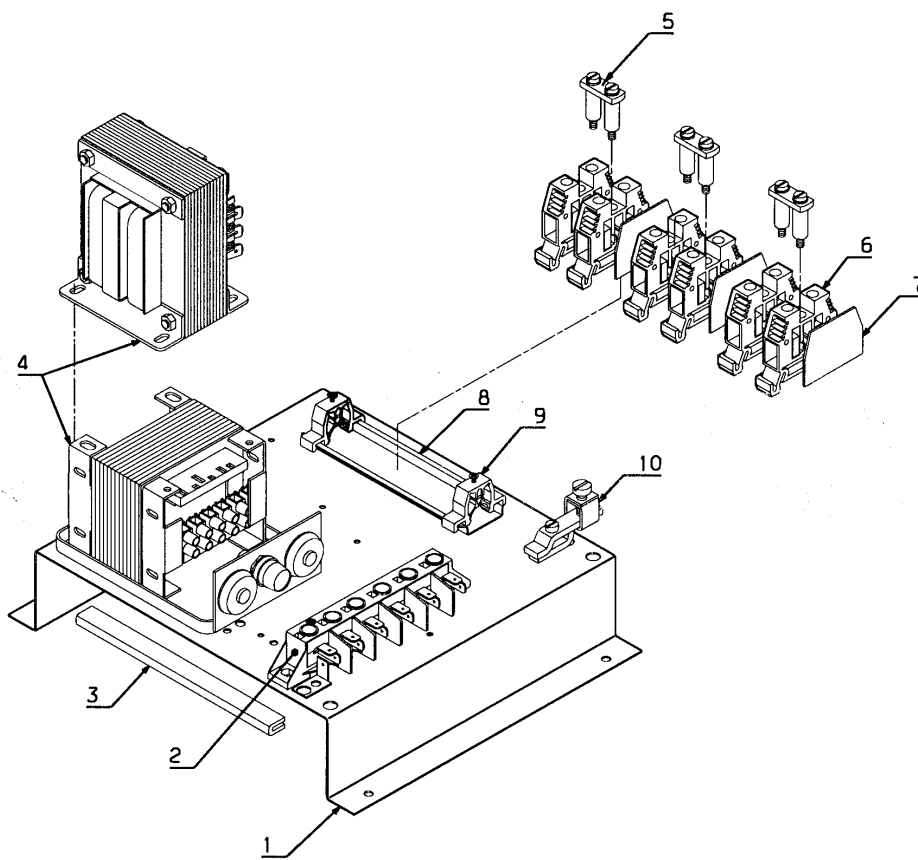
**TD75 -20750/1733**

**Connection unit**

**Connexion**

Illustration Issue Month Year  
Schéma Issue Month Year  
**101598/1 1 3 2000**

Item Article	Qua Qua	Art.No Réf. article	Description	Description	Info Info	Notes Remarques
1	1	487 1820-37	Bracket	Console	3	
2	1	471 9010-80	Transformer	Transformateur	1	400-440V
	1	487 1535-42	Transformer	Transformateur	1	208-440V
3	RQ	487 1385-09	Terminal block	Borne de raccordement	3	
4	1	487 1384-04	End stop	Butée	3	
5	1	488 8334-16	Rail	Rail	3	
6	RQ	762 7110-80	Ground terminal	Borne de terre	3	
7	1	489 7194-20	Terminal block	Borne de raccordement	3	
8	1	487 1730-00	Profile	Profilé	1	
9	1	471 8731-01	Terminal block	Borne de raccordement	3	
10	1	487 1384-02	Connection clamp	Barrette de connexion	3	



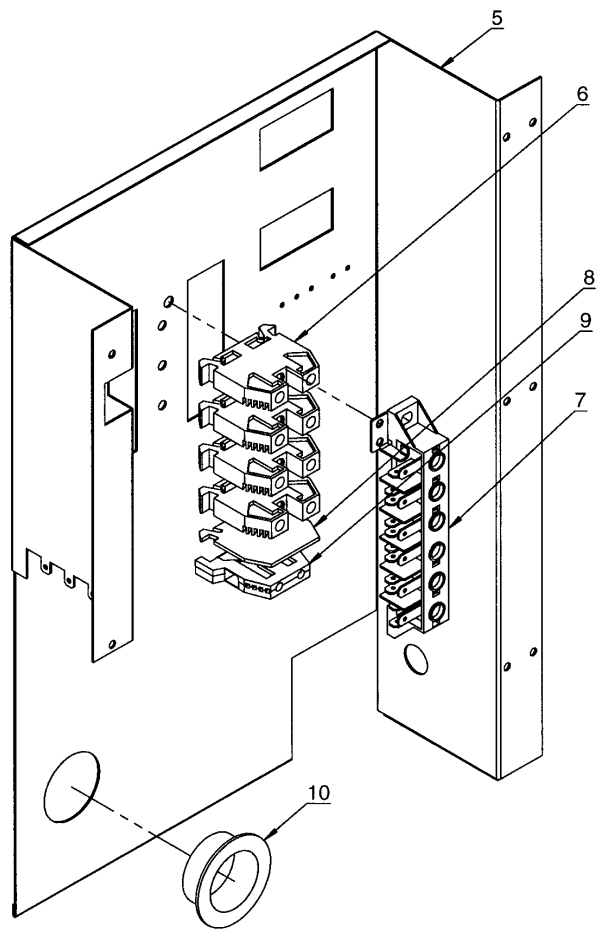
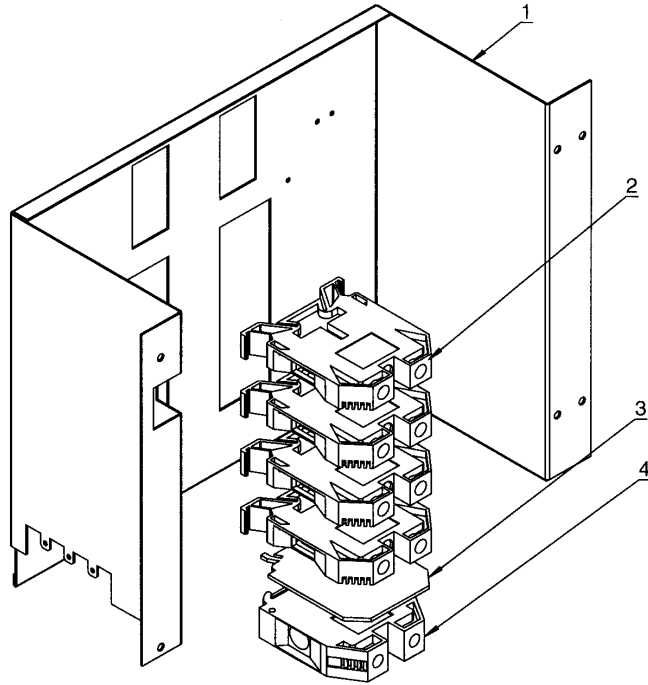
**TD75 20750/1734-6061**

**Connection unit**

**Connexion**

Illustration Issue Month Year  
Schéma Issue Month Year  
**102051/1 1 1 2001**

Item Article	Qua Qua	Art.No Réf. article	Description	Description	Info Info	Notes Remarques
<b>1</b>	1	<b>487 1820-37</b>	Bracket	Console	3	
<b>2</b>	1	<b>489 7194-20</b>	Terminal block	Borne de raccordement	3	Steam
<b>3</b>	1	<b>487 1730-00</b>	Profile	Profilé	1	
<b>4</b>	1	<b>487 1535-42</b>	Transformer	Transformateur	1	208-440V
	1	<b>471 9010-80</b>	Transformer	Transformateur	1	400-440V
<b>5</b>	3	<b>487 2217-26</b>	Grommet	Oeillet	3	
<b>6</b>	6	<b>438 8761-06</b>	Terminal block	Borne de raccordement	3	
<b>7</b>	3	<b>487 2217-25</b>	End plate	Panneau arrière	3	
<b>8</b>	1	<b>488 8334-16</b>	Rail	Rail	3	
<b>9</b>	2	<b>487 1384-04</b>	End stop	Butée	3	
<b>10</b>	1	<b>762 7110-80</b>	Ground terminal	Borne de terre	3	



20 01 07

Issue Month Year
01 11 03



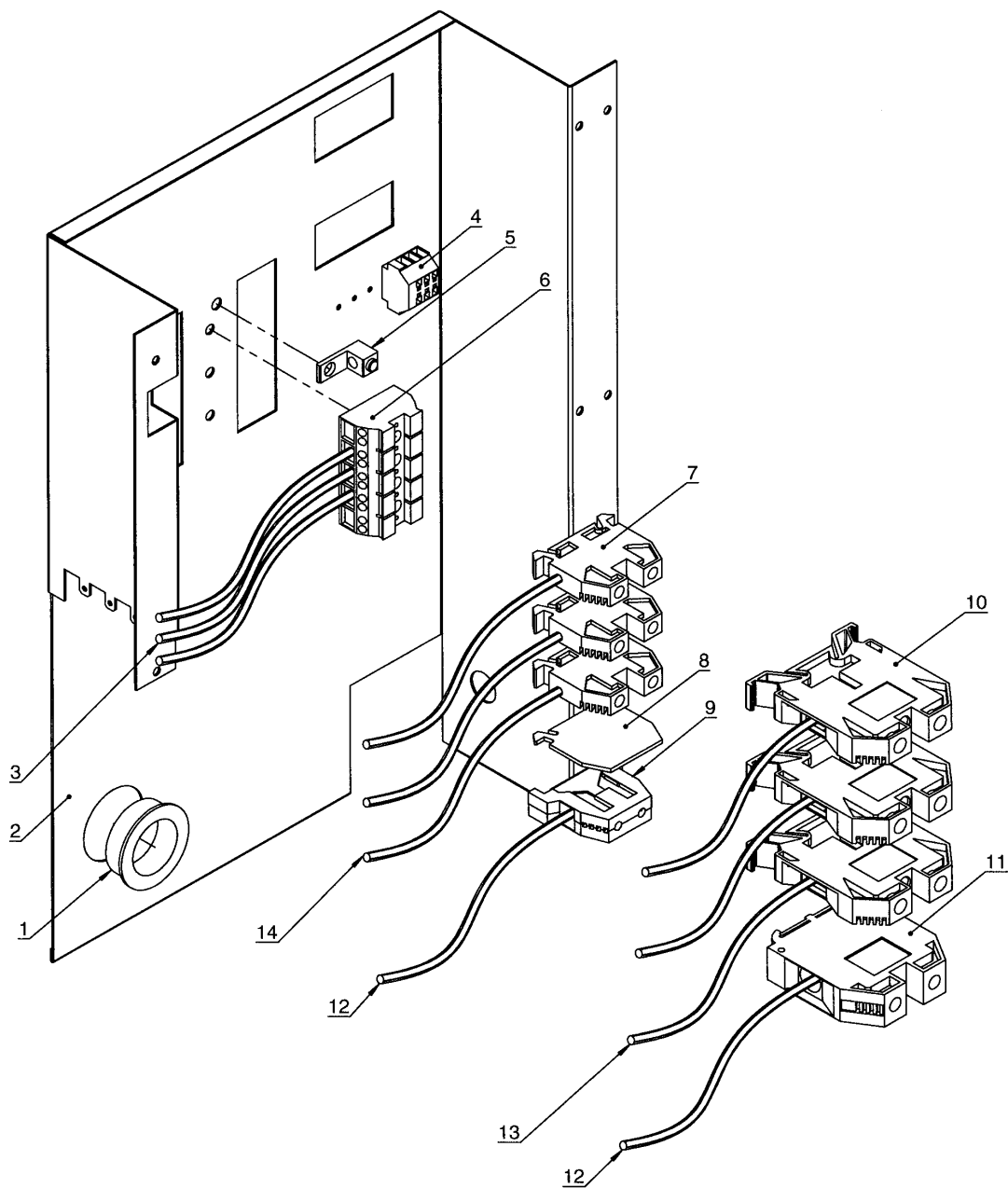
**TD75 20750/6062-9333**

**Connection unit**

**Connexion**

Illustration Issue Month Year  
Schéma Issue Month Year  
**200107/1 1 11 2003**

Item Article	Qua Qua	Art.No Réf. article	Description	Description	Info Info	Notes Remarques
1	1	487 2368-07	Connection console	Support de raccordement	3	Electric 200-240V
2	4	438 8761-06	Terminal block	Borne de raccordement	3	Electric 200-240V
3	1	487 2217-25	End plate	Panneau arrière	3	Electric 200-240V
4	1	487 0951-13	Ground terminal	Borne de terre	3	Electric 200-240V
5	1	487 2368-31	Connection console	Support de raccordement	3	Electric 400-480V + gas
	1	487 2368-08	Connection console	Support de raccordement	3	Steam
6	4	438 8761-05	Terminal block	Borne de raccordement	3	Electric 400-480V
7	1	489 7194-20	Terminal block	Borne de raccordement	3	Gas + steam
8	1	487 2217-21	End plate	Panneau arrière	3	Electric 400-480V
9	1	487 0951-12	Ground terminal	Borne de terre	3	Electric 400-480V
10	1	762 1212-10	Cable gland	Passe-fil	3	Ø38 Steam



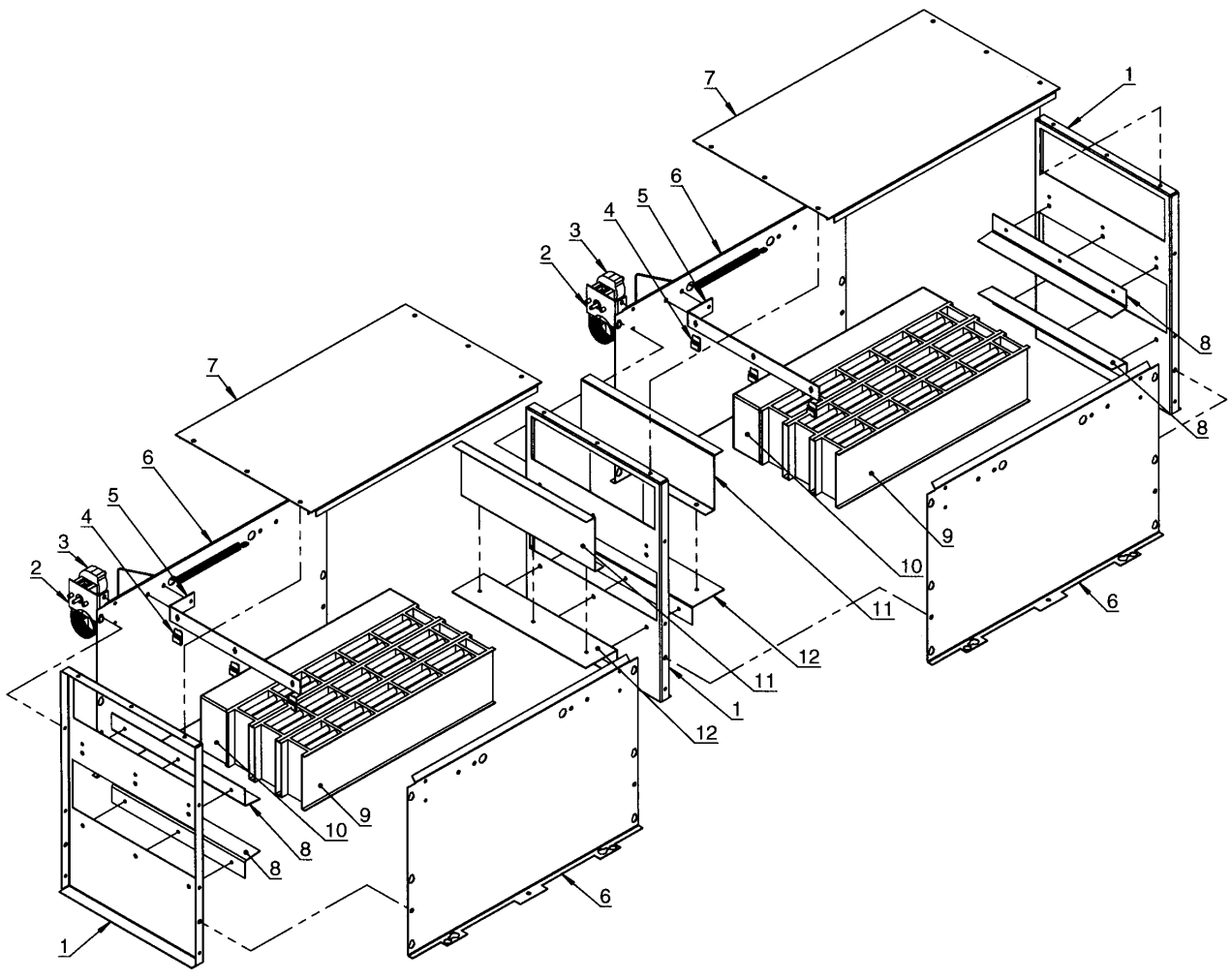
**TD75 20750/9334-**

**Connexion unit - Selecta II**

**Connexion - Selecta II**

Illustration Issue Month Year  
Schéma Issue Month Year  
**200284/1 2 6 2006**

Item Article	Qua Qua	Art.No Réf. article	Description	Description	Info Info	Notes Remarques
1	1	762 1209-10	Cable gland	Passe-fil	3	Steam
2	1	487 0511-20	Connection console	Support de raccordement	3	
	1	487 0511-19	Connection console	Support de raccordement	3	Steam
3	1	487 0510-64	Cable set	Ensemble de câbles	3	Gas + steam
4	1	487 0510-75	Cable set	Ensemble de câbles	3	Electric 30kW
	1	487 0510-77	Cable set	Ensemble de câbles	3	Electric 36kW
	1	487 0510-66	Cable set	Ensemble de câbles	3	Gas + steam
5	1	487 0289-16	Ground terminal	Borne de terre	3	Gas + steam
6	1	487 0281-04	Connection clamp	Barrette de connexion	3	5-pole Gas + steam
7	RQ	438 8761-05	Terminal block	Borne de raccordement	3	400V 3AC/3NAC
	2	487 0281-66	Terminal block	Borne de raccordement	3	120V 1AC Gas + steam
8	1	487 2217-21	End plate	Panneau arrière	3	Electric 400V 3AC/3NAC
9	1	487 0951-12	Ground terminal	Borne de terre	3	Electric 400-480V
	1	487 0951-11	Ground terminal	Borne de terre	3	120V 1AC Gas + steam
10	3	438 8761-06	Terminal block	Borne de raccordement	3	Electric 208-240V 3AC
11	1	487 0951-13	Ground terminal	Borne de terre	3	Electric 208-240V 3AC
12	1	487 0199-36	Ground cable	Câble mise terre	3	
13	1	487 2299-89	Cable set	Ensemble de câbles	3	30kW 208-240V -20750/9333
	1	487 2299-97	Cable set	Ensemble de câbles	3	36kW 230-240V -20750/9333
	1	487 0510-85	Cable set	Ensemble de câbles	3	30kW 208-240V 20750/9334-
	1	487 0510-90	Cable set	Ensemble de câbles	3	36kW 230-240V 20750/9334-
14	1	487 2299-91	Cable set	Ensemble de câbles	3	30kW 400-480V -20750/9333
	1	487 2299-98	Cable set	Ensemble de câbles	3	36kW 400-480V -20750/9333
	1	487 0510-91	Cable set	Ensemble de câbles	3	36kW 400-480V 20750/9334-



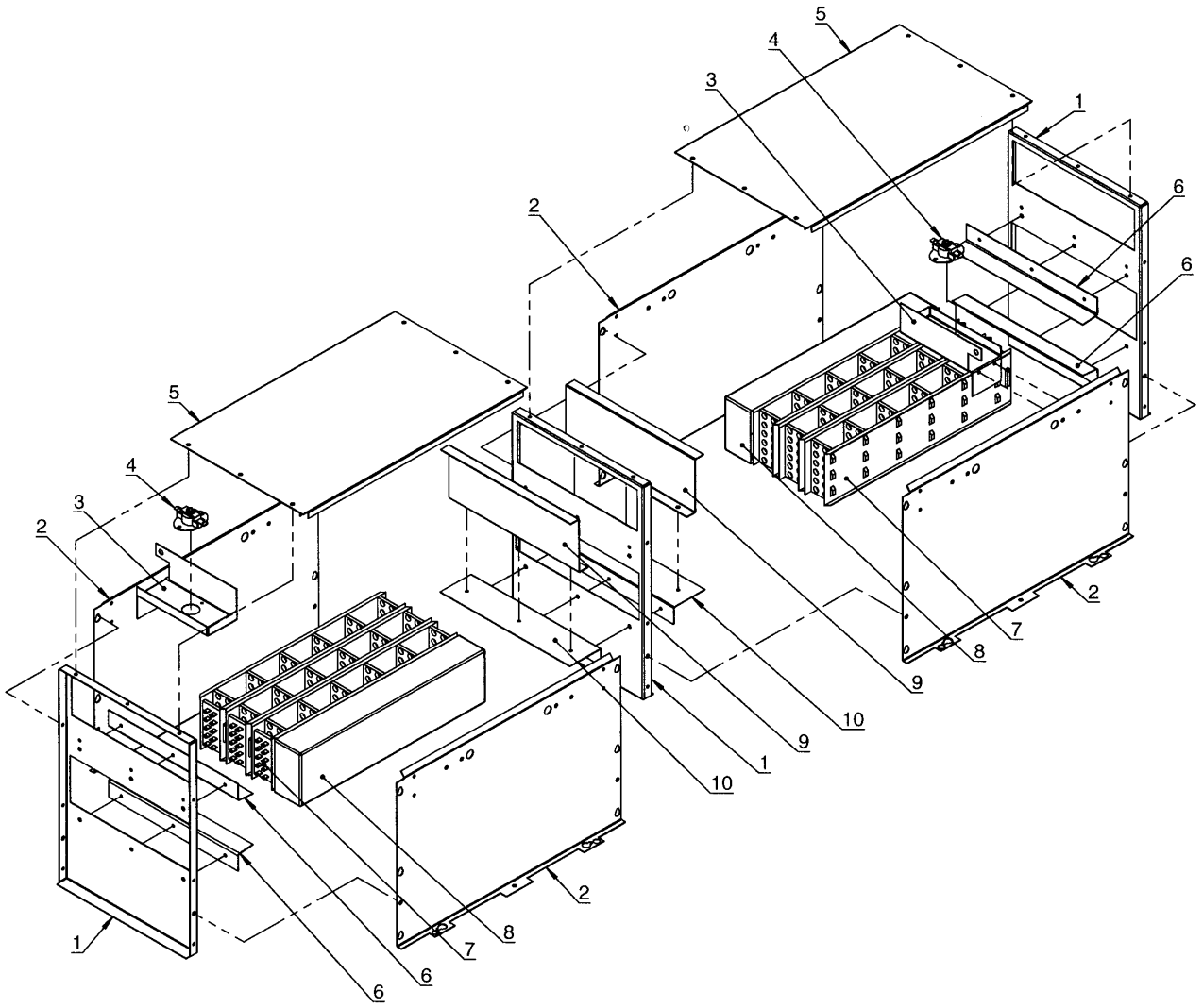
**TD75 -20750/4644**

**Heating unit, electric**

**Unité de chauffage, électrique**

Illustration Issue Month Year  
Schéma Issue Month Year  
**101516/2 3 11 2004**

Item Article	Qua Qua	Art.No Réf. article	Description	Description	Info Info	Notes Remarques
1	3	487 1781-11	Cover plate	Plaque recouvrement	3	
2	2	487 1781-09	Bracket	Support	3	
3	2	487 1697-07	Overheat protection	Protection supérieure	1	175°C 175°C
4	6	471 7854-02	Clips	Colliers de serrage	3	
5	2	487 1781-18	Bracket	Support	3	
6	4	487 1781-04	Side plate	Plaque de côté	3	
7	2	487 1781-13	Top panel	Panneau supérieur	3	
8	4	487 1781-15	Bracket	Support	3	
9	RQ	487 1715-89	Heating element	Élément chauffant	1	254V 4,5KW
	RQ	487 1715-91	Heating element	Élément chauffant	1	277V 4,5KW
	RQ	487 1715-85	Heating element	Élément chauffant	1	240V 6kW
	RQ	487 1715-86	Heating element	Élément chauffant	1	254V 6kW
	RQ	487 1715-90	Heating element	Élément chauffant	1	277V 6kW
10	2	487 1781-19	Air reducing plate	Tôle de réduction	3	
11	2	487 1781-17	Clamp	Collier	3	
12	2	487 1781-16	Bracket	Support	3	30kW
	2	487 1831-11	Bracket	Support	3	36kW



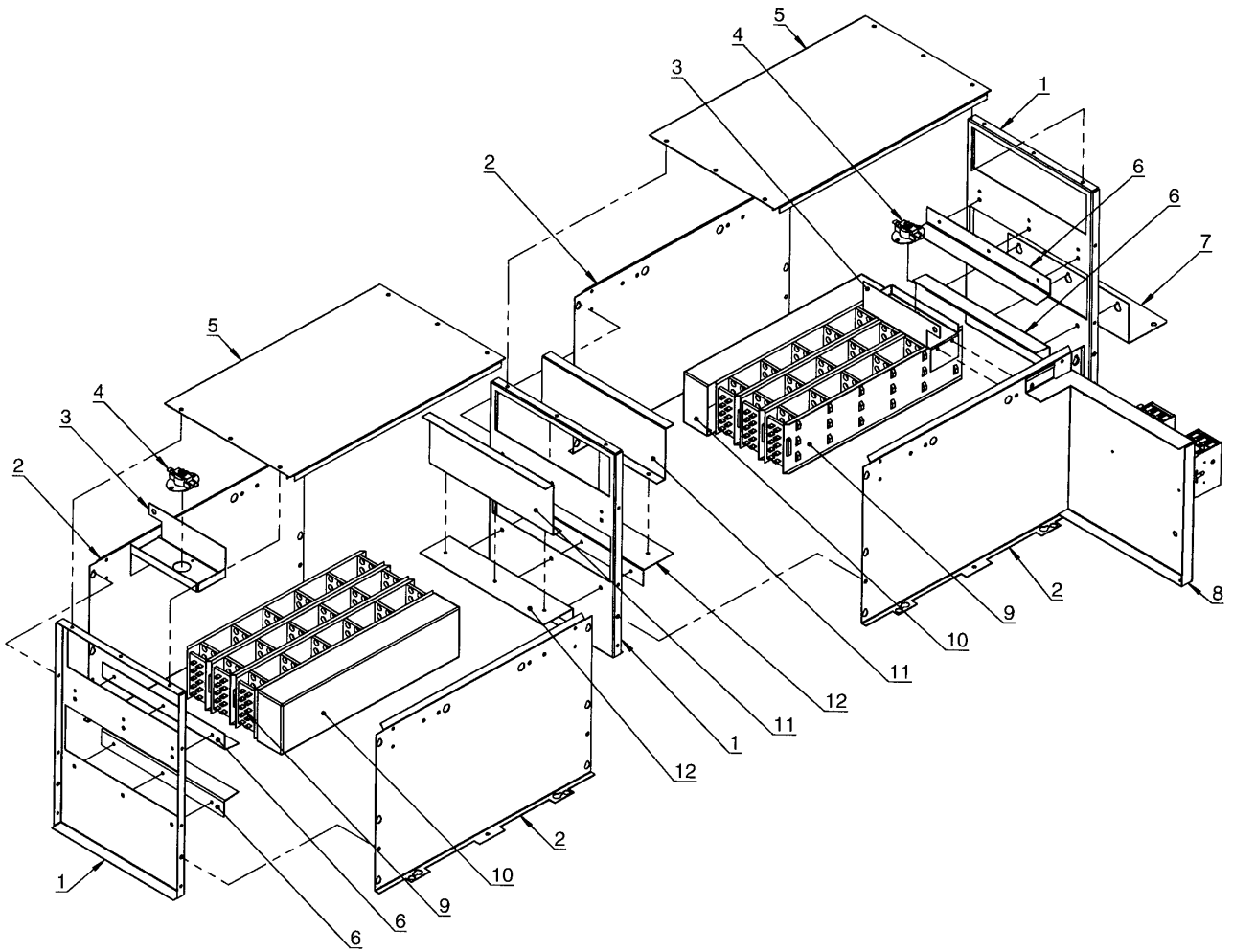
**TD75 20750/4645-6061**

**Heating unit, electric**

**Unité de chauffage, électrique**

Illustration Issue Month Year  
Schéma Issue Month Year  
**200158/1 2 11 2004**

Item Article	Qua Qua	Art.No Réf. article	Description	Description	Info Info	Notes Remarques
<b>1</b>	3	<b>487 1781-11</b>	Cover plate	Plaque recouvrement	3	
<b>2</b>	4	<b>487 1781-04</b>	Side plate	Plaque de côté	3	
<b>3</b>	2	<b>487 1781-22</b>	Bracket	Console	3	
<b>4</b>	2	<b>487 1697-07</b>	Overheat protection	Protection supérieure	1	175°C 175°C
<b>5</b>	2	<b>487 1781-13</b>	Top panel	Panneau supérieur	3	
<b>6</b>	4	<b>487 1781-15</b>	Bracket	Support	3	
<b>7</b>	RQ	<b>487 1715-89</b>	Heating element	Élément chauffant	1	254V 4,5KW
	RQ	<b>487 1715-91</b>	Heating element	Élément chauffant	1	277V 4,5kW
	RQ	<b>487 1715-85</b>	Heating element	Élément chauffant	1	240V 6kW
	RQ	<b>487 1715-86</b>	Heating element	Élément chauffant	1	254V 6kW
	RQ	<b>487 1715-90</b>	Heating element	Élément chauffant	1	277V 6kW
<b>8</b>	2	<b>487 1781-19</b>	Air reducing plate	Tôle de réduction	3	
<b>9</b>	2	<b>487 1781-17</b>	Clamp	Collier	3	
<b>10</b>	2	<b>487 1781-16</b>	Bracket	Support	3	
	2	<b>487 1831-11</b>	Bracket	Support	3	





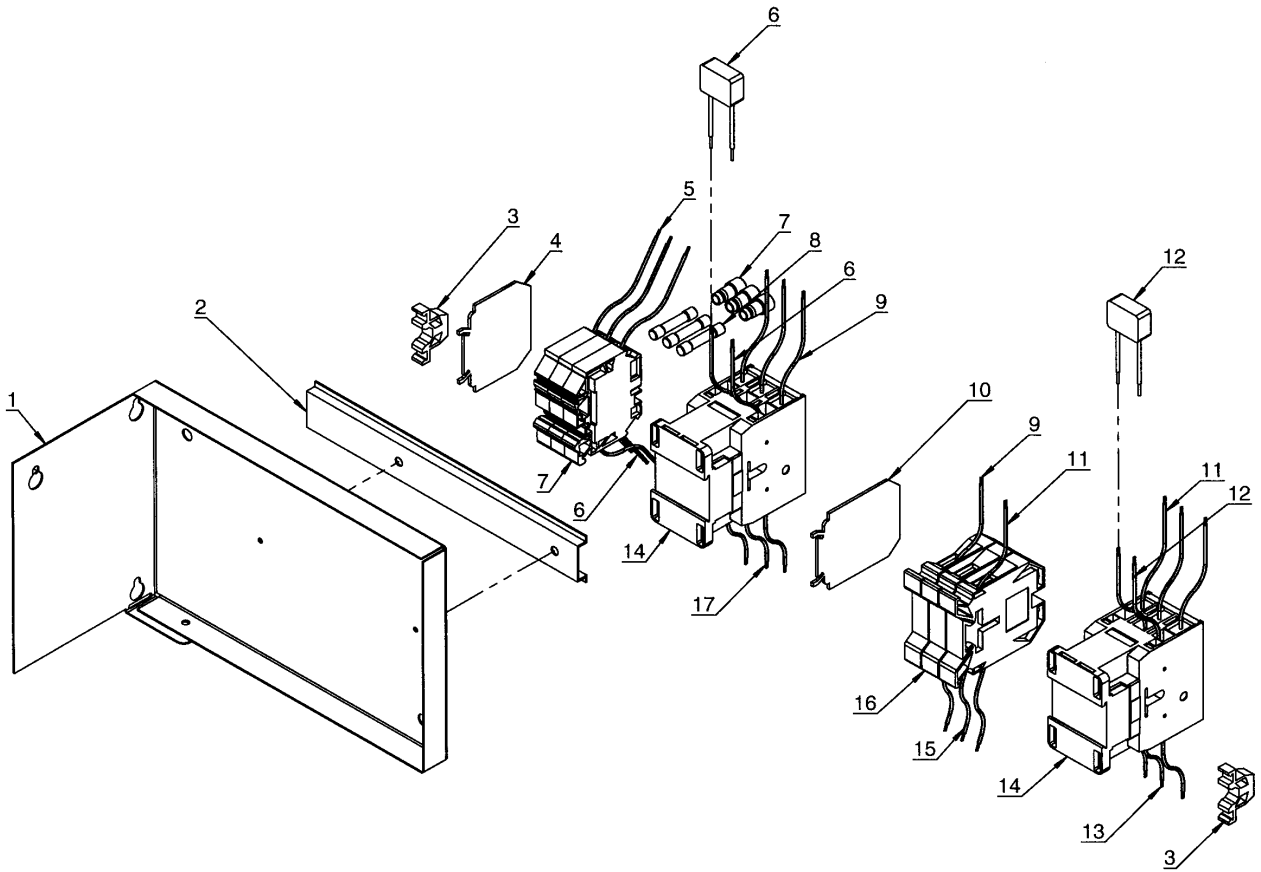
**TD75 20750/6062-**

**Heating unit, electric**

**Unité de chauffage, électrique**

Illustration Issue Month Year  
Schéma Issue Month Year  
**200108/3 3 5 2006**

Item Article	Qua Qua	Art.No Réf. article	Description	Description	Info Info	Notes Remarques
<b>1</b>	3	<b>487 1781-11</b>	Cover plate	Plaque recouvrement	3	
<b>2</b>	4	<b>487 1781-04</b>	Side plate	Plaque de côté	3	
<b>3</b>	2	<b>487 1781-22</b>	Bracket	Console	3	
<b>4</b>	2	<b>487 1697-07</b>	Overheat protection	Protection supérieure	1	175°C 175°C
<b>5</b>	2	<b>487 1781-13</b>	Top panel	Panneau supérieur	3	
<b>6</b>	4	<b>487 1781-15</b>	Bracket	Support	3	
<b>7</b>	1	<b>487 2368-34</b>	Shelf	Planche	3	
<b>8</b>	1		Bracket	Console		200-240V See illustr. 200332
	1	<b>487 2368-22</b>	Bracket	Console		400-480V See illustr. 200332
<b>9</b>	RQ	<b>487 1715-89</b>	Heating element	Élément chauffant	1	254V 4,5KW
	RQ	<b>487 1715-91</b>	Heating element	Élément chauffant	1	277V 4,5kW
	RQ	<b>487 1715-85</b>	Heating element	Élément chauffant	1	240V 6kW
	RQ	<b>487 1715-86</b>	Heating element	Élément chauffant	1	254V 6kW
	RQ	<b>487 1715-90</b>	Heating element	Élément chauffant	1	277V 6kW
<b>10</b>	2	<b>487 1781-19</b>	Air reducing plate	Tôle de réduction	3	
<b>11</b>	2	<b>487 1781-17</b>	Clamp	Collier	3	
<b>12</b>	2	<b>487 1781-16</b>	Bracket	Support	3	30kW
	2	<b>487 1831-11</b>	Bracket	Support	3	36kW



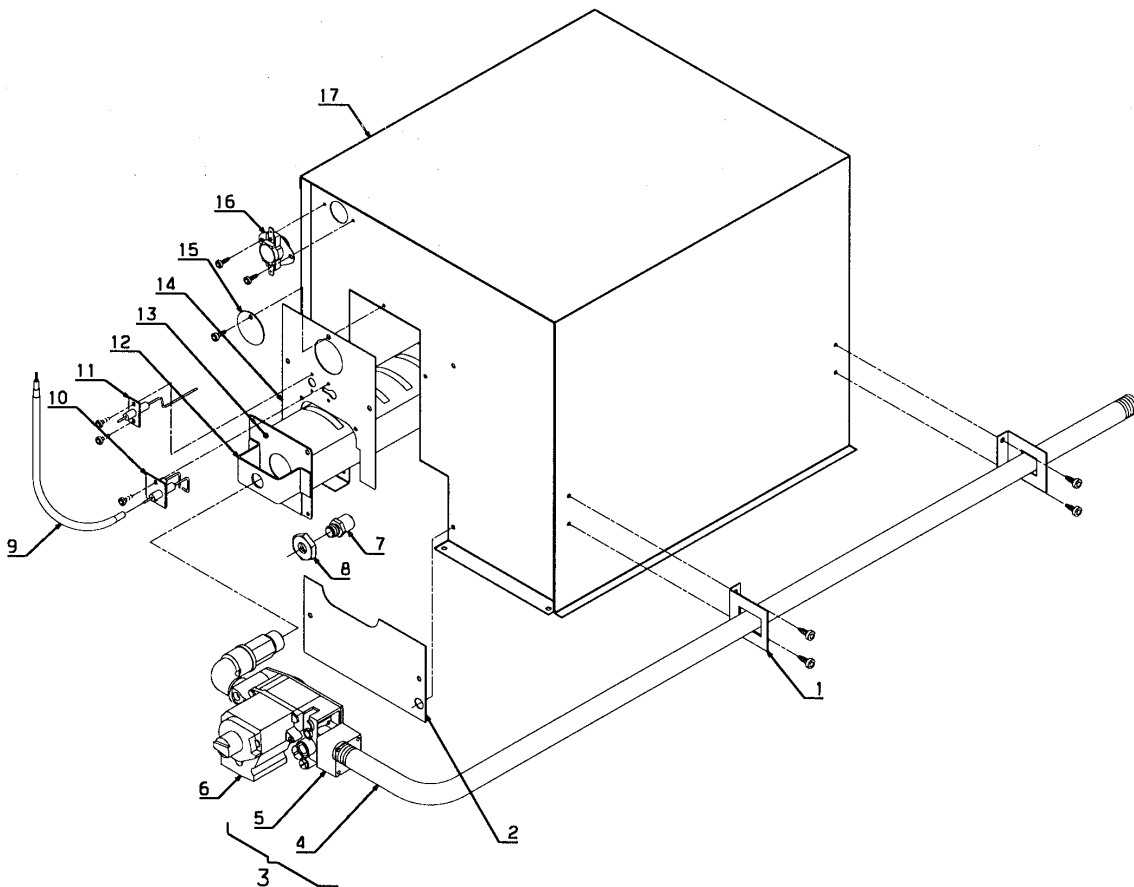
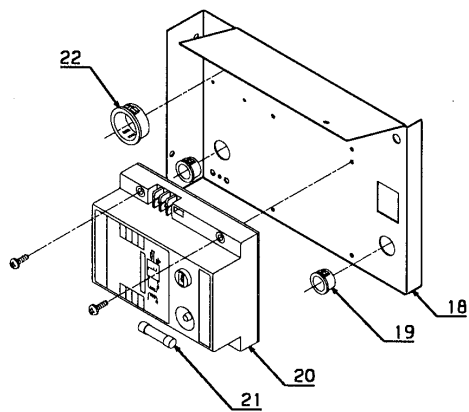
**TD75 20750/6062-**

**Bracket - electric, complete**

**Console - électrique, complet**

Illustration Issue Month Year  
Schéma Issue Month Year  
**200332/1 1 4 2006**

Item Article	Qua Qua	Art.No Réf. article	Description	Description	Info Info	Notes Remarques
1	1	487 2368-19	Bracket	Console	3	208-240V
	1	487 2368-22	Bracket	Console	3	400-480V
2	1	487 0289-36	Rail	Rail	3	L=235mm 208-240V
3	2	487 1384-04	End stop	Butée	3	
4	1	487 0154-11	End plate	Panneau arrière	3	
5	1	487 2299-85	Cable set	Ensemble de câbles	3	-20750/9333
	1	487 0510-78	Cable set	Ensemble de câbles	3	20750/9334-
6	1	487 2299-70	Cable set	Ensemble de câbles	3	30kW -20750/9333
	1	487 2299-72	Cable set	Ensemble de câbles	3	36kW -20750/9333
	1	487 0510-75	Cable set	Ensemble de câbles	3	30kW 20750/9334-
	1	487 0510-77	Cable set	Ensemble de câbles	3	36kW 20750/9334-
7	3	487 0154-10	Fuse holder	Porte-fusible	3	
8	3	487 0289-29	Fuse	Fusible	1	T10A
9	1	487 2299-83	Cable set	Ensemble de câbles	3	208-240V -20750/9333
	1	487 2299-91	Cable set	Ensemble de câbles	3	400-480V -20750/9333
	1	487 0510-79	Cable set	Ensemble de câbles	3	208-240V 20750/9334-
	1	487 0510-87	Cable set	Ensemble de câbles	3	400-480V 20750/9334-
10	1	487 2217-25	End plate	Panneau arrière	3	
11	1	487 2299-85	Cable set	Ensemble de câbles	3	-20750/9333
	1	487 0510-80	Cable set	Ensemble de câbles	3	20750/9334-
12	1	487 2299-71	Cable set	Ensemble de câbles	3	-20750/9333
	1	487 0510-76	Cable set	Ensemble de câbles	3	20750/9334-
13	1	487 2299-82	Cable set	Ensemble de câbles	3	30kW -20750/9333
	1	487 2299-96	Cable set	Ensemble de câbles	3	36kW -20750/9333
	1	487 0510-83	Cable set	Ensemble de câbles	3	30kW 20750/9334-
	1	487 0510-84	Cable set	Ensemble de câbles	3	36kW 20750/9334-
14	RQ	438 9637-31	Relay	Relais	1	
15	1	487 2299-89	Cable set	Ensemble de câbles	3	30kW 208-240V -20750/9333
	1	487 2299-97	Cable set	Ensemble de câbles	3	36kW 230-240V -20750/9333
	1	487 2299-98	Cable set	Ensemble de câbles	3	36kW 400-480V -20750/9333
	1	487 0510-85	Cable set	Ensemble de câbles	3	30kW 208-240V 20750/9334-
	1	487 0510-90	Cable set	Ensemble de câbles	3	36kW 230-240V 20750/9334-
	1	487 0510-91	Cable set	Ensemble de câbles	3	36kW 400-480V 20750/9334-
16	3	438 8761-06	Terminal block	Borne de raccordement	3	208-240V
17	1	487 2299-80	Cable set	Ensemble de câbles	3	-20750/9333
	1	487 2299-81	Cable set	Ensemble de câbles	3	-20750/9333
	1	487 0510-81	Cable set	Ensemble de câbles	3	20750/9334-
	1	487 0510-82	Cable set	Ensemble de câbles	3	20750/9334-



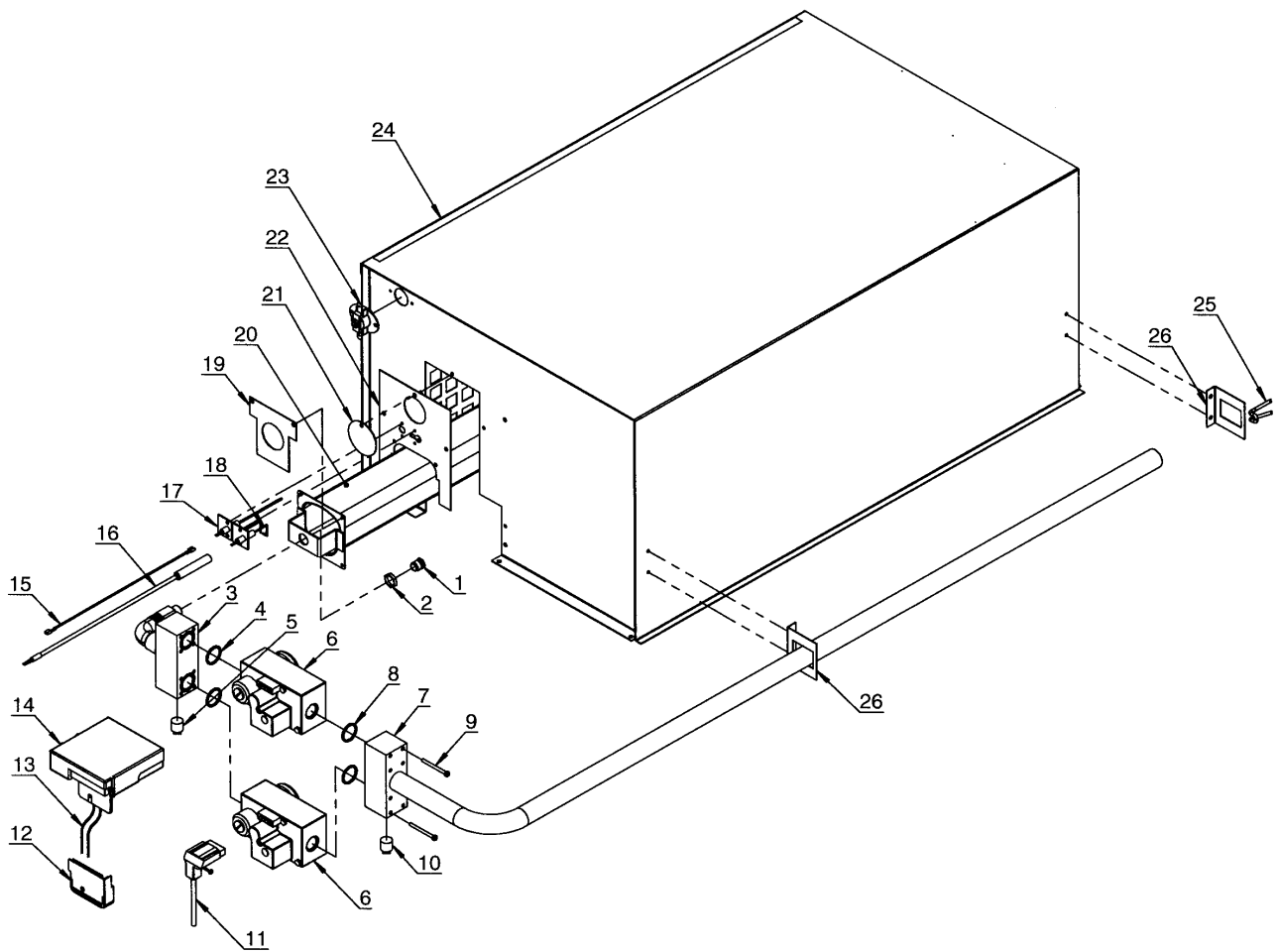
**TD75 -20750/6061**

**Heating unit, gas**

**Unité de chauffage, gaz**

Illustration Issue Month Year  
Schéma Issue Month Year  
**101555/7 10 8 2005**

Item Article	Qua Qua	Art.No Réf. article	Description	Description	Info Info	Notes Remarques
1	2	487 1701-46	Bracket	Support	3	3/4"
2	1	487 1815-01	Cover plate	Plaque recouvrement	3	
3	1	487 1973-38	Gas valve with pipe	Vanne de gaz avec tube	3	Complete
4	1	487 1437-18	•Pipe	•Tube	3	
5	1	487 1897-22	•Flange	•Bride	3	3/4"
6	1	487 1816-89	Gas valve	Vanne de gaz	1	Complete
7	1	487 1815-04	Kit. LPG conversion	Kit. LPG conversion	3	
	1	471 9853-48	•Nozzle	•Buse	1	Ø3,5 0-1999FT, LPG
	1	487 1815-28	Kit. LPG conversion	Kit. LPG conversion	3	
	1	471 9853-58	•Nozzle	•Buse	1	Ø3,4 2000-3999FT, LPG
	1	487 1815-29	Kit. LPG conversion	Kit. LPG conversion	3	
	1	471 9853-82	•Nozzle	•Buse	1	Ø3,2 4000-5999FT, LPG
	1	487 1815-30	Kit. LPG conversion	Kit. LPG conversion	3	
	1	471 9853-57	•Nozzle	•Buse	1	Ø3,1 6000-8000FT, LPG
	1	471 9853-95	Nozzle	Buse	1	Ø5,8 0-1999FT, GNH
	1	471 9853-81	Nozzle	Buse	1	Ø5,6 2000-3999FT, GNH
	1	471 9853-87	Nozzle	Buse	1	Ø5,4 4000-5999FT, GNH
	1	471 9853-90	Nozzle	Buse	1	Ø5,2 6000-8000FT, GNH
8	1	471 8400-06	Nut	Écrou	3	R3/8" 22NV H5
9	1	487 1897-14	Ignition cable	Câble d'allumage	3	Gnist
10	1	487 0068-24	Électrode	Électrode	3	
11	1	487 0068-28	Sensor	Détecteur	3	
12	1	471 9869-18	Gas burner	Radiateur à gaz	3	54kW
13	1	487 1533-97	•Air reducing plate	•Tôle de réduction	3	Ø32
14	1	487 1764-09	Bracket	Support	3	50Hz
15	1	487 1701-22	Cover	Couvercle	3	
16	1	471 8815-04	Thermostat	Thermostat	1	
	1	487 0274-31	Thermostat	Thermostat	1	150°C Only for kit, no. 487193552
17	1	487 1935-39	Combustion chamber	Chambre de combustion	3	
18	1	487 1897-86	Bracket	Support	3	
19	1	762 1137-10	Cable gland	Passe-fil	3	Ø16
20	1	487 1897-10	Control box	Boîtier de contrôle	1	24V
21	1	487 1897-13	Precision fuse	Fusible de précision	1	3A
22	1	762 1191-10	Cable gland	Passe-fil	3	Ø28



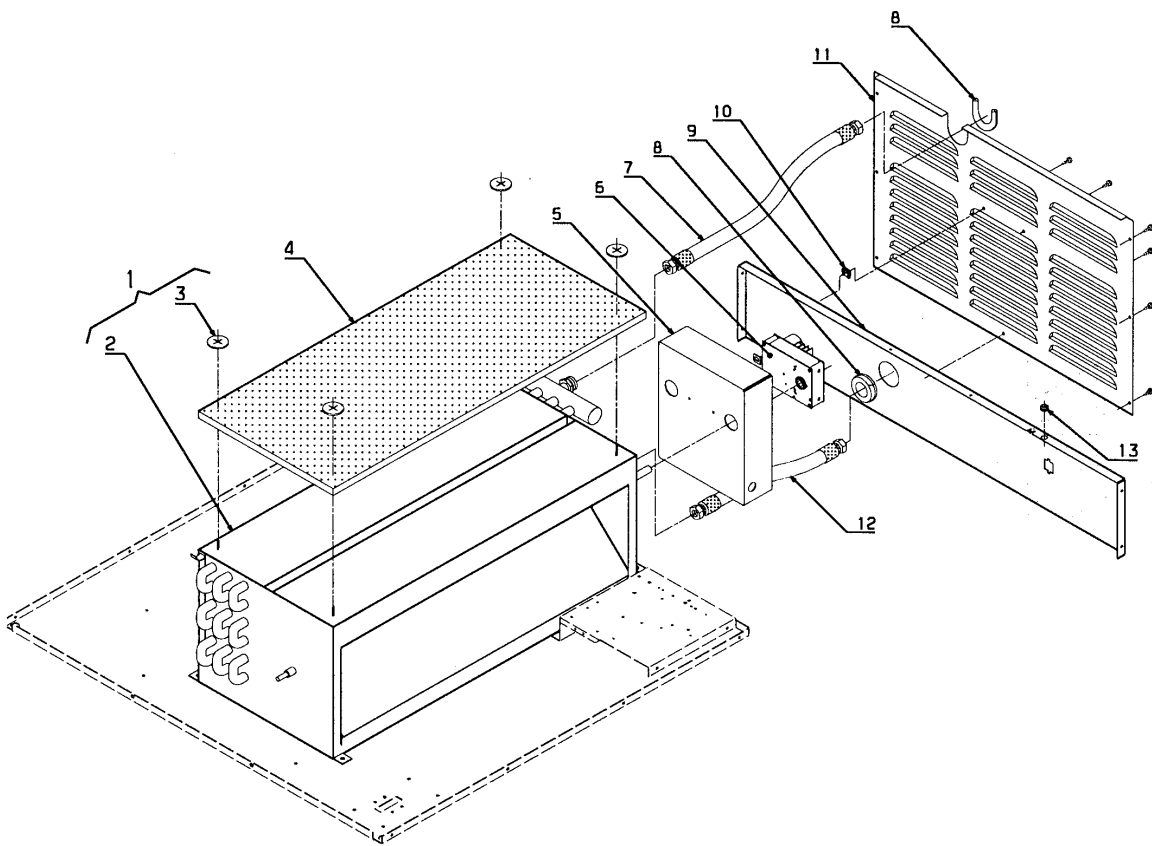
**TD75 20750/6062-**

**Heating unit, gas**

**Unité de chauffage, gaz**

Illustration Issue Month Year  
Schéma Issue Month Year  
**200109/3 6 3 2007**

Item Article	Qua Qua	Art.No Réf. article	Description	Description	Info Info	Notes Remarques
<b>1</b>	1	<b>487 1815-04</b>	Kit. LPG conversion	Kit. LPG conversion	3	
	1	<b>471 9853-48</b>	•Nozzle	•Buse	1	Ø3,5 0-1999FT, LPG
	1	<b>487 1815-28</b>	Kit. LPG conversion	Kit. LPG conversion	3	
	1	<b>471 9853-58</b>	•Nozzle	•Buse	1	Ø3,4 2000-3999FT, LPG
	1	<b>487 1815-29</b>	Kit. LPG conversion	Kit. LPG conversion	3	
	1	<b>471 9853-82</b>	•Nozzle	•Buse	1	Ø3,2 4000-5999FT, LPG
	1	<b>487 1815-30</b>	Kit. LPG conversion	Kit. LPG conversion	3	
	1	<b>471 9853-57</b>	•Nozzle	•Buse	1	Ø3,1 6000-8000FT, LPG
	1	<b>471 9853-95</b>	Nozzle	Buse	1	Ø5,8 0-1999FT, GNH
	1	<b>471 9853-81</b>	Nozzle	Buse	1	Ø5,6 2000-3999FT, GNH
	1	<b>471 9853-87</b>	Nozzle	Buse	1	Ø5,4 4000-5999FT, GNH
	1	<b>471 9853-90</b>	Nozzle	Buse	1	Ø5,2 6000-8000FT, GNH
<b>2</b>	1	<b>471 8400-06</b>	Nut	Écrou	3	R3/8" 22NV H5
<b>3</b>	1	<b>487 1935-87</b>	Branch terminal	Collecteur	3	1/2" With nipple
<b>4</b>	2	<b>487 1437-28</b>	•O-ring	•Joint torique	3	
<b>5</b>	1	<b>487 1437-29</b>	•Pipe plug	•Bouchon de tuyau	3	
<b>6</b>	2	<b>487 1935-60</b>	Gas valve	Vanne de gaz	1	110V
<b>7</b>	2	<b>487 1935-43</b>	Branch terminal	Collecteur	3	3/4" With pipe
<b>8</b>	2	<b>487 1437-28</b>	•O-ring	•Joint torique	3	
<b>9</b>	16	<b>487 1437-30</b>	•Screw	•Vis	3	M4x45
<b>10</b>	1	<b>487 1437-29</b>	•Pipe plug	•Bouchon de tuyau	3	
<b>11</b>	1	<b>487 2299-76</b>	Cable set	Ensemble de câbles	3	
<b>12</b>	1	<b>487 1438-21</b>	Cover	Capot	3	
<b>13</b>	1	<b>487 2299-76</b>	Cable set	Ensemble de câbles	3	-20750/9333
	1	<b>487 0510-74</b>	Cable set	Ensemble de câbles	3	20750/9334-
<b>14</b>	1	<b>487 1438-25</b>	Control box	Boîtier de contrôle	3	110V
<b>15</b>	1	<b>487 2309-31</b>	Cable	Câble	3	
<b>16</b>	1	<b>487 2309-30</b>	Ignition cable	Câble d'allumage	3	Gnist
<b>17</b>	1	<b>487 0068-28</b>	Sensor	Détecteur	3	
<b>18</b>	1	<b>487 0068-24</b>	Elektrode	Électrode	3	
<b>19</b>	1	<b>487 1533-97</b>	Air reducing plate	Tôle de réduction	3	Ø32
<b>20</b>	1	<b>471 9869-18</b>	Gas burner	Radiateur à gaz	3	54kW
<b>21</b>	1	<b>487 1701-22</b>	Cover	Couvercle	3	
<b>22</b>	1	<b>487 2368-38</b>	Bracket	Support	3	
<b>23</b>	1	<b>471 8815-04</b>	Thermostat	Thermostat	1	
<b>24</b>	1	<b>487 1935-39</b>	Combustion chamber	Chambre de combustion	3	
<b>25</b>	1	<b>487 2290-98</b>	Clamp	Archet	3	
<b>26</b>	2	<b>487 1701-46</b>	Bracket	Support	3	3/4"



10 12 90

Issue	Month	Year
02	07	02



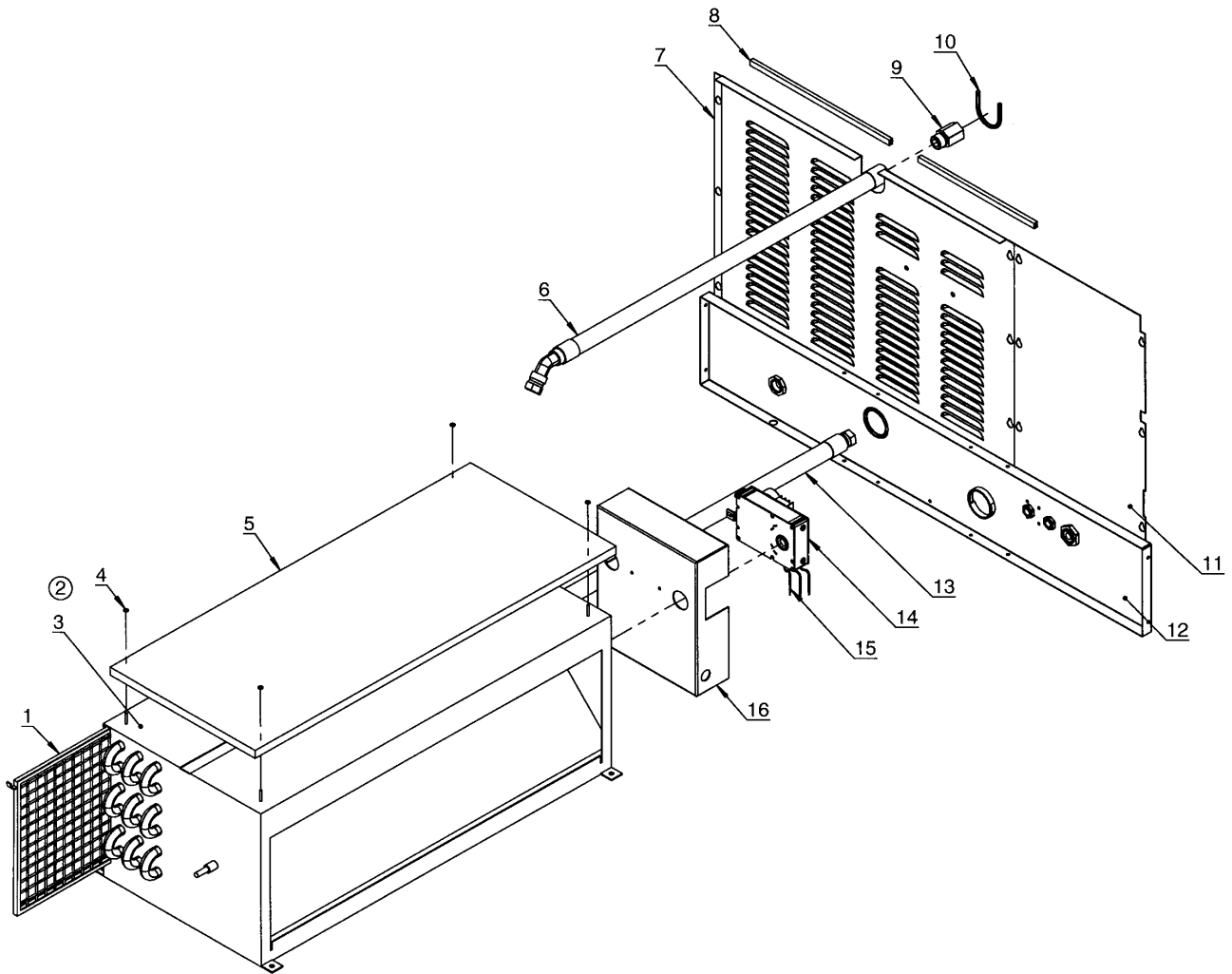
**TD75 -20750/6061**

**Heating unit, steam**

**Unité de chauffage, vapeur**

Illustration Issue Month Year  
Schéma Issue Month Year  
**101290/2 4 5 2006**

Item Article	Qua Qua	Art.No Réf. article	Description	Description	Info Info	Notes Remarques
<b>1</b>	1	<b>472 7864-11</b>	Steam battery	Accumulateur d'eau chaude	1	Complete
<b>2</b>	1	<b>487 1781-83</b>	•Steam battery	•Accumulateur d'eau chaude	1	
<b>3</b>	5	<b>471 8509-00</b>	•Insulating sheet	•Rondelle isolante	1	
<b>4</b>	1	<b>472 8243-02</b>	Insulation	Isolation	3	
<b>5</b>	1	<b>487 1781-82</b>	Screening	Blindage	3	
<b>6</b>	1	<b>487 1781-51</b>	Damper motor	Moteur amortisseur	1	
<b>7</b>	1	<b>487 1781-87</b>	Hose	Flexible	3	
<b>8</b>	2	<b>487 1781-59</b>	Grommet	Oeillet	3	
<b>9</b>	1		Beam	Poutre		See illustr. 101570
<b>10</b>	2	<b>471 7864-05</b>	Captive nut	Écrou rapide	3	See illustr. 101570, 102052
<b>11</b>	1		Baffle plate	Plaque d'écran		See illustr. 101570, 102052
<b>12</b>	1	<b>487 1781-93</b>	Hose	Flexible	3	
<b>13</b>	1	<b>762 1168-00</b>	Cable gland	Passe-fil	3	



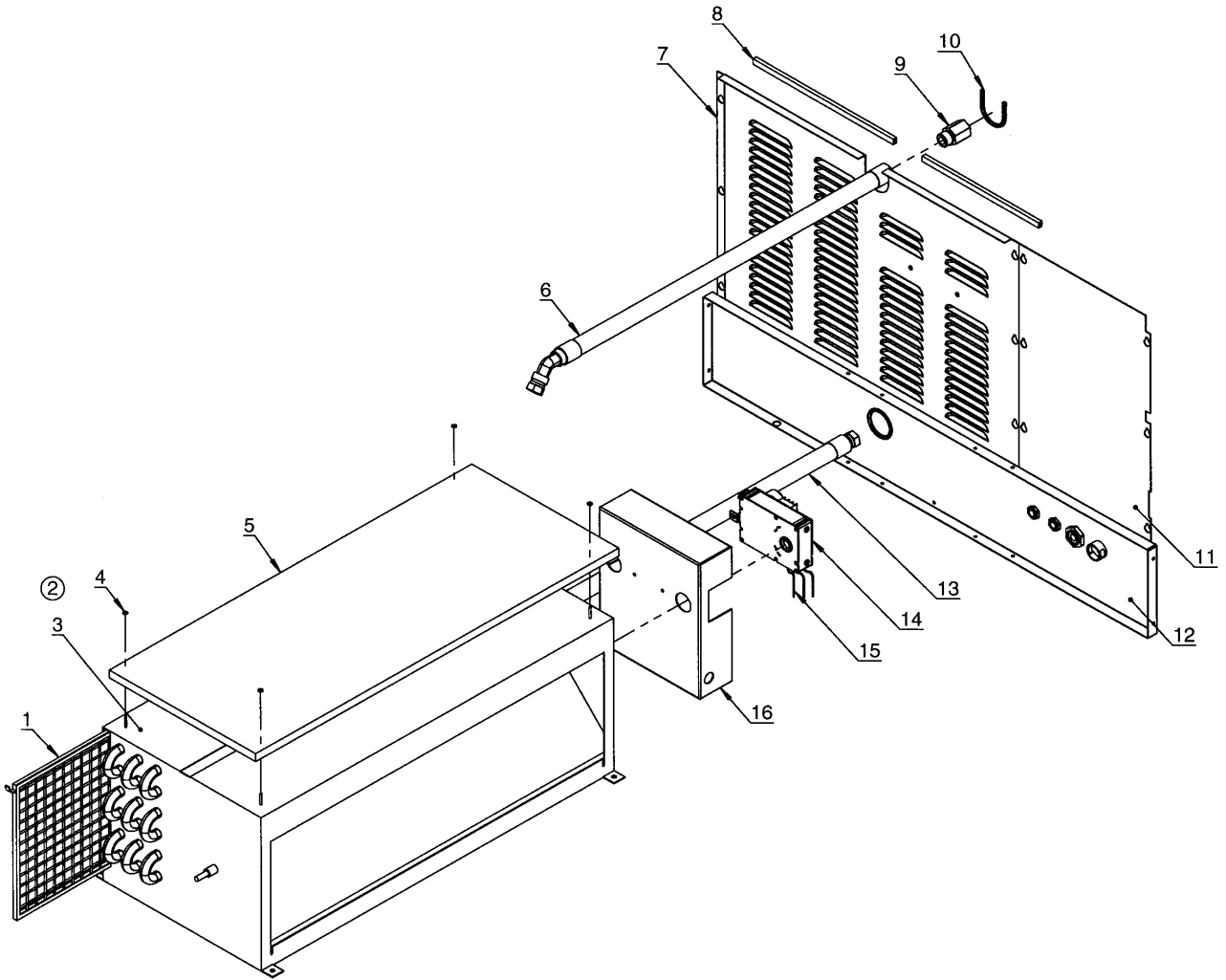
**TD75 20750/6062-9333**

**Heating unit, steam**

**Unité de chauffage, vapeur**

Illustration Issue Month Year  
Schéma Issue Month Year  
**200106/2 3 8 2006**

Item Article	Qua Qua	Art.No Réf. article	Description	Description	Info Info	Notes Remarques
<b>1</b>	1	<b>487 1973-44</b>	Filter	Filtre	3	
<b>2</b>	1	<b>472 7864-11</b>	Steam battery	Accumulateur d'eau chaude	1	Complete
<b>3</b>	1	<b>487 1781-83</b>	•Steam battery	•Accumulateur d'eau chaude	1	
<b>4</b>	10	<b>471 8509-00</b>	•Insulating sheet	•Rondelle isolante	1	
<b>5</b>	1	<b>472 8243-02</b>	Insulation	Isolation	3	
<b>6</b>	1	<b>487 1781-93</b>	Hose	Flexible	3	45°
<b>7</b>	1	<b>487 2368-21</b>	Baffle plate	Plaque d'écran	3	Steam Upper
<b>8</b>	2	<b>487 1959-11</b>	Sealing strip	Bande d'étanchéité	1	
<b>9</b>	2	<b>487 1781-63</b>	Nipple sleeve	Prise de douille	3	
<b>10</b>	2	<b>487 1781-59</b>	Grommet	Oeillet	3	
<b>11</b>	1	<b>487 2368-28</b>	Cover	Couvercle	3	
<b>12</b>	1		Beam	Poutre		See illustr. 200325
<b>13</b>	1	<b>487 1781-87</b>	Hose	Flexible	3	
<b>14</b>	1	<b>487 1781-51</b>	Damper motor	Moteur amortisseur	1	
<b>15</b>	1	<b>487 2299-74</b>	Cable set	Ensemble de câbles	3	
<b>16</b>	1	<b>487 1781-82</b>	Screening	Blindage	3	



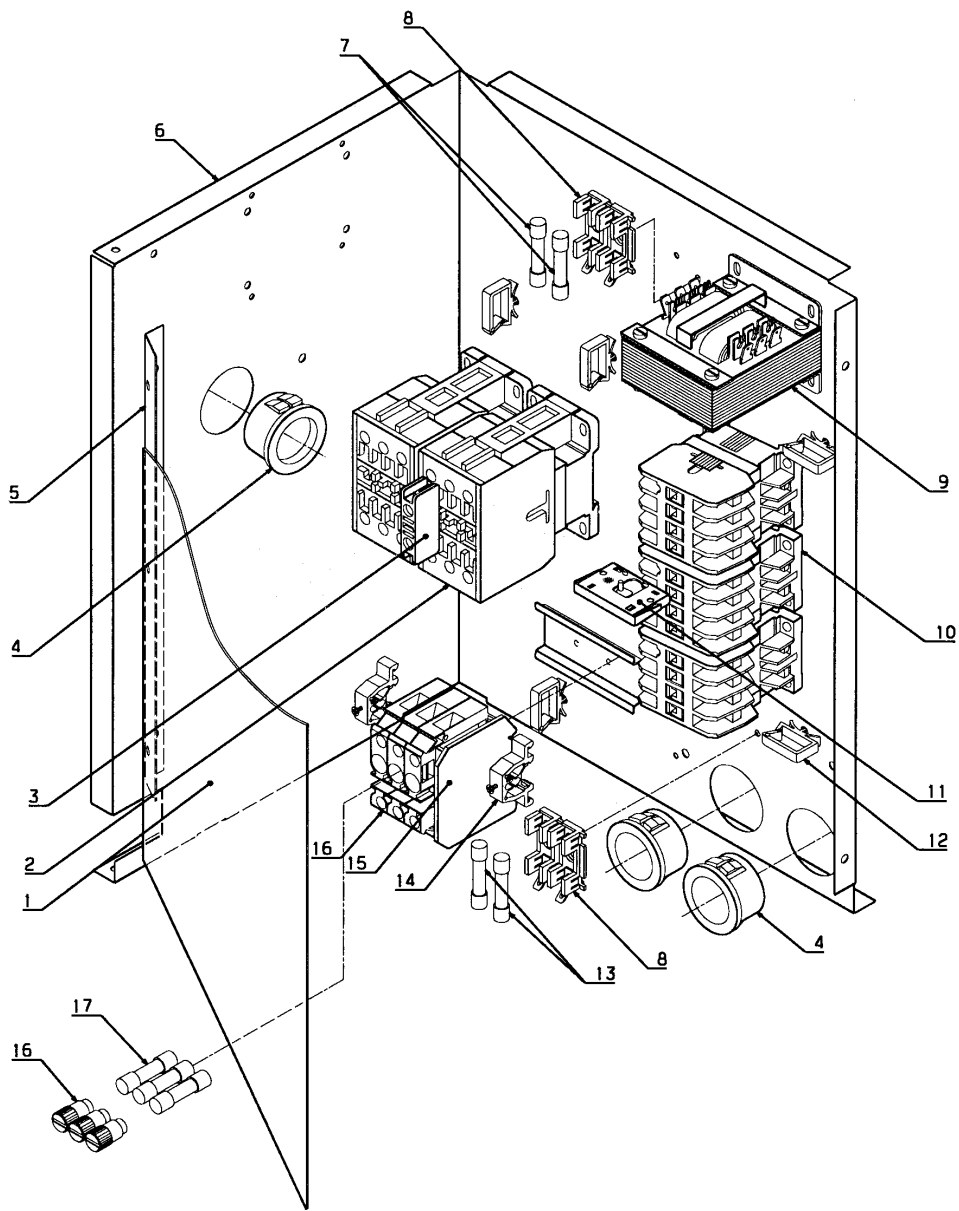
**TD75 20750/9334-**

**Heating unit, steam - Selecta II**

**Unité de chauffage, vapeur - Selecta II**

Illustration Issue Month Year  
Schéma Issue Month Year  
**200336/2 2 8 2006**

Item Article	Qua Qua	Art.No Réf. article	Description	Description	Info Info	Notes Remarques
<b>1</b>	1	<b>487 1973-44</b>	Filter	Filtre	3	
<b>2</b>	1	<b>472 7864-11</b>	Steam battery	Accumulateur d'eau chaude	1	Complete
<b>3</b>	1	<b>487 1781-83</b>	•Steam battery	•Accumulateur d'eau chaude	1	
<b>4</b>	10	<b>471 8509-00</b>	•Insulating sheet	•Rondelle isolante	1	
<b>5</b>	1	<b>472 8243-02</b>	Insulation	Isolation	3	
<b>6</b>	1	<b>487 1781-93</b>	Hose	Flexible	3	45°
<b>7</b>	1	<b>487 2368-21</b>	Baffle plate	Plaque d'écran	3	Steam Upper
<b>8</b>	1	<b>487 1959-11</b>	Sealing strip	Bande d'étanchéité	1	
<b>9</b>	2	<b>487 1781-63</b>	Nipple sleeve	Prise de douille	3	
<b>10</b>	1	<b>487 1781-59</b>	Grommet	Oeillet	3	
<b>11</b>	1	<b>487 2368-28</b>	Cover	Couvercle	3	
<b>12</b>	1		Beam	Poutre		See illustr. 200326
<b>13</b>	1	<b>487 1781-87</b>	Hose	Flexible	3	
<b>14</b>	1	<b>487 1781-51</b>	Damper motor	Moteur amortisseur	1	
<b>15</b>	1	<b>487 0510-67</b>	Cable set	Ensemble de câbles	3	
<b>16</b>	1	<b>487 1781-82</b>	Screening	Blindage	3	



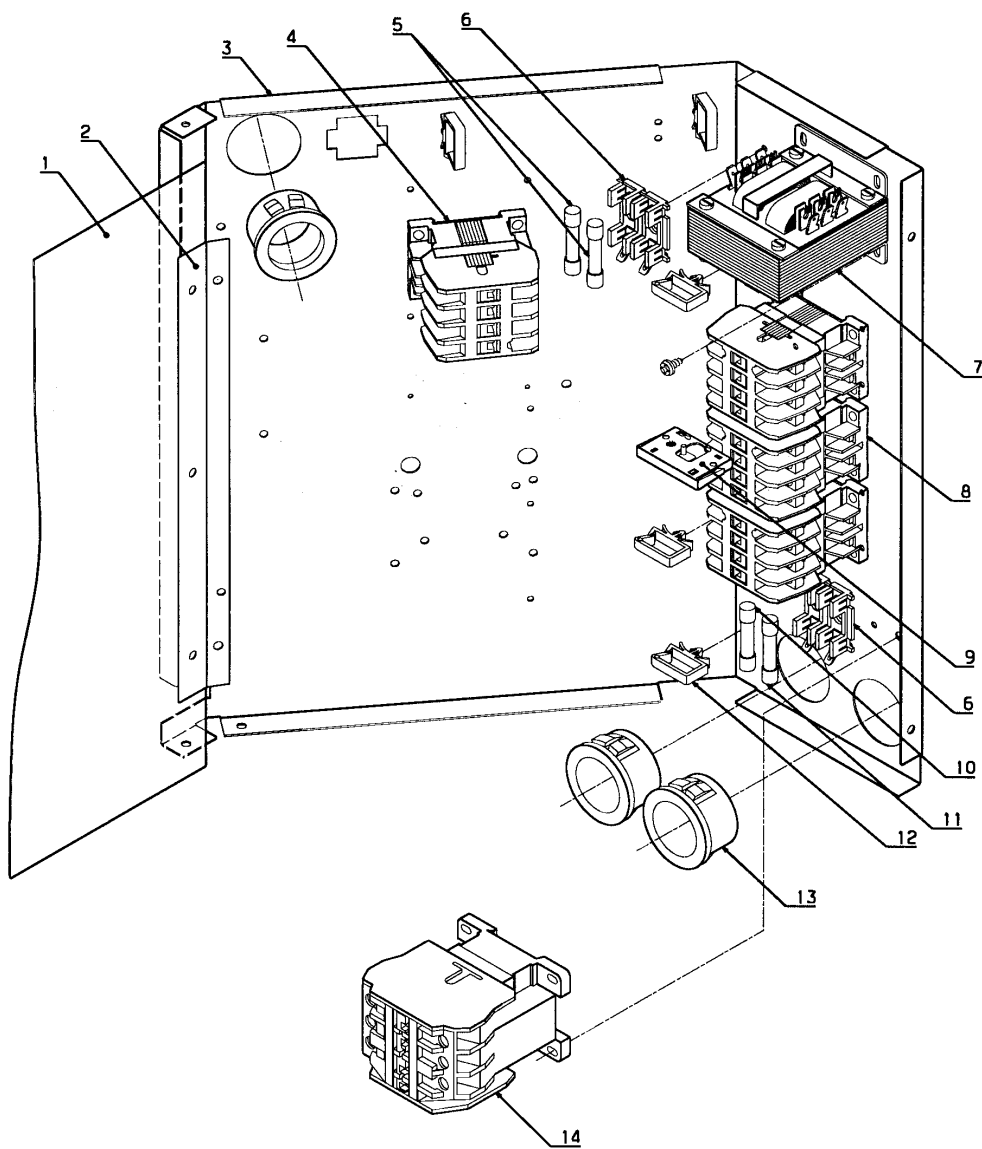
**TD75 -20750/6061**

**Control unit, electric**

**Unité de contrôle, électrique**

Illustration Issue Month Year  
Schéma Issue Month Year  
**101596/4 6 8 2005**

Item Article	Qua Qua	Art.No Réf. article	Description	Description	Info Info	Notes Remarques
<b>1</b>	1	<b>487 1831-30</b>	Cover	Couvercle	3	
<b>2</b>	2	<b>487 1535-68</b>	Relay Heater	Relais Surchauffeur	1	240V 60Hz 208-230V 60Hz -20750/4644
	2	<b>438 9637-33</b>	Relay	Relais	1	180-210V 50Hz/200-240V 60Hz 20750/4645-
<b>3</b>	1	<b>767 5101-92</b>	Contact block	Bloc de connexion	1	Green 20750/4645-
<b>4</b>	3	<b>762 1212-10</b>	Cable gland	Passe-fil	3	Ø38
<b>5</b>	1	<b>487 1831-29</b>	Rail	Rail	3	
<b>6</b>	1	<b>487 1820-09</b>	Component plate	Plaque composants	3	-20750/1733
	1	<b>487 2217-01</b>	Component plate	Plaque composants	3	20750/1734-
<b>7</b>	2	<b>487 1897-04</b>	Precision fuse	Fusible de précision	1	1,25A
<b>8</b>	2	<b>487 1897-01</b>	Fuse holder	Porte-fusible	3	
<b>9</b>	1	<b>487 1897-08</b>	Transformer	Transformateur	1	
<b>10</b>	RQ	<b>767 5111-09</b>	Relay	Relais	1	208-230V 60Hz
<b>11</b>	1	<b>487 1535-65</b>	Catch	Blocage	1	-20750/5415 20750/6241-
<b>12</b>	8	<b>487 1511-72</b>	Cable retainer	Gaine de câble	3	
<b>13</b>	2	<b>487 1897-02</b>	Precision fuse	Fusible de précision	1	2,5A
<b>14</b>	2	<b>487 1384-04</b>	End stop	Butée	3	20750/1734-
<b>15</b>	1	<b>487 0154-11</b>	End plate	Panneau arrière	3	20750/1734-
<b>16</b>	3	<b>487 0154-10</b>	Fuse holder	Porte-fusible	3	20750/1734-
<b>17</b>	3	<b>762 8221-91</b>	Fuse	Fusible	1	10A 20750/1731-4644
	3	<b>487 0289-29</b>	Fuse	Fusible	1	T10A 20750/4645-





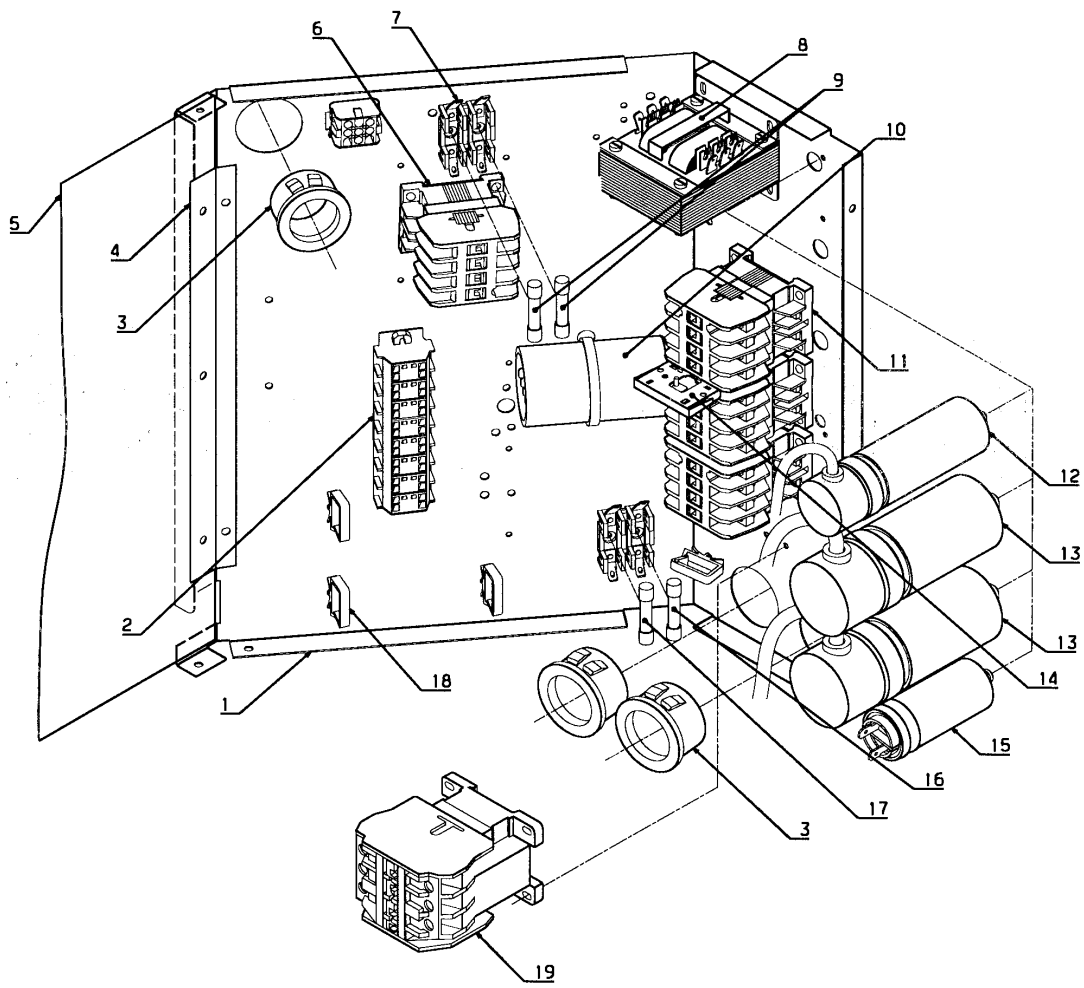
**TD75 -20750/2092**

**Control unit, gas**

**Unite de contrôle, gaz**

Illustration Issue Month Year  
Schéma Issue Month Year  
**101550/4 6 4 2004**

Item Article	Qua Qua	Art.No Réf. article	Description	Description	Info Info	Notes Remarques
1	1	487 1831-30	Cover	Couvercle	3	
2	1	487 1831-29	Rail	Rail	3	
3	1	487 1820-07	Component plate	Plaque composants	3	
4	1	767 5113-09	Relay	Relais	1	120V/208-240V 1AC 60Hz
	1	767 5111-09	Relay	Relais	1	208-240V 3AC 60Hz
5	2	487 1897-04	Precision fuse	Fusible de précision	1	1,25A
6	2	487 1897-01	Fuse holder	Porte-fusible	3	
7	1	487 1897-08	Transformer	Transformateur	1	
8	RQ	767 5111-09	Relay	Relais	1	208-240V 3AC 60Hz
9	1	487 1535-65	Catch	Blocage	1	-20750/5415 20750/6241-
10	1	487 1897-03	Precision fuse	Fusible de précision	1	6,0A
11	1	487 1897-02	Precision fuse	Fusible de précision	1	2,5A
12	6	487 1511-72	Cable retainer	Gaine de câble	3	
13	3	762 1212-10	Cable gland	Passe-fil	3	Ø38
14	1	487 1535-48	Relay	Relais	1	120V/208-240V 1AC 60Hz



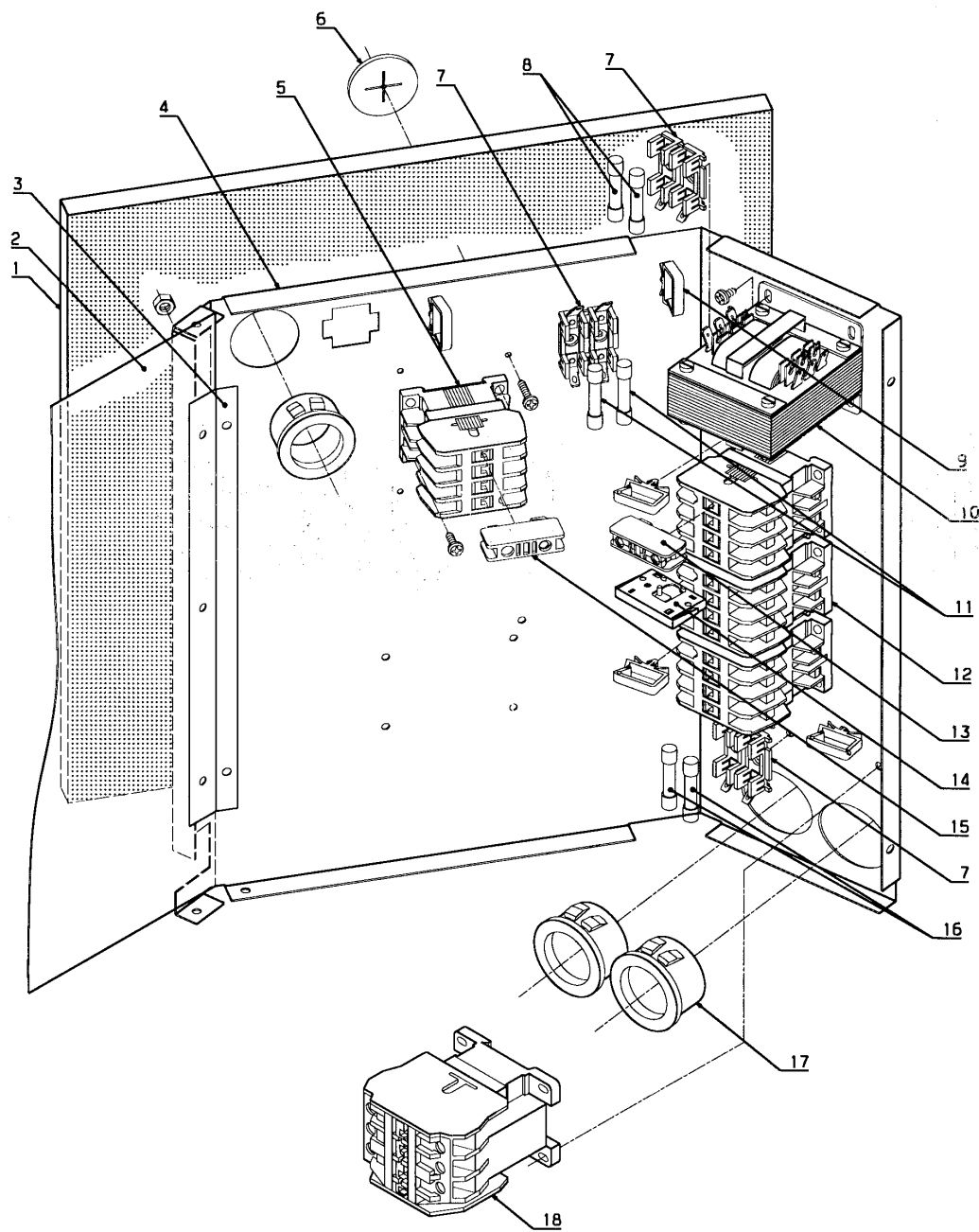
**TD75 20750/2093-6061**

**Control unit, gas**

**Unite de contrôle, gaz**

Illustration Issue Month Year  
Schéma Issue Month Year  
**102075/1 5 4 2004**

Item Article	Qua Qua	Art.No Réf. article	Description	Description	Info Info	Notes Remarques
1	1	487 1820-07	Component plate	Plaque composants	3	
2	1	487 1899-98	Terminal block	Borne de raccordement	3	8-pole
3	3	762 1212-10	Cable gland	Passe-fil	3	Ø38
4	1	487 1831-29	Rail	Rail	3	
5	1	487 1831-30	Cover	Couvercle	3	
6	1	767 5113-09	Relay	Relais	1	120V/208-240V 1AC 60Hz
	1	767 5111-09	Relay	Relais	1	208-240V 3AC 60Hz
7	2	487 1897-01	Fuse holder	Porte-fusible	3	
8	1	487 1897-08	Transformer	Transformateur	1	
9	2	487 1897-04	Precision fuse	Fusible de précision	1	1,25A
10	1	471 9566-01	Relay	Relais	1	120V 1AC 60Hz
11	RQ	767 5111-09	Relay	Relais	1	208-240V 3AC 60Hz
12	1	487 1899-89	Capacitor	Condensateur	1	50µF
13	2	487 1899-88	Capacitor	Condensateur	1	80µF
	1	487 1899-95	Capacitor	Condensateur	1	16µF 208-240V 1AC 60Hz 20750/3879-
	1	471 9525-26	Capacitor	Condensateur	1	25µF 208-240V 1AC 60Hz 20750/3879-
14	1	487 1535-65	Catch	Blocage	1	-20750/5415 20750/6241-
15	1	487 1703-99	Capacitor	Condensateur	1	40µF
	1	487 1535-76	Capacitor	Condensateur	1	10µF 20750/3879-
16	1	487 1897-02	Precision fuse	Fusible de précision	1	2,5A
17	1	487 1897-03	Precision fuse	Fusible de précision	1	6,0A
18	10	487 1511-72	Cable retainer	Gaine de câble	3	
19	1	487 1535-48	Relay	Relais	1	120V/208-240V 1AC 60Hz



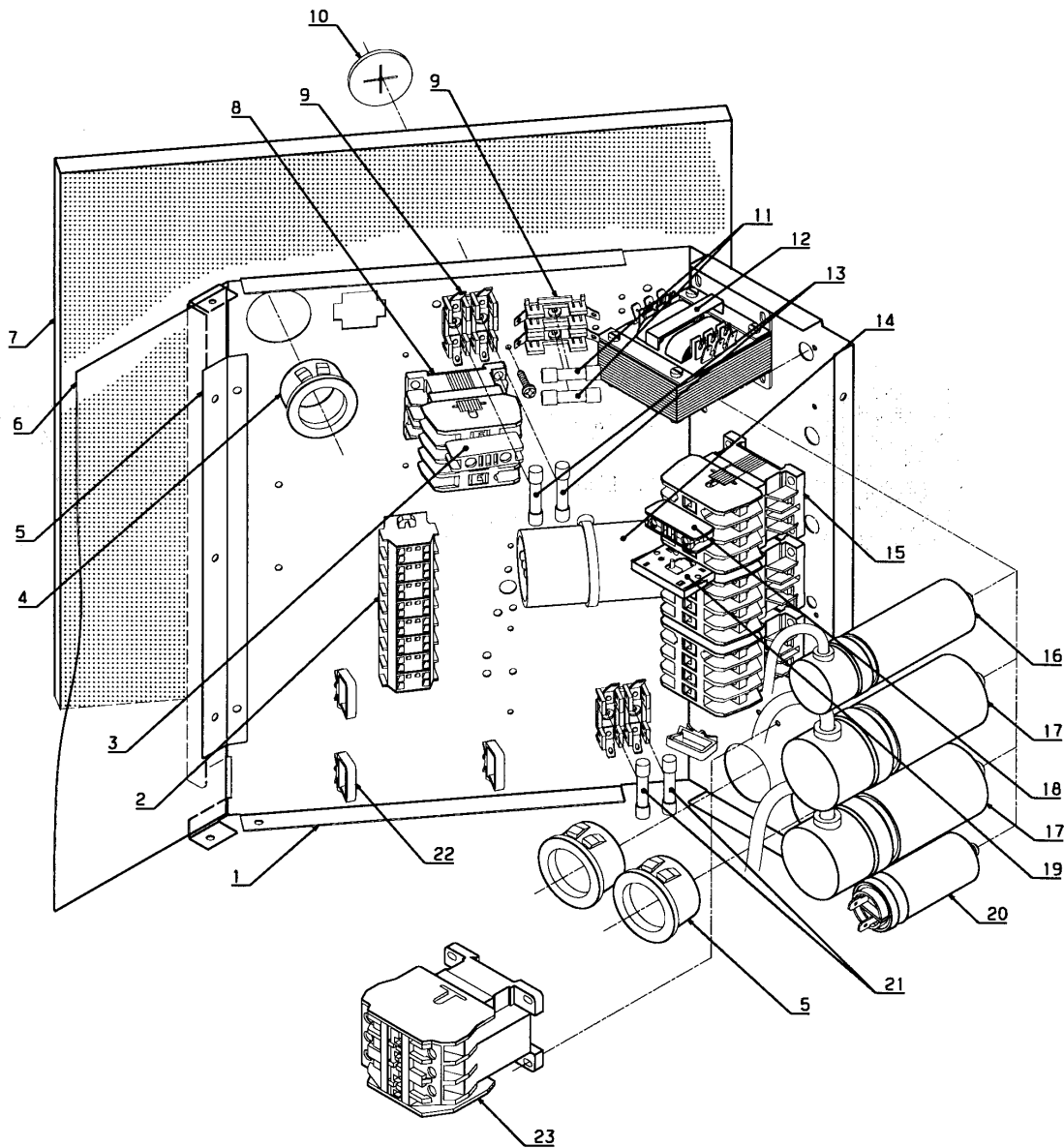
**TD75 -20750/2092**

**Control unit, steam**

**Unite de contrôle, vapeur**

Illustration Issue Month Year  
Schéma Issue Month Year  
**101597/3 4 4 2004**

Item Article	Qua Qua	Art.No Réf. article	Description	Description	Info Info	Notes Remarques
1	1	487 1781-57	Insulating plate	Plaque isolante	3	
2	1	487 1831-30	Cover	Couvercle	3	
3	1	487 1831-29	Rail	Rail	3	
4	1	487 1820-07	Component plate	Plaque composants	3	
5	1	767 5113-09	Relay	Relais	1	120V/208-240V 1AC 60Hz
	1	767 5111-09	Relay	Relais	1	208-240V 3AC 60Hz
6	5	471 8509-00	Insulating sheet	Rondelle isolante	3	
7	3	487 1897-01	Fuse holder	Porte-fusible	3	
8	2	487 1897-04	Precision fuse	Fusible de précision	1	1,25A
9	6	487 1511-72	Cable retainer	Gaine de câble	3	
10	1	487 1897-08	Transformer	Transformateur	1	
11	2	487 1897-95	Precision fuse	Fusible de précision	1	0,5A
12	RQ	767 5111-09	Relay	Relais	1	208-240V 3AC 60Hz
13	1	767 5101-92	Contact block	Bloc de connexion	1	Green
14	1	487 1535-65	Catch	Blocage	1	-20750/5415 20750/6241-
15	1	767 5102-92	Contact block	Bloc de connexion	1	Red
16	2	487 1897-02	Precision fuse	Fusible de précision	1	2,5A
17	3	762 1212-10	Cable gland	Passe-fil	3	Ø38
18	1	487 1535-48	Relay	Relais	1	120V/208-240V 1AC 60Hz



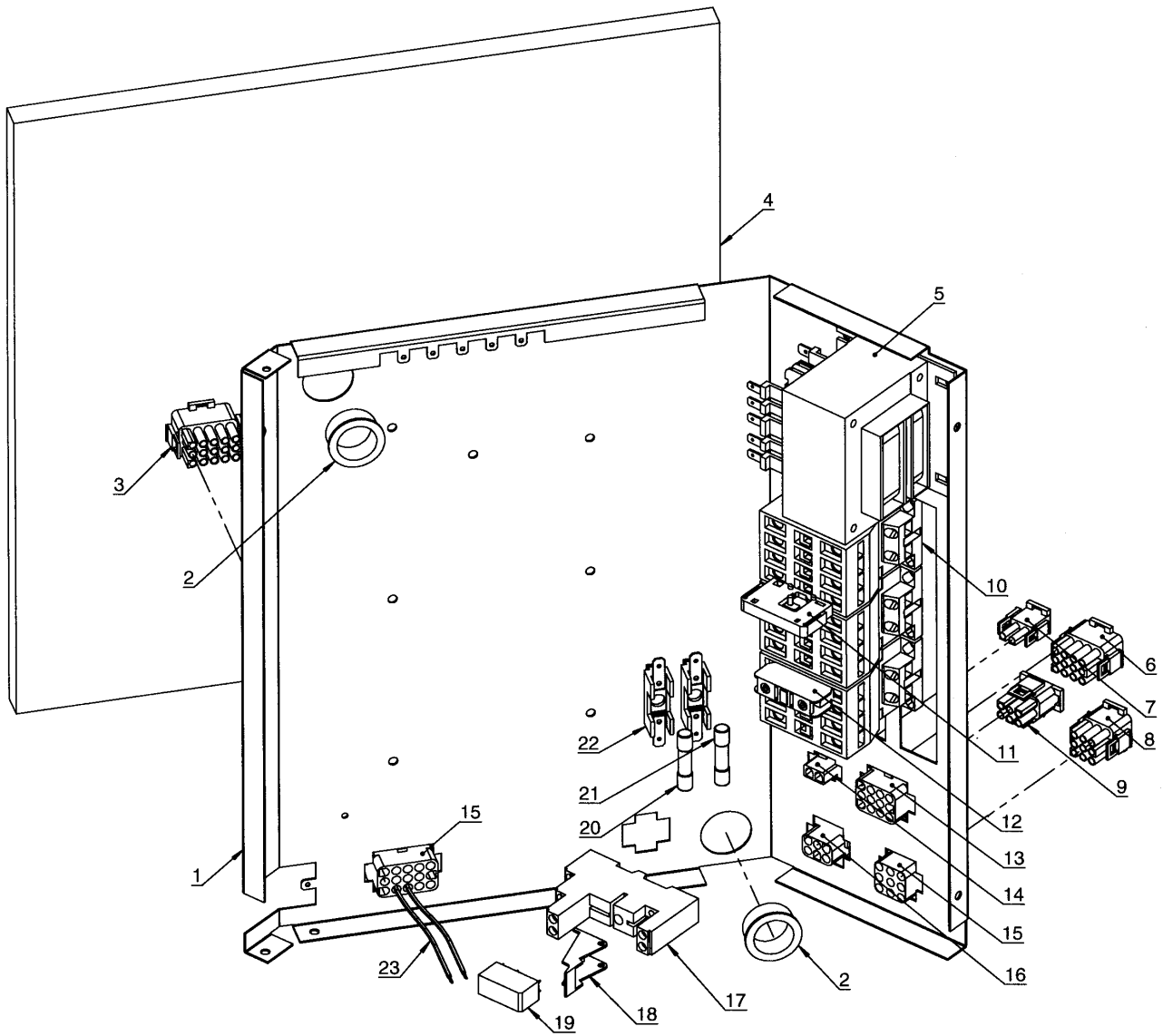
**TD75 20750/2093-6061**

**Control unit, steam**

**Unite de contrôle, vapeur**

Illustration Issue Month Year  
Schéma Issue Month Year  
**102074/1 5 4 2004**

Item Article	Qua Qua	Art.No Réf. article	Description	Description	Info Info	Notes Remarques
<b>1</b>	1	<b>487 1820-07</b>	Component plate	Plaque composants	3	
<b>2</b>	1	<b>487 1899-98</b>	Terminal block	Borne de raccordement	3	8-pole
<b>3</b>	1	<b>767 5102-92</b>	Contact block	Bloc de connexion	1	Red
<b>4</b>	3	<b>762 1212-10</b>	Cable gland	Passe-fil	3	Ø38
<b>5</b>	1	<b>487 1831-29</b>	Rail	Rail	3	
<b>6</b>	1	<b>487 1831-30</b>	Cover	Couvercle	3	
<b>7</b>	1	<b>487 1781-57</b>	Insulating plate	Plaque isolante	3	
<b>8</b>	1	<b>767 5113-09</b>	Relay	Relais	1	120V/208-240V 1AC 60Hz
	1	<b>767 5111-09</b>	Relay	Relais	1	208-240V 3AC 60Hz
<b>9</b>	3	<b>487 1897-01</b>	Fuse holder	Porte-fusible	3	
<b>10</b>	5	<b>471 8509-00</b>	Insulating sheet	Rondelle isolante	3	
<b>11</b>	2	<b>487 1897-04</b>	Precision fuse	Fusible de précision	1	1,25A
<b>12</b>	1	<b>487 1897-08</b>	Transformer	Transformateur	1	
<b>13</b>	2	<b>487 1897-95</b>	Precision fuse	Fusible de précision	1	0,5A
<b>14</b>	1	<b>471 9566-01</b>	Relay	Relais	1	
<b>15</b>	RQ	<b>767 5111-09</b>	Relay	Relais	1	208-240V 3AC 60Hz
<b>16</b>	1	<b>487 1899-89</b>	Capacitor	Condensateur	1	50µF
<b>17</b>	2	<b>487 1899-88</b>	Capacitor	Condensateur	1	80µF
	1	<b>487 1899-95</b>	Capacitor	Condensateur	1	16µF 208-240V 1AC 60Hz 0502/3879-
	1	<b>471 9525-26</b>	Capacitor	Condensateur	1	25µF 208-240V 1AC 60Hz 0502/3879-
<b>18</b>	1	<b>767 5101-92</b>	Contact block	Bloc de connexion	1	Green
<b>19</b>	1	<b>487 1535-65</b>	Catch	Blocage	1	-20750/5415 20750/6241-
<b>20</b>	1	<b>487 1703-99</b>	Capacitor	Condensateur	1	40µF
	1	<b>487 1535-76</b>	Capacitor	Condensateur	1	10µF 208-240V 1AC 60Hz 0502/3879-
<b>21</b>	2	<b>487 1897-02</b>	Precision fuse	Fusible de précision	1	2,5A
<b>22</b>	9	<b>487 1511-72</b>	Cable retainer	Gaine de câble	3	
<b>23</b>	1	<b>487 1535-48</b>	Relay	Relais	1	120V/208-240V 1AC 60Hz





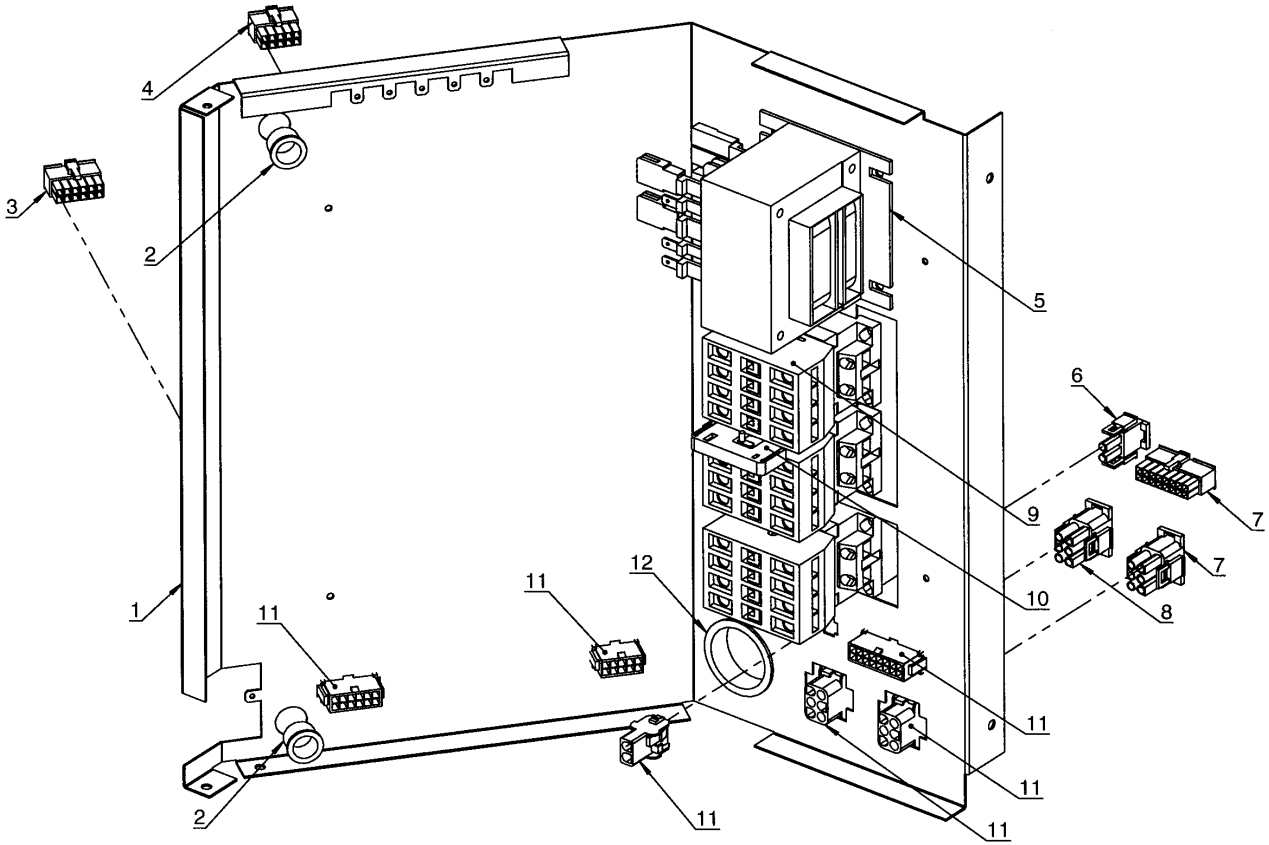
**TD75 20750/6062-9333**

**Control unit, Basic3**

**Unité de contrôle, Basic3**

Illustration Issue Month Year  
Schéma Issue Month Year  
**200070/2 3 6 2004**

Item Article	Qua Qua	Art.No Réf. article	Description	Description	Info Info	Notes Remarques
1	1	487 2368-02	Component plate	Plaque composants	3	
2	2	762 1191-10	Cable gland	Passe-fil	3	Ø28
3	1	487 2299-70	Cable set	Ensemble de câbles	3	
	1	487 2299-72	Cable set	Ensemble de câbles	3	EI 36kW, 400-480V
	1	487 2299-74	Cable set	Ensemble de câbles	3	Steam
	1	487 2299-76	Cable set	Ensemble de câbles	3	Gas
4	1	487 1781-57	Insulating plate	Plaque isolante	3	Steam
5	1	487 0289-48	Transformer	Transformateur	1	120V
	1	487 0289-47	Transformer	Transformateur	1	
	1	487 0289-46	Transformer	Transformateur	1	400-480V 3AC
6	1	487 2299-54	Cable set	Ensemble de câbles	3	Motor 120V/208-240V 1AC
	1	487 2299-55	Cable set	Ensemble de câbles	3	120V 1AC 60Hz Motor
	1	487 2299-51	Cable set	Ensemble de câbles	3	Motor 208-240V 3AC
	1	487 2299-52	Cable set	Ensemble de câbles	3	Motor 400-480V 3AC
7	1	487 2299-44	Cable set	Ensemble de câbles	3	Moisture sensor
8	1	487 2299-39	Cable set	Ensemble de câbles	3	OHS NTC Vaccum
9	1	487 2299-20	Cable set	Ensemble de câbles	3	Gas + steam
	1	487 2299-21	Cable set	Ensemble de câbles	3	120V 1AC
10	1	438 9637-31	Relay	Relais	1	120V 1AC Gas + steam
	1	438 9636-81	Relay	Relais	1	208-240V 1AC Gas + steam
	RQ	438 9636-11	Relay	Relais	1	3AC
11	1	487 1535-65	Catch	Blocage	1	
12	1	767 5101-92	Contact block	Bloc de connexion	1	Green
13	1	487 2299-08	Cable set	Ensemble de câbles	3	Without reversing
	1	487 2299-09	Cable set	Ensemble de câbles	3	With reversing
14	1	487 2299-12	Cable set	Ensemble de câbles	3	Moisture sensor
15	1	487 2299-02	Cable set	Ensemble de câbles	3	Electric Without reversing
	1	487 2299-03	Cable set	Ensemble de câbles	3	Electric With reversing
	1	487 2299-04	Cable set	Ensemble de câbles	3	Steam Without reversing
	1	487 2299-05	Cable set	Ensemble de câbles	3	Steam With reversing
	1	487 2299-17	Cable set	Ensemble de câbles	3	Gas With reversing
	1	487 2299-18	Cable set	Ensemble de câbles	3	Gas Without reversing
16	1	487 2299-22	Cable set	Ensemble de câbles	3	120V 1AC Gas + steam
	1	487 2299-01	Cable set	Ensemble de câbles	3	Gas + steam
17	1	487 0289-81	Relay socket	Douille	3	
18	1	487 0289-85	Clamp	Archet	3	
19	1	487 0274-22	Relay	Relais	1	
20	1	487 1897-95	Precision fuse	Fusible de précision	1	0,5A
21	1	487 0274-20	Precision fuse	Fusible de précision	1	1A
22	2	487 0274-14	Fuse holder	Porte-fusible	3	
23	1	487 2299-13	Cable	Câble	3	Gas



**TD75 20750/9334-**

**Control unit - Selecta II**

**Unité de contrôle - Selecta II**

Illustration Issue Month Year  
Schéma Issue Month Year  
**200278/2 1 4 2006**

Item Article	Qua Qua	Art.No Réf. article	Description	Description	Info Info	Notes Remarques
1	1	487 0511-22	Component plate	Plaque composants	3	
2	2	762 1137-10	Cable gland	Passe-fil	3	Ø16
3	1	487 0510-75	Cable set	Ensemble de câbles	3	Electric
	1	487 0510-77	Cable set	Ensemble de câbles	3	Electric 36kW
	1	487 0510-74	Cable set	Ensemble de câbles	3	Gas
4	1	487 0510-67	Cable set	Ensemble de câbles	3	Steam
5	1	487 0289-48	Transformer	Transformateur	1	120V
	1	487 0289-47	Transformer	Transformateur	1	208-240V
	1	487 0289-46	Transformer	Transformateur	1	400-480V
6	1	487 0510-44	Cable set	Ensemble de câbles	3	Moisture sensor
7	1	487 0510-59	Cable set	Ensemble de câbles	3	120-208-240V 1AC
	1	487 0510-56	Cable set	Ensemble de câbles	3	208-240V 3AC
	1	487 0510-57	Cable set	Ensemble de câbles	3	400-480V 3AC
8	1	487 0510-75	Cable set	Ensemble de câbles	3	Electric
	1	487 0510-64	Cable set	Ensemble de câbles	3	Gas + steam 120V
	1	487 0510-72	Cable set	Ensemble de câbles	3	Gas + steam
9	1	438 9637-31	Relay	Relais	1	120V
	RQ	438 9636-11	Relay	Relais	1	
10	1	487 1535-65	Catch	Blocage	1	
11	1	487 0510-02	Cable set	Ensemble de câbles	3	Electric + gas, reversering, moisture sensor
	1	487 0510-03	Cable set	Ensemble de câbles	3	Electric + gas, reversering
	1	487 0510-06	Cable set	Ensemble de câbles	3	Electric + gas, moisture sensor
	1	487 0510-07	Cable set	Ensemble de câbles	3	Electric + gas
	1	487 0510-10	Cable set	Ensemble de câbles	3	Steam, reversering, moisture sensor
	1	487 0510-11	Cable set	Ensemble de câbles	3	Steam, reversering
	1	487 0510-14	Cable set	Ensemble de câbles	3	Steam, moisture sensor
	1	487 0510-15	Cable set	Ensemble de câbles	3	Steam
	1	487 0510-16	Cable set	Ensemble de câbles	3	Gas 120V, moisture sensor
	1	487 0510-17	Cable set	Ensemble de câbles	3	Gas 120V
	1	487 0510-18	Cable set	Ensemble de câbles	3	Steam 120V, moisture sensor
	1	487 0510-19	Cable set	Ensemble de câbles	3	Steam 120V
12	1	762 1191-10	Cable gland	Passe-fil	3	Ø28 SB-1093-14



Numerical index/Numerical index

Art.No/Réf. article	Page/Page	Art.No/Réf. article	Page/Page	Art.No/Réf. article	Page/Page	Art.No/Réf. article	Page/Page
125 8760-00	13	471 9525-26	55	487 0151-14	59	487 0289-04	41
438 8761-05	65	471 9525-26	59	487 0151-15	43	487 0289-05	39
438 8761-05	67	471 9525-26	91	487 0151-15	45	487 0289-05	41
438 8761-06	63	471 9525-26	95	487 0151-86	47	487 0289-12	39
438 8761-06	65	471 9566-01	47	487 0151-86	51	487 0289-12	41
438 8761-06	67	471 9566-01	55	487 0151-86	55	487 0289-13	39
438 8761-06	75	471 9566-01	59	487 0151-86	59	487 0289-13	41
438 9636-11	97	471 9566-01	91	487 0154-10	75	487 0289-16	67
438 9636-11	99	471 9566-01	95	487 0154-10	87	487 0289-29	75
438 9636-81	97	471 9566-05	47	487 0154-11	75	487 0289-29	87
438 9637-31	75	471 9566-05	55	487 0154-11	87	487 0289-36	75
438 9637-31	97	471 9566-05	59	487 0191-11	25	487 0289-46	97
438 9637-31	99	471 9853-48	77	487 0191-11	31	487 0289-46	99
438 9637-33	87	471 9853-48	79	487 0191-23	25	487 0289-47	97
471 1764-74	47	471 9853-57	77	487 0191-23	27	487 0289-47	99
471 1764-74	51	471 9853-57	79	487 0191-23	31	487 0289-48	97
471 1764-75	47	471 9853-58	77	487 0191-23	33	487 0289-48	99
471 1764-75	51	471 9853-58	79	487 0191-28	17	487 0289-51	55
471 1764-78	47	471 9853-81	77	487 0191-28	19	487 0289-51	59
471 1764-78	51	471 9853-81	79	487 0199-36	67	487 0289-81	97
471 1764-79	47	471 9853-82	77	487 0215-56	15	487 0289-85	97
471 1764-79	51	471 9853-82	79	487 0215-58	15	487 0510-02	99
471 1765-13	43	471 9853-87	77	487 0215-63	15	487 0510-03	99
471 1765-14	43	471 9853-87	79	487 0215-65	15	487 0510-06	99
471 1765-15	45	471 9853-90	77	487 0215-71	15	487 0510-07	99
471 1765-16	45	471 9853-90	79	487 0215-72	17	487 0510-10	99
471 1765-29	43	471 9853-95	77	487 0215-73	17	487 0510-11	99
471 1765-30	43	471 9853-95	79	487 0215-73	19	487 0510-14	99
471 1765-31	45	471 9869-18	77	487 0274-14	97	487 0510-15	99
471 1765-32	45	471 9869-18	79	487 0274-15	27	487 0510-16	99
471 1765-49	43	472 5537-08	7	487 0274-15	33	487 0510-17	99
471 1765-50	43	472 5537-08	9	487 0274-17	27	487 0510-18	99
471 1765-51	45	472 7307-01	43	487 0274-17	33	487 0510-19	99
471 1765-52	45	472 7308-01	43	487 0274-18	11	487 0510-44	45
471 2068-48	15	472 7310-01	15	487 0274-18	13	487 0510-44	99
471 2068-48	17	472 7378-08	15	487 0274-20	97	487 0510-56	59
471 2068-48	43	472 7408-04	15	487 0274-22	97	487 0510-56	99
471 7854-02	69	472 7414-01	7	487 0274-31	77	487 0510-57	59
471 7864-05	81	472 7414-01	9	487 0274-47	35	487 0510-57	99
471 7903-03	43	472 7414-01	11	487 0274-48	35	487 0510-59	59
471 7977-01	41	472 7414-01	13	487 0274-49	13	487 0510-59	99
471 7977-04	41	472 7777-01	7	487 0274-49	19	487 0510-64	67
471 8400-06	77	472 7777-01	9	487 0275-13	41	487 0510-64	99
471 8400-06	79	472 7777-01	11	487 0275-20	39	487 0510-66	67
471 8502-18	43	472 7777-01	13	487 0281-04	67	487 0510-67	85
471 8509-00	81	472 7864-11	81	487 0281-16	29	487 0510-67	99
471 8509-00	83	472 7864-11	83	487 0281-16	35	487 0510-72	99
471 8509-00	85	472 7864-11	85	487 0281-66	67	487 0510-74	79
471 8509-00	93	472 8243-02	81	487 0281-71	43	487 0510-74	99
471 8509-00	95	472 8243-02	83	487 0281-98	33	487 0510-75	67
471 8731-01	61	472 8243-02	85	487 0281-98	35	487 0510-75	75
471 8750-17	29	487 0001-06	9	487 0285-20	43	487 0510-75	99
471 8750-17	35	487 0001-07	9	487 0285-21	43	487 0510-76	75
471 8750-18	29	487 0001-12	9	487 0285-22	43	487 0510-77	67
471 8750-18	35	487 0068-24	77	487 0285-27	43	487 0510-77	75
471 8752-04	7	487 0068-24	79	487 0285-28	45	487 0510-77	99
471 8752-04	9	487 0068-28	77	487 0285-72	19	487 0510-78	75
471 8815-04	77	487 0068-28	79	487 0285-74	19	487 0510-79	75
471 8815-04	79	487 0101-97	45	487 0285-75	19	487 0510-80	75
471 8910-91	31	487 0101-98	45	487 0285-76	19	487 0510-81	75
471 9010-80	61	487 0106-07	31	487 0285-78	19	487 0510-82	75
471 9010-80	63	487 0127-71	9	487 0285-80	19	487 0510-83	75
471 9018-51	49	487 0127-71	37	487 0285-81	19	487 0510-84	75
471 9018-51	53	487 0151-12	45	487 0285-82	19	487 0510-85	67
471 9018-51	57	487 0151-14	51	487 0286-09	13	487 0510-85	75
471 9018-51	59	487 0151-14	55	487 0289-04	39	487 0510-87	75

Numerical index/Numerical index

Art.No/Réf. article	Page/Page	Art.No/Réf. article	Page/Page	Art.No/Réf. article	Page/Page	Art.No/Réf. article	Page/Page
487 0510-90	67	487 1535-21	25	487 1695-53	51	487 1707-11	35
487 0510-90	75	487 1535-21	27	487 1695-53	55	487 1707-12	23
487 0510-91	67	487 1535-21	31	487 1695-54	47	487 1714-38	43
487 0510-91	75	487 1535-21	33	487 1695-54	51	487 1715-85	69
487 0510-99	47	487 1535-42	61	487 1695-54	55	487 1715-85	71
487 0510-99	51	487 1535-42	63	487 1695-62	37	487 1715-85	73
487 0511-00	13	487 1535-48	89	487 1695-64	43	487 1715-86	69
487 0511-01	29	487 1535-48	91	487 1695-67	37	487 1715-86	71
487 0511-01	35	487 1535-48	93	487 1695-79	7	487 1715-86	73
487 0511-02	29	487 1535-48	95	487 1695-79	11	487 1715-89	69
487 0511-02	35	487 1535-65	87	487 1695-79	13	487 1715-89	71
487 0511-04	41	487 1535-65	89	487 1695-87	47	487 1715-89	73
487 0511-05	41	487 1535-65	91	487 1695-87	51	487 1715-90	69
487 0511-06	41	487 1535-65	93	487 1695-87	55	487 1715-90	71
487 0511-19	67	487 1535-65	95	487 1695-87	59	487 1715-90	73
487 0511-20	67	487 1535-65	97	487 1695-91	43	487 1715-91	69
487 0511-22	99	487 1535-65	99	487 1695-92	43	487 1715-91	71
487 0511-23	43	487 1535-68	87	487 1697-04	7	487 1715-91	73
487 0511-24	43	487 1535-76	47	487 1697-04	9	487 1730-00	61
487 0511-26	19	487 1535-76	55	487 1697-07	69	487 1730-00	63
487 0511-99	47	487 1535-76	59	487 1697-07	71	487 1756-01	43
487 0511-99	51	487 1535-76	91	487 1697-07	73	487 1756-01	45
487 0860-09	29	487 1535-76	95	487 1701-22	77	487 1756-02	43
487 0860-09	35	487 1600-12	7	487 1701-22	79	487 1756-02	45
487 0951-11	67	487 1600-12	9	487 1701-41	9	487 1756-30	7
487 0951-12	65	487 1600-12	11	487 1701-41	17	487 1756-30	9
487 0951-12	67	487 1600-12	13	487 1701-41	19	487 1756-30	11
487 0951-13	65	487 1600-34	51	487 1701-46	77	487 1756-30	29
487 0951-13	67	487 1600-35	51	487 1701-46	79	487 1756-30	35
487 1376-07	43	487 1600-36	51	487 1702-09	25	487 1756-33*	21
487 1384-02	61	487 1600-37	47	487 1702-09	27	487 1756-33*	23
487 1384-04	61	487 1600-37	51	487 1702-09	31	487 1756-35	15
487 1384-04	63	487 1626-04	7	487 1702-09	33	487 1756-35	17
487 1384-04	75	487 1626-04	9	487 1702-60	25	487 1756-45	15
487 1384-04	87	487 1626-04	11	487 1702-68	25	487 1756-51	15
487 1385-09	61	487 1626-04	13	487 1702-68	27	487 1756-79	43
487 1437-18	77	487 1694-34	49	487 1702-68	31	487 1760-31	17
487 1437-28	79	487 1694-34	53	487 1702-68	33	487 1760-31	19
487 1437-29	79	487 1694-34	55	487 1702-70	31	487 1763-05	7
487 1437-30	79	487 1694-34	59	487 1703-23	25	487 1763-05	9
487 1438-21	79	487 1694-35	49	487 1703-23	27	487 1763-05	11
487 1438-25	79	487 1694-35	51	487 1703-70	25	487 1763-05	13
487 1457-01	33	487 1694-35	57	487 1703-80	27	487 1763-06	7
487 1457-01	35	487 1694-35	59	487 1703-81	27	487 1763-06	9
487 1457-02	33	487 1694-48	47	487 1703-82	25	487 1763-06	11
487 1457-02	35	487 1694-48	51	487 1703-82	27	487 1763-06	13
487 1457-30	33	487 1694-48	55	487 1703-83	25	487 1763-08	43
487 1457-30	35	487 1694-64	7	487 1703-83	31	487 1763-15	15
487 1457-84	33	487 1694-64	9	487 1703-96	47	487 1763-15	17
487 1457-84	35	487 1694-64	11	487 1703-98	55	487 1763-54	15
487 1457-94	33	487 1694-64	13	487 1703-98	59	487 1763-54	17
487 1457-94	35	487 1694-68	7	487 1703-99	47	487 1763-61	25
487 1504-05	9	487 1694-68	9	487 1703-99	55	487 1763-61	31
487 1504-41	9	487 1694-68	11	487 1703-99	59	487 1763-65	25
487 1504-55	9	487 1694-69	43	487 1703-99	91	487 1764-09	77
487 1504-63	9	487 1694-69	45	487 1703-99	95	487 1764-35	7
487 1510-88	23	487 1694-92	43	487 1704-25	25	487 1764-35	9
487 1511-72	87	487 1695-03	53	487 1704-25	27	487 1764-35	11
487 1511-72	89	487 1695-15	7	487 1704-25	29	487 1764-35	13
487 1511-72	91	487 1695-15	9	487 1704-25	31	487 1775-20	7
487 1511-72	93	487 1695-15	11	487 1704-25	33	487 1775-20	9
487 1511-72	95	487 1695-15	13	487 1704-25	35	487 1775-20	11
487 1512-30	11	487 1695-30	45	487 1707-11	7	487 1775-20	13
487 1512-30	13	487 1695-48	59	487 1707-11	9	487 1781-04	69
487 1533-97	77	487 1695-49	59	487 1707-11	11	487 1781-04	71
487 1533-97	79	487 1695-53	47	487 1707-11	29	487 1781-04	73

Numerical index/Numerical index

Art.No/Réf. article	Page/Page	Art.No/Réf. article	Page/Page	Art.No/Réf. article	Page/Page	Art.No/Réf. article	Page/Page
487 1781-09	69	487 1816-57	9	487 1831-29	87	487 1897-05	43
487 1781-11	69	487 1816-57	11	487 1831-29	89	487 1897-08	87
487 1781-11	71	487 1816-57	13	487 1831-29	91	487 1897-08	89
487 1781-11	73	487 1816-72	43	487 1831-29	93	487 1897-08	91
487 1781-13	69	487 1816-78	47	487 1831-29	95	487 1897-08	93
487 1781-13	71	487 1816-78	51	487 1831-30	87	487 1897-08	95
487 1781-13	73	487 1816-78	55	487 1831-30	89	487 1897-09	25
487 1781-15	69	487 1816-78	59	487 1831-30	91	487 1897-09	31
487 1781-15	71	487 1816-79	51	487 1831-30	93	487 1897-10	77
487 1781-15	73	487 1816-89	77	487 1831-30	95	487 1897-13	77
487 1781-16	69	487 1818-15	21	487 1831-35	49	487 1897-14	77
487 1781-16	71	487 1818-24	23	487 1831-35	51	487 1897-22	77
487 1781-16	73	487 1820-07	89	487 1831-35	57	487 1897-54	7
487 1781-17	69	487 1820-07	91	487 1831-35	59	487 1897-56	7
487 1781-17	71	487 1820-07	93	487 1831-41	7	487 1897-56	9
487 1781-17	73	487 1820-07	95	487 1831-41	9	487 1897-58	7
487 1781-18	69	487 1820-09	87	487 1831-41	11	487 1897-58	9
487 1781-19	69	487 1820-11	45	487 1831-41	13	487 1897-60	7
487 1781-19	71	487 1820-17	7	487 1831-42	7	487 1897-60	11
487 1781-19	73	487 1820-17	9	487 1831-42	9	487 1897-60	13
487 1781-22	71	487 1820-17	11	487 1831-42	11	487 1897-62	49
487 1781-22	73	487 1820-17	13	487 1831-42	13	487 1897-62	57
487 1781-23	43	487 1820-30	47	487 1831-48	15	487 1897-62	59
487 1781-51	81	487 1820-30	51	487 1831-48	17	487 1897-86	77
487 1781-51	83	487 1820-30	55	487 1831-48	19	487 1897-95	93
487 1781-51	85	487 1820-37	43	487 1831-63	9	487 1897-95	95
487 1781-57	93	487 1820-37	61	487 1831-63	37	487 1897-95	97
487 1781-57	95	487 1820-37	63	487 1831-72	43	487 1898-03	47
487 1781-57	97	487 1820-45	43	487 1831-79	47	487 1898-10	15
487 1781-59	37	487 1820-59	7	487 1831-79	51	487 1898-10	17
487 1781-59	39	487 1820-78	43	487 1831-79	55	487 1898-14	47
487 1781-59	41	487 1820-78	45	487 1831-79	59	487 1898-51	55
487 1781-59	81	487 1820-79	45	487 1870-08	45	487 1898-83	45
487 1781-59	83	487 1820-84	7	487 1875-00	7	487 1899-88	47
487 1781-59	85	487 1820-84	9	487 1875-00	11	487 1899-88	91
487 1781-63	83	487 1820-84	11	487 1875-00	21	487 1899-88	95
487 1781-63	85	487 1820-84	13	487 1875-00	23	487 1899-89	91
487 1781-82	81	487 1820-92	45	487 1875-00	29	487 1899-89	95
487 1781-82	83	487 1820-93	45	487 1875-00	35	487 1899-91	47
487 1781-82	85	487 1820-94	45	487 1875-05	15	487 1899-91	55
487 1781-83	81	487 1820-97	15	487 1875-05	17	487 1899-91	59
487 1781-83	83	487 1821-01	43	487 1875-05	19	487 1899-95	91
487 1781-83	85	487 1821-03	43	487 1875-41	17	487 1899-95	95
487 1781-87	81	487 1827-05	7	487 1875-41	19	487 1899-98	47
487 1781-87	83	487 1828-05	7	487 1875-50	19	487 1899-98	91
487 1781-87	85	487 1829-09	43	487 1875-55	15	487 1899-98	95
487 1781-93	81	487 1829-14	43	487 1875-55	17	487 1920-05	23
487 1781-93	83	487 1829-50	47	487 1875-63	17	487 1924-20	29
487 1781-93	85	487 1829-50	51	487 1875-63	19	487 1924-72	25
487 1794-56	47	487 1829-50	55	487 1897-01	87	487 1924-72	27
487 1813-10	17	487 1829-52	47	487 1897-01	89	487 1934-71	7
487 1813-15	9	487 1829-53	49	487 1897-01	91	487 1934-71	9
487 1813-15	11	487 1829-53	53	487 1897-01	93	487 1934-71	11
487 1813-15	13	487 1829-53	55	487 1897-01	95	487 1935-11	51
487 1814-05	7	487 1829-53	59	487 1897-02	87	487 1935-12	47
487 1814-50	7	487 1829-74	49	487 1897-02	89	487 1935-12	51
487 1815-01	77	487 1829-74	53	487 1897-02	91	487 1935-32	15
487 1815-04	77	487 1829-74	55	487 1897-02	93	487 1935-32	17
487 1815-04	79	487 1829-74	59	487 1897-02	95	487 1935-32	19
487 1815-28	77	487 1831-00	45	487 1897-03	89	487 1935-39	77
487 1815-28	79	487 1831-05	49	487 1897-03	91	487 1935-39	79
487 1815-29	77	487 1831-07	45	487 1897-04	87	487 1935-43	79
487 1815-29	79	487 1831-11	69	487 1897-04	89	487 1935-58	17
487 1815-30	77	487 1831-11	71	487 1897-04	91	487 1935-60	79
487 1815-30	79	487 1831-11	73	487 1897-04	93	487 1935-76	55
487 1816-21	43	487 1831-13	43	487 1897-04	95	487 1935-76	59

Numerical index/Numerical index

Art.No/Réf. article	Page/Page	Art.No/Réf. article	Page/Page	Art.No/Réf. article	Page/Page	Art.No/Réf. article	Page/Page
487 1935-77	55	487 2204-03	47	487 2290-92	43	487 2368-03	39
487 1935-77	59	487 2204-03	51	487 2290-98	79	487 2368-04	39
487 1935-78	55	487 2216-05	23	487 2299-01	97	487 2368-05	27
487 1935-78	59	487 2216-41	23	487 2299-02	97	487 2368-05	29
487 1935-79	55	487 2216-55	23	487 2299-03	97	487 2368-05	33
487 1935-79	59	487 2216-73	23	487 2299-04	97	487 2368-05	35
487 1935-80	55	487 2217-01	87	487 2299-05	97	487 2368-07	65
487 1935-80	59	487 2217-21	65	487 2299-08	97	487 2368-08	65
487 1935-81	55	487 2217-21	67	487 2299-09	97	487 2368-19	75
487 1935-81	59	487 2217-25	63	487 2299-12	97	487 2368-20	11
487 1935-84	55	487 2217-25	65	487 2299-13	97	487 2368-20	13
487 1935-86	55	487 2217-25	75	487 2299-17	97	487 2368-21	83
487 1935-87	79	487 2217-26	63	487 2299-18	97	487 2368-21	85
487 1946-05	7	487 2217-28	9	487 2299-20	97	487 2368-22	73
487 1946-52	7	487 2217-29	9	487 2299-21	97	487 2368-22	75
487 1946-52	9	487 2218-05	9	487 2299-22	97	487 2368-25	11
487 1946-52	11	487 2218-55	9	487 2299-39	97	487 2368-25	13
487 1946-52	29	487 2218-73	9	487 2299-44	45	487 2368-28	13
487 1946-52	35	487 2219-16	7	487 2299-44	97	487 2368-28	83
487 1946-53	21	487 2219-16	9	487 2299-51	55	487 2368-28	85
487 1946-53	23	487 2219-16	11	487 2299-51	97	487 2368-30	39
487 1959-10	21	487 2219-16	13	487 2299-52	55	487 2368-31	65
487 1959-11	83	487 2219-22	9	487 2299-52	97	487 2368-32	55
487 1959-11	85	487 2219-23	9	487 2299-54	55	487 2368-32	59
487 1972-09	47	487 2219-31	17	487 2299-54	97	487 2368-34	73
487 1972-09	51	487 2219-31	19	487 2299-55	97	487 2368-38	79
487 1973-35	7	487 2221-05	9	487 2299-70	75	487 2368-41	27
487 1973-35	9	487 2221-05	11	487 2299-70	97	487 2368-41	29
487 1973-38	77	487 2221-05	13	487 2299-71	75	487 2368-41	33
487 1973-44	83	487 2221-40	9	487 2299-72	75	487 2368-41	35
487 1973-44	85	487 2221-40	11	487 2299-72	97	487 2368-55	27
487 1974-00	23	487 2221-40	13	487 2299-74	83	487 2368-55	29
487 1974-02	23	487 2221-55	9	487 2299-74	97	487 2368-55	33
487 1974-03	23	487 2221-55	11	487 2299-76	79	487 2368-55	35
487 1974-05	23	487 2221-55	13	487 2299-76	97	487 2368-63	27
487 1974-96	23	487 2222-05	9	487 2299-80	75	487 2368-63	29
487 1975-16	15	487 2222-05	11	487 2299-81	75	487 2368-63	33
487 1975-82	17	487 2222-05	13	487 2299-82	75	487 2368-63	35
487 1975-84	17	487 2222-40	9	487 2299-83	75	487 3390-02	17
487 1975-85	17	487 2222-40	11	487 2299-85	75	487 3390-02	19
487 1975-87	17	487 2222-40	13	487 2299-89	67	487 7057-40	27
487 1975-89	17	487 2222-55	9	487 2299-89	75	487 7057-40	29
487 1975-91	17	487 2222-55	11	487 2299-91	67	487 7057-40	33
487 1975-92	17	487 2222-55	13	487 2299-91	75	487 7057-40	35
487 1975-94	17	487 2226-55	29	487 2299-96	75	488 0118-99	49
487 1975-96	19	487 2226-56	35	487 2299-97	67	488 0118-99	53
487 1976-09	47	487 2226-58	27	487 2299-97	75	488 0118-99	55
487 1976-10	47	487 2226-59	33	487 2299-98	67	488 0118-99	59
487 1976-40	47	487 2226-60	27	487 2299-98	75	488 0139-16	49
487 1976-41	47	487 2226-61	27	487 2300-46	29	488 0139-16	51
487 1976-74	47	487 2228-30	29	487 2300-46	35	488 0139-16	57
487 1976-74	51	487 2228-31	29	487 2307-33	29	488 0139-16	59
487 1976-74	55	487 2228-34	35	487 2307-33	35	488 0140-40	43
487 1976-74	59	487 2229-05	9	487 2307-53	29	488 0142-20	47
487 1976-82	43	487 2229-05	11	487 2307-53	35	488 0142-20	51
487 2100-26	19	487 2229-05	13	487 2309-30	79	488 0142-20	55
487 2100-80	35	487 2229-40	9	487 2309-31	79	488 0142-20	59
487 2100-81	29	487 2229-40	11	487 2317-04	43	488 0142-30	47
487 2193-01	43	487 2229-40	13	487 2317-76	17	488 0142-30	51
487 2193-01	45	487 2229-55	9	487 2317-76	19	488 0142-30	55
487 2193-02	43	487 2229-55	11	487 2336-43	27	488 0142-30	59
487 2193-02	45	487 2229-55	13	487 2336-43	29	488 0386-13	15
487 2199-30	45	487 2260-74	17	487 2336-43	31	488 6549-27	31
487 2199-31	45	487 2280-60	43	487 2368-01	27	488 6549-27	33
487 2204-01	47	487 2280-61	43	487 2368-01	33	488 6549-27	35
487 2204-01	51	487 2280-64	45	487 2368-02	97	488 6571-02	25



Numerical index/Numerical index

Art.No/Réf. article	Page/Page	Art.No/Réf. article	Page/Page	Art.No/Réf. article	Page/Page	Art.No/Réf. article	Page/Page
488 6571-02	27	735 3122-00	49				
488 7300-06	29	735 3122-00	51				
488 8334-16	61	735 3122-00	57				
488 8334-16	63	735 3122-00	59				
489 0112-61	25	738 2104-04	49				
489 0112-61	27	738 2104-04	51				
489 0112-61	31	738 2104-04	57				
489 0112-61	33	738 2104-04	59				
489 7194-20	7	762 1137-10	7				
489 7194-20	9	762 1137-10	9				
489 7194-20	61	762 1137-10	11				
489 7194-20	63	762 1137-10	13				
489 7194-20	65	762 1137-10	77				
647 1209-42	23	762 1137-10	99				
647 1209-42	27	762 1168-00	81				
647 1209-42	33	762 1191-10	7				
724 1333-01	15	762 1191-10	9				
725 2366-51	47	762 1191-10	77				
725 2366-51	51	762 1191-10	97				
725 2366-51	55	762 1191-10	99				
725 2370-51	51	762 1209-10	67				
725 2370-51	55	762 1212-10	65				
725 2372-51	59	762 1212-10	87				
725 2451-51	47	762 1212-10	89				
725 2451-51	51	762 1212-10	91				
725 2497-51	43	762 1212-10	93				
725 2497-51	49	762 1212-10	95				
725 2497-51	53	762 7110-80	61				
725 2497-51	57	762 7110-80	63				
725 2497-51	59	762 8221-91	87				
725 2538-51	47	767 5101-92	87				
725 2634-71	51	767 5101-92	93				
725 2634-71	55	767 5101-92	95				
731 2316-01	47	767 5101-92	97				
731 2316-01	51	767 5102-92	93				
731 2316-01	55	767 5102-92	95				
731 2318-01	49	767 5111-09	87				
731 2318-01	53	767 5111-09	89				
731 2318-01	55	767 5111-09	91				
731 2318-01	59	767 5111-09	93				
731 2320-01	47	767 5111-09	95				
731 2320-01	51	767 5113-09	89				
731 2320-01	55	767 5113-09	91				
731 2320-01	59	767 5113-09	93				
731 2322-01	47	767 5113-09	95				
731 2322-01	49						
731 2322-01	53						
731 2322-01	57						
731 2322-01	59						
731 2324-01	51						
731 2324-01	55						
732 2116-01	51						
732 2116-01	55						
732 2116-01	59						
732 2118-01	47						
732 2118-01	51						
734 1164-31	47						
734 1164-31	51						
734 1173-01	47						
734 1173-01	51						
734 1173-01	55						
734 1173-01	59						
734 1176-01	49						
734 1176-01	53						
734 1176-01	57						
734 1176-01	59						





## **WASCOMAT**

461 Doughty Blvd., Inwood, L.I., N.Y. 11096-0338

Telephone: 516-371-4400

Parts and Service FAX: 516-371-4029

Sales and Administration FAX: 516-371-4204