



W475H-W4300H Compass

Washer extractor

Tvättmaskin

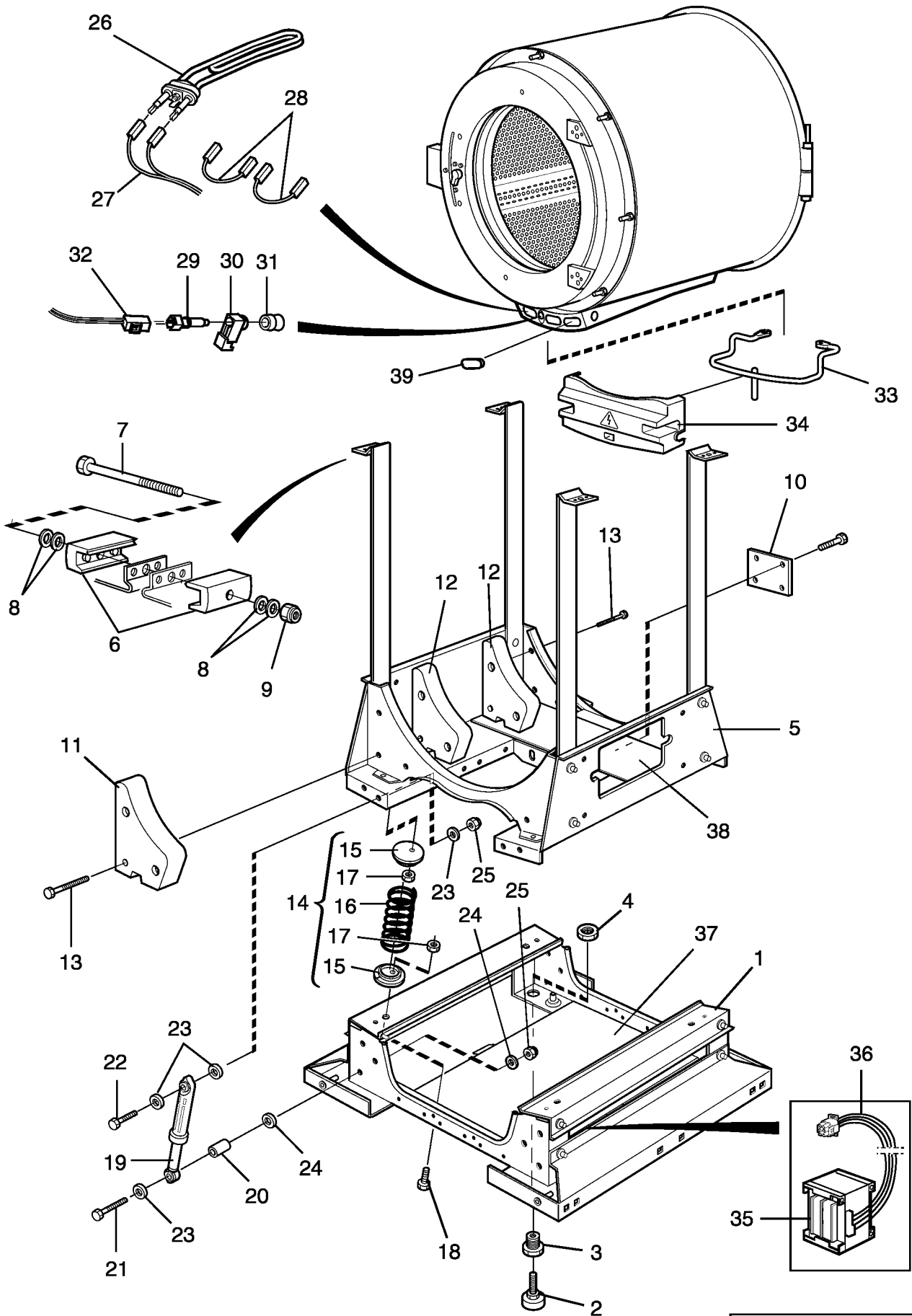
List of issues

W475H Compass, W4105H Compass, W4130H Compass, W4180H Compass, W4240H Compass, W4300H C

Illustration	Page	Table of contents
102298	23	Lining and top panel
102299	27	Lining and top panel
102301	33	Drum, rear gable
102302	37	Door and hinged joint
102316	105	Water connections
102343	119	Drain valve
102344	127	Detergent container
102378	53	Control panel
102379	95	Programmer
102380	99	Electric components connection
102383	115	Inlet valves and cable set
102384	113	Inlet valves and cable set
102385	117	Inlet valves and cable set
102481	107	Inlet valves and cable set
102482	109	Inlet valves and cable set
102483	111	Inlet valves and cable set
102485	103	Drain valve and hoses
102486	133	Compass control loader
102490	47	Motor
102491	51	Motor control
102492	121	Drain valve, electrical
102493	123	Drain pump
102494	9	Base and outer drum
102495	11	Base and outer drum
102496	13	Base and outer drum
102497	15	Base and outer drum
102498	17	Base and outer drum
102499	19	Base and outer drum
102500	39	Door lock
102501	125	Steam components
102596	129	Emergency stop
102663	131	Key switch

W475H Compass,W4105H Compass,W4130H Compass,W4180H Compass,W4240H Compass,W4300H C

Table of contents	Innehållsförteckning	Page/Sida
Base and outer drum	Stativ och yttertrumma	9
*Base and outer drum	Stativ och yttertrumma	11
Base and outer drum	Stativ och yttertrumma	13
Base and outer drum	Stativ och yttertrumma	15
Base and outer drum	Stativ och yttertrumma	17
Base and outer drum	Stativ och yttertrumma	19
*Lining and top panel	Klädselplåtar och topplock	23
Lining and top panel	Klädselplåtar och topplock	27
Drum, rear gable	Trumma,bakgavel	33
*Door and hinged joint	Lucka och gångled	37
Door lock	Lucklås	39
*Motor	Motor	47
*Motor control	Motorstyrning	51
*Control panel	Manöverpanel	53
*Programmer	Programverk	95
*Electric components connection	Eldetaljer anslutning	99
*Drain valve and hoses	Avloppsventil och slangar	103
Water connections	Vattenanslutningar	105
Inlet valves and cable set	Inloppsventiler och ledningssatser	107
Inlet valves and cable set	Inloppsventiler och ledningssatser	109
*Inlet valves and cable set	Inloppsventiler och ledningssatser	111
Inlet valves and cable set	Inloppsventiler och ledningssatser	113
Inlet valves and cable set	Inloppsventiler och ledningssatser	115
Inlet valves and cable set	Inloppsventiler och ledningssatser	117
Drain valve	Avloppsventil	119
Drain valve, electrical	Avloppsventil, elektrisk	121
Drain pump	Avloppspump	123
Steam components	Ångdetaljer	125
Detergent container	Tvättmedelsbehållare	127
Emergency stop	Nödstop	129
Key switch	Nyckelbrytare	131
Compass control loader	Compass control loader	133

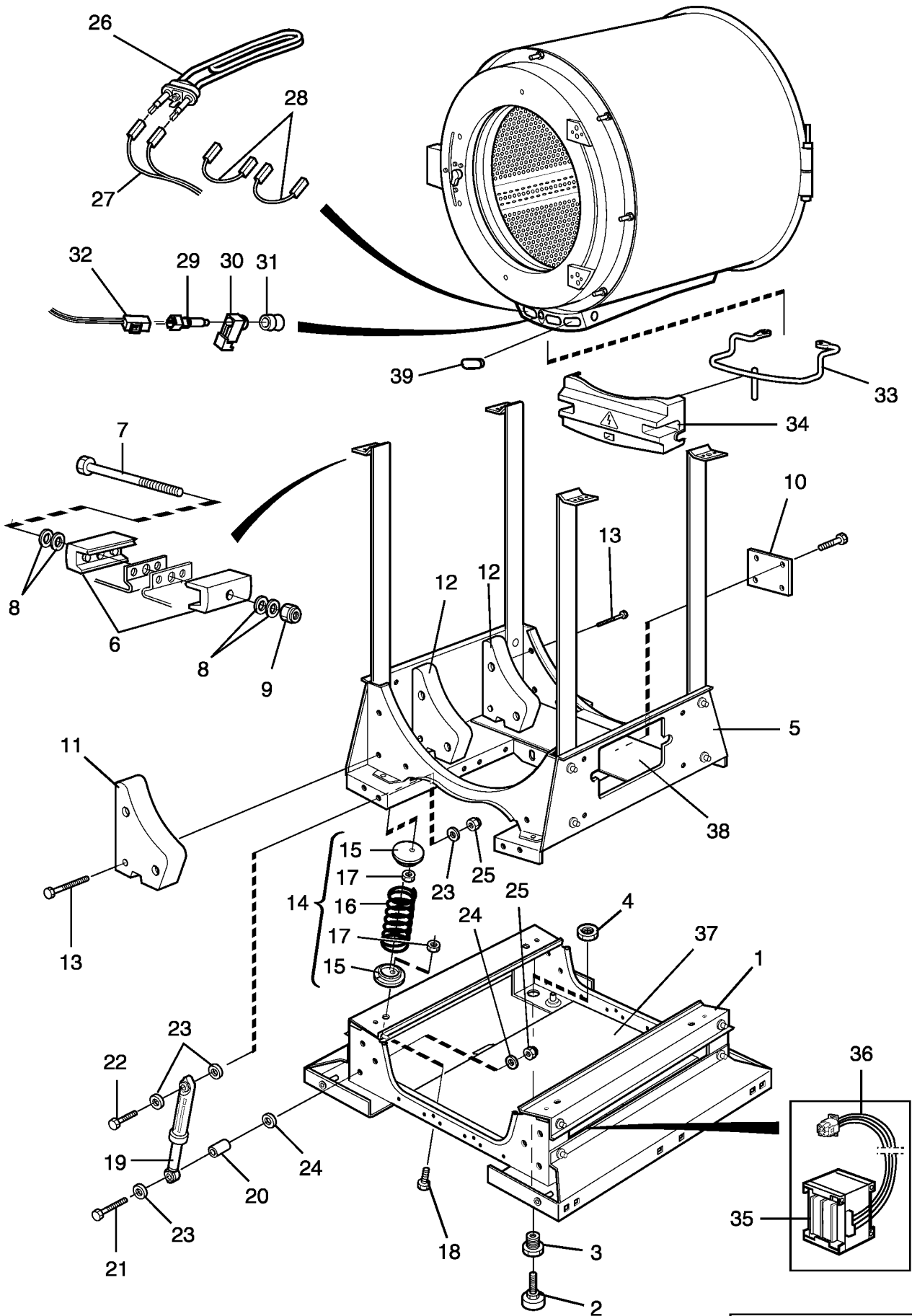


Issue	Month	Year
03	04	09

W475H Compass**Base and outer drum****Stativ och yttertrumma**

Illustration	Issue	Month	Year
Illustration	Utgåva	Månad	År
102494/1	3	4	2009

Item Pos.	Qua. Ant.	Art.No Art.nr	Description	Benämning	Info Info	Notes Anmärkning
1	1	432 1211-02	Frame	Stativ	3	Lower
2	4	438 8160-01	•Foot	•Fot	3	
3	4	432 1458-01	•Bushing	•Bussning	3	M10
4	4	471 8413-01	•Nut	•Mutter	3	M20
5	1	432 1212-03	Frame	Stativ	3	Upper
6	4	432 1453-01	•Tensioner	•Spänne	3	
7	2	725 2465-71	•Screw	•Skruv	3	M8X70
8	8	471 7807-02	•Tension plate	•Spännbricka	3	18x8,4x2
9	2	732 2118-01	•Locking nut	•Låsmutter	3	M8
10	1	432 1459-01	•Bracket	•Vridskydd	3	-520/111627 520/111641-115133 520/115144-120398 520/120409-121020
	1	432 1459-02	•Bracket	•Vridskydd	3	520/111628-111640 520/115134-115143 520/120399-120408 520/121021-
11	2	432 1206-01	•Counterweight	•Motvikt	3	
12	Rq	432 1257-01	•Counterweight	•Motvikt	3	
13	6	471 8328-07	•Screw	•Skruv	3	M8X65 -520/111627 520/111641-115133 520/115144-120398 520/120409-121020
	6	471 8328-05	•Screw	•Skruv	3	M8X20 520/111628-111640 520/115134-115143 520/120399-120408 520/121021-
14	1	472 9913-03	Suspension	Fjäderenhet	1	Kit compl.
15	8		•Spring retainer	•Fjäderfäste		
16	4		•Spring	•Fjäder		
17	8		•Nut	•Mutter		
18	8	471 8328-06	Screw	Skruv	3	
19	1	472 9913-08	Shock absorber	Stötdämpare	1	Complete kit, 4 pcs
20	4	471 8555-03	Bushing	Bussning	3	
21	4	725 2464-51	Screw	Skruv	3	M8X65
22	4	725 2461-51	Screw	Skruv	3	M8X50
23	12	471 8502-34	Washer	Bricka	3	8,4x24x2
24	12	471 8502-34	Washer	Bricka	3	8,4x24x2
25	8	732 2118-01	Locking nut	Låsmutter	3	M8
26	3	471 9821-01	Heating element	Element	1,2	2,5kW 240V
	3	471 9821-04	Heating element	Element	1,2	1kW 240V
	3	471 9821-05	Heating element	Element	1,2	1,8kW 240V
	3	471 9821-06	Heating element	Element	1,2	0,665kW 240V
	3	471 9821-07	Heating element	Element	1,2	2,5kW 254V
	3	471 9821-08	Heating element	Element	1,2	2,5kW 277V
	3	471 9828-01	Heating element	Element	1,2	1.33kW 230V Mop
27	1	432 2950-01	Cable set	Ledningssats	3	Heating 400V
	1	432 2951-04	Cable set	Ledningssats	3	230V
28	2	432 2953-01	Cable set	Ledningssats	3	400V
29	1	487 0274-34	Sensor	Givare	1,2	Complete
30	1		•Discharge	•Avlastning		
31	1		•Bushing	•Bussning		
32	1	413 3272-06	Cable set	Ledningssats	3	
33	1	432 1653-01	Clamp	Bygel	3	
34	1	432 1654-01	Cover	Skydd	3	
35	1	471 9550-54	Transformer	Transformator	1	200V 200V
	1	438 9565-01	Transformer	Transformator	1	100-120V
36	1	432 2985-01	Cable set	Ledningssats	3	200V
	1	432 2998-01	Cable set	Ledningssats	3	100-120V 100V
37	1	438 7509-01	Insulation	Isolering	3	



Issue	Month	Year
03	04	09

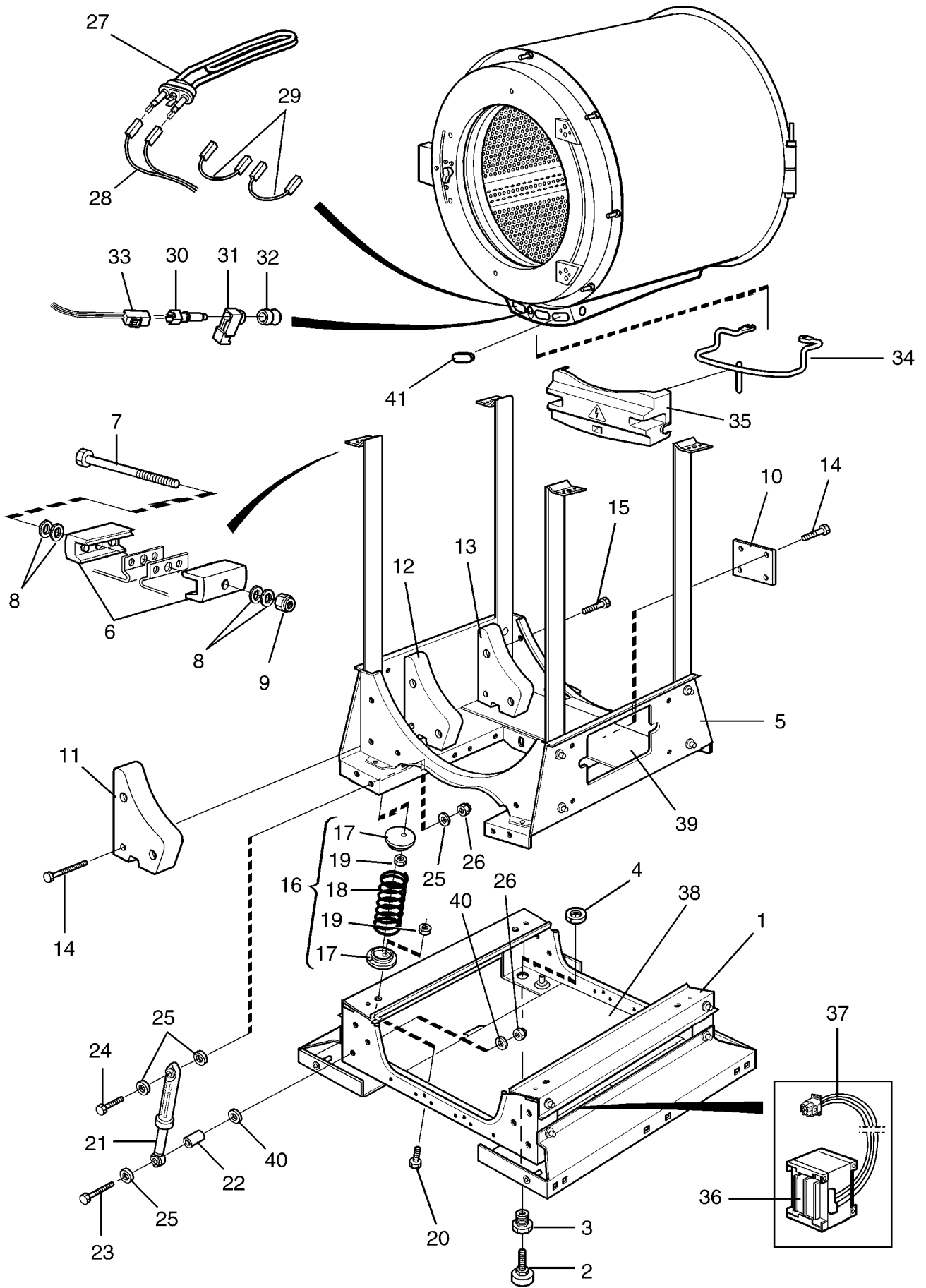
W475H Compass

Base and outer drum

Stativ och yttertrumma

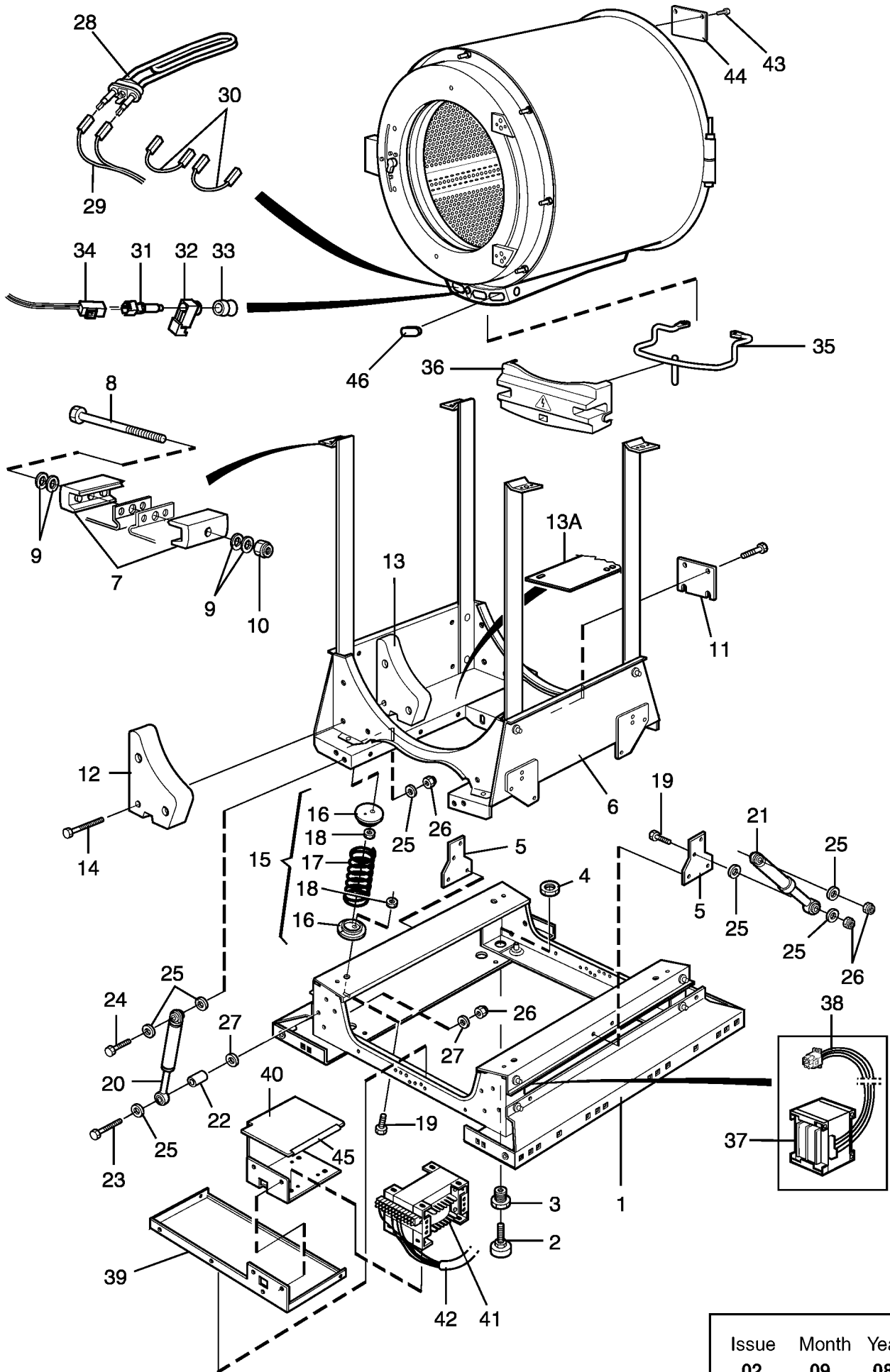
Illustration	Issue	Month	Year
Illustration	Utgåva	Månad	År
102494/1	3	4	2009

Item Pos.	Qua. Ant.	Art.No Art.nr	Description	Benämning	Info Info	Notes Anmärkning
38	1	438 7510-01	Insulation	Isolering	3	-520/111627 520/111641-115133 520/115144-120398 520/120409-121020
39	Rq	471 9821-99	Plug	Propp	3	



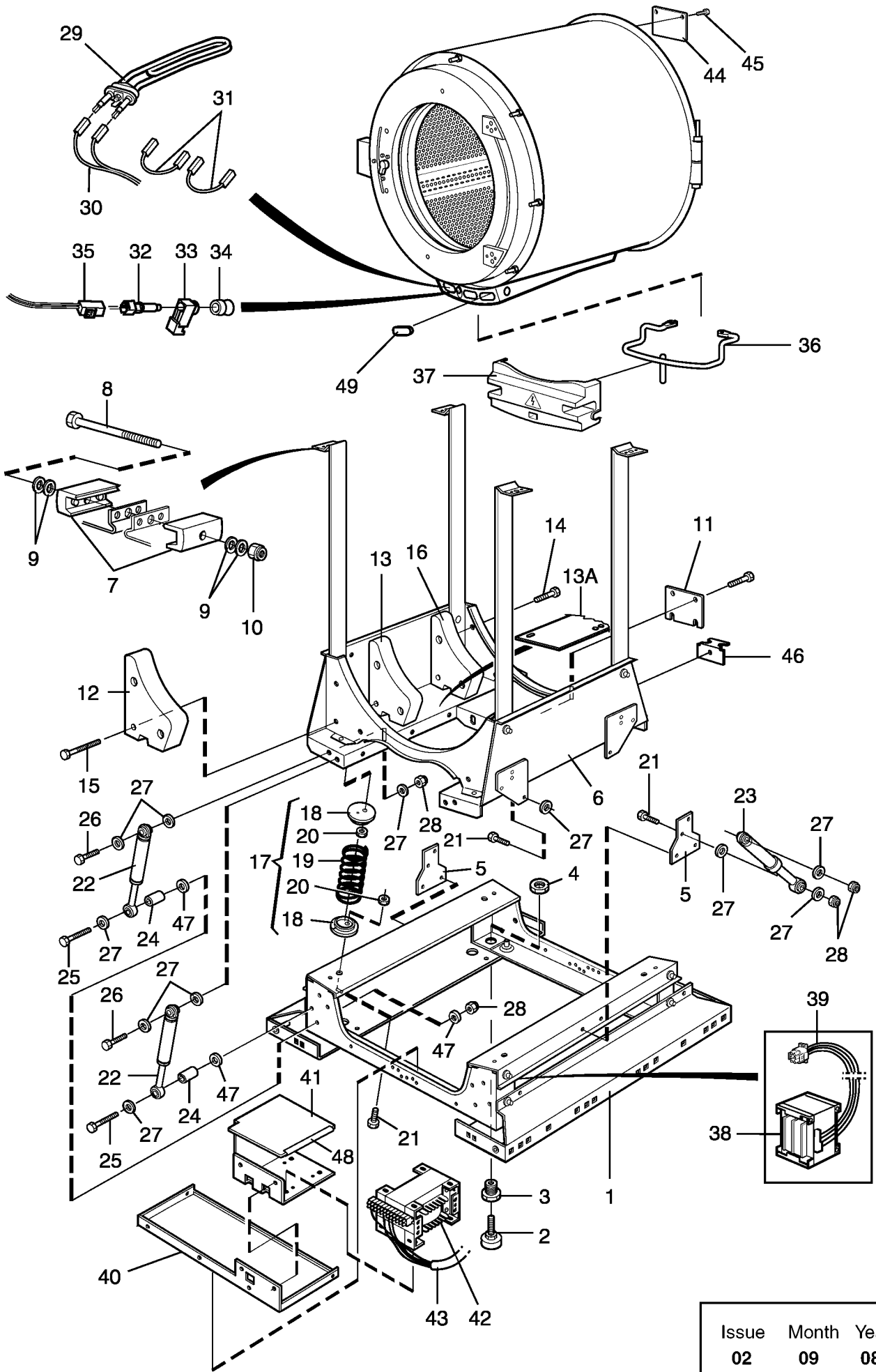
Issue	Month	Year
01	01	07

W4105H Compass					Illustration	Issue	Month	Year
Base and outer drum					Illustration	Utgåva	Månad	År
Stativ och yttertrumma					102495/1	3	5	2009
Item Pos.	Qua. Ant.	Art.No Art.nr	Description	Benämning	Info Info	Notes Anmärkning		
1	1	432 1261-01	Frame	Stativ	3	Lower		
2	4	438 8160-01	•Foot	•Fot	3			
3	4	432 1458-01	•Bushing	•Bussning	3	M10		
4	4	471 8413-01	•Nut	•Mutter	3	M20		
5	1	432 1262-02	Frame	Stativ	3	Upper		
6	4	432 1453-01	•Tensioner	•Spänne	3			
7	2	725 2465-71	•Screw	•Skruv	3	M8X70		
8	8	471 7807-02	•Tension plate	•Spännbricka	3	18x8,4x2		
9	2	732 2118-01	•Locking nut	•Låsmutter	3	M8		
10	1	432 1459-01	•Bracket	•Vridskydd	3			
11	2	432 1256-01	•Counterweight	•Motvikt	3			
12	2	432 1264-01	•Counterweight	•Motvikt	3			
13	2	432 1265-01	•Counterweight	•Motvikt	3			
14	6	471 8328-07	•Screw	•Skruv	3	M8X65		
15	10	471 8328-05	•Screw	•Skruv	3	M8X20		
16	1	472 9913-04	Suspension	Fjäderenhet	1	Kit compl.		
17	8		•Spring retainer	•Fjäderfäste				
18	4		•Spring	•Fjäder				
19	8		•Nut	•Mutter				
20	8	471 8328-06	Screw	Skruv	3			
21	1	472 9913-08	Shock absorber	Stötdämpare	1	Complete kit, 4 pcs		
22	4	471 8555-03	Bushing	Bussning	3			
23	4	725 2464-51	Screw	Skruv	3	M8X65		
24	4	725 2461-51	Screw	Skruv	3	M8X50		
25	12	471 8502-34	Washer	Bricka	3	8,4x24x2		
26	8	732 2118-01	Locking nut	Låsmutter	3	M8		
27	3	471 9821-11	Heating element	Element	1,2	3,3kW 240V		
	3	471 9821-12	Heating element	Element	1,2	2,5kW 240V		
	3	471 9821-13	Heating element	Element	1,2	3,3kW 254V		
	3	471 9821-15	Heating element	Element	1,2	3,3kW 277V		
	3	471 9821-14	Heating element	Element	1,2	1kW 240V		
*	3	471 9828-11	Heating element	Element	1,2	1.6kW 230V Mop -595/107008		
*	3	471 9832-11	Heating element	Element	1,2	3.33kW 240V Mop 595/107009-		
*	3	471 9832-13	Heating element	Element	1,2	3.33kW 254V Mop 595/107009-		
*	3	471 9832-15	Heating element	Element	1,2	3.33kW 277V Mop 595/107009-		
28	1	432 2950-01	Cable set	Ledningssats	3	Heating 400V		
	1	432 2951-04	Cable set	Ledningssats	3	230V		
29	2	432 2953-01	Cable set	Ledningssats	3			
30	1	472 9904-98	Sensor	Givare	1,2	Complete		
31	1		•Discharge	•Avlastning				
32	1		•Bushing	•Bussning				
33	1	413 3272-09	Cable set	Ledningssats	3			
34	1	432 1653-01	Clamp	Bygel	3			
35	1	432 1654-01	Cover	Skydd	3			
36						Not used		
37						Not used		
38	1	438 7509-02	Insulation	Isolering	3			
39	1	438 7510-01	Insulation	Isolering	3			
40	8	471 8502-34	Washer	Bricka	3	8,4x24x2		
41	3	471 9821-99	Plug	Propp				



Issue	Month	Year
02	09	08

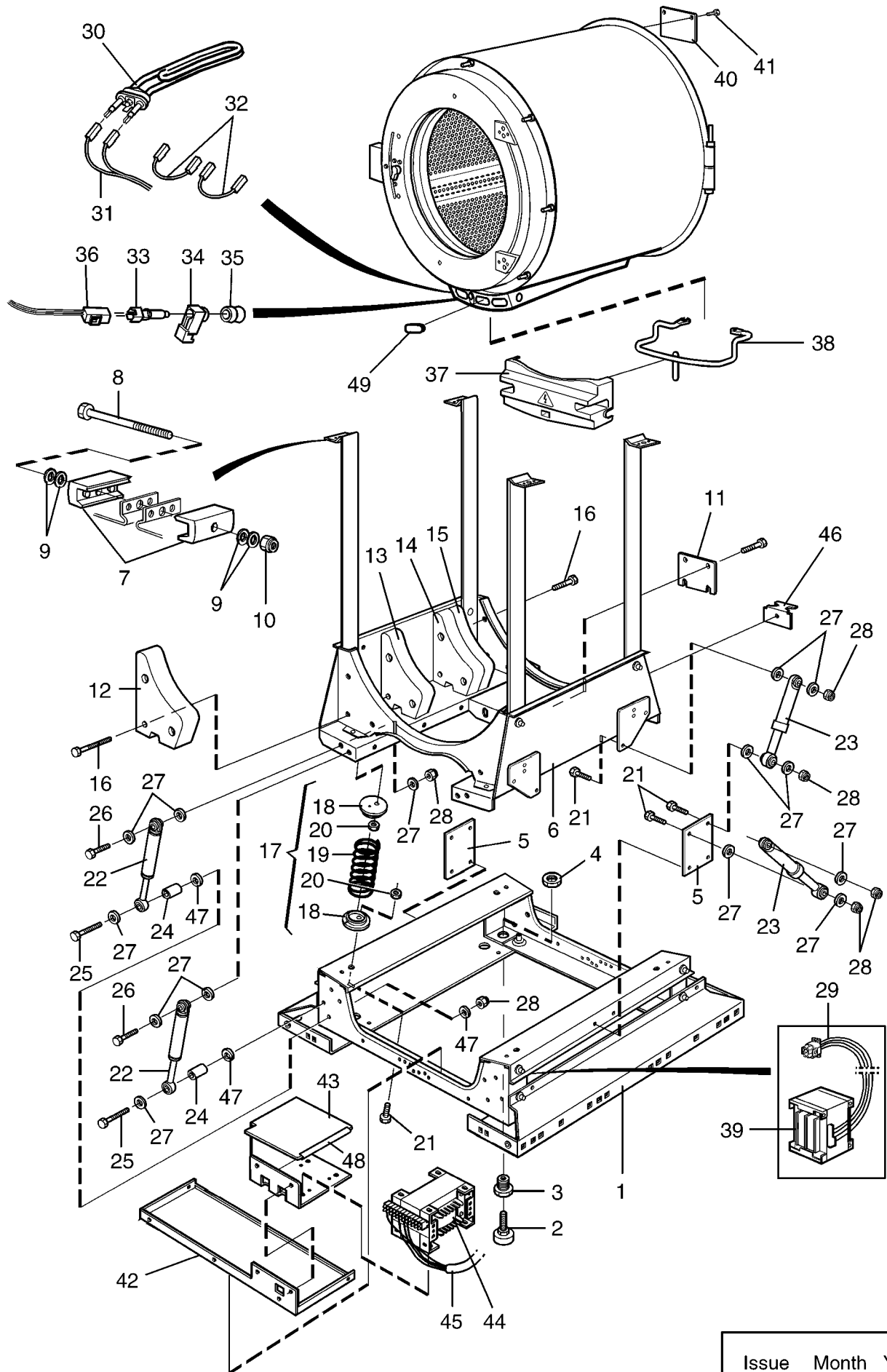
W4130H Compass					Illustration	Issue	Month	Year
Base and outer drum					Illustration	Utgåva	Månad	År
Stativ och yttertrumma					102496/1	2	8	2008
Item Pos.	Qua. Ant.	Art.No Art.nr	Description	Benämning	Info Info	Notes Anmärkning		
1	1	432 1311-01	Frame	Stativ	3	Lower		
2	4	438 8156-01	•Foot	•Fot	3	M10		
3	4	432 1458-01	•Bushing	•Bussning	3	M10		
4	4	471 8413-01	•Nut	•Mutter	3	M20		
5	2	432 1470-01	•Bracket	•Fäste	3	Middle		
6	1	432 1312-02	Frame	Stativ	3	Upper		
7	4	432 1453-01	•Tensioner	•Spänne	3			
8	2	725 2465-71	•Screw	•Skruv	3	M8X70		
9	8	471 7807-02	•Tension plate	•Spännbricka	3	18x8,4x2		
10	2	732 2118-01	•Locking nut	•Låsmutter	3	M8		
11	1	432 1650-01	•Bracket	•Fäste	3			
12	2	432 1306-01	•Counterweight	•Motvikt	3			
13	2	432 1307-01	•Counterweight	•Motvikt	3			
13A	1	413 5068-01	•Counterweight	•Motvikt	3			
14	6	471 8328-08	•Screw	•Skruv	3	M10X80		
15	1	472 9913-05	Suspension	Fjäderenhet	1	Kit compl.		
16	8		•Spring retainer	•Hållare fjäder				
17	4		•Spring	•Fjäder				
18	8		•Nut	•Mutter				
19	12	471 8328-05	Screw	Skruv	3	M8X20		
20	1	472 9913-09	Shock absorber	Stötdämpare	1	Complete kit, 4 pcs		
21	1	472 9913-11	Shock absorber	Stötdämpare	1	Complete kit, 2 pcs		
22	8	471 8555-03	Bushing	Bussning	3			
23	8	725 2464-51	Screw	Skruv	3	M8X65		
24	16	725 2461-51	Screw	Skruv	3	M8X50		
25	18	471 8502-34	Washer	Bricka	3	8,4x24x2		
26	12	732 2118-01	Locking nut	Låsmutter	3	M8		
27	8	471 8502-34	Washer	Bricka	3	8,4x24x2		
28	3	471 9827-01	Heating element	Element	1,2	4.33kW 240V		
	3	471 9827-02	Heating element	Element	1,2	4.33kW 254V		
	3	471 9827-03	Heating element	Element	1,2	1.6kW 240V		
	3	471 9827-04	Heating element	Element	1,2	4.33kW 277V		
	3	471 9829-01	Heating element	Element	1,2	4.33kW 240V MOP		
	3	471 9829-02	Heating element	Element	1,2	4.33kW 254V MOP		
	3	471 9829-04	Heating element	Element	1,2	4.33kW 277V MOP		
29	1	413 2965-12	Cable set	Ledningssats	3	400V		
	1	413 2965-13	Cable set	Kabelsats	3	230V		
	1	413 2965-24	Cable set	Ledningssats	3	EL/DS		
30	1	413 2965-11	Cable set	Ledningssats	3	400V		
31	1	472 9904-98	Sensor	Givare	1,2	Complete		
32	1		•Discharge	•Avlastning				
33	1		•Bushing	•Bussning				
34	1	413 3272-17	Cable set	Ledningssats	3			
35	1	432 1653-01	Clamp	Bygel	3			
36	1	432 1654-01	Cover	Skydd	3			
37	1	471 9550-54	Transformer	Transformator	1	200V		
38	1	432 2985-01	Cable set	Ledningssats	3			
39	1	432 1418-01	Beam	Balk	3			
40	1	432 1419-01	Bracket	Konsol	3			
41	1	438 9562-01	Transformer	Transformator	1	380-480V		
42	1	432 2977-01	Cable set	Ledningssats	3	100-120V		
43	8	471 8328-05	Screw	Skruv	3	M8X20		
44	1	432 1649-01	Plate	Platta	3			
45	1	471 8180-10	Strip	List	3			
46	3	471 9822-99	Plug	Propp	3			



W4180H Compass**Base and outer drum****Stativ och yttertrumma**

Illustration	Issue	Month	Year
Illustration	Utgåva	Månad	År
102497/1	3	8	2008

Item Pos.	Qua. Ant.	Art.No Art.nr	Description	Benämning	Info Info	Notes Anmärkning
1	1	432 1361-01	Frame	Stativ	3	Lower
2	4	438 8156-01	•Foot	•Fot	3	M10
3	4	432 1458-01	•Bushing	•Bussning	3	M10
4	4	471 8413-01	•Nut	•Mutter	3	M20
5	2	432 1470-01	•Bracket	•Fäste	3	Middle
6	1	432 1362-01	Frame	Stativ	3	Upper
7	4	432 1453-01	•Tensioner	•Spänne	3	
8	2	725 2465-71	•Screw	•Skruv	3	M8X70
9	8	471 7807-02	•Tension plate	•Spännbricka	3	18x8,4x2
10	2	732 2118-01	•Locking nut	•Låsmutter	3	M8
11	1	432 1651-01	•Bracket	•Vridskydd	3	
12	2	432 1356-01	•Counterweight	•Motvikt	3	
13	2	432 1357-01	•Counterweight	•Motvikt	3	
14	6	471 8328-09	•Screw	•Skruv	3	M10X20
15	6	471 8328-11	•Screw	•Skruv	3	
16	2	432 1360-01	•Counterweight	•Motvikt	3	
16A	1	413 5068-01	•Counterweight	•Motvikt	3	
17	1	472 9913-06	Suspension	Fjäderenhet	1	Kit compl.
18	8		•Spring retainer	•Fjäderfäste		
19	4		•Spring	•Fjäder		
20	8		•Nut	•Mutter		
21	8	471 8328-05	Screw	Skruv	3	M8X20
22	1	472 9913-10	Shock absorber	Stötdämpare	1	Complete kit 8, pcs
23	1	472 9913-11	Shock absorber	Stötdämpare	1	Complete kit, 2 pcs
24	8	471 8555-03	Bushing	Bussning	3	
25	8	725 2464-51	Screw	Skruv	3	M8X65
26	12	725 2461-51	Screw	Skruv	3	M8X50
27	32	471 8502-34	Washer	Bricka	3	8,4x24x2
28	20	732 2118-01	Locking nut	Låsmutter	3	M8
29	3	471 9827-11	Heating element	Element	1,2	6kW 240V
	3	471 9827-12	Heating element	Element	1,2	6KW 254V
	3	471 9827-13	Heating element	Element	1,2	6kW 277V
	3	471 9829-11	Heating element	Element	1,2	6kW 240V MOP
	3	471 9829-12	Heating element	Element	1,2	6KW 254V MOP
	3	471 9829-13	Heating element	Element	1,2	6kW 277V MOP
30	1	413 2965-22	Cable set	Ledningssats	3	400V
	1	413 2965-23	Cable set	Ledningssats	3	230V 1AC/230V 3AC
	1	413 2965-24	Cable set	Ledningssats	3	EL/DS
	1	413 2965-25	Cable set	Ledningssats	3	1AC 240V/3AC 415V
31	2	413 2965-01	Cable set	Ledningssats	3	400V
32	1	472 9904-98	Sensor	Givare	1,2	Complete
33	1		•Discharge	•Avlastning		
34	1		•Bushing	•Bussning		
35	1	413 3272-22	Cable set	Ledningssats	3	
36	1	432 1653-01	Clamp	Bygel	3	
37	1	432 1654-01	Cover	Skydd	3	
38	1	471 9550-54	Transformer	Transformator	1	200V
39	1	432 2985-01	Cable set	Ledningssats	3	
40	1	432 1420-01	Beam	Balk	3	
41	1	432 1421-01	Bracket	Konsol	3	
42	1	438 9563-01	Transformer	Transformator	1	380-480V
43	1	432 2977-01	Cable set	Ledningssats	3	100-120V
44	1	432 1649-01	Plate	Platta	3	
45	8	471 8328-05	Screw	Skruv	3	M8X20
46	2	432 1336-01	Guide	Styrning	3	
47	16	471 8502-34	Washer	Bricka	3	8,4x24x2
48	1	471 8180-10	Strip	List	3	
49	3	471 9822-99	Plug	Propp	3	

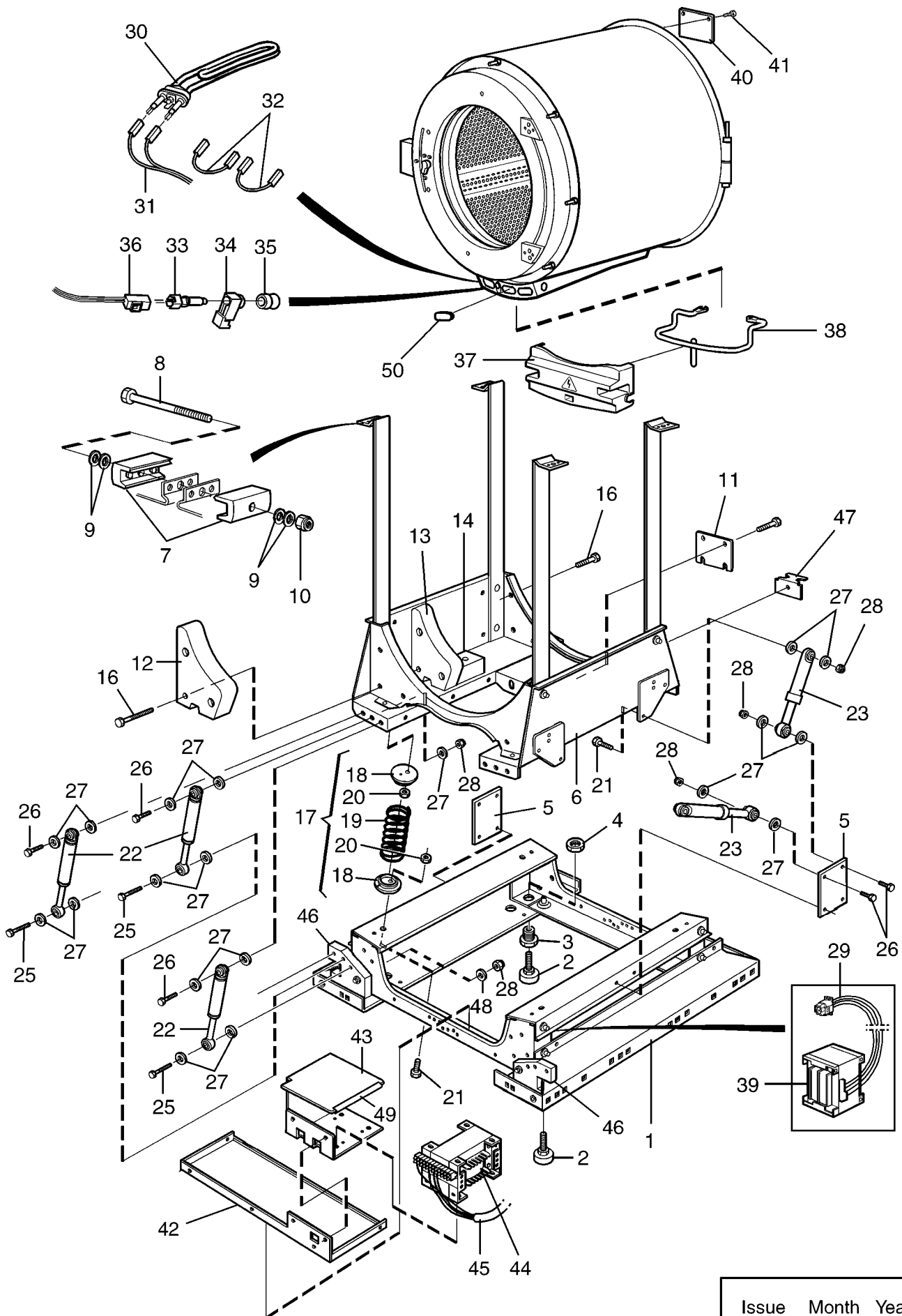


Issue	Month	Year
01	01	07

W4240H Compass**Base and outer drum****Stativ och yttertrumma**

Illustration	Issue	Month	Year
Illustration	Utgåva	Månad	År
102498/1	2	8	2008

Item Pos.	Qua. Ant.	Art.No Art.nr	Description	Benämning	Info Info	Notes Anmärkning
1	1	432 1411-01	Frame	Stativ	3	Lower
2	4	438 8156-01	•Foot	•Fot	3	M10
3	4	432 1458-01	•Bushing	•Bussning	3	M10
4	4	471 8413-01	•Nut	•Mutter	3	M20
5	2	432 1468-01	•Bracket	•Fäste	3	Middle
6	1	432 1412-01	Frame	Stativ	3	Upper
7	4	432 1453-01	•Tensioner	•Spänne	3	
8	2	725 2465-71	•Screw	•Skruv	3	M8X70
9	8	471 7807-02	•Tension plate	•Spännbricka	3	18x8,4x2
10	2	732 2118-01	•Locking nut	•Låsmutter	3	M8
11	1	432 1652-01	•Bracket	•Vridskydd	3	
12	2	432 1406-01	•Counterweight	•Motvikt	3	
13	2	432 1406-02	•Counterweight	•Motvikt	3	
14	2	432 1407-01	•Counterweight	•Motvikt	3	
15	2	432 1407-02	•Counterweight	•Motvikt	3	
16	12	471 8328-08	•Screw	•Skruv	3	M10X80
17	1	472 9913-07	Suspension	Fjäderenhhet	1	Kit compl.
18	8		•Spring retainer	•Fjäderfäste		
19	4		•Spring	•Fjäder		
20	8		•Nut	•Mutter		
21	14	471 8328-09	Screw	Skruv	3	M10X20
22	1	472 9913-10	Shock absorber	Stötdämpare	1	Complete kit 8, pcs
23	1	472 9913-08	Shock absorber	Stötdämpare	1	Complete kit, 4 pcs
24	8	471 8555-03	Bushing	Bussning	3	
25	8	725 2464-51	Screw	Skruv	3	M8X65
26	16	725 2461-51	Screw	Skruv	3	M8X50
27	Rq	471 8502-34	Washer	Bricka	3	8,4x24x2
28	Rq	732 2118-01	Locking nut	Låsmutter	3	M8
29	1	432 2985-01	Cable set	Ledningssats	3	
30	3	471 9827-24	Heating element	Element	1,2	6.36kW 230V
	3	471 9827-21	Heating element	Element	1,2	6.6kW 240V
	3	471 9827-22	Heating element	Element	1,2	7kW 254V
	3	471 9827-23	Heating element	Element	1,2	7.6kW 277V
	3	471 9829-21	Heating element	Element	1,2	7.66kW 240V MOP
	3	471 9829-22	Heating element	Element	1,2	7.66kW 254V MOP
	3	471 9829-23	Heating element	Element	1,2	7.66kW 277V MOP
31	1	413 2965-04	Cable set	Ledningssats	3	EL/DS
	1	413 2965-02	Cable set	Ledningssats	3	400V
	1	413 2965-05	Cable set	Ledningssats	3	1AC 230V/3AC 415V
	1	413 2965-03	Cable set	Ledningssats	3	230V
32	2	413 2965-01	Cable set	Ledningssats	3	400V
33	1	472 9904-98	Sensor	Givare	1,2	Complete
34	1		•Discharge	•Avlastning		
35	1		•Bushing	•Bussning		
36	1	413 3272-15	Cable set	Ledningssats	3	
37	1	432 1654-01	Cover	Skydd		
38	1	432 1653-01	Clamp	Bygel		
39	1	471 9550-54	Transformer	Transformator	1	200V
40	1	432 1649-01	Plate	Platta	3	
41	8	471 8328-05	Screw	Skruv	3	M8X20
42	1	432 1426-01	Beam	Balk	3	
43	1	432 1421-01	Bracket	Konsol	3	
44	1	438 9563-01	Transformer	Transformator	1	380-480V
45	1	432 2977-01	Cable set	Ledningssats	3	100-120V
46	2	432 1335-01	Guide	Styrning	3	
47	16	471 8502-34	Washer	Bricka	3	8,4x24x2
48	4	471 8180-10	Strip	List	3	
49	3	471 9822-99	Plug	Propp		

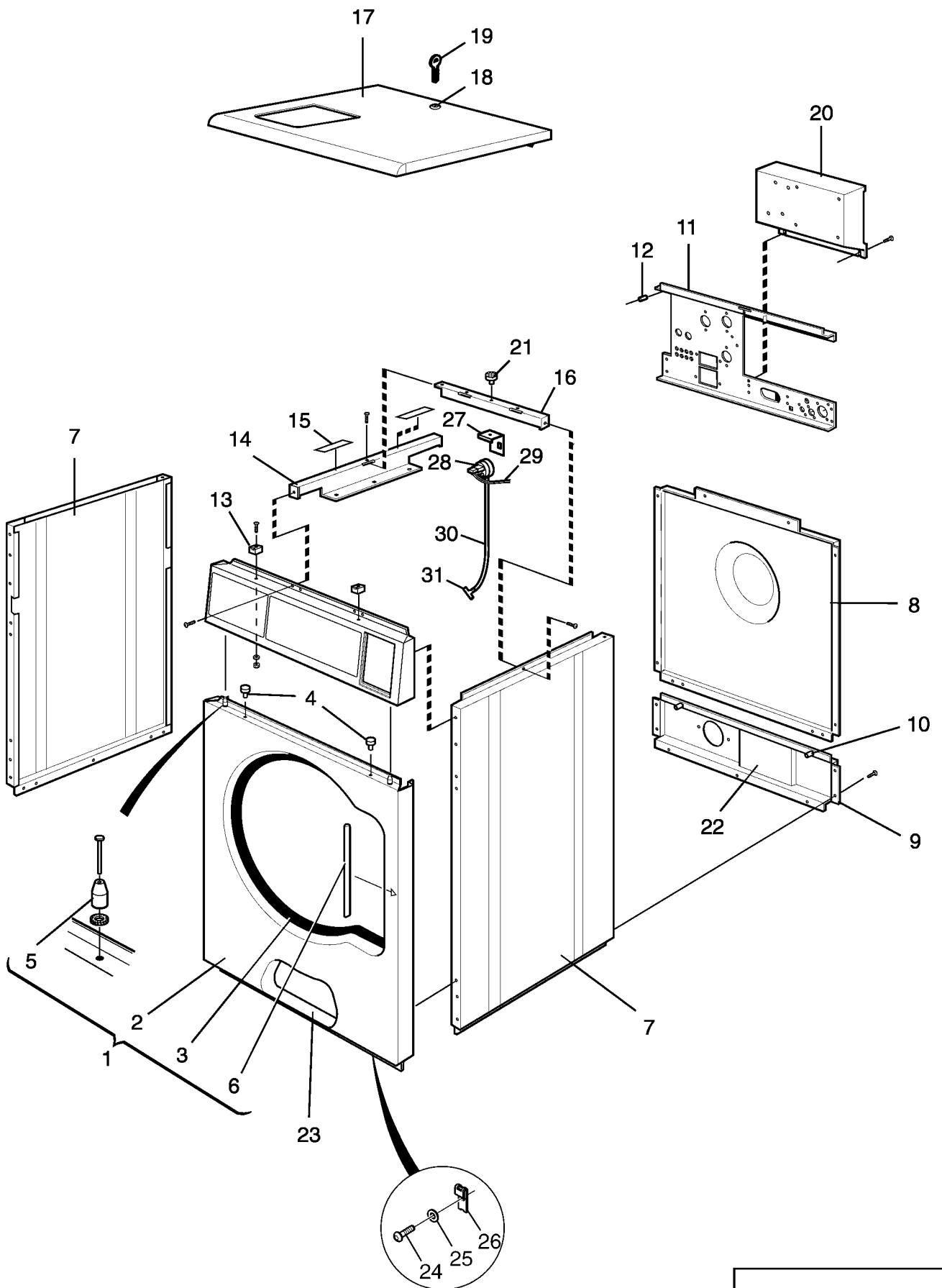


Issue	Month	Year
01	01	07

W4300H Compass**Base and outer drum****Stativ och yttertrumma**

Illustration	Issue	Month	Year
Illustration	Utgåva	Månad	År
102499/1	2	8	2008

Item Pos.	Qua. Ant.	Art.No Art.nr	Description	Benämning	Info Info	Notes Anmärkning
1	1	432 1413-01	Frame	Stativ	3	Lower
2	4	438 8156-03	•Foot	•Fot	3	M12
3						Not used
4	4	471 8413-01	•Nut	•Mutter	3	M20
5	2	432 1468-01	•Bracket	•Fäste	3	Middle
6	1	432 1414-01	Frame	Stativ	3	Upper
7	4	432 1453-01	•Tensioner	•Spänne	3	
8	2	725 2465-71	•Screw	•Skruv	3	M8X70
9	8	471 7807-02	•Tension plate	•Spännbricka	3	18x8,4x2
10	2	732 2118-01	•Locking nut	•Låsmutter	3	M8
11	1		•Bracket	•Vridskydd	3	
12	1	432 1406-01	•Counterweight	•Motvikt	3	Left
	1	432 1406-02	•Counterweight	•Motvikt	3	Right
13	1	432 1407-01	•Counterweight	•Motvikt	3	Left
	1	432 1407-02	•Counterweight	•Motvikt	3	Right
14	2	432 1437-01	•Counterweight	•Motvikt	3	
15						Not used
16	12	471 8328-08	•Screw	•Skruv	3	M10X80
17	1	472 9913-63	Suspension	Fjäderenhet	1	Kit compl.
18	8		•Spring retainer	•Fjäderfäste		
19	4		•Spring	•Fjäder		
20	8		•Nut	•Mutter		
21	14	471 8328-09	Screw	Skruv	3	M10X20
22	1	472 9913-33	Shock absorber	Stötdämpare	1	Complete kit 10 pcs
23	1	472 9913-08	Shock absorber	Stötdämpare	1	Complete kit, 4 pcs
24	6	471 8555-03	Bushing	Bussning	3	
25	9	725 2464-51	Screw	Skruv	3	M8X65
26	17	725 2461-51	Screw	Skruv	3	M8X50
27	Rq	471 8502-34	Washer	Bricka	3	8,4x24x2
28	Rq	732 2118-01	Locking nut	Låsmutter	3	M8
29	1	432 2985-01	Cable set	Ledningssats	3	
30	3	471 9827-24	Heating element	Element	1,2	6.36kW 230V
	3	471 9827-21	Heating element	Element	1,2	6.6kW 240V
	3	471 9827-22	Heating element	Element	1,2	7kW 254V
	3	471 9827-23	Heating element	Element	1,2	7.6kW 277V
	3	471 9829-21	Heating element	Element	1,2	7.66kW 240V MOP
	3	471 9829-22	Heating element	Element	1,2	7.66kW 254V MOP
	3	471 9829-23	Heating element	Element	1,2	7.66kW 277V MOP
31	1	413 2965-02	Cable set	Ledningssats	3	400V
	1	413 2965-03	Cable set	Ledningssats	3	230V
32	2	413 2965-01	Cable set	Ledningssats	3	400V 400V
33	1	472 9904-98	Sensor	Givare	1,2	Complete
34	1		•Discharge	•Avlastning		
35	1		•Bushing	•Bussning		
36	1	413 3272-15	Cable set	Ledningssats	3	
37	1	432 1654-01	Cover	Skydd	3	
38	1	432 1653-01	Clamp	Bygel	3	
39	1	471 9550-54	Transformer	Transformator	1	200V
40	1	432 1649-01	Plate	Platta	3	
41	8	471 8328-05	Screw	Skruv	3	M8X20
42	1	432 1426-01	Beam	Balk	3	
43	1	432 1421-01	Bracket	Konsol	3	
44	1	438 9563-01	Transformer	Transformator	1	380-480V
45	1	432 2977-01	Cable set	Ledningssats	3	100-120V
46	4	432 1399-02	Bracket	Fäste	3	
47	2	432 1335-01	Guide	Styrning	3	
48	Rq	471 8502-34	Washer	Bricka	3	8,4x24x2
49	1	471 8180-10	Strip	List	3	
50	1	471 9822-99	Plug	Propp	3	



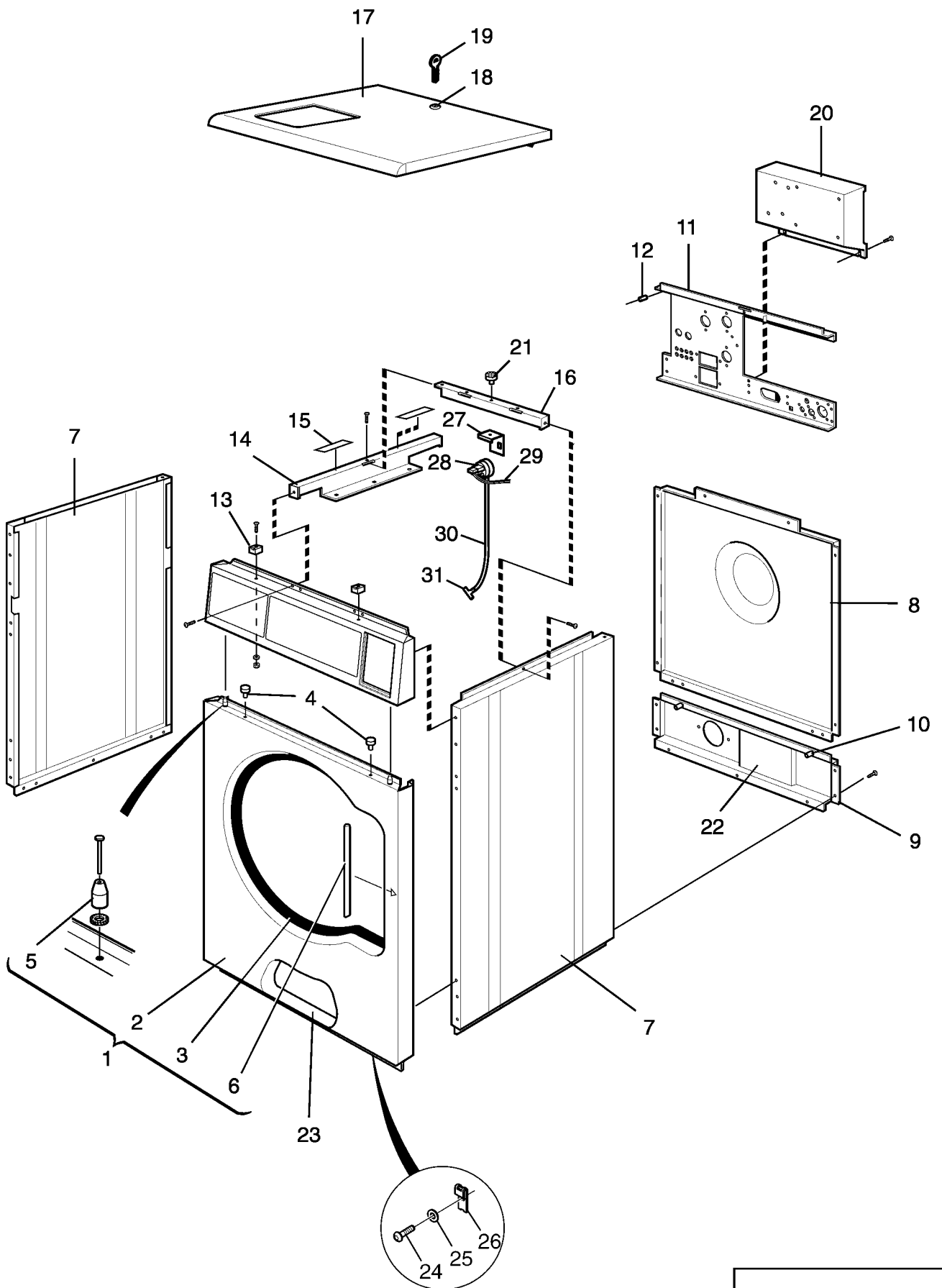
W475H Compass,W4105H Compass

Lining and top panel

Klädselplåtar och topplock

Illustration Issue Month Year
Illustration Utgåva Månad År
102298/1 4 6 2009

Item Pos.	Quantity Antal	Art.No Art.nr	Description	Benämning	Info Info	Notes Anmärkning
			W475H Compass			
			W4105H Compass			
1	1	432 2200-01	Front plate	Frontplåt	3	Green Complete
	1	432 2200-08	Front panel	Frontplåt	3	Blue Complete
	1	413 2200-11	Front panel	Frontplåt	3	Wave Stainless Complete
	1	432 2200-10	Front plate	Frontplåt	3	Stainless Complete
	1	432 2200-03	Front plate	Frontplåt	3	White Complete
	1	432 2200-11	Front plate	Frontplåt	3	Green Complete
	1	432 2200-18	Front panel	Frontplåt	3	Blue Complete
	1	413 2200-21	Front panel	Frontplåt	3	Wave Stainless Complete
	1	432 2200-20	Front plate	Frontplåt	3	Stainless Complete
	1	432 2200-13	Front plate	Frontplåt	3	White Complete
2	1		•Front panel	•Frontplåt		
3	1	432 2164-11	•Strip	•List	3	
	1	432 2164-12	•Strip	•List	3	
4	2	471 8196-01	•Plug	•Plugg	3	
5	2	438 5109-02	•Guide pin	•Styrpinne	3	
6	1	471 4672-67	•Protection	•Skydd	3	
7	2	432 2057-03	Side panel	Sidoplåt	3	Grey
	2	432 2057-10	Side panel	Sidoplåt	3	Stainless
	2	432 2058-03	Side panel	Sidoplåt	3	Grey
	2	432 2058-10	Side panel	Sidoplåt	3	Stainless
8	1	432 2060-02	Rear panel	Bakstycke	3	Upper
*	1	432 2062-01	Rear panel	Bakstycke	3	Upper -595/107230
*	1	413 5008-01	Rear panel	Bakstycke	3	595/107231-
9	1	432 2061-01	Rear panel	Bakstycke	3	Lower
*	1	432 2063-01	Rear panel	Bakstycke	3	Lower -595/107230
10	4	471 8458-02	Nut	Mutter	3	M6
11	1	432 2246-02	Brace bracket	Stagplåt	3	
	1	432 2246-03	Brace bracket	Stagplåt	3	
12	2	432 2180-01	Spacer	Distans	3	
13	2	432 2273-01	Guide	Styrning	3	
14	1	432 2130-01	Brace	Stag	3	
	1	432 2130-03	Brace	Stag	3	
15	4	471 7565-21	Velcro tape	Kardborreband	3	
16	1	432 2120-01	Brace	Stag	3	
	1	432 2122-01	Brace	Stag	3	
17	1	432 2280-65	Top panel	Topplöck	3	
	1	432 2280-66	Top panel	Topplöck	3	No detergent container
	1	413 2201-21	Top panel	Topplöck	3	With lock
	1	413 2201-22	Top panel	Topplöck	3	No detergent container With lock
	1	432 2281-65	Top panel	Topplöck	3	
	1	432 2281-66	Top panel	Topplöck	3	No detergent container
	1	413 2201-23	Top panel	Topplöck	3	With lock Coin-meter
	1	413 2201-24	Top panel	Topplöck	3	No detergent container With lock
18	1	471 7826-10	•Lock	•Lås	1,2	
19	1	472 9900-99	•Key	•Nyckel	1,2	SET
20	1	432 2259-01	Plate	Plåt	3	-520/107432
	1	432 2259-01	Plate	Plåt	3	-595/102314
	1	432 2215-01	Plate	Plåt	3	520/107433-
	1	432 2215-01	Plate	Plåt	3	595/102315-
21	1	471 8641-02	Plug	Propp	3	
22	1	438 7508-01	Insulation	Isolering	3	
23	1	438 7507-01	Insulation	Isolering	3	
24	2	471 8344-35	Screw	Skruv	3	M6X16
25	2	735 2153-01	Lock washer	Låsbricka	3	6,4
26	2	471 7864-01	Clip	Clips	3	M6



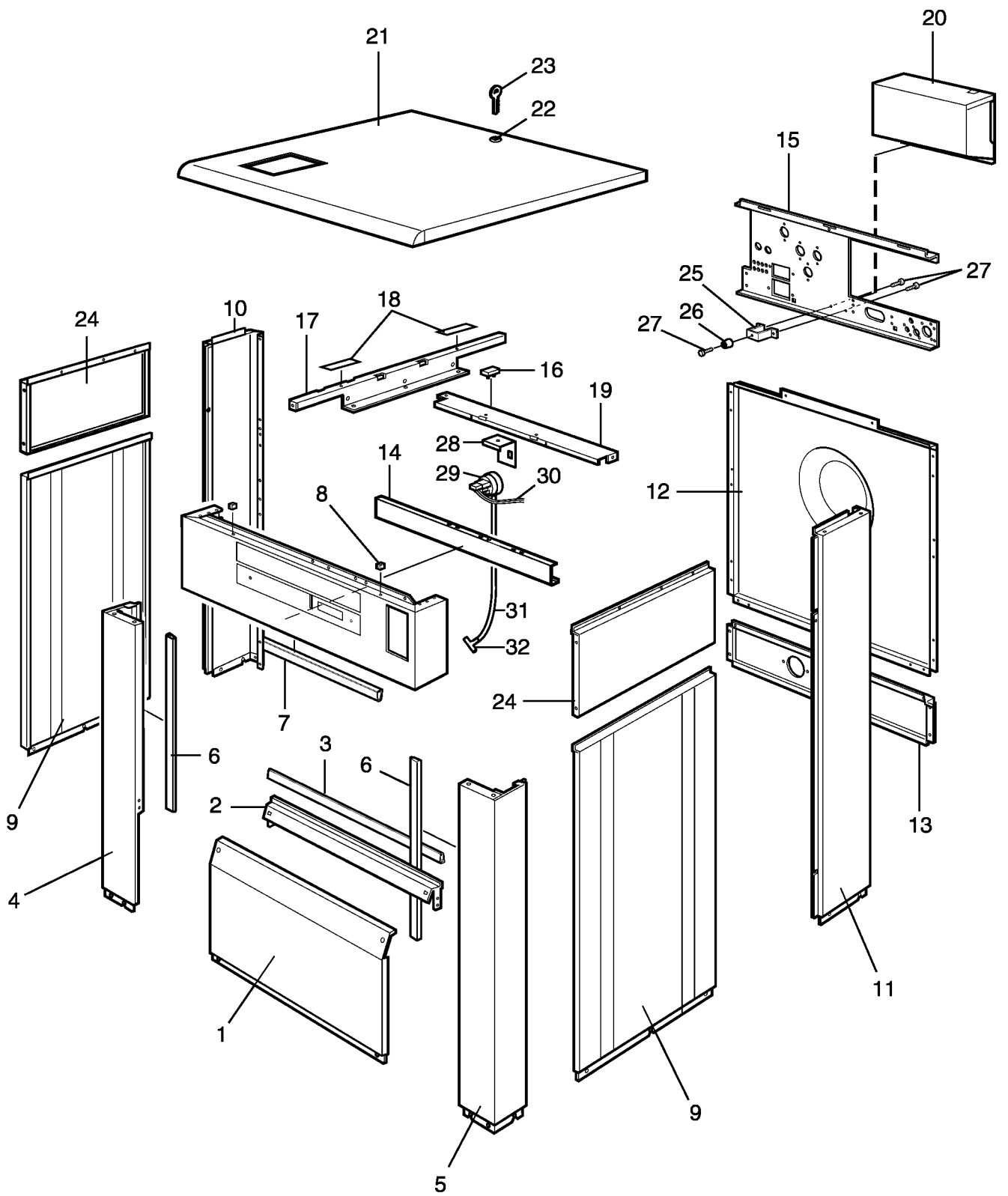
W475H Compass,W4105H Compass

Lining and top panel

Klädselplåtar och topplock

Illustration	Issue	Month	Year
Illustration	Utgåva	Månad	År
102298/1	4	6	2009

Item Pos.	Quantity Antal	Art.No Art.nr	Description	Benämning	Info Info	Notes Anmärkning
			W475H Compass			
			W4105H Compass			
* 27	1	432 6318-01	Bracket	Hållare	3	
* 28	1	471 8861-02	Level control	Nivåkontroll	1	
* 29	1	413 2915-01	Cable set	Ledningssats	3	
* 30	1	471 2436-10	Hose	Slang	3	
* 31	1	471 2265-69	T-pipe	T-rör	3	



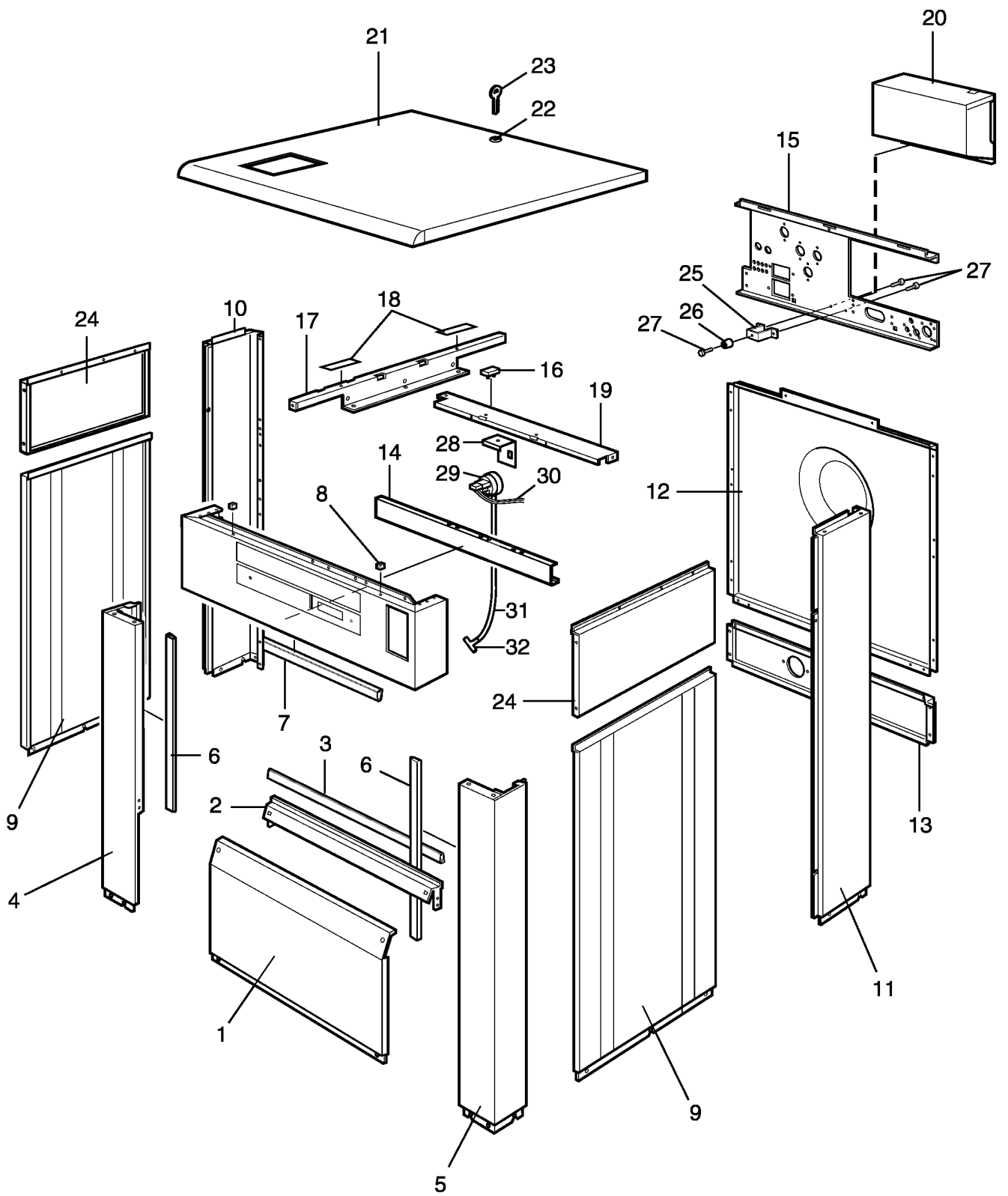
W4130H Compass,W4180H Compass,W4240H Compass,W4300H Compass

Lining and top panel

Illustration Issue Month Year
Illustration Utgåva Månad År
102299/1 4 1 2009

Klädselplåtar och topplock

Item Pos.	Quantity Antal	Art.No Art.nr	Description	Benämning	Info Info	Notes Anmärkning
			W4130H Compass			
			W4180H Compass			
			W4240H Compass			
			W4300H Compass			
1	1	432 2002-01	Front plate	Frontplåt	3	Stainless
	1	432 2003-01	Front plate	Frontplåt	3	Stainless
	1	432 2004-01	Front plate	Frontplåt	3	Stainless
2	1	432 2135-01	Brace	Stag	3	
	1	432 2135-02	Brace	Stag	3	
3	1	432 2163-13	Rubber strip	Gummilist	3	L=760
	1	432 2163-15	Rubber strip	Gummilist	3	L=730
4	1	432 2050-01	Pillar	Stolpe	3	Stainless Left
	1	432 2051-01	Pillar	Stolpe	3	Stainless Left
	1	432 2052-01	Pillar	Stolpe	3	Stainless Left
5	1	432 2050-02	Pillar	Stolpe	3	Stainless Right
	1	432 2051-02	Pillar	Stolpe	3	Stainless Right
	1	432 2052-02	Pillar	Stolpe	3	Stainless Right
6	2	432 2163-11	Rubber strip	Gummilist	3	L=690
	2	432 2163-13	Rubber strip	Gummilist	3	L=760
7	1	432 2163-13	Rubber strip	Gummilist	3	L=760
8	2	432 2273-01	Guide	Styrning	3	
9	2	432 2032-03	Side panel	Sidoplåt	3	Grey
	2	432 2032-10	Side panel	Sidoplåt	3	Stainless
	2	432 2034-03	Side panel	Sidoplåt	3	Grey
	2	432 2034-10	Side panel	Sidoplåt	3	Stainless
	2	432 2036-03	Side panel	Sidoplåt	3	Grey
	2	432 2036-10	Side panel	Sidoplåt	3	Stainless
	2	432 2207-33	Side panel	Sidoplåt	3	Grey
	2	432 2207-40	Side panel	Sidoplåt	3	
10	1	432 2033-31	Side panel	Sidoplåt	3	Grey Left
	1	432 2033-10	Side panel	Sidoplåt	3	Stainless Left
	1	432 2035-31	Side panel	Sidoplåt	3	Grey Left
	1	432 2035-10	Side panel	Sidoplåt	3	Stainless Left
	1	432 2037-31	Side panel	Sidoplåt	3	Grey Left
	1	432 2037-10	Side panel	Sidoplåt	3	Stainless Left
	1	432 2059-05	Side panel	Sidoplåt	3	Grey Left
	1	432 2059-10	Side panel	Sidoplåt	3	Stainless Left
11	1	432 2033-32	Side panel	Sidoplåt	3	Grey
	1	432 2033-11	Side panel	Sidoplåt	3	Stainless Right
	1	432 2035-32	Side panel	Sidoplåt	3	Grey Right
	1	432 2035-11	Side panel	Sidoplåt	3	Stainless Right
	1	432 2037-32	Side panel	Sidoplåt	3	Grey Right
	1	432 2037-11	Side panel	Sidoplåt	3	Stainless Right
	1	432 2059-06	Side panel	Sidoplåt	3	Grey Right
	1	432 2059-11	Side panel	Sidoplåt	3	Stainless Right
12	1	432 2064-01	Rear panel	Bakstycke	3	Upper
	1	432 2066-01	Rear panel	Bakstycke	3	Upper
	1	432 2068-01	Rear panel	Bakstycke	3	Upper
13	1	432 2065-01	Rear panel	Bakstycke	3	Lower
	1	432 2067-01	Rear panel	Bakstycke	3	Lower
	1	432 2069-01	Rear panel	Bakstycke	3	Lower
14	2	432 2179-01	Brace	Stag	3	
15	1	432 2247-01	Brace bracket	Stagplåt	3	
	1	432 2248-01	Brace bracket	Stagplåt	3	
	1	432 2249-01	Brace bracket	Stagplåt	3	
16	2	471 8641-02	Plug	Propp	3	
	2	471 2437-15	Plug	Propp	3	
	2	471 8641-02	Plug	Propp	3	
17	1	432 2131-01	Brace	Stag	3	



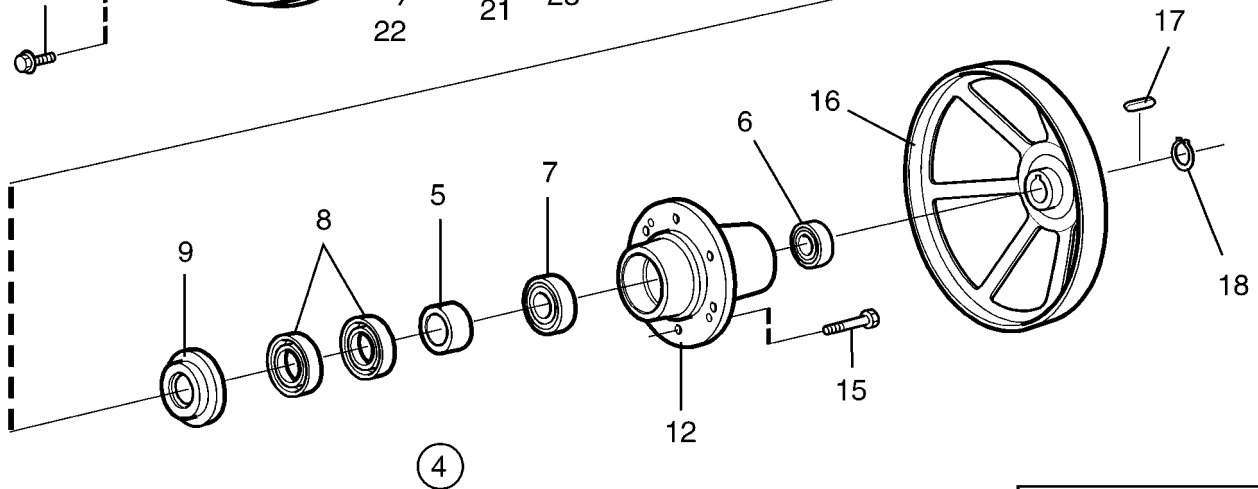
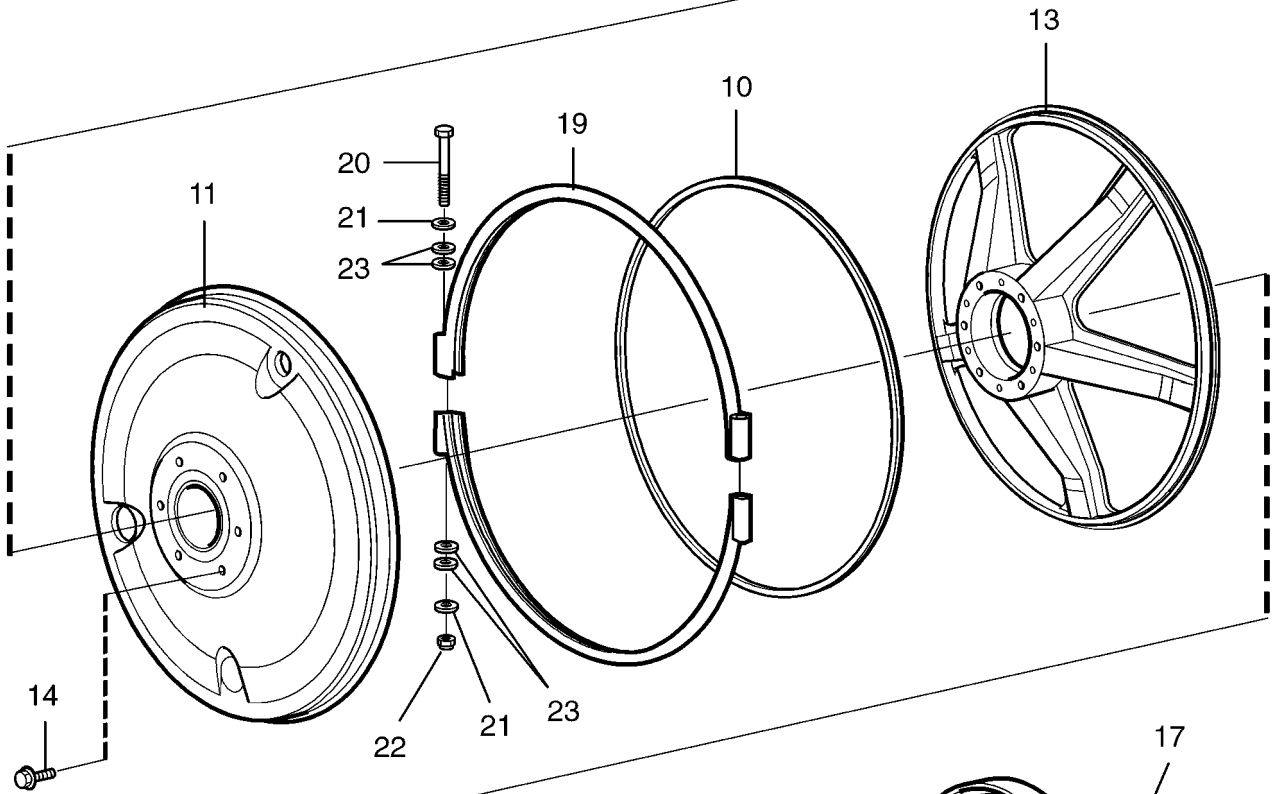
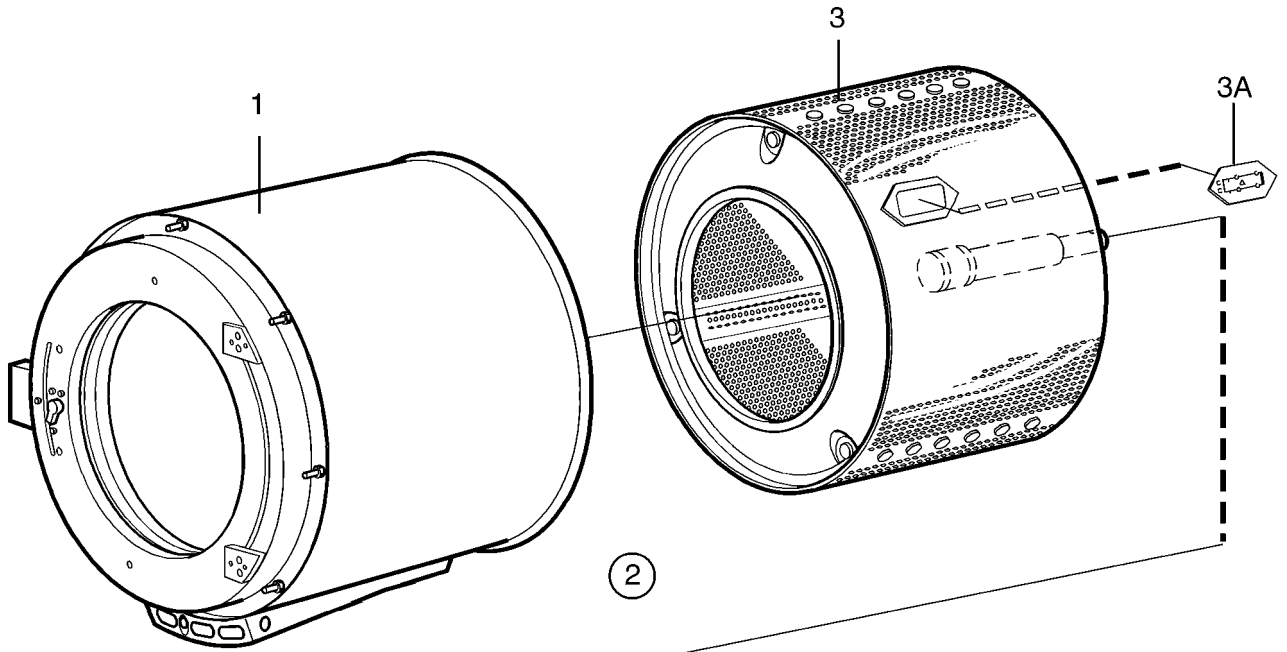
W4130H Compass,W4180H Compass,W4240H Compass,W4300H Compass

Lining and top panel

Illustration Issue Month Year
Illustration Utgåva Månad År
102299/1 4 1 2009

Klädselplåtar och topplock

Item Pos.	Quantity Antal		Art.No Art.nr	Description	Benämning	Info Info	Notes Anmärkning
	W4130H Compass						
	W4180H Compass						
	W4240H Compass						
	W4300H Compass						
18	4	4	4	5	432 2131-02 Brace	3	Stag
19	1				432 2131-03 Brace	3	Stag
					432 2131-04 Brace	3	Stag
					471 7565-21 Velcro tape	3	Kardborreband
					432 2121-02 Brace	3	Stag
					432 2121-03 Brace	3	Stag
20	1		2	2	432 2121-04 Brace	3	Stag
	1				432 2259-01 Plate	3	Plåt
	1				432 2215-01 Plate	3	Plåt
		1			432 2259-01 Plate	3	Plåt
		1			432 2215-01 Plate	3	Plåt
			1		432 2259-01 Plate	3	Plåt
			1		432 2215-01 Plate	3	Plåt
21	1			1	432 2259-01 Plate	3	Plåt
	1				432 2215-01 Plate	3	Plåt
	1				432 2082-01 Top panel	3	Topplock
	1				413 2201-25 Top panel	3	Topplock With lock
	1				432 2082-02 Top panel	3	Topplock No detergent container
		1			432 2083-01 Top panel	3	Topplock
		1			413 2201-27 Top panel	3	Topplock With lock
		1			432 2083-02 Top panel	3	Topplock No detergent container
			1		432 2084-01 Top panel	3	Topplock
			1		413 2201-29 Top panel	3	Topplock With lock
			1		432 2084-02 Top panel	3	Topplock No detergent container
				1	432 2096-01 Top panel	3	Topplock
				1	432 2096-02 Top panel	3	Topplock No detergent container
22	1	1	1		471 7826-10 •Lock	1,2	•Lås
23	1	1	1		472 9900-99 •Key	1,2	•Nyckel SET
24	2	2			432 2038-03 Side panel	3	Sidoplåt Grey Upper
	2	2			432 2038-10 Side panel	3	Sidoplåt Stainless Upper
			2	2	432 2040-03 Side panel	3	Sidoplåt Grey Upper
			2	2	432 2040-10 Side panel	3	Sidoplåt Stainless Upper
25	1	1	1	1	432 2137-01 Bracket	3	Konsol
26	1	1	1	1	471 7980-01 Stop	3	Stopp
27	3	3	3	3	471 8342-15 Screw	3	Skruv
28	1	1	1	1	432 6318-01 Bracket	3	Hållare
29	1	1	1	1	471 8861-02 Level control	1	Nivåkontroll
30	1	1	1	1	413 2915-02 Cable set	3	Ledningssats Clarus
	1	1	1	1	413 2915-01 Cable set	3	Ledningssats Compass Control
31	1	1	1	1	471 2436-10 Hose	3	Slang
32	1	1	1	1	471 2265-69 T-pipe	3	T-rör



Issue	Month	Year
02	04	08

W475H Compass,W4105H Compass,W4130H Compass,W4180H Compass,W4240H Compass,W4300H Compass

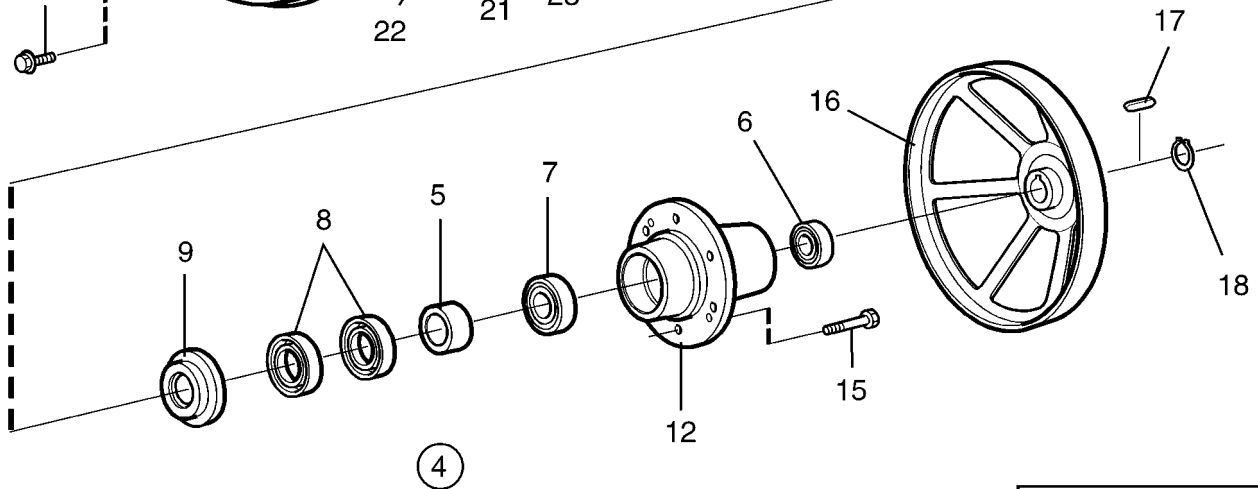
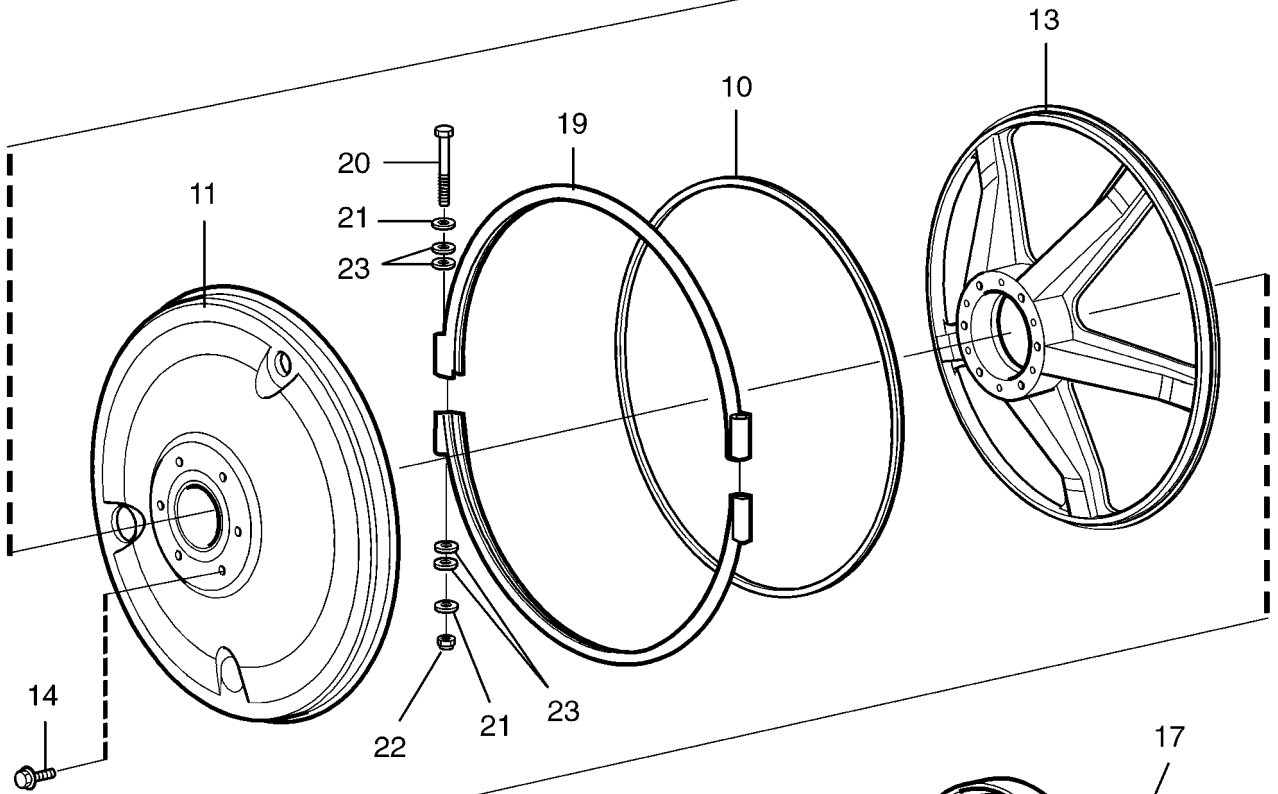
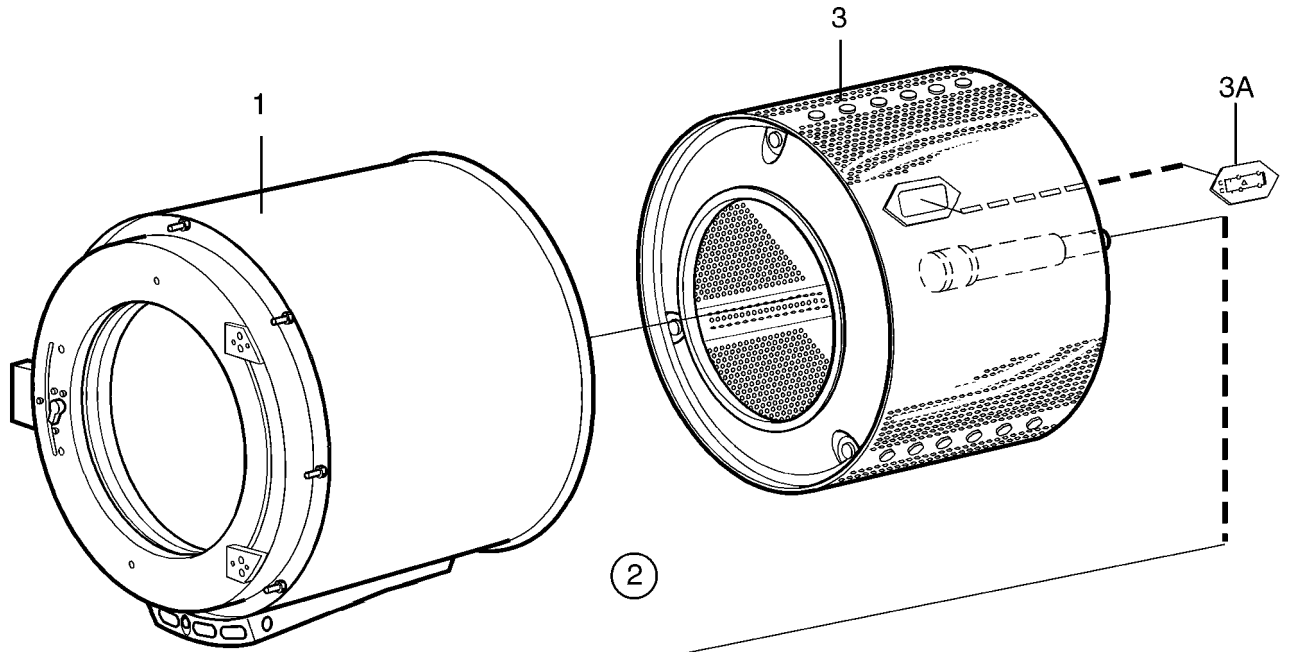
Drum, rear gable

Illustration Issue Month Year
Illustration Utgåva Månad År

Trumma,bakgavel

102301/1 3 8 2008

Item Pos.	Quantity Antal	Art.No Art.nr	Description	Benämning	Info Info	Notes Anmärkning	
1	W475H Compass						
	W4105H Compass						
	W4130H Compass						
	W4180H Compass						
	W4240H Compass						
	W4300H Compass						
	1	1	432 1570-11	Outer drum	Yttertrumma	3	Non-heated
		1	432 1570-12	Outer drum	Yttertrumma	3	El/Dual heating
		1	432 1570-13	Outer drum	Yttertrumma	3	Steam
		1	432 1571-01	Outer drum	Yttertrumma	3	Non-heated
		1	432 1571-02	Outer drum	Yttertrumma	3	El/Dual heating
		1	432 1571-03	Outer drum	Yttertrumma	3	Steam
		1	432 1572-01	Outer drum	Yttertrumma	3	Non-heated
		1	432 1572-02	Outer drum	Yttertrumma	3	El/Dual heating
		1	432 1572-03	Outer drum	Yttertrumma	3	Steam
		1	432 1573-01	Outer drum	Yttertrumma	3	Non-heated
		1	432 1573-02	Outer drum	Yttertrumma	3	El/Dual heating
		1	432 1573-03	Outer drum	Yttertrumma	3	Steam
		1	432 1574-01	Outer drum	Yttertrumma	3	Non-heated
		1	432 1574-02	Outer drum	Yttertrumma	3	El/Dual heating
		1	432 1574-03	Outer drum	Yttertrumma	3	Steam
2	W4300H Compass						
	W4180H Compass						
	W4240H Compass						
	W4105H Compass						
	W4130H Compass						
	W475H Compass						
	1	1	432 1574-21	Outer drum	Yttertrumma	3	Non-heated
		1	432 1574-22	Outer drum	Yttertrumma	3	EL.
		1	432 1574-23	Outer drum	Yttertrumma	3	DS
	1	1	432 1605-21	Rear gable	Bakgavel	3	Complete
		1	432 1605-26	Back plate	Bakgavel	3	Gas heated Complete
		1	432 1605-25	Back plate	Bakgavel	3	MOP Complete
		1	432 1606-01	Rear gable	Bakgavel	3	Complete
		1	432 1606-02	Rear gable	Bakgavel	3	Gas Complete
		1	432 1606-06	Back plate	Bakgavel	3	MOP Complete
		1	432 1607-01	Rear gable	Bakgavel	3	Without lubrication
		1	432 1607-02	Rear gable	Bakgavel	3	DBS Level tube
		1	432 1607-04	Rear gable	Bakgavel	3	Level tube
		1	432 1607-05	Back plate	Bakgavel	3	DBS
		1	432 1607-07	Back plate	Bakgavel	3	MOP Complete
		1	432 1608-01	Rear gable	Bakgavel	3	Without lubrication
	1	432 1608-03	Rear gable	Bakgavel	3	Level tube	
	1	432 1608-04	Rear gable	Bakgavel	3	DBS Level tube	
	1	432 1608-05	Back plate	Bakgavel	3	DBS	
	1	432 1608-07	Back plate	Bakgavel	3	MOP Complete	
	1	432 1609-01	Rear gable	Bakgavel	3	Without lubrication	
	1	432 1609-02	Back plate	Bakgavel	3	DBS	
	1	432 1609-04	Rear gable	Bakgavel	3	Level tube	
	1	432 1609-05	Rear gable	Bakgavel	3	DBS Level tube	
	1	432 1609-07	Back plate	Bakgavel	3	MOP Complete	
	1	432 1609-51	Back plate	Bakgavel	3	Complete	
	1	432 1609-52	Back plate	Bakgavel	3	With level tube	
	1	432 1609-53	Back plate	Bakgavel	3	MOP Complete	
3	1	432 1500-11	•Inner drum	•Innertrumma	3		
		1	432 1500-15	•Inner drum	3	MOP	
		1	432 1501-01	•Inner drum	3	MOP	
		1	432 1501-05	•Inner drum	3	MOP	
		1	432 1502-01	•Inner drum	3		
		1	432 1502-03	•Inner drum	3	DBS	
		1	432 1502-05	•Inner drum	3	MOP	



Issue	Month	Year
02	04	08

W475H Compass,W4105H Compass,W4130H Compass,W4180H Compass,W4240H Compass,W4300H Compass

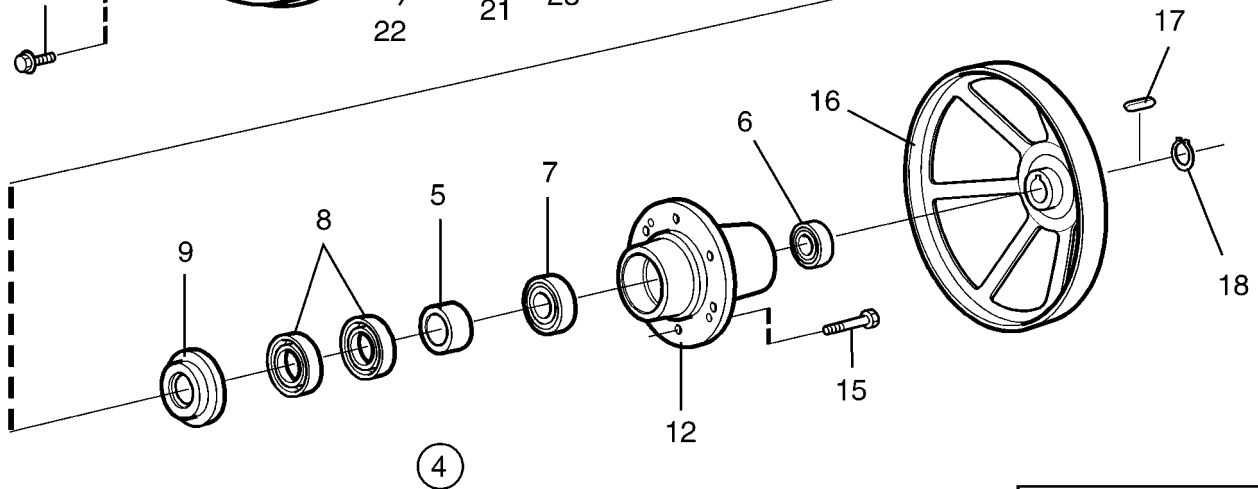
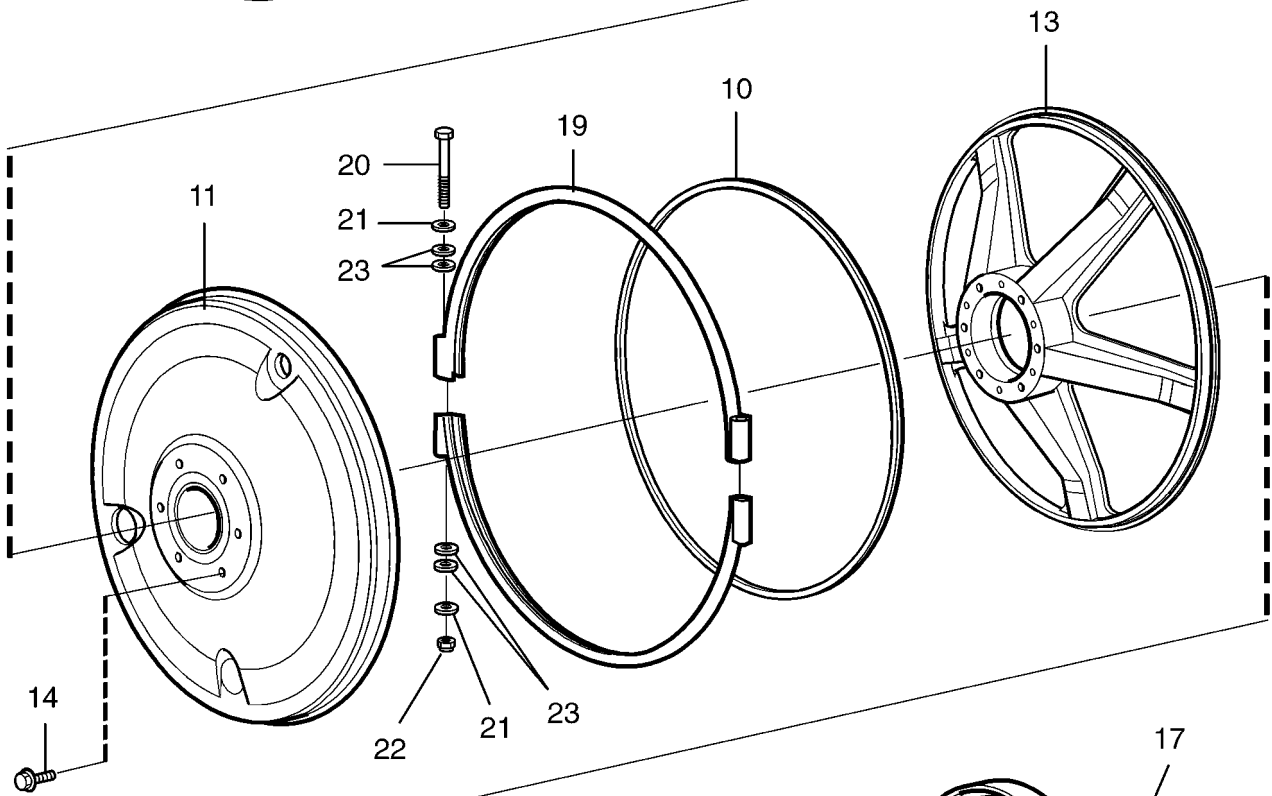
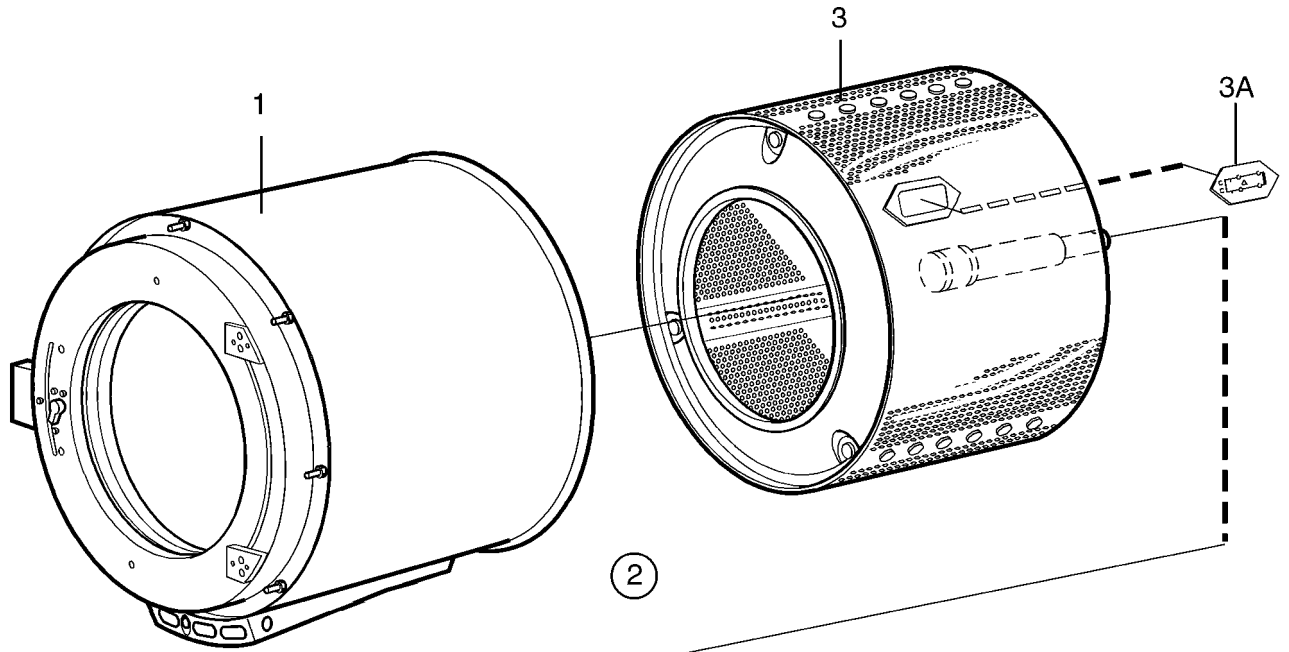
Drum, rear gable

Illustration Issue Month Year
Illustration Utgåva Månad År

Trumma,bakgavel

102301/1 3 8 2008

Item Pos.	Quantity Antal	Art.No Art.nr	Description	Benämning	Info Info	Notes Anmärkning
			W475H Compass			
			W4105H Compass			
			W4130H Compass			
			W4180H Compass			
			W4240H Compass			
			W4300H Compass			
	1	432 1503-01	•Inner drum	•Innertrumma	3	
	1	432 1503-03	•Inner drum	•Innertrumma	3	DBS
	1	432 1503-05	•Inner drum	•Innertrumma	3	MOP
	1	432 1504-01	•Inner drum	•Innertrumma	3	
	1	432 1504-03	•Inner drum	•Innertrumma	3	DBS
	1	432 1504-05	•Inner drum	•Innertrumma	3	MOP
	1	432 1504-41	•Inner drum	•Innertrumma	3	
	1	432 1504-42	•Inner drum	•Innertrumma	3	MOP
3A	1	472 9708-01	•Door	•Lucka	1	MOP
4	1	472 9913-12	•Repair kit	•Renoveringssats	1,2	
	1	472 9913-13	•Repair kit	•Renoveringssats	1,2	
	1	472 9913-17	•Repair kit	•Renoveringssats	1,2	
	1	472 9913-18	•Repair kit	•Renoveringssats	1,2	
	1	472 9913-19	•Repair kit	•Renoveringssats	1,2	
	1	472 9913-64	•Repair kit	•Renoveringssats	1,2	
5	1		•Bushing	•Bussning		
6	1		•Ball bearing	•Kullager		
7	1		•Ball bearing	•Kullager		
8	2		•Sealing ring	•Tätningssring		
9	1		•Sealing ring	•Tätningssring		
10	1	438 8155-01	•Seal	•Tätning		
	1	438 8155-02	•Seal	•Tätning		
	1	438 8155-03	•Seal	•Tätning		
	1	438 8155-04	•Seal	•Tätning		
	1	438 8155-05	•Seal	•Tätning		
11	1	432 1545-01	•Lining	•Klädselplåt	3	
	1	432 1555-01	•Lining	•Klädselplåt	3	Gas
	1	432 1546-01	•Lining	•Klädselplåt	3	
	1	432 1656-01	•Lining	•Klädselplåt	3	Gas
	1	432 1547-01	•Lining	•Klädselplåt	3	
	1	432 1548-01	•Lining	•Klädselplåt	3	
12	1	432 1549-01	•Lining	•Klädselplåt	3	
	1	432 1560-01	•Bearing housing	•Lagerhus	3	
	1	432 1561-01	•Bearing housing	•Lagerhus	3	
	1	432 1562-01	•Bearing housing	•Lagerhus	3	
	1	432 1563-01	•Bearing housing	•Lagerhus	3	
	1	432 1564-01	•Bearing housing	•Lagerhus	3	
13	1	432 1589-01	•Bearing housing	•Lagerhus	3	
	1	432 1540-01	•End piece	•Gavel	3	
	1	432 1541-01	•End piece	•Gavel	3	
	1	432 1542-01	•End piece	•Gavel	3	
	1	432 1543-01	•End piece	•Gavel	3	
	1	432 1544-01	•End piece	•Gavel	3	
14	6	471 8323-01	•Screw	•Skruv	3	M6X12
15	6	471 8328-02	•Screw	•Skruv	3	M12X50
16	1	432 1550-01	•Pulley	•Remskiva	3	
	1	432 1551-01	•Pulley	•Remskiva	3	
	1	432 1552-01	•Pulley	•Remskiva	3	
	1	432 1553-01	•Pulley	•Remskiva	3	
	1	432 1554-01	•Pulley	•Remskiva	3	
17	1	735 9370-01	•Wedge	•Kil	3	10x8x45
	1	735 9501-01	•Wedge	•Plattkil	3	14x9x50
	1	735 9630-01	•Wedge	•Plattkil	3	18x11x63



W475H Compass,W4105H Compass,W4130H Compass,W4180H Compass,W4240H Compass,W4300H Compass

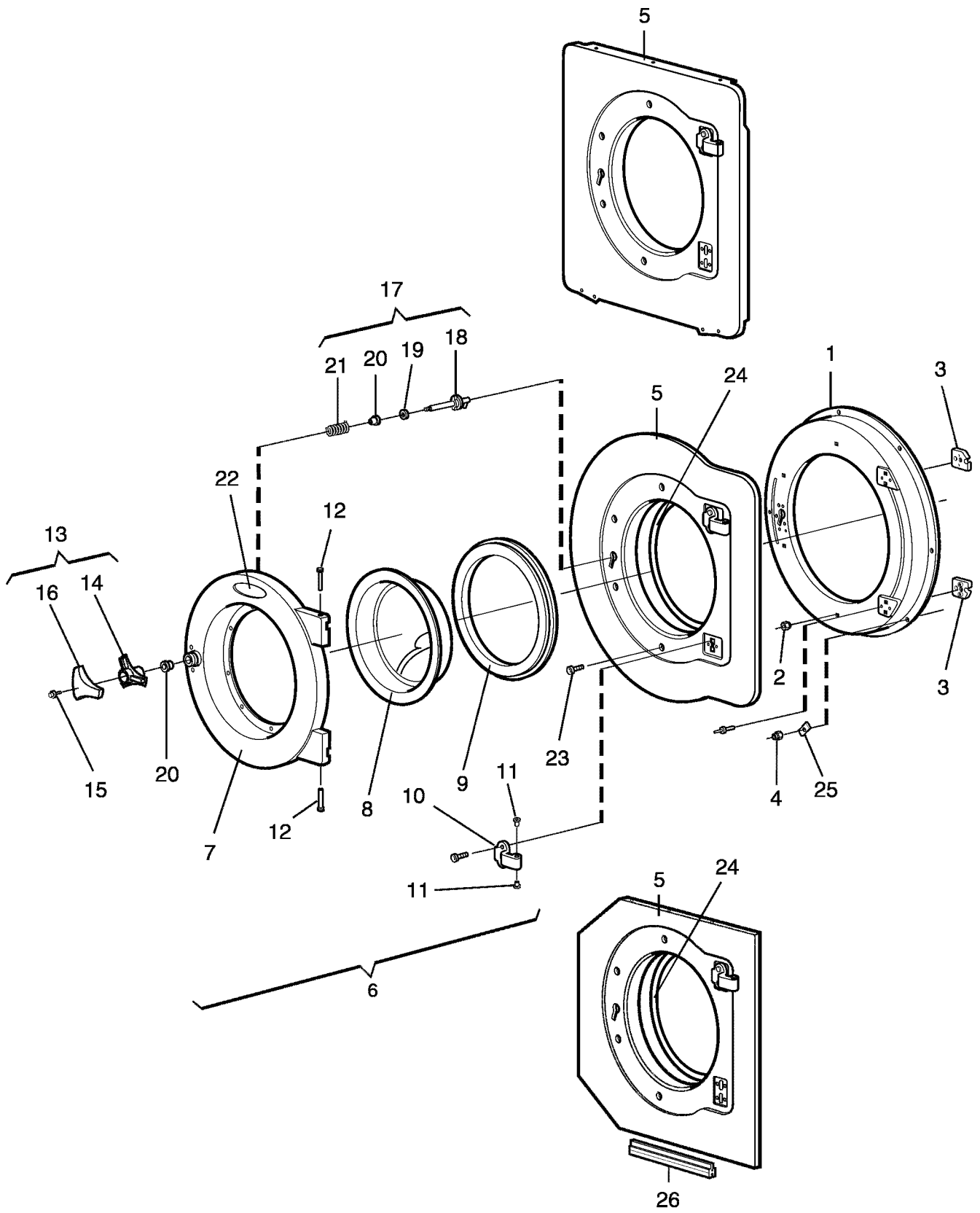
Drum, rear gable

Illustration Issue Month Year
Illustration Utgåva Månad År

Trumma,bakgavel

102301/1 3 8 2008

Item Pos.	Quantity Antal		Art.No Art.nr	Description	Benämning	Info Info	Notes Anmärkning
	W475H Compass						
	W4105H Compass						
	W4130H Compass						
	W4180H Compass						
	W4240H Compass						
	W4300H Compass						
18	1		735 3133-00	•C-clamp	•Spårring	3	SGA35
		1 1	735 3139-00	•C-clamp	•Spårring	3	SGA 45
			735 3144-00	•C-clamp	•Spårring	3	SgA55
			735 3147-00	•C-clamp	•Spårring	3	SGA 60
19	2		432 1565-01	Tension strap	Spännband	3	
		2	432 1566-01	Tension strap	Spännband	3	
			432 1567-01	Tension strap	Spännband	3	
			432 1568-01	Tension strap	Spännband	3	
			432 1569-01	Tension strap	Spännband	3	
			471 9222-59	Screw	Skruv	3	M8X140
20	2	2 2	471 8502-14	Washer	Bricka	3	BRB 8,4X17
21	4	4 4	732 2118-01	Locking nut	Låsmutter	3	M8
22	2	2 2				3	Not used
23	-	- -					



W475H Compass,W4105H Compass,W4130H Compass,W4180H Compass,W4240H Compass,W4300H Compass

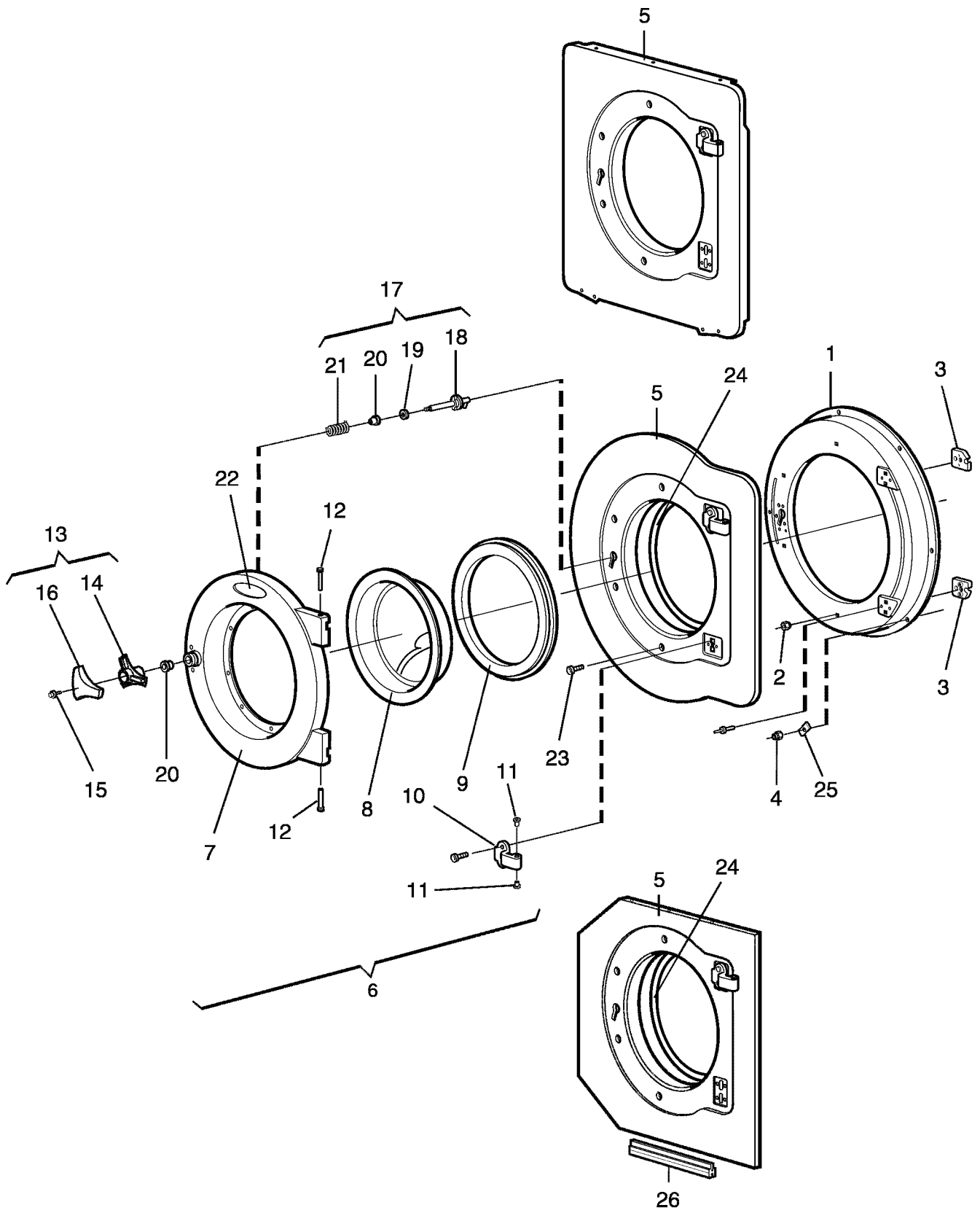
Door and hinged joint

Illustration Issue Month Year
Illustration Utgåva Månad År

Lucka och gångled

102302/1 4 5 2009

Item Pos.	Quantity Antal		Art.No Art.nr	Description	Benämning	Info Info	Notes Anmärkning	
	W475H Compass							
	W4105H Compass							
	W4130H Compass							
	W4180H Compass							
	W4240H Compass,W4300H Compass							
1	1			432 1870-01	Support frame	Fästplatta	3	
		1		432 1871-01	Support frame	Fästplatta	3	
			1	432 1872-01	Support frame	Fästplatta	3	
			1	432 1873-01	Support frame	Fästplatta	3	
			1	432 1874-01	Support frame	Fästplatta	3	
2	4	4	4	471 8458-02	Nut	Mutter	3 M6	
3	2	2	4	432 1951-01	•Bracket	•Fäste	3	
4	9	9	11	471 8404-02	Locking nut	Låsmutter	3 M6	
5	1			432 1885-03	Trim panel	Dekorplåt	3	
		1		432 1886-02	Trim panel	Dekorplåt	3	
			1	432 1887-03	Trim panel	Dekorplåt	3	
*			1	432 1887-04	Trim panel	Dekorplåt	3 With coin meter	
			1	432 1888-04	Trim panel	Dekorplåt	3	
*			1	432 1888-05	Trim panel	Dekorplåt	3 With coin meter	
			1	432 1888-04	Trim panel	Dekorplåt	3	
*			1	432 1888-05	Trim panel	Dekorplåt	3 With coin meter	
6	1			413 4012-01	Door	Lucka	1 Complete	
		1		413 4112-01	Door	Lucka	1 Complete	
			1	413 4212-01	Door	Lucka	1 Complete	
			1	413 4312-01	Door	Lucka	1 Complete	
			1	413 4312-02	Door	Lucka	1 Complete Lagoon	
7	1			432 1825-03	•Door	•Lucka	3	
		1		432 1826-02	•Door	•Lucka	3	
			1	432 1827-02	•Door	•Lucka	3	
			1	432 1828-02	•Door	•Lucka	3	
8	1			432 1855-01	•Door glass	•Luckglas	1,2	
		1		432 1856-01	•Door glass	•Luckglas	1,2	
			1	432 1857-01	•Door glass	•Luckglas	1,2	
			1	432 1857-02	•Door glass	•Luckglas	1,2 Lagoon/ AquaClean	
			1	432 1858-01	•Door glass	•Luckglas	1,2	
			1	432 1858-02	•Door glass	•Luckglas	1,2 Lagoon/ AquaClean	
9	1			432 1840-02	•Door gasket	•Luckpackning	1,2 Black	
		1		432 1840-03	•Door gasket	•Luckpackning	1,2 Grey	
			1	432 1841-02	•Door gasket	•Luckpackning	1,2	
			1	432 1842-02	•Door gasket	•Luckpackning	1,2	
			1	432 1843-02	•Door gasket	•Luckpackning	1,2	
10	2	2	4	432 1950-02	•Hinged joint	•Gångled	1	
11	4	4	8	438 4062-01	•Bushing	•Bussning	3	
12	2	2		432 1961-01	•Pin	•Tapp	3	
			2	432 1962-01	•Pin	•Tapp	3	
13	1	1	1	472 9920-02	•Knob	•Vred	1,2 Complete	
*	1	1	1		••Knob	••Vred	Complete	
*	1	1	1	725 2366-61	••Screw	••Skruv	3 M6SF 6X12	
*	1	1	1	432 2270-01	••Knob	••Vred	1	
*	1	1	1	472 9920-01	•Lock shaft	•Låsaxel	1,2 Complete	
*	1	1	1		••Lock shaft	••Låsaxel		
*	1	1	1		••Washer	••Bricka		
*	2	2	2		••Bushing	••Bussning		
*	1	1	1		••Torsion spring	••Vridfjäder		
*	1	1	1	432 2620-12	Sign	Skylt	3 Electrolux	
*	1	1	1	432 2620-02	Sign	Skylt	3 Wascomat	
*	4	4	8	471 8344-36	Screw	Skruv	3	



W475H Compass,W4105H Compass,W4130H Compass,W4180H Compass,W4240H Compass,W4300H Compass

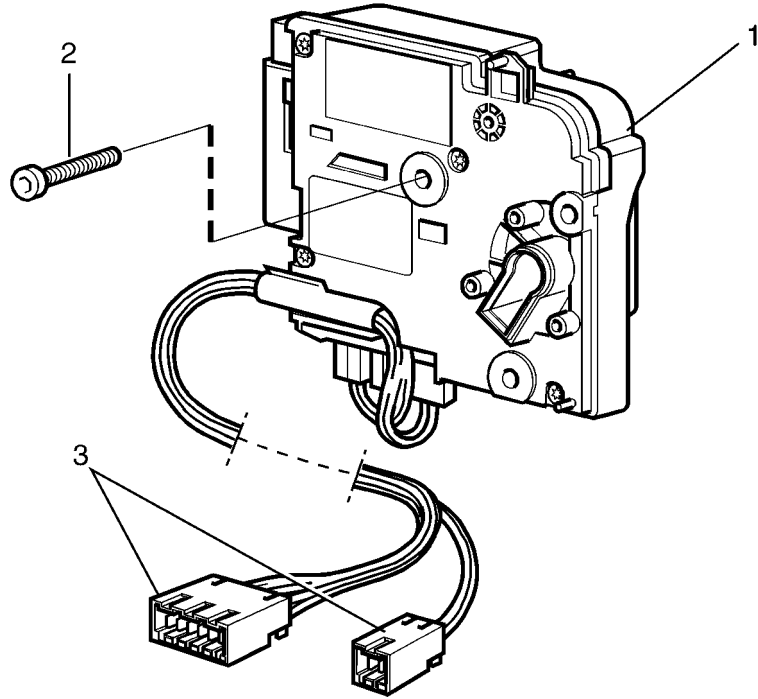
Door and hinged joint

Illustration Issue Month Year
Illustration Utgåva Månad År

Lucka och gångled

102302/1 4 5 2009

Item Pos.	Quantity Antal	Art.No Art.nr	Description	Benämning	Info Info	Notes Anmärkning
			W475H Compass			
			W4105H Compass			
			W4130H Compass			
			W4180H Compass			
			W4240H Compass,W4300H Compass			
* 24	-	-	-			Not used
* 25	-	11	11	471 8527-01 Spring washer	Fjäderbricka	3
* 26	-	-	-			Not used



W475H Compass,W4105H Compass,W4130H Compass,W4180H Compass,W4240H Compass,W4300H Compass

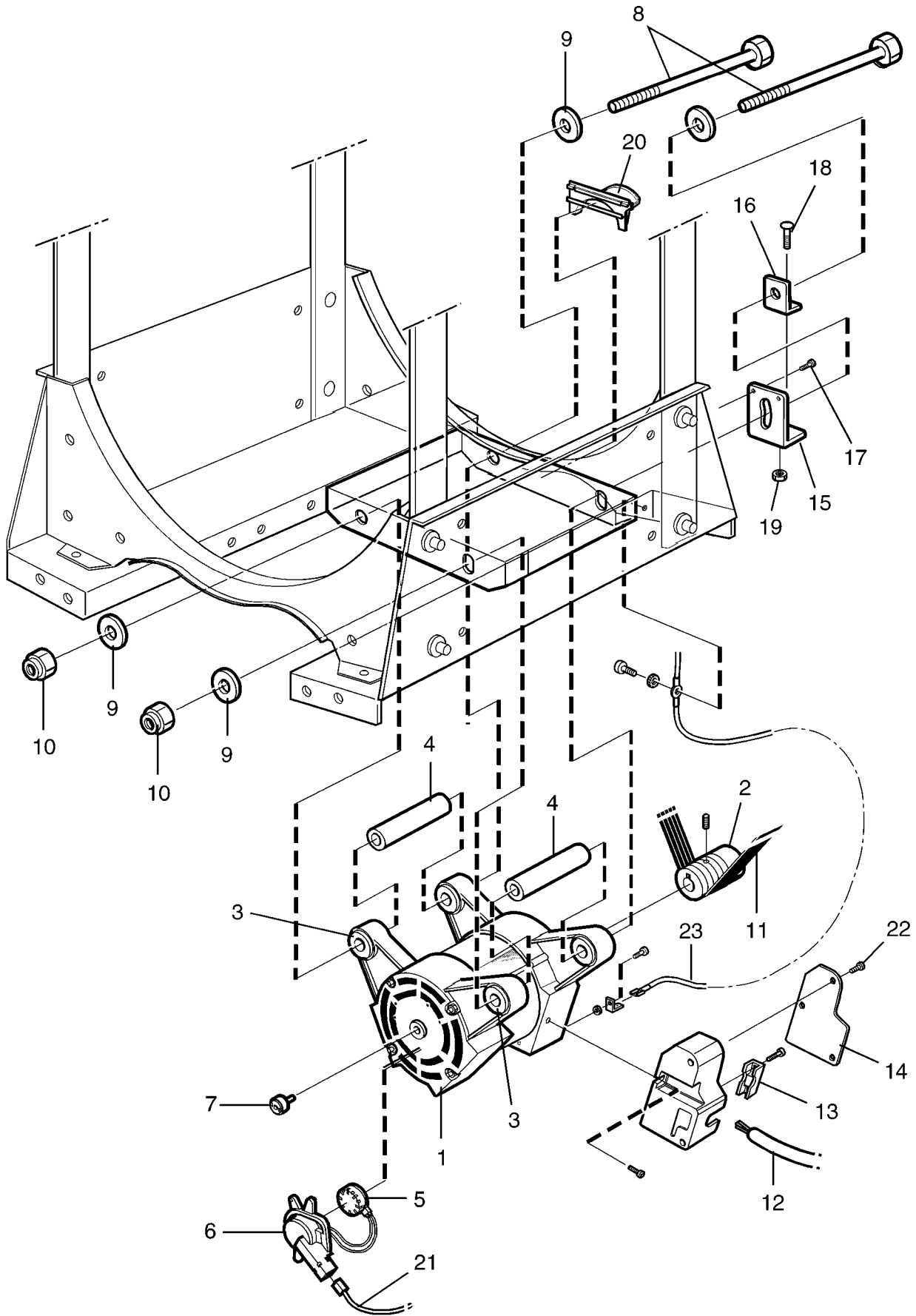
Door lock

Illustration Issue Month Year
Illustration Utgåva Månad År

Lucklås

102500/1 1 1 2007

Item Pos.	Quantity Antal		Art.No Art.nr	Description	Benämning	Info Info	Notes Anmärkning
	W475H Compass						
	W4105H Compass						
	W4130H Compass						
	W4180H Compass						
	W4240H Compass						
	W4300H Compass						
1	1	1	1	1	1	1	438 9561-01 Door locking device Lucklås 1,2 Complete
2	3	3	3	3	3	3	471 8342-47 Screw Skruv 3 M6X25
3	1						432 2905-07 Cable set Ledningsatts 3
		1					432 2905-09 Cable set Ledningsatts 3
			1				432 2905-11 Cable set Ledningsatts 3
				1			432 2905-13 Cable set Ledningsatts 3
					1	1	432 2905-15 Cable set Ledningsatts 3



W475H Compass,W4105H Compass,W4130H Compass,W4180H Compass,W4240H Compass,W4300H Compass

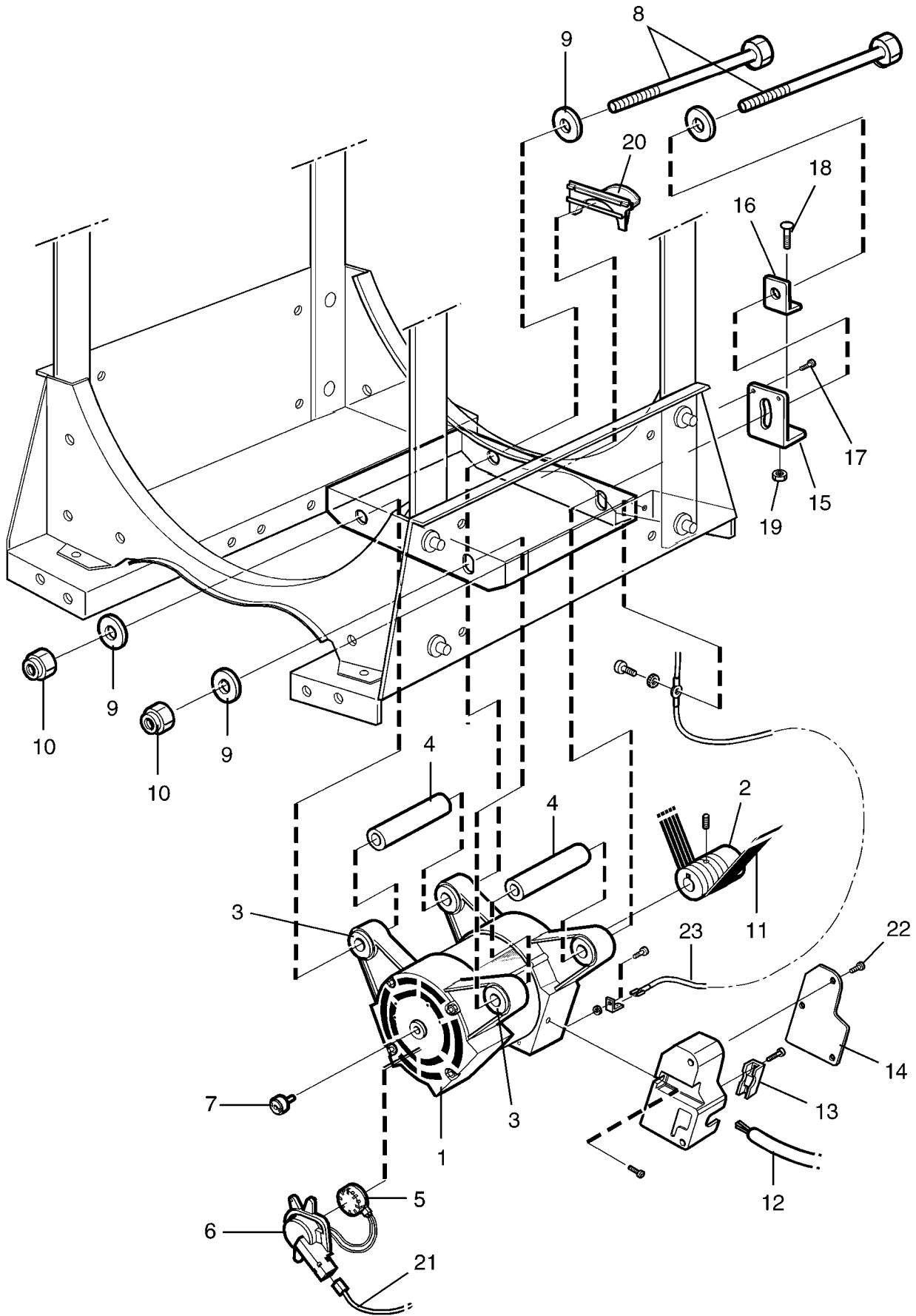
Motor

Illustration Issue Month Year
Illustration Utgåva Månad År

Motor

102490/1 4 12 2008

Item Pos.	Quantity Antal	Art.No Art.nr	Description	Benämning	Info Info	Notes Anmärkning
			W475H Compass			
			W4105H Compass			
			W4130H Compass			
			W4180H Compass			
			W4240H Compass			
			W4300H Compass			
1 *	1	438 9701-31	Motor	Motor	1,2	Complete - 520/111627 520/111641- 115133 520/115144- 120398 520/120409-121020
*	1	413 9701-01	Motor	Motor	1,2	Complete 520/111628- 111640 520/115134- 115143 520/120399- 120408 520/121021-
	1	438 9702-31	Motor	Motor	1,2	COMPL.
	1	438 9703-21	Motor	Motor	1,2	Complete
	1	438 9705-61	Motor	Motor	1,2	Complete
	1	438 9705-71	Motor	Motor	1,2	Complete
	1	438 9705-21	Motor	Motor	1,2	Complete
2	1		•Pulley	•Remskiva	3	
	1		•Pulley	•Remskiva	3	
	1		•Pulley	•Remskiva	3	
	1		•Pulley	•Remskiva	3	
	1		•Pulley	•Remskiva	3	
3	4	438 8158-01	•Rubber bushing	•Gummibussning	3	-520/111627 520/111641- 115133 520/115144- 120398 520/120409-121020
	4	438 8172-01	•Rubber bushing	•Gummibussning	3	520/111628- 111640 520/115134- 115143 520/120399- 120408 520/121021-
	4	438 8158-01	•Rubber bushing	•Gummibussning	3	
4	2	438 8158-02	•Rubber bushing	•Gummibussning	3	
	2	432 0641-01	•Pipe	•Rör	3	
	2	432 0641-01	•Pipe	•Rör	3	-520/111627 520/111641- 115133 520/115144- 120398 520/120409-121020



W475H Compass,W4105H Compass,W4130H Compass,W4180H Compass,W4240H Compass,W4300H Compass

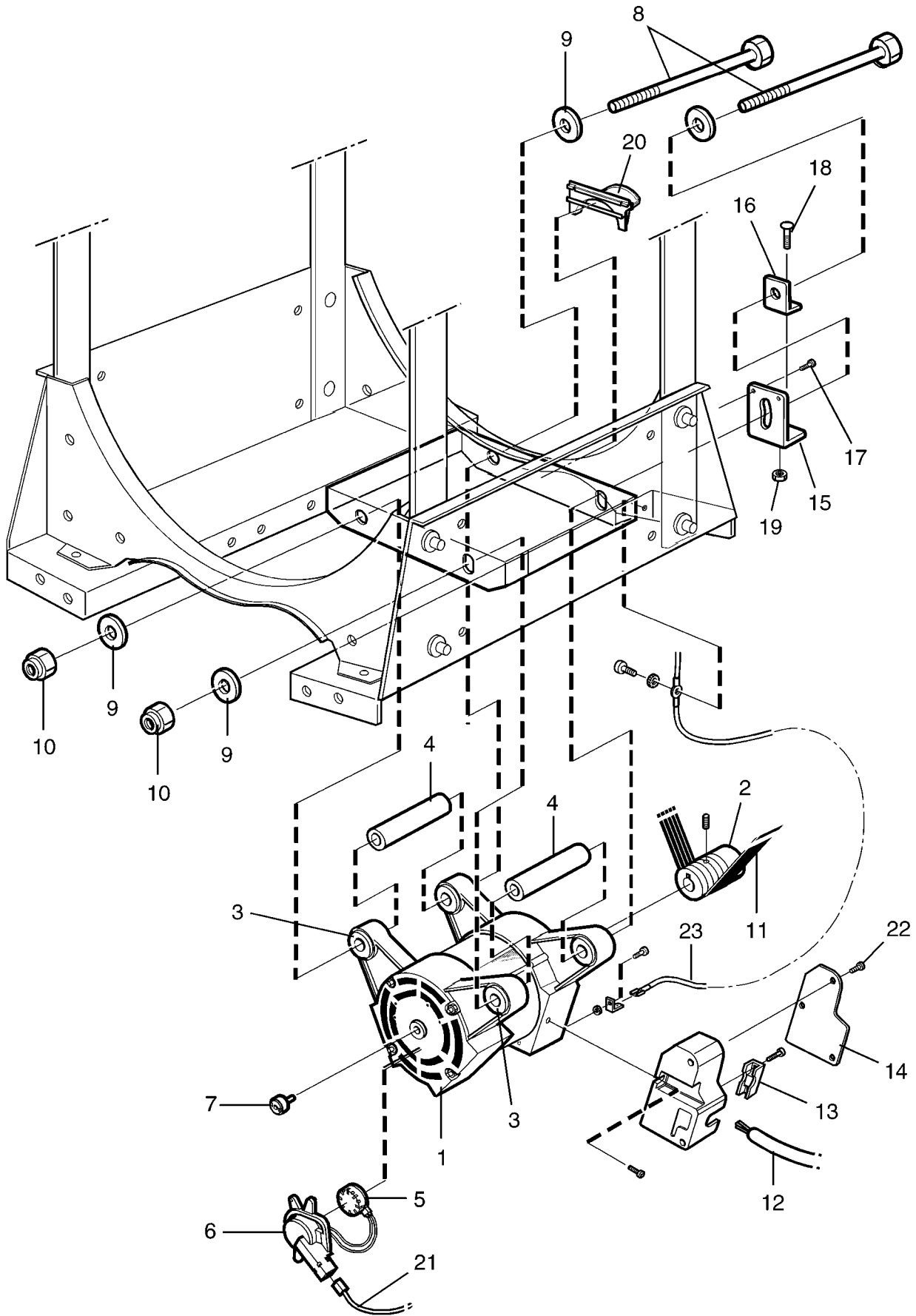
Motor

Illustration Issue Month Year
Illustration Utgåva Månad År

Motor

102490/1 4 12 2008

Item Pos.	Quantity Antal							Art.No Art.nr	Description	Benämning	Info Info	Notes Anmärkning
	W475H Compass											
	W4105H Compass											
	W4130H Compass											
	W4180H Compass											
	W4240H Compass											
	W4300H Compass											
	2						438 5124-05	•Pipe	•Rör	3	520/111628-111640 520/115134-115143 520/120399-120408 520/121021-	
5	1	1	1	1	1	1	471 8826-01	•Tacho sensor	•Tachogivare	3		
6	1	1	1	1	1	1	432 1229-01	•Cover	•Kåpa	1,2		
7	1	1	1	1	1	1	471 8827-01	•Magnet	•Magnet	3		
8	2						471 8356-10	Screw	Skruv	3	M12x200 - 520/111627 520/111641-115133 520/115144-120398 520/120409-121020	
	2						471 8356-14	Screw	Skruv	3	M8x190 520/111628-111640 520/115134-115143 520/120399-120408 520/120409-121020	
		2	2				471 8356-05	Screw	Skruv	3	M12x240	
				2			471 8356-06	Screw	Skruv	3	M12x260	
					2	2	471 8356-08	Screw	Skruv	3	M12X300	
9	4						471 8502-10	Washer	Bricka	3	12x35 - 520/111627 520/111641-115133 520/115144-120398 520/120409-121020	
	4						471 8502-14	Washer	Bricka	3	BRB 8,4X17 520/111628-111640 520/115134-115143 520/120399-120408 520/121021-	
		4					471 8502-10	Washer	Bricka	3	12x35	
			4				471 8502-00	Washer	Bricka	3		
				4			471 8502-10	Washer	Bricka	3	12x35	
					4	4	734 1178-01	Washer	Bricka	3	BRB 13X24	



W475H Compass,W4105H Compass,W4130H Compass,W4180H Compass,W4240H Compass,W4300H Compass

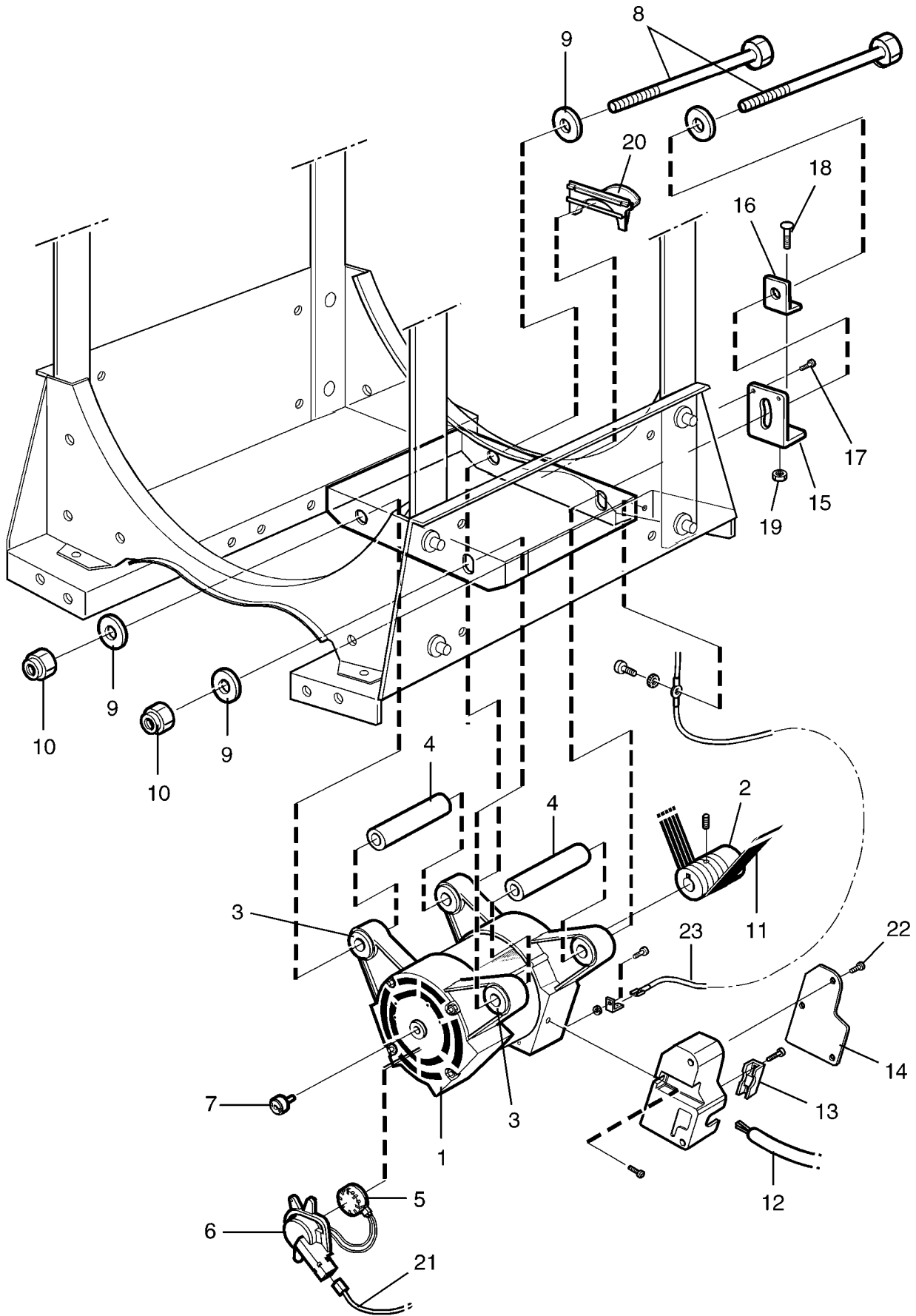
Motor

Illustration Issue Month Year
Illustration Utgåva Månad År

Motor

102490/1 4 12 2008

Item Pos.	Quantity Antal	Art.No Art.nr	Description	Benämning	Info Info	Notes Anmärkning
						W475H Compass
						W4105H Compass
						W4130H Compass
						W4180H Compass
						W4240H Compass
						W4300H Compass
10	2	732 2122-01	Locking nut	Låsmutter	3	M12 - 520/111627 520/111641- 115133 520/115144- 120398 520/120409-121020
	2	732 2118-01	Locking nut	Låsmutter	3	M8 520/111628- 111640 520/115134- 115143 520/120399- 120408 520/121021-
11	1	732 2122-01 471 7711-06	Locking nut Ribbed belt	Låsmutter Poly-V-rem	3 1,2	M12 -520/111627 520/111641- 115133 520/115144- 120398 520/120409-121020
	1	471 7711-13	Ribbed belt	Poly-V-rem	1,2	520/111628- 111640 520/115134- 115143 520/120399- 120408 520/121021-
	1	471 7711-07	Ribbed belt	Poly-V-rem	1,2	
	1	471 7711-12	Ribbed belt	Poly-V-rem	1,2	
	1	471 7705-02	Ribbed belt	Poly-V-rem	1,2	
	1	471 7705-03	Ribbed belt	Poly-V-rem	1,2	
12	1	432 2990-01 432 2990-02	Cable set Cable set	Ledningsatts Kabelsats	3 3	
	1	432 2991-01	Cable set	Ledningsatts	3	
13	1	438 9799-02	Clamp	Klamma	3	
14	1	438 9799-03	Cover	Lock	3	
15	1	432 1454-01	Belt tensioner	Remspännare	3	-520/111627 520/111641- 115133 520/115144- 120398 520/120409-121020
16	1	432 1454-01 432 1455-01	Belt tensioner Washer	Remspännare Bricka	3 3	-520/111627 520/111641- 115133 520/115144- 120398 520/120409-121020
	1	432 1455-01	Washer	Bricka	3	



W475H Compass,W4105H Compass,W4130H Compass,W4180H Compass,W4240H Compass,W4300H Compass

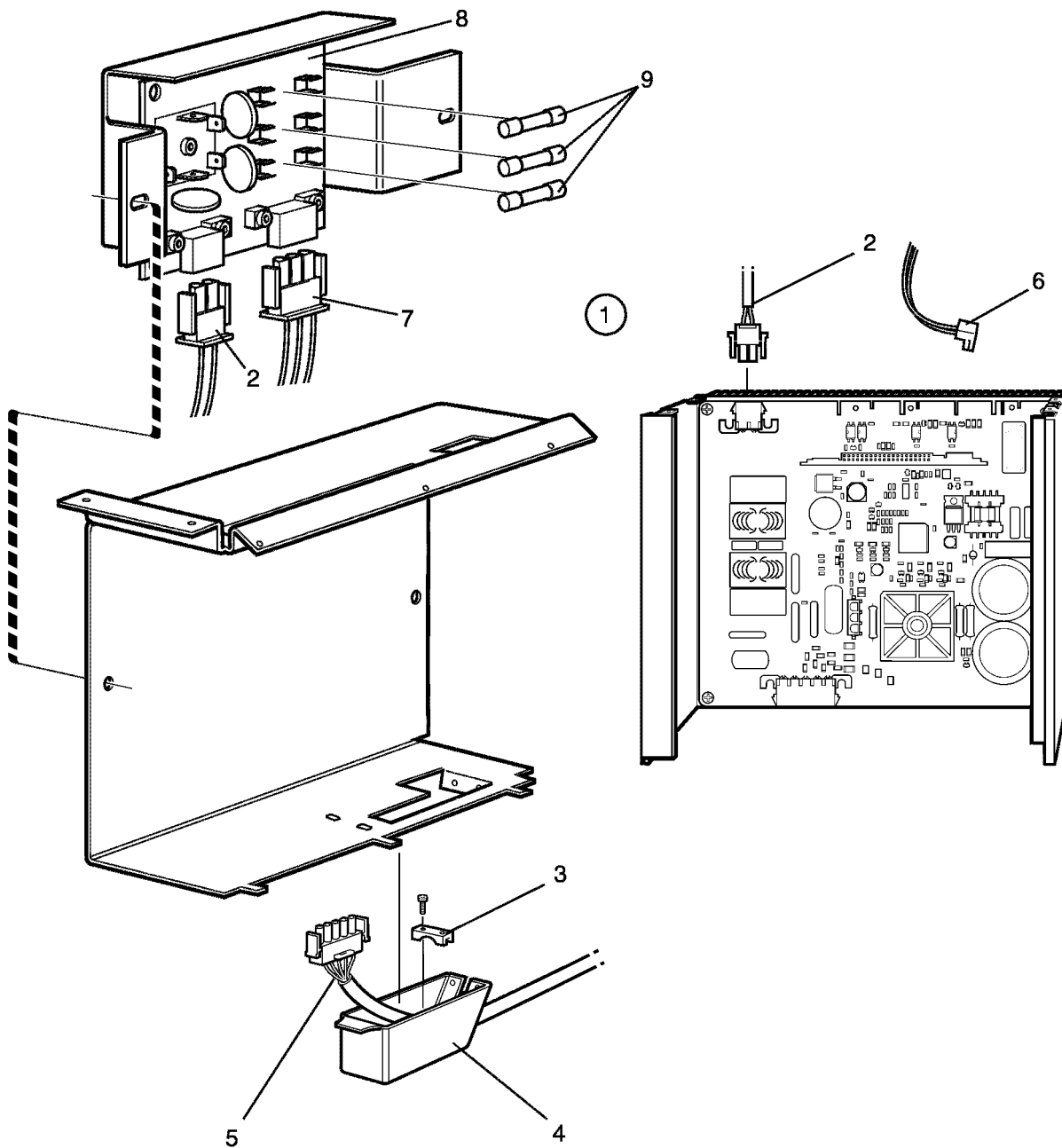
Motor

Illustration Issue Month Year
Illustration Utgåva Månad År

Motor

102490/1 4 12 2008

Item Pos.	Quantity Antal	Art.No Art.nr	Description	Benämning	Info Info	Notes Anmärkning
						W475H Compass
						W4105H Compass
						W4130H Compass
						W4180H Compass
						W4240H Compass
						W4300H Compass
17	2	471 8342-23	Screw	Skruv	3	MRT-TT 5X10 - 520/111627 520/111641-115133 520/115144-120398 520/120409-121020
18	1	471 8342-23 471 8322-03	Screw Screw	Skruv Skruv	3 3	MRT-TT 5X10 M8X50 - 520/111627 520/111641-115133 520/115144-120398 520/120409-121020
19	1	471 8322-03 732 2118-01	Screw Locking nut	Skruv Låsmutter	3 3	M8X50 M8 -520/111627 520/111641-115133 520/115144-120398 520/120409-121020
20	1	732 2118-01 432 1473-01	Locking nut Drip guard	Låsmutter Droppskydd	3 3	M8 -520/111627 520/111641-115133 520/115144-120398 520/120409-121020
21	1	432 1473-01 413 3272-07 413 3272-10 413 3272-18 413 3272-23	Drip guard Cable set Cable set Cable set Cable set	Droppskydd Ledningssats Ledningssats Ledningssats Ledningssats	3 3 3 3 3	
22	3	413 3272-16 471 8342-13	Cable set Screw	Ledningssats Skruv	3 3	MRT-TT 4X10
23	1	432 2983-01 432 2983-02	Cable set Cable set	Ledningssats Ledningssats	3 3	Main switch Main switch



W475H Compass,W4105H Compass,W4130H Compass,W4180H Compass,W4240H Compass,W4300H Compass

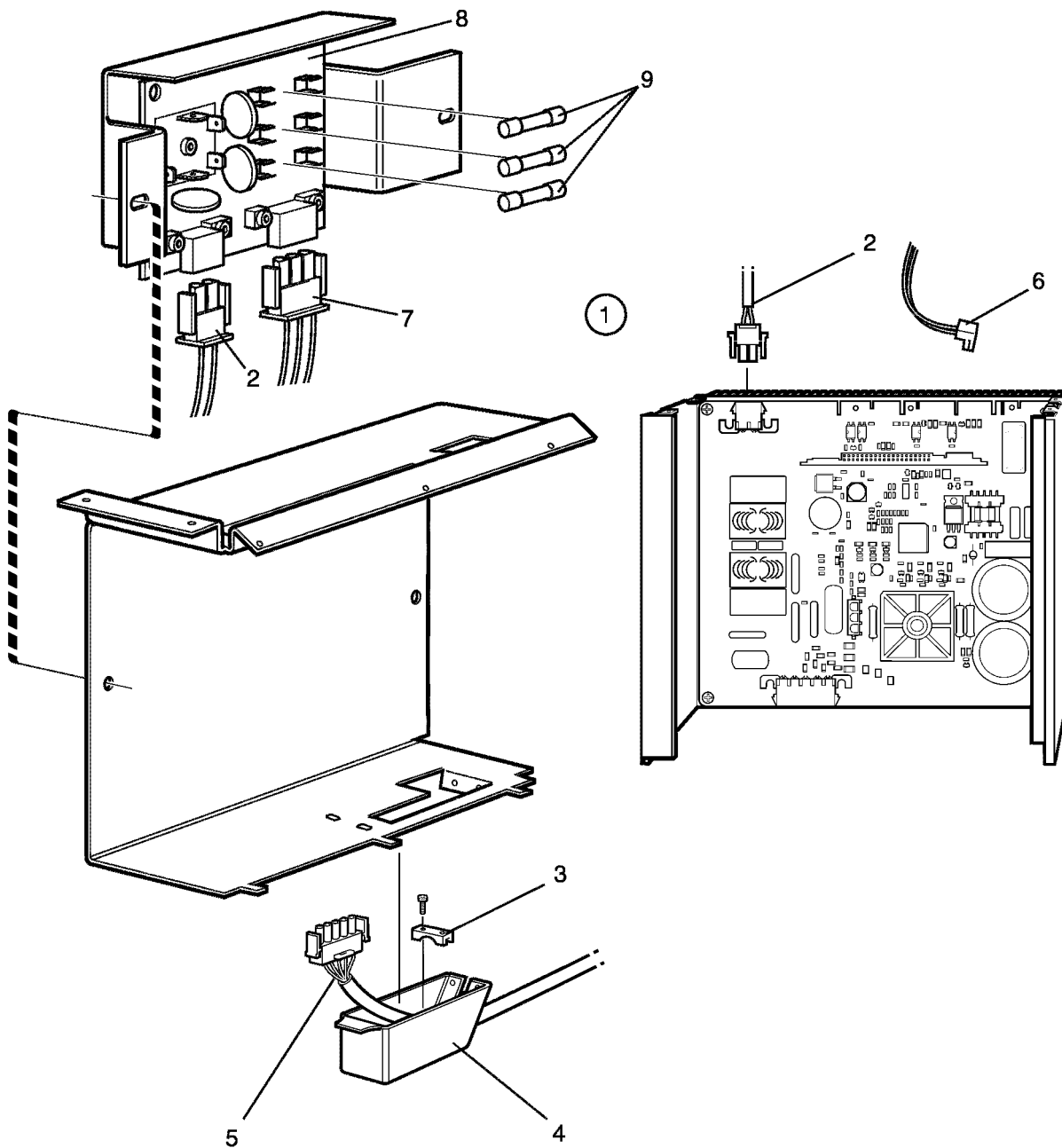
Motor control

Illustration Issue Month Year
Illustration Utgåva Månad År

Motorstyrning

102491/1 4 5 2009

Item Pos.	Quantity Antal	Art.No Art.nr	Description	Benämning	Info Info	Notes Anmärkning
			W475H Compass			
			W4105H Compass			
			W4130H Compass			
			W4180H Compass			
			W4240H Compass			
			W4300H Compass			
* 1	1	472 9929-01	Motor control	Motorstyrning	1	200-240V Complete - 520/111627 520/111641-115133 520/115144-120398 520/120409-121020
*	1	472 9929-02	Motor control	Motorstyrning	1	200-240V Complete 520/111628-111640 520/115134-115143 520/120399-120408 520/121021-
*	1	472 9929-04	Motor control	Motorstyrning	1	200-240V Complete Japan -520/111627 520/111641-115133 520/115144-120398 520/120409-121020
*	1	472 9929-03	Motor control	Motorstyrning	1	200-240V Complete Japan 520/111628-111640 520/115134-115143 520/120399-120408 520/121021-
*	1	472 9929-01	Motor control	Motorstyrning	1	200-240V Complete
*	1	472 9929-04	Motor control	Motorstyrning	1	200-240V Complete Japan
*	1	472 9929-19	Motor control	Motorstyrning	1	200-240V Complete
*	1	472 9929-22	Motor control	Motorstyrning	1	200-240V Complete
*	1	472 9929-25	Motor control	Motorstyrning	1	200-240V Complete
*	1	472 9929-25	Motor control	Motorstyrning	1	200-240V Complete
* 2	1	413 2918-01	•Cable set	•Ledningssats	3	
*	1	413 2918-02	•Cable set	•Ledningssats	3	Trafo and choke
*	1	413 2918-09	•Cable set	•Ledningssats	3	Japan
*	1	413 2918-01	•Cable set	•Ledningssats	3	
*	1	413 2918-09	•Cable set	•Ledningssats	3	Japan
*	1	413 2918-02	•Cable set	•Ledningssats	3	Trafo and choke
*	1	413 2918-03	•Cable set	•Ledningssats	3	



W475H Compass,W4105H Compass,W4130H Compass,W4180H Compass,W4240H Compass,W4300H Compass

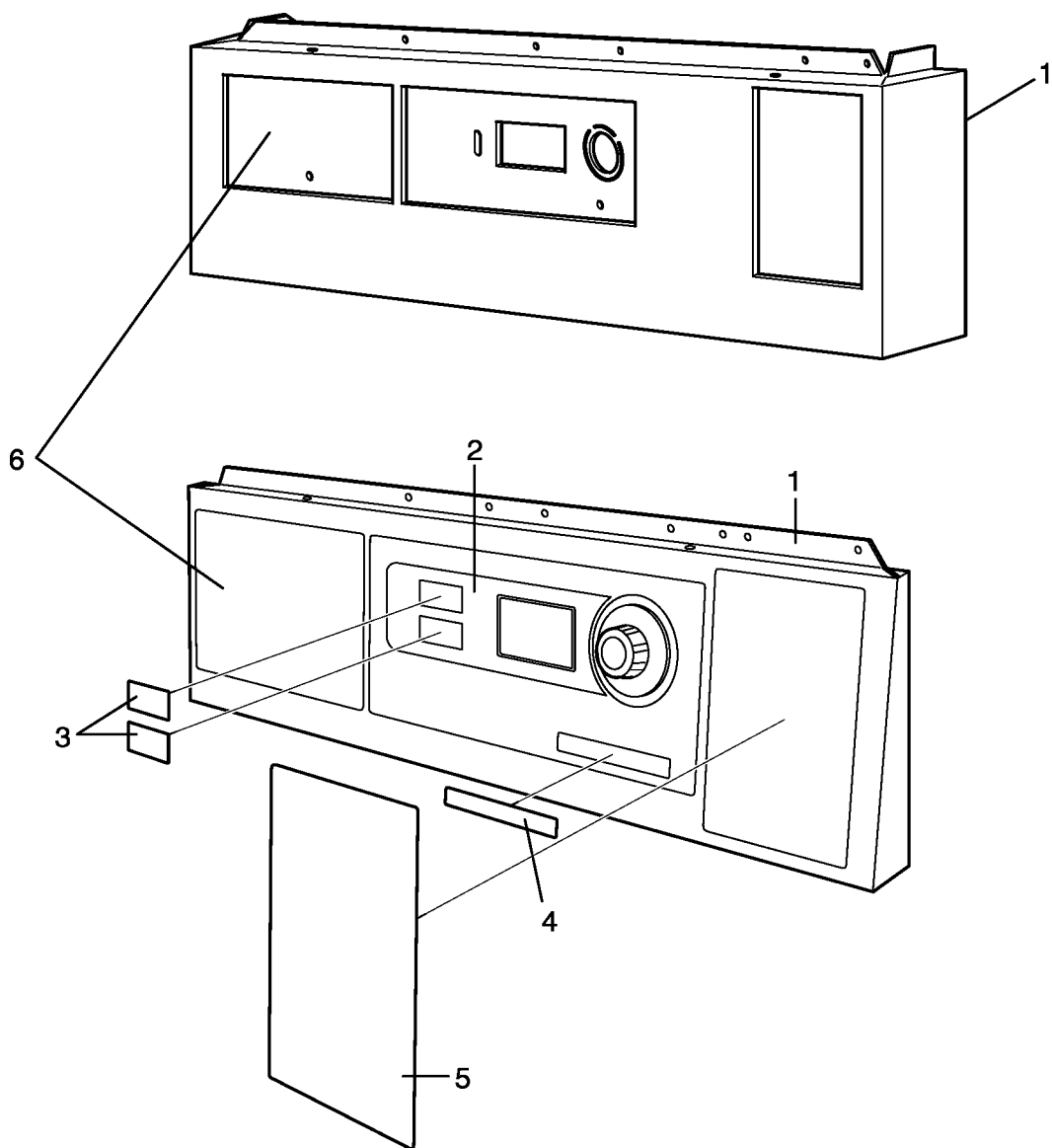
Motor control

Illustration Issue Month Year
Illustration Utgåva Månad År

Motorstyrning

102491/1 4 5 2009

Item Pos.	Quantity Antal		Art.No Art.nr	Description	Benämning	Info Info	Notes Anmärkning
	W475H Compass						
	W4105H Compass						
	W4130H Compass						
	W4180H Compass						
	W4240H Compass						
	W4300H Compass						
*		1		413 2918-04	•Cable set		•Ledningssats
*		1		413 2918-07	•Cable set		•Ledningssats
*			1	413 2918-05	•Cable set		•Ledningssats
*			1	413 2918-06	•Cable set		•Ledningssats
*			1	413 2918-08	•Cable set		•Ledningssats
*				413 2918-05	•Cable set		•Ledningssats
*			1	413 2918-06	•Cable set		•Ledningssats
*			1	413 2918-08	•Cable set		•Ledningssats
*				413 2918-05	•Cable set		•Ledningssats
*			1	413 2918-06	•Cable set		•Ledningssats
*			1	413 2918-08	•Cable set		•Ledningssats
*				413 2918-05	•Cable set		•Ledningssats
*			1	413 2918-06	•Cable set		•Ledningssats
*			1	413 2918-08	•Cable set		•Ledningssats
*	3	1	1	438 9799-12	Clamp		Klamma
*	4	1	1	438 9799-01	Cover		Kåpa
*	5				Cable set		Ledningssats
*	6	1		413 3084-10	Cable set		Ledningssats
*			1	413 3084-21	Cable set		Ledningssats
*				413 3084-22	Cable set		Ledningssats
*			1	413 3084-23	Cable set		Ledningssats
*				413 3084-24	Cable set		Ledningssats
*	7	1	1	432 2961-01	Cable set		Ledningssats
*				432 2925-01	Cable set		Ledningssats
*	8	1	1	438 8774-02	Printed circuit board		Kretskort
*	9	3	3	471 8768-02	Fuse		Säkring
						3	Trafo and choke
						3	Japan
						3	Trafo and choke
						3	Japan
						3	Trafo and choke
						3	Japan
						3	Trafo and choke
						3	Japan
						3	See motor
						3	P-bus-X302
						3	P-bus-X302
						3	P-bus-X302
						3	P-bus-X302
						3	P-bus-X302
						3	3AC
						3	3AC
						3	
						1,2	15A



W475H Compass,W4105H Compass,W4130H Compass,W4180H Compass,W4240H Compass,W4300H Compass

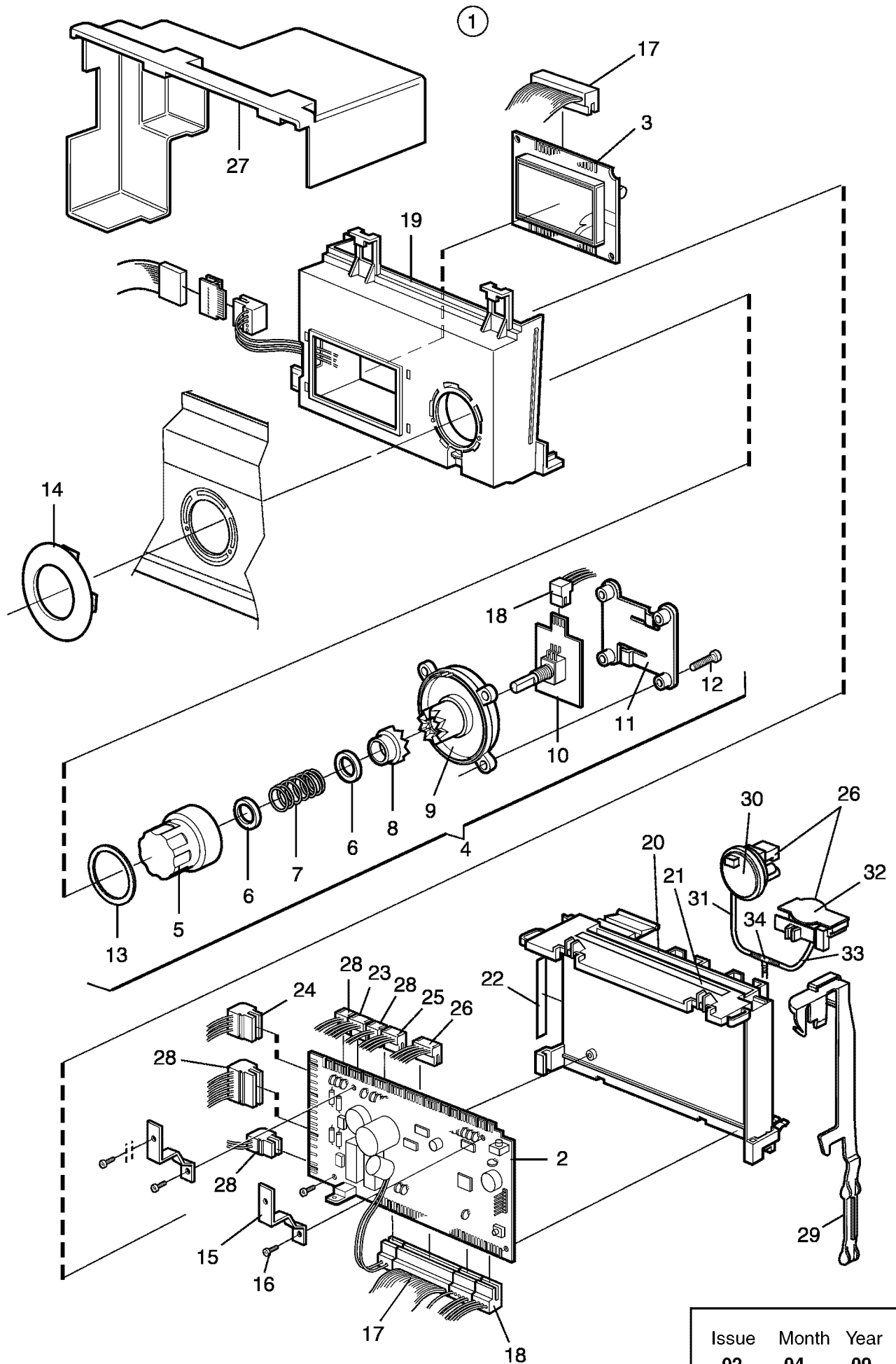
Control panel

Illustration Issue Month Year
Illustration Utgåva Månad År

Manöverpanel

102378/1 4 9 2008

Item Pos.	Quantity Antal						Art.No Art.nr	Description	Benämning	Info Info	Notes Anmärkning
	W475H Compass										
	W4105H Compass										
	W4130H Compass										
	W4180H Compass										
	W4240H Compass										
	W4300H Compass										
1	1						432 2261-01	Front panel	Frontpanel	3	
		1					432 2261-02	Front panel	Frontpanel	3	
			1				432 2265-01	Front panel	Frontpanel	3	
				1			432 2266-01	Front panel	Frontpanel	3	
					1	1	432 2267-01	Front panel	Frontpanel	3	
2	1	1	1	1	1	1	472 5792-02	Panel sign	Pannelskylt	1	40°, 60°
	1	1	1	1	1	1	472 5792-01	Panel sign	Pannelskylt	1	1&2
	1	1	1	1	1	1	472 5792-10	Panel sign	Pannelskylt	1	USA
	1	1	1	1	1	1	472 5793-01	Panel sign	Pannelskylt	1	NEUTRAL
3	1	1	1	1	1	1	471 7788-10	Sign	Skylt	3	
4	1						413 2601-01	Type plate	Typskylt	3	W475H
	1						413 2611-06	Type plate	Typskylt	3	EX618co
	1						413 2611-50	Type plate	Typskylt	3	EX618cc
	1						413 2601-02	Type plate	Typskylt	3	W475H LE
		1					413 2603-01	Type plate	Typskylt	3	W4105H
		1					413 2611-07	Type plate	Typskylt	3	EX625co
		1					413 2611-51	Type plate	Typskylt	3	EX625cc
			1				413 2604-01	Type plate	Typskylt	3	W4130H
			1				413 2611-15	Type plate	Typskylt	3	EX630co
			1				413 2611-52	Type plate	Typskylt	3	EX630cc
				1			413 2605-01	Type plate	Typskylt	3	W4180H
				1			413 2611-25	Type plate	Typskylt	3	EX640co
				1			413 2611-53	Type plate	Typskylt	3	EX640cc
					1		413 2607-01	Type plate	Typskylt	3	W4240H
					1		413 2611-35	Type plate	Typskylt	3	EX655co
					1		413 2611-54	Type plate	Typskylt	3	EX655cc
						1	413 2608-01	Type plate	Typskylt	3	W4300H
					1		413 2611-37	Type plate	Typskylt	3	EX670co
					1		413 2611-55	Type plate	Typskylt	3	EX670cc
5	1	1	1	1	1	1	432 2150-11	Cover plate	Täckplåt	3	
6	1	1	1	1	1	1	432 2647-21	Instruction plate	Instruktionsskylt	3	Swedish
	1	1	1	1	1	1	432 2647-23	Instruction plate	Instruktionsskylt	3	40°, 60°
	1	1	1	1	1	1	432 2647-24	Instruction plate	Instruktionsskylt	3	1, 2
	1	1	1	1	1	1	432 2647-26	Instruction plate	Instruktionsskylt	3	NEUTRAL
	1	1	1	1	1	1	432 2647-27	Instruction plate	Instruktionsskylt	3	Japan, 3L41
	1	1	1	1	1	1	432 2647-29	Instruction plate	Instruktionsskylt	3	Japan, 3L41
	1	1	1	1	1	1	432 2647-30	Instruction plate	Instruktionsskylt	3	Payment USA
*											English/Spanish COIN
	1	1	1	1	1	1	432 2647-26	Instruction plate	Instruktionsskylt	3	USA, OPL
	1	1	1	1	1	1	432 2647-31	Instruction plate	Instruktionsskylt	3	3M14 Swedish



W475H Compass,W4105H Compass,W4130H Compass,W4180H Compass,W4240H Compass,W4300H Compass

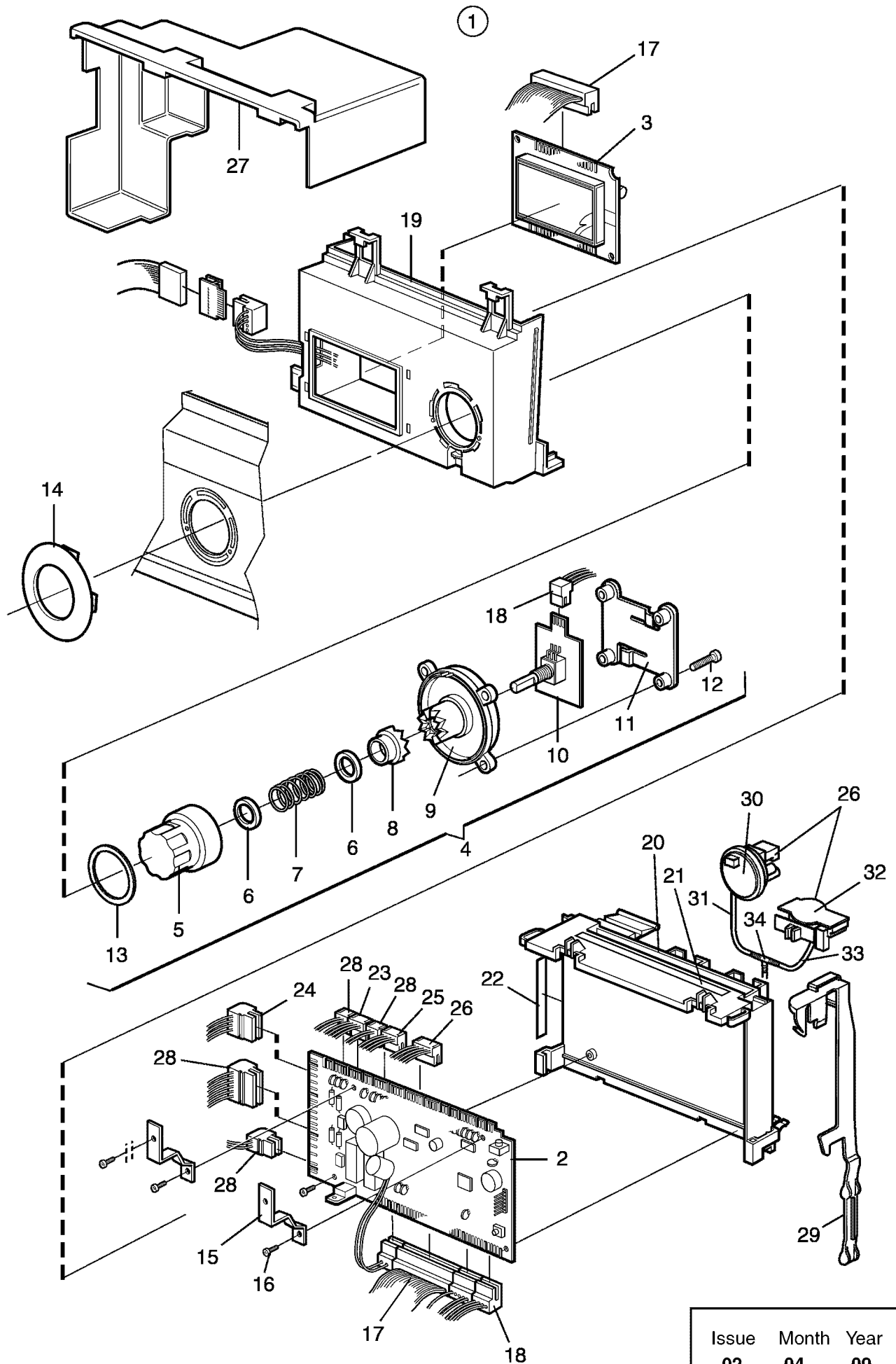
Programmer

Illustration Issue Month Year
Illustration Utgåva Månad År

Programverk

102379/1 6 6 2009

Item Pos.	Quantity Antal	Art.No Art.nr	Description	Benämning	Info Info	Notes Anmärkning		
1	W475H Compass						1,2 1,2 1 * * * *	Compass Control software Not configured 3A02 C, SE, I/O11C+I/O22f - 520/111627- 520/111628- 111640 520/115144- 120398 520/120409-121020 3A02 C, SE, I/O11C+I/O22f - 520/111628- 111640 520/115134- 115143 520/120399- 120408 520/121021- 3A02 CH, SE, I/O11A+I/O22f - 520/111627 520/111641- 115133 520/115144- 120398 520/120409-121020 3A02 CH, SE, I/O11A+I/O22f - 520/111628- 111640 520/115134- 115143 520/120399- 120408 520/121021- 3A02 C, SE, I/O11C+I/O22F - 520/111627 520/111641- 115133 520/115144- 120398 520/120409-121020
	W4105H Compass							
	W4130H Compass							
	W4180H Compass							
	W4240H Compass							
	W4300H Compass							
	1	1	432 6699-98	CD	CD	1,2		
1	1	432 6902-04	Programmer	Programverk	1,2			
1	1	418 7702-02	Programmer	Programverk	1			
*								
*	1	418 7732-02	Programmer	Programverk	1			
*								
*	1	418 7702-03	Programmer	Programverk	1			
*								
*	1	418 7732-03	Programmer	Programverk	1			
*								
*	1	418 7702-04	Programmer	Programverk	1			



W475H Compass,W4105H Compass,W4130H Compass,W4180H Compass,W4240H Compass,W4300H Compass

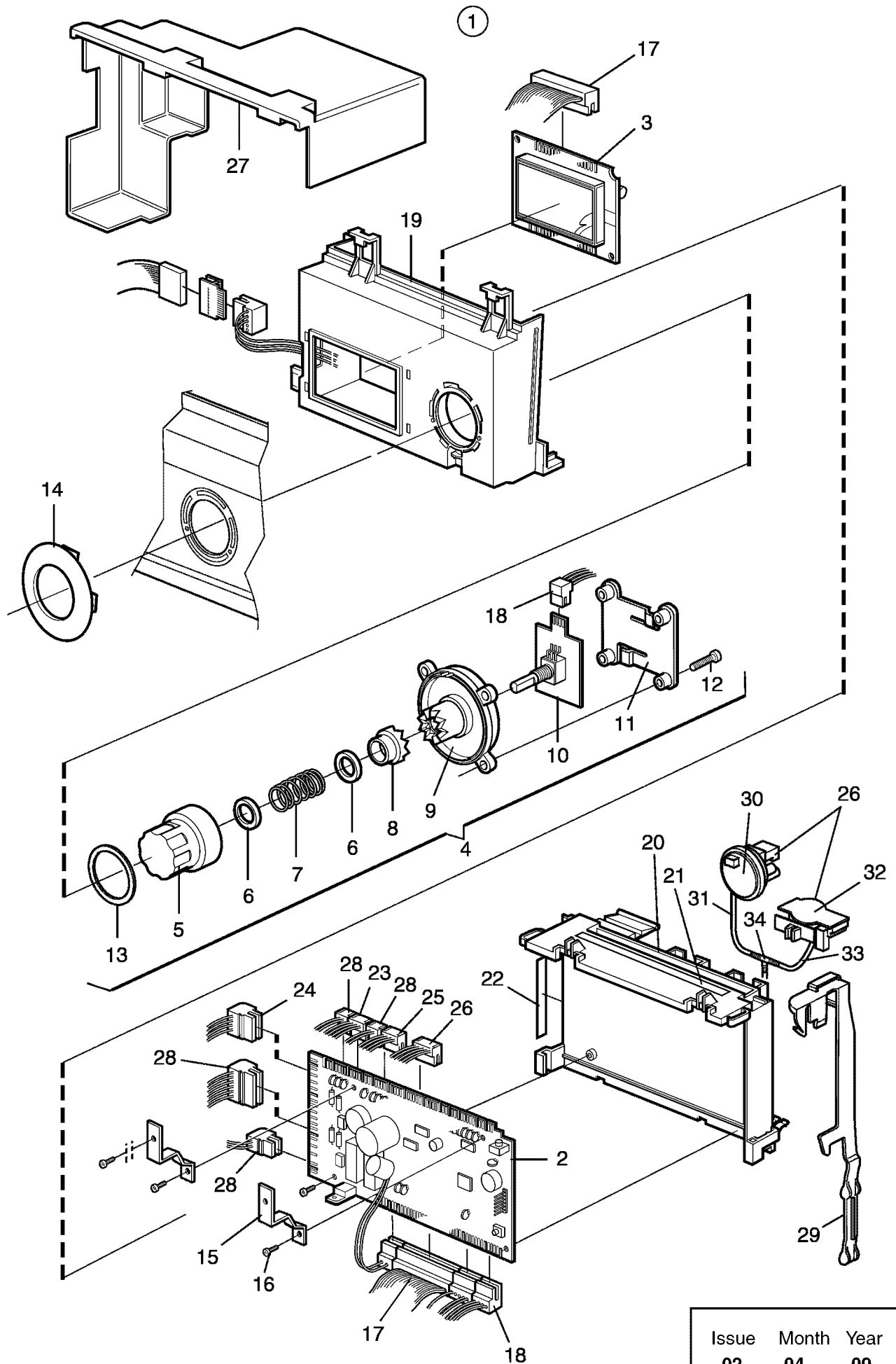
Programmer

Illustration Issue Month Year
Illustration Utgåva Månad År

Programverk

102379/1 6 6 2009

Item Pos.	Quantity Antal	Art.No Art.nr	Description	Benämning	Info Info	Notes Anmärkning
			W475H Compass			
			W4105H Compass			
			W4130H Compass			
			W4180H Compass			
			W4240H Compass			
			W4300H Compass			
*	1	418 7732-04	Programmer	Programverk	1	3A02 C, SE, I/O11C+I/O22F 520/111628-111640 520/115134-115143 520/120399-120408 520/121021-
*	1	418 7702-05	Programmer	Programverk	1	3A02 CH, I/O11A+I/O22f - 520/111627 520/111641-115133 520/115144-120398 520/120409-121020
*	1	418 7732-05	Programmer	Programverk	1	3A02 CH, I/O11A+I/O22F 520/111628-111640 520/115134-115143 520/120399-120408 520/121021-
*	1	418 7702-28	Programmer	Programverk	1	3A02 CH, I/O11A+I/O22F - 520/111627 520/111641-115133 520/115144-120398 520/120409-121020
*	1	418 7732-28	Programmer	Programverk	1	3A02 CH, I/O11A+I/O22F 520/111628-111640 520/115134-115143 520/120399-120408 520/121021-
*	1	418 7702-06	Programmer	Programverk	1	3A03 C, SE, I/O11C+I/O22f - 520/111627 520/111641-115133 520/115144-120398 520/120409-121020



W475H Compass,W4105H Compass,W4130H Compass,W4180H Compass,W4240H Compass,W4300H Compass

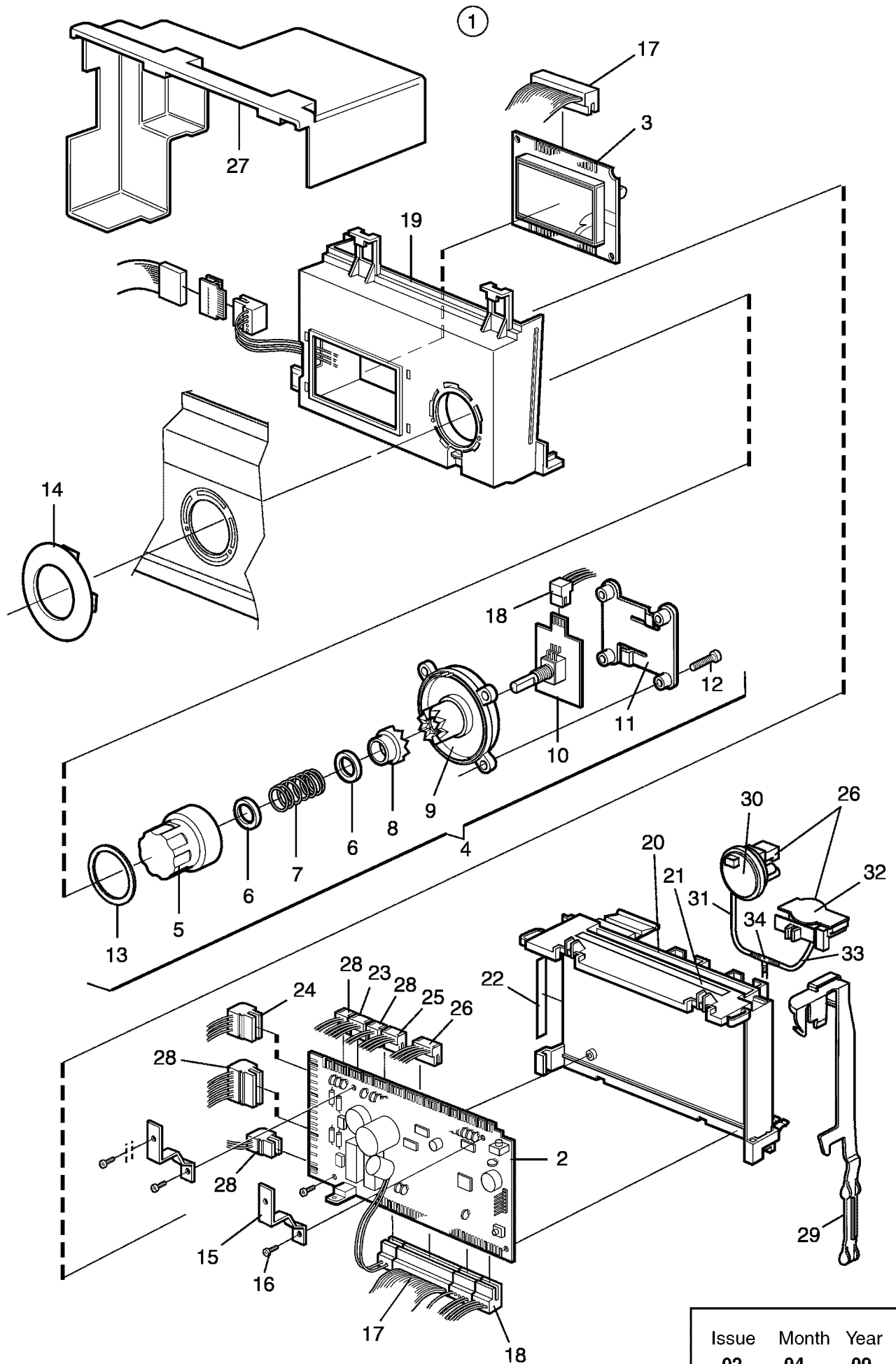
Programmer

Illustration Issue Month Year
Illustration Utgåva Månad År

Programverk

102379/1 6 6 2009

Item Pos.	Quantity Antal	Art.No Art.nr	Description	Benämning	Info Info	Notes Anmärkning
			W475H Compass			
			W4105H Compass			
			W4130H Compass			
			W4180H Compass			
			W4240H Compass			
			W4300H Compass			
*	1	418 7732-06	Programmer	Programverk	1	3A03 C,SE, I/O11C+I/O22f 520/111628- 111640 520/115134- 115143 520/120399- 120408 520/121021-
*	1	418 7702-07	Programmer	Programverk	1	3A03 CH, I/O11A+I/O22f - 520/111627 520/111641- 115133 520/115144- 120398 520/120409-121020
*	1	418 7732-07	Programmer	Programverk	1	3A03 CH, I/O11A+I/O22f 520/111628- 111640 520/115134- 115143 520/120399- 120408 520/121021-
*	1	418 7702-30	Programmer	Programverk	1	3A03 CH, I/O11E+I/O22F - 520/111627 520/111641- 115133 520/115144- 120398 520/120409-121020
*	1	418 7732-30	Programmer	Programverk	1	3A03 CH, I/O11E+I/O22F 520/111628- 111640 520/115134- 115143 520/120399- 120408 520/121021-
*	1	418 7702-31	Programmer	Programverk	1	3A03 CH, I/O11A+I/O22A - 520/111627 520/111641- 115133 520/115144- 120398 520/120409-121020



W475H Compass,W4105H Compass,W4130H Compass,W4180H Compass,W4240H Compass,W4300H Compass

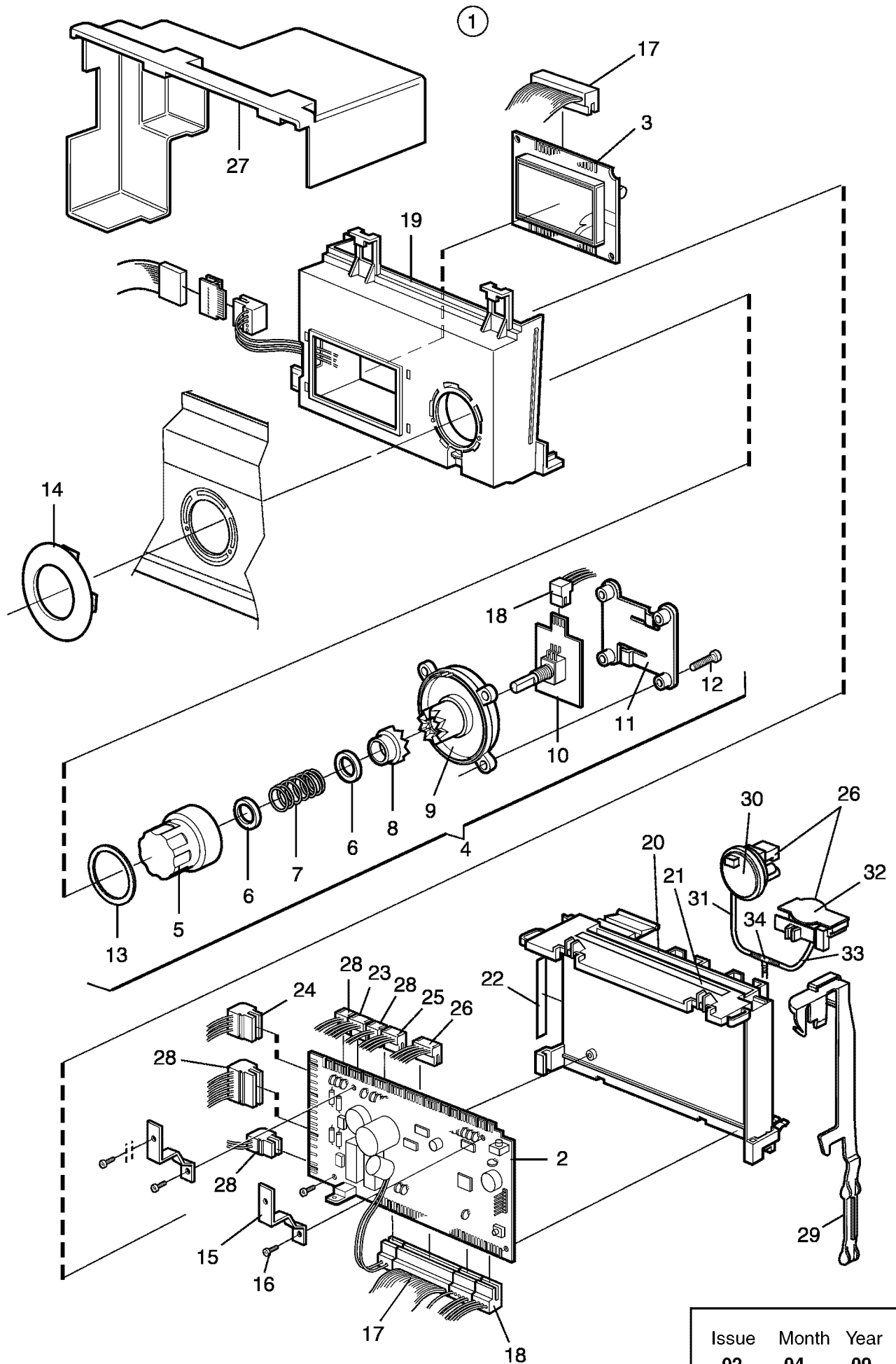
Programmer

Illustration Issue Month Year
Illustration Utgåva Månad År

Programverk

102379/1 6 6 2009

Item Pos.	Quantity Antal	Art.No Art.nr	Description	Benämning	Info Info	Notes Anmärkning
			W475H Compass			
			W4105H Compass			
			W4130H Compass			
			W4180H Compass			
			W4240H Compass			
			W4300H Compass			
*	1	418 7732-31	Programmer	Programverk	1	3A03 CH, I/O11A+I/O22A 520/111628-111640 520/115134-115143 520/120399-120408 520/121021-
*	1	418 7702-08	Programmer	Programverk	1	3G01 CH, I/O11A+I/O22E - 520/111627 520/111641-115133 520/115144-120398 520/120409-121020
*	1	418 7732-08	Programmer	Programverk	1	3G01 CH, I/O11A + I/O22E 520/111628-111640 520/115134-115143 520/120399-120408 520/121021-
*	1	418 7702-40	Programmer	Programverk	1	3G01, non-heated, I/O11A+I/O22e - 520/111627 520/111641-115133 520/115144-120398 520/120409-121020
*	1	418 7732-40	Programmer	Programverk	1	3G01, non-heated, I/O11A+I/O22e 520/111628-111640 520/115134-115143 520/120399-120408 520/121021-



W475H Compass,W4105H Compass,W4130H Compass,W4180H Compass,W4240H Compass,W4300H Compass

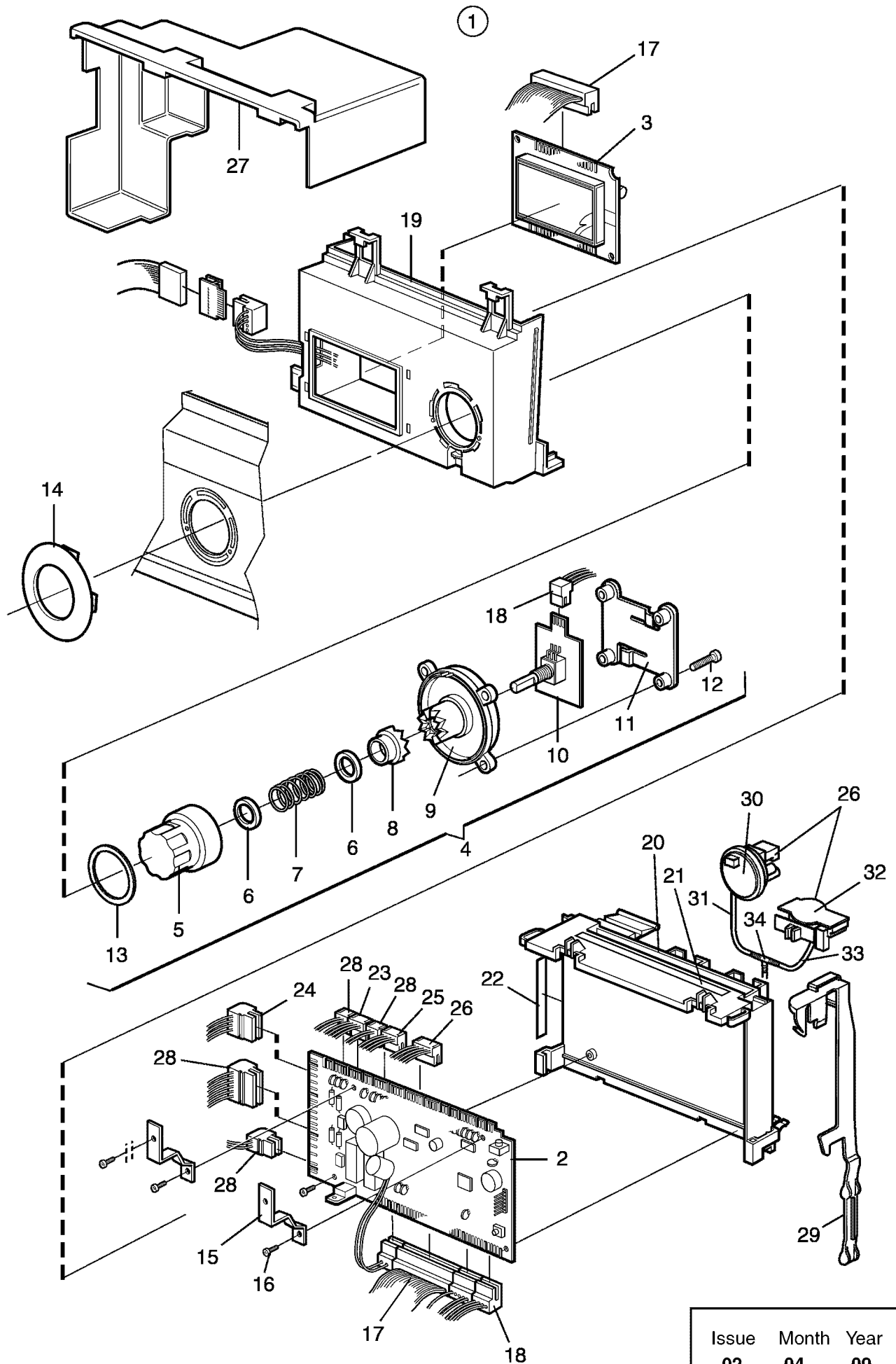
Programmer

Illustration Issue Month Year
Illustration Utgåva Månad År

Programverk

102379/1 6 6 2009

Item Pos.	Quantity Antal	Art.No Art.nr	Description	Benämning	Info Info	Notes Anmärkning
			W475H Compass			
			W4105H Compass			
			W4130H Compass			
			W4180H Compass			
			W4240H Compass			
			W4300H Compass			
*	1	418 7702-38	Programmer	Programverk	1	3G02 CH, I/O11A+I/O22G, Gas - 520/111627 520/111641- 115133 520/115144- 120398 520/120409-121020
*	1	418 7732-38	Programmer	Programverk	1	3G02 CH, I/O11A+I/O22G, Gas 520/111628- 111640 520/115134- 115143 520/115144- 120398 520/121021-
*	1	418 7702-39	Programmer	Programverk	1	3G02 C, I/O11C+I/O22G, gas -520/111627 520/111641- 115133 520/115144- 120398 520/120409-121020
*	1	418 7732-39	Programmer	Programverk	1	3G02 C, I/O11C+I/O22G, gas 520/111628- 111640 520/115134- 115143 520/120399- 120408 520/121021-
*	1	418 7702-36	Programmer	Programverk	1	3G05, non- heated, I/O11A+I/O22E - 520/111627 520/111641- 115133 520/115144- 120398 520/120409-121020
*	1	418 7702-10	Programmer	Programverk	1	3G41 CH, non- heated, I/O11B+I/O22E - 520/111627 520/111641- 115133 520/115144- 120398 520/120409-121020



W475H Compass,W4105H Compass,W4130H Compass,W4180H Compass,W4240H Compass,W4300H Compass

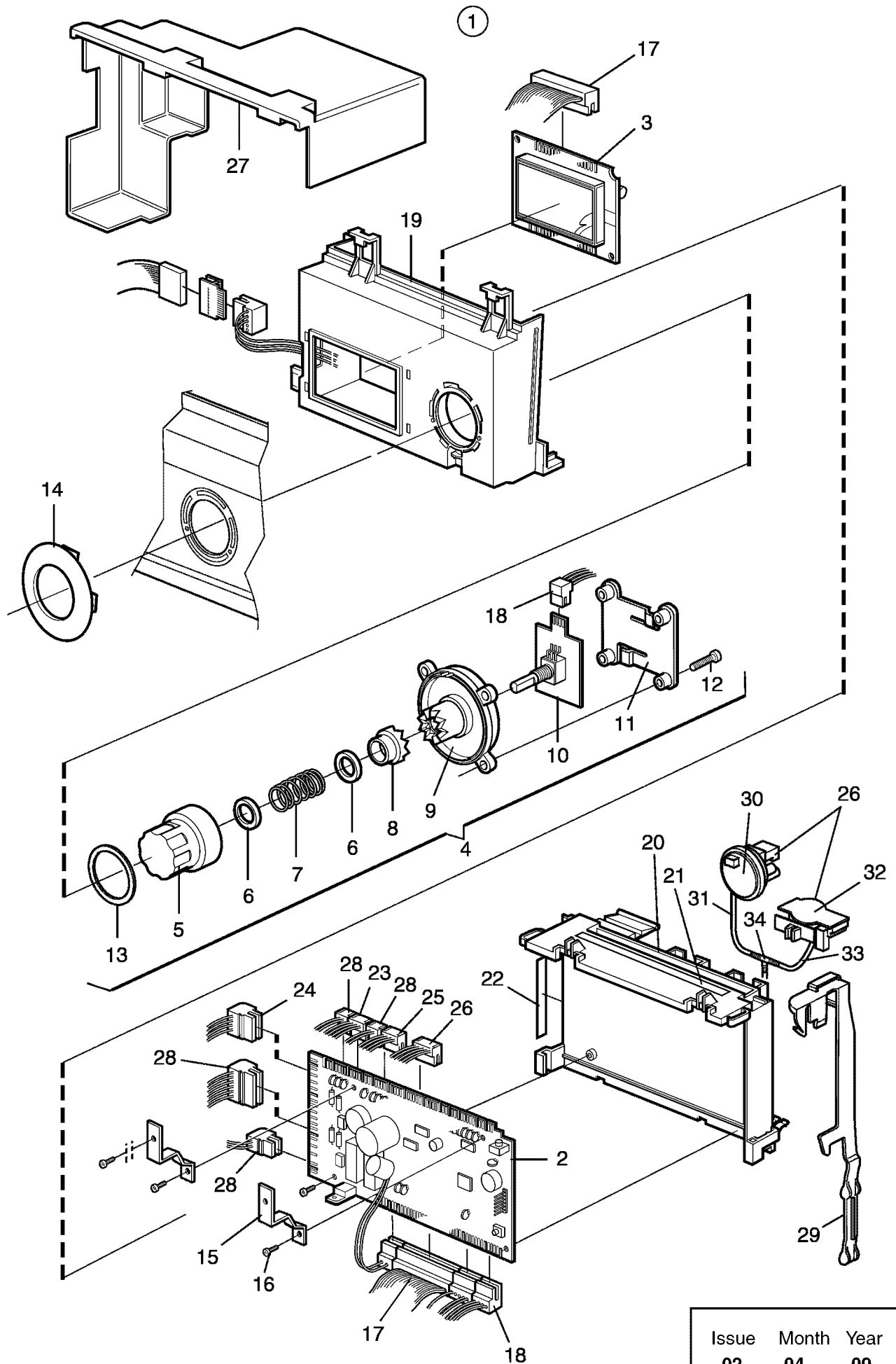
Programmer

Illustration Issue Month Year
Illustration Utgåva Månad År

Programverk

102379/1 6 6 2009

Item Pos.	Quantity Antal	Art.No Art.nr	Description	Benämning	Info Info	Notes Anmärkning
			W475H Compass			
			W4105H Compass			
			W4130H Compass			
			W4180H Compass			
			W4240H Compass			
			W4300H Compass			
*	1	418 7732-10	Programmer	Programverk	1	3G41 CH, non-heated, I/O11B+I/O22E 520/111628-111640 520/115134-115143 520/120399-120408 520/121021-
*	1	418 7702-01	Programmer	Programverk	1	3H01 CH, I/O11B+I/O22e - 520/111627 520/111641-115133 520/115144-120398 520/120409-121020
*	1	418 7732-01	Programmer	Programverk	1	3H01 CH, I//O11B+I/O22e 520/111628-111640 520/115134-115143 520/120399-120408 520/121021-
*	1	418 7702-34	Programmer	Programverk	1	3H01 CH, I/O11B+I/O22E - 520/111627 520/111641-115133 520/115144-120398 520/120409-121020
*	1	418 7732-34	Programmer	Programverk	1	3H01 CH, I/O11B+I/22E 520/111628-111640 520/115134-115143 520/120399-120408 520/121021-
*	1	418 7702-11	Programmer	Programverk	1	3H02 CH, I/O11A+I/O22e - 520/111627 520/111641-115133 520/115144-120398 520/120409-121020



W475H Compass,W4105H Compass,W4130H Compass,W4180H Compass,W4240H Compass,W4300H Compass

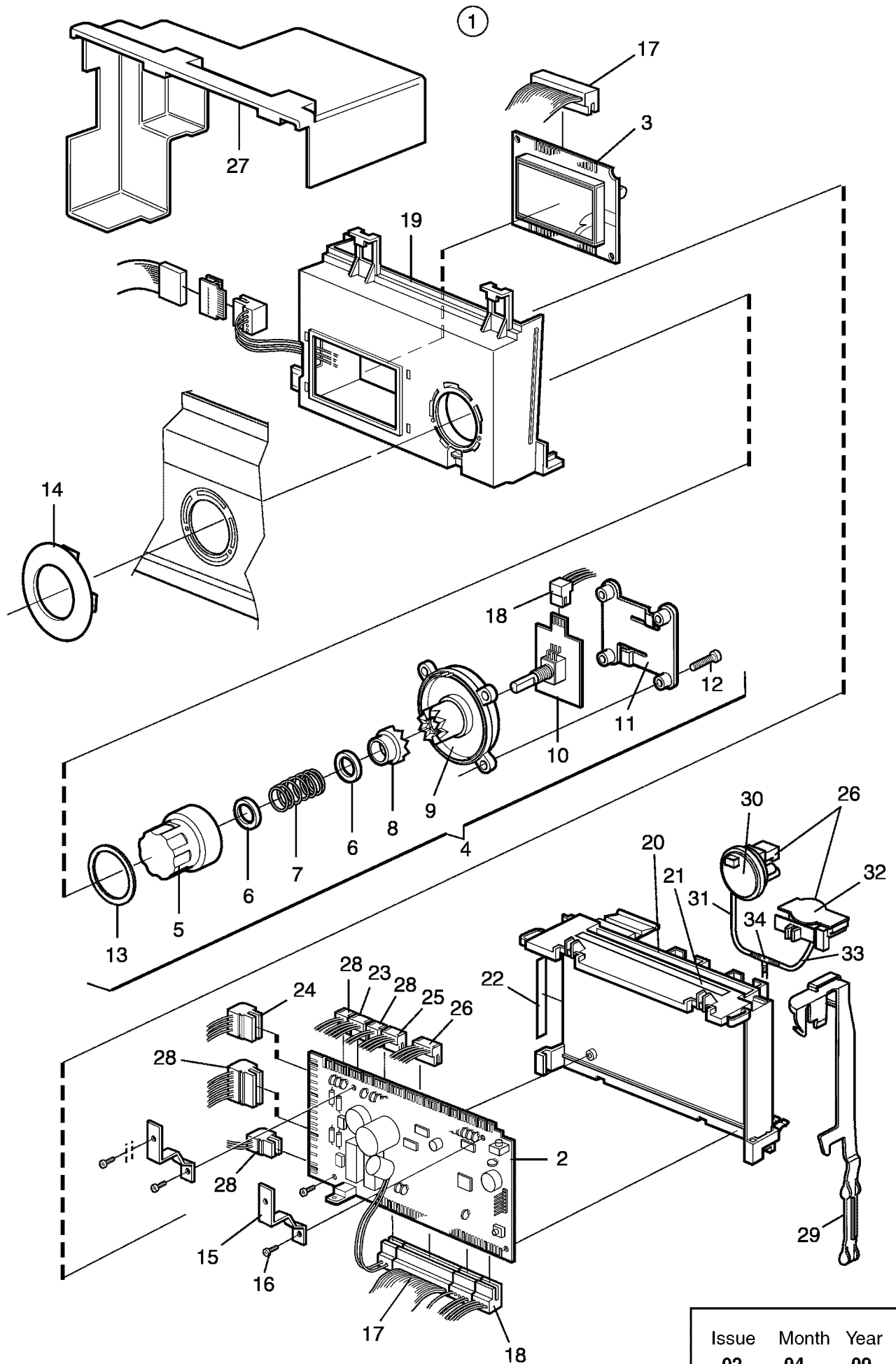
Programmer

Illustration Issue Month Year
Illustration Utgåva Månad År

Programverk

102379/1 6 6 2009

Item Pos.	Quantity Antal	Art.No Art.nr	Description	Benämning	Info Info	Notes Anmärkning
			W475H Compass			
			W4105H Compass			
			W4130H Compass			
			W4180H Compass			
			W4240H Compass			
			W4300H Compass			
*	1	418 7732-11	Programmer	Programverk	1	3H02 CH, I/O11A+I/O22e 520/111628- 111640 520/115134- 115143 520/120399- 120408 520/121021-
*	1	418 7702-12	Programmer	Programverk	1	3H12 C, SE, I/O11D+I/O22e - 520/111627 520/111641- 115133 520/115144- 120398 520/120409-121020
*	1	418 7732-12	Programmer	Programverk	1	3H12 C, SE, I/O11D+I/O22e 520/111628- 111640 520/115134- 115143 520/120399- 120408 520/121021-
*	1	418 7702-13	Programmer	Programverk	1	3H12 CH, I/O11B+I/O22e - 520/111627 520/111641- 115133 520/115144- 120398 520/120409-121020
*	1	418 7732-13	Programmer	Programverk	1	3H12 CH, I/O11B+22e 520/111628- 111640 520/115134- 115143 520/120399- 120408 520/121021-
*	1	418 7702-24	Programmer	Programverk	1	3H12 CH, SE, I/O11B+I/O22e - 520/111627 520/111641- 115133 520/115144- 120398 520/120409-121020



W475H Compass,W4105H Compass,W4130H Compass,W4180H Compass,W4240H Compass,W4300H Compass

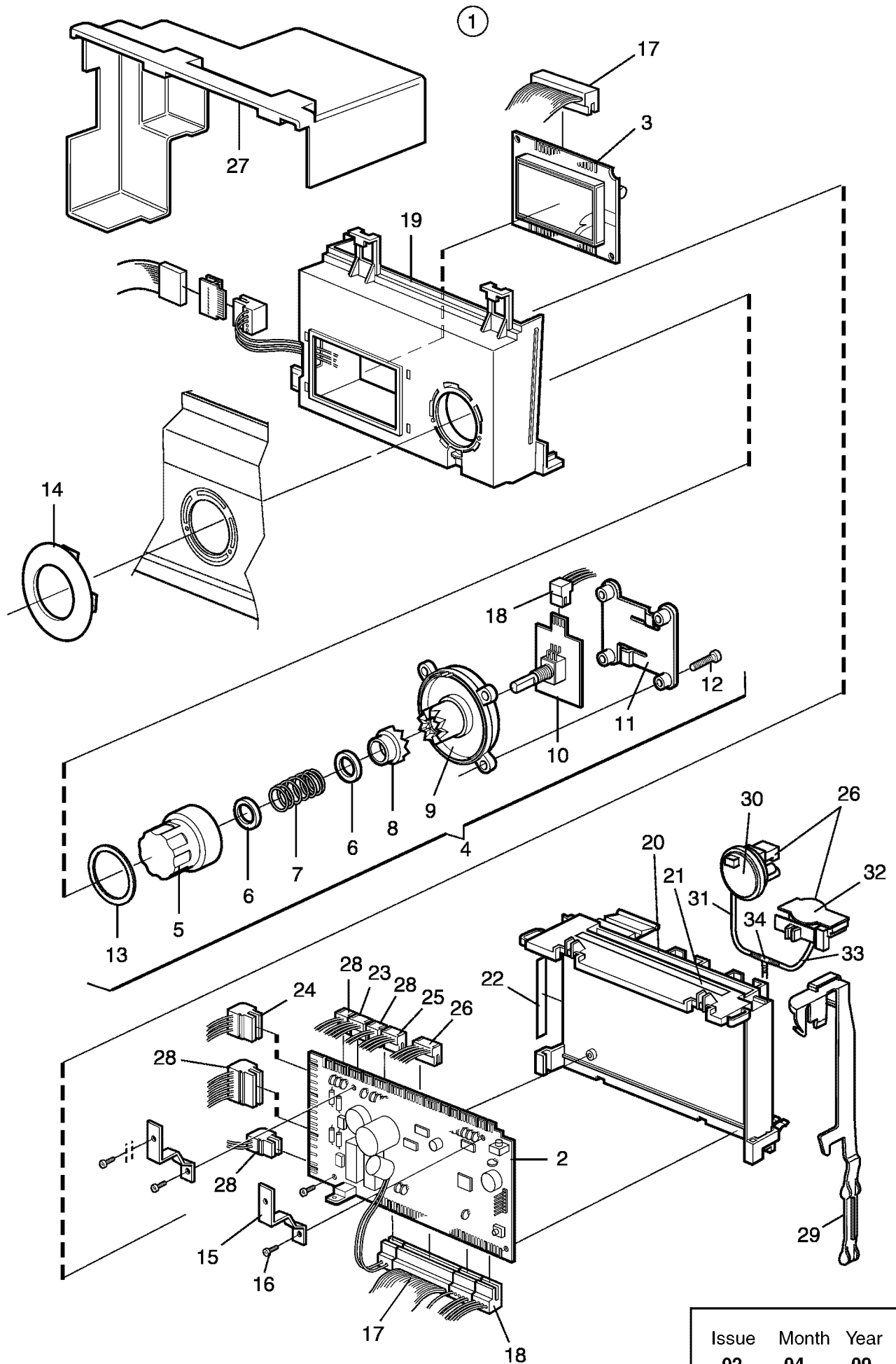
Programmer

Illustration Issue Month Year
Illustration Utgåva Månad År

Programverk

102379/1 6 6 2009

Item Pos.	Quantity Antal	Art.No Art.nr	Description	Benämning	Info Info	Notes Anmärkning
			W475H Compass			
			W4105H Compass			
			W4130H Compass			
			W4180H Compass			
			W4240H Compass			
			W4300H Compass			
*	1	418 7732-24	Programmer	Programverk	1	3H12 CH, SE, I/O11B+I/O22E 520/111628-111640 520/115134-115143 520/120399-120408 520/121021-
*	1	418 7702-33	Programmer	Programverk	1	3H12 CH, SE, I/O11B+I/O22E - 520/111627 520/111641-115133 520/115144-120398 520/120409-121020
*	1	418 7732-33	Programmer	Programverk	1	3H12 CH, I/O11B+I/O22E 520/111628-111640 520/115134-115143 520/120399-120408 520/121021-
*	1	418 7702-29	Programmer	Programverk	1	3H42 CH, non-heated, I/O11B+I/O22E - 520/111627 520/111641-115133 520/115144-120398 520/120409-121020
*	1	418 7732-29	Programmer	Programverk	1	3H42 CH, non-heated, I/O11B+I/O22E 520/111628-111640 520/115134-115143 520/120399-120408 520/121021-
*	1	418 7702-14	Programmer	Programverk	1	3L01 CH, I/O11A+I/O22B - 520/111627 520/111641-115133 520/115144-120398 520/120409-121020



W475H Compass,W4105H Compass,W4130H Compass,W4180H Compass,W4240H Compass,W4300H Compass

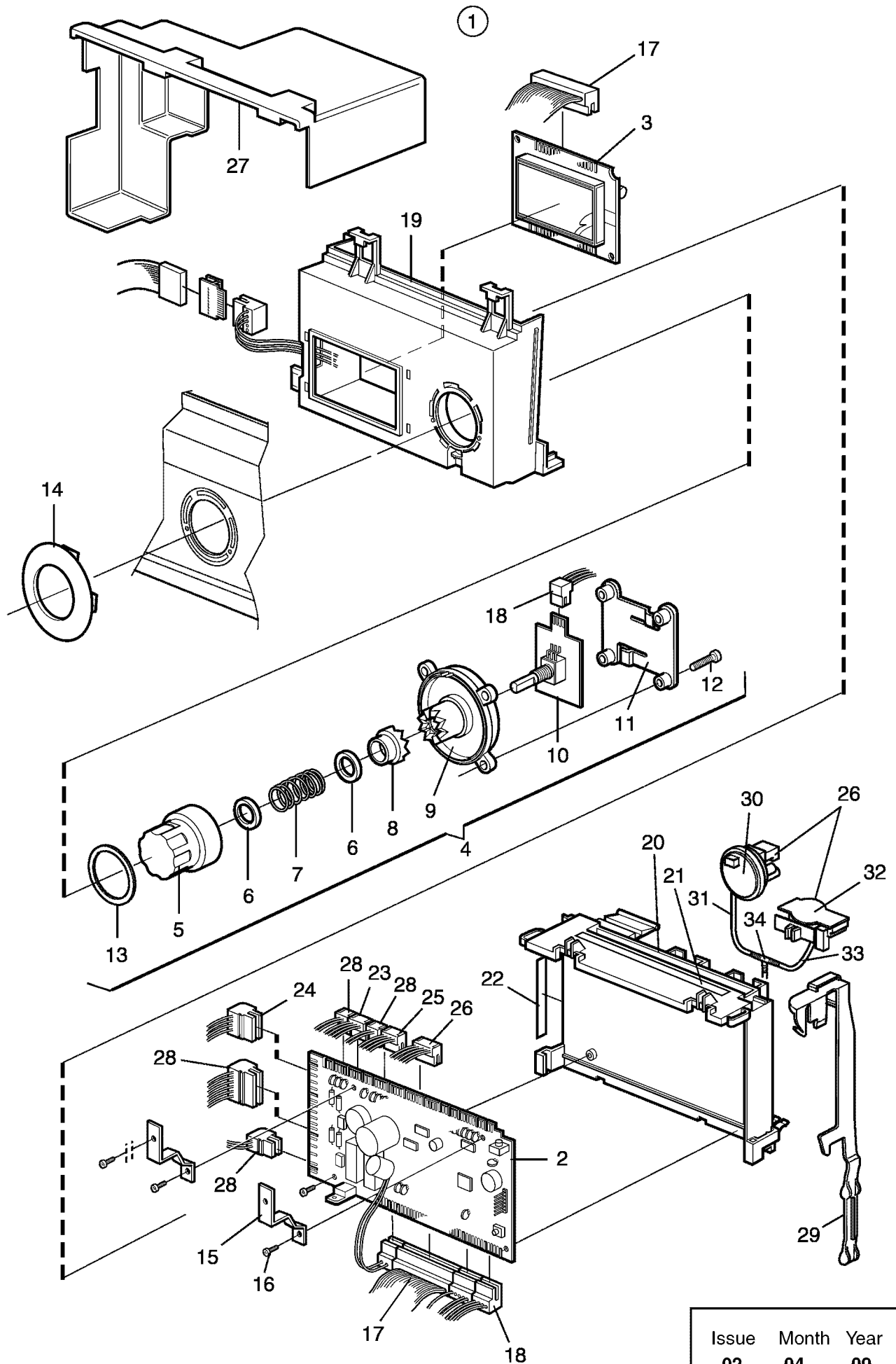
Programmer

Illustration Issue Month Year
Illustration Utgåva Månad År

Programverk

102379/1 6 6 2009

Item Pos.	Quantity Antal	Art.No Art.nr	Description	Benämning	Info Info	Notes Anmärkning
			W475H Compass			
			W4105H Compass			
			W4130H Compass			
			W4180H Compass			
			W4240H Compass			
			W4300H Compass			
*	1	418 7732-14	Programmer	Programverk	1	3L01 CH, I/O11A+I/O22B 520/111628-111640 520/115134-115143 520/120399-120408 520/121021-
*	1	418 7702-15	Programmer	Programverk	1	3L01 CH, I/O11A+I/O22b - 520/111627 520/111641-115133 520/115144-120398 520/120409-121020
*	1	418 7732-15	Programmer	Programverk	1	3L01 CH, O11A+I/O22b 520/111628-111640 520/115134-115143 520/120399-120408 520/121021-
*	1	418 7702-16	Programmer	Programverk	1	3L01 CH, non-heated, I/O11A+I/O22B - 520/111627 520/111641-115133 520/115144-120398 520/120409-121020
*	1	418 7732-16	Programmer	Programverk	1	3L01 CH, non-heated, I/O11A+I/O22B 520/111628-111640 520/115134-115143 520/120399-120408 520/121021-



W475H Compass,W4105H Compass,W4130H Compass,W4180H Compass,W4240H Compass,W4300H Compass

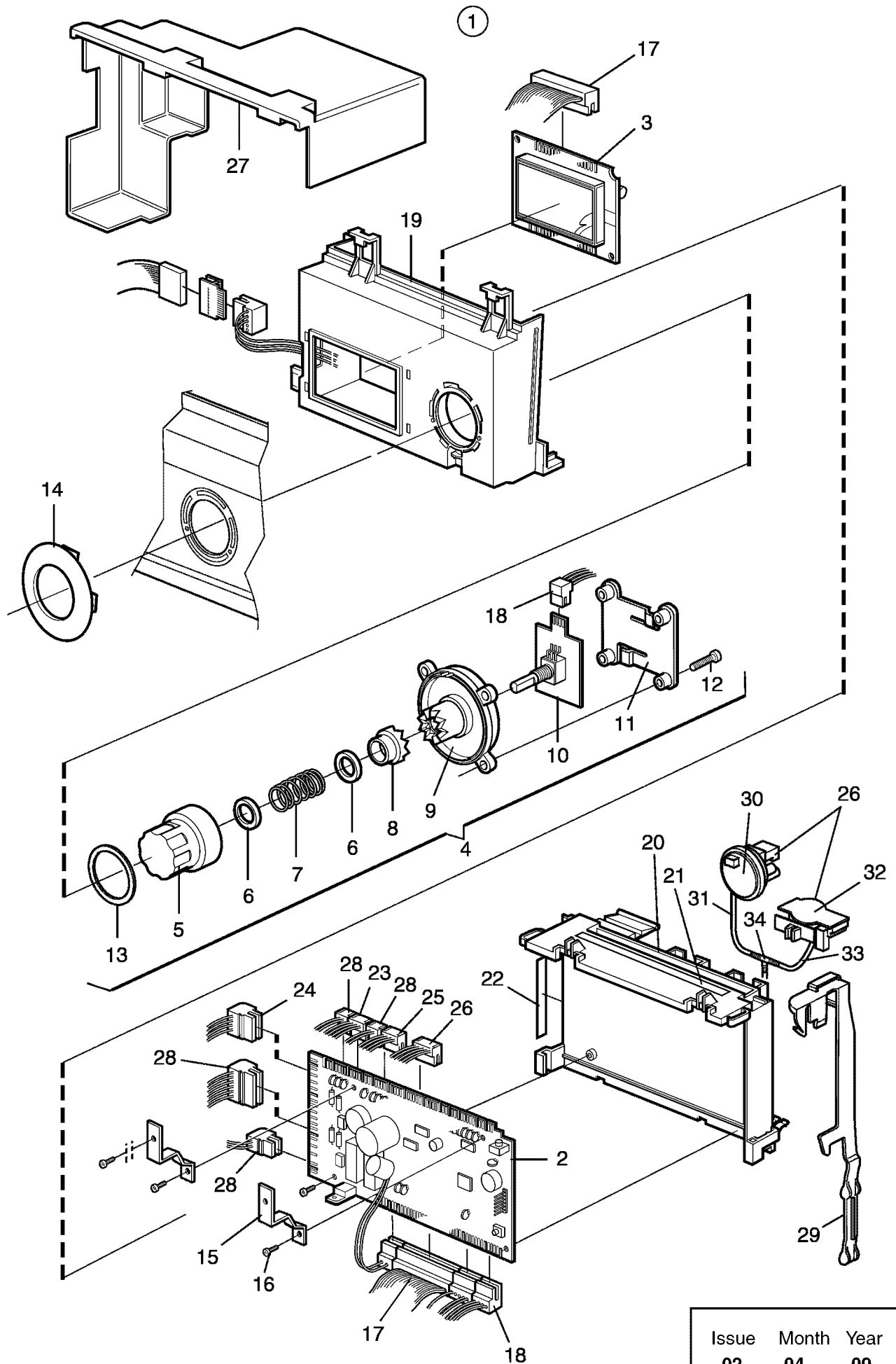
Programmer

Illustration Issue Month Year
Illustration Utgåva Månad År

Programverk

102379/1 6 6 2009

Item Pos.	Quantity Antal	Art.No Art.nr	Description	Benämning	Info Info	Notes Anmärkning
			W475H Compass			
			W4105H Compass			
			W4130H Compass			
			W4180H Compass			
			W4240H Compass			
			W4300H Compass			
*	1	418 7702-32	Programmer	Programverk	1	3L01 CH, non-heated, I/O11A+I/O22b - 520/111627 520/111641-115133 520/115144-120398 520/120409-121020
*	1	418 7732-32	Programmer	Programverk	1	3L01 CH, non-heated, I/O11A+I/O22b 520/111628-111640 520/115134-115143 520/120399-120408 520/121021-
*	1	418 7702-35	Programmer	Programverk	1	3L01, non-heated, I/O11A+I/O22C - 520/111627 520/111641-115133 520/115144-120398 520/120409-121020
*	1	418 7702-17	Programmer	Programverk	1	3L02 CH, I/O11A+I/O22B - 520/111627 520/111641-115133 520/115144-120398 520/120409-121020
*	1	418 7732-17	Programmer	Programverk	1	3L02 CH, I/O11A+I/O22B 520/111628-111640 520/115134-115143 520/120399-120408 520/121021-
*	1	418 7702-18	Programmer	Programverk	1	3L02 CH, I/O11A+I/O22B - 520/111627 520/111641-115133 520/115144-120398 520/120409-121020



W475H Compass,W4105H Compass,W4130H Compass,W4180H Compass,W4240H Compass,W4300H Compass

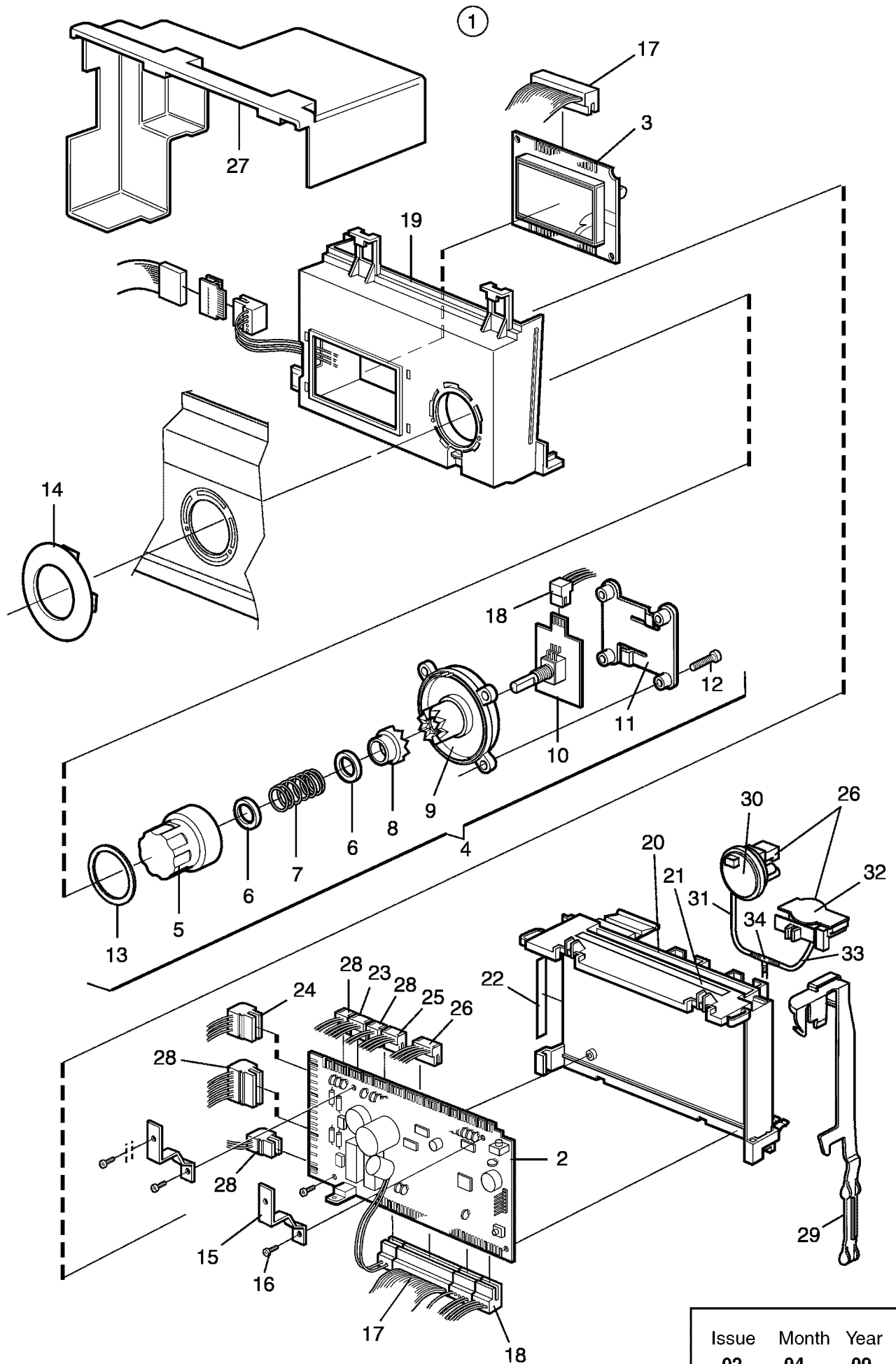
Programmer

Illustration Issue Month Year
Illustration Utgåva Månad År

Programverk

102379/1 6 6 2009

Item Pos.	Quantity Antal	Art.No Art.nr	Description	Benämning	Info Info	Notes Anmärkning
			W475H Compass			
			W4105H Compass			
			W4130H Compass			
			W4180H Compass			
			W4240H Compass			
			W4300H Compass			
*	1	418 7732-18	Programmer	Programverk	1	3L02 CH, non-heated, I/O11A+I/O22B 520/111628-111640 520/115134-115143 520/120399-120408 520/120409-121020
*	1	418 7702-37	Programmer	Programverk	1	3L02 CH,non-heated, I/O11A+I/O22b - 520/111627 520/111641-115133 520/115144-120398 520/120409-121020
*	1	418 7732-37	Programmer	Programverk	1	3L02 CH, non-heated, I/O11A+I/O22b 520/111628-111640 520/115134-115143 520/120399-120408 520/121021-
*	1	418 7702-19	Programmer	Programverk	1	3L31 CH, non-heated, I/O11A+I/O22d - 520/111627 520/111641-115133 520/115144-120398 520/120409-121020
*	1	418 7732-19	Programmer	Programverk	1	3L31 CH, -heated, I/O11A+I/O22d 520/111628-111640 520/115134-115143 520/120399-120408 520/121021-



W475H Compass,W4105H Compass,W4130H Compass,W4180H Compass,W4240H Compass,W4300H Compass

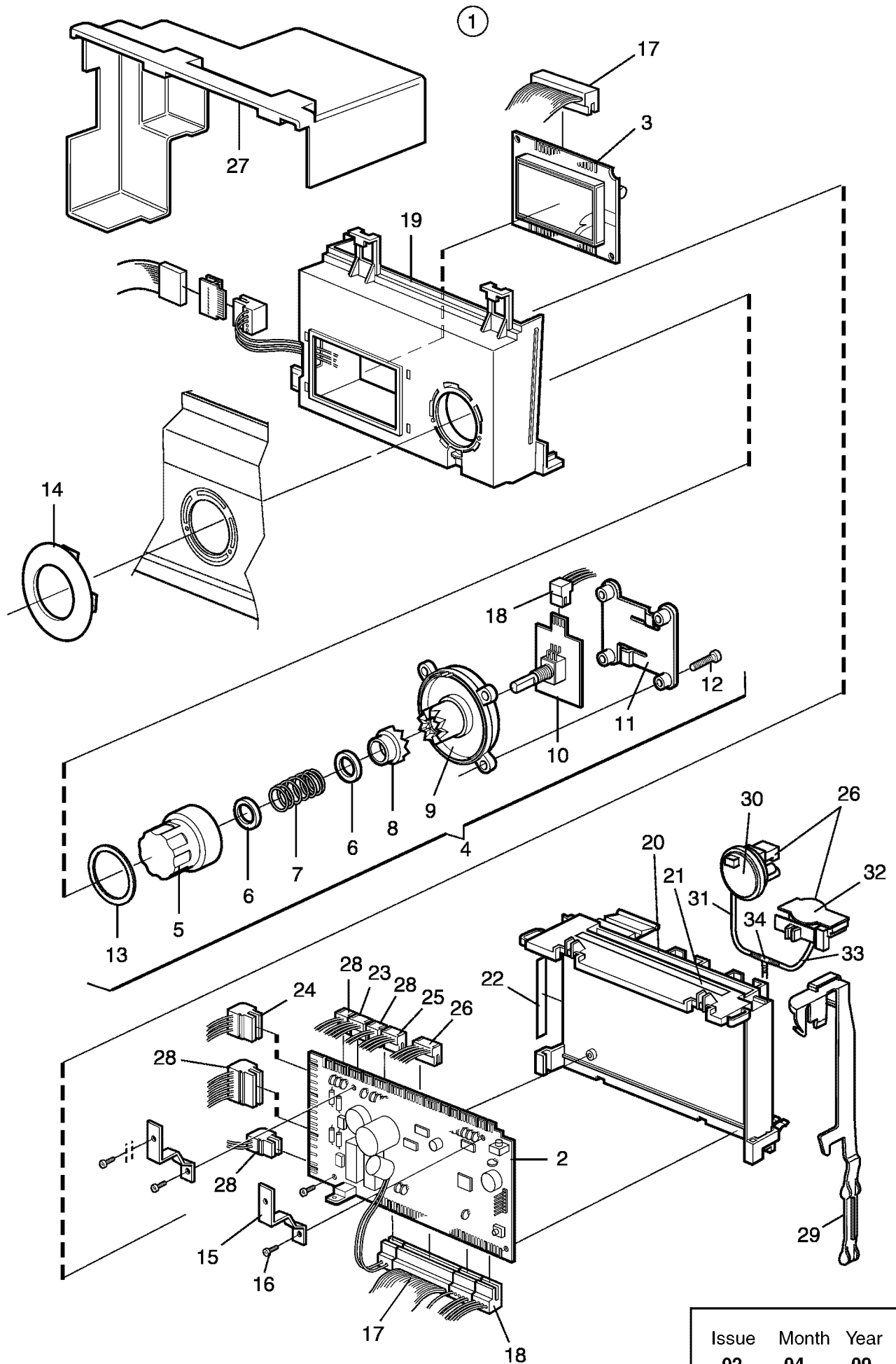
Programmer

Illustration Issue Month Year
Illustration Utgåva Månad År

Programverk

102379/1 6 6 2009

Item Pos.	Quantity Antal	Art.No Art.nr	Description	Benämning	Info Info	Notes Anmärkning
			W475H Compass			
			W4105H Compass			
			W4130H Compass			
			W4180H Compass			
			W4240H Compass			
			W4300H Compass			
*	1	418 7702-41	Programmer	Programverk	1	3L31, non-heated, I/O31A+I/O11d - 520/111627 520/111641-115133 520/115144-120398 520/120409-121020
*	1	418 7702-20	Programmer	Programverk	1	3L41 CH, non-heated, I/O11A+I/O22D - 520/111627 520/111641-115133 520/115144-120398 520/120409-121020
*	1	418 7732-20	Programmer	Programverk	1	3L41 CH, non-heated, I/O11A+I/O22D 520/111628-111640 520/115134-115143 520/120399-120408 520/121021-
*	1	418 7702-22	Programmer	Programverk	1	3M01 CH, I/O11B+I/O22e - 520/111627 520/111641-115133 520/115144-120398 520/120409-121020
*	1	418 7732-22	Programmer	Programverk	1	3M01 CH, I/O11B+I/O22e 520/111628-111640 520/115134-115143 520/120399-120408 520/121021-
*	1	418 7702-23	Programmer	Programverk	1	3M01 CH, I/O11B+I/O22E - 520/111627 520/111641-115133 520/115144-120398 520/120409-121020



W475H Compass,W4105H Compass,W4130H Compass,W4180H Compass,W4240H Compass,W4300H Compass

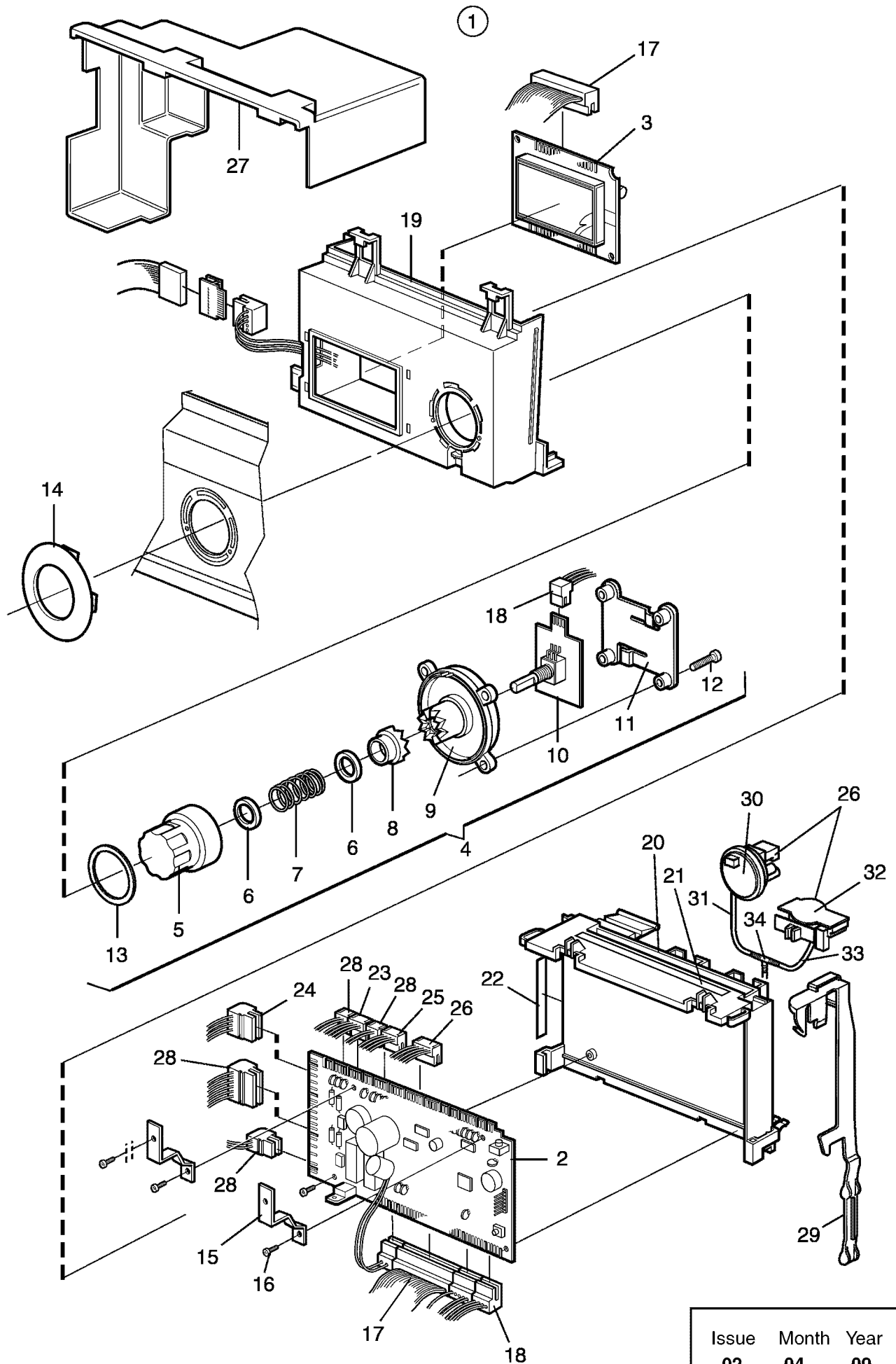
Programmer

Illustration Issue Month Year
Illustration Utgåva Månad År

Programverk

102379/1 6 6 2009

Item Pos.	Quantity Antal	Art.No Art.nr	Description	Benämning	Info Info	Notes Anmärkning
			W475H Compass			
			W4105H Compass			
			W4130H Compass			
			W4180H Compass			
			W4240H Compass			
			W4300H Compass			
*	1	418 7732-23	Programmer	Programverk	1	3M01 CH, I/O11B+I/O22E - 520/111628-111640 520/115134-115143 520/120399-120408 520/121021-
*	1	418 7702-25	Programmer	Programverk	1	3M14 CH, SE, I/O11A+I/O22E - 520/111627 520/111641-115133 520/115144-120398 520/120409-121020
*	1	418 7732-25	Programmer	Programverk	1	3M14 CH, SE, I/O11A+I/O22E 520/111628-111640 520/115134-115143 520/120399-120408 520/121021-
*	1	418 7702-26	Programmer	Programverk	1	3M14 CH, I/O11A+I/O22E - 520/111627 520/111641-115133 520/115144-120398 520/120409-121020
*	1	418 7732-26	Programmer	Programverk	1	3M14 CH, I/11A+I/O22E 520/111628-111640 520/115134-115143 520/120399-120408 520/121021-
*	1	418 7702-27	Programmer	Programverk	1	3R01 C, SE, I/O11C+I/O22E - 520/111627 520/111641-115133 520/115144-120398 520/120409-121020



W475H Compass,W4105H Compass,W4130H Compass,W4180H Compass,W4240H Compass,W4300H Compass

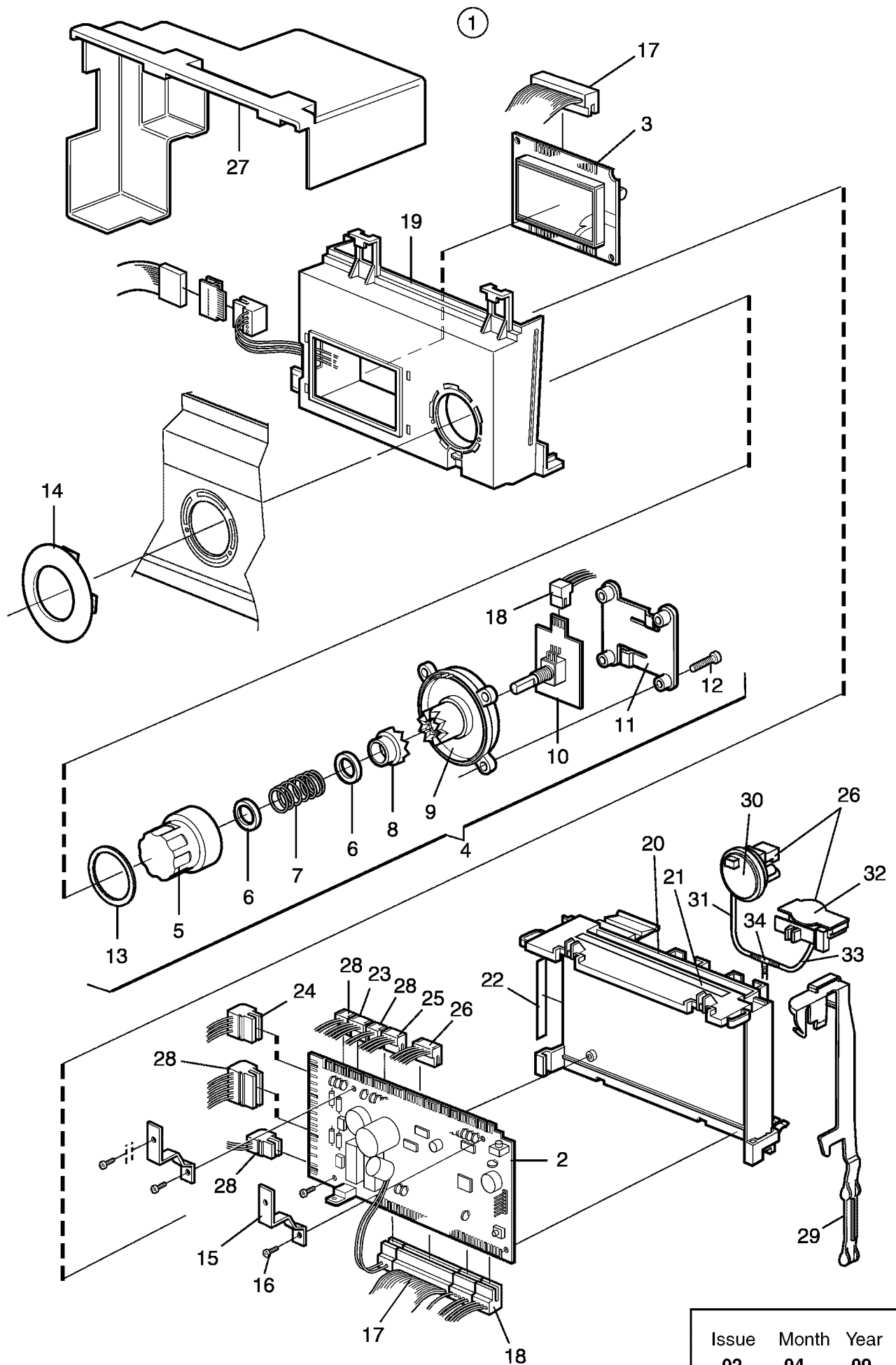
Programmer

Illustration Issue Month Year
Illustration Utgåva Månad År

Programverk

102379/1 6 6 2009

Item Pos.	Quantity Antal	Art.No Art.nr	Description	Benämning	Info Info	Notes Anmärkning
			W475H Compass			
			W4105H Compass			
			W4130H Compass			
			W4180H Compass			
			W4240H Compass			
			W4300H Compass			
*	1	418 7732-27	Programmer	Programverk	1	3R01 C, I/O11C + I/O22E 520/111628-111640 520/115134-115143 520/120399-120408 520/121021-
*	1	418 7702-21	Programmer	Programverk	1	3S01 CH, non-heated, I/O11B+I/O22E - 520/111627 520/111641-115133 520/115144-120398 520/120409-121020
*	1	418 7732-21	Programmer	Programverk	1	3S01 CH, non-heated, I/O11B+I/O22E 520/111628-111640 520/115134-115143 520/120399-120408 520/121021-
	1	418 7703-03	Programmer	Programverk	1	3A02 CH, SE, I/O11A+I/O22f
	1	418 7703-04	Programmer	Programverk	1	3A02 CH, SE, I/O11A+I/O22F
	1	418 7703-05	Programmer	Programverk	1	3A02 CH, I/O11A+I/O22f
	1	418 7703-06	Programmer	Programverk	1	3A02 CH, I/O11A+I/O22F
	1	418 7703-07	Programmer	Programverk	1	3A03 CH, SE, I/O11A+I/O22f
	1	418 7703-08	Programmer	Programverk	1	3A03 CH, I/O11A+I/O22f
	1	418 7703-11	Programmer	Programverk	1	3A03 CH, I/O11E+I/O22F
	1	418 7703-01	Programmer	Programverk	1	3G01 CH, I/O11A+I/O22E
	1	418 7703-09	Programmer	Programverk	1	3G01 CH, I/O11A+I/O22e
	1	418 7703-34	Programmer	Programverk	1	3G05 CH, non-heated, I/O11A+I/O22E
*	1	418 7703-12	Programmer	Programverk	1	3G05 CH, non-heated, I/O11A+I/O22e



W475H Compass,W4105H Compass,W4130H Compass,W4180H Compass,W4240H Compass,W4300H Compass

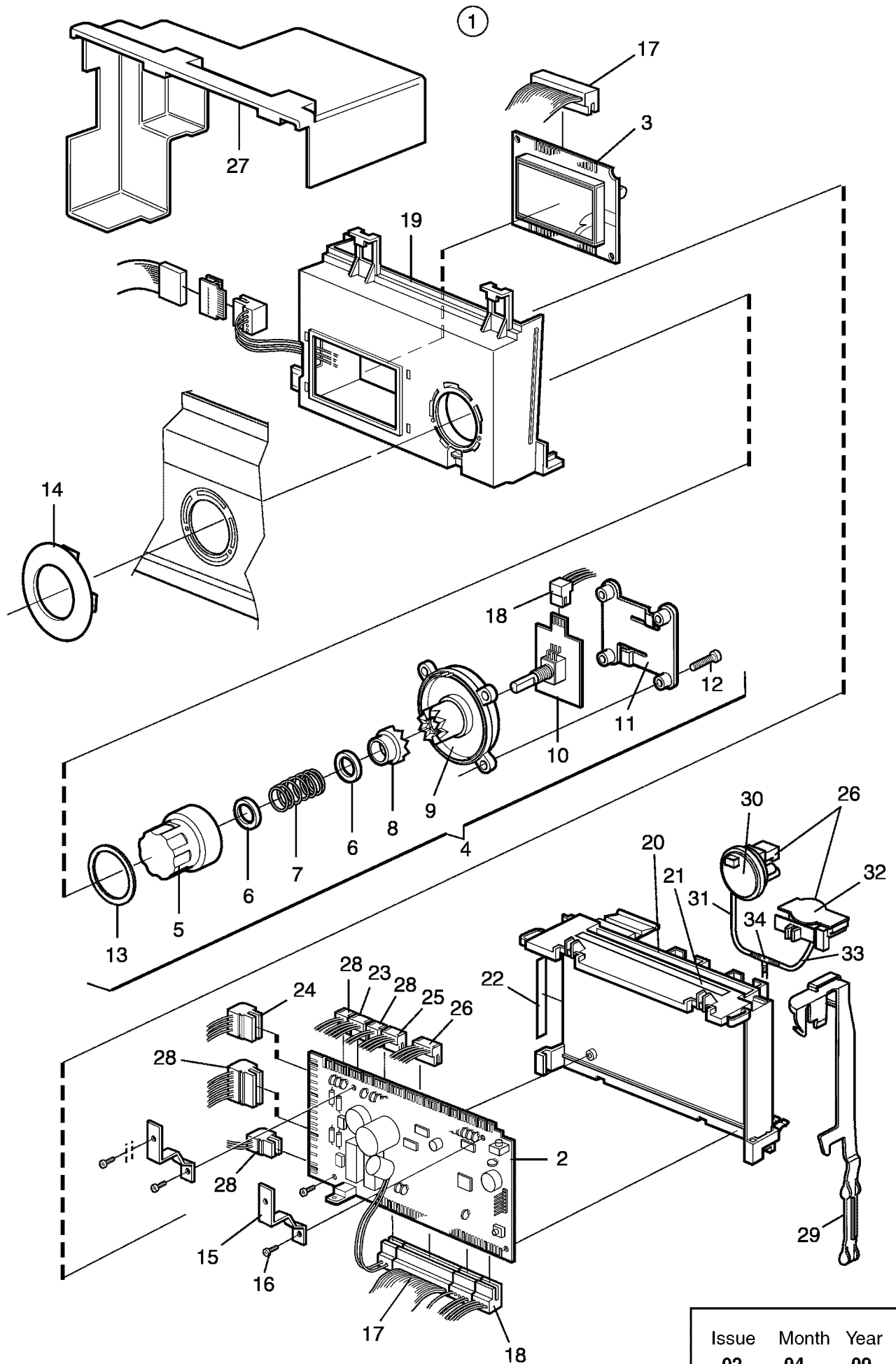
Programmer

Illustration Issue Month Year
Illustration Utgåva Månad År

Programverk

102379/1 6 6 2009

Item Pos.	Quantity Antal	Art.No Art.nr	Description	Benämning	Info Info	Notes Anmärkning
			W475H Compass			
			W4105H Compass			
			W4130H Compass			
			W4180H Compass			
			W4240H Compass			
			W4300H Compass			
	1	418 7703-13	Programmer	Programverk	1	3G41 CH, I/O11B+I/O22E
*	1	418 7703-26	Programmer	Programverk	1	3G41 CH, non-heated, I/O11B+I/O22E
	1	418 7703-14	Programmer	Programverk	1	
	1	418 7703-33	Programmer	Programverk	1	3H01 CH, I/O11B+I/O22E
	1	418 7703-15	Programmer	Programverk	1	3H02 CH, I/O11A+I/O22e
	1	418 7703-31	Programmer	Programverk	1	3H12 CH, SE, I/O11B+I/O22E
	1	418 7703-16	Programmer	Programverk	1	3H12 CH, SE, I/O11B+I/O22e
	1	418 7703-17	Programmer	Programverk	1	3H12 CH, I/O11B+I/O22e
	1	418 7703-18	Programmer	Programverk	1	3H21 CH, I/O11B+I/O22e
	1	418 7703-10	Programmer	Programverk	1	3H43 CH, I/O11A+I/O22E
	1	418 7703-19	Programmer	Programverk	1	3L01 CH, I/O11A+I/O22B
	1	418 7703-20	Programmer	Programverk	1	3L01 CH, I/O11A+I/O22b
*	1	418 7703-21	Programmer	Programverk	1	3L01 CH, non-heated, I/O11A+I/O22B
	1	418 7703-24	Programmer	Programverk	1	3L02 CH, non-heated, I/O11A+I/O22B
*	1	418 7703-35	Programmer	Programverk	1	3L02 CH, non-heated, I/O11A+I/O22b
	1	413 7703-22	Programmer	Programverk	1	3L31 CH, I/O11A+I/O22d
	1	418 7703-23	Programmer	Programverk	1	3L31 CH, non-heated, I/O11A+I/O22d
*	1	418 7703-25	Programmer	Programverk	1	3L41 CH, non-heated, I/O11A+I/O22D
	1	418 7703-27	Programmer	Programverk	1	3M01 CH, I/O22B+I/O11E
	1	418 7703-28	Programmer	Programverk	1	3M01 CH, I/O11B+I/O22e
	1	418 7703-29	Programmer	Programverk	1	3M14 CH, I/11A+I/O11E
	1	418 7703-02	Programmer	Programverk	1	3M14 CH, I/11A+I/O11E
*	1	418 7703-32	Programmer	Programverk	1	3S01 CH, non-heated, I/O11B+I/O11E



W475H Compass,W4105H Compass,W4130H Compass,W4180H Compass,W4240H Compass,W4300H Compass

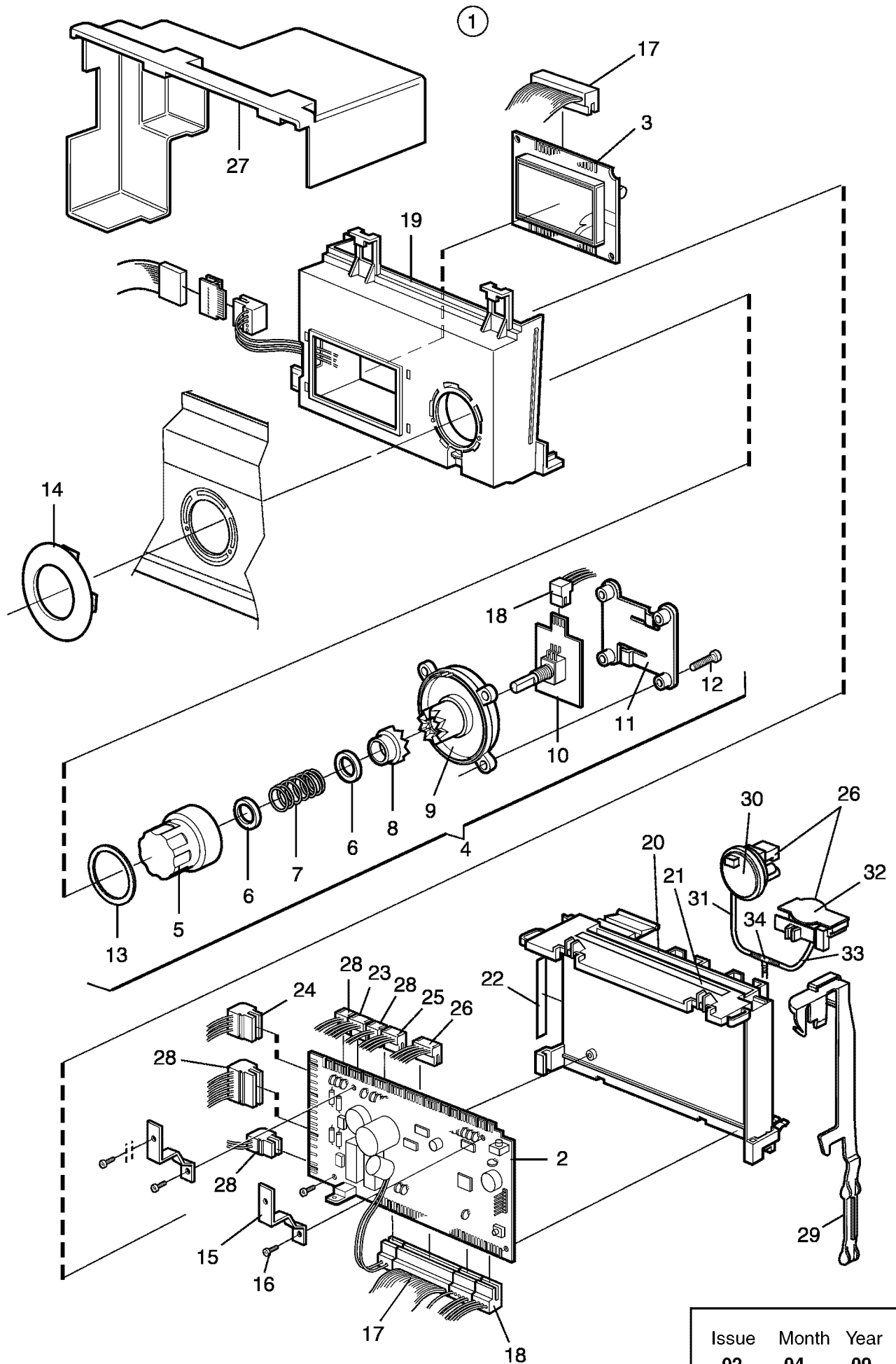
Programmer

Illustration Issue Month Year
Illustration Utgåva Månad År

Programverk

102379/1 6 6 2009

Item Pos.	Quantity Antal	Art.No Art.nr	Description	Benämning	Info Info	Notes Anmärkning
			W475H Compass			
			W4105H Compass			
			W4130H Compass			
			W4180H Compass			
			W4240H Compass			
			W4300H Compass			
*	1	418 7703-40	Programmer	Programverk	1	3S03, non-heated, I/O11B+I/O22E
	1	418 7703-30	Programmer	Programverk	1	3W01 CH, I/O11A+I/O22D
	1	418 7704-01	Programmer	Programverk	1	3A02 CH, SE, I/O11A+I/O22f
	1	418 7704-02	Programmer	Programverk	1	3A02 CH, SE, I/O11A+I/O11F
	1	418 7704-27	Programmer	Programverk	1	3A02 CH, SE, I/O11A+I/O11F
	1	418 7704-33	Programmer	Programverk	1	3A02 CH, SE, I/O11E+I/O22F
	1	418 7704-03	Programmer	Programverk	1	3A02 CH, I/O11A+I/O22f
	1	418 7704-04	Programmer	Programverk	1	3A02 CH, I/O11A+I/O11F
	1	418 7704-24	Programmer	Programverk	1	3A02 CH, SE, I/O11A+I/O22f
	1	418 7704-05	Programmer	Programverk	1	3A03 CH, I/O11A+I/O22f
	1	418 7704-06	Programmer	Programverk	1	3G01 CH, I/O11A+I/O22e
*	1	418 7704-26	Programmer	Programverk	1	3G01 CH, I/O11A + I/O22E
	1	418 7704-38	Programmer	Programverk	1	3G01 CH, I/O11A + I/O22E, DBS
	1	418 7704-08	Programmer	Programverk	1	3G05 CH, non-heated, I/O11A+I/O22e
*	1	418 7704-09	Programmer	Programverk	1	3G41 CH, non-heated, I/O11B+I/O11E
	1	418 7704-10	Programmer	Programverk	1	3H01 CH, I/O11B+I/O22E
	1	418 7704-25	Programmer	Programverk	1	3H01 CH, I/O11B+I/O22e
	1	418 7704-11	Programmer	Programverk	1	3H02 CH, I/O11A+I/O22e
	1	418 7704-12	Programmer	Programverk	1	3H12 CH, SE, I/O11B+I/O22e
	1	418 7704-22	Programmer	Programverk	1	3H12 CH, SE, I/O11B+I/O22E
	1	418 7704-13	Programmer	Programverk	1	3H12 CH, I/O11B+I/O22e
	1	418 7704-14	Programmer	Programverk	1	3H21 CH, I/O11B+I/O22e
	1	418 7704-30	Programmer	Programverk	1	3H42 CH, non-heated, I/O11B+I/O22E
*	1	418 7704-29	Programmer	Programverk	1	3H43 CH, I/O11A+I/O22E



W475H Compass,W4105H Compass,W4130H Compass,W4180H Compass,W4240H Compass,W4300H Compass

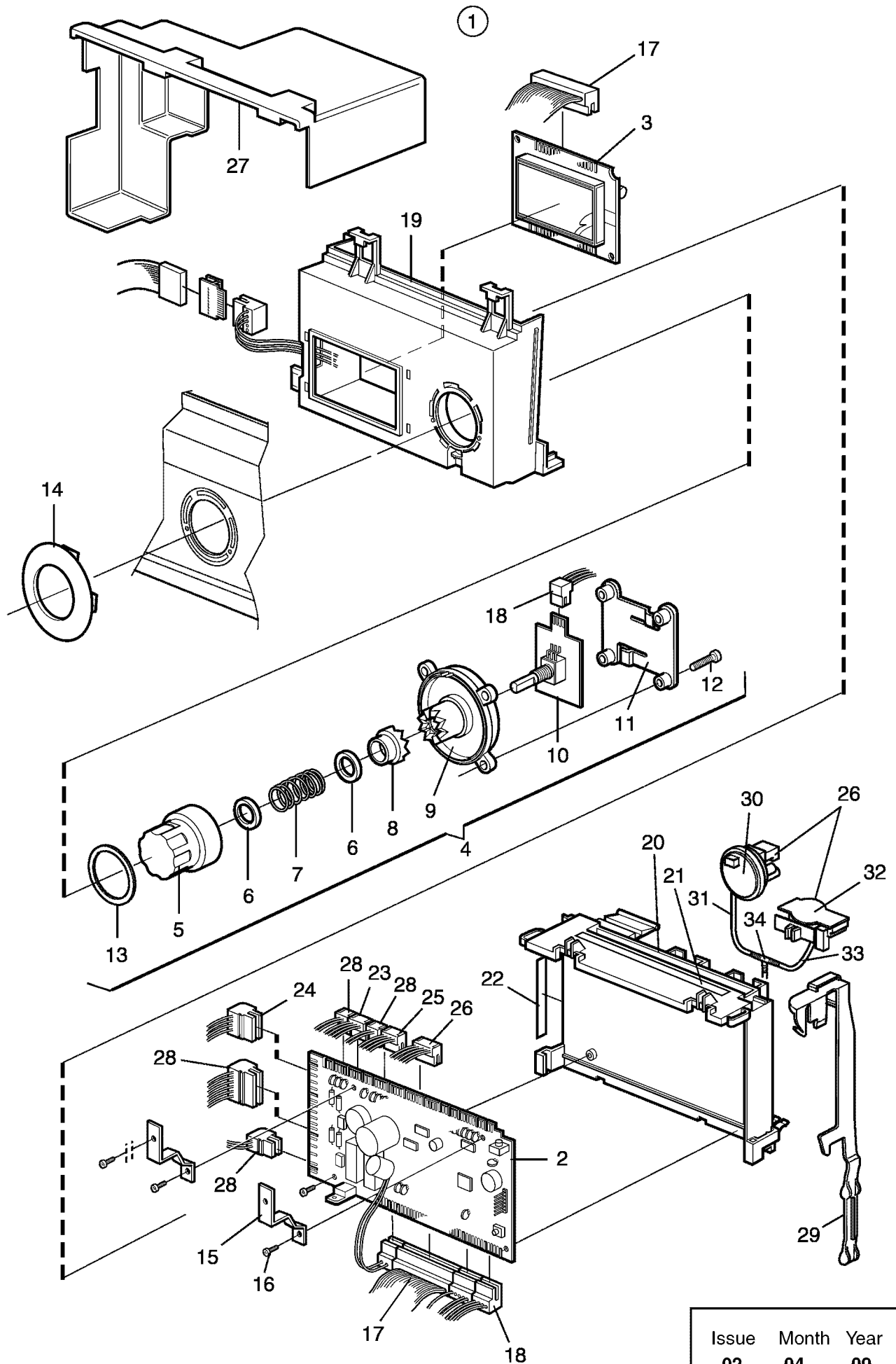
Programmer

Illustration Issue Month Year
Illustration Utgåva Månad År

Programverk

102379/1 6 6 2009

Item Pos.	Quantity Antal	Art.No Art.nr	Description	Benämning	Info Info	Notes Anmärkning
			W475H Compass			
			W4105H Compass			
			W4130H Compass			
			W4180H Compass			
			W4240H Compass			
			W4300H Compass			
*	1	418 7704-15	Programmer	Programverk	1	3L01 CH, non-heated, I/O11A+I/O22B
*	1	418 7704-16	Programmer	Programverk	1	3L01 CH, non-heated, I/O11A+I/O22b
*	1	418 7704-17	Programmer	Programverk	1	3L01 CH, I/O11A+I/O22B
*	1	418 7704-31	Programmer	Programverk	1	3L01 CH, /O11A+I/O22b
*	1	418 7704-32	Programmer	Programverk	1	3L01 CH, I/O11A+I/O22D
*	1	418 7704-36	Programmer	Programverk	1	3L01, I/O11A+I/O22A
*	1	418 7704-07	Programmer	Programverk	1	3L02 CH, non-heated, I/O11A+I/O22b
*	1	418 7704-18	Programmer	Programverk	1	3L02 CH, non-heated, I/O11A+I/O22B
*	1	418 7704-19	Programmer	Programverk	1	3L31 CH, non-heated, I/O11A+I/O22d
*	1	418 7704-20	Programmer	Programverk	1	3M01 CH, I/O11B+I/O22E
*	1	418 7704-23	Programmer	Programverk	1	3M01 CH, I/O11B+I/O22e
*	1	418 7704-21	Programmer	Programverk	1	3M14 CH, I/11A+I/O22E
*	1	418 7704-28	Programmer	Programverk	1	3S01 CH, non-heated, I/O11B+I/O22E
*	1	418 7704-37	Programmer	Programverk	1	3S03, non-heated, I/O11B+I/O22E
*	1	418 7705-01	Programmer	Programverk	1	3A02 CH, SE, I/O11A+I/O22f
*	1	418 7705-02	Programmer	Programverk	1	3A02 CH, I/O11D+I/O22f
*	1	418 7705-25	Programmer	Programverk	1	3A02, SE, I/O11D+I/O22F
*	1	418 7705-03	Programmer	Programverk	1	3G01 CH, I/O11D+I/O22e
*	1	418 7705-18	Programmer	Programverk	1	3G01 CH, I/O11D+I/O22E
*	1	418 7705-23	Programmer	Programverk	1	3G01 CH, I/O11D+I/O22e
*	1	418 7705-24	Programmer	Programverk	1	3G01, non-heated, I/O11D+I/O22e
*	1	418 7705-04	Programmer	Programverk	1	3G05 CH, non-heated, I/O11D+I/O22e



W475H Compass,W4105H Compass,W4130H Compass,W4180H Compass,W4240H Compass,W4300H Compass

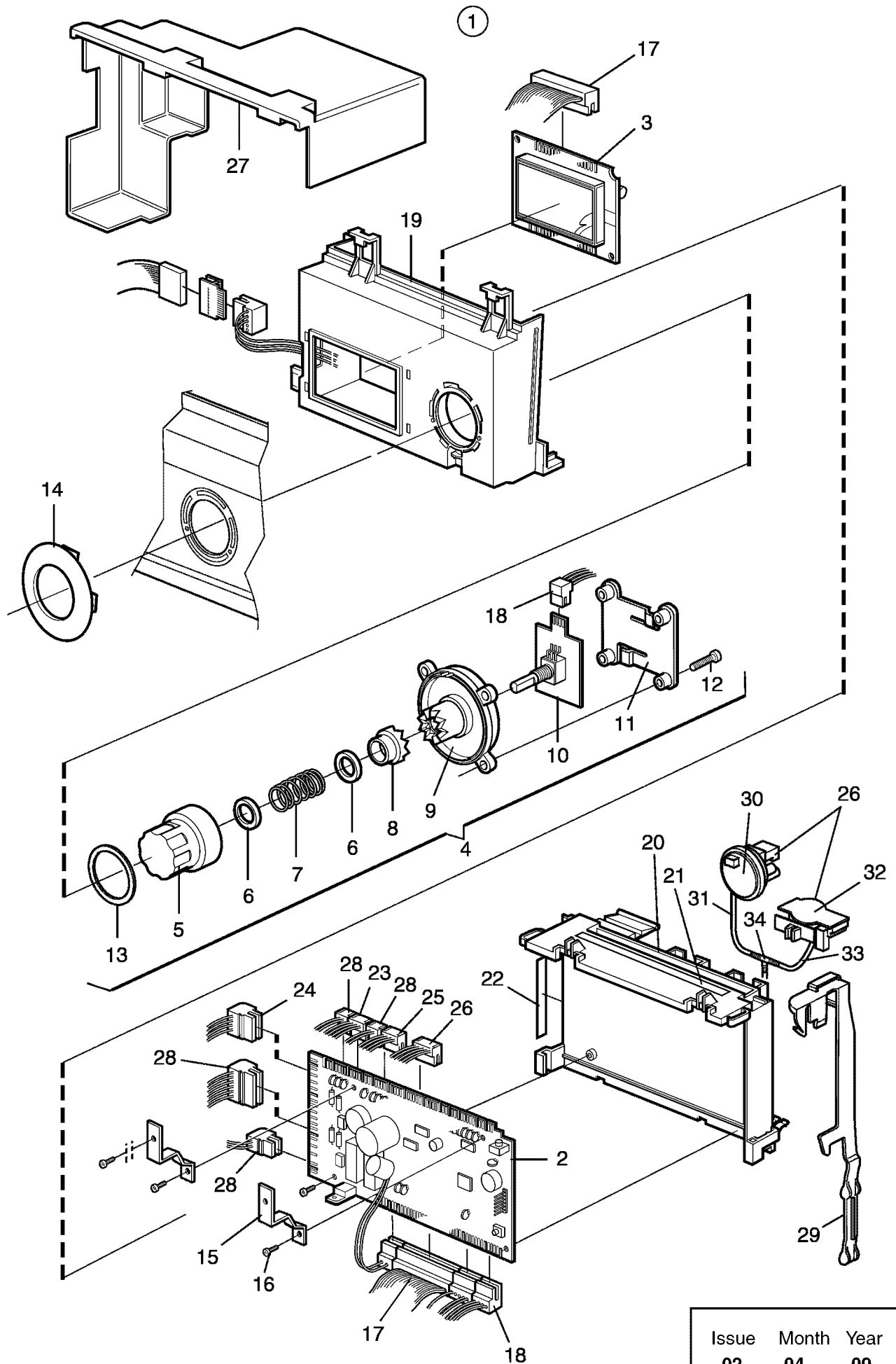
Programmer

Illustration Issue Month Year
Illustration Utgåva Månad År

Programverk

102379/1 6 6 2009

Item Pos.	Quantity Antal	Art.No Art.nr	Description	Benämning	Info Info	Notes Anmärkning
			W475H Compass			
			W4105H Compass			
			W4130H Compass			
			W4180H Compass			
			W4240H Compass			
			W4300H Compass			
*	1	418 7705-05	Programmer	Programverk	1	3G41 CH, non-heated, I/O11D+I/O22E
*	1	418 7705-06	Programmer	Programverk	1	3H01 CH, I/O11D+I/O22e
*	1	418 7705-19	Programmer	Programverk	1	3H01 CH, I/O11D+I/O22E
*	1	418 7705-07	Programmer	Programverk	1	3H02 CH, I/O11D+I/O22e
*	1	418 7705-08	Programmer	Programverk	1	3H12 CH, SE, I/O11D+I/O22e
*	1	418 7705-22	Programmer	Programverk	1	3H12 CH, SE, I/O11D+I/O22E
*	1	418 7705-20	Programmer	Programverk	1	3H42 CH, non-heated, I/O11D+I/O22E
*	1	418 7705-09	Programmer	Programverk	1	3L01 CH, I/O11D+I/O22b
*	1	418 7705-10	Programmer	Programverk	1	3L01 CH, non-heated, I/O11D+I/O22b
*	1	418 7705-11	Programmer	Programverk	1	3L01 CH, I/O11D+I/O22B
*	1	418 7705-21	Programmer	Programverk	1	3L01 CH, non-heated, I/O11D+I/O22B
*	1	418 7705-12	Programmer	Programverk	1	3L02 CH, I/O11D+I/O22b
*	1	418 7705-13	Programmer	Programverk	1	3L02 CH, I/O11D+I/O22B
*	1	418 7705-14	Programmer	Programverk	1	3L02 CH,non-heated, I/O11D+I/O22b
*	1	418 7705-27	Programmer	Programverk	1	3L31, non-heated, I/O31D+I/O22d
*	1	418 7705-15	Programmer	Programverk	1	3L41 CH, non-heated, I/O11D+I/O22D
*	1	418 7705-16	Programmer	Programverk	1	3M14 CH, I/O11D+I/O22e
*	1	418 7705-26	Programmer	Programverk	1	3M14, I/O11D+I/O22E
*	1	418 7705-17	Programmer	Programverk	1	3S01 CH, non-heated, I/O11D+I/O22E
*	1	418 7705-28	Programmer	Programverk	1	3S03, non-heated, I/O11D+I/O22E
*	1	418 7706-03	Programmer	Programverk	1	3A02 CH, SE, I/O11D+I/O22f
*	1	418 7706-01	Programmer	Programverk	1	3G01 CH, I/O11D+I/O22E



W475H Compass,W4105H Compass,W4130H Compass,W4180H Compass,W4240H Compass,W4300H Compass

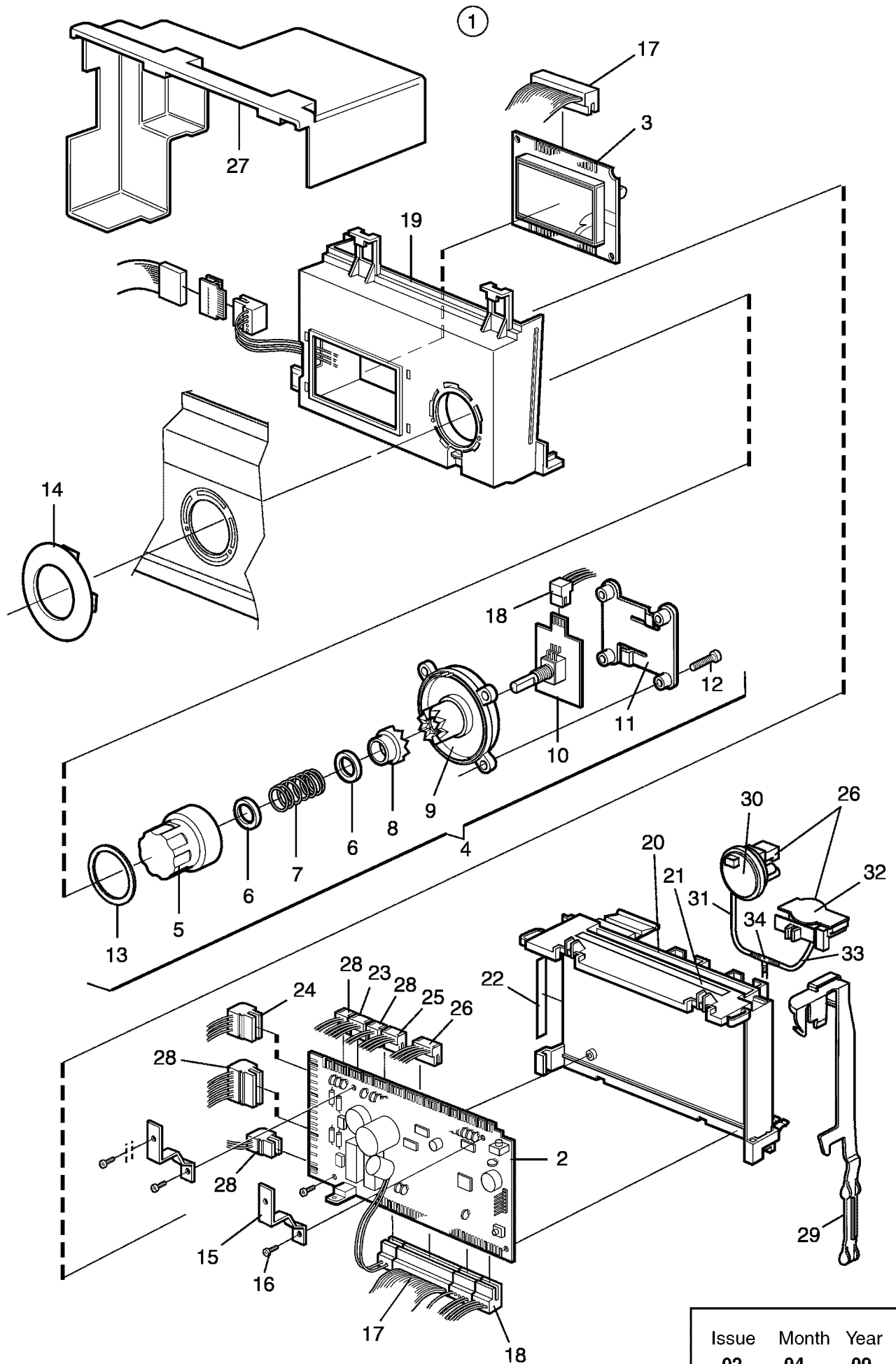
Programmer

Illustration Issue Month Year
Illustration Utgåva Månad År

Programverk

102379/1 6 6 2009

Item Pos.	Quantity Antal	Art.No Art.nr	Description	Benämning	Info Info	Notes Anmärkning
			W475H Compass			
			W4105H Compass			
			W4130H Compass			
			W4180H Compass			
			W4240H Compass			
			W4300H Compass			
*	1	418 7706-04	Programmer	Programverk	1	3G01 CH, I/O11D+I/O22e
*	1	418 7706-05	Programmer	Programverk	1	3G05 CH, non-heated, I/O11D+I/O22e
*	1	418 7706-17	Programmer	Programverk	1	3G05, non-heated, I/O11D+I/O22E
*	1	418 7706-02	Programmer	Programverk	1	3G41 CH, non-heated, I/O11D+I/O22E
*	1	418 7706-07	Programmer	Programverk	1	3H01 CH, I/O11D+I/O22e
*	1	418 7706-18	Programmer	Programverk	1	3H01, I/O11D+I/O22E
*	1	418 7706-08	Programmer	Programverk	1	3H02 CH, I/O11D+I/O22e
*	1	418 7706-09	Programmer	Programverk	1	3H12 CH, I/O11D+I/O22e
*	1	418 7706-06	Programmer	Programverk	1	3H42 CH, non-heated, I/O11D+I/O22E
*	1	418 7706-16	Programmer	Programverk	1	3H43 CH, I/O11D+I/O22E
*	1	418 7706-10	Programmer	Programverk	1	3L01 CH, I/O11D+I/O22b
*	1	418 7706-11	Programmer	Programverk	1	3L01 CH, non-heated, I/O11D+I/O22b
*	1	418 7706-12	Programmer	Programverk	1	3L01 CH, non-heated, I/O11D+I/O22B
*	1	418 7706-13	Programmer	Programverk	1	3L31 CH, non-heated, I/O11D+I/O22d
*	1	418 7706-14	Programmer	Programverk	1	3L41 CH, non-heated, I/O11D+I/O22D
*	1	418 7706-20	Programmer	Programverk	1	3M14, I/O11D+I/O22E
*	1	418 7706-15	Programmer	Programverk	1	3S01 CH, non-heated, I/O11D+I/O22E
*	1	418 7706-22	Programmer	Programverk	1	3S03, non-heated, I/O11D+I/O22E
*	1	418 7707-10	Programmer	Programverk	1	3G01 CH, I/O11D+I/O22E
*	1	418 7707-02	Programmer	Programverk	1	3G01 CH, I/O11D+O/O22e
*	1	418 7707-01	Programmer	Programverk	1	3G41 CH, I/O11D+I/O22E



W475H Compass,W4105H Compass,W4130H Compass,W4180H Compass,W4240H Compass,W4300H Compass

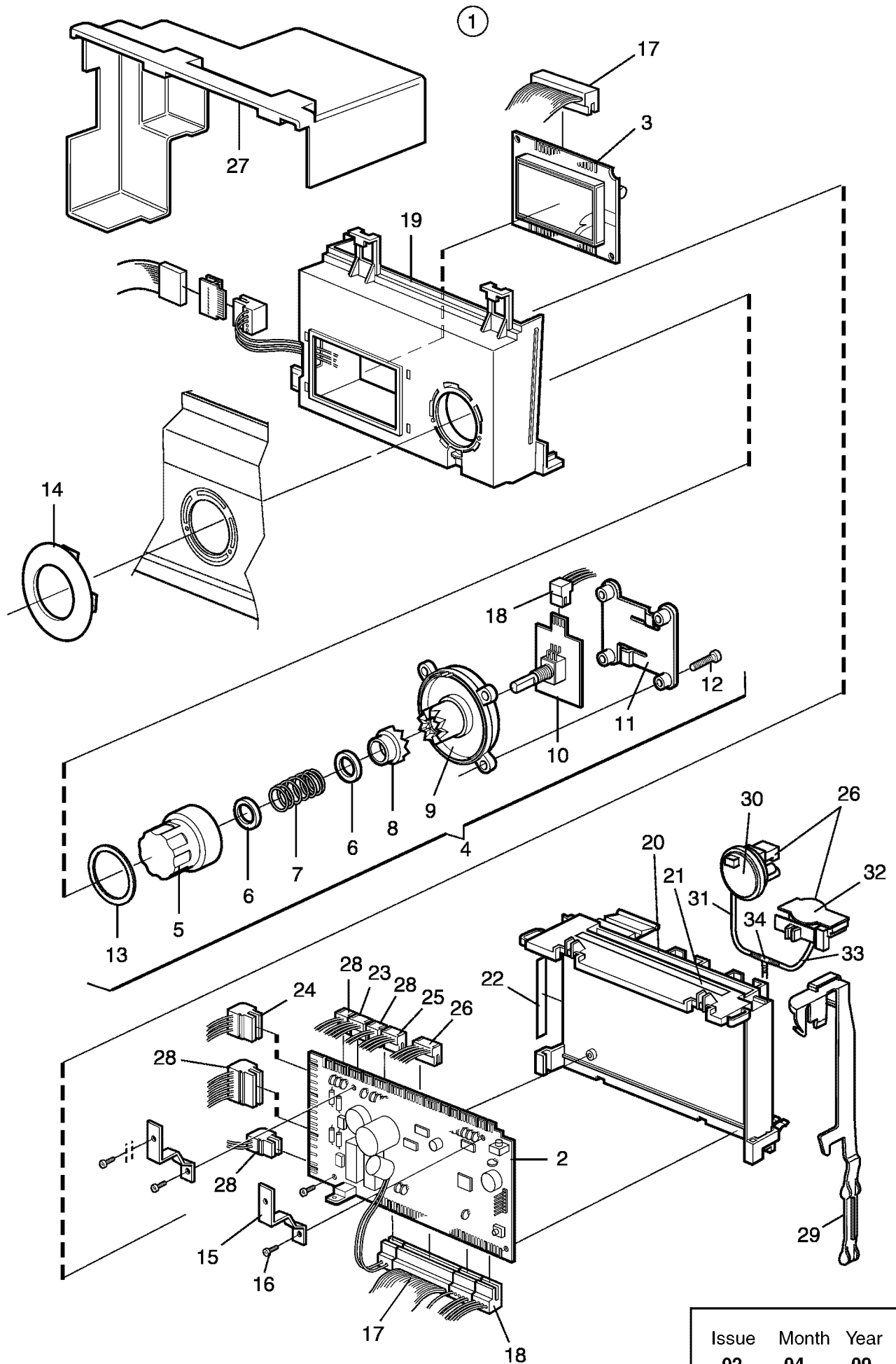
Programmer

Illustration Issue Month Year
Illustration Utgåva Månad År

Programverk

102379/1 6 6 2009

Item Pos.	Quantity Antal						Art.No Art.nr	Description	Benämning	Info Info	Notes Anmärkning
	W475H Compass										
	W4105H Compass										
	W4130H Compass										
	W4180H Compass										
	W4240H Compass										
	W4300H Compass										
						1	418 7707-09	Programmer	Programverk	1	3H01 CH, I/O11D+I/O22E
						1	418 7707-03	Programmer	Programverk	1	3H01 CH, I/O11D+I/O22e
						1	418 7707-08	Programmer	Programverk	1	3H43 CH, I/O11D+I/O22E
						1	418 7707-05	Programmer	Programverk	1	3L01 CH, I/O11D+I/O22b
						1	418 7707-06	Programmer	Programverk	1	3L01 CH, non-heated, I/O11D+I/O22B
*						1	418 7707-12	Programmer	Programverk	1	3L31, non-heated, I/O31D+I/O22d
*						1	418 7707-04	Programmer	Programverk	1	3M01 CH, I/O11D+I/O22e
						1	418 7707-07	Programmer	Programverk	1	3S01 CH, non-heated, I/O11D+I/O22E
*						1	418 7707-14	Programmer	Programverk	1	3S03, non-heated, I/O11D+I/O22E
*											CPU
2	1	1	1	1	1	1		•Printed circuit board	•Kretskort		
3	1	1	1	1	1	1	432 8702-03	•Display	•Display	1,2	
4	1	1	1	1	1	1	472 9904-97	•Program selector	•Programväljare	1,2	
5	1	1	1	1	1	1		•Knob	•Vred		
6	2	2	2	2	2	2		•Rubber cushion	•Gummibricka		
7	1	1	1	1	1	1		•Spring	•Fjäder		
8	1	1	1	1	1	1		•Sleeve	•Hylsa		
9	1	1	1	1	1	1		•Cover	•Lock		
10	1	1	1	1	1	1	438 9659-01	•Program selector	•Programväljare	1,2	
11	1	1	1	1	1	1		•Spring	•Fjäder		
12	4	4	4	4	4	4	471 8346-09	•Screw	•Skruv	3	T40x30
13	1	1	1	1	1	1		•Ring	•Ring		
14	1	1	1	1	1	1	432 6344-02	•Cover	•Lock	3	
15	2	2	2	2	2	2	432 6327-01	•Bracket	•Hållare	3	
16	2	2	2	2	2	2	471 8346-02	•Screw	•Skruv	3	
17	1	1	1	1	1	1	413 3280-01	•Cable set	•Ledningssats	3	20-pole
18	1	1	1	1	1	1	413 3274-20	•Cable set	•Ledningssats	3	4-pole
19	1	1	1	1	1	1	432 6325-01	•Cover	•Kåpa	3	Front
20	1	1	1	1	1	1	432 6324-01	•Cover	•Kåpa	3	Rear
21	1	1	1	1	1	1	471 4673-95	•Sign	•Skylt	3	
22	1	1	1	1	1	1	471 4673-97	Sign	Skylt	3	
23	1						413 3274-08	Cable set	Ledningssats	3	D-bus
		1					413 3274-18	Cable set	Ledningssats	3	D-bus
			1				413 3274-05	Cable set	Ledningssats	3	D-bus
				1			413 3274-06	Cable set	Ledningssats	3	D-bus
					1	1	413 3274-07	Cable set	Ledningssats	3	D-bus
24	1						413 3084-09	Cable set	Ledningssats	3	P-bus
		1	1				413 3084-16	Cable set	Ledningssats	3	P-bus
				1			413 3084-18	Cable set	Ledningssats	3	P-bus
					1	1	413 3084-19	Cable set	Ledningssats	3	P-bus
25	1						413 3274-11	Cable set	Ledningssats	3	M-COM



W475H Compass,W4105H Compass,W4130H Compass,W4180H Compass,W4240H Compass,W4300H Compass

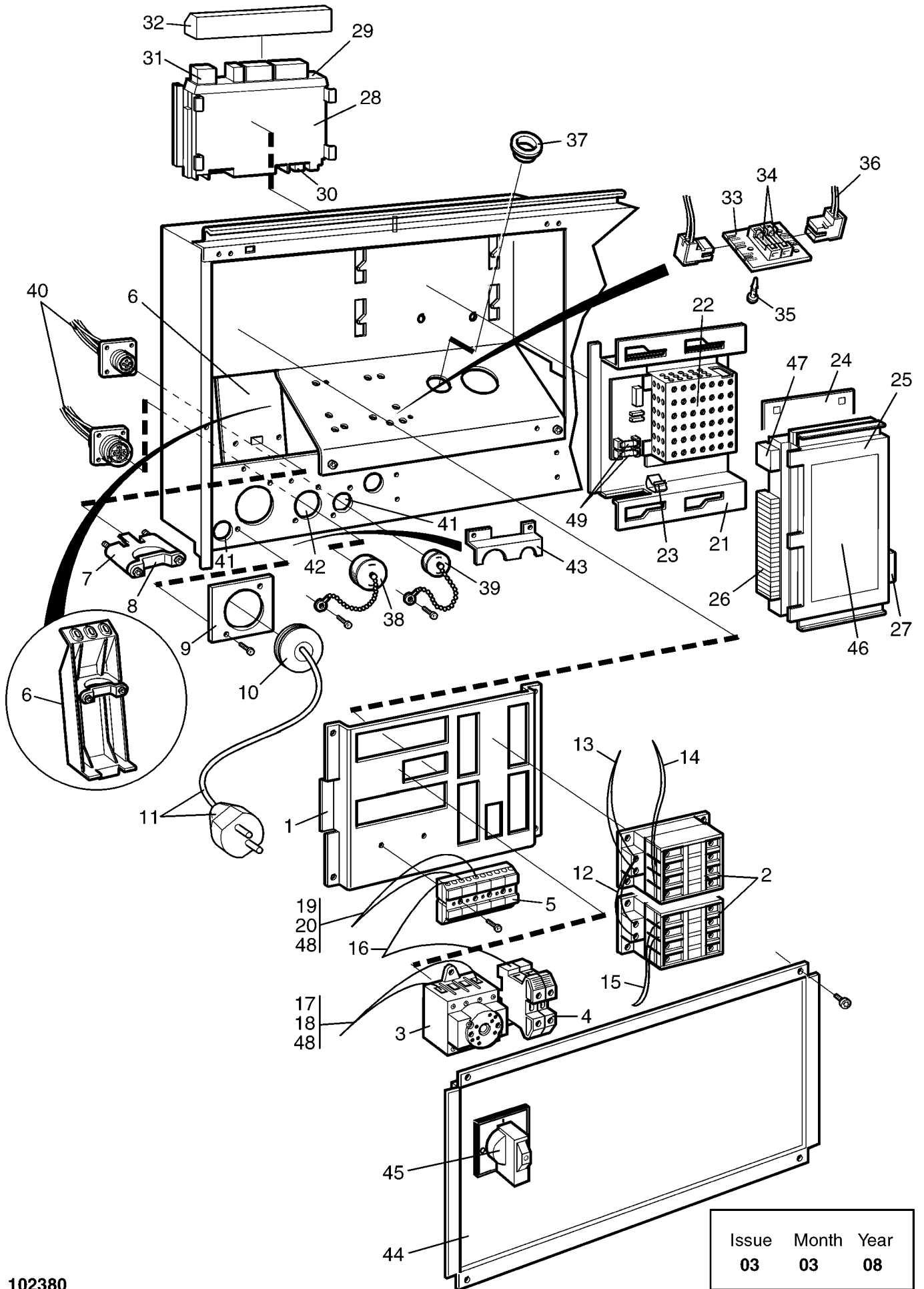
Programmer

Illustration Issue Month Year
Illustration Utgåva Månad År

Programverk

102379/1 6 6 2009

Item Pos.	Quantity Antal		Art.No Art.nr	Description	Benämning	Info Info	Notes Anmärkning
	W475H Compass						
	W4105H Compass						
	W4130H Compass						
	W4180H Compass						
	W4240H Compass						
	W4300H Compass						
	1			413 3274-23 Cable set	Ledningssats	3	M-COM
		1		413 3274-13 Cable set	Ledningssats	3	M-COM
			1	413 3274-14 Cable set	Ledningssats	3	M-COM
			1	413 3274-15 Cable set	Ledningssats	3	M-COM
26	1	1	1	413 3275-02 Cable set	Ledningssats	3	Level control
27	1	1	1	432 6326-01 Cover	Skydd	3	
28	1			432 2905-07 Cable set	Ledningssats	3	Door/Temp. /Tacho.
		1		432 2905-09 Cable set	Ledningssats	3	Door/Temp. /Tacho.
			1	432 2905-11 Cable set	Ledningssats	3	Door/Temp. /Tacho.
			1	432 2905-13 Cable set	Ledningssats	3	Door/Temp. /Tacho.
			1	432 2905-15 Cable set	Ledningssats	3	Door/Temp. /Tacho.
29	1	1	1	432 6345-01 Arm	Arm	3	
30	1	1	1	471 8861-01 Level guard	Nivåvakt	1,2	
31	1	1	1	471 2442-41 Hose	Slang	1	L=70
32	1	1	1	471 8863-01 Level guard	Nivåvakt	1,2	
33	1	1	1	438 2440-02 Hose	Slang	1	L=100
34	1	1	1	471 2265-69 T-pipe	T-rör	3	



Issue	Month	Year
03	03	08

W475H Compass,W4105H Compass,W4130H Compass,W4180H Compass,W4240H Compass,W4300H Compass

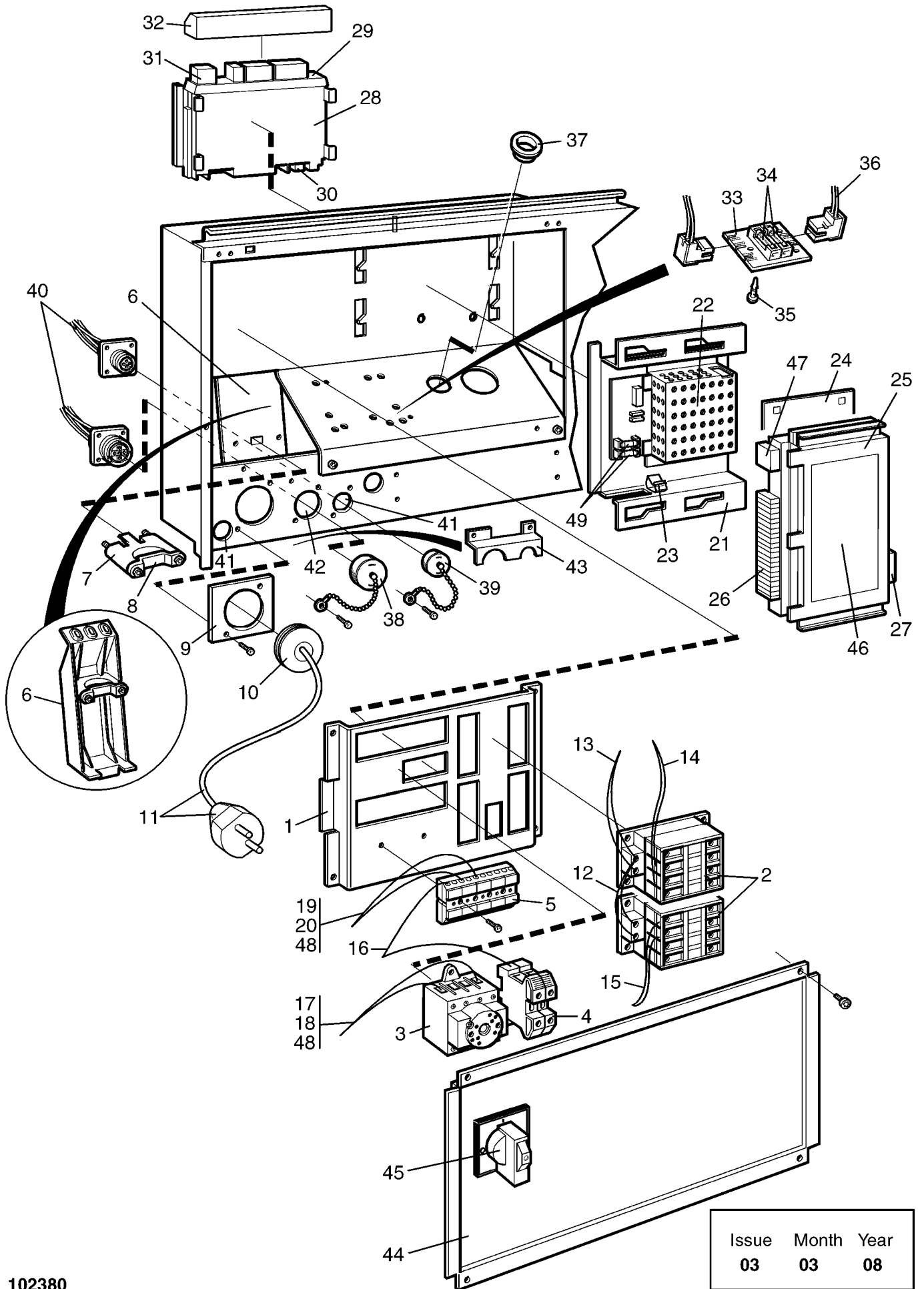
Electric components connection

Illustration Issue Month Year
Illustration Utgåva Månad År

Eldetaljer anslutning

102380/1 7 6 2009

Item Pos.	Quantity Antal							Art.No Art.nr	Description	Benämning	Info Info	Notes Anmärkning
	W475H Compass											
	W4105H Compass											
	W4130H Compass											
	W4180H Compass											
	W4240H Compass											
	W4300H Compass											
1	1	1	1	1	1	1	1	432 2154-01	Mounting plate	Monteringsplåt	3	
2	1	Rq	Rq	Rq	Rq	Rq	Rq	438 9636-22	Contactora	Kontaktor	1,2	50Hz
	1	Rq	Rq	Rq	Rq	Rq	Rq	438 9636-23	Contactora	Kontaktor	1,2	60Hz
	1	Rq	Rq	Rq	Rq	Rq	Rq	438 9636-24	Contactora	Kontaktor	1,2	50/60Hz
					Rq	Rq	Rq	438 9636-92	Contactora	Kontaktor	1,2	50Hz
					Rq	Rq	Rq	438 9636-93	Contactora	Kontaktor	1,2	60Hz
					Rq	Rq	Rq	438 9636-94	Contactora	Kontaktor	1,2	50/60Hz
3	Rq	Rq	Rq	Rq	Rq	Rq	Rq	438 9678-01	Main switch	Huvudbrytare	1	3-pole, 30A
	Rq	Rq	Rq	Rq	Rq	Rq	Rq	438 9678-02	Main switch	Huvudbrytare	1	3-pole, 40A
	Rq	Rq	Rq	Rq	Rq	Rq	Rq	438 9678-03	Main switch	Huvudbrytare	1	3-pole, 50A
	Rq	Rq	Rq	Rq	Rq	Rq	Rq	438 9678-04	Main switch	Huvudbrytare	1	3-pole, 70A
	Rq	Rq	Rq	Rq	Rq	Rq	Rq	438 9678-11	Main switch	Huvudbrytare	1	4-pole, 30A
	Rq	Rq	Rq	Rq	Rq	Rq	Rq	438 9678-12	Main switch	Huvudbrytare	1	4-pole, 40A
	Rq	Rq	Rq	Rq	Rq	Rq	Rq	438 9678-13	Main switch	Huvudbrytare	1	4-pole, 50A
	Rq	Rq	Rq	Rq	Rq	Rq	Rq	438 9678-14	Main switch	Huvudbrytare	1	4-pole, 70A
4	2	2	2	2	2	2	2	471 8767-01	Block	Plint	3	SL10
	2	2	2	2	2	2	2	471 8767-02	Block	Plint	3	SL16
5	1	1	1	1	1	1	1	471 8783-01	Block	Plint	3	5-pole
	1	1	1	1	1	1	1	471 8783-03	Block	Plint	3	3-pole
	1	1	1	1	1	1	1	471 8783-04	Block	Plint	3	4-pole
6	1	1	1	1	1	1	1	432 2258-01	Plate	Plåt	3	
	1	1	1	1	1	1	1	432 2214-01	Cable clamp	Kabelklämma	3	PLASTIC
7	1	1	1	1	1	1	1	471 7859-12	Clamp	Klämma	3	Lower part
8	1	1	1	1	1	1	1	471 7859-16	Clamp	Klämma	3	Upper part
9	1	1	1	1	1	1	1	432 2199-01	Plate	Plåt	3	Ø21
	1	1	1	1	1	1	1	432 2199-03	Plate	Plåt	3	Ø26
	1	1	1	1	1	1	1	432 2199-05	Plate	Plåt	3	Ø33
10	1	1	1	1	1	1	1	438 8720-01	Grommet	Genomföring	3	M25
	1	1	1	1	1	1	1	438 8720-02	Grommet	Genomföring	3	M32
	1	1	1	1	1	1	1	438 8720-03	Grommet	Kabelgenomföring	3	M40
11	1	1	1	1	1	1	1	487 1702-45	Cable	Kabel	3	
12												Not used
		1	1	1	1	1	1	432 2984-01	Cable set	Ledningssats	3	
13	1	1	1	1	1	1	1	413 3182-02	Cable set	Ledningssats	3	Heating
			1	1	1	1	1	413 5915-02	Cable set	Ledningssats	3	MOP Heating
14	3	3	3	3	3	3	3	432 2954-03	Cable set	Ledningssats	3	
15	-											Not used
		3	3	3	3	3	3	432 2954-13	Cable set	Ledningssats	3	
				6	6	6	6	432 2954-14	Cable set	Ledningssats	3	MOP
* 16	1	1						432 2983-03	Cable set	Ledningssats	3	
			1	1	1	1	1	432 2983-04	Cable set	Ledningssats	3	
17	1	1	1	1	1	1	1	432 3092-86	Cable set	Ledningssats	3	
18	1	1	1	1	1	1	1	432 3106-01	Cable set	Ledningssats	3	Trafo
19	1	1	1	1	1	1	1	413 3082-35	Cable set	Ledningssats	3	
20	1	1	1	1	1	1	1	413 2905-02	Cable set	Ledningssats	3	Trafo Trafo
21	1	1	1	1	1	1	1	432 2257-01	Mounting plate	Monteringsplåt	3	
22	1	1	1	1	1	1	1	432 6805-06	Power supply	Strömförsörjning	1,2	
23	1	1	1	1	1	1	1	432 6320-01	Clamp	Klamma	3	
24	1	1	1	1	1	1	1	432 2256-01	Plate	Plåt	3	
* 25	1	1	1	1	1	1	1	432 6930-02	Printed circuit board	Kretskort	1,2	I/O-card type 2
26	Rq	Rq	Rq	Rq	Rq	Rq	Rq	438 8701-01	Multistick	Kantanslutning	3	
	Rq	Rq	Rq	Rq	Rq	Rq	Rq	438 8701-03	Multistick	Kantanslutning	3	
27	1	1	1	1	1	1	1	413 3274-01	Cable set	Ledningssats	3	



Issue	Month	Year
03	03	08

W475H Compass,W4105H Compass,W4130H Compass,W4180H Compass,W4240H Compass,W4300H Compass

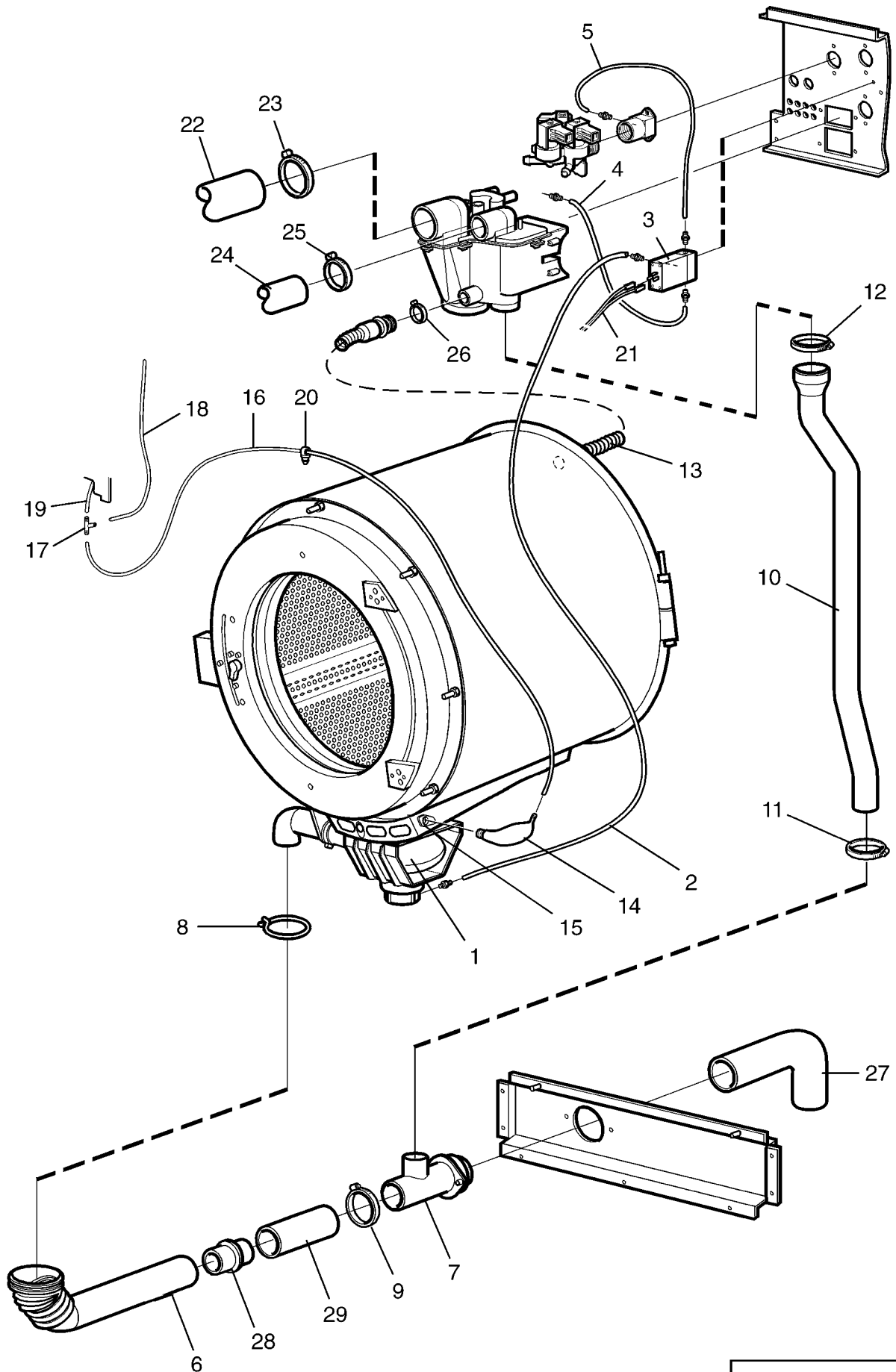
Electric components connection

Illustration Issue Month Year
Illustration Utgåva Månad År

Eldetaljer anslutning

102380/1 7 6 2009

Item Pos.	Quantity Antal							Art.No Art.nr	Description	Benämning	Info Info	Notes Anmärkning
	W475H Compass											
	W4105H Compass											
	W4130H Compass											
	W4180H Compass											
	W4240H Compass											
	W4300H Compass											
28	1	1	1	1	1	1	432 6903-02	Printed circuit board	Kretskort	1,2	I/O-card	
*	1	1	1	1	1	1	432 6933-02	Printed circuit board	Kretskort	1,2	I/O-card type 3	
29								Sign	Skylt	3		
30	1	1	1	1	1	1	413 3274-03	Cable set	Ledningssats	3	4-pole	
31	1	1	1	1	1	1	413 3084-25	Cable set	Ledningssats	3	4-pole	
32	1	1	1	1	1	1	432 6323-01	Cover	Skydd	3		
33	1	1	1	1	1	1	438 8797-02	Printed circuit board	Kretskort	1,2		
34	2	2	2	2	2	2	471 8750-11	•Fuse	•Säkring	1,2	1,25A	
35	3	3	3	3	3	3	471 7960-02	Support	Stöd	3		
36	1	1	1	1	1	1	413 3082-05	Cable set	Ledningssats	3		
37	1	1	1	1	1	1	762 1182-10	Grommet	Genomföring	3	Ø22,2MM	
38	1	1	1	1	1	1	438 7950-02	Cover washer	Täckbricka	3	14-pole	
39	1	1	1	1	1	1	438 7950-01	Cover washer	Täckbricka	3	4-pole	
40	1	1	1	1	1	1	413 2946-01	Cable set	Ledningssats	3		
41	2	2	2	2	2	2	471 7977-03	Cover plug	Täckpropp	3		
42	1	1	1	1	1	1	471 7977-04	Cover plug	Täckpropp	3		
43	1	1	1	1	1	1	432 1220-01	Cover	Skydd	3		
44	1	1	1	1	1	1	432 3604-01	Cover	Lock	3	With hole	
	1	1	1	1	1	1	432 3604-02	Cover	Lock	3	Without hole	
45	1	1	1	1	1	1	471 9678-94	Knob	Vred	1		
46	1	1	1	1	1	1	471 4673-93	Sign	Skylt	3	I/O-card type 2	
47	1	1	1	1	1	1	413 3084-02	Cable set	Ledningssats	3	4-pole P-bus	
*	1	1					413 2918-02	Cable set	Ledningssats	3	Trafo and choke	
*			1				413 2918-04	Cable set	Ledningssats	3	Trafo and choke	
*				1	1	1	413 2918-06	Cable set	Ledningssats	3	Trafo and choke	
49	2	2	2	2	2	2	471 8750-16	Fuse	Säkring	1,2	3,15A	



W475H Compass,W4105H Compass,W4130H Compass,W4180H Compass,W4240H Compass,W4300H Compass

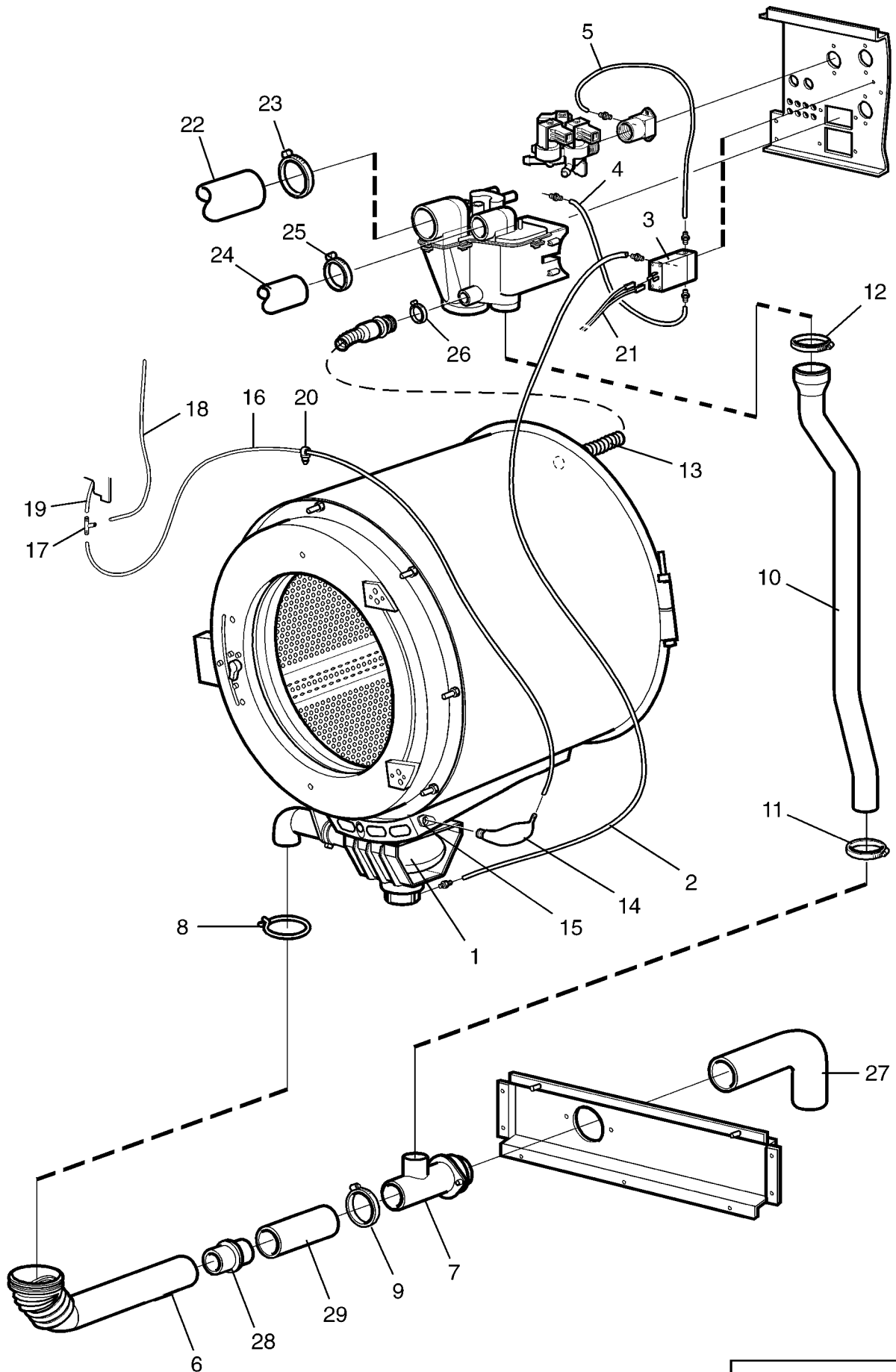
Drain valve and hoses

Illustration Issue Month Year
Illustration Utgåva Månad År

Avloppsventil och slangar

102485/1 3 6 2009

Item Pos.	Quantity Antal		Art.No Art.nr		Description	Benämning	Info Info	Notes Anmärkning			
	W475H Compass										
	W4105H Compass										
	W4130H Compass										
	W4180H Compass										
	W4240H Compass										
	W4300H Compass										
1	1	1	1	1	1	1	432 2502-01	Drain valve	Avloppsventil	1,2	
2	1						471 8139-05	Hose	Slang	1	L=1750
		1	1				471 8139-11	Hose	Slang	1	L=1900
				1	1	1	471 8139-16	Hose	Slang	1	L=2250
3	1	1	1	1	1	1	471 8243-07	Solenoid valve	Magnetventil	1,2	230V 50Hz
	1	1	1	1	1	1	471 8243-08	Solenoid valve	Magnetventil	1,2	208-240V 60Hz
	1	1	1	1	1	1	471 8243-09	Solenoid valve	Magnetventil	1,2	120V 60Hz
	1	1	1	1	1	1	471 8243-10	Solenoid valve	Magnetventil	1,2	230V 50/60Hz
4	1	1	1	1	1	1	438 8102-06	Hose	Slang	1,2	L=330
5	1	1	1	1	1	1	471 8139-01	Hose	Slang	1	L=330
6	1	1					432 2515-01	Hose	Slang	1	
			1	1	1	1	432 2516-02	Hose	Slang	1	
* 7	1						432 2510-01	Drain pipe connection	Avloppsstos	3	
* *		1					432 2510-01	Drain pipe connection	Avloppsstos	3	-595/107230
* *		1					413 5004-01	Drain pipe connection	Avloppsstos	3	595/107231-
			1	1	1	1	432 2511-01	Drain pipe connection	Avloppsstos	3	
8	1	1	1	1	1	1	471 7871-07	Hose clamp	Slangklämna	3	
9	1	1					736 2837-51	Hose clamp	Slangklämna	3	Ø48-54
			1				736 2840-51	Hose clamp	Slangklämna	3	Ø50-63
				4	4	4	736 2846-51	Hose clamp	Slangklämna	3	Ø73-83
10	1						432 2520-01	Hose	Slang	1	
		1					432 2520-02	Hose	Slang	1	
			1	1	1	1	432 2521-03	Hose	Slang	1	
11	1	1					736 2831-51	Hose clamp	Slangklämna	3	Ø36-42
			1	1	1	1	736 2837-51	Hose clamp	Slangklämna	3	Ø48-54
12	1	1	1	1	1	1	736 2837-51	Hose clamp	Slangklämna	3	Ø48-54
13	1	1					432 2508-01	Hose	Slang	1	
			1	1	1	1	432 2508-02	Hose	Slang	1	
14	1	1	1	1	1	1	432 2507-01	Air tube	Luftklocka	1	
15	1	1	1	1	1	1	432 2506-01	Connection	Anslutning	3	
16	1	1					471 2433-14	Hose	Slang	1	L=940
			1				471 8118-07	Hose	Slang	1	L=1325
				1	1	1	471 8118-01	Hose	Slang	1	L=1600
17	1	1	1	1	1	1	471 2265-69	T-pipe	T-rör	3	
18	1	1	1	1	1	1	471 2442-42	Hose	Slang	1	L=120
19	1	1	1	1	1	1	471 2464-18	Hose	Slang	3	L=280
20	3	3	3	3	3	3	471 7887-01	Clip	Clips	3	
21	1	1	1				432 3182-41	Cable set	Ledningssats	3	
				1	1	1	432 3182-43	Cable set	Ledningssats	3	
22	1	1	1				471 8128-59	Hose	Slang	3	
				1			471 8128-73	Hose	Slang	3	
					1	1	471 8128-62	Hose	Slang	3	
23	2	2	2	2	2	2	736 2840-51	Hose clamp	Slangklämna	3	Ø50-63
24	1						471 8124-03	Hose	Slang	3	
		1	1				471 8124-02	Hose	Slang	3	
				1			471 8124-04	Hose	Slang	3	
					1	1	471 8124-05	Hose	Slang	3	
25	2	2	2	2	2	2	736 2831-51	Hose clamp	Slangklämna	3	Ø36-42 Not used
26	1	1	1	1	1	1	736 2825-51	Hose clamp	Slangklämna	3	Ø32 Not used
27	1	1					438 5040-01	Drain hose	Avloppsslang	1	Ø50
	1	1	1	1	1	1	471 4835-01	Drain hose	Avloppsslang	1	Ø75
28				1	1		438 0083-01	Joint sleeve	Skarvhylsa	3	



W475H Compass,W4105H Compass,W4130H Compass,W4180H Compass,W4240H Compass,W4300H Compass

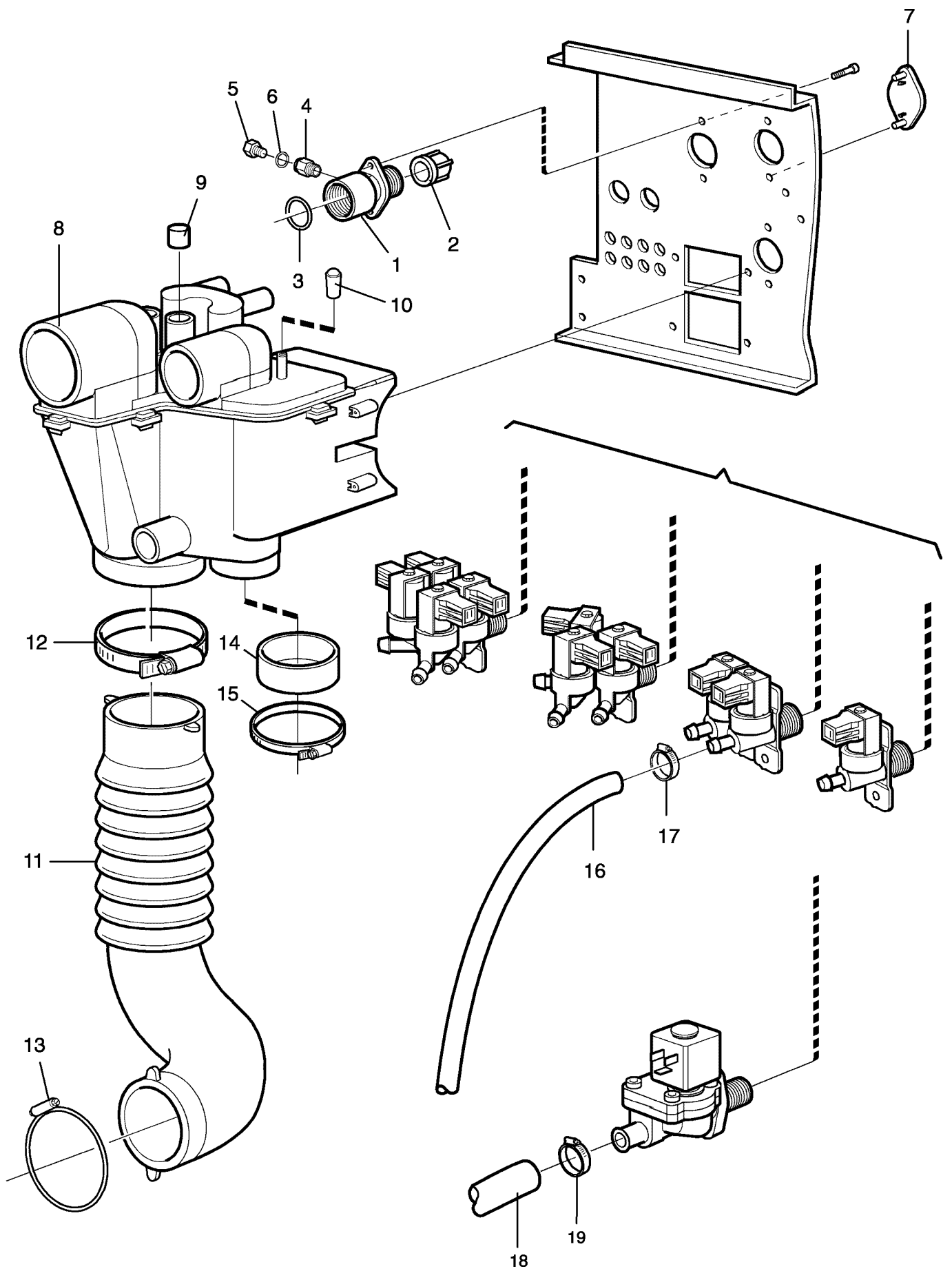
Drain valve and hoses

Illustration Issue Month Year
Illustration Utgåva Månad År

Avloppsventil och slangar

102485/1 3 6 2009

Item Pos.	Quantity Antal	Art.No Art.nr	Description	Benämning	Info Info	Notes Anmärkning
29			W475H Compass			
			W4105H Compass			
			W4130H Compass			
			W4180H Compass			
			W4240H Compass			
			W4300H Compass			
	1	1	471 8128-54	Hose	Slang	3



W475H Compass,W4105H Compass,W4130H Compass,W4180H Compass,W4240H Compass,W4300H Compass

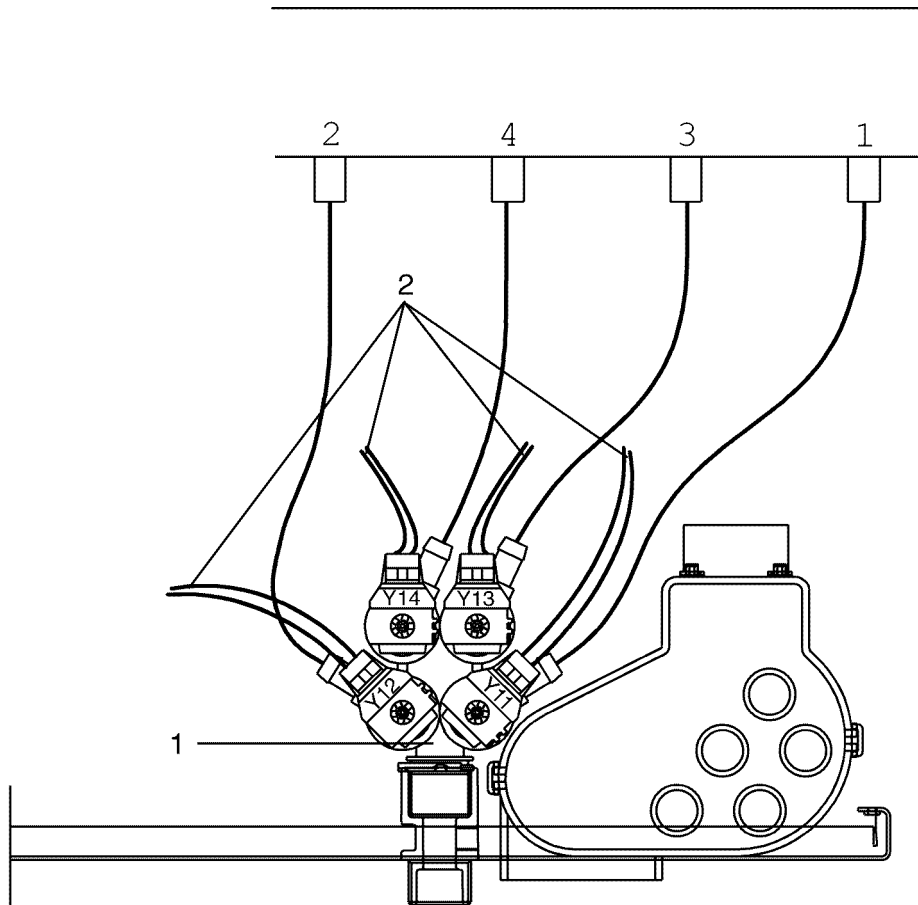
Water connections

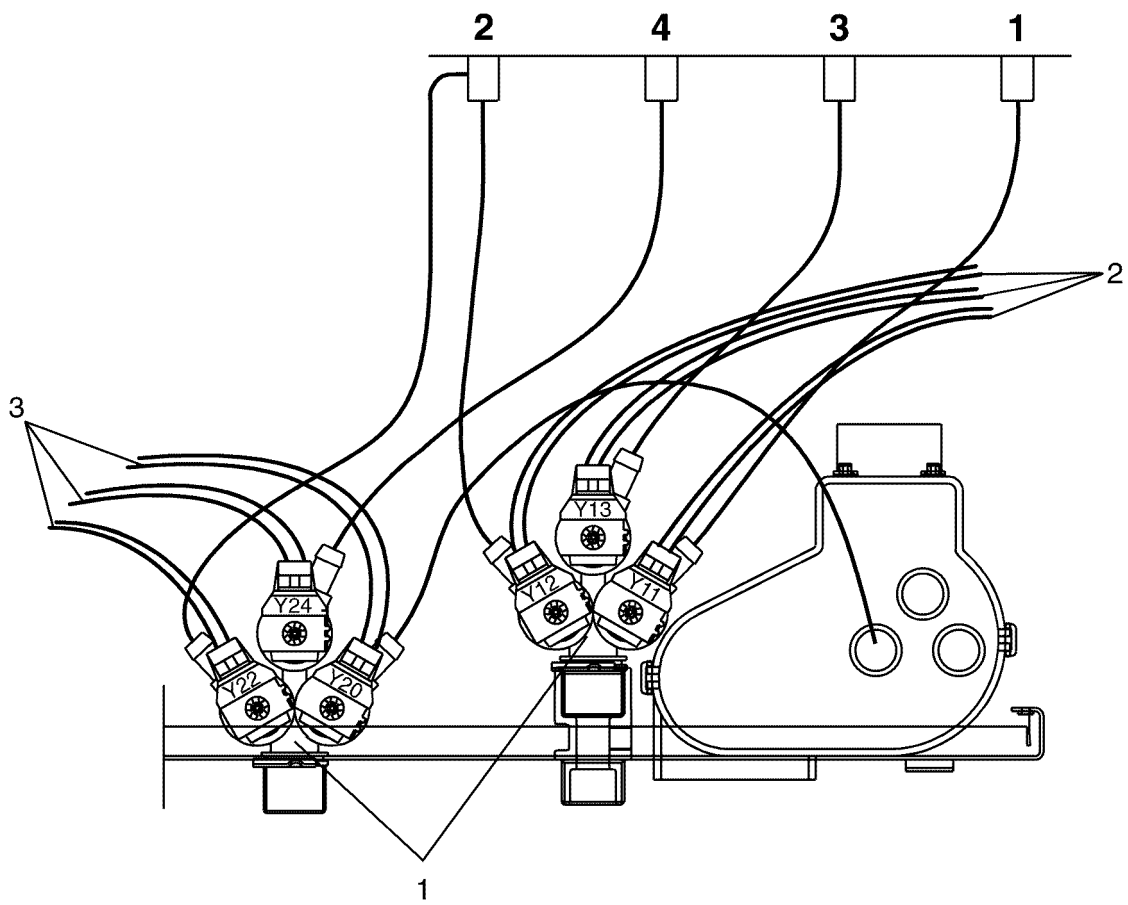
Illustration Issue Month Year
Illustration Utgåva Månad År

Vattenanslutningar

102316/1 1 6 2006

Item Pos.	Quantity Antal				Art.No Art.nr	Description	Benämning	Info Info	Notes Anmärkning
	W475H Compass								
	W4105H Compass								
	W4130H Compass								
	W4180H Compass,W4240H Compass,W4300H Compass								
1	1	1	1	1	438 0056-03	Nipple	Nippel	3	Black, 3/4"
	1	1	1	1	438 0056-04	Nipple	Nippel	3	White, 3/4", USA
2	1	1	1	1	471 8693-21	Filter	Filter	3	
3	1	1	1	1	471 8199-01	Gasket	Packning	3	
4	1	1	1	1	471 8688-13	Nipple	Nippel	3	1/8"
5	1	1	1	1	741 5109-25	Plug	Propp	3	El-drain
6	1	1	1	1	740 4206-00	O-ring	O-ring	3	El-drain
7	Rq	Rq	Rq	Rq	472 6761-01	Cover washer	Täckbricka	3	
8	1	1	1	1	432 2301-01	Siphon breaker	Återsugningsskydd	3	
9	Rq	Rq	Rq	Rq	471 8175-01	Plug	Plugg	3	
10	1	1	1	1	471 8644-02	Plug	Propp	3	
11	1	1			432 2305-01	Hose	Slang	1	
			1	1	432 2306-01	Hose	Slang	1	
12	1	1	1	1	736 2846-51	Hose clamp	Slangklämma	3	Ø73-83
13	1	1			471 7871-08	Hose clamp	Slangklämma	3	
			1	1	471 7871-04	Hose clamp	Slangklämma	3	
14	1	1			471 2409-89	Hood	Huv	3	Pump
15	1	1			736 2837-51	Hose clamp	Slangklämma	3	Not used Ø48-54 Pump
16	Rq	Rq	Rq	Rq	877 5211-08	Hose	Slang	1	Not used Per 1 m
17	Rq	Rq	Rq	Rq	736 2816-51	Hose clamp	Slangklämma	3	Ø13-19
18	-	-	-	-					Not used
				Rq	432 2308-01	Hose	Slang	1	
19	-	-	-	1	736 2825-51	Hose clamp	Slangklämma	3	Not used Ø32





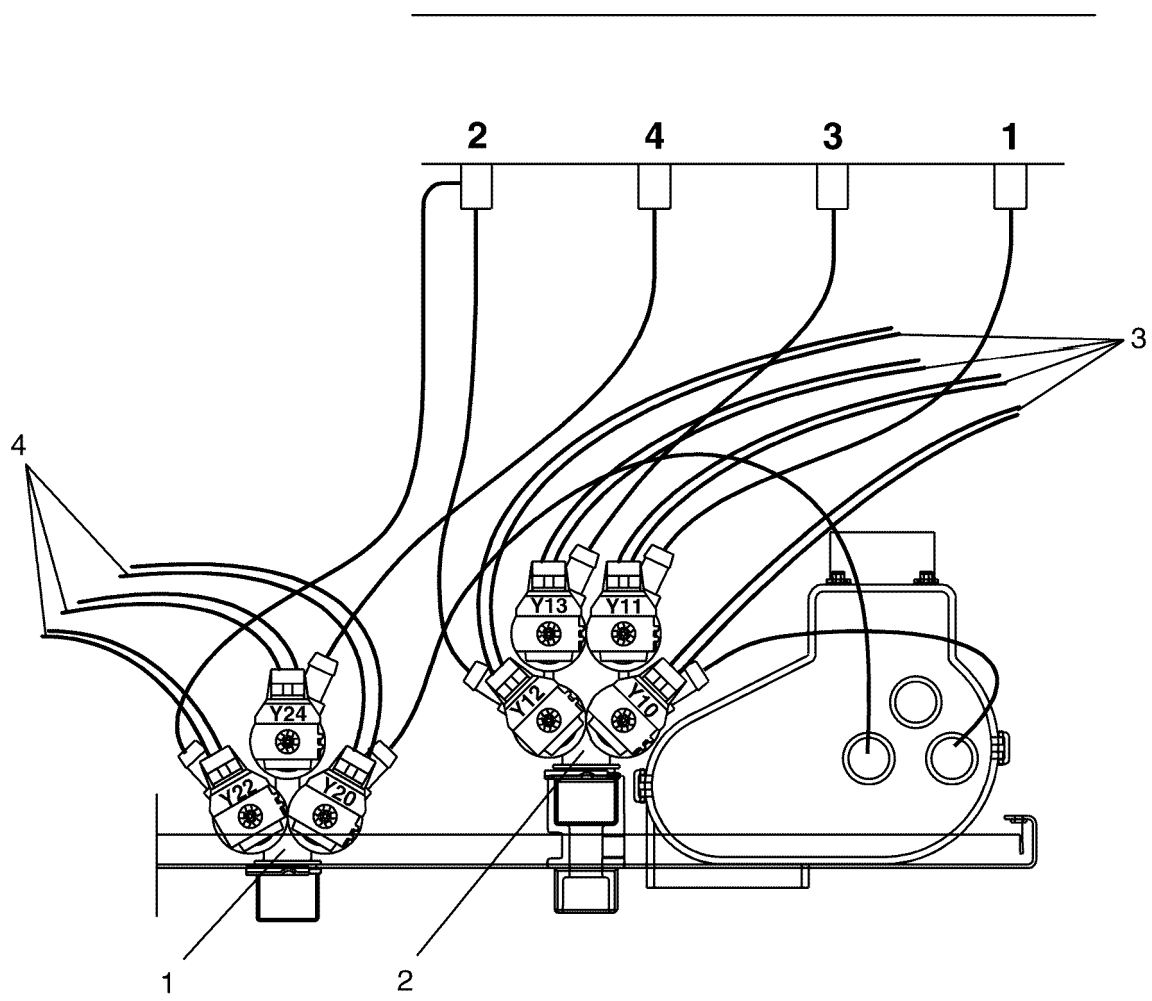
W475H Compass,W4105H Compass,W4130H Compass

Inlet valves and cable set

Illustration Issue Month Year
Illustration Utgåva Månad År
102482/1 1 1 2007

Inloppsventiler och ledningssatser

Item Pos.	Quantity Antal	Art.No Art.nr	Description	Benämning	Info Info	Notes Anmärkning
			W475H Compass			
			W4105H Compass			
			W4130H Compass			
1	2	2	2	471 8236-76 Valve	Ventil	1,2 3-way, 208-240V 50/60Hz, BSP
	2	2	2	471 8236-78 Valve	Ventil	1,2 3-way, 208-240V 50/60Hz, NH USA US
	2			471 8236-79 Valve	Ventil	1,2 3-way, 120V 60Hz, NH USA US
2	1			413 3086-04 Cable set	Ledningssats	3 Cold
		1	1	413 3086-07 Cable set	Ledningssats	3 Cold
3	1			413 3086-03 Cable set	Ledningssats	3 Hot
		1	1	413 3086-08 Cable set	Ledningssats	3 Hot



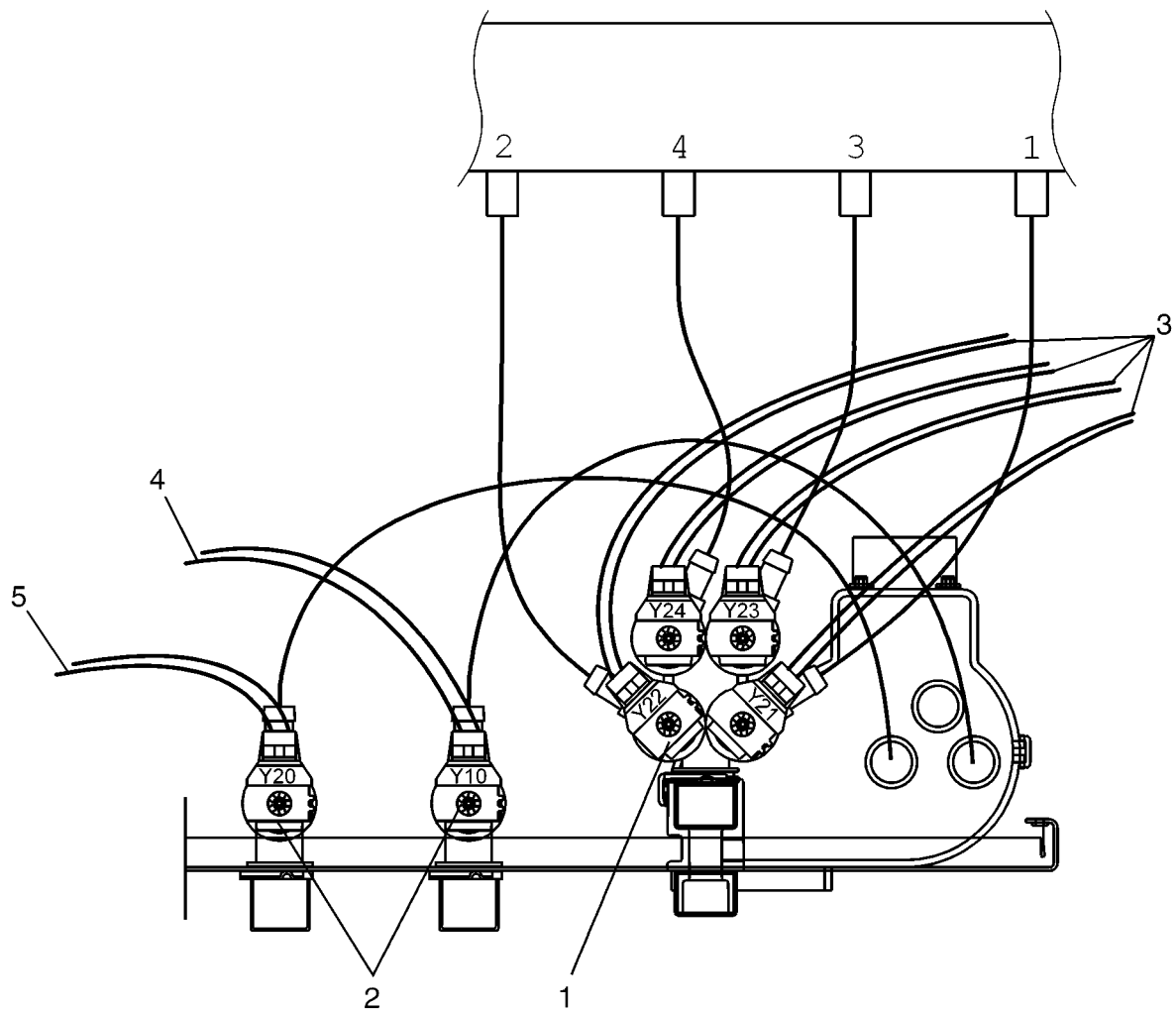
W475H Compass,W4105H Compass,W4130H Compass,W4180H Compass

Inlet valves and cable set

Illustration Issue Month Year
Illustration Utgåva Månad År
102483/1 1 1 2007

Inloppsventiler och ledningssatser

Item Pos.	Quantity Antal	Art.No Art.nr	Description	Benämning	Info Info	Notes Anmärkning
			W475H Compass			
			W4105H Compass			
			W4130H Compass			
			W4180H Compass			
1	1	471 8236-76	Valve	Ventil	1,2	3-way, 208-240V 50/60Hz, BSP
	1	471 8236-78	Valve	Ventil	1,2	3-way, 208-240V 50/60Hz, NH USA US
*	1	471 8236-79	Valve	Ventil	1,2	3-way, 120V 60Hz, NH USA US
2	1	471 8240-64	Valve	Ventil	1,2	4-way, 208-240V 50/60Hz, BSP
	1	471 8240-67	Valve	Ventil	1,2	4-way, 120V 60Hz, NH USA
	1	471 8240-68	Valve	Ventil	1,2	4-way, 208-240V 50/60Hz, NH USA US
*	1	413 3088-04	Cable set	Ledningssats	3	Cold
	1	413 3088-07	Cable set	Ledningssats	3	
	1	413 3088-09	Cable set	Ledningssats	3	
4	1	413 3086-03	Cable set	Ledningssats	3	Hot
	1	413 3086-08	Cable set	Ledningssats	3	
	1	413 3086-10	Cable set	Ledningssats	3	



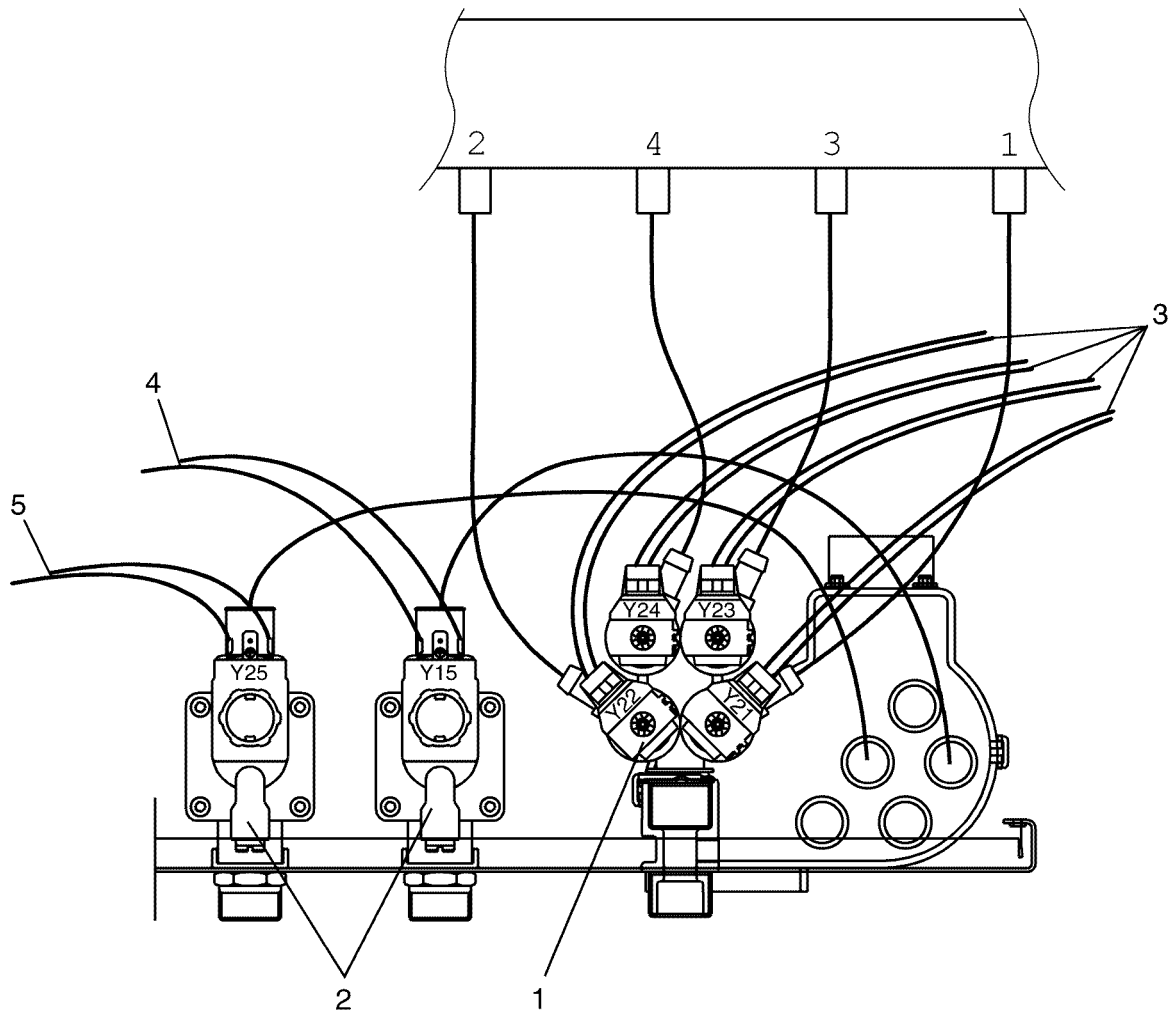
W475H Compass,W4105H Compass,W4130H Compass

Inlet valves and cable set

Illustration Issue Month Year
Illustration Utgåva Månad År
102384/1 1 1 2007

Inloppsventiler och ledningssatser

Item Pos.	Quantity Antal	Art.No Art.nr	Description	Benämning	Info Info	Notes Anmärkning
			W475H Compass			
			W4105H Compass			
			W4130H Compass			
1	1	1	1	471 8240-63 Valve	Ventil	1,2 4-way, 208-240V 50/60Hz, BSP
	1	1	1	471 8240-69 Valve	Ventil	1,2 4-way, 208-240V 50/60Hz, NH USA USA
2	2	2	2	471 8234-63 Valve	Ventil	1,2 1-way, 208-240V 50/60Hz, BSP
	2	2	2	471 8234-64 Valve	Ventil	1,2 1-way, 208-240V 50/60Hz, NH USA USA
3	1			413 3088-04 Cable set	Ledningssats	3 Cold
		1	1	413 3088-07 Cable set	Ledningssats	3 Cold
4	1			413 3082-21 Cable set	Ledningssats	3 Cold
		1	1	413 3082-29 Cable set	Ledningssats	3 Cold
5	1			413 3082-22 Cable set	Ledningssats	3 Hot
		1	1	413 3082-30 Cable set	Ledningssats	3 Hot



Issue	Month	Year
01	12	06

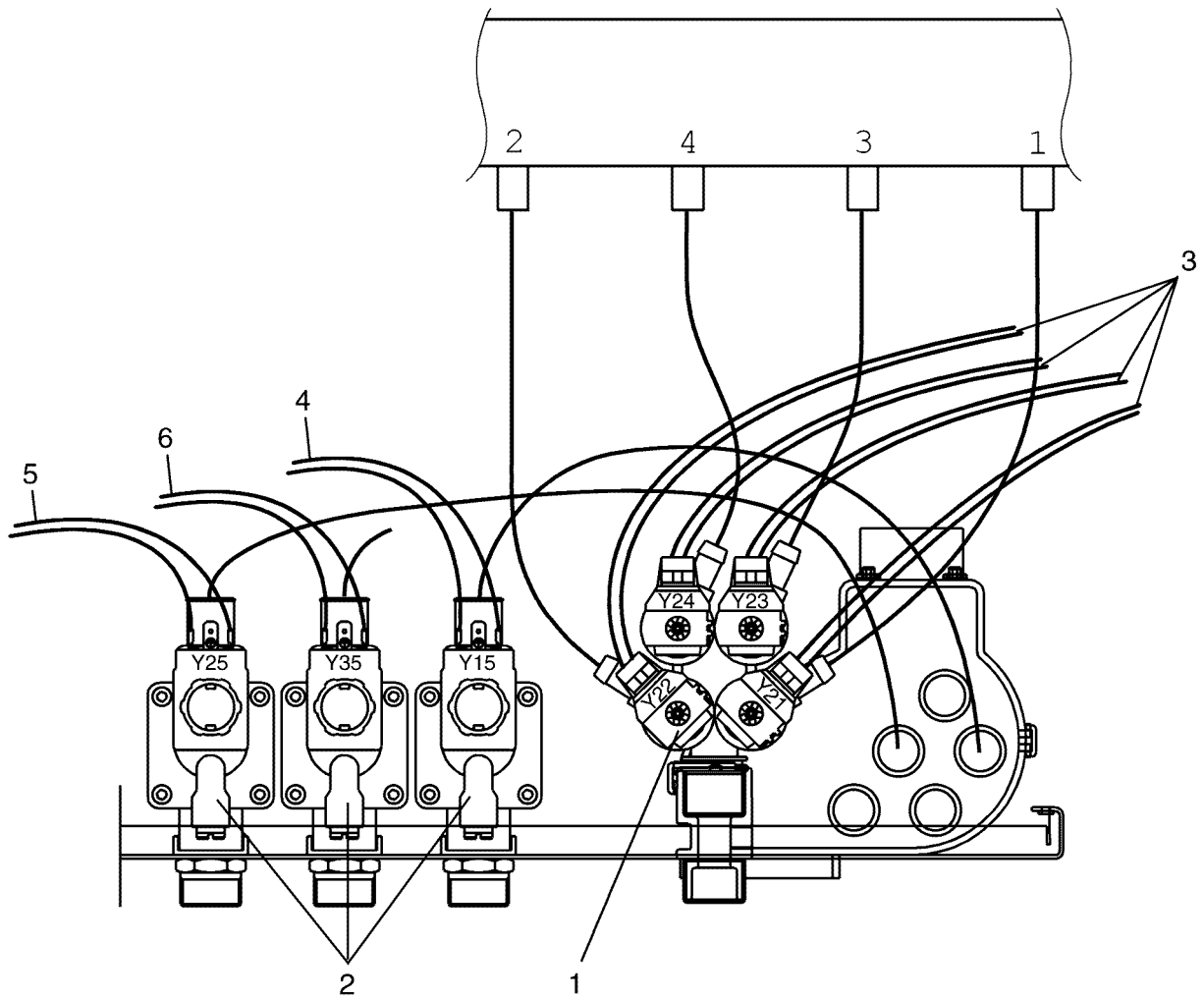
W4130H Compass,W4180H Compass,W4240H Compass

Inlet valves and cable set

Illustration Issue Month Year
Illustration Utgåva Månad År
102383/1 2 3 2009

Inloppsventiler och ledningssatser

Item Pos.	Quantity Antal	Art.No Art.nr	Description	Benämning	Info Info	Notes Anmärkning
			W4130H Compass			
			W4180H Compass			
			W4240H Compass			
1	1	1	1 471 8240-63 Valve	Ventil	1,2	4-way, 208-240V 50/60Hz, BSP
	1	1	1 471 8240-69 Valve	Ventil	1,2	4-way, 208-240V 50/60Hz, NH USA USA
2	2	2	2 471 8210-70 Valve	Ventil	1	208-240V 50/60Hz, BSP
	1	1	1 471 8210-79 •Coil	•Spole	1,2	50/60 Hz
	2	2	2 471 8210-71 Valve	Ventil	1	208-240V 60Hz, NH USA USA
	1	1	1 471 8210-78 •Coil	•Spole	1,2	60Hz
3	1		1 413 3088-08 Cable set	Ledningssats	3	
		1	1 413 3088-09 Cable set	Ledningssats	3	
		1	1 413 3088-10 Cable set	Ledningssats	3	
4	1		1 413 3182-09 Cable set	Ledningssats	3	
		1	1 413 3182-12 Cable set	Ledningssats	3	
		1	1 413 3182-15 Cable set	Ledningssats	3	
5	1		1 413 3182-10 Cable set	Ledningssats	3	
		1	1 413 3182-13 Cable set	Ledningssats	3	
		1	1 413 3182-16 Cable set	Ledningssats	3	



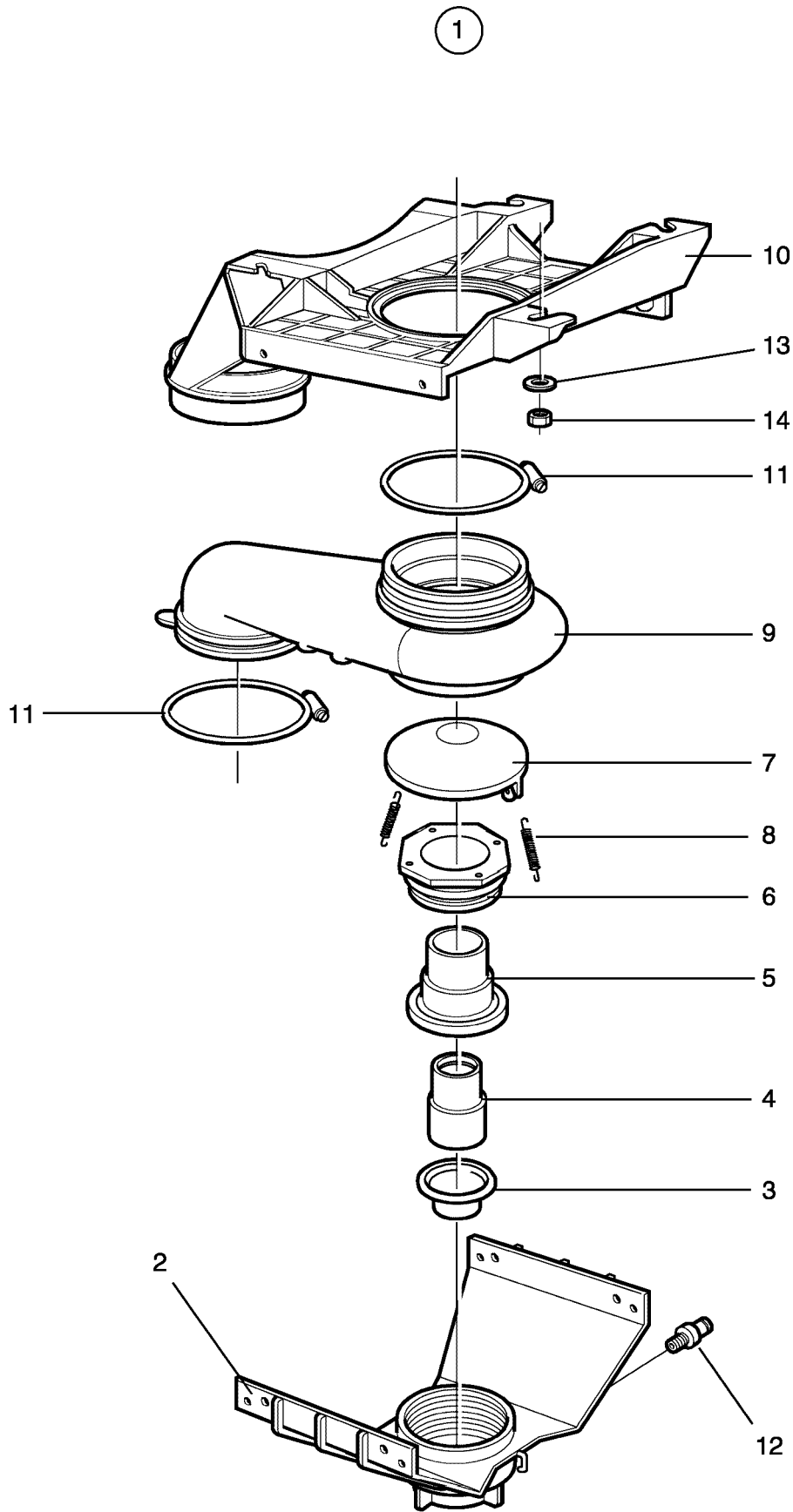
W4130H Compass,W4180H Compass,W4240H Compass,W4300H Compass

Inlet valves and cable set

Illustration Issue Month Year
Illustration Utgåva Månad År
102385/1 2 3 2009

Inloppsventiler och ledningssatser

Item Pos.	Quantity Antal	Art.No Art.nr	Description	Benämning	Info Info	Notes Anmärkning			
			W4130H Compass						
			W4180H Compass						
			W4240H Compass						
			W4300H Compass						
1	1	1	1	1	471 8240-63	Valve	Ventil	1,2	4-way, 208-240V 50/60Hz, BSP
	1	1	1	1	471 8240-69	Valve	Ventil	1,2	4-way, 208-240V 50/60Hz, NH USA USA
2	3	3	3	3	471 8210-70	Valve	Ventil	1	208-240V 50/60Hz, BSP
	1	1	1	1	471 8210-79	•Coil	•Spole	1,2	50/60 Hz
	3	3	3	3	471 8210-71	Valve	Ventil	1	208-240V 60Hz, NH USA USA
	1	1	1	1	471 8210-78	•Coil	•Spole	1,2	60Hz
3	1				413 3088-08	Cable set	Ledningssats	3	
		1			413 3088-09	Cable set	Ledningssats	3	
			1	1	413 3088-10	Cable set	Ledningssats	3	
4	1				413 3182-09	Cable set	Ledningssats	3	
		1			413 3182-12	Cable set	Ledningssats	3	
			1	1	413 3182-15	Cable set	Ledningssats	3	
5	1				413 3182-10	Cable set	Ledningssats	3	
		1			413 3182-13	Cable set	Ledningssats	3	
			1	1	413 3182-16	Cable set	Ledningssats	3	
6	1				413 3182-11	Cable set	Ledningssats	3	
		1			413 3182-14	Cable set	Ledningssats	3	
			1	1	413 3182-17	Cable set	Ledningssats	3	



W475H Compass,W4105H Compass,W4130H Compass,W4180H Compass,W4240H Compass,W4300H Compass

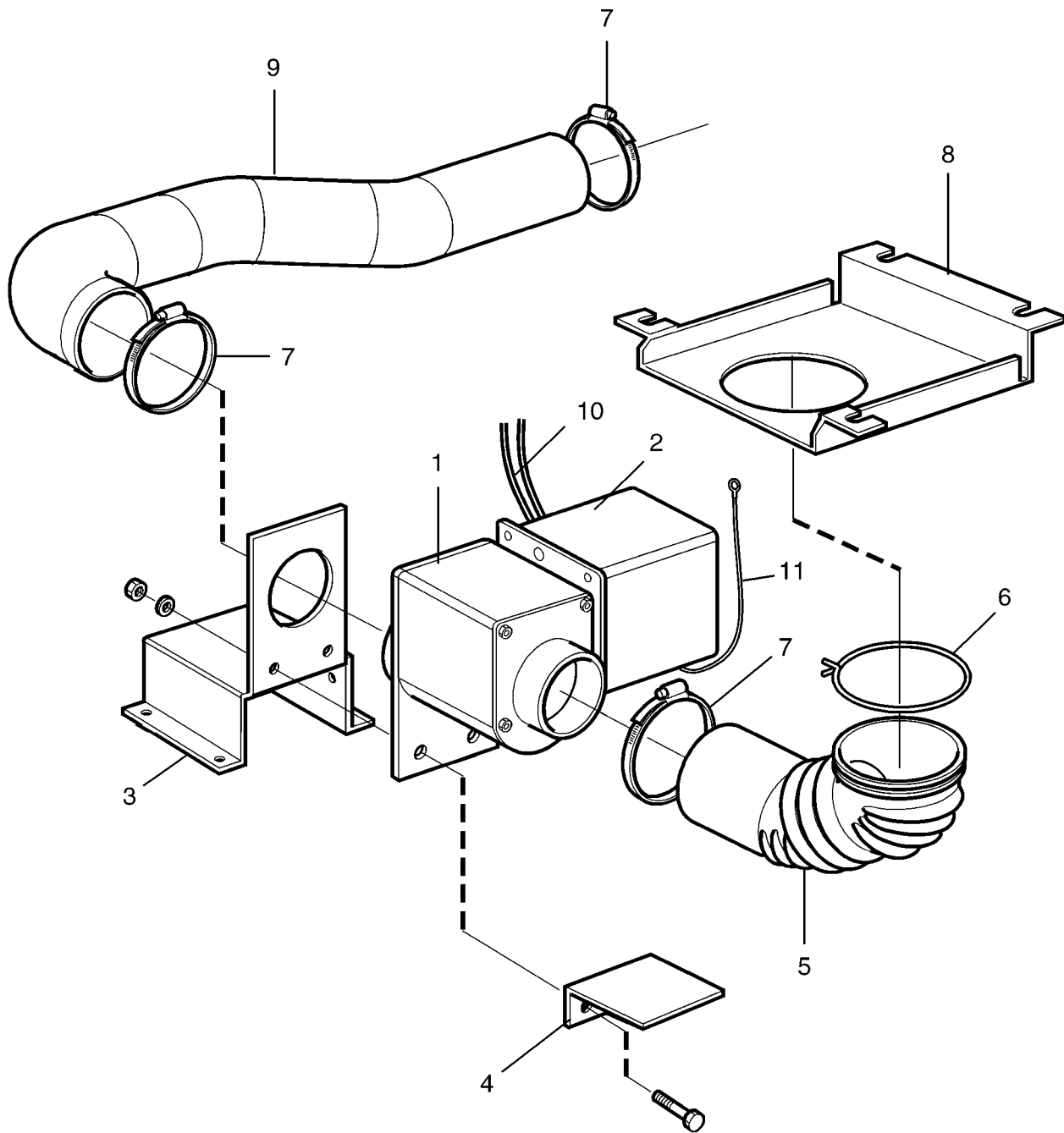
Drain valve

Illustration Issue Month Year
Illustration Utgåva Månad År

Avloppsventil

102343/1 2 11 2008

Item Pos.	Qua. Ant.	Art.No Art.nr	Description	Benämning	Info Info	Notes Anmärkning
1	1	432 2502-01	Drain valve	Avloppsventil	1,2	
2	1	438 0051-01	•Lower frame	•Underdel	3	
3	1	471 8195-01	•Diaphragm	•Membran	1,2	
4	1	438 0054-01	•Piston	•Kolv	3	
5	1	438 0053-01	•Housing	•Hus	3	
6	1	438 0055-01	•Gland	•Gland	3	
7	1	438 0052-01	•Cover	•Lock	3	
8	2	471 7818-01	•Spring	•Fjäder	1	
9	1	432 2505-01	•Hose housing	•Slanghus	1,2	
10	1	432 2501-01	•Upper frame	•Överdel	3	
11	2	471 7871-04	•Hose clamp	•Slangklämma	3	
12	1	471 8688-13	•Nipple	•Nippel	1	1/8"
13	4	734 1153-09	Washer	Bricka	3	BRB 6,4X12
14	4	732 2116-42	Locking nut	Låsmutter	3	M6



W475H Compass,W4105H Compass,W4130H Compass,W4180H Compass,W4240H Compass,W4300H Compass

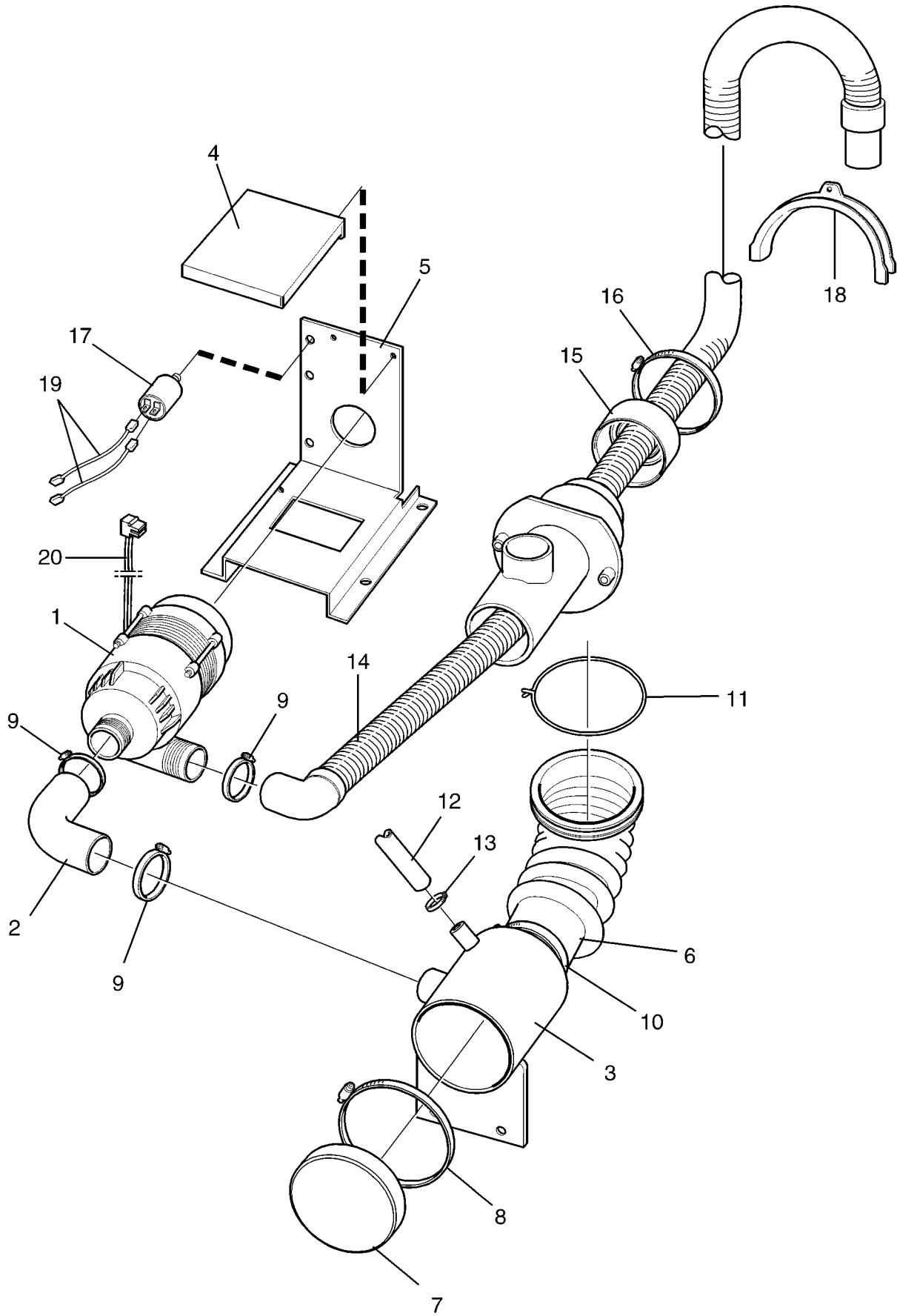
Drain valve, electrical

Illustration Issue Month Year
Illustration Utgåva Månad År

Avloppsventil, elektrisk

102492/1 1 1 2007

Item Pos.	Quantity Antal		Art.No Art.nr	Description	Benämning	Info Info	Notes Anmärkning	
	W475H Compass							
	W4105H Compass							
	W4130H Compass							
	W4180H Compass							
	W4240H Compass							
	W4300H Compass							
1	1	1	471 9219-65	Drain valve	Avloppsventil	1,2	50/60Hz	
		1	471 8215-01	Drain valve	Avloppsventil	1,2	50/60Hz	
		1	471 8215-03	Drain valve	Avloppsventil	1,2	50/60Hz	
2	1	1	432 2548-01	Cover	Kåpa	3	Normally closed	
3	1	1	432 2530-02	Mounting plate	Fästplåt	3		
		1	432 2531-01	Mounting plate	Fästplåt	3		
4	1	1	432 2536-01	Support	Stöd	3		
		1	432 2537-01	Support	Stöd	3		
5	1		432 2524-01	Hose	Slang	1		
		1	432 2524-02	Hose	Slang	1		
		1	432 2516-04	Hose	Slang	1		
		1	432 2516-05	Hose	Slang	1		
6	1	1	471 7871-07	Hose clamp	Slangklämma	3		
7	3	3	736 2837-51	Hose clamp	Slangklämma	3	Ø48-54	
		3	736 2846-51	Hose clamp	Slangklämma	3	Ø73-83	
8	1	1	432 2534-01	Mounting plate	Fästplåt	3		
9	1	1	432 2517-01	Hose	Slang	1		
		1	432 2518-01	Hose	Slang	1		
		1	432 2518-03	Hose	Slang	1		
		1	432 2518-04	Hose	Slang	1		
10	1		413 2902-02	Cable set	Ledningssats	3		
		1	413 2902-04	Cable set	Ledningssats	3		
		1	413 2902-06	Cable set	Ledningssats	3		
		1	413 2902-08	Cable set	Ledningssats	3		
		1	413 2902-10	Cable set	Ledningssats	3	NO	
		1	413 2902-12	Cable set	Ledningssats	3	NC	
11	1	1	432 2982-10	Ground cable	Jordkabel	3		



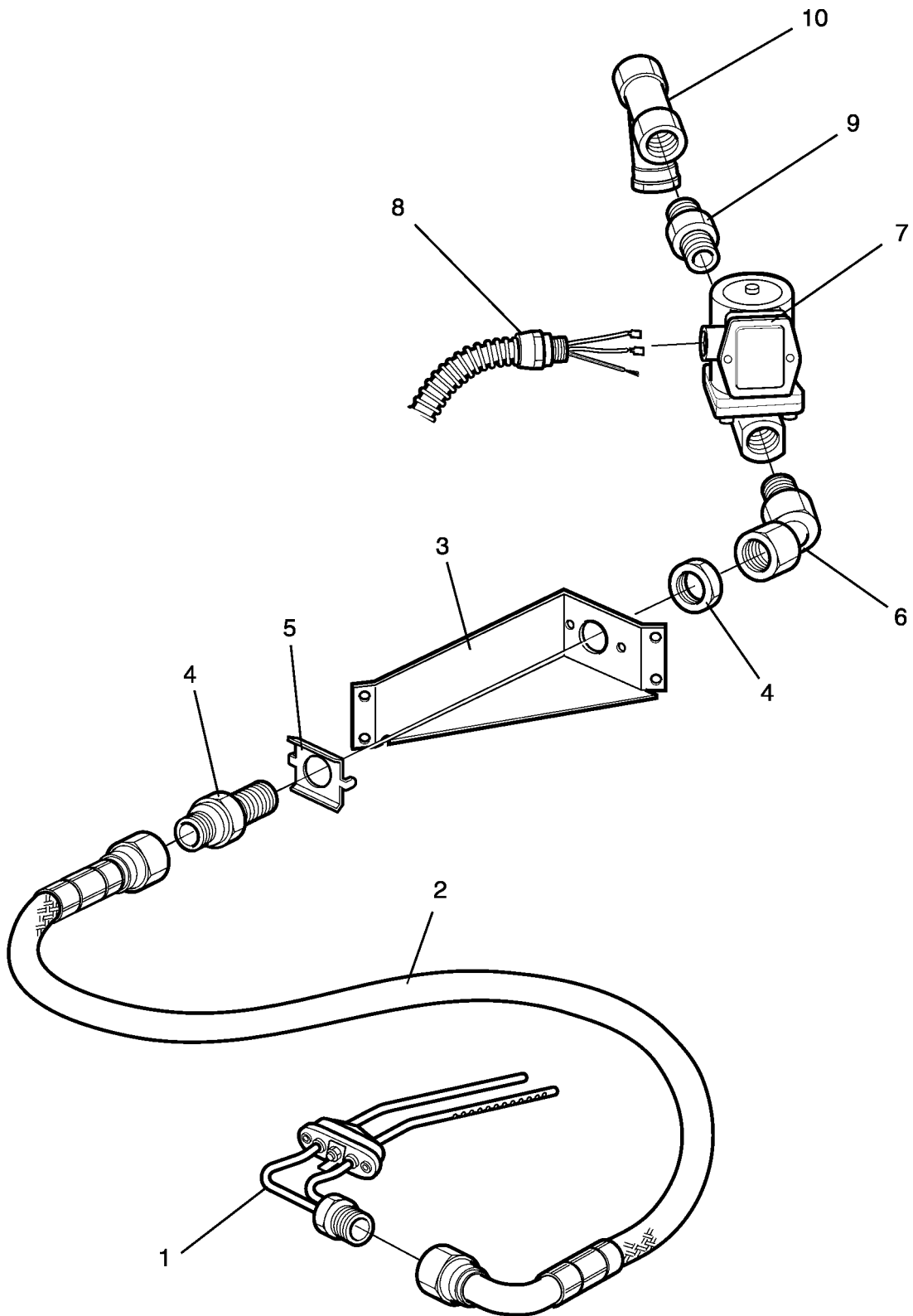
W475H Compass,W4105H Compass

Drain pump

Avloppspump

Illustration Issue Month Year
Illustration Utgåva Månad År
102493/1 2 7 2008

Item Pos.	Quantity Antal	Art.No Art.nr	Description	Benämning	Info Info	Notes Anmärkning
			W475H Compass			
			W4105H Compass			
1	1	438 8270-01	Drain pump	Avloppspump	1,2	230V 50Hz Complete
2	1	471 4391-02	Hose	Slang	1,2	
3	1	432 2533-01	Container	Behållare	3	
4	1	432 2538-01	Cover	Skydd	3	
5	1	432 2532-01	Mounting plate	Fästplåt	3	
6	1	432 2524-01	Hose	Slang	1	
		432 2524-02	Hose	Slang	1	
7	1	472 6760-01	Hood	Huv	3	
8	1	736 2849-51	Hose clamp	Slangklämma	3	Ø77-93
9	3	736 2825-51	Hose clamp	Slangklämma	3	Ø32
10	1	736 2837-51	Hose clamp	Slangklämma	3	Ø48-54
11	1	471 7871-07	Hose clamp	Slangklämma	3	
12	1	471 8116-03	Hose	Slang	1	L=1450
13	1	736 2816-51	Hose clamp	Slangklämma	3	Ø13-19
14	1	471 6858-82	Drain hose	Avloppsslang	1	
15	1	438 5022-01	Discharge	Avlastning	3	
16	1	736 2840-51	Hose clamp	Slangklämma	3	Ø50-63
17	1	438 9515-01	Capacitor	Kondensator	1	4µF
18	1	471 6858-83	Bracket	Hållare	3	
19	1	432 2953-01	Cable set	Ledningssats	3	
20	1	413 2903-02	Cable set	Ledningssats	3	
		413 2903-04	Cable set	Ledningssats	3	



W475H Compass,W4105H Compass,W4130H Compass,W4180H Compass,W4240H Compass,W4300H Compass

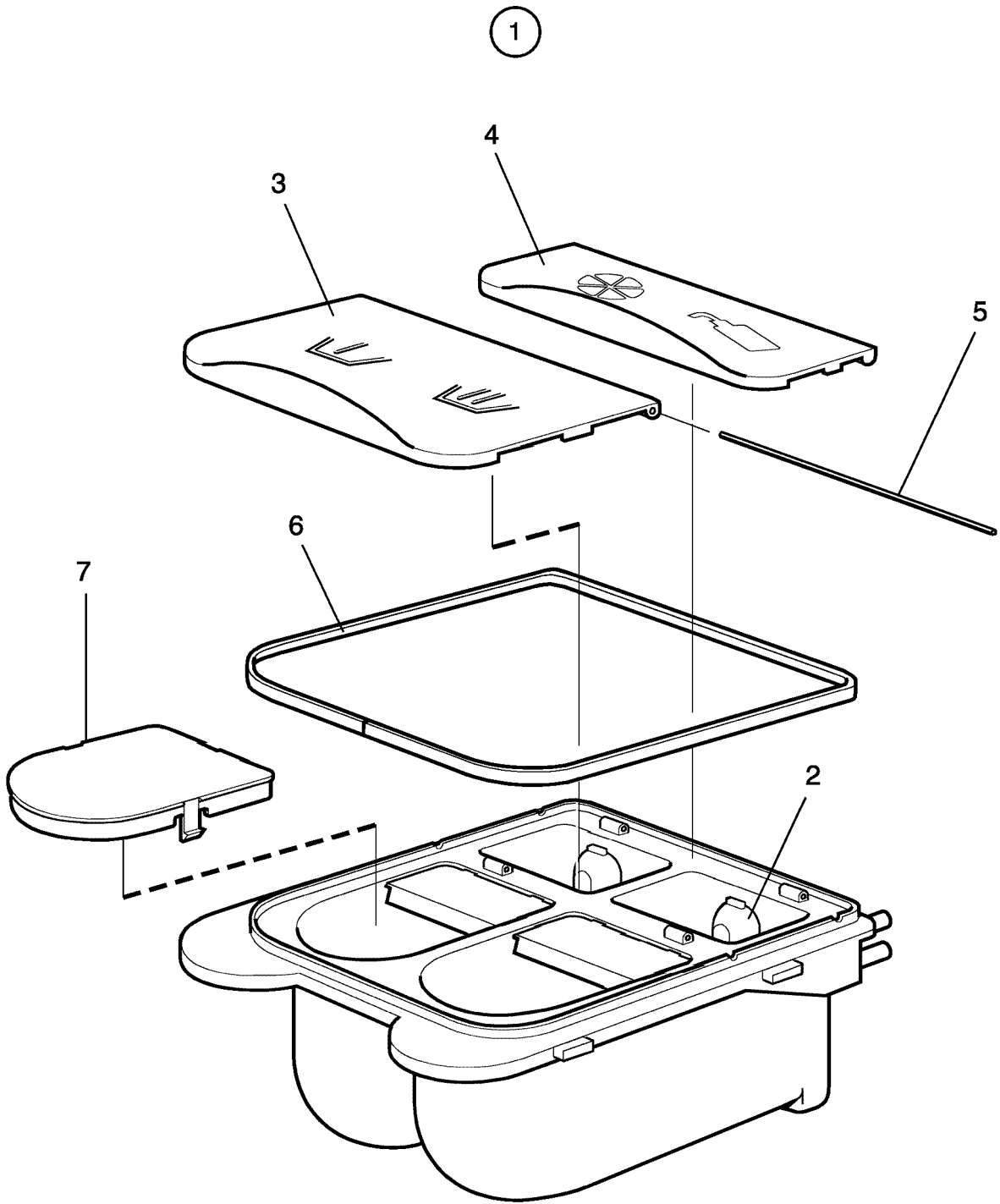
Steam components

Illustration Issue Month Year
Illustration Utgåva Månad År

Ångdetaljer

102501/1 1 12 2007

Item Pos.	Quantity Antal		Art.No Art.nr	Description	Benämning	Info Info	Notes Anmärkning
	W475H Compass						
	W4105H Compass						
	W4130H Compass						
	W4180H Compass						
	W4240H Compass						
	W4300H Compass						
1	1	1	432 1630-01	Steam injector	Ånginjektor	3	
		1	432 1631-01	Steam injector	Ånginjektor	3	
2	1		471 8126-25	Steam hose	Ångslang	1	
		1	471 8126-26	Steam hose	Ångslang	1	
		1	471 8126-27	Steam hose	Ångslang	1	
		1	471 8126-38	Steam hose	Ångslang	1	
3	1	1	432 1673-01	Bracket	Konsol	3	
4	1	1	471 8695-01	Nipple	Nippel	3	
5	1	1	471 2937-01	Bracket	Vridskydd	3	
6	1	1	471 8697-01	Adapter	Adapter	3	
7	1	1	471 8279-03	Valve	Ventil	1,2	50/60 Hz
	1	1	471 8279-08	•Repair kit	•Reparationsats	1,2	
8	1	1	432 3058-03	Cable set	Ledningsssats	3	
9	1	1	471 8624-01	Nipple	Nippel	3	
10	1	1	744 3113-06	Filter	Filter	3	1/2"



W475H Compass,W4105H Compass,W4130H Compass,W4180H Compass,W4240H Compass,W4300H Compass

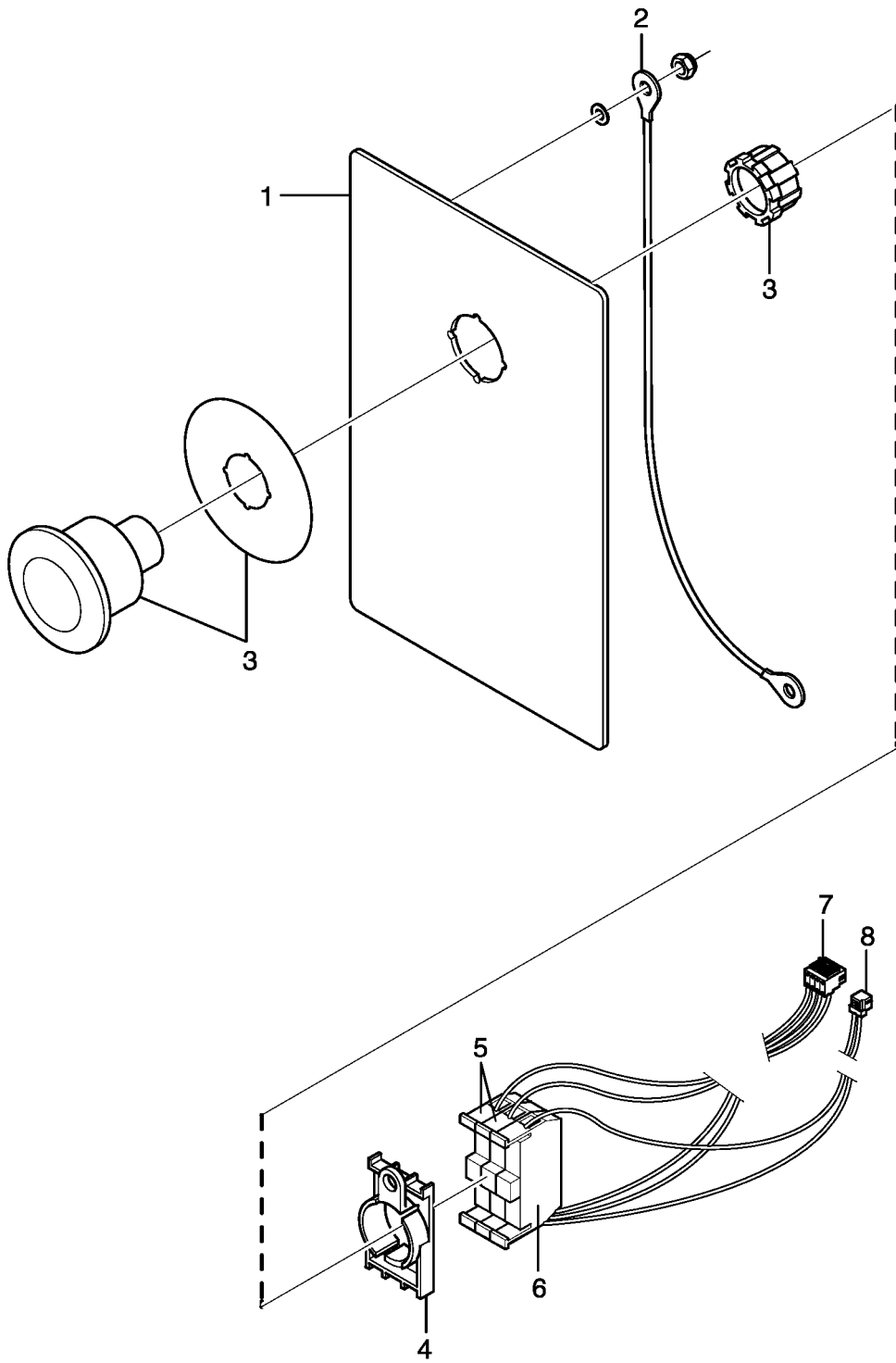
Detergent container

Illustration Issue Month Year
Illustration Utgåva Månad År

Tvättmedelsbehållare

102344/1 1 5 2006

Item Pos.	Qua. Ant.	Art.No Art.nr	Description	Benämning	Info Info	Notes Anmärkning
1	1	432 2401-01	Detergent container	Tvättmedelsbehållare	1,2	
2	2	432 2404-01	•Siphon	•Hävert	1,2	
3	1	432 2405-01	•Cover	•Lock	1,2	
4	1	432 2406-01	•Cover	•Lock	1,2	
5	2	432 2407-01	•Shaft	•Axel	3	
6	1	438 8103-01	•Seal	•Tätning	1,2	
7	1	432 2409-01	Cover	Kåpa	3	



W475H Compass,W4105H Compass,W4130H Compass,W4180H Compass,W4240H Compass,W4300H Compass

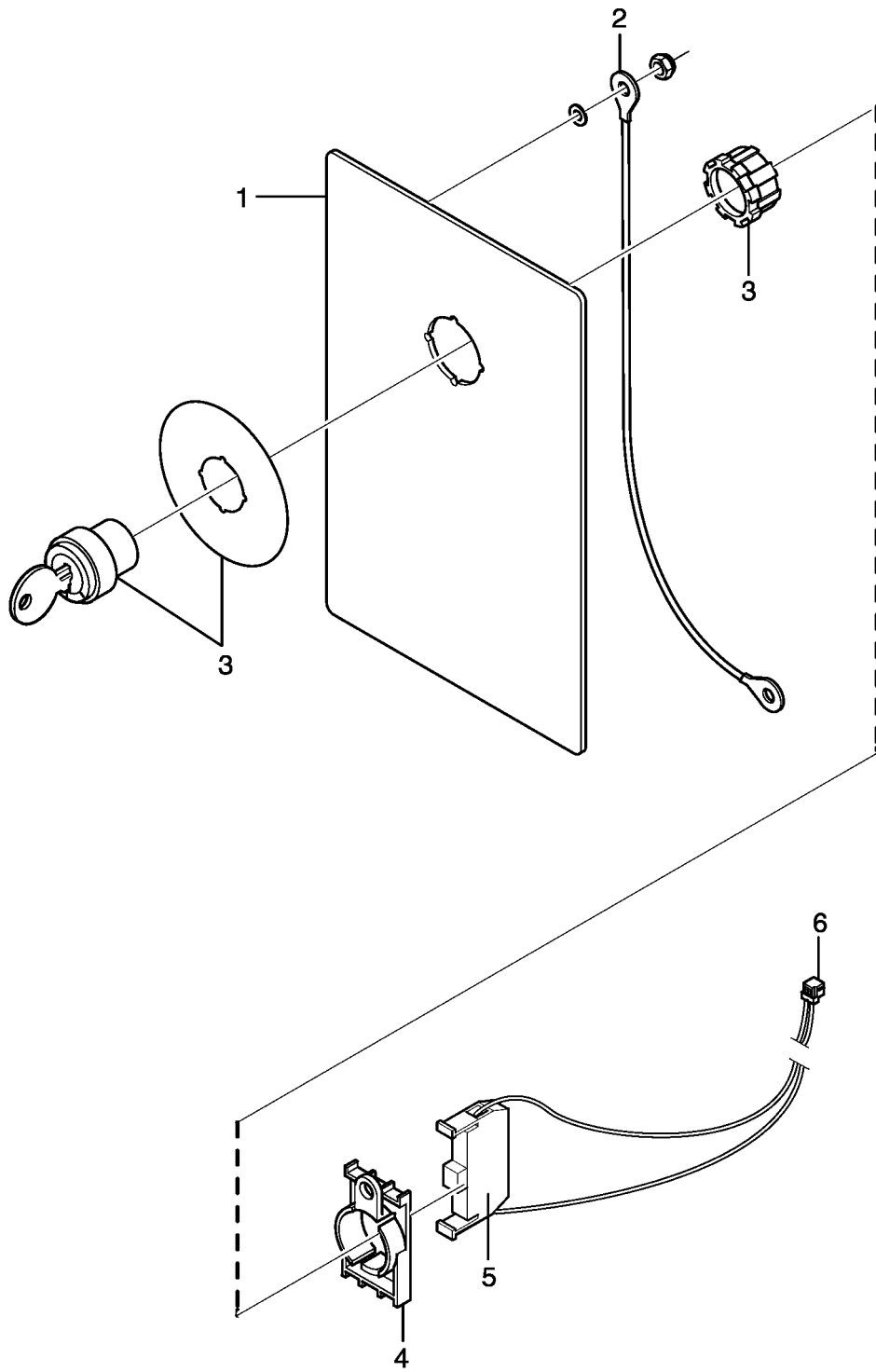
Emergency stop

Illustration Issue Month Year
Illustration Utgåva Månad År

Nödstopp

102596 1 1 2009

Item Pos.	Qua. Ant.	Art.No Art.nr	Description	Benämning	Info Info	Notes Anmärkning
1	1	432 2150-12	Cover plate	Täckplåt	3	
2	1	432 2982-20	Cable set	Ledningssats	3	
3	1	471 9628-32	Emergency stop	Nödstopp	1	
4	1	471 9628-75	Bracket	Hållare	1	
5	2	471 9628-70	Socket	Kontaktblock	1	NC Red
6	1	471 9628-71	Socket	Kontaktblock	1	NO Green
7	1	413 3184-16	Cable set	Ledningssats	3	
8	1	413 3272-19	Cable set	Ledningssats	3	



W475H Compass,W4105H Compass,W4130H Compass,W4240H Compass,W4300H Compass

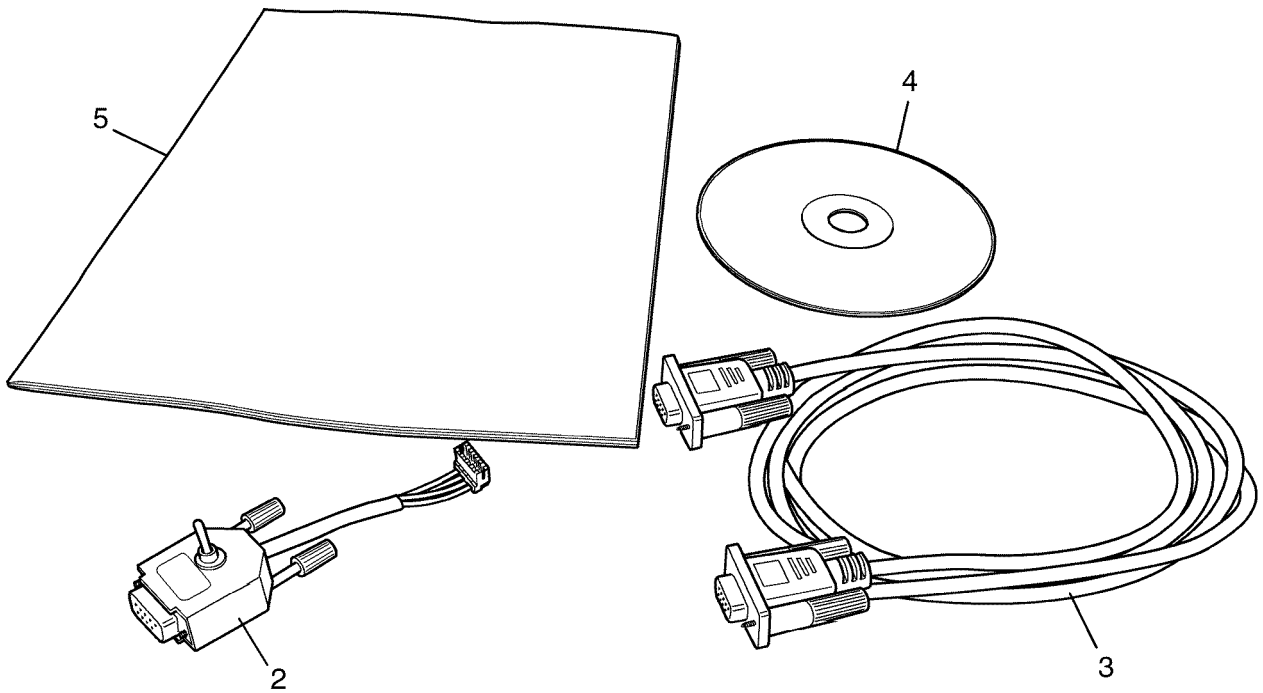
Key switch

Illustration Issue Month Year
Illustration Utgåva Månad År
102663 1 3 2009

Nyckelbrytare

Item Pos.	Qua. Ant.	Art.No Art.nr	Description	Benämning	Info Info	Notes Anmärkning
1	1	432 2150-12	Cover plate	Täckplåt	3	
2	1	432 2982-20	Cable set	Ledningssats	3	
3	1	471 9628-85	Key switch	Nyckelbrytare	1	
4	1	471 9628-75	Bracket	Hållare	1	
5	1	471 9628-71	Socket	Kontaktblock	1	NO Green
6	1	413 3272-21	Cable set	Ledningssats	3	

1



W475H Compass,W4105H Compass,W4130H Compass,W4180H Compass,W4240H Compass,W4300H Compass

Compass control loader

Illustration Issue Month Year
Illustration Utgåva Månad År

Compass control loader

102486/1 1 12 2006

Item Pos.	Qua. Ant.	Art.No Art.nr	Description	Benämning	Info Info	Notes Anmärkning
1	1		Compass control loader	Compass control loader	3	Complete
2	1	413 2934-01	•Cable	•Kabel	3	
3	1	438 8793-01	•Cable	•Kabel	3	Complete
4	1	438 9210-60	•CD-ROM	•CD-ROM	3	
5	1	438 9212-90	•User instructions	•Bruksanvisning	3	Swedish
	1	438 9212-91	•User instructions	•Bruksanvisning	3	English

Numerical index/Nummerregister

Art.No/Art.nr	Page/Sida	Art.No/Art.nr	Page/Sida	Art.No/Art.nr	Page/Sida	Art.No/Art.nr	Page/Sida
413 2200-11	21	413 2965-22	15	413 3272-17	13	418 7702-35	73
413 2200-21	21	413 2965-23	15	413 3272-18	47	418 7702-36	63
413 2201-21	21	413 2965-24	13	413 3272-19	129	418 7702-37	75
413 2201-22	21	413 2965-24	15	413 3272-21	131	418 7702-38	63
413 2201-23	21	413 2965-25	15	413 3272-22	15	418 7702-39	63
413 2201-24	21	413 3082-05	99	413 3272-23	47	418 7702-40	61
413 2201-25	27	413 3082-21	113	413 3274-01	97	418 7702-41	77
413 2201-27	27	413 3082-22	113	413 3274-03	99	418 7703-01	81
413 2201-29	27	413 3082-29	113	413 3274-05	93	418 7703-02	83
413 2601-01	53	413 3082-30	113	413 3274-06	93	418 7703-03	81
413 2601-02	53	413 3082-35	97	413 3274-07	93	418 7703-04	81
413 2603-01	53	413 3084-02	99	413 3274-08	93	418 7703-05	81
413 2604-01	53	413 3084-09	93	413 3274-11	93	418 7703-06	81
413 2605-01	53	413 3084-10*	51	413 3274-13	95	418 7703-07	81
413 2607-01	53	413 3084-16	93	413 3274-14	95	418 7703-08	81
413 2608-01	53	413 3084-18	93	413 3274-15	95	418 7703-09	81
413 2611-06	53	413 3084-19	93	413 3274-18	93	418 7703-10	83
413 2611-07	53	413 3084-21*	51	413 3274-20	93	418 7703-11	81
413 2611-15	53	413 3084-22*	51	413 3274-23	95	418 7703-12	81
413 2611-25	53	413 3084-23*	51	413 3275-02	95	418 7703-13	83
413 2611-35	53	413 3084-24*	51	413 3280-01	93	418 7703-14	83
413 2611-37	53	413 3084-25	99	413 4012-01	35	418 7703-15	83
413 2611-50	53	413 3086-03	109	413 4112-01	35	418 7703-16	83
413 2611-51	53	413 3086-03	111	413 4212-01	35	418 7703-17	83
413 2611-52	53	413 3086-04	109	413 4312-01	35	418 7703-18	83
413 2611-53	53	413 3086-07	109	413 4312-02	35	418 7703-19	83
413 2611-54	53	413 3086-08	109	413 5004-01*	101	418 7703-20	83
413 2611-55	53	413 3086-08	111	413 5008-01*	21	418 7703-21	83
413 2902-02	121	413 3086-10	111	413 5068-01	13	418 7703-23	83
413 2902-04	121	413 3088-04	107	413 5068-01	15	418 7703-24	83
413 2902-06	121	413 3088-04	111	413 5915-02	97	418 7703-25	83
413 2902-08	121	413 3088-04	113	413 7703-22	83	418 7703-26	83
413 2902-10	121	413 3088-07	107	413 9701-01	41	418 7703-27	83
413 2902-12	121	413 3088-07	111	418 7702-01	65	418 7703-28	83
413 2903-02	123	413 3088-07	113	418 7702-02	55	418 7703-29	83
413 2903-04	123	413 3088-08	115	418 7702-03	55	418 7703-30	85
413 2905-02	97	413 3088-08	117	418 7702-04	55	418 7703-31	83
413 2915-01*	23	413 3088-09	111	418 7702-05	57	418 7703-32	83
413 2915-01	27	413 3088-09	115	418 7702-06	57	418 7703-33	83
413 2915-02	27	413 3088-09	117	418 7702-07	59	418 7703-34	81
413 2918-01*	49	413 3088-10	115	418 7702-08	61	418 7703-35	83
413 2918-02*	49	413 3088-10	117	418 7702-10	63	418 7703-40	85
413 2918-02*	99	413 3182-02	97	418 7702-11	65	418 7704-01	85
413 2918-03*	49	413 3182-09	115	418 7702-12	67	418 7704-02	85
413 2918-04*	51	413 3182-09	117	418 7702-13	67	418 7704-03	85
413 2918-04*	99	413 3182-10	115	418 7702-14	69	418 7704-04	85
413 2918-05*	51	413 3182-10	117	418 7702-15	71	418 7704-05	85
413 2918-06*	51	413 3182-11	117	418 7702-16	71	418 7704-06	85
413 2918-06*	99	413 3182-12	115	418 7702-17	73	418 7704-07	87
413 2918-07*	51	413 3182-12	117	418 7702-18	73	418 7704-08	85
413 2918-08*	51	413 3182-13	115	418 7702-19	75	418 7704-09	85
413 2918-09*	49	413 3182-13	117	418 7702-20	77	418 7704-10	85
413 2934-01	133	413 3182-14	117	418 7702-21	81	418 7704-11	85
413 2946-01	99	413 3182-15	115	418 7702-22	77	418 7704-12	85
413 2965-01	15	413 3182-15	117	418 7702-23	77	418 7704-13	85
413 2965-01	17	413 3182-16	115	418 7702-24	67	418 7704-14	85
413 2965-01	19	413 3182-16	117	418 7702-25	79	418 7704-15	87
413 2965-02	17	413 3182-17	117	418 7702-26	79	418 7704-16	87
413 2965-02	19	413 3184-16	129	418 7702-27	79	418 7704-17	87
413 2965-03	17	413 3272-06	7	418 7702-28	57	418 7704-18	87
413 2965-03	19	413 3272-07	47	418 7702-29	69	418 7704-19	87
413 2965-04	17	413 3272-09	11	418 7702-30	59	418 7704-20	87
413 2965-05	17	413 3272-10	47	418 7702-31	59	418 7704-21	87
413 2965-11	13	413 3272-15	17	418 7702-32	73	418 7704-22	85
413 2965-12	13	413 3272-15	19	418 7702-33	69	418 7704-23	87
413 2965-13	13	413 3272-16	47	418 7702-34	65	418 7704-24	85

Numerical index/Nummerregister

Art.No/Art.nr	Page/Sida	Art.No/Art.nr	Page/Sida	Art.No/Art.nr	Page/Sida	Art.No/Art.nr	Page/Sida
418 7704-25	85	418 7707-07	93	432 1362-01	15	432 1547-01	31
418 7704-26	85	418 7707-08	93	432 1399-02	19	432 1548-01	31
418 7704-27	85	418 7707-09	93	432 1406-01	17	432 1549-01	31
418 7704-28	87	418 7707-10	91	432 1406-01	19	432 1550-01	31
418 7704-29	85	418 7707-12	93	432 1406-02	17	432 1551-01	31
418 7704-30	85	418 7707-14	93	432 1406-02	19	432 1552-01	31
418 7704-31	87	418 7732-01	65	432 1407-01	17	432 1553-01	31
418 7704-32	87	418 7732-02	55	432 1407-01	19	432 1554-01	31
418 7704-33	85	418 7732-03	55	432 1407-02	17	432 1555-01	31
418 7704-36	87	418 7732-04	57	432 1407-02	19	432 1560-01	31
418 7704-37	87	418 7732-05	57	432 1411-01	17	432 1561-01	31
418 7704-38*	85	418 7732-06	59	432 1412-01	17	432 1562-01	31
418 7705-01	87	418 7732-07	59	432 1413-01	19	432 1563-01	31
418 7705-02	87	418 7732-08	61	432 1414-01	19	432 1564-01	31
418 7705-03	87	418 7732-10	65	432 1418-01	13	432 1565-01	33
418 7705-04	87	418 7732-11	67	432 1419-01	13	432 1566-01	33
418 7705-05	89	418 7732-12	67	432 1420-01	15	432 1567-01	33
418 7705-06	89	418 7732-13	67	432 1421-01	15	432 1568-01	33
418 7705-07	89	418 7732-14	71	432 1421-01	17	432 1569-01	33
418 7705-08	89	418 7732-15	71	432 1421-01	19	432 1570-11	29
418 7705-09	89	418 7732-16	71	432 1426-01	17	432 1570-12	29
418 7705-10	89	418 7732-17	73	432 1426-01	19	432 1570-13	29
418 7705-11	89	418 7732-18	75	432 1437-01	19	432 1571-01	29
418 7705-12	89	418 7732-19	75	432 1453-01	7	432 1571-02	29
418 7705-13	89	418 7732-20	77	432 1453-01	11	432 1571-03	29
418 7705-14	89	418 7732-21	81	432 1453-01	13	432 1572-01	29
418 7705-15	89	418 7732-22	77	432 1453-01	15	432 1572-02	29
418 7705-16	89	418 7732-23	79	432 1453-01	17	432 1572-03	29
418 7705-17	89	418 7732-24	69	432 1453-01	19	432 1573-01	29
418 7705-18	87	418 7732-25	79	432 1454-01	45	432 1573-02	29
418 7705-19	89	418 7732-26	79	432 1455-01	45	432 1573-03	29
418 7705-20	89	418 7732-27	81	432 1458-01	7	432 1574-01	29
418 7705-21	89	418 7732-28	57	432 1458-01	11	432 1574-02	29
418 7705-22	89	418 7732-29	69	432 1458-01	13	432 1574-03	29
418 7705-23	87	418 7732-30	59	432 1458-01	15	432 1574-21	29
418 7705-24	87	418 7732-31	61	432 1458-01	17	432 1574-22	29
418 7705-25	87	418 7732-32	73	432 1459-01	7	432 1574-23	29
418 7705-26	89	418 7732-33	69	432 1459-01	11	432 1589-01	31
418 7705-27	89	418 7732-34	65	432 1459-02	7	432 1605-21	29
418 7705-28	89	418 7732-37	75	432 1468-01	17	432 1605-25	29
418 7706-01	89	418 7732-38	63	432 1468-01	19	432 1605-26	29
418 7706-02	91	418 7732-39	63	432 1470-01	13	432 1606-01	29
418 7706-03	89	418 7732-40	61	432 1470-01	15	432 1606-02	29
418 7706-04	91	432 0641-01	41	432 1473-01	47	432 1606-06	29
418 7706-05	91	432 1206-01	7	432 1500-11	29	432 1607-01	29
418 7706-06	91	432 1211-02	7	432 1500-15	29	432 1607-02	29
418 7706-07	91	432 1212-03	7	432 1501-01	29	432 1607-04	29
418 7706-08	91	432 1220-01	99	432 1501-05	29	432 1607-05	29
418 7706-09	91	432 1229-01	43	432 1502-01	29	432 1607-07	29
418 7706-10	91	432 1256-01	11	432 1502-03	29	432 1608-01	29
418 7706-11	91	432 1257-01	7	432 1502-05	29	432 1608-03	29
418 7706-12	91	432 1261-01	11	432 1503-01	31	432 1608-04	29
418 7706-13	91	432 1262-02	11	432 1503-03	31	432 1608-05	29
418 7706-14	91	432 1264-01	11	432 1503-05	31	432 1608-07	29
418 7706-15	91	432 1265-01	11	432 1504-01	31	432 1609-01	29
418 7706-16	91	432 1306-01	13	432 1504-03	31	432 1609-02	29
418 7706-17	91	432 1307-01	13	432 1504-05	31	432 1609-04	29
418 7706-18*	91	432 1311-01	13	432 1504-41	31	432 1609-05	29
418 7706-20	91	432 1312-02	13	432 1504-42	31	432 1609-07	29
418 7706-22	91	432 1335-01	17	432 1540-01	31	432 1609-51	29
418 7707-01	91	432 1335-01	19	432 1541-01	31	432 1609-52	29
418 7707-02	91	432 1336-01	15	432 1542-01	31	432 1609-53	29
418 7707-03	93	432 1356-01	15	432 1543-01	31	432 1630-01	125
418 7707-04	93	432 1357-01	15	432 1544-01	31	432 1631-01	125
418 7707-05	93	432 1360-01	15	432 1545-01	31	432 1649-01	13
418 7707-06	93	432 1361-01	15	432 1546-01	31	432 1649-01	15

Numerical index/Nummerregister

Art.No/Art.nr	Page/Sida	Art.No/Art.nr	Page/Sida	Art.No/Art.nr	Page/Sida	Art.No/Art.nr	Page/Sida
432 1649-01	17	432 2037-10	25	432 2199-03	97	432 2520-02	101
432 1649-01	19	432 2037-11	25	432 2199-05	97	432 2521-03	101
432 1650-01	13	432 2037-31	25	432 2200-01	21	432 2524-01	121
432 1651-01	15	432 2037-32	25	432 2200-03	21	432 2524-01	123
432 1652-01	17	432 2038-03	27	432 2200-08	21	432 2524-02	121
432 1653-01	7	432 2038-10	27	432 2200-10	21	432 2524-02	123
432 1653-01	11	432 2040-03	27	432 2200-11	21	432 2530-02	121
432 1653-01	13	432 2040-10	27	432 2200-13	21	432 2531-01	121
432 1653-01	15	432 2050-01	25	432 2200-18	21	432 2532-01	123
432 1653-01	17	432 2050-02	25	432 2200-20	21	432 2533-01	123
432 1653-01	19	432 2051-01	25	432 2207-33	25	432 2534-01	121
432 1654-01	7	432 2051-02	25	432 2207-40	25	432 2536-01	121
432 1654-01	11	432 2052-01	25	432 2214-01	97	432 2537-01	121
432 1654-01	13	432 2052-02	25	432 2215-01	21	432 2538-01	123
432 1654-01	15	432 2057-03	21	432 2215-01	27	432 2548-01	121
432 1654-01	17	432 2057-10	21	432 2246-02	21	432 2620-02*	35
432 1654-01	19	432 2058-03	21	432 2246-03	21	432 2620-12*	35
432 1656-01	31	432 2058-10	21	432 2247-01	25	432 2647-21	53
432 1673-01	125	432 2059-05	25	432 2248-01	25	432 2647-23	53
432 1825-03	35	432 2059-06	25	432 2249-01	25	432 2647-24	53
432 1826-02	35	432 2059-10	25	432 2256-01	97	432 2647-26	53
432 1827-02	35	432 2059-11	25	432 2257-01	97	432 2647-27	53
432 1828-02	35	432 2060-02	21	432 2258-01	97	432 2647-29	53
432 1840-02	35	432 2061-01	21	432 2259-01	21	432 2647-30	53
432 1840-03	35	432 2062-01*	21	432 2259-01	27	432 2647-31	53
432 1841-02	35	432 2063-01*	21	432 2261-01	53	432 2905-07	39
432 1842-02	35	432 2064-01	25	432 2261-02	53	432 2905-07	95
432 1843-02	35	432 2065-01	25	432 2265-01	53	432 2905-09	39
432 1855-01	35	432 2066-01	25	432 2266-01	53	432 2905-09	95
432 1856-01	35	432 2067-01	25	432 2267-01	53	432 2905-11	39
432 1857-01	35	432 2068-01	25	432 2270-01*	35	432 2905-11	95
432 1857-02	35	432 2069-01	25	432 2273-01	21	432 2905-13	39
432 1858-01	35	432 2082-01	27	432 2273-01	25	432 2905-13	95
432 1858-02	35	432 2082-02	27	432 2280-65	21	432 2905-15	39
432 1870-01	35	432 2083-01	27	432 2280-66	21	432 2905-15	95
432 1871-01	35	432 2083-02	27	432 2281-65	21	432 2925-01*	51
432 1872-01	35	432 2084-01	27	432 2281-66	21	432 2950-01	7
432 1873-01	35	432 2084-02	27	432 2301-01	105	432 2950-01	11
432 1874-01	35	432 2096-01	27	432 2305-01	105	432 2951-04	7
432 1885-03	35	432 2096-02	27	432 2306-01	105	432 2951-04	11
432 1886-02	35	432 2120-01	21	432 2308-01	105	432 2953-01	7
432 1887-03	35	432 2121-02	27	432 2401-01	127	432 2953-01	11
432 1887-04*	35	432 2121-03	27	432 2404-01	127	432 2953-01	123
432 1888-04	35	432 2121-04	27	432 2405-01	127	432 2954-03	97
432 1888-05*	35	432 2122-01	21	432 2406-01	127	432 2954-13	97
432 1950-02	35	432 2130-01	21	432 2407-01	127	432 2954-14	97
432 1951-01	35	432 2130-03	21	432 2409-01	127	432 2961-01*	51
432 1961-01	35	432 2131-01	25	432 2501-01	119	432 2977-01	13
432 1962-01	35	432 2131-02	27	432 2502-01	101	432 2977-01	15
432 2002-01	25	432 2131-03	27	432 2502-01	119	432 2977-01	17
432 2003-01	25	432 2131-04	27	432 2505-01	119	432 2977-01	19
432 2004-01	25	432 2135-01	25	432 2506-01	101	432 2982-10	121
432 2032-03	25	432 2135-02	25	432 2507-01	101	432 2982-20	129
432 2032-10	25	432 2137-01	27	432 2508-01	101	432 2982-20	131
432 2033-10	25	432 2150-11	53	432 2508-02	101	432 2983-01	47
432 2033-11	25	432 2150-12	129	432 2510-01*	101	432 2983-02	47
432 2033-31	25	432 2150-12	131	432 2511-01	101	432 2983-03*	97
432 2033-32	25	432 2154-01	97	432 2515-01	101	432 2983-04*	97
432 2034-03	25	432 2163-11	25	432 2516-02	101	432 2984-01	97
432 2034-10	25	432 2163-13	25	432 2516-04	121	432 2985-01	7
432 2035-10	25	432 2163-15	25	432 2516-05	121	432 2985-01	13
432 2035-11	25	432 2164-11	21	432 2517-01	121	432 2985-01	15
432 2035-31	25	432 2164-12	21	432 2518-01	121	432 2985-01	17
432 2035-32	25	432 2179-01	25	432 2518-03	121	432 2985-01	19
432 2036-03	25	432 2180-01	21	432 2518-04	121	432 2990-01	45
432 2036-10	25	432 2199-01	97	432 2520-01	101	432 2990-02	45

Numerical index/Nummerregister

Art.No/Art.nr	Page/Sida	Art.No/Art.nr	Page/Sida	Art.No/Art.nr	Page/Sida	Art.No/Art.nr	Page/Sida
432 2991-01	45	438 8701-03	97	471 7705-03	45	471 8234-63	113
432 2998-01	7	438 8720-01	97	471 7711-06	45	471 8234-64	113
432 3058-03	125	438 8720-02	97	471 7711-07	45	471 8236-76	109
432 3092-86	97	438 8720-03	97	471 7711-12	45	471 8236-76	111
432 3106-01	97	438 8774-02*	51	471 7711-13	45	471 8236-78	109
432 3182-41	101	438 8793-01	133	471 7788-10	53	471 8236-78	111
432 3182-43	101	438 8797-02	99	471 7807-02	7	471 8236-79	109
432 3604-01	99	438 9210-60	133	471 7807-02	11	471 8236-79	111
432 3604-02	99	438 9212-90	133	471 7807-02	13	471 8240-63	107
432 6318-01*	23	438 9212-91	133	471 7807-02	15	471 8240-63	113
432 6318-01	27	438 9515-01	123	471 7807-02	17	471 8240-63	115
432 6320-01	97	438 9561-01	39	471 7807-02	19	471 8240-63	117
432 6323-01	99	438 9562-01	13	471 7818-01	119	471 8240-64	111
432 6324-01	93	438 9563-01	15	471 7826-10	21	471 8240-67	111
432 6325-01	93	438 9563-01	17	471 7826-10	27	471 8240-68	111
432 6326-01	95	438 9563-01	19	471 7859-12	97	471 8240-69	113
432 6327-01	93	438 9565-01	7	471 7859-16	97	471 8240-69	115
432 6344-02	93	438 9636-22	97	471 7864-01	21	471 8240-69	117
432 6345-01	95	438 9636-23	97	471 7871-04	105	471 8243-07	101
432 6699-98	55	438 9636-24	97	471 7871-04	119	471 8243-08	101
432 6805-06	97	438 9636-92	97	471 7871-07	101	471 8243-09	101
432 6902-04	55	438 9636-93	97	471 7871-07	121	471 8243-10	101
432 6903-02	99	438 9636-94	97	471 7871-07	123	471 8279-03	125
432 6930-02*	97	438 9659-01	93	471 7871-08	105	471 8279-08	125
432 6933-02*	99	438 9678-01	97	471 7887-01	101	471 8322-03	47
432 8702-03	93	438 9678-02	97	471 7960-02	99	471 8323-01	31
438 0051-01	119	438 9678-03	97	471 7977-03	99	471 8328-02	31
438 0052-01	119	438 9678-04	97	471 7977-04	99	471 8328-05	7
438 0053-01	119	438 9678-11	97	471 7980-01	27	471 8328-05	11
438 0054-01	119	438 9678-12	97	471 8116-03	123	471 8328-05	13
438 0055-01	119	438 9678-13	97	471 8118-01	101	471 8328-05	15
438 0056-03	105	438 9678-14	97	471 8118-07	101	471 8328-05	17
438 0056-04	105	438 9701-31	41	471 8124-02	101	471 8328-05	19
438 0083-01	101	438 9702-31	41	471 8124-03	101	471 8328-06	7
438 2440-02	95	438 9703-21	41	471 8124-04	101	471 8328-06	11
438 4062-01	35	438 9705-21	41	471 8124-05	101	471 8328-07	7
438 5022-01	123	438 9705-61	41	471 8126-25	125	471 8328-07	11
438 5040-01	101	438 9705-71	41	471 8126-26	125	471 8328-08	13
438 5109-02	21	438 9799-01*	51	471 8126-27	125	471 8328-08	17
438 5124-05	43	438 9799-02	45	471 8126-38	125	471 8328-08	19
438 7507-01	21	438 9799-03	45	471 8128-54	103	471 8328-09	15
438 7508-01	21	438 9799-12*	51	471 8128-59	101	471 8328-09	17
438 7509-01	7	471 2265-69*	23	471 8128-62	101	471 8328-09	19
438 7509-02	11	471 2265-69	27	471 8128-73	101	471 8328-11	15
438 7510-01	9	471 2265-69	95	471 8139-01	101	471 8342-13	47
438 7510-01	11	471 2265-69	101	471 8139-05	101	471 8342-15	27
438 7950-01	99	471 2409-89	105	471 8139-11	101	471 8342-23	47
438 7950-02	99	471 2433-14	101	471 8139-16	101	471 8342-47	39
438 8102-06	101	471 2436-10*	23	471 8175-01	105	471 8344-35	21
438 8103-01	127	471 2436-10	27	471 8180-10	13	471 8344-36*	35
438 8155-01	31	471 2437-15	25	471 8180-10	15	471 8346-02	93
438 8155-02	31	471 2442-41	95	471 8180-10	17	471 8346-09	93
438 8155-03	31	471 2442-42	101	471 8180-10	19	471 8356-05	43
438 8155-04	31	471 2464-18	101	471 8195-01	119	471 8356-06	43
438 8155-05	31	471 2937-01	125	471 8196-01	21	471 8356-08	43
438 8156-01	13	471 4391-02	123	471 8199-01	105	471 8356-10	43
438 8156-01	15	471 4672-67	21	471 8210-70	115	471 8356-14	43
438 8156-01	17	471 4673-93	99	471 8210-70	117	471 8404-02	35
438 8156-03	19	471 4673-95	93	471 8210-71	115	471 8413-01	7
438 8158-01	41	471 4673-97	93	471 8210-71	117	471 8413-01	11
438 8158-02	41	471 4835-01	101	471 8210-78	115	471 8413-01	13
438 8160-01	7	471 6858-82	123	471 8210-78	117	471 8413-01	15
438 8160-01	11	471 6858-83	123	471 8210-79	115	471 8413-01	17
438 8172-01	41	471 7565-21	21	471 8210-79	117	471 8413-01	19
438 8270-01	123	471 7565-21	27	471 8215-01	121	471 8458-02	21
438 8701-01	97	471 7705-02	45	471 8215-03	121	471 8458-02	35

Numerical index/Nummerregister

Art.No/Art.nr	Page/Sida	Art.No/Art.nr	Page/Sida	Art.No/Art.nr	Page/Sida	Art.No/Art.nr	Page/Sida
471 8502-00	43	471 9821-99	9	472 9913-11	15	736 2837-51	101
471 8502-10	43	471 9821-99	11	472 9913-12	31	736 2837-51	105
471 8502-14	33	471 9822-99	13	472 9913-13	31	736 2837-51	121
471 8502-14	43	471 9822-99	15	472 9913-17	31	736 2837-51	123
471 8502-34	7	471 9822-99	17	472 9913-18	31	736 2840-51	101
471 8502-34	11	471 9822-99	19	472 9913-19	31	736 2840-51	123
471 8502-34	13	471 9827-01	13	472 9913-33	19	736 2846-51	101
471 8502-34	15	471 9827-02	13	472 9913-63	19	736 2846-51	105
471 8502-34	17	471 9827-03	13	472 9913-64	31	736 2846-51	121
471 8502-34	19	471 9827-04	13	472 9920-01*	35	736 2849-51	123
471 8527-01*	37	471 9827-11	15	472 9920-02	35	740 4206-00	105
471 8555-03	7	471 9827-12	15	472 9929-01*	49	741 5109-25	105
471 8555-03	11	471 9827-13	15	472 9929-02*	49	744 3113-06	125
471 8555-03	13	471 9827-21	17	472 9929-03*	49	762 1182-10	99
471 8555-03	15	471 9827-21	19	472 9929-04*	49	877 5211-08	105
471 8555-03	17	471 9827-22	17	472 9929-19*	49		
471 8555-03	19	471 9827-22	19	472 9929-22*	49		
471 8624-01	125	471 9827-23	17	472 9929-25*	49		
471 8641-02	21	471 9827-23	19	487 0274-34	7		
471 8641-02	25	471 9827-24	17	487 1702-45	97		
471 8644-02	105	471 9827-24	19	725 2366-61*	35		
471 8688-13	105	471 9828-01	7	725 2461-51	7		
471 8688-13	119	471 9828-11*	11	725 2461-51	11		
471 8693-21	105	471 9829-01	13	725 2461-51	13		
471 8695-01	125	471 9829-02	13	725 2461-51	15		
471 8697-01	125	471 9829-04	13	725 2461-51	17		
471 8750-11	99	471 9829-11	15	725 2461-51	19		
471 8750-16	99	471 9829-12	15	725 2464-51	7		
471 8767-01	97	471 9829-13	15	725 2464-51	11		
471 8767-02	97	471 9829-21	17	725 2464-51	13		
471 8768-02*	51	471 9829-21	19	725 2464-51	15		
471 8783-01	97	471 9829-22	17	725 2464-51	17		
471 8783-03	97	471 9829-22	19	725 2464-51	19		
471 8783-04	97	471 9829-23	17	725 2465-71	7		
471 8826-01	43	471 9829-23	19	725 2465-71	11		
471 8827-01	43	471 9832-11*	11	725 2465-71	13		
471 8861-01	95	471 9832-13*	11	725 2465-71	15		
471 8861-02*	23	471 9832-15*	11	725 2465-71	17		
471 8861-02	27	472 5792-01	53	725 2465-71	19		
471 8863-01	95	472 5792-02	53	732 2116-42	119		
471 9219-65	121	472 5792-10	53	732 2118-01	7		
471 9222-59	33	472 5793-01	53	732 2118-01	11		
471 9550-54	7	472 6760-01	123	732 2118-01	13		
471 9550-54	13	472 6761-01	105	732 2118-01	15		
471 9550-54	15	472 9708-01	31	732 2118-01	17		
471 9550-54	17	472 9900-99	21	732 2118-01	19		
471 9550-54	19	472 9900-99	27	732 2118-01	33		
471 9628-32	129	472 9904-97	93	732 2118-01	45		
471 9628-70	129	472 9904-98	11	732 2118-01	47		
471 9628-71	129	472 9904-98	13	732 2122-01	45		
471 9628-71	131	472 9904-98	15	734 1153-09	119		
471 9628-75	129	472 9904-98	17	734 1178-01	43		
471 9628-75	131	472 9904-98	19	735 2153-01	21		
471 9628-85	131	472 9913-03	7	735 3133-00	33		
471 9678-94	99	472 9913-04	11	735 3139-00	33		
471 9821-01	7	472 9913-05	13	735 3144-00	33		
471 9821-04	7	472 9913-06	15	735 3147-00	33		
471 9821-05	7	472 9913-07	17	735 9370-01	31		
471 9821-06	7	472 9913-08	7	735 9501-01	31		
471 9821-07	7	472 9913-08	11	735 9630-01	31		
471 9821-08	7	472 9913-08	17	736 2816-51	105		
471 9821-11	11	472 9913-08	19	736 2816-51	123		
471 9821-12	11	472 9913-09	13	736 2825-51	101		
471 9821-13	11	472 9913-10	15	736 2825-51	105		
471 9821-14	11	472 9913-10	17	736 2825-51	123		
471 9821-15	11	472 9913-11	13	736 2831-51	101		

Numerical index/Nummerregister

Art.No/Art.nr	Page/Sida	Art.No/Art.nr	Page/Sida	Art.No/Art.nr	Page/Sida	Art.No/Art.nr	Page/Sida



ELECTROLUX LAUNDRY SYSTEMS

ELECTROLUX LAUNDRY SYSTEMS SWEDEN AB
341 80 Ljungby, Sweden. Telephone +46 372 661 00. Telefax +46 372 133 90
Internet: www.electrolux-wascator.com E-mail: els.info@electrolux.se