



---

**W5280X, W5350X Compass**

**Washer extractor**

**Tvättmaskin**

---



## List of issues

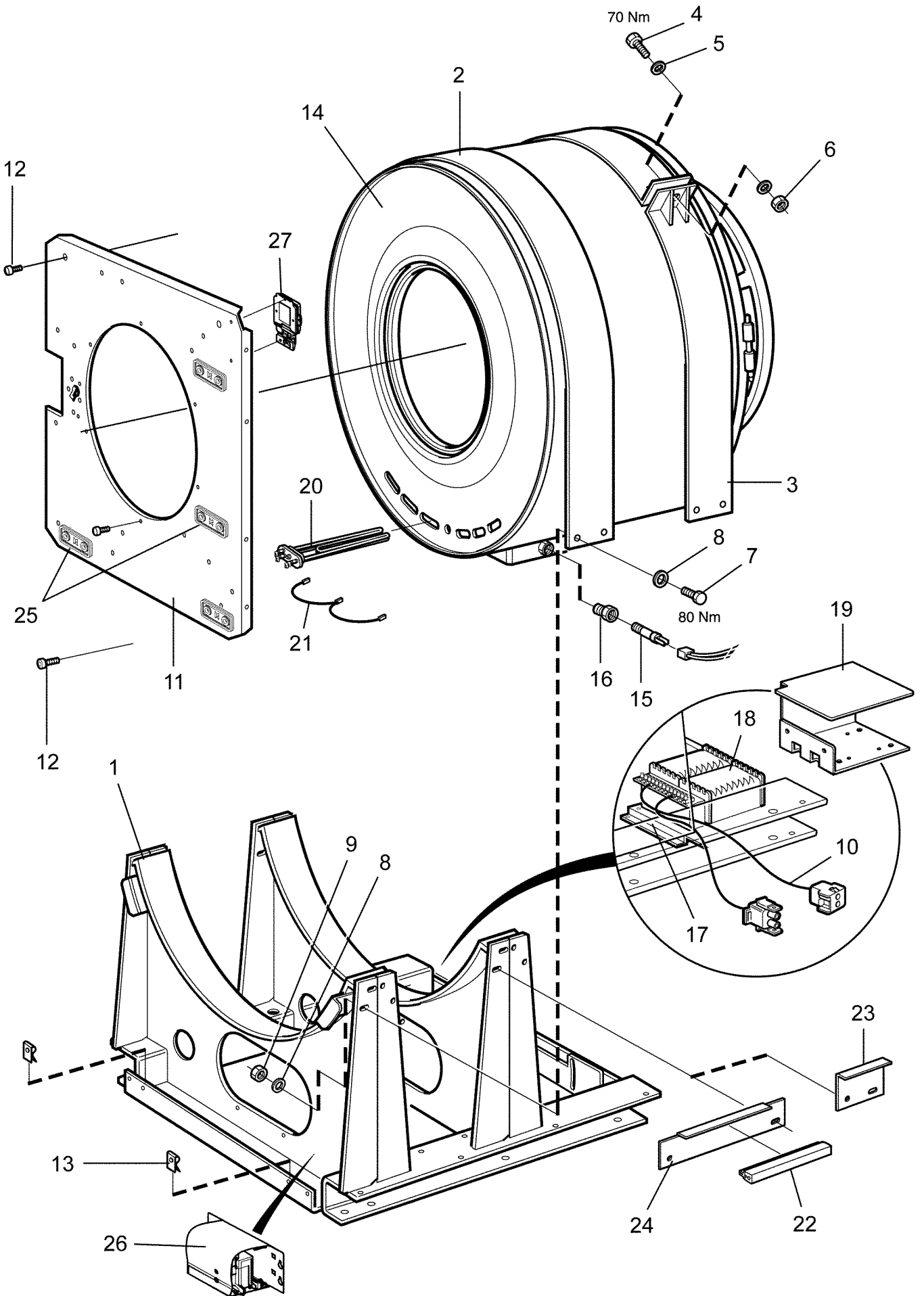
### **W5280X Compass, W5350X Compass**

Illustration	Page	Table of contents
500199	51	Electronic coin meter
500201	53	Coin meter
500231	27	CPU
500283	19	Door locking device
500302	39	Inlet valves and cable set
500323	29	Program selector
500336	7	Base and outer drum
500337	9	Lining and top panel
500338	15	Door and hinged joint
500339	17	Door and hinged joint
500340	21	Motor and motor suspension
500341	35	Drain valve and hoses
500342	37	Water connections
500343	43	Steam components
500344	45	Detergent container
500345	33	Electric components connection
500346	23	Motor control unit
500357	11	Back plate with inner drum, bearing, pulley
500358	13	Back plate with inner drum, bearing, pulley
500372	25	Control panel
500446	55	Coin meter (for coinbox height 90mm)
500452	47	Coinbox housing (for coinbox height 70mm)
500453	49	Coinbox housing (for coinbox height 90mm)
500470	59	Liquid detergent USA
500527	41	Inlet valves and cable set
500544	57	Electronic coin meter (for coinbox height 90mm)



## W5280X Compass,W5350X Compass

Table of contents	Innehållsförteckning	Page/Sida
Base and outer drum	Stativ och yttertrumma	7
Lining and top panel	Klädselplåtar och topplock	9
Back plate with inner drum, bearing, pulley	Bakgavel med innertr,lagring,remskiva	11
Back plate with inner drum, bearing, pulley	Bakgavel med innertr,lagring,remskiva	13
Door and hinged joint	Lucka och gångled	15
Door and hinged joint	Lucka och gångled	17
Door locking device	Lucklås	19
Motor and motor suspension	Motor och motorupphängning	21
*Motor control unit	Motorstyrningsenhet	23
Control panel	Manöverpanel	25
CPU	CPU	27
Program selector	Programväljare	29
Electric components connection	Elddetaljer anslutning	33
Drain valve and hoses	Avloppsventil och slangar	35
Water connections	Vattenanslutningar	37
Inlet valves and cable set	Inloppsventiler och ledningssatser	39
Inlet valves and cable set	Inloppsventiler och ledningssatser	41
Steam components	Ångdetaljer	43
Detergent container	Tvättmedelsbehållare	45
Coinbox housing (for coinbox height 70mm)	Mynthus (för myntlåda höjd 70mm)	47
Coinbox housing (for coinbox height 90mm)	Mynthus (för myntlåda höjd 90mm)	49
Electronic coin meter	Elektronisk myntmätare	51
Coin meter	Myntmätare	53
Coin meter (for coinbox height 90mm)	Myntmätare (för myntlåda höjd 90mm)	55
Electronic coin meter (for coinbox height 90mm)	Elektronisk myntmätare (för myntlåda höjd 90mm)	57
Liquid detergent USA	Flytande tvättmedel USA	59



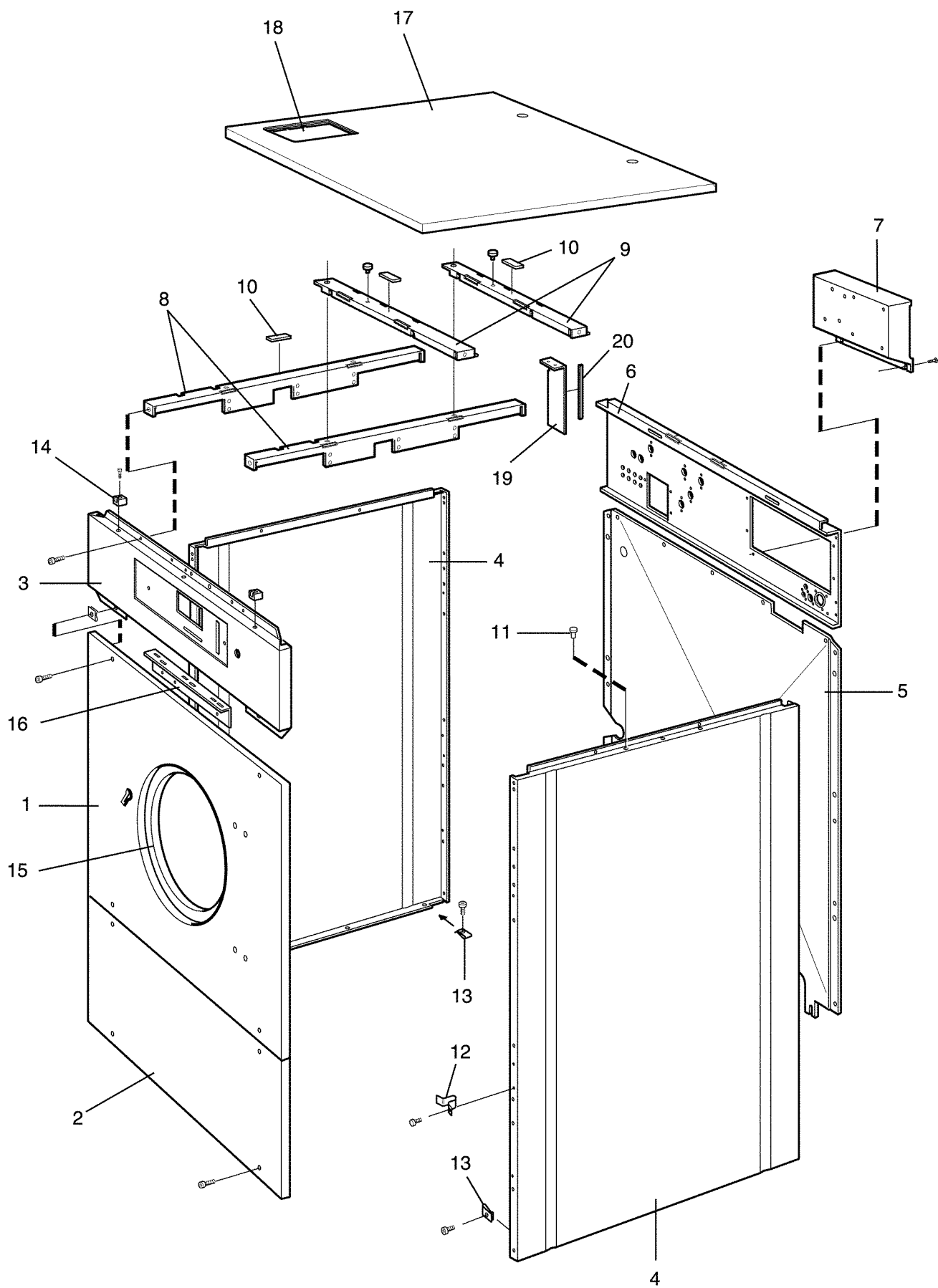
**W5280X Compass,W5350X Compass**

**Base and outer drum**

**Stativ och yttertrumma**

Illustration Issue Month Year  
Illustration Utgåva Månad År  
**500336 2 1 2014**

Item Pos.	Quantity Antal	Art.No Art.nr	Description	Benämning	Info Info	Notes Anmärkning
			W5280X Compass			
			W5350X Compass			
1	1	413 5911-01	Frame	Stativ		
	1	413 6011-01	Frame	Stativ		
2	2	438 4184-01	Tension strap	Spännband		
	2	438 0630-01	Stretching device	Spännband		
3	2	438 4182-01	Tension strap	Spännband		
	2	438 0628-01	Stretching device	Spännband		
4	2	725 2630-51	Screw	Skruv		M16X50
5	2	734 1186-01	Washer	Bricka		BRB 17X30
6	2	732 2124-01	Locking nut	Låsmutter		M16
7	8	725 2536-51	Screw	Skruv		M12X30
8	16	734 1178-01	Washer	Bricka		BRB 13X24
9	8	732 2122-01	Locking nut	Låsmutter		M12
10	1	432 2977-01	Cable set	Ledningssats		100-120V 380-480V
11	1	413 5918-01	Support frame	Fästplatta		
	1	413 6018-01	Support frame	Fästplatta		
12	10	471 8341-46	Screw	Skruv		MRT6X16
13	14	471 7864-01	Clip	Clips		M6
14	1	438 4158-12	Outer drum	Yttertrumma		DS HW
	1	438 0658-12	Outer drum	Yttertrumma		El. DS,HW
15	1	472 9913-22	Sensor	Givare		Complete
16	1	471 8192-01	•Bushing	•Bussning		
17	1	413 5933-01	Mounting plate	Fästplåt		
	1	413 6033-01	Mounting plate	Fästplåt		
18	1	438 9563-01	Transformer	Transformator		380-480V T2
19	1	432 1421-01	Bracket	Konsol		
20	Rq					Not used
		471 9811-63	Heating element	Element		254V 4kW
		471 9811-62	Heating element	Element		240V 4kW
21	Rq					Not used
		413 2965-01	Cable set	Ledningssats		400V
22	2	432 2198-02	Rubber strip	Gummilist		
23	2	413 6023-01	Support bracket	Stödplåt		
24	2	413 5923-01	Support bracket	Stödplåt		
25	4	432 5156-01	Spacer	Distans		
26	1	413 3704-12	Choke	Choke		15A
27	1	432 6937-01	I/O module	I/O modul		Type 6
	1					Not used





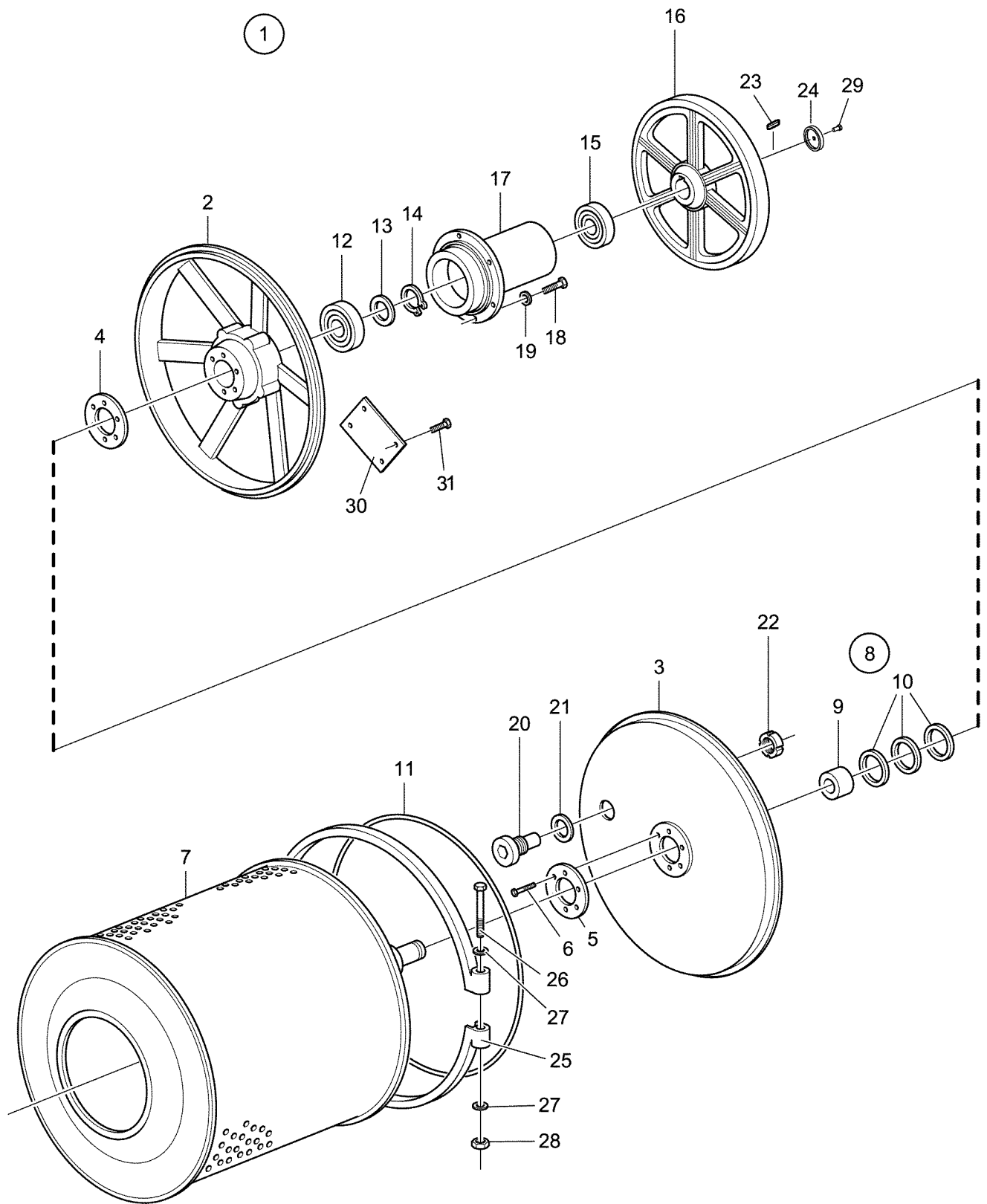
**W5280X Compass,W5350X Compass**

**Lining and top panel**

**Klädselplåtar och topplock**

Illustration Issue Month Year  
Illustration Utgåva Månad År  
**500337 1 4 2013**

Item Pos.	Quantity Antal	Art.No Art.nr	Description	Benämning	Info Info	Notes Anmärkning
			W5280X Compass			
			W5350X Compass			
1	1	413 5903-01	Front panel	Frontpanel		Stainless steel
	1	413 5903-02	Front panel	Frontpanel		Aqua clean
	1	413 6003-01	Front panel	Frontpanel		Stainless steel
	1	413 5003-02	Front panel	Frontpanel		Aqua clean
2	1	413 5904-01	Front panel	Frontpanel		Stainless steel
	1	413 6004-01	Front panel	Frontpanel		Stainless steel
3	1	438 6246-81	Front panel	Frontpanel		
	1	438 6247-81	Front panel	Frontpanel		
4	2	413 5905-02	Side panel	Sidoplåt		Grey
	2	413 5905-10	Side panel	Sidoplåt		Stainless steel
	2	413 6005-02	Side panel	Sidoplåt		Grey
	2	413 6005-10	Side panel	Sidoplåt		Stainless steel
5	1	413 5908-03	Rear panel	Bakstycke		HW
	1	413 5908-04	Rear panel	Bakstycke		DS
	1	413 6008-01	Rear panel	Bakstycke		HW
	1	413 6008-02	Rear panel	Bakstycke		DS
6	1	413 5951-81	Brace bracket	Stagplåt		
	1	413 6051-81	Brace bracket	Stagplåt		
7	1	432 2215-01	Plate	Plåt		
8	2	413 5943-01	Brace	Stag		
	2	413 6043-01	Brace	Stag		
9	2	413 5942-01	Brace	Stag		
	2	413 6042-01	Brace	Stag		
10	1	471 7565-21	Velcro tape	Kardborreband		
11	10	471 8641-01	Plug	Plugg		
12	2	471 2441-06	Bracket	Hållare		
13	6	471 7864-01	Clip	Clips		M6
14	2	432 2273-01	Guide	Styrning		
15	1	432 2182-01	Strip	List		
	1	471 8162-02	Gasket	Packning		L=2100 Per 1 m
16	Rq					Not used
17	1	438 6253-02	Top panel	Topplock		With lock
	1	413 5937-10	Top panel	Topplock		No detergent container
	1	438 6253-01	Top panel	Topplock		No detergent container
	1	413 5937-11	Top panel	Topplock		With lock
	1	438 6252-02	Top panel	Topplock		With lock
	1	413 6035-10	Top panel	Topplock		No detergent container
	1	438 6252-01	Top panel	Topplock		No detergent container
	1	413 6035-11	Top panel	Topplock		With lock
18	1		Detergent container	Tvättmedelsbehållare		See illustr. 500344
19	1	413 5924-02	Support	Stöd		
20	1	471 8153-01	Rubber strip	Gummlist		0,14m Per 1 m

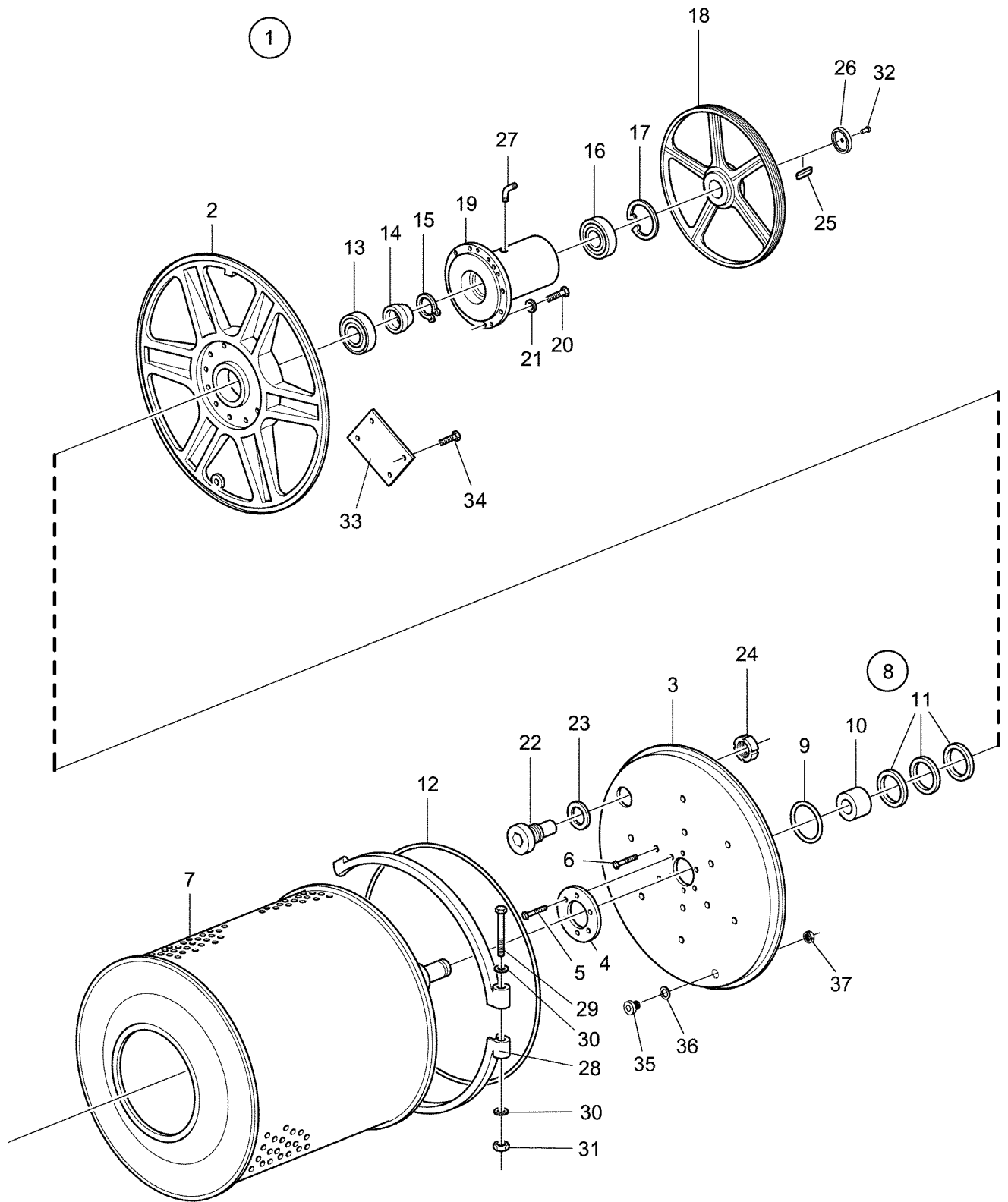


**W5280X Compass****Back plate with inner drum, bearing, pulley**

Illustration	Issue	Month	Year
Illustration	Utgåva	Månad	År
<b>500357</b>	<b>1</b>	<b>4</b>	<b>2013</b>

**Bakgavel med innertr,lagring,remskiva**

Item Pos.	Qua. Ant.	Art.No Art.nr	Description	Benämning	Info Info	Notes Anmärkning
1	1	438 4426-12	Back plate	Bakre gavel		
2	1	471 2439-04	•Back plate	•Bakgavel		
3	1	471 4417-11	•Plate	•Plåt		
4	1	471 2574-02	•Gasket	•Packning		
5	1	471 2440-89	•Washer	•Bricka		
6	6	471 8311-00	•Screw	•Skruv		M6SFTT 5X16
7	1	413 5938-02	•Inner drum	•Innertrumma		
8	1	472 9902-11	•Repair kit	•Renoveringssats		
9	1		••Bushing	••Bussning		
10	3		••Sealing ring	••Tätningssring		
11	1		••Rubber strip	••Gummilist		
12	1		••Ball bearing	••Kullager		
13	1		••Ring	••Ring		
14	1		••C-clamp	••Spårning		SGA 60
15	1		••Ball bearing	••Kullager		
16	1	438 4420-30	•Pulley	•Remskiva		
17	1	438 4176-02	•Bearing housing	•Lagerhus		
18	6	471 8328-04	•Screw	•Skruv		M16X70
19	6	734 1186-01	•Washer	•Bricka		BRB 17X30
20	1	438 0458-01	•Nipple	•Nippel		
21	1	471 2440-12	•Gasket	•Packning		
22	1	438 0459-01	•Nut	•Mutter		
23	1	735 9501-01	•Wedge	•Plattkil		14x9x50
24	1	438 6274-01	•Washer	•Bricka		
25	2	471 2439-73	•Tension strap	•Spännband		
26	2	471 9222-59	•Screw	•Skruv		M8X140
27	4	471 8502-14	•Washer	•Bricka		BRB 8,4X17
28	2	732 2118-01	•Locking nut	•Låsmutter		M8
29	1	725 2534-51	•Screw	•Skruv		M12X25
30	1	413 5913-01	Bracket	Vridskydd		
31	4	725 2366-61	Screw	Skruv		M6SF 6X12

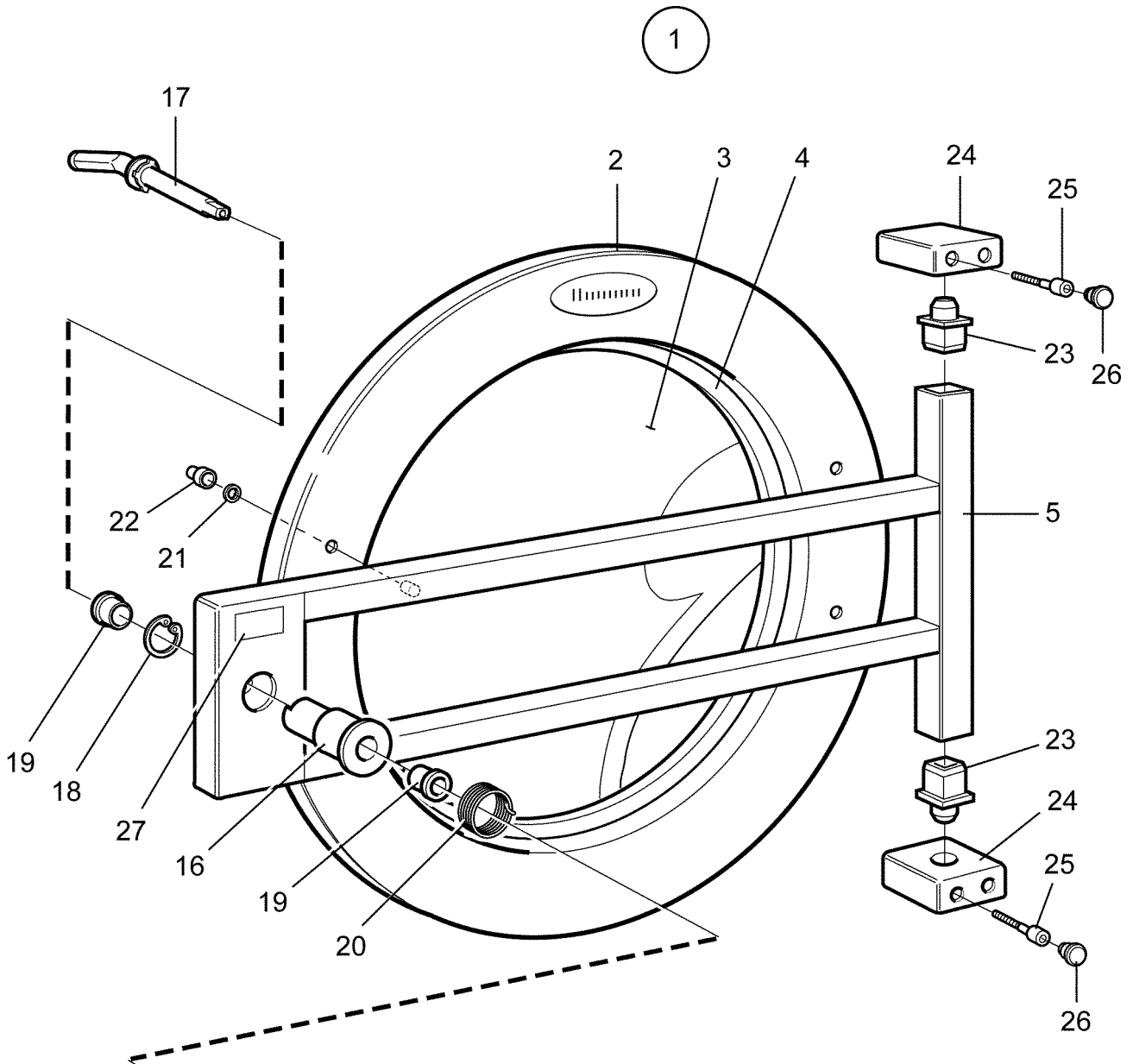


**W5350X Compass****Back plate with inner drum, bearing, pulley**

Illustration	Issue	Month	Year
Illustration	Utgåva	Månad	År
<b>500358</b>	<b>2</b>	<b>2</b>	<b>2015</b>

**Bakgavel med innertr,lagring,remskiva**

Item Pos.	Qua. Ant.	Art.No Art.nr	Description	Benämning	Info Info	Notes Anmärkning
1	1	438 0663-06	Back plate	Bakre gavel		
2	1	438 4520-03	•Back plate	•Bakgavel		
3	1	438 0670-32	•Plate	•Plåt		DS El.
4	1	438 0664-10	•Ring	•Ring		
5	12	471 8320-05	•Screw	•Skruv		M6X20
6	12	471 8320-05	•Screw	•Skruv		M6X20
7	1	438 0654-03	•Inner drum	•Innertrumma		
8	1	472 9902-46	•Bearing renovation kit	•Lagerrenoveringssats		
9	1		••O-ring	••O-ring		
10	1		••Bushing	••Bussning		
11	3		••Sealing ring	••Tätningring		
12	1		••Gasket	••Tätninglist		
13	1		••Bearing	••Lager		
14	1		••Ring	••Ring		
15	1		••C-clamp	••Spårring		
16	1		••Bearing	••Lager		
17	1	735 3173-10	•C-clamp	•Spårring		SGH130
18	1	438 4521-30	•Pulley	•Remskiva		
19	1	472 6529-11	•Bearing housing	•Lagerhus		
20	16	471 8328-02	•Screw	•Skruv		M12X50
21	16	734 1178-01	•Washer	•Bricka		BRB 13X24
22	1	438 0458-01	•Nipple	•Nippel		
23	1	471 2440-12	•Gasket	•Packning		
24	1	438 0459-01	•Nut	•Mutter		
25	1	735 9630-01	•Wedge	•Plattkil		18x11x63
26	1	438 6274-01	•Washer	•Bricka		
27	1	471 8628-51	•Angle	•Vinkel		
28	3	472 6149-06	•Tension strap	•Spännband		
29	3	471 9222-59	•Screw	•Skruv		M8X140
30	6	734 1164-01	•Washer	•Bricka		8,4X17
31	3	732 2118-01	•Locking nut	•Låsmutter		M8
32	1	725 2534-51	•Screw	•Skruv		M12X25
33	1	413 6013-01	Bracket	Vridskydd		
34	4	725 2366-61	Screw	Skruv		M6SF 6X12
35	1	438 0694-00	Nipple	Nippel		
36	1	471 8159-00	Gasket	Packning		
37	1	438 0695-00	Nut	Mutter		

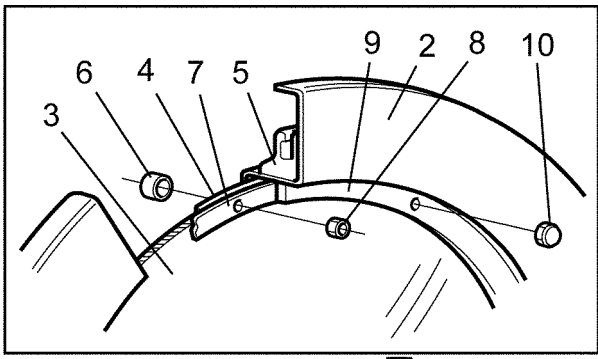


**W5280X Compass****Door and hinged joint**

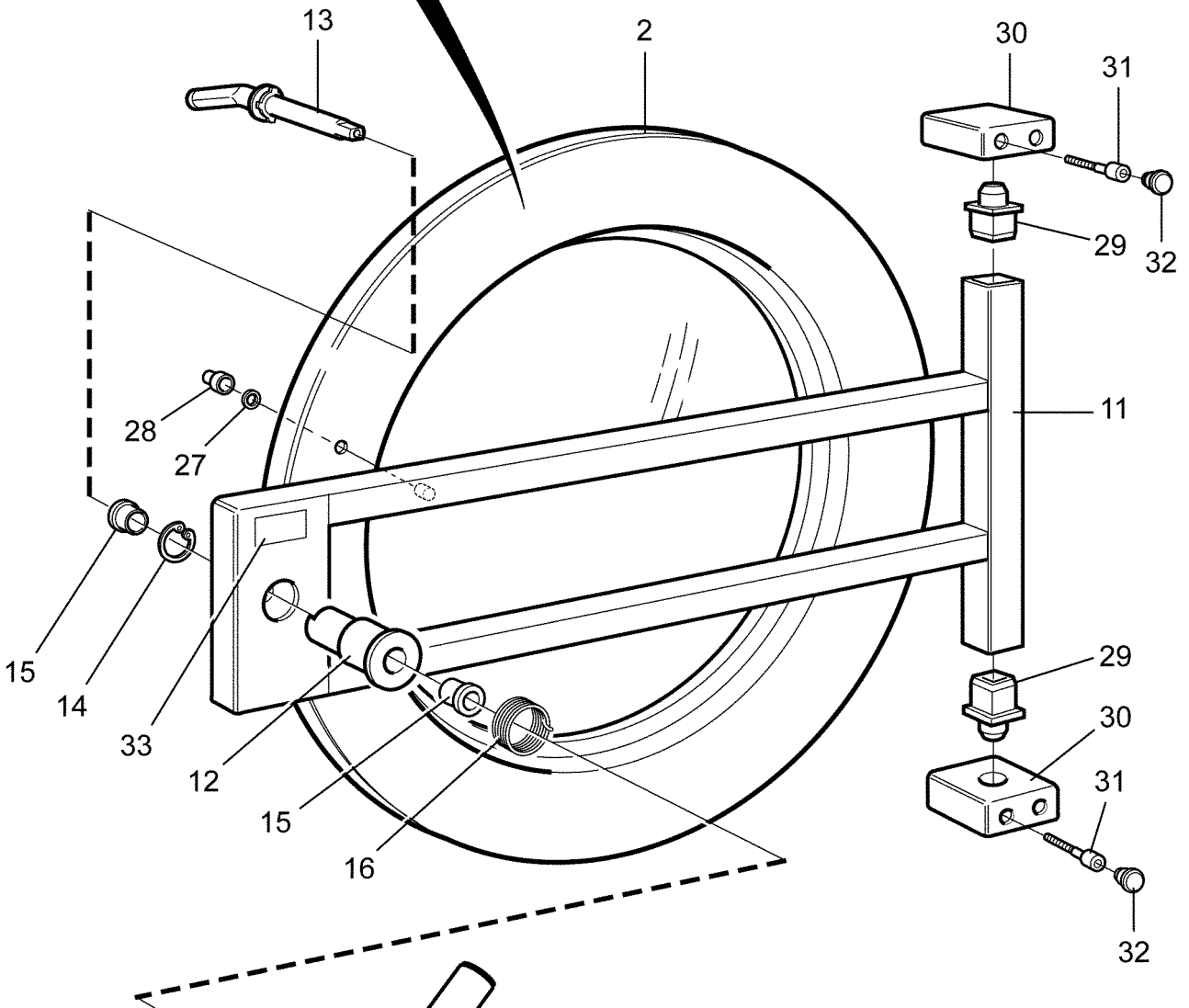
Illustration	Issue	Month	Year
Illustration	Utgåva	Månad	År
<b>500338</b>	<b>1</b>	<b>4</b>	<b>2013</b>

**Lucka och gångled**

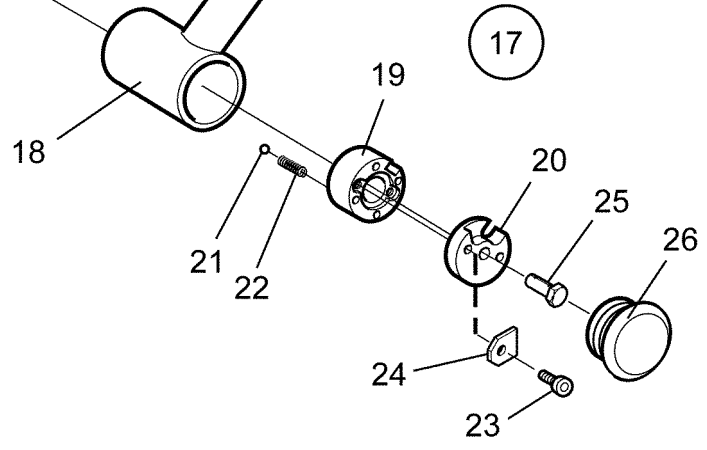
Item Pos.	Qua. Ant.	Art.No Art.nr	Description	Benämning	Info Info	Notes Anmärkning
1	1	438 4326-21	Door complete	Lucka komplett		
	1	438 4326-22	Door complete	Lucka komplett		Aqua clean
2	1	438 4130-02	•Door ring	•Luckring		
3	1	471 2431-28	•Door glass	•Luckglas		
	1	438 4219-01	•Door glass	•Luckglas		Aqua clean
4	1	471 2431-29	•Door gasket	•Luckpackning		Black
5	1	438 4117-05	•Bracket	•Konsol		
6	1	472 9911-41	•Handle	•Handtag		Complete
7	1		••Handle	••Handtag		
8	1		••Bushing	••Bussning		
9	1		••Washer	••Bricka		
10	4		••Ball	••Kula		
11	4		••Spring	••Fjäder		
12	2	471 8341-18	••Screw	••Skruv		M4X30
13	1	438 6273-01	••Lock plate	••Låsbleck		
14	1	471 8328-06	••Screw	••Skruv		
15	1	438 8650-02	••Plug	••Plugg		
16	1	438 4126-02	•Hub	•Nav		
17	1	432 5157-02	•Shaft	•Axel		
18	1	735 3126-01	•Circlip	•Segersäkring		
19	2	438 0033-01	•Bushing	•Bussning		
20	1	471 7814-02	•Spring	•Fjäder		
21	4	734 1153-09	•Washer	•Bricka		BRB 6,4X12
22	4	732 3116-14	•Nut	•Mutter		M6
23	2	438 4132-02	•Pin	•Tapp		
24	2	438 4128-01	Hinged joint	Gångled		
25	4	471 8341-51	Screw	Skruv		L=60
26	4	471 7961-08	Plug	Plugg		
27	1	471 7674-01	Sign	Skylt		



1

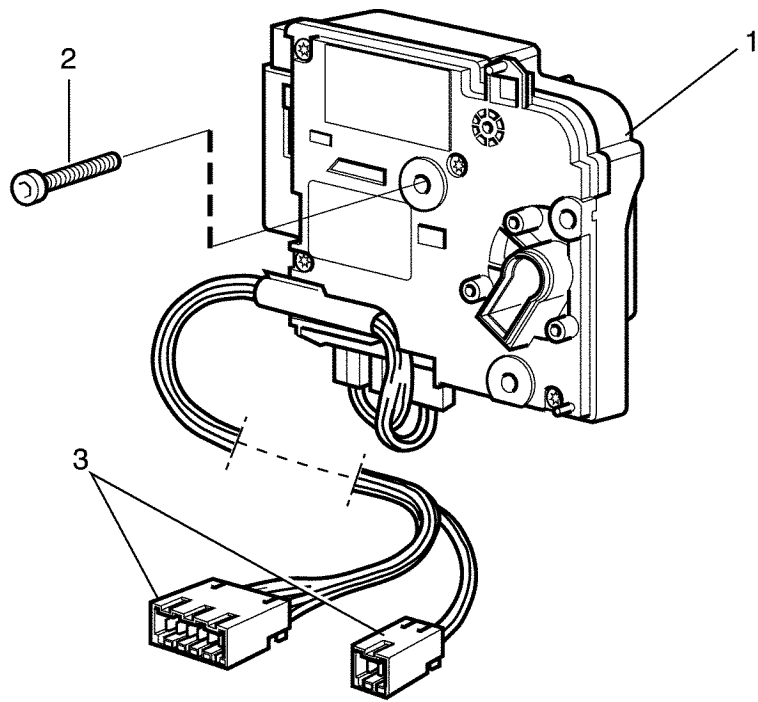


17





<b>W5350X Compass</b>				Illustration	Issue	Month	Year
<b>Door and hinged joint</b>				Illustration	Utgåva	Månad	År
<b>Lucka och gångled</b>				<b>500339</b>	<b>1</b>	<b>4</b>	<b>2013</b>
Item Pos.	Qua. Ant.	Art.No Art.nr	Description	Benämning	Info Info	Notes Anmärkning	
1	1	438 0665-11	Door	Lucka		Complete	
	1	438 0665-12	Door	Lucka		Aqua clean Complete	
2	1	471 5516-02	•Door ring	•Luckring			
3	1	432 0113-01	•Door glass	•Luckglas			
	1	432 0113-02	•Door glass	•Luckglas		Aqua clean	
4	1	471 5511-01	•Seal	•Tätning			
5	1	471 5631-00	•Door gasket	•Luckpackning			
6	16	471 5523-00	•Spacer	•Distans			
7	1	438 4832-01	•Washer	•Bricka			
8	16	731 2316-42	•Nut	•Mutter		M6	
9	1	471 5525-01	•Ring	•Ring			
10	16	732 3116-14	•Nut	•Mutter		M6	
11	1	438 0666-04	•Bracket	•Konsol			
12	1	438 4126-02	•Hub	•Nav			
13	1	432 5157-02	•Shaft	•Axel			
14	1	735 3126-01	•Circlip	•Segersäkkring			
15	2	438 0033-01	•Bushing	•Bussning			
16	1	471 7814-02	•Spring	•Fjäder			
17	1	432 1267-01	•Handle	•Handtag		Complete	
18	1		••Handle	••Handtag			
19	1		••Bushing	••Bussning			
20	1		••Washer	••Bricka			
21	4		••Ball	••Kula			
22	4		••Spring	••Fjäder			
23	1		••Screw	••Skruv		M4X30	
24	1	438 6273-01	••Lock plate	••Låsbleck			
25	1	471 8328-06	••Screw	••Skruv			
26	1	438 8650-04	••Plug	••Plugg			
27	12	734 1153-09	•Washer	•Bricka		BRB 6,4X12	
28	4	732 3116-14	•Nut	•Mutter		M6	
29	2	438 4132-02	•Pin	•Tapp			
30	2	438 4128-01	Hinged joint	Gångled			
31	4	471 8341-51	Screw	Skruv		L=60	
32	4	471 7961-08	Plug	Plugg			
33	1	471 7674-01	Sign	Skylt			



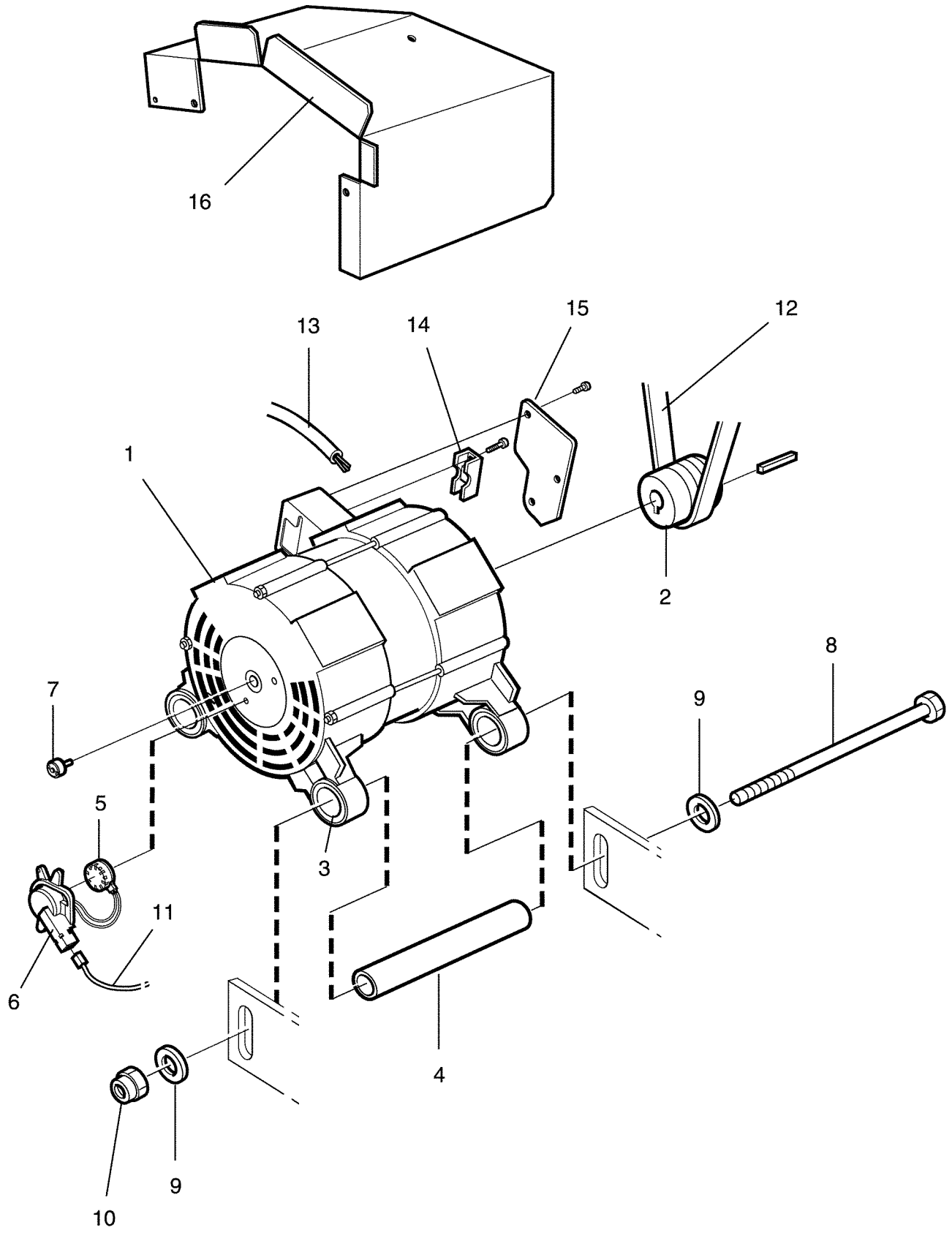
**W5280X Compass,W5350X Compass**

**Door locking device**

Illustration	Issue	Month	Year
Illustration	Utgåva	Månad	År
<b>500283</b>	<b>1</b>	<b>4</b>	<b>2013</b>

**Lucklås**

Item Pos.	Qua. Ant.	Art.No Art.nr	Description	Benämning	Info Info	Notes Anmärkning
<b>1</b>	1	<b>438 9561-01</b>	Door locking device	Lucklås		Complete M6X25
<b>2</b>	3	<b>471 8342-47</b>	Screw	Skruv		
<b>3</b>	1	<b>432 2905-41</b>	Cable set	Ledningssats		



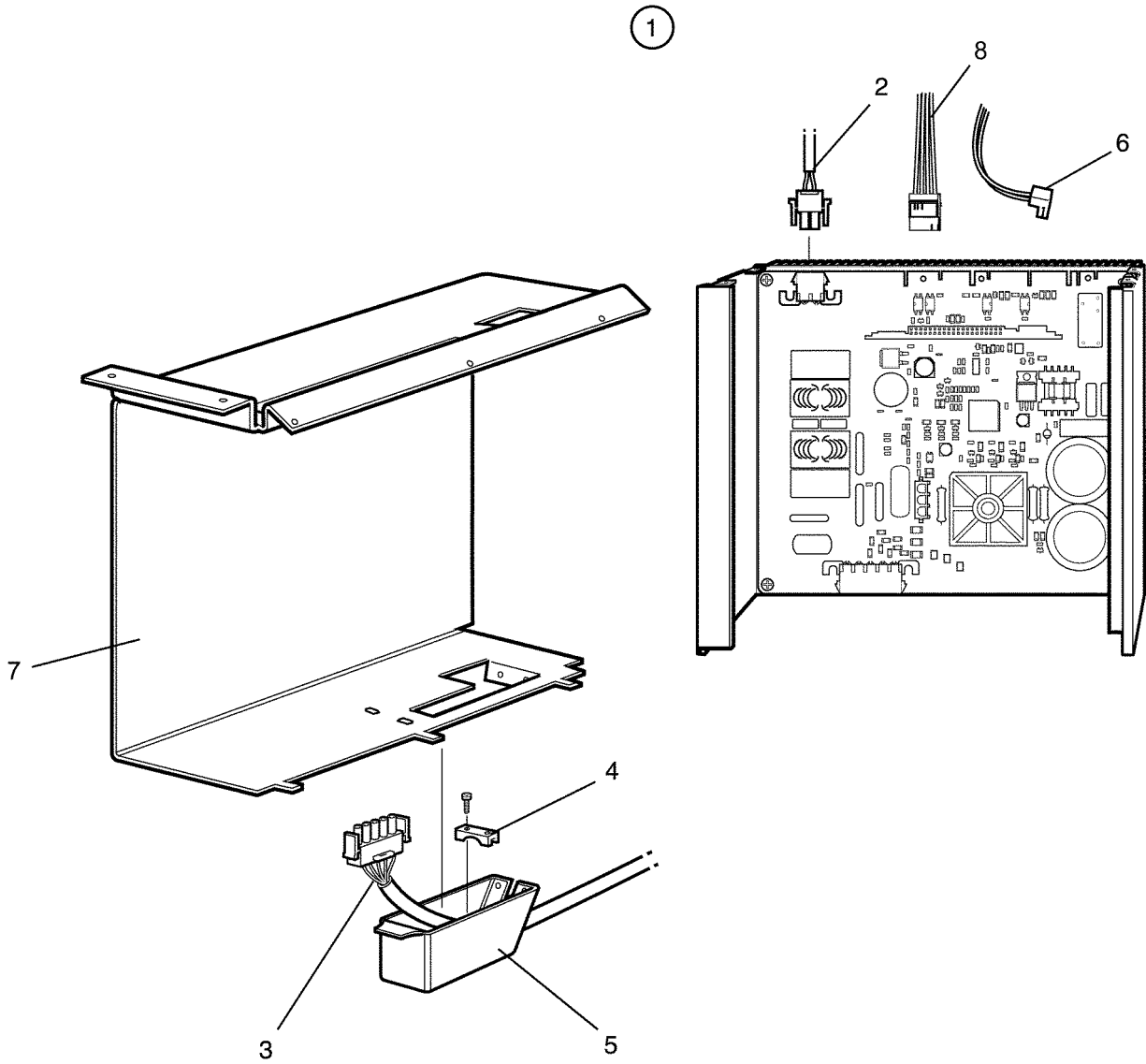
**W5280X Compass,W5350X Compass**

**Motor and motor suspension**

Illustration Issue Month Year  
Illustration Utgåva Månad År  
**500340 1 4 2013**

**Motor och motorupphängning**

Item Pos.	Quantity Antal	Art.No Art.nr	Description	Benämning	Info Info	Notes Anmärkning
			W5280X Compass			
			W5350X Compass			
1	1	438 9705-81	Motor	Motor		Complete
		438 9706-01	Motor	Motor		Complete
2	1		•Pulley	•Remskiva		
3	4	438 8158-02	•Rubber bushing	•Gummibussning		
4	2		•Pipe	•Rör		
5	1	471 8826-01	•Tacho sensor	•Tachogivare		
6	1	432 1229-01	•Cover	•Kåpa		
7	1	471 8827-01	•Magnet	•Magnet		
8	2	471 8356-13	Screw	Skruv		M12x280
		471 8356-08	Screw	Skruv		M12X300
9	4	471 8502-10	Washer	Bricka		12x35
10	2	732 2122-01	Locking nut	Låsmutter		M12
11	1	413 3272-44	Cable set	Ledningssats		
12	1	471 7705-08	Ribbed belt	Poly-V-rem		50Hz
		471 7704-01	V-belt	Kilrem		
13	1	432 2991-02	Cable set	Ledningssats		
14	1	438 9799-12	Clamp	Klamma		
15	1	438 9799-03	Cover	Lock		
16	1	472 9913-91	Drip guard	Droppskydd		COMPL.



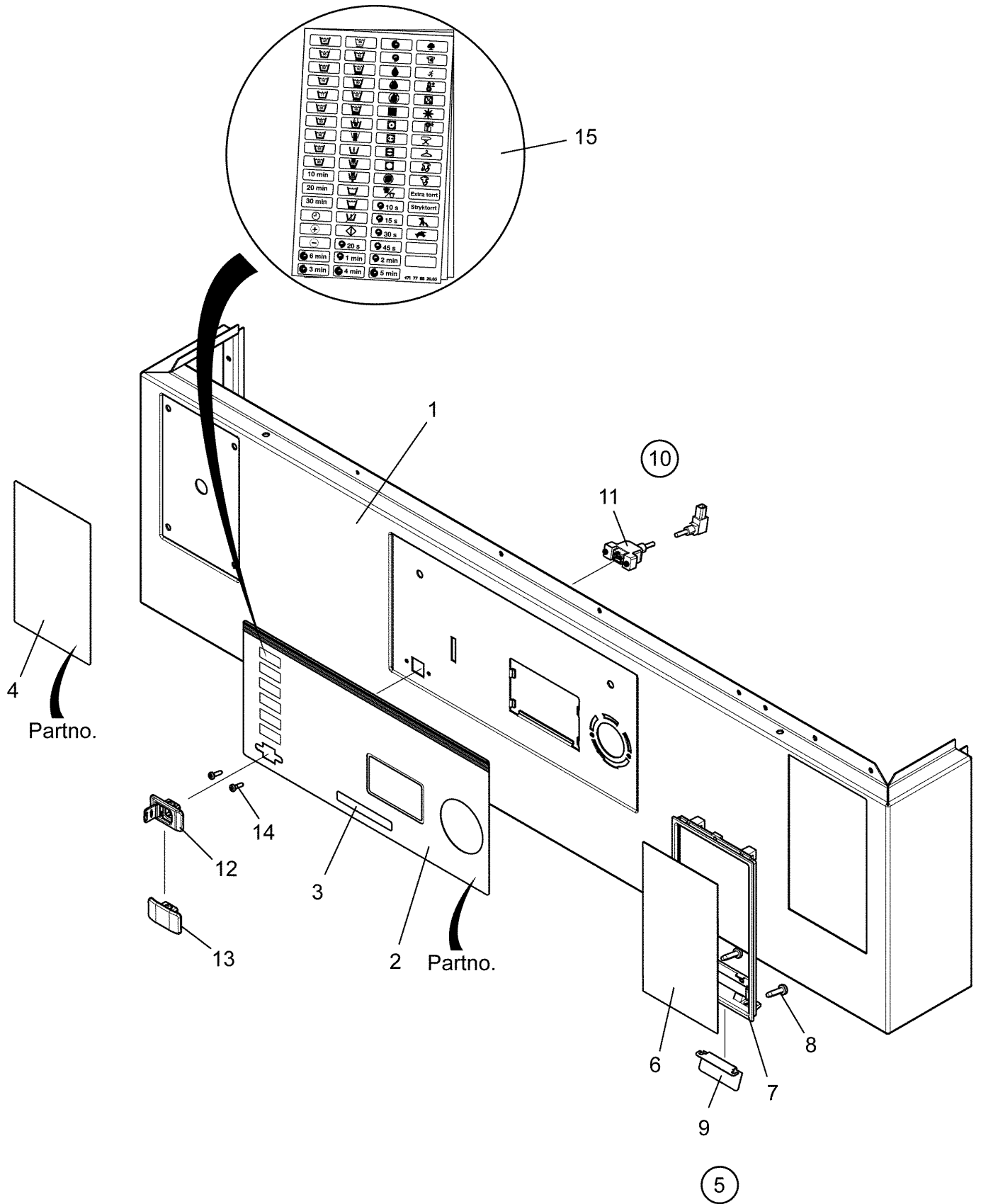
**W5280X Compass,W5350X Compass**

**Motor control unit**

**Motorstyrningsenhet**

Illustration	Issue	Month	Year
Illustration	Utgåva	Månad	År
<b>500346</b>	<b>2</b>	<b>9</b>	<b>2013</b>

Item Pos.	Quantity Antal	Art.No Art.nr	Description	Benämning	Info Info	Notes Anmärkning
			W5280X Compass			
			W5350X Compass			
<b>1</b>	1	1	<b>472 9929-51</b> Motor control unit	Motorstyrningsenhet		200-240V
<b>2</b>	1	1	<b>413 2918-06</b> •Cable set	•Ledningssats		4-pole
<b>3</b>	1	1	Cable set	Ledningssats		See motor
<b>4</b>	1	1	<b>438 9799-12</b> Clamp	Klamma		
<b>5</b>	1	1	<b>438 9799-01</b> Cover	Kåpa		
<b>6</b>	1	1	<b>413 3084-23</b> Cable set	Ledningssats		P-bus - X302
<b>7</b>	1	1	<b>472 9938-03</b> Cover	Skydd		
<b>8</b>	1	1	<b>413 3276-09</b> Cable set	Ledningssats		M-COM



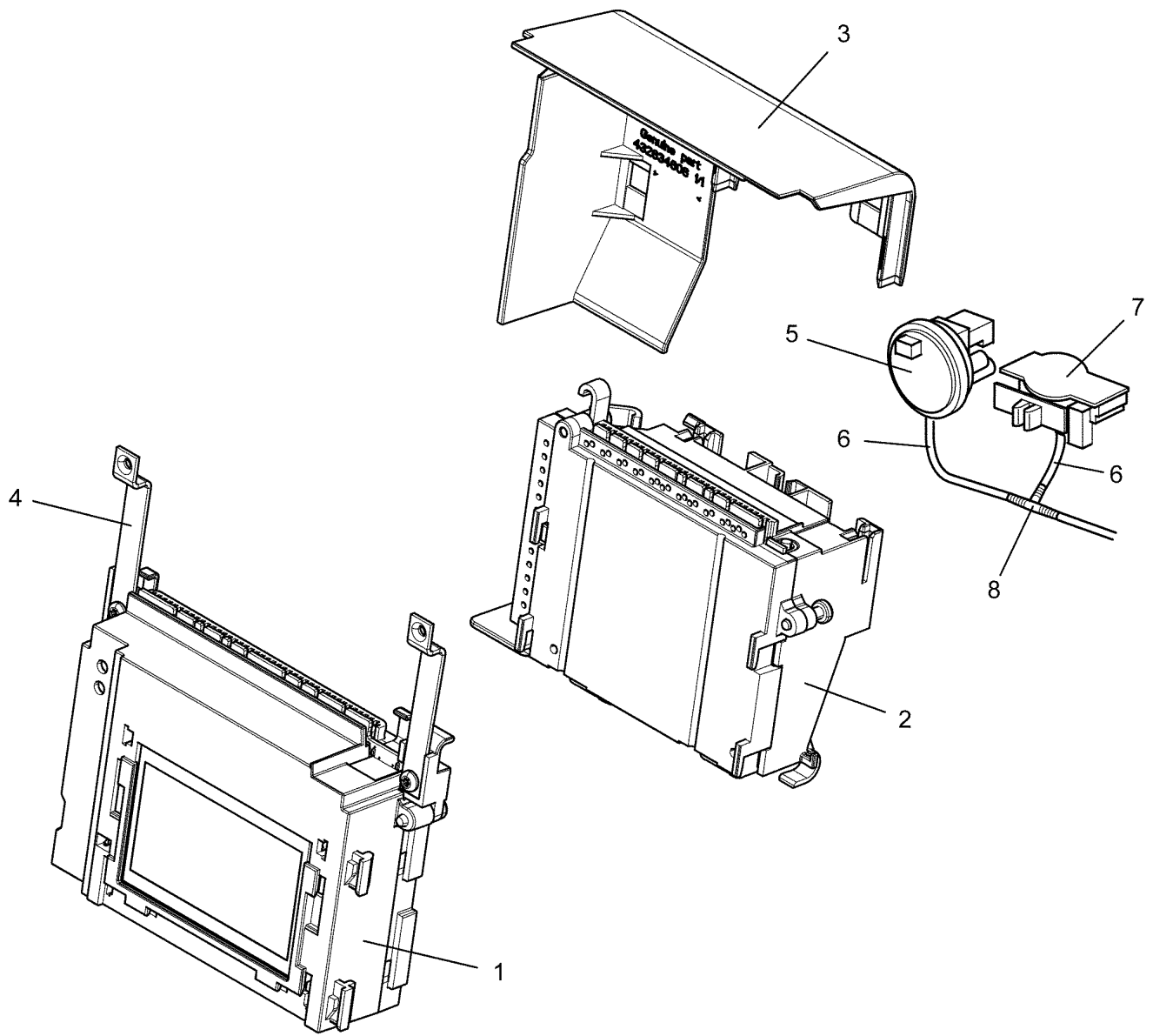
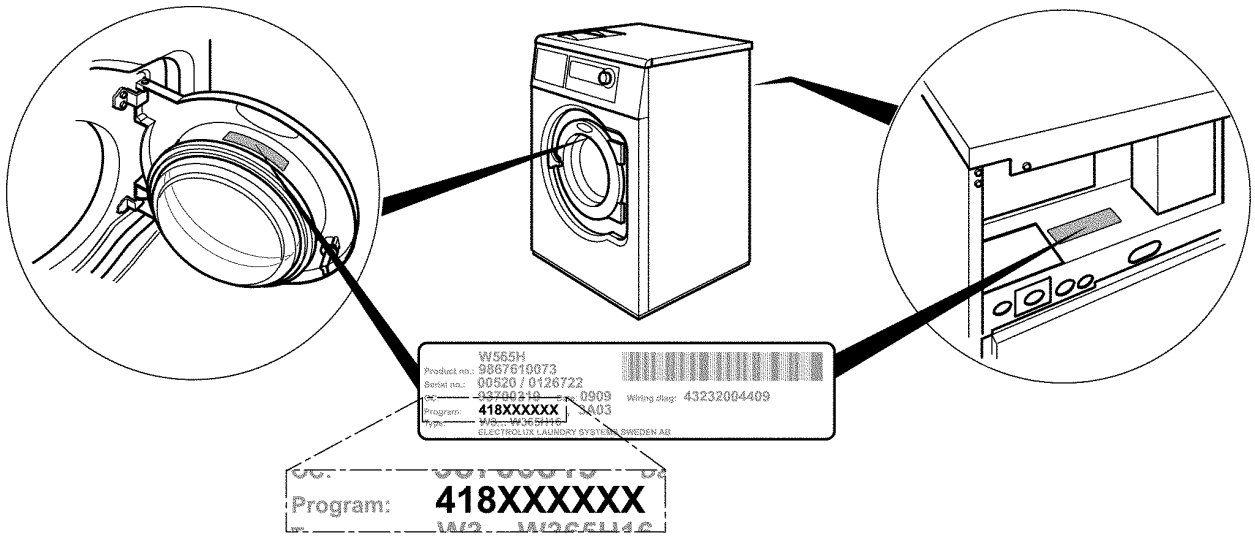


**W5280X Compass,W5350X Compass****Control panel**

Illustration	Issue	Month	Year
Illustration	Utgåva	Månad	År
<b>500372</b>	<b>1</b>	<b>4</b>	<b>2013</b>

**Manöverpanel**

Item Pos.	Quantity Antal	Art.No Art.nr	Description	Benämning	Info Info	Notes Anmärkning
			W5280X Compass			
			W5350X Compass			
1	1	438 6246-81	Front panel	Frontpanel		
2	1	438 6247-81	Front panel	Frontpanel		
			Panel sign	Panelskylt		Check sign for correct part number
	1	472 5797-10	Panel sign	Panelskylt		
	1	472 5797-12	Panel sign	Panelskylt		
	1	472 5797-13	Panel sign	Panelskylt		
	1	472 5797-30	Panel sign	Panelskylt		
	1	472 5797-35	Panel sign	Panelskylt		
	1	472 5797-40	Panel sign	Panelskylt		
	1	472 5797-80	Panel sign	Panelskylt		
	1	472 5797-50	Panel sign	Panelskylt		Coin Wascomat
	1	472 5797-51	Panel sign	Panelskylt		OPL Wascomat
3	1	432 2613-20	Type plate	Typskylt		W5280X
	1	432 2613-55	Type plate	Typskylt		EXSM765co
	1	432 2613-56	Type plate	Typskylt		EXSM765cc
	1	432 2614-20	Type plate	Typskylt		W5350X
	1	432 2614-55	Type plate	Typskylt		EXSM780co
	1	432 2614-56	Type plate	Typskylt		EXSM780cc
4	1		Instruction plate	Instruktionsskylt		Check sign for correct part number
	1	432 2653-10	Instruction plate	Instruktionsskylt		
	1	432 2653-11	Instruction plate	Instruktionsskylt		
	1	432 2653-12	Instruction plate	Instruktionsskylt		
	1	432 2653-14	Instruction plate	Instruktionsskylt		
	1	432 2653-15	Instruction plate	Instruktionsskylt		
	1	432 2653-16	Instruction plate	Instruktionsskylt		
	1	432 2653-30	Instruction plate	Instruktionsskylt		
	1	432 2653-31	Instruction plate	Instruktionsskylt		
	1	432 2653-80	Instruction plate	Instruktionsskylt		
5	1	472 9955-07	Cover plates	Täckplåtar		Kit compl.
6	1		•Cover plate	•Täckplåt		
7	1		•Frame	•Ram		
8	4		•Screw	•Skruv		
9	1		•Mounting plate	•Monteringsplåt		
10	1	472 9956-03	Cable	Kabel		USB Kit
11	1	413 2936-01	•Cable	•Kabel		USB
12	1	472 9956-01	•Cover	•Skydd		Kit
13	1	472 9956-02	•Blind plug	•Blindpropp		Kit
14	2	471 8340-13	Screw	Skruv		RTS 3,5X13
15	1	472 9940-02	Stickers kit	Etikett sats		
	1	472 9940-04	Stickers kit	Etikett sats		Japan



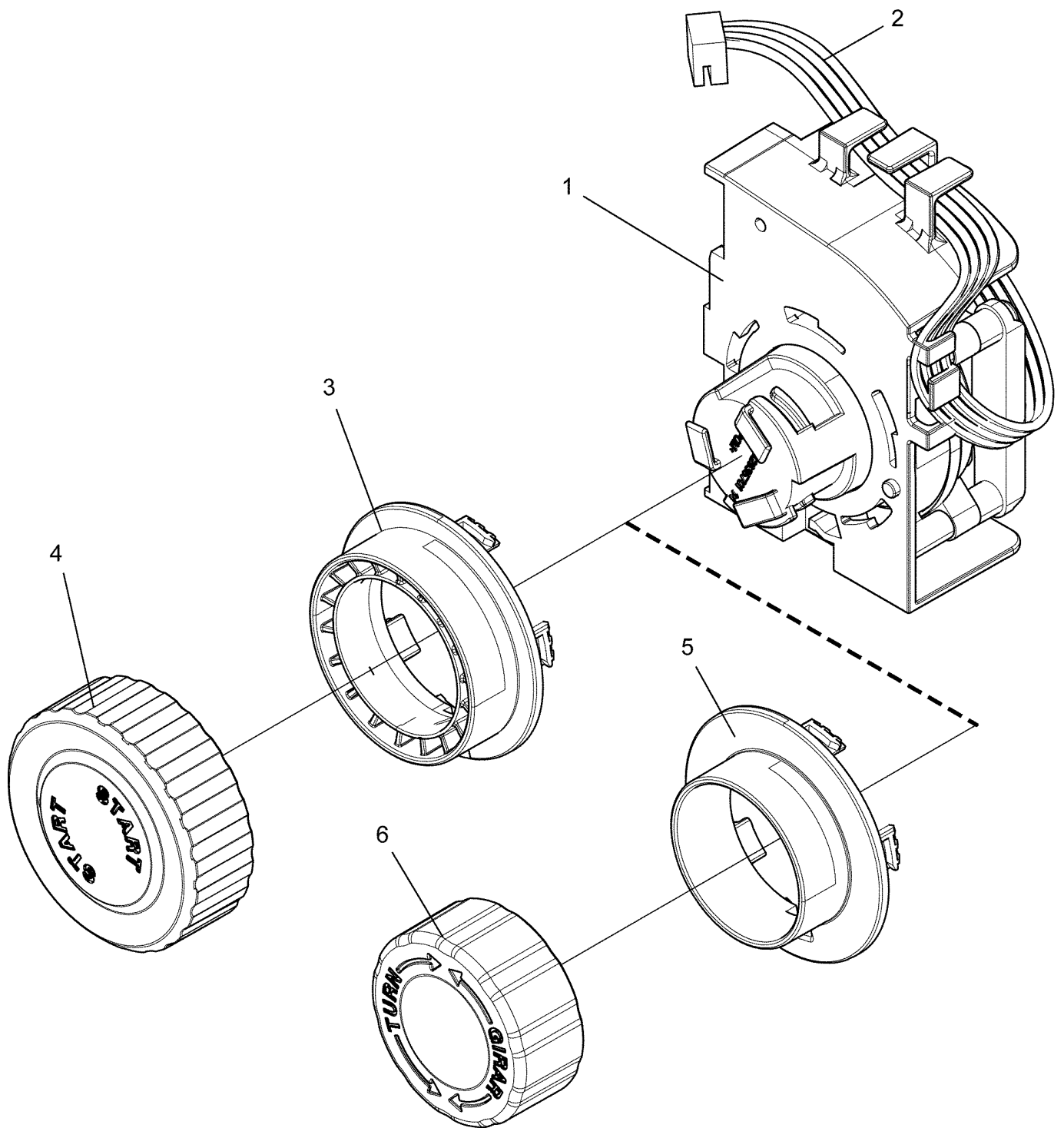
**W5280X Compass,W5350X Compass**

**CPU**

Illustration Issue Month Year  
Illustration Utgåva Månad År  
**500231 1 4 2013**

**CPU**

Item Pos.	Qua. Ant.	Art.No Art.nr	Description	Benämning	Info Info	Notes Anmärkning
<b>1</b>	1	<b>432 6820-02</b>	CPU	CPU		Without software. Software available on website
<b>2</b>	1	<b>432 6809-01</b>	I/O module	I/O modul		Type 10
<b>3</b>	1	<b>432 6346-04</b>	Cover	Skydd		
<b>4</b>	2	<b>432 6353-02</b>	Ground terminal	Jordanslutning		
<b>5</b>	1	<b>471 8861-03</b>	Level guard	Nivåvakt		
<b>6</b>	2	<b>471 2442-41</b>	Hose	Slang		L=70
<b>7</b>	1	<b>471 8863-02</b>	Level guard	Nivåvakt		
<b>8</b>	1	<b>471 2265-69</b>	T-pipe	T-rör		



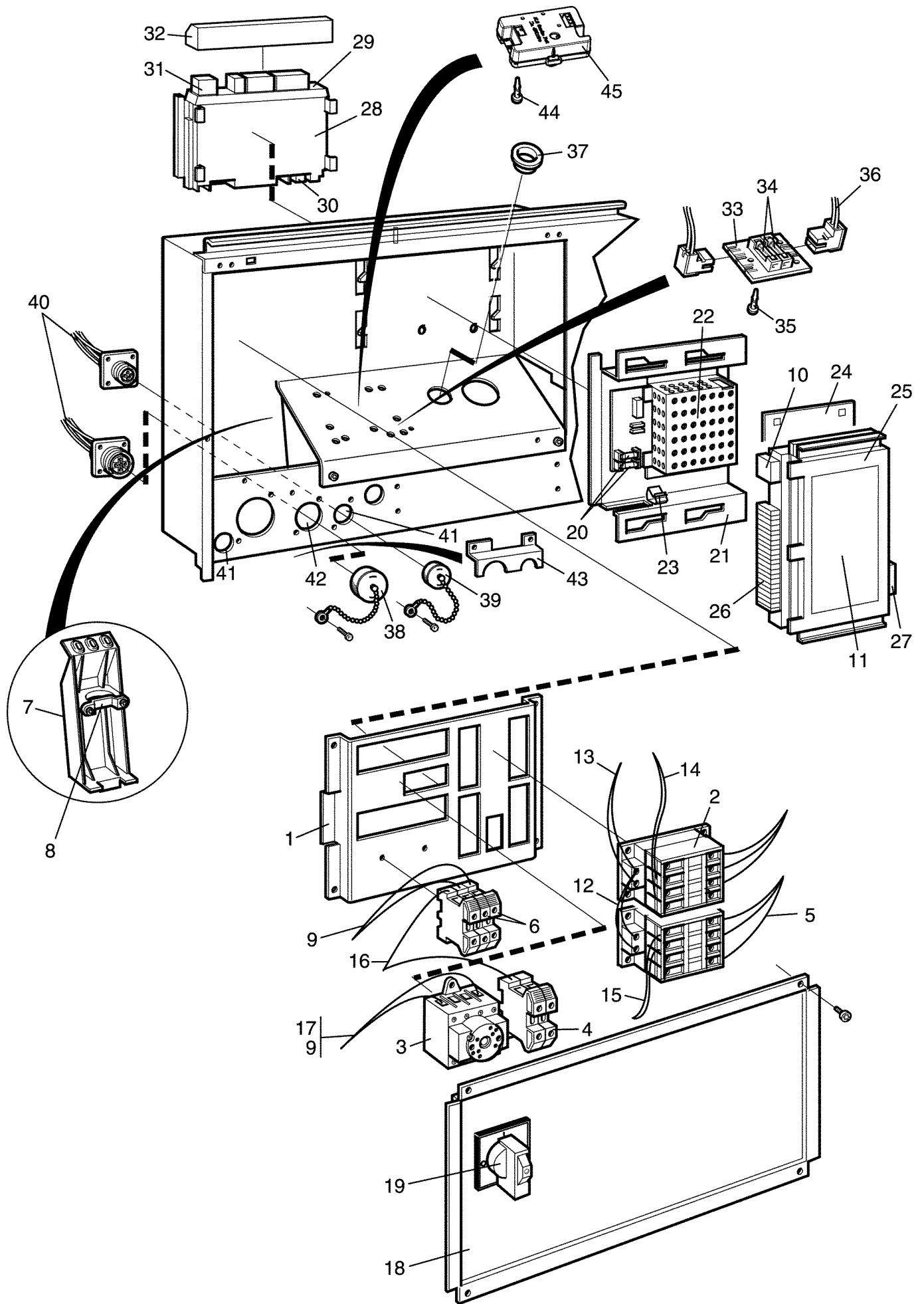
**W5280X Compass,W5350X Compass**

**Program selector**

**Programväljare**

Illustration	Issue	Month	Year
Illustration	Utgåva	Månad	År
<b>500323</b>	<b>1</b>	<b>4</b>	<b>2013</b>

Item Pos.	Qua. Ant.	Art.No Art.nr	Description	Benämning	Info Info	Notes Anmärkning
<b>1</b>	1	<b>432 6810-02</b>	Program selector	Programväljare		Complete
<b>2</b>	1		Cable set	Ledningssats		
<b>3</b>	1	<b>432 6356-01</b>	Cover	Lock		
<b>4</b>	1	<b>432 6373-01</b>	Cover	Lock		Wascomat
<b>5</b>	1	<b>432 6355-02</b>	Knob	Vred		
<b>6</b>	1	<b>432 6372-01</b>	Knob	Vred		Wascomat



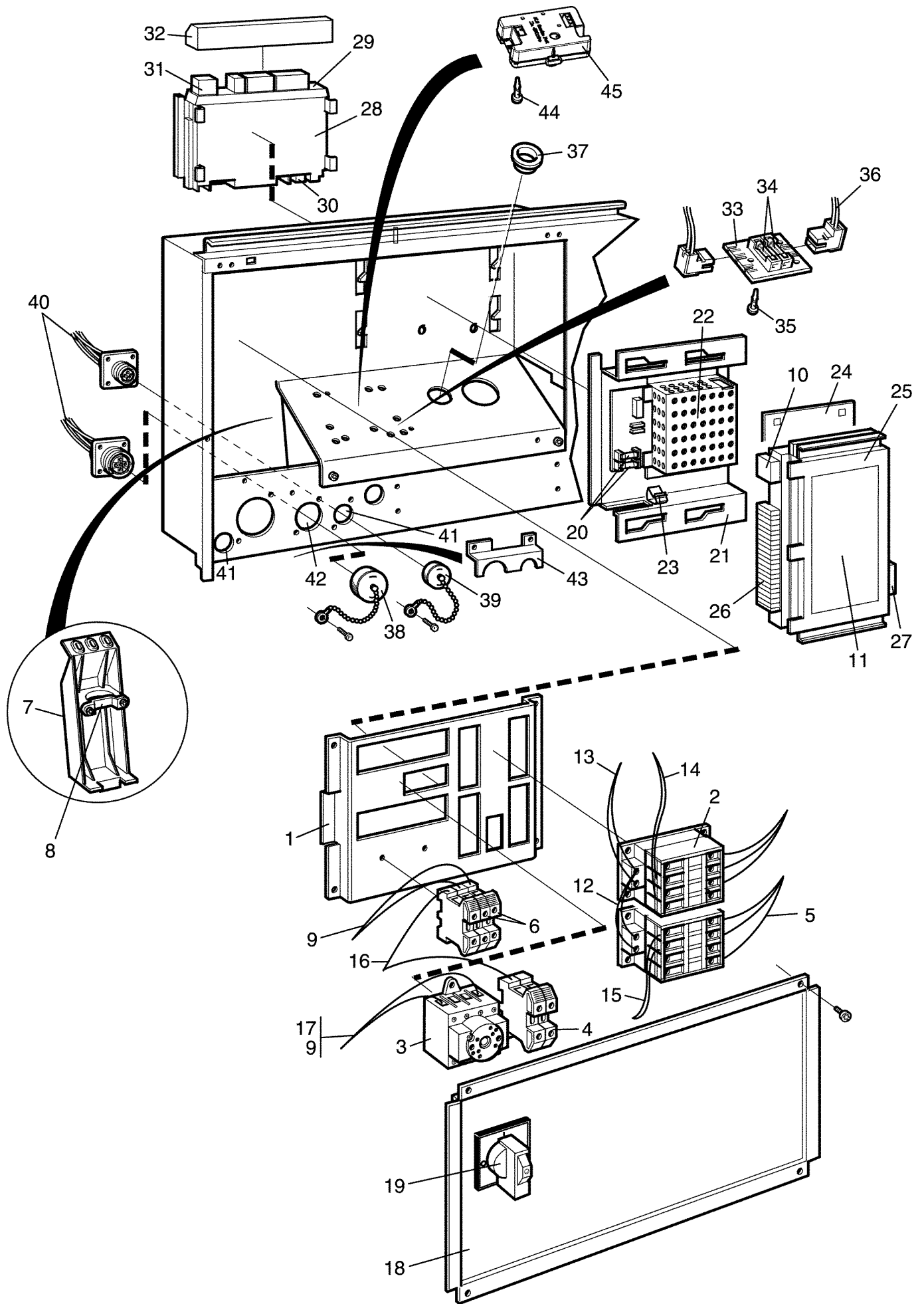
**W5280X Compass,W5350X Compass**

**Electric components connection**

Illustration Issue Month Year  
Illustration Utgåva Månad År  
**500345 1 4 2013**

**Eldetaljer anslutning**

Item Pos.	Quantity Antal	Art.No Art.nr	Description	Benämning	Info Info	Notes Anmärkning
			W5280X Compass			
			W5350X Compass			
1	1	432 2154-01	Mounting plate	Monteringsplåt		
2	Rq					Not used
	2	438 9636-22	Contactora	Kontaktor		50Hz 380-415V 3NAC
	2	438 9636-23	Contactora	Kontaktor		60Hz 380-415V 3NAC
	2	438 9636-92	Contactora	Kontaktor		50Hz 208-240V 3AC
	2	438 9636-93	Contactora	Kontaktor		60Hz 208-240V 3AC
3	1	438 9678-01	Main switch	Huvudbrytare		3-pole, 32A
	1	438 9678-03	Main switch	Huvudbrytare		3-pole, 63A
	1	438 9678-11	Main switch	Huvudbrytare		4-pole, 32A
	1	438 9678-12	Main switch	Huvudbrytare		4-pole, 40A
	1	438 9678-13	Main switch	Huvudbrytare		4-pole, 63A
4	1	471 8767-01	Block	Plint		SL10
	1	471 8767-02	Block	Plint		SL16
5	Rq					Not used
	1	413 2963-02	Cable set	Ledningssats		Heating
6	Rq	438 8761-04	Block	Plint		
7	1	432 2214-01	Cable clamp	Kabelklämma		PLASTIC
8	1	471 7859-16	Clamp	Klämma		Upper part
9	1	413 2918-06	Cable set	Ledningssats		4-pole
10	1	413 3084-02	Cable set	Ledningssats		4-pole P-bus
11	1	471 4673-93	Sign	Skylt		I/O-card type 2
12	Rq					Not used
	1	432 2984-01	Cable set	Ledningssats		
13	Rq					Not used
	1	413 3182-02	Cable set	Ledningssats		Heating
14	Rq					Not used
	3	432 2954-03	Cable set	Ledningssats		380-415V
	3	432 2954-04	Cable set	Ledningssats		200-240V
15	Rq					Not used
	3	432 2954-13	Cable set	Ledningssats		380-415V
	3	432 2954-14	Cable set	Ledningssats		200-240V
16	1	432 2983-04	Cable set	Ledningssats		
17	1					Not used
18	1	432 3604-01	Cover	Lock		With hole
	1	432 3604-02	Cover	Lock		Without hole
19	1	471 9678-94	Knob	Vred		
20	2	471 8750-16	Fuse	Säkring		3,15A
21	1	432 2257-01	Mounting plate	Monteringsplåt		
22	1	432 6805-07	Power supply unit	Strömförsörjningsenhet		3,15A
23	1	432 6320-01	Clamp	Klamma		
24	1	432 2256-01	Plate	Plåt		
25	1	432 6930-03	I/O module	I/O modul		Type 2
26	Rq	438 8701-01	Multistik	Kantanslutning		
	Rq	438 8701-03	Multistik	Kantanslutning		
27	1	413 3274-37	Cable set	Ledningssats		D-bus
28	1	432 6903-03	I/O module	I/O modul		Type 1
	1	432 6933-03	I/O module	I/O modul		Type 3
29	1	471 7789-04	Sign	Skylt		
	1	471 7789-11	Sign	Skylt		
30	1	413 3274-32	Cable set	Ledningssats		4-pole D-bus
31	1	413 3084-25	Cable set	Ledningssats		4-pole P-bus
32	1	432 6323-01	Cover	Skydd		
33	1	438 8797-02	Printed circuit board	Kretskort		
34	2	471 8750-11	•Fuse	•Säkring		1,25A
35	3	471 7958-02	Support	Stöd		
36	1	413 3082-05	Cable set	Ledningssats		
37	1	762 1182-10	Grommet	Genomföring		Ø22,2MM





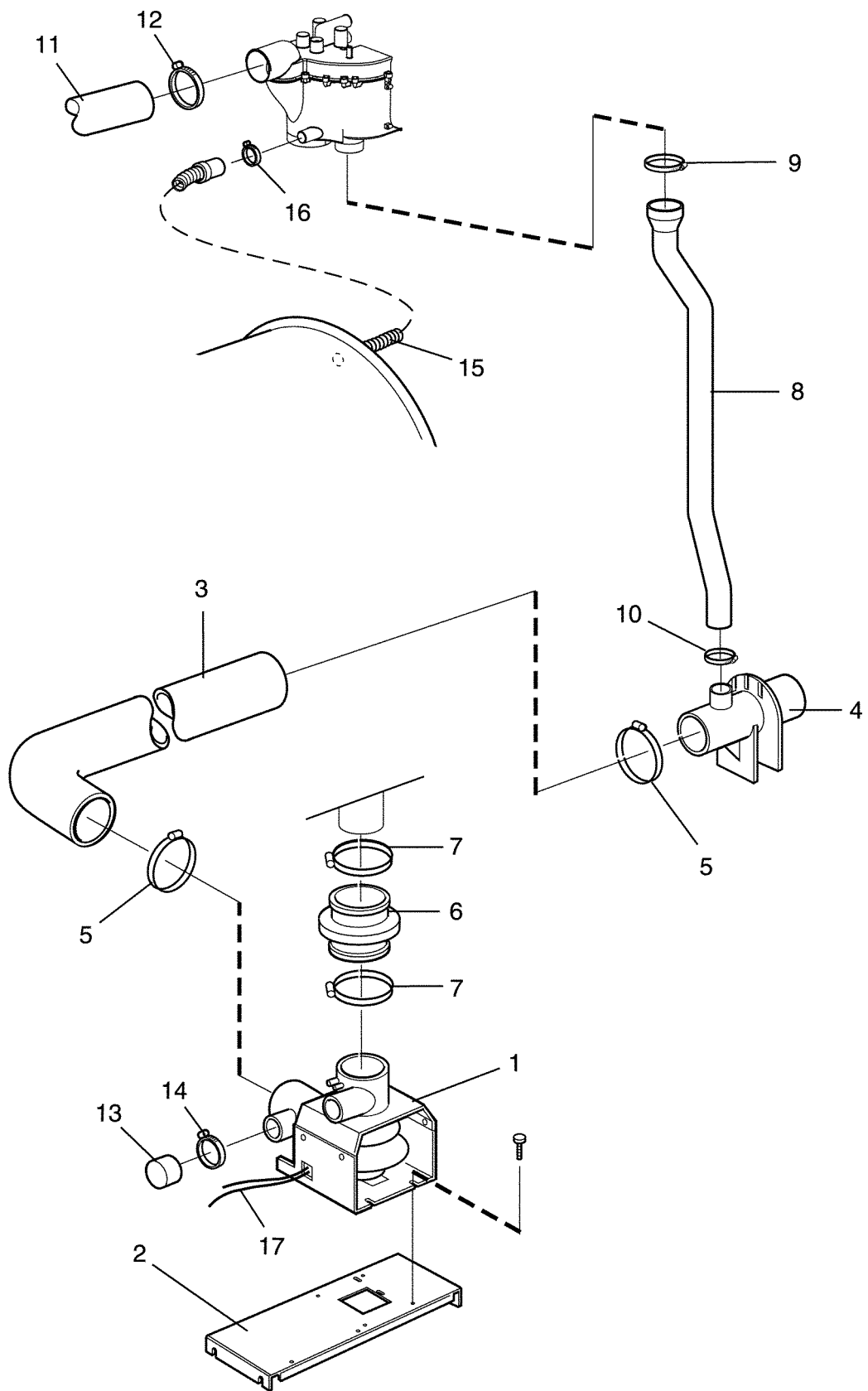
**W5280X Compass,W5350X Compass**

**Electric components connection**

Illustration Issue Month Year  
Illustration Utgåva Månad År  
**500345 1 4 2013**

**Eldetaljer anslutning**

Item Pos.	Quantity Antal	Art.No Art.nr	Description	Benämning	Info Info	Notes Anmärkning
			W5280X Compass			
			W5350X Compass			
38	1	1	438 7950-02	Cover washer	Täckbricka	14-pole
39	1	1	438 7950-01	Cover washer	Täckbricka	4-pole
40	1	1	413 2946-01	Cable set	Ledningssats	
41	2	2	471 7977-03	Cover plug	Täckpropp	
42	1	1	471 7977-04	Cover plug	Täckpropp	
43	1	1	432 1220-01	Cover	Skydd	
44	4	4	471 7958-02	Support	Stöd	
45	1	1	413 1226-01	Printed circuit board	Kretskort	ELS Network interface



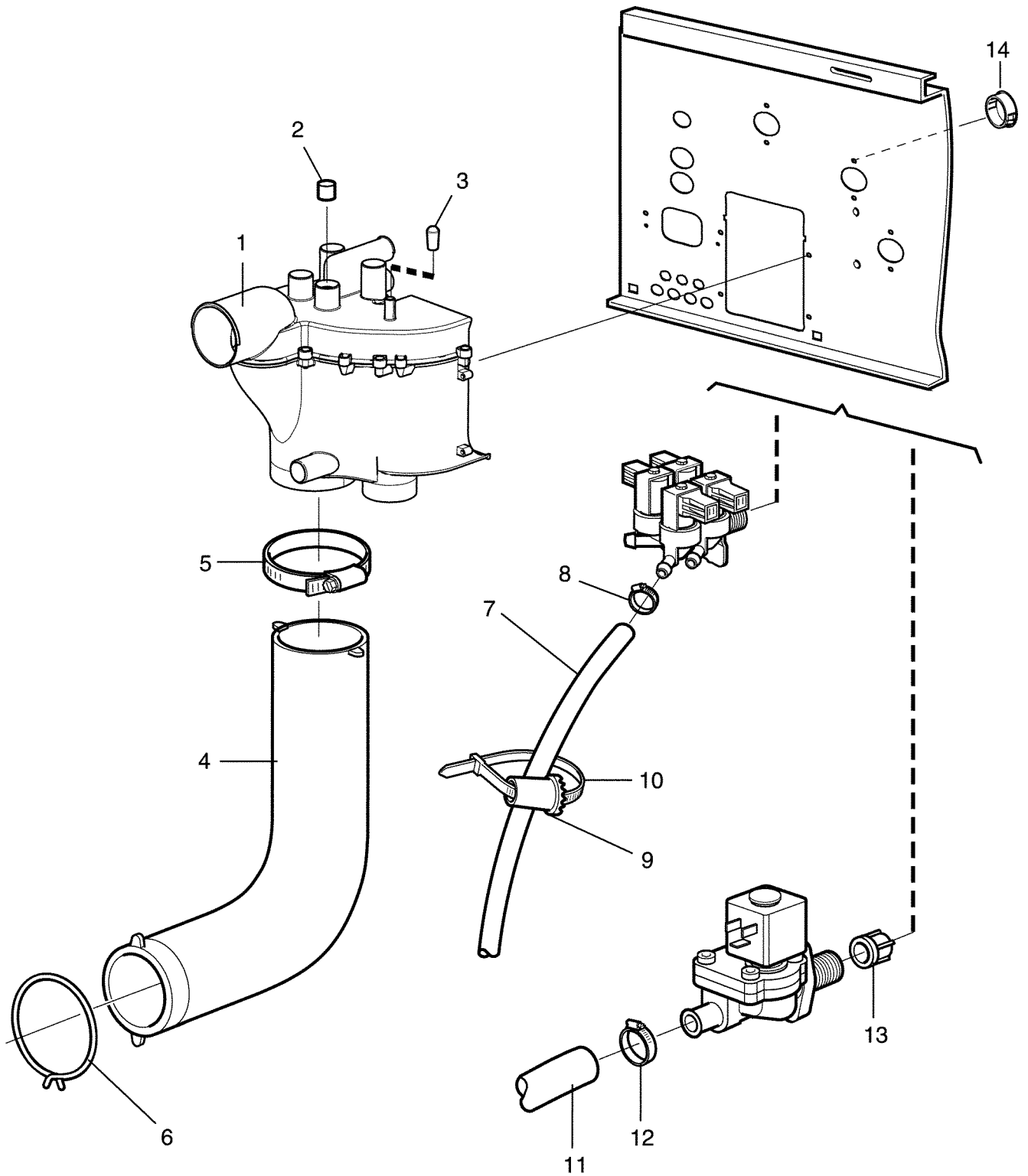
**W5280X Compass,W5350X Compass**

**Drain valve and hoses**

Illustration Issue Month Year  
Illustration Utgåva Månad År  
**500341 1 4 2013**

**Avloppsventil och slangar**

Item Pos.	Quantity Antal	Art.No Art.nr	Description	Benämning	Info Info	Notes Anmärkning
W5280X Compass						
W5350X Compass						
1	1	1	472 8754-14 Drain valve	Avloppsventil		Complete
2	1		413 5917-01 Brace	Stag		
		1	413 6017-01 Brace	Stag		
3	1		471 4835-08 Drain hose	Avloppsslang		
		1	471 4835-10 Drain hose	Avloppsslang		
4	1	1	438 0084-03 Drain pipe connection	Avloppsstos		
5	5	5	736 2846-51 Hose clamp	Slangklämma	Ø73-83	
6	1	1	471 2904-01 Connection	Stos		
7	2	2	736 2852-51 Hose clamp	Slangklämma	Ø93-110	
8	1		432 2520-03 Hose	Slang		
		1	432 2520-04 Hose	Slang		
9	1	1	736 2840-51 Hose clamp	Slangklämma	Ø50-63	
10	1	1	736 2837-51 Hose clamp	Slangklämma	Ø48-54	
11	1		471 8128-72 Hose	Slang		
		1	471 8128-71 Hose	Slang		
12	2	2	736 2840-51 Hose clamp	Slangklämma	Ø50-63	
13	1	1	471 2032-39 Hood	Huv		
14	2	2	736 2831-51 Hose clamp	Slangklämma	Ø36-42	
15	1		432 2508-02 Hose	Slang		
		1	432 2508-01 Hose	Slang		
16	2	2	736 2825-51 Hose clamp	Slangklämma	Ø32	
17	1	1	413 2976-01 Cable set	Ledningssats		



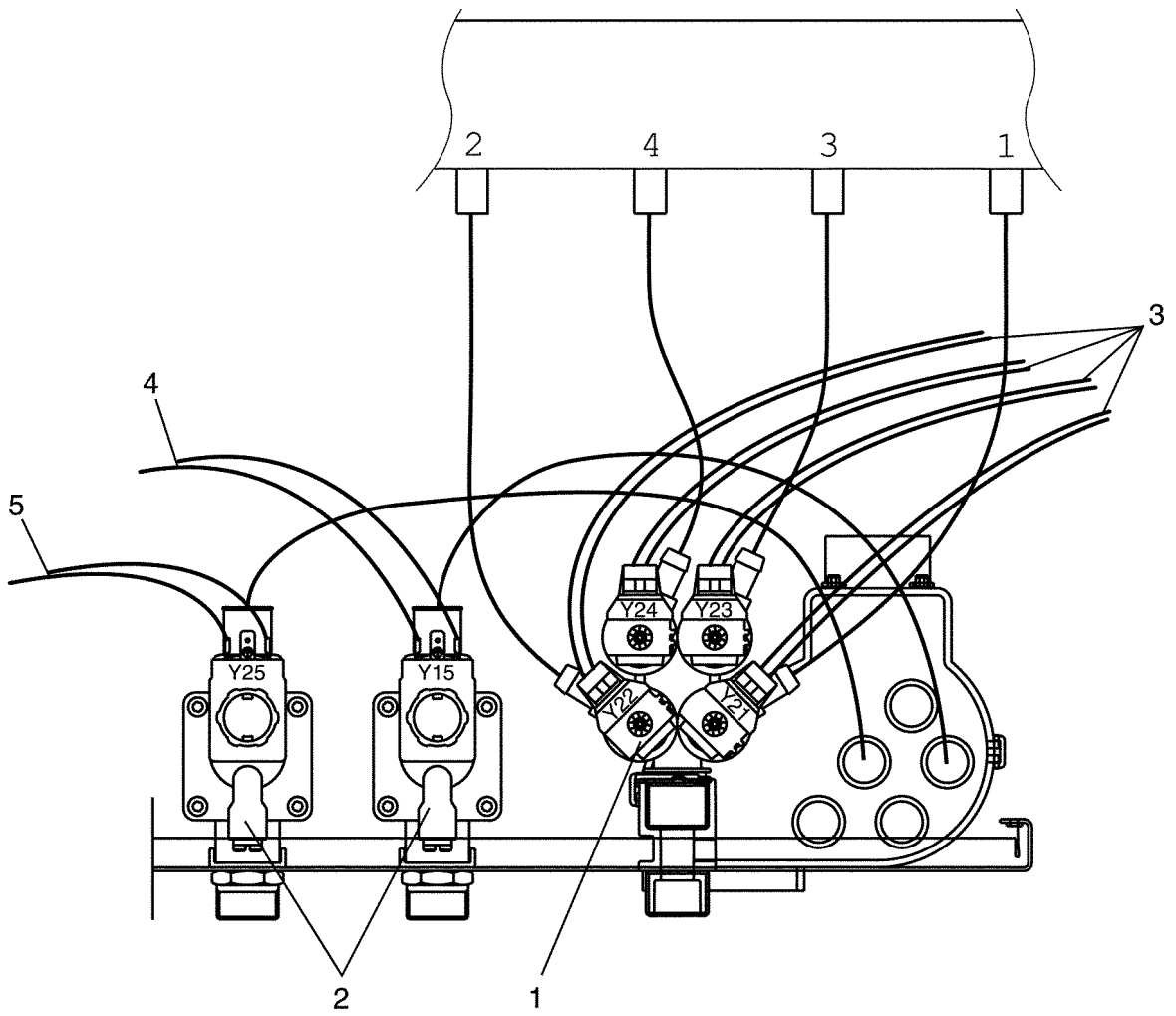
**W5280X Compass,W5350X Compass**

**Water connections**

**Vattenanslutningar**

Illustration Issue Month Year  
Illustration Utgåva Månad År  
**500342 1 4 2013**

Item Pos.	Quantity Antal	Art.No Art.nr	Description	Benämning	Info Info	Notes Anmärkning
W5280X Compass						
W5350X Compass						
1	1	1	432 2320-01 Siphon breaker	Återsugningsskydd		
2	Rq	Rq	471 8175-01 Plug	Plugg		
3	1	1	471 8644-02 Plug	Propp		El-drain
4	1	1	413 5927-01 Hose	Slang		
		1	413 5927-02 Hose	Slang		
5	1	1	736 2846-51 Hose clamp	Slangklämma		Ø73-83
6	1	1	471 7871-04 Hose clamp	Slangklämma		
7	Rq	Rq	438 8110-00 Hose	Slang		Per 1 m
8	Rq	Rq	736 2816-51 Hose clamp	Slangklämma		Ø13-19
9	1	1	471 4792-01 Tool	Verktyg		
10	1	1	762 9102-05 Cable tie	Buntband		
11	Rq	Rq	432 2313-01 Hose	Slang		L=550
12	Rq	Rq	736 2825-51 Hose clamp	Slangklämma		Ø32
13	Rq	Rq	471 8693-21 Filter	Filter		
14	Rq	Rq	471 7977-04 Cover plug	Täckpropp		



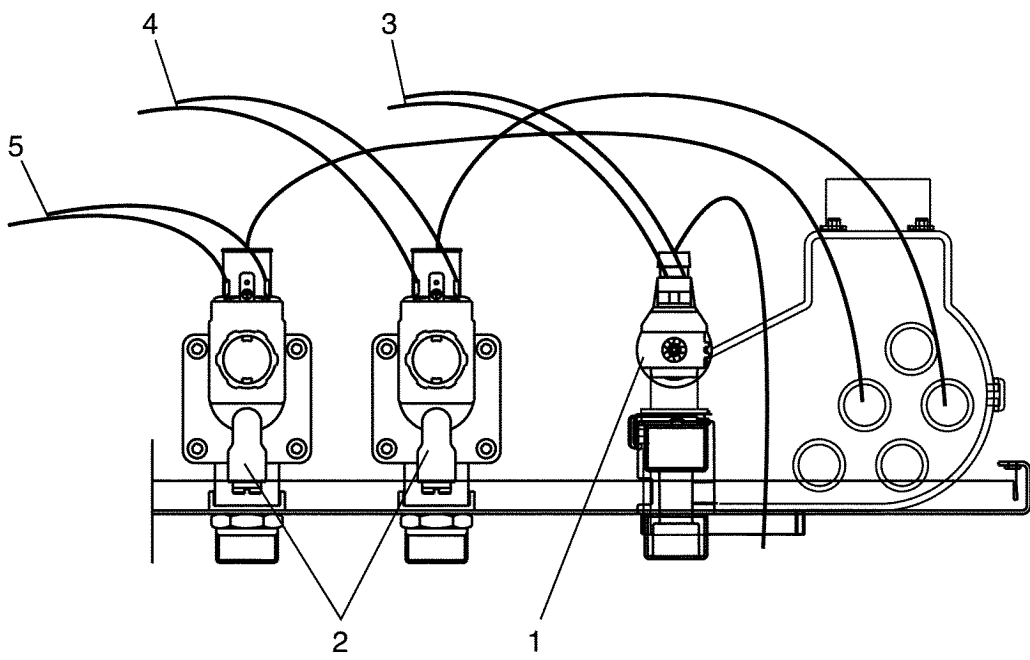
**W5280X Compass,W5350X Compass**

**Inlet valves and cable set**

Illustration Issue Month Year  
Illustration Utgåva Månad År  
**500302 1 4 2013**

**Inloppsventiler och ledningssatser**

Item Pos.	Quantity Antal	Art.No Art.nr	Description	Benämning	Info Info	Notes Anmärkning
			W5280X Compass			
			W5350X Compass			
1	1	1	471 8240-63 Valve	Ventil		4-way, 208-240V 50/60Hz, BSP
	1	1	471 8240-69 Valve	Ventil		4-way, 208-240V 50/60Hz, NH USA
2	2	2	471 8210-70 Valve	Ventil		208-240V 50/60Hz, BSP
	1	1	471 8210-79 •Coil	•Spole		50/60 Hz
	2	2	471 8210-71 Valve	Ventil		208-240V 60Hz, NH USA
	1	1	471 8210-78 •Coil	•Spole		60Hz
3	1	1	413 3088-10 Cable set	Ledningssats		
4	1	1	413 3182-15 Cable set	Ledningssats		
5	1	1	413 3182-16 Cable set	Ledningssats		





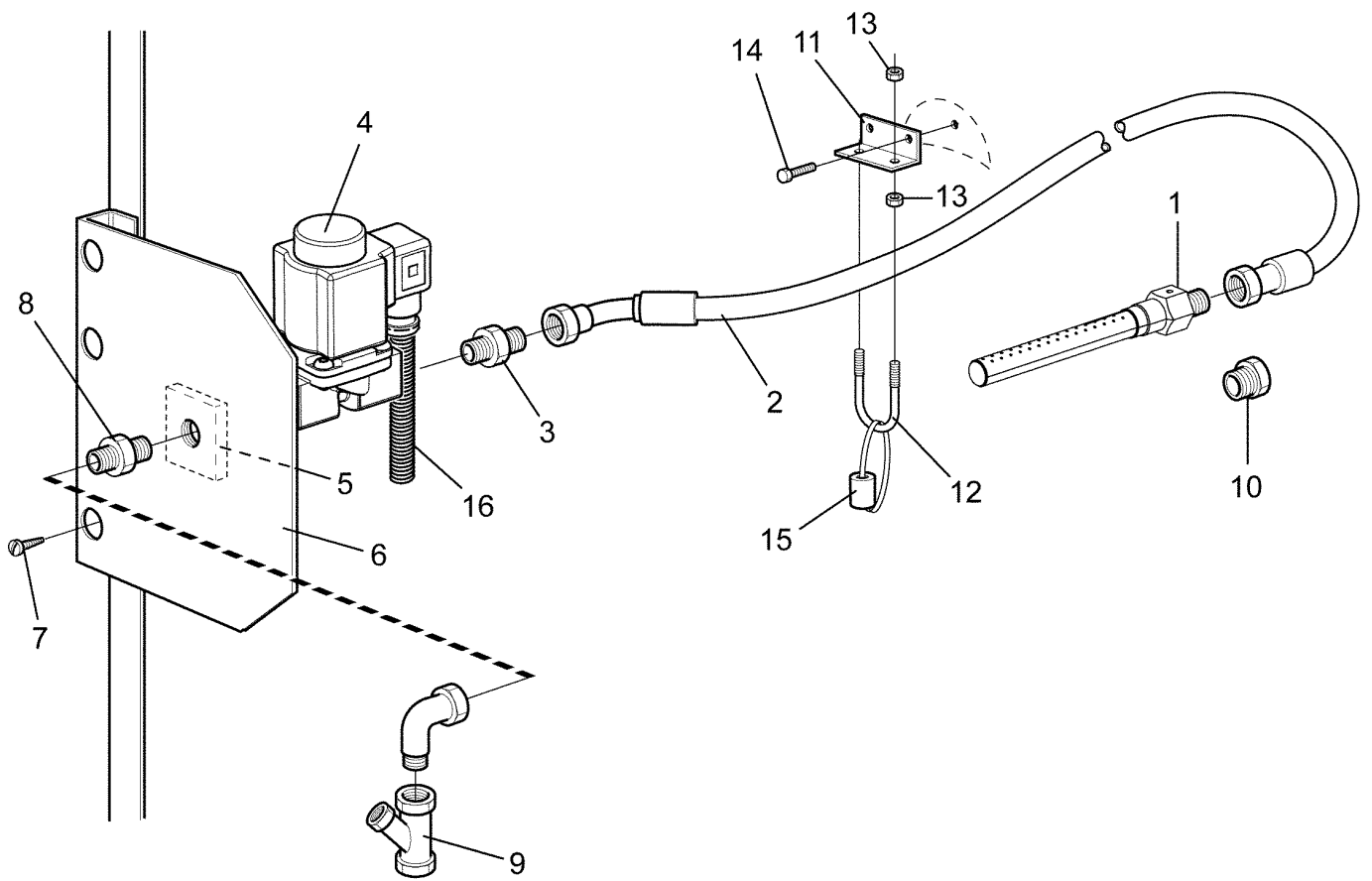
**W5280X Compass,W5350X Compass**

**Inlet valves and cable set**

Illustration	Issue	Month	Year
Illustration	Utgåva	Månad	År
<b>500527</b>	<b>1</b>	<b>2</b>	<b>2014</b>

**Inloppsventiler och ledningssatser**

Item Pos.	Quantity Antal	Art.No Art.nr	Description	Benämning	Info Info	Notes Anmärkning
			W5280X Compass			
			W5350X Compass			
<b>1</b>	1	1	<b>471 8234-51</b> Valve	Ventil		208-240V
<b>2</b>	2	2	<b>471 8210-70</b> Valve	Ventil		208-240V 50/60Hz, BSP
	1	1	<b>471 8210-79</b> •Coil	•Spole		50/60 Hz
	2	2	<b>471 8210-71</b> Valve	Ventil		208-240V 60Hz, NH USA
	1	1	<b>471 8210-78</b> •Coil	•Spole		60Hz
<b>3</b>	1	1	<b>413 3082-49</b> Cable set	Ledningssats		
<b>4</b>	1	1	<b>413 3182-15</b> Cable set	Ledningssats		
<b>5</b>	1	1	<b>413 3182-16</b> Cable set	Ledningssats		



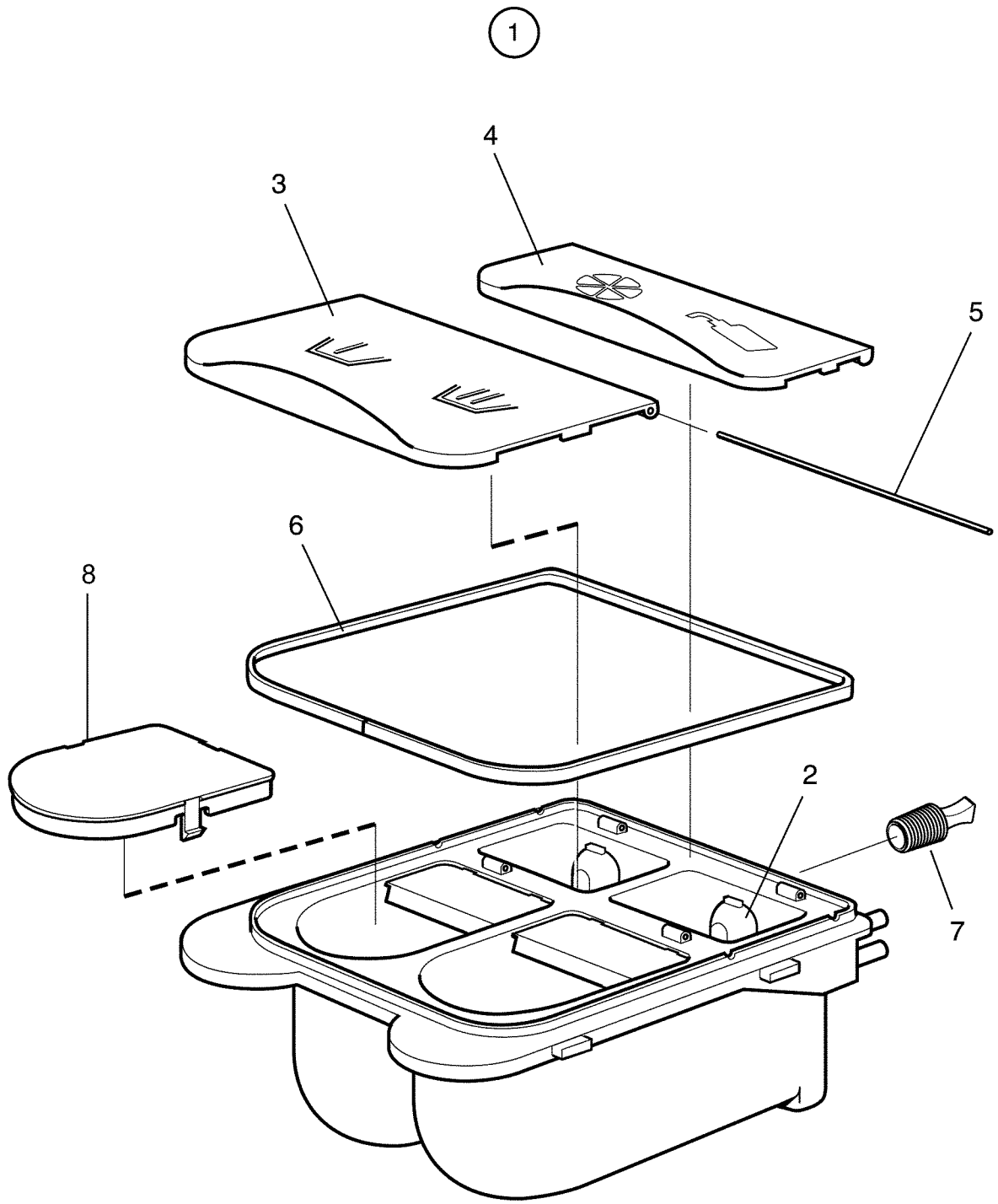
**W5280X Compass,W5350X Compass**

**Steam components**

Illustration Issue Month Year  
Illustration Utgåva Månad År  
**500343 3 2 2015**

**Ångdetaljer**

Item Pos.	Quantity Antal	Art.No Art.nr	Description	Benämning	Info Info	Notes Anmärkning
			W5280X Compass			
			W5350X Compass			
1	1	413 5929-01	Steam injector	Ånginjektor		
2	1	471 8126-18	Hose	Slang		
	1	471 8126-39	Hose	Slang		
3	1	471 8624-01	Nipple	Nippel		1/2"
4	1	472 9920-31	Valve	Ventil		
	1	471 8279-08	•Repair kit	•Reparationsats		
5	1	471 2937-01	Bracket	Vridskydd		
6	1	438 0680-02	Plate	Plåt		
7	4	471 8364-24	Screw	Skruv		
8	1	471 8624-01	Nipple	Nippel		1/2"
9	1	744 3113-06	Filter	Filter		1/2"
10	1	471 8604-08	Bushing	Bussning		
11	1	438 0330-01	Bracket	Fäste		
12	1	471 8308-07	Clamp	Bygel		
13	4	731 2318-01	Nut	Mutter		M8
14	2	725 2366-61	Screw	Skruv		M6SF 6X12
15	1	438 0341-02	Washer	Bricka		
16	1	432 3059-02	Cable set	Ledningsats		



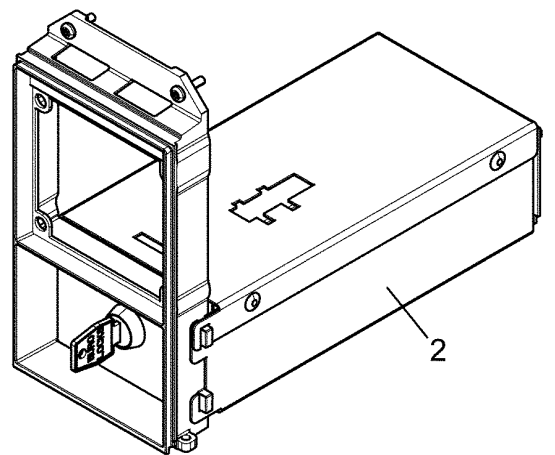
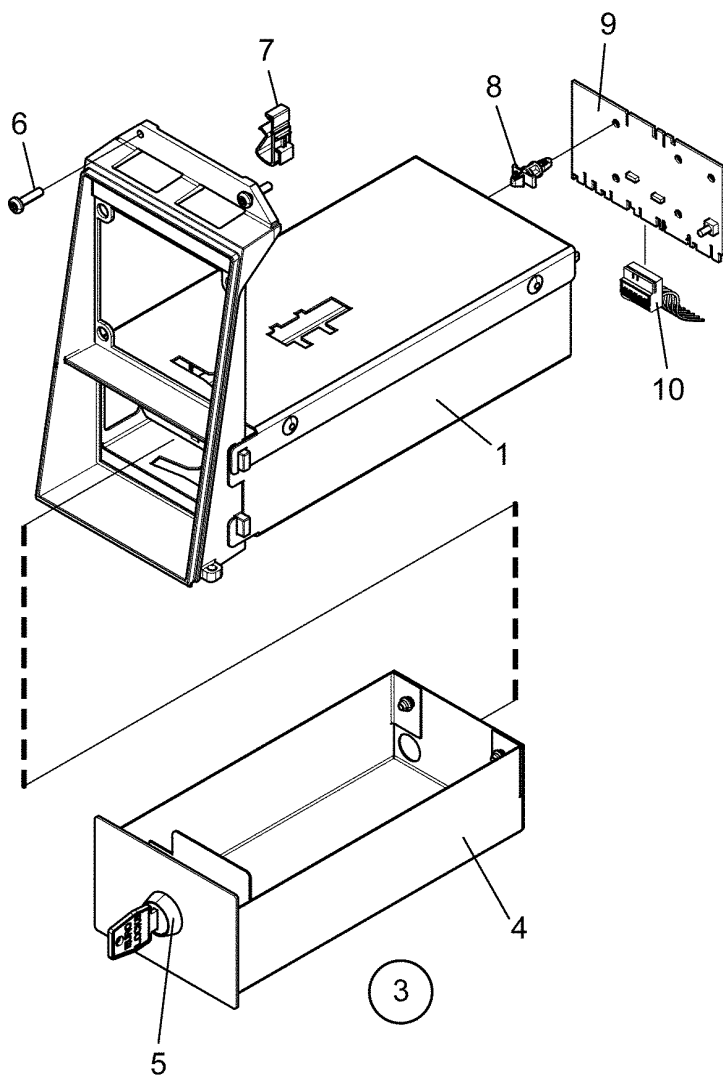
**W5280X Compass,W5350X Compass**

**Detergent container**

**Tvättmedelsbehållare**

Illustration	Issue	Month	Year
Illustration	Utgåva	Månad	År
<b>500344</b>	<b>1</b>	<b>4</b>	<b>2013</b>

Item Pos.	Qua. Ant.	Art.No Art.nr	Description	Benämning	Info Info	Notes Anmärkning
<b>1</b>	1	<b>472 9954-02</b>	Detergent container	Tvättmedelsbehållare		
<b>2</b>	2	<b>432 2404-51</b>	•Siphon	•Hävert		
<b>3</b>	1	<b>432 2405-02</b>	•Cover	•Lock		
<b>4</b>	1	<b>432 2406-02</b>	•Cover	•Lock		
<b>5</b>	2	<b>432 2407-01</b>	•Shaft	•Axel		
<b>6</b>	1	<b>432 2412-01</b>	•Gasket	•Packning		
<b>7</b>	1	<b>432 2413-01</b>	•Rubber plug	•Gummiplugg		
<b>8</b>	1	<b>432 2409-01</b>	Cover	Kåpa		



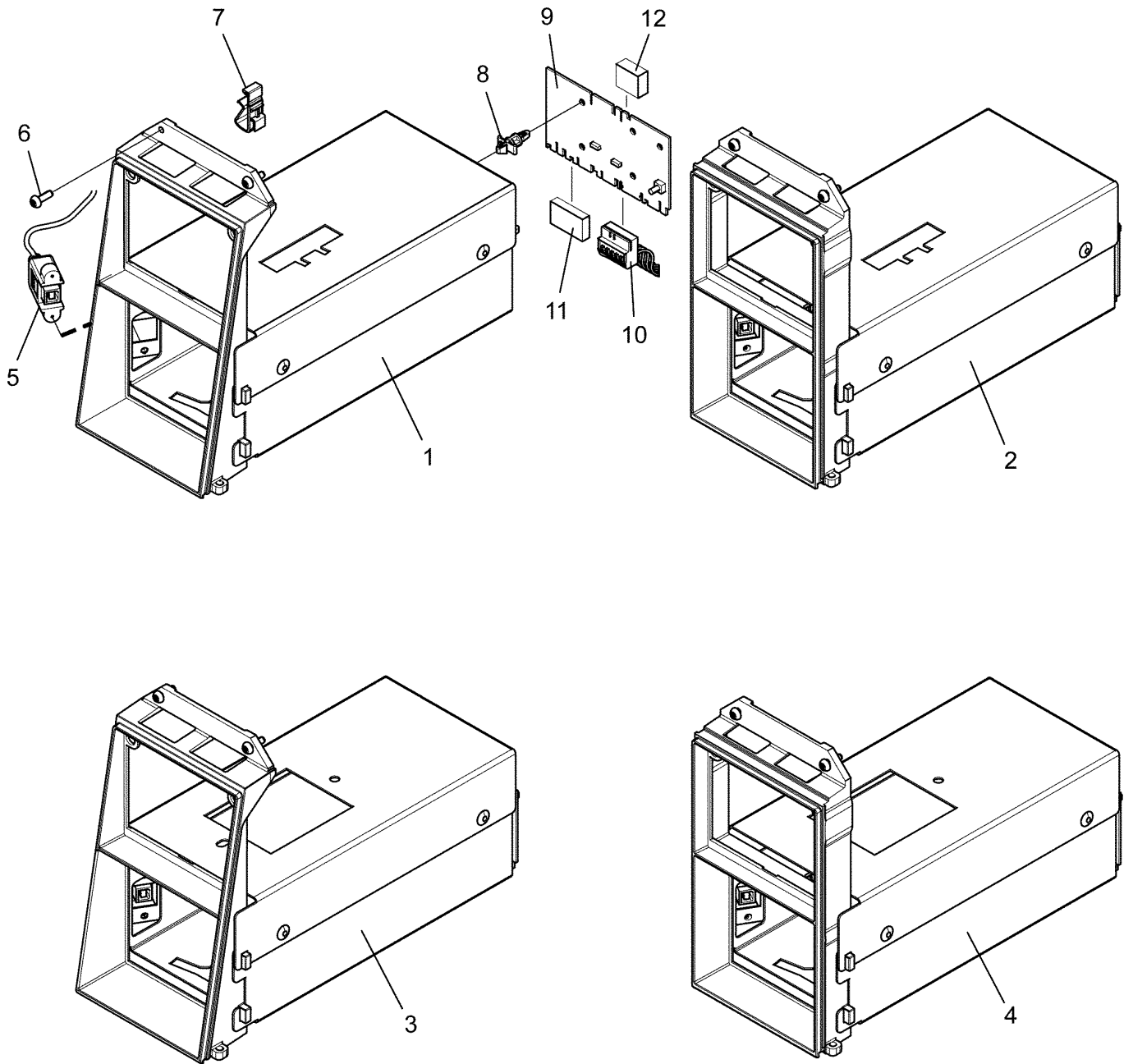
**W5280X Compass,W5350X Compass**

**Coinbox housing (for coinbox height 70mm)**

Illustration Issue Month Year  
Illustration Utgåva Månad År  
**500452 1 4 2013**

**Mynthus (för myntlåda höjd 70mm)**

Item Pos.	Qua. Ant.	Art.No Art.nr	Description	Benämning	Info Info	Notes Anmärkning
<b>1</b>	1	<b>472 9955-02</b>	Coinbox housing	Mynthus		Slanted frame
<b>2</b>	1	<b>472 9955-04</b>	Coinbox housing	Mynthus		Straight frame
<b>3</b>	1	<b>432 2233-02</b>	Coin box	Myntlåda		Complete Random key
<b>4</b>	1	<b>432 2232-02</b>	•Coin box	•Myntlåda		
<b>5</b>	1	<b>472 9919-30</b>	•Lock	•Lås		Random key
	1	<b>472 9919-31</b>	Lock	Lås		Key 46080
	1	<b>472 9919-32</b>	Lock	Lås		Key 46199
	1	<b>472 9919-33</b>	Lock	Lås		Key 46819
<b>6</b>	2	<b>471 8341-15</b>	Screw	Skruv		MRT 4X16
<b>7</b>	2	<b>432 6320-01</b>	Clamp	Klamma		
<b>8</b>	4	<b>471 7960-02</b>	Support	Stöd		
<b>9</b>	1	<b>438 8775-09</b>	Printed circuit board	Kretskort		
<b>10</b>	1	<b>413 3276-01</b>	Cable set	Ledningssats		

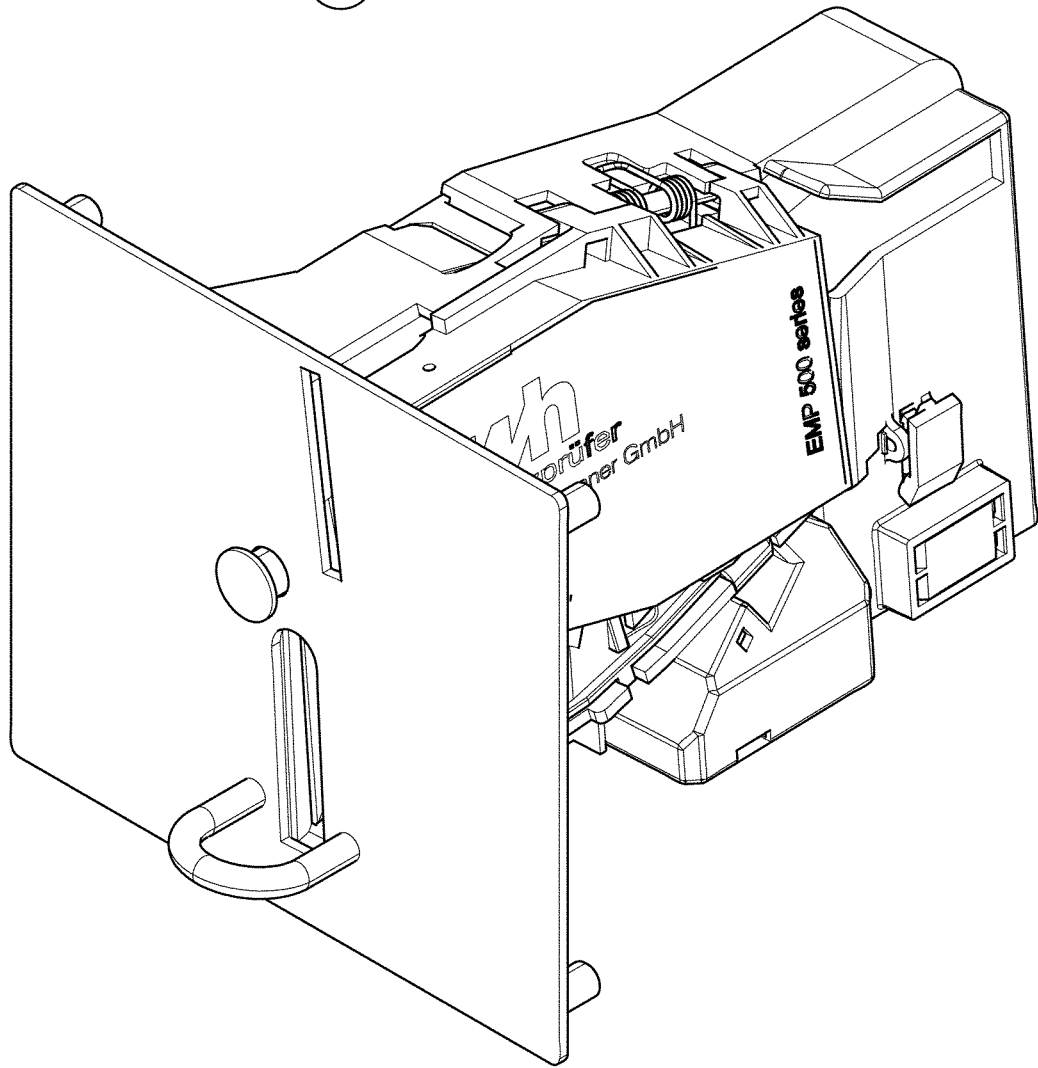




**W5280X Compass,W5350X Compass****Coinbox housing (for coinbox height 90mm)**Illustration Issue Month Year  
Illustration Utgåva Månad År**Mynthus (för myntlåda höjd 90mm)****500453 1 4 2013**

Item Pos.	Qua. Ant.	Art.No Art.nr	Description	Benämning	Info Info	Notes Anmärkning
1	1	472 9955-01	Coinbox housing	Mynthus		Slanted frame
2	1	472 9955-03	Coinbox housing	Mynthus		Straight frame
3	1	472 9955-05	Coinbox housing	Mynthus		Slanted frame
4	1	472 9955-06	Coinbox housing	Mynthus		Straight frame
5	1	413 2936-01	Cable	Kabel		USB
6	2	471 8376-01	Screw	Skruv		M4X12
	1	471 8376-99	Tool	Verktyg		Tool for 471837601
7	2	432 6320-01	Clamp	Klamma		
8	4	471 7960-02	Support	Stöd		
9	1	438 8775-09	Printed circuit board	Kretskort		
10	1	413 3276-01	Cable set	Ledningssats		
11	1	438 8701-02	Frame	Ram		3-pole
	1	438 8701-01	Multistik	Kantanslutning		3-pole
12	1	438 8701-04	Frame	Ram		2-pole
	1	438 8701-03	Multistik	Kantanslutning		2-pole

1



**W5280X Compass,W5350X Compass**

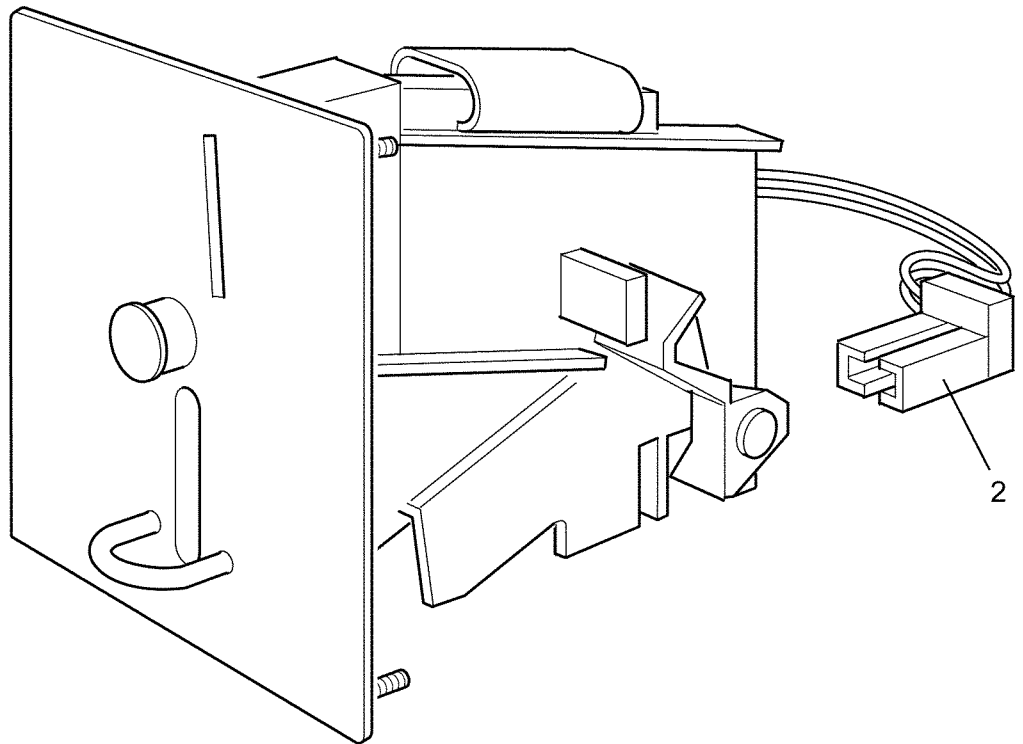
**Electronic coin meter**

**Elektronisk myntmätare**

Illustration	Issue	Month	Year
Illustration	Utgåva	Månad	År
<b>500199</b>	<b>3</b>	<b>6</b>	<b>2014</b>

Item Pos.	Qua. Ant.	Art.No Art.nr	Description	Benämning	Info Info	Notes Anmärkning
<b>1</b>	1	<b>438 8938-01</b>	Coin meter	Myntmätare		JPY+KRW
	1	<b>438 8938-02</b>	Coin meter	Myntmätare		NZD+AUD
	1	<b>438 8938-03</b>	Coin meter	Myntmätare		EUR+DKK+NOK
	1	<b>438 8938-04</b>	Coin meter	Myntmätare		EUR+SEK
	1	<b>438 8938-05</b>	Coin meter	Myntmätare		HKD+TWD
	1	<b>438 8938-06</b>	Coin meter	Myntmätare		MOP+MYR+SGD
	1	<b>438 8938-07</b>	Coin meter	Myntmätare		CHF+CZK+LTL
	1	<b>438 8938-08</b>	Coin meter	Myntmätare		AED+ZAR+ILS
	1	<b>438 8938-09</b>	Coin meter	Myntmätare		GBP+EUR
	1	<b>438 8938-10</b>	Coin meter	Myntmätare		PLN+EUR
	1	<b>438 8938-11</b>	Coin meter	Myntmätare		EUR+Tokens
	1	<b>438 8938-12</b>	Coin meter	Myntmätare		CNY
	1	<b>438 8938-13</b>	Coin meter	Myntmätare		HUF

1



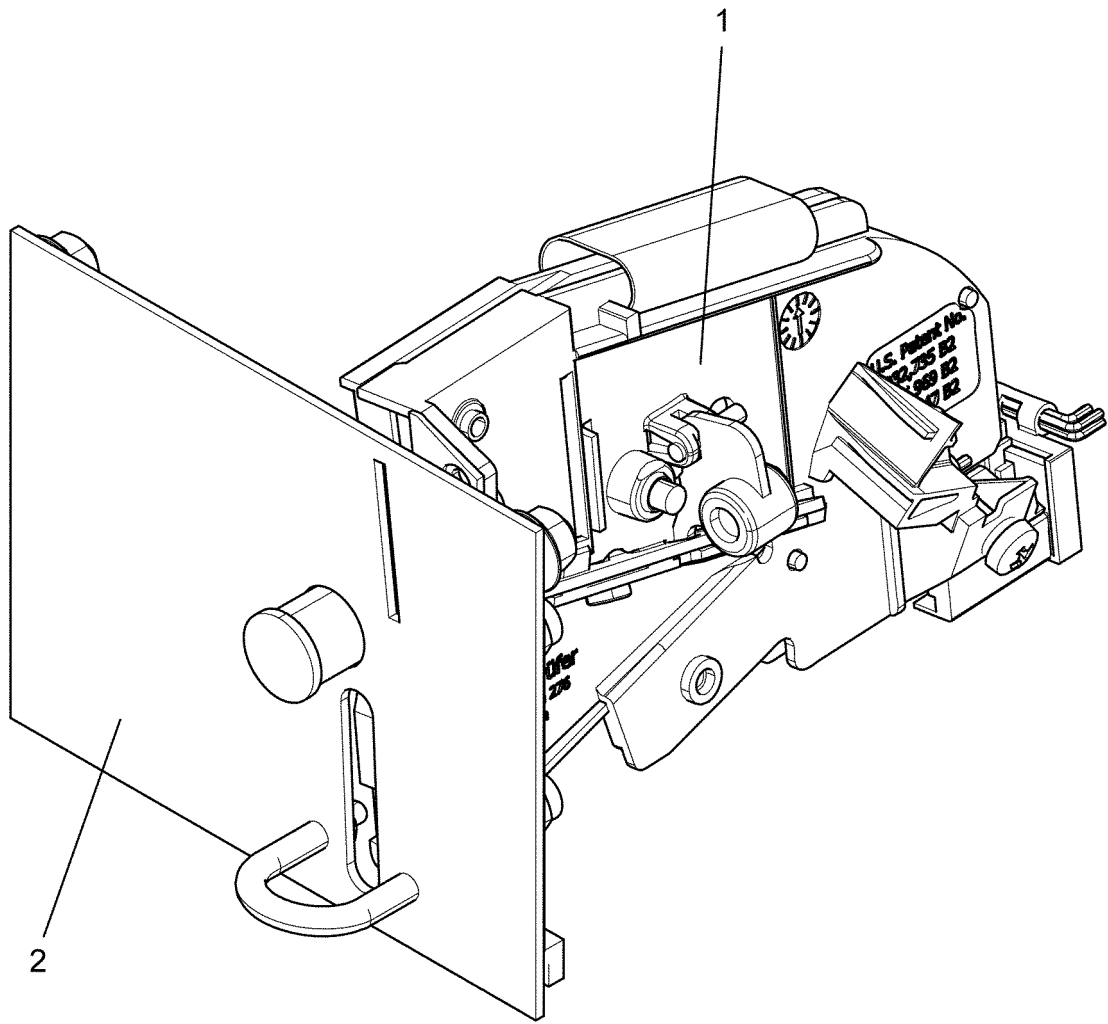
**W5280X Compass,W5350X Compass**

**Coin meter**

**Myntmätare**

Illustration Issue Month Year  
Illustration Utgåva Månad År  
**500201 5 7 2013**

Item Pos.	Qua. Ant.	Art.No Art.nr	Description	Benämning	Info Info	Notes Anmärkning
<b>1</b>	1	<b>438 8931-59</b>	Coin meter	Myntmätare		TOKEN 25,7x1,6
	1	<b>438 8931-60</b>	Coin meter	Myntmätare		TOKEN 26,0x2,1
	1	<b>438 8931-75</b>	Coin meter	Myntmätare		TOKEN 22,0x1,6
	1	<b>438 8931-76</b>	Coin meter	Myntmätare		TOKEN 25,0x2,0
	1	<b>438 8931-78</b>	Coin meter	Myntmätare		TOKEN 23,5x1,7
	1	<b>438 8931-79</b>	Coin meter	Myntmätare		TOKEN 25,8x1,7
	1	<b>438 8931-81</b>	Coin meter	Myntmätare		TOKEN 27,4x1,6
	1	<b>438 8931-82</b>	Coin meter	Myntmätare		TOKEN 25,0x1,8
	1	<b>438 8931-85</b>	Coin meter	Myntmätare		TOKEN 22,5x1,5
	1	<b>438 8931-86</b>	Coin meter	Myntmätare		TOKEN 27,0x1,6
	1	<b>438 8931-87</b>	Coin meter	Myntmätare		TOKEN 24,3x1,5
	1	<b>438 8931-88</b>	Coin meter	Myntmätare		TOKEN 23,7x1,6
	1	<b>438 8931-89</b>	Coin meter	Myntmätare		TOKEN 19,0x1,0
	1	<b>438 8931-90</b>	Coin meter	Myntmätare		TOKEN 19,0x1,5
	1	<b>438 8931-91</b>	Coin meter	Myntmätare		TOKEN 22,35x1,6
<b>2</b>	Rq	<b>438 8932-04</b>	Coin meter	Myntmätare		2 Coins, 0,5+1 EUR
		<b>438 8924-99</b>	•Sensor	•Sensor		



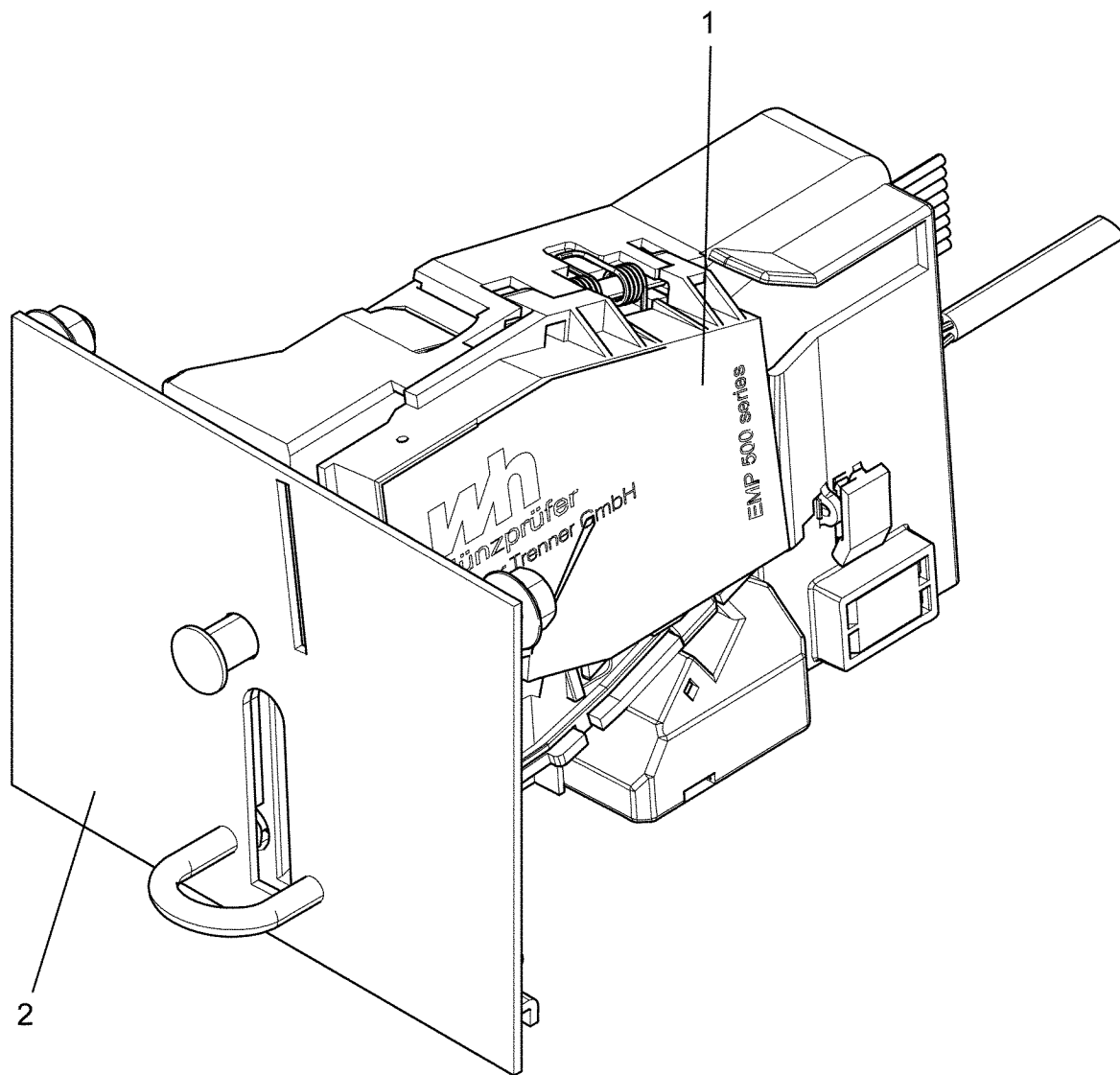
**W5280X Compass,W5350X Compass**

**Coin meter (for coinbox height 90mm)**

**Myntmätare (för myntlåda höjd 90mm)**

Illustration	Issue	Month	Year
Illustration	Utgåva	Månad	År
<b>500446</b>	<b>2</b>	<b>5</b>	<b>2014</b>

Item Pos.	Qua. Ant.	Art.No Art.nr	Description	Benämning	Info Info	Notes Anmärkning
<b>1</b>	1	<b>438 8921-10</b>	Coin meter	Myntmätare		0,25 USD
<b>2</b>	1	<b>438 8921-01</b>	Front panel	Frontplåt		0,25 USD



500544\_01



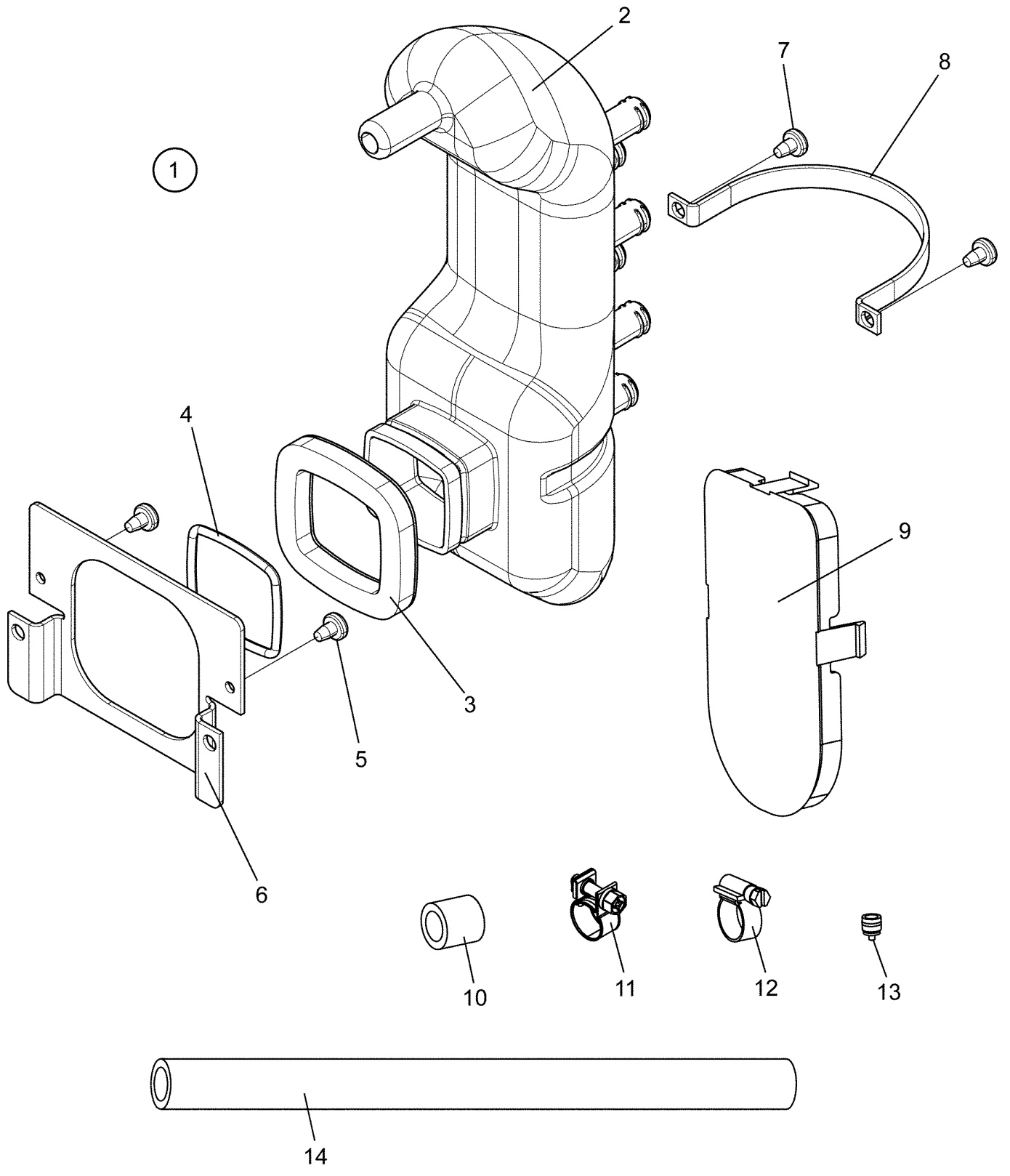
**W5280X Compass,W5350X Compass**

**Electronic coin meter (for coinbox height 90mm)**

**Elektronisk myntmätare (för myntlåda höjd 90mm)**

Illustration	Issue	Month	Year
Illustration	Utgåva	Månad	År
<b>500544</b>	<b>1</b>	<b>6</b>	<b>2014</b>

Item Pos.	Qua. Ant.	Art.No Art.nr	Description	Benämning	Info Info	Notes Anmärkning
<b>1</b>	1	<b>438 8935-01</b>	Coin meter	Myntmätare		JPY+KRW
	1	<b>438 8935-50</b>	Coin meter	Myntmätare		CAD+USD
<b>2</b>	1	<b>438 8934-01</b>	Front panel	Frontplåt		JPY+KRW
	1	<b>438 8934-50</b>	Front panel	Frontplåt		CAD+USD



**W5280X Compass,W5350X Compass**

**Liquid detergent USA**

**Flytande tvättmedel USA**

Illustration Issue Month Year  
Illustration Utgåva Månad År  
**500470 2 11 2013**

Item Pos.	Qua. Ant.	Art.No Art.nr	Description	Benämning	Info Info	Notes Anmärkning
1	1	472 9958-01	Manifold	Grenrör		Complete
2	1	432 2323-01	•Manifold	•Grenrör		
3	1	438 8174-01	•Gasket	•Packning		
4	1	471 8780-91	•O-ring	•O-ring		
5	2	471 8342-13	•Screw	•Skruv		MRT-TT 4X10
6	1	432 2325-01	•Bracket	•Fäste		
7	2	471 8342-11	•Screw	•Skruv		MRT-TT 4X6
8	1	432 2324-01	•Clamp	•Klämma		
9	1	432 2409-01	•Cover	•Kåpa		
10	1	471 9037-73	•Sleeve	•Hylsa		
11	6	471 7851-10	•Hose clamp	•Slangklämma		
12	3	736 2816-51	•Hose clamp	•Slangklämma		Ø13-19
13	1	471 8234-96	•Restrictor	•Strypbricka		
14	1	438 8110-15	•Hose	•Slang		L=675



Numerical index/Nummerregister

Art.No/Art.nr	Page/Sida	Art.No/Art.nr	Page/Sida	Art.No/Art.nr	Page/Sida	Art.No/Art.nr	Page/Sida
413 1226-01	33	413 6043-01	9	432 6320-01	47	438 6253-02	9
413 2918-06	23	413 6051-81	9	432 6320-01	49	438 6273-01	15
413 2918-06	31	432 0113-01	17	432 6323-01	31	438 6273-01	17
413 2936-01	25	432 0113-02	17	432 6346-04	27	438 6274-01	11
413 2936-01	49	432 1220-01	33	432 6353-02	27	438 6274-01	13
413 2946-01	33	432 1229-01	21	432 6355-02	29	438 7950-01	33
413 2963-02	31	432 1267-01	17	432 6356-01	29	438 7950-02	33
413 2965-01	7	432 1421-01	7	432 6372-01	29	438 8110-00	37
413 2976-01	35	432 2154-01	31	432 6373-01	29	438 8110-15	59
413 3082-05	31	432 2182-01	9	432 6805-07	31	438 8158-02	21
413 3082-49	41	432 2198-02	7	432 6809-01	27	438 8174-01	59
413 3084-02	31	432 2214-01	31	432 6810-02	29	438 8650-02	15
413 3084-23	23	432 2215-01	9	432 6820-02	27	438 8650-04	17
413 3084-25	31	432 2232-02	47	432 6903-03	31	438 8701-01	31
413 3088-10	39	432 2233-02	47	432 6930-03	31	438 8701-01	49
413 3182-02	31	432 2256-01	31	432 6933-03	31	438 8701-02	49
413 3182-15	39	432 2257-01	31	432 6937-01	7	438 8701-03	31
413 3182-15	41	432 2273-01	9	438 0033-01	15	438 8701-03	49
413 3182-16	39	432 2313-01	37	438 0033-01	17	438 8701-04	49
413 3182-16	41	432 2320-01	37	438 0084-03	35	438 8761-04	31
413 3272-44	21	432 2323-01	59	438 0330-01	43	438 8775-09	47
413 3274-32	31	432 2324-01	59	438 0341-02	43	438 8775-09	49
413 3274-37	31	432 2325-01	59	438 0458-01	11	438 8797-02	31
413 3276-01	47	432 2404-51	45	438 0458-01	13	438 8921-01	55
413 3276-01	49	432 2405-02	45	438 0459-01	11	438 8921-10	55
413 3276-09	23	432 2406-02	45	438 0459-01	13	438 8924-99	53
413 3704-12	7	432 2407-01	45	438 0628-01	7	438 8931-59	53
413 5003-02	9	432 2409-01	45	438 0630-01	7	438 8931-60	53
413 5903-01	9	432 2409-01	59	438 0654-03	13	438 8931-75	53
413 5903-02	9	432 2412-01	45	438 0658-12	7	438 8931-76	53
413 5904-01	9	432 2413-01	45	438 0663-06	13	438 8931-78	53
413 5905-02	9	432 2508-01	35	438 0664-10	13	438 8931-79	53
413 5905-10	9	432 2508-02	35	438 0665-11	17	438 8931-81	53
413 5908-03	9	432 2520-03	35	438 0665-12	17	438 8931-82	53
413 5908-04	9	432 2520-04	35	438 0666-04	17	438 8931-85	53
413 5911-01	7	432 2613-20	25	438 0670-32	13	438 8931-86	53
413 5913-01	11	432 2613-55	25	438 0680-02	43	438 8931-87	53
413 5917-01	35	432 2613-56	25	438 0694-00	13	438 8931-88	53
413 5918-01	7	432 2614-20	25	438 0695-00	13	438 8931-89	53
413 5923-01	7	432 2614-55	25	438 4117-05	15	438 8931-90	53
413 5924-02	9	432 2614-56	25	438 4126-02	15	438 8931-91	53
413 5927-01	37	432 2653-10	25	438 4126-02	17	438 8932-04	53
413 5927-02	37	432 2653-11	25	438 4128-01	15	438 8934-01	57
413 5929-01	43	432 2653-12	25	438 4128-01	17	438 8934-50	57
413 5933-01	7	432 2653-14	25	438 4130-02	15	438 8935-01	57
413 5937-10	9	432 2653-15	25	438 4132-02	15	438 8935-50	57
413 5937-11	9	432 2653-16	25	438 4132-02	17	438 8938-01	51
413 5938-02	11	432 2653-30	25	438 4158-12	7	438 8938-02	51
413 5942-01	9	432 2653-31	25	438 4176-02	11	438 8938-03	51
413 5943-01	9	432 2653-80	25	438 4182-01	7	438 8938-04	51
413 5951-81	9	432 2905-41	19	438 4184-01	7	438 8938-05	51
413 6003-01	9	432 2954-03	31	438 4219-01	15	438 8938-06	51
413 6004-01	9	432 2954-04	31	438 4326-21	15	438 8938-07	51
413 6005-02	9	432 2954-13	31	438 4326-22	15	438 8938-08	51
413 6005-10	9	432 2954-14	31	438 4420-30	11	438 8938-09	51
413 6008-01	9	432 2977-01	7	438 4426-12	11	438 8938-10	51
413 6008-02	9	432 2983-04	31	438 4520-03	13	438 8938-11	51
413 6011-01	7	432 2984-01	31	438 4521-30	13	438 8938-12	51
413 6013-01	13	432 2991-02	21	438 4832-01	17	438 8938-13	51
413 6017-01	35	432 3059-02	43	438 6246-81	9	438 9561-01	19
413 6018-01	7	432 3604-01	31	438 6246-81	25	438 9563-01	7
413 6023-01	7	432 3604-02	31	438 6247-81	9	438 9636-22	31
413 6033-01	7	432 5156-01	7	438 6247-81	25	438 9636-23	31
413 6035-10	9	432 5157-02	15	438 6252-01	9	438 9636-92	31
413 6035-11	9	432 5157-02	17	438 6252-02	9	438 9636-93	31
413 6042-01	9	432 6320-01	31	438 6253-01	9	438 9678-01	31

## Numerical index/Nummerregister

Art.No/Art.nr	Page/Sida	Art.No/Art.nr	Page/Sida	Art.No/Art.nr	Page/Sida	Art.No/Art.nr	Page/Sida
438 9678-03	31	471 8210-70	39	472 6149-06	13	736 2852-51	35
438 9678-11	31	471 8210-70	41	472 6529-11	13	744 3113-06	43
438 9678-12	31	471 8210-71	39	472 8754-14	35	762 1182-10	31
438 9678-13	31	471 8210-71	41	472 9902-11	11	762 9102-05	37
438 9705-81	21	471 8210-78	39	472 9902-46	13		
438 9706-01	21	471 8210-78	41	472 9911-41	15		
438 9799-01*	23	471 8210-79	39	472 9913-22	7		
438 9799-03	21	471 8210-79	41	472 9913-91	21		
438 9799-12	21	471 8234-51	41	472 9919-30	47		
438 9799-12	23	471 8234-96	59	472 9919-31	47		
471 2032-39	35	471 8240-63	39	472 9919-32	47		
471 2265-69	27	471 8240-69	39	472 9919-33	47		
471 2431-28	15	471 8279-08	43	472 9920-31	43		
471 2431-29	15	471 8308-07	43	472 9929-51	23		
471 2439-04	11	471 8311-00	11	472 9938-03	23		
471 2439-73	11	471 8320-05	13	472 9940-02	25		
471 2440-12	11	471 8328-02	13	472 9940-04	25		
471 2440-12	13	471 8328-04	11	472 9954-02	45		
471 2440-89	11	471 8328-06	15	472 9955-01	49		
471 2441-06	9	471 8328-06	17	472 9955-02	47		
471 2442-41	27	471 8340-13	25	472 9955-03	49		
471 2574-02	11	471 8341-15	47	472 9955-04	47		
471 2904-01	35	471 8341-18	15	472 9955-05	49		
471 2937-01	43	471 8341-46	7	472 9955-06	49		
471 4417-11	11	471 8341-51	15	472 9955-07	25		
471 4673-93	31	471 8341-51	17	472 9956-01	25		
471 4792-01	37	471 8342-11	59	472 9956-02	25		
471 4835-08	35	471 8342-13	59	472 9956-03	25		
471 4835-10	35	471 8342-47	19	472 9958-01	59		
471 5511-01	17	471 8356-08	21	725 2366-61	11		
471 5516-02	17	471 8356-13	21	725 2366-61	13		
471 5523-00	17	471 8364-24	43	725 2366-61	43		
471 5525-01	17	471 8376-01	49	725 2534-51	11		
471 5631-00	17	471 8376-99	49	725 2534-51	13		
471 7565-21	9	471 8502-10	21	725 2536-51	7		
471 7674-01	15	471 8502-14	11	725 2630-51	7		
471 7674-01	17	471 8604-08	43	731 2316-42	17		
471 7704-01	21	471 8624-01	43	731 2318-01	43		
471 7705-08	21	471 8628-51	13	732 2118-01	11		
471 7789-04	31	471 8641-01	9	732 2118-01	13		
471 7789-11	31	471 8644-02	37	732 2122-01	7		
471 7814-02	15	471 8693-21	37	732 2122-01	21		
471 7814-02	17	471 8750-11	31	732 2124-01	7		
471 7851-10	59	471 8750-16	31	732 3116-14	15		
471 7859-16	31	471 8767-01	31	732 3116-14	17		
471 7864-01	7	471 8767-02	31	734 1153-09	15		
471 7864-01	9	471 8780-91	59	734 1153-09	17		
471 7871-04	37	471 8826-01	21	734 1164-01	13		
471 7958-02	31	471 8827-01	21	734 1178-01	7		
471 7958-02	33	471 8861-03	27	734 1178-01	13		
471 7960-02	47	471 8863-02	27	734 1186-01	7		
471 7960-02	49	471 9037-73	59	734 1186-01	11		
471 7961-08	15	471 9222-59	11	735 3126-01	15		
471 7961-08	17	471 9222-59	13	735 3126-01	17		
471 7977-03	33	471 9678-94	31	735 3173-10	13		
471 7977-04	33	471 9811-62	7	735 9501-01	11		
471 7977-04	37	471 9811-63	7	735 9630-01	13		
471 8126-18	43	472 5797-10	25	736 2816-51	37		
471 8126-39	43	472 5797-12	25	736 2816-51	59		
471 8128-71	35	472 5797-13	25	736 2825-51	35		
471 8128-72	35	472 5797-30	25	736 2825-51	37		
471 8153-01	9	472 5797-35	25	736 2831-51	35		
471 8159-00	13	472 5797-40	25	736 2837-51	35		
471 8162-02	9	472 5797-50	25	736 2840-51	35		
471 8175-01	37	472 5797-51	25	736 2846-51	35		
471 8192-01	7	472 5797-80	25	736 2846-51	37		





**ELECTROLUX LAUNDRY SYSTEMS**

ELECTROLUX LAUNDRY SYSTEMS SWEDEN AB  
341 80 Ljungby, Sweden. Telephone +46 372 661 00. Telefax +46 372 133 90  
Internet: [www.electrolux-wascator.com](http://www.electrolux-wascator.com) E-mail: [els.info@electrolux.se](mailto:els.info@electrolux.se)