



W5600X Compass

Washer extractor

Tvättmaskin

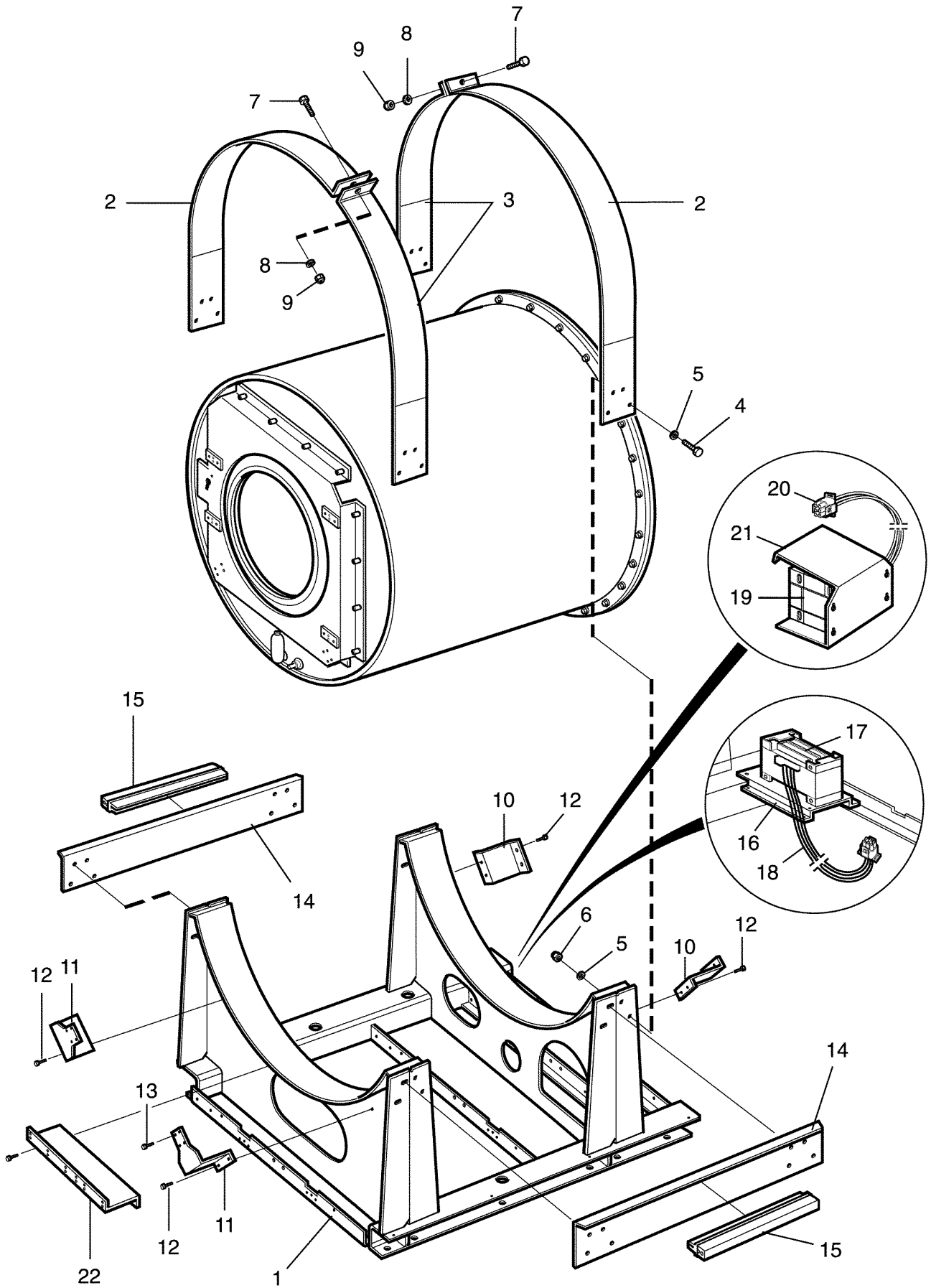
List of issues

W5600X Compass

Illustration	Page	Table of contents
500199	47	Electronic coin meter
500201	49	Coin meter
500231	25	CPU
500323	27	Program selector
500339	15	Door and hinged joint
500344	39	Detergent container
500345	31	Electric components connection
500347	7	Base and outer drum
500348	9	Lining and top panel
500349	11	Outer and inner drum
500350	13	Bearing house with bearings
500351	17	Door lock
500352	19	Motor and motor suspension
500353	21	Motor control unit
500354	35	Water connections
500355	33	Drain valve and hoses
500356	37	Steam components
500372	23	Control panel
500445	41	Dispensing components
500446	51	Coin meter (for coinbox height 90mm)
500452	43	Coinbox housing (for coinbox height 70mm)
500453	45	Coinbox housing (for coinbox height 90mm)
500544	53	Electronic coin meter (for coinbox height 90mm)

W5600X Compass

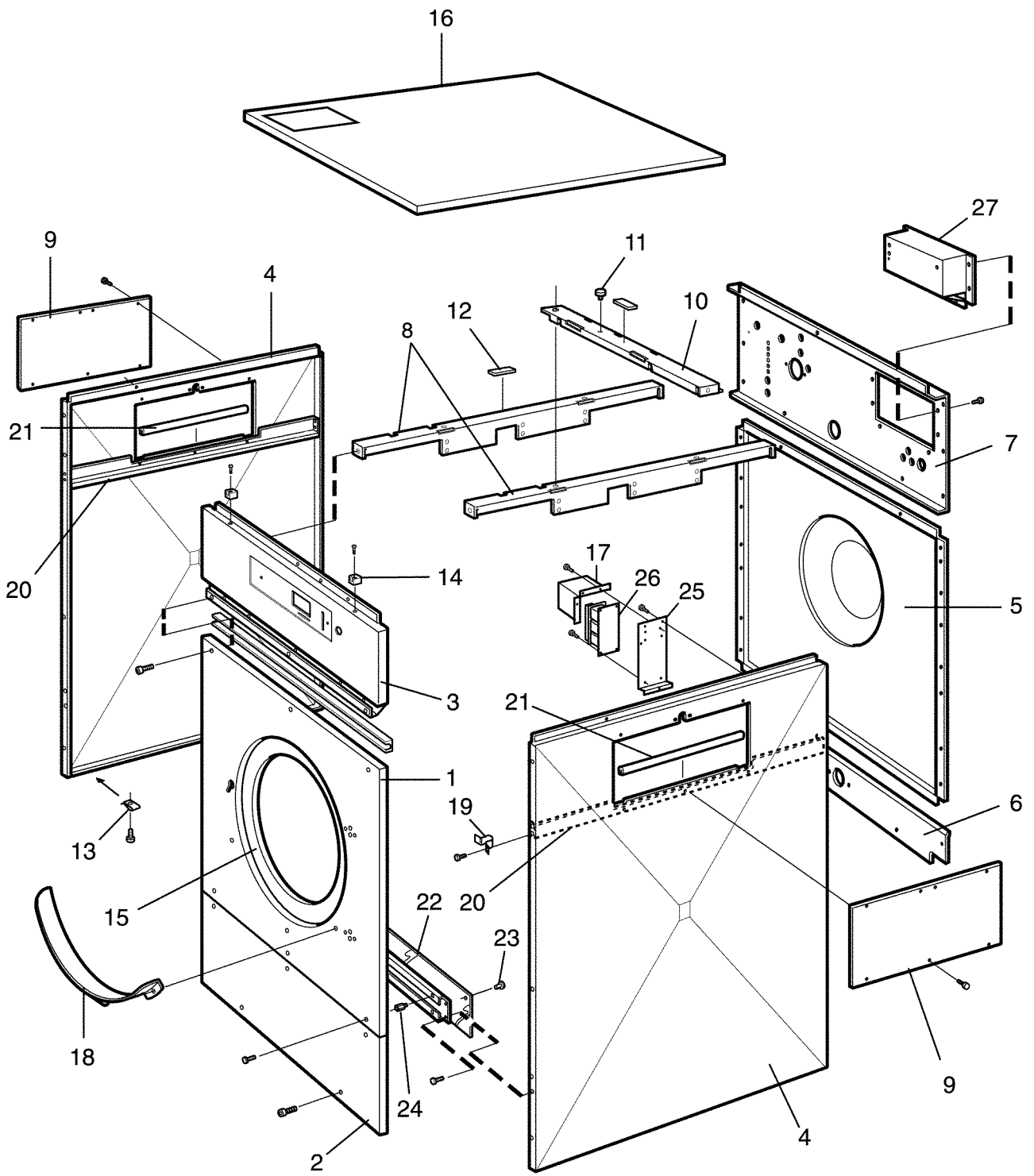
	Innehållsförteckning	Page/Sida
Table of contents		
Base and outer drum	Stativ och yttertrumma	7
Lining and top panel	Klädselplåtar och topplock	9
Outer and inner drum	Ytter- och innertrumma	11
Bearing house with bearings	Lagerhus med lagring	13
Door and hinged joint	Lucka och gångled	15
Door lock	Lucklås	17
Motor and motor suspension	Motor och motorupphängning	19
Motor control unit	Motorstyrningsenhet	21
Control panel	Manöverpanel	23
CPU	CPU	25
Program selector	Programväljare	27
Electric components connection	Eldetaljer anslutning	31
*Drain valve and hoses	Avloppsventil och slangar	33
Water connections	Vattenanslutningar	35
Steam components	Ångdetaljer	37
Detergent container	Tvättmedelsbehållare	39
Dispensing components	Doseringsutrustning	41
Coinbox housing (for coinbox height 70mm)	Mynthus (för myntlåda höjd 70mm)	43
Coinbox housing (for coinbox height 90mm)	Mynthus (för myntlåda höjd 90mm)	45
Electronic coin meter	Elektronisk myntmätare	47
Coin meter	Myntmätare	49
Coin meter (for coinbox height 90mm)	Myntmätare (för myntlåda höjd 90mm)	51
Electronic coin meter (for coinbox height 90mm)	Elektronisk myntmätare (för myntlåda höjd 90mm)	53



W5600X Compass**Base and outer drum****Stativ och yttertrumma**

Illustration	Issue	Month	Year
Illustration	Utgåva	Månad	År
500347	1	4	2013

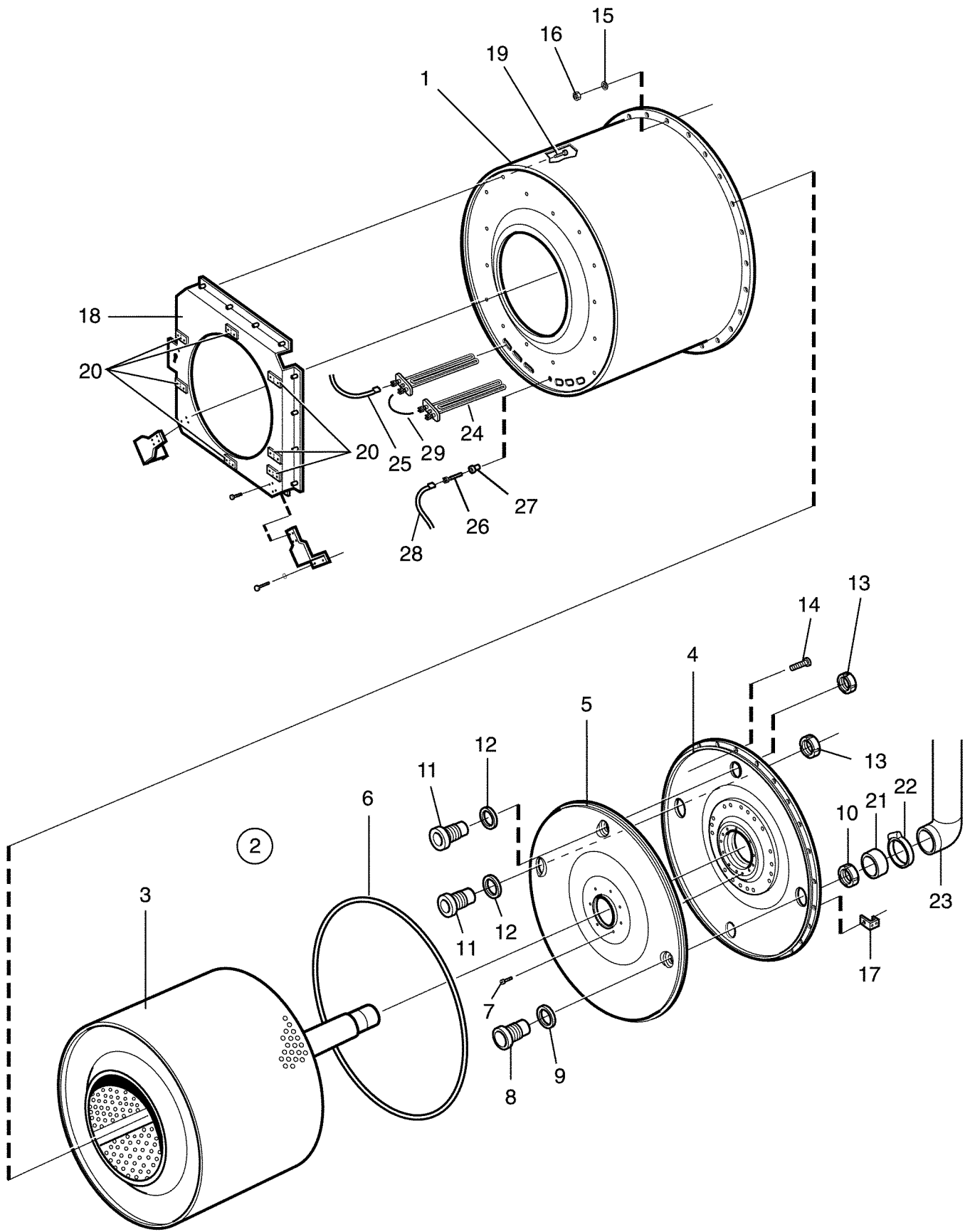
Item Pos.	Qua. Ant.	Art.No Art.nr	Description	Benämning	Info Info	Notes Anmärkning
1	1	432 5130-01	Frame	Stativ		
2	2	432 5144-01	Tension strap	Spännband		
3	2	432 5142-01	Tension strap	Spännband		Short
4	16	725 2536-51	Screw	Skruv		M12X30
5	32	734 1178-01	Washer	Bricka		BRB 13X24
6	16	732 2122-01	Locking nut	Låsmutter		M12
7	2	725 2632-51	Screw	Skruv		M16X60
8	2	734 1186-01	Washer	Bricka		BRB 17X30
9	2	732 2124-01	Locking nut	Låsmutter		M16
10	2	432 5141-01	Bracket	Vridskydd		
11	2	432 5147-01	Bracket	Vridskydd		
12	12	725 2449-61	Screw	Skruv		M6SF 8X16
13	8	471 8342-44	Screw	Skruv		MRT-TT 6X12
14	2	432 5154-01	Brace	Stag		
15	2	432 2198-01	Rubber strip	Gummilist		
16	1	432 5196-01	Mounting plate	Fästplåt		
17	1	438 9553-01	Transformer	Transformator		Primary 440-480V T2
18	1	432 2997-01	Cable set	Ledningssats		
19	1	438 9569-01	Transformer	Transformator		200V
	1	438 9568-01	Transformer	Transformator		400- 480V
20	1	432 2985-01	Cable set	Ledningssats		
21	1	432 1295-01	Bracket	Konsol		
22	1	432 5194-01	Support	Stöd		



W5600X Compass**Lining and top panel****Klädselplåtar och topplock**

Illustration	Issue	Month	Year
Illustration	Utgåva	Månad	År
500348	1	4	2013

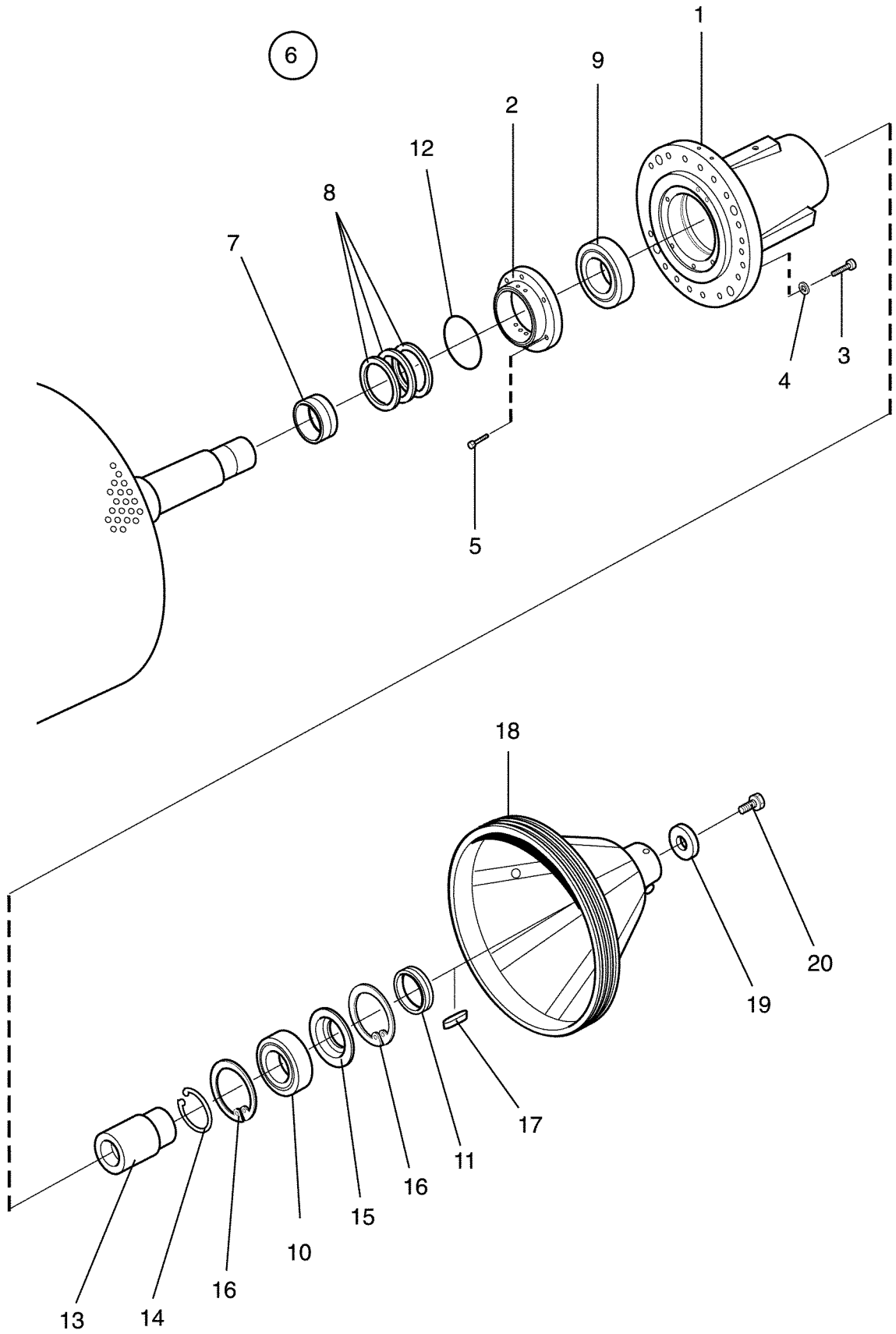
Item Pos.	Qua. Ant.	Art.No Art.nr	Description	Benämning	Info Info	Notes Anmärkning
1	1	432 5192-01	Front plate	Frontplåt		Stainless steel Upper
2	1	432 5193-01	Front panel	Frontpanel		Stainless steel Lower
3	1	438 6245-81	Front panel	Frontpanel		
4	2	432 5162-21	Side panel	Sidoplåt		Grey
	2	432 5162-11	Side panel	Sidoplåt		Stainless
5	1	432 5163-01	Rear panel	Bakstycke		Upper El.
	1	432 5163-02	Rear panel	Bakstycke		Upper Steam
6	1	432 5173-01	Rear panel	Bakstycke		Lower
7	1	438 6254-81	Brace bracket	Stagplåt		
8	2	438 6249-01	Brace	Stag		
9	2	432 5168-03	Cover plate	Täckplåt		
10	1	438 6248-01	Brace	Stag		
11	3	471 8641-02	Plug	Propp		
12	1	471 7565-21	Velcro tape	Kardborreband		
13	8	471 7864-01	Clip	Clips		M6
14	2	432 2273-01	Guide	Styrning		
15	1	471 8162-02	Gasket	Packning		L=2100
16	1	438 6251-02	Top panel	Topplock		
	1	438 6265-01	Top panel	Topplock		With lock
	1	438 6251-01	Top panel	Topplock		No detergent container
17	1	432 5109-01	Cover plate	Täckplåt		
18	1	432 5187-01	Unloading plate	Urlastningsplåt		
19	2	471 2441-06	Bracket	Hållare		
20	1	432 5191-01	Brace	Stag		
21	1	471 8153-14	Rubber strip	Gummilist		
22	1	471 7982-01	Cover	Skydd		EL
23	2	471 7961-01	Rivet	Nit		M4X10 EL
24	3	432 2180-01	Spacer	Distans		
25	1	432 5108-01	Mounting plate	Fästplåt		
26	1	438 9506-01	Transformer	Transformator		
27	1	432 2215-01	Plate	Plåt		



W5600X Compass**Outer and inner drum****Ytter- och innertrumma**

Illustration	Issue	Month	Year
Illustration	Utgåva	Månad	År
500349	1	4	2013

Item Pos.	Qua. Ant.	Art.No Art.nr	Description	Benämning	Info Info	Notes Anmärkning
1	1	432 5129-01	Outer drum	Yttertrumma		HW,DS
	1	432 5129-02	Outer drum	Yttertrumma		El.
2	1	432 5121-01	Rear gable	Bakgavel		Complete
3	1	432 5125-02	•Inner drum	•Innertrumma		Complete
4	1	432 5112-01	•Back plate	•Bakgavel		
5	1	432 5114-01	•Lining	•Klädselplåt		
6	1	471 4009-60	•Gasket	•Tätninglist		
7	12	471 8320-08	•Screw	•Skruv		M8X12
8	1	438 4101-01	•Nipple	•Nippel		
9	1	471 2441-44	•Gasket	•Packning		
10	1	438 4100-01	•Nut	•Mutter		
11	1	438 0458-01	•Nipple	•Nippel		
12	1	471 2440-12	•Gasket	•Packning		
13	1	438 0459-01	•Nut	•Mutter		
14	24	725 2501-81	Screw	Skruv		M10X50
15	24	734 1173-01	Washer	Bricka		BRB 10,5X21
16	24	471 8409-05	Locking nut	Låsmutter		M10
17	3	472 6657-01	Bracket	Hållare		
18	1	432 5155-01	Support frame	Fästplatta		
19	16	471 8320-08	Screw	Skruv		M8X12
20	7	432 5156-01	Spacer	Distans		
21	1	471 2409-89	Hood	Huv		
22	1	736 2837-51	Hose clamp	Slangklämma		Ø48-54
23	1	432 5189-01	Hose	Slang		
24	6	471 9811-36	Heating element	Element		6,4kW 240V
25	1	432 2956-02	Cable set	Ledningssats		380-480V
	1	432 2957-02	Cable set	Ledningssats		208-240V
26	1	472 9913-22	Sensor	Givare		Complete
27	1	471 8192-01	•Bushing	•Bussning		
28	1	413 3287-03	Cable set	Ledningssats		
29	4	432 2953-05	Cable set	Ledningssats		

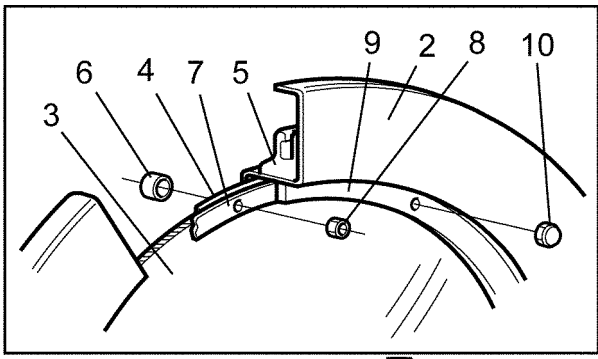


W5600X Compass**Bearing house with bearings**

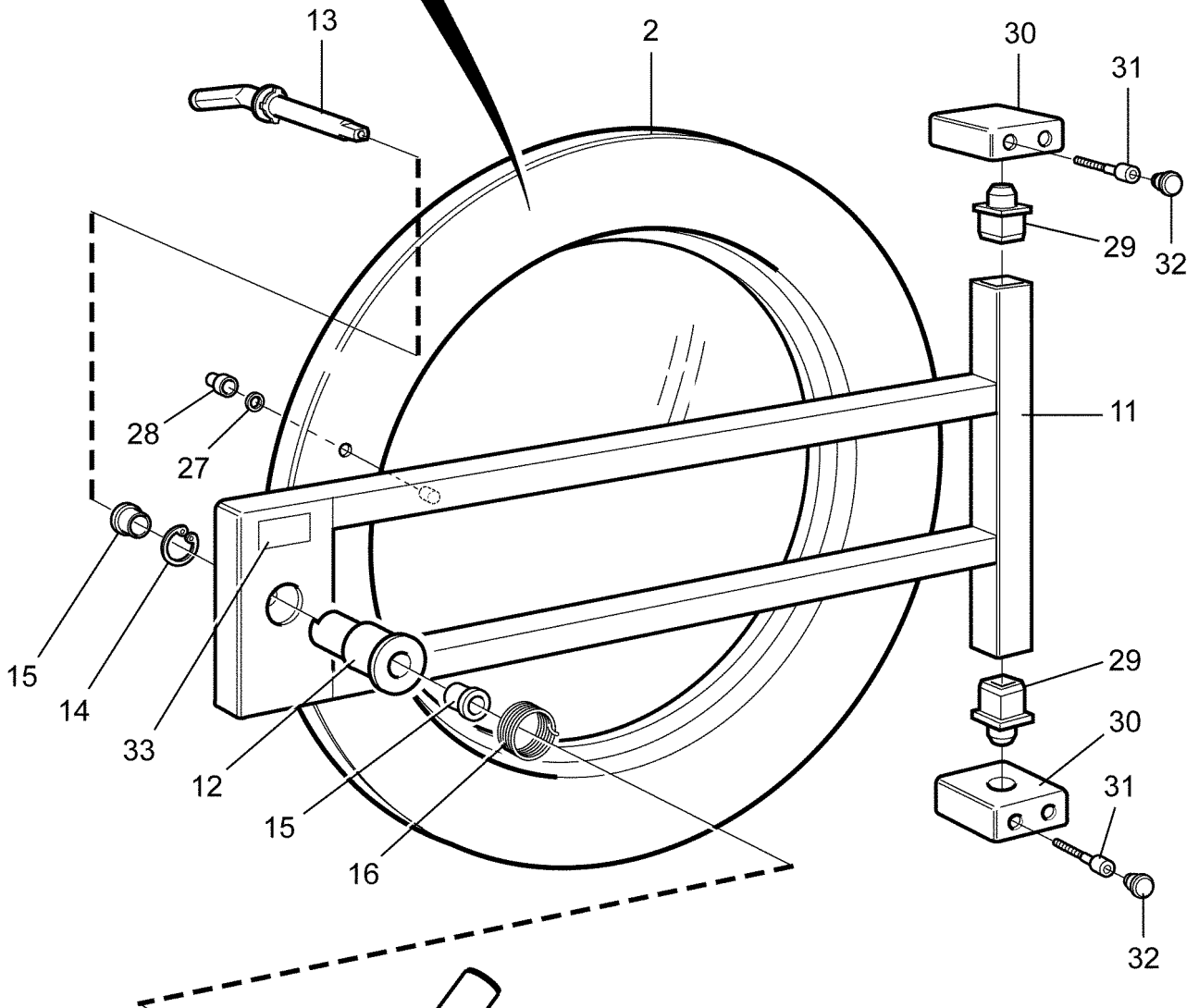
Illustration	Issue	Month	Year
Illustration	Utgåva	Månad	År
500350	1	4	2013

Lagerhus med lagring

Item Pos.	Qua. Ant.	Art.No Art.nr	Description	Benämning	Info Info	Notes Anmärkning
1	1	438 4999-02	Bearing housing	Lagerhus		
2	1	438 4975-02	Bearing cover	Lagerlock		
3	20	471 8328-04	Screw	Skruv		M16X70
4	20	734 1186-01	Washer	Bricka		BRB 17X30
5	6	725 2459-51	Screw	Skruv		M8X40
6	1	438 4542-01	Bearing set	Lagersats		
7	1		•Bushing	•Bussning		
8	3		•Seal	•Tätning		
9	1		•Bearing	•Lager		
10	1		•Bearing	•Lager		
11	1		•Seal	•Tätning		
12	1		•O-ring	•O-ring		
13	1	438 4971-01	Spacer	Distans		
14	1	735 3166-00	C-clamp	Spårring		SGA 105
15	1	438 4969-01	Cover plate	Täckplåt		
16	2	735 3177-10	C-clamp	Spårring		SGH150
17	1	735 9630-01	Wedge	Plattkil		18x11x63
18	1	432 5118-01	Pulley	Remskiva		
19	1	471 2417-19	Washer	Bricka		
20	1	725 2624-51	Screw	Skruv		M16X30



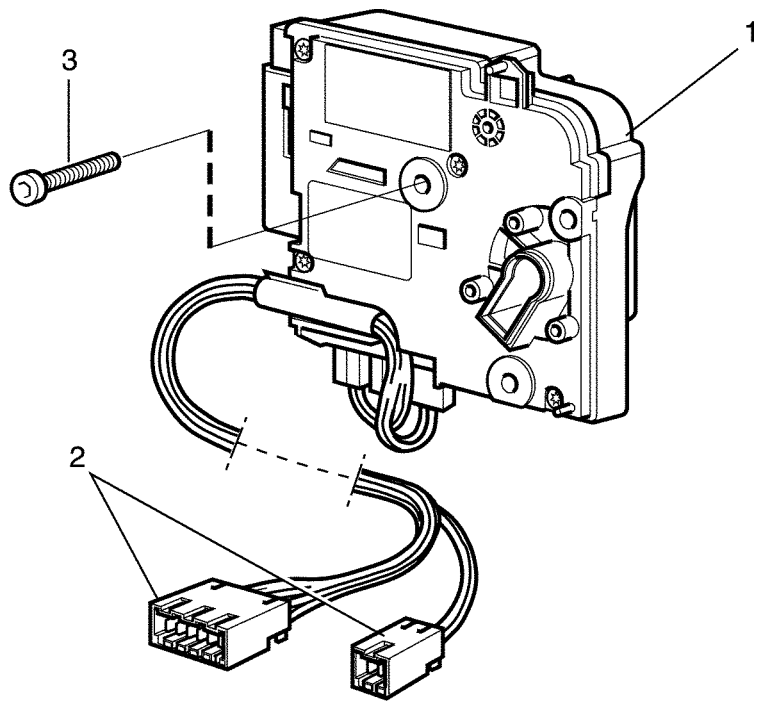
1



W5600X Compass**Door and hinged joint****Lucka och gångled**

Illustration	Issue	Month	Year
Illustration	Utgåva	Månad	År
500339	1	4	2013

Item Pos.	Qua. Ant.	Art.No Art.nr	Description	Benämning	Info Info	Notes Anmärkning
1	1	438 0665-11	Door	Lucka		Complete
2	1	471 5516-02	•Door ring	•Luckring		
3	1	432 0113-01	•Door glass	•Luckglas		
4	1	471 5511-01	•Seal	•Tätning		
5	1	471 5631-00	•Door gasket	•Luckpackning		
6	16	471 5523-00	•Spacer	•Distans		
7	1	438 4832-01	•Washer	•Bricka		
8	16	731 2316-42	•Nut	•Mutter		M6
9	1	471 5525-01	•Ring	•Ring		
10	16	732 3116-14	•Nut	•Mutter		M6
11	1	438 0666-04	•Bracket	•Konsol		
12	1	438 4126-02	•Hub	•Nav		
13	1	432 5157-02	•Shaft	•Axel		
14	1	735 3126-01	•Circlip	•Segersäkring		
15	2	438 0033-01	•Bushing	•Bussning		
16	1	471 7814-02	•Spring	•Fjäder		
17	1	472 9911-41	•Handle	•Handtag		Complete
18	1		••Handle	••Handtag		
19	1		••Bushing	••Bussning		
20	1		••Washer	••Bricka		
21	4		••Ball	••Kula		
22	4		••Spring	••Fjäder		
23	2	471 8341-18	••Screw	••Skruv		M4X30
24	1	438 6273-01	••Lock plate	••Låsbleck		
25	1	471 8328-06	••Screw	••Skruv		
26	1	438 8650-04	••Plug	••Plugg		
27	12	734 1153-09	•Washer	•Bricka		BRB 6,4X12
28	4	732 3116-14	•Nut	•Mutter		M6
29	2	438 4132-02	•Pin	•Tapp		
30	2	438 4128-01	Hinged joint	Gångled		
31	4	471 8341-51	Screw	Skruv		L=60
32	4	471 7961-08	Plug	Plugg		
33	1	471 7674-01	Sign	Skylt		



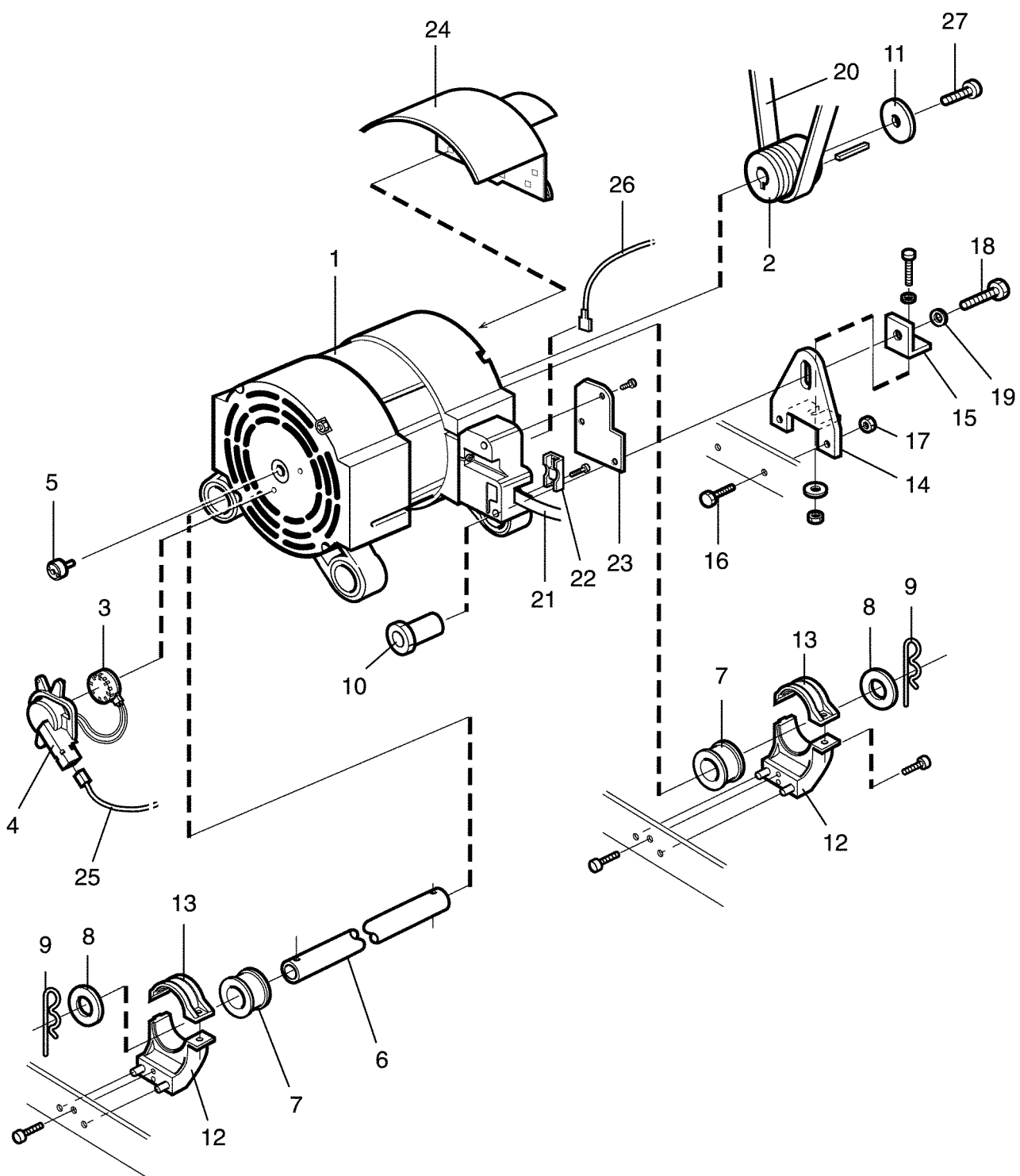
W5600X Compass

Door lock

Lucklås

Illustration	Issue	Month	Year
Illustration	Utgåva	Månad	År
500351	1	4	2013

Item Pos.	Qua. Ant.	Art.No Art.nr	Description	Benämning	Info Info	Notes Anmärkning
1	1	438 9561-01	Door locking device	Lucklås		Complete M6X25
2	3	471 8342-47	Screw	Skruv		
3	1	432 2905-40	Cable set	Ledningssats		

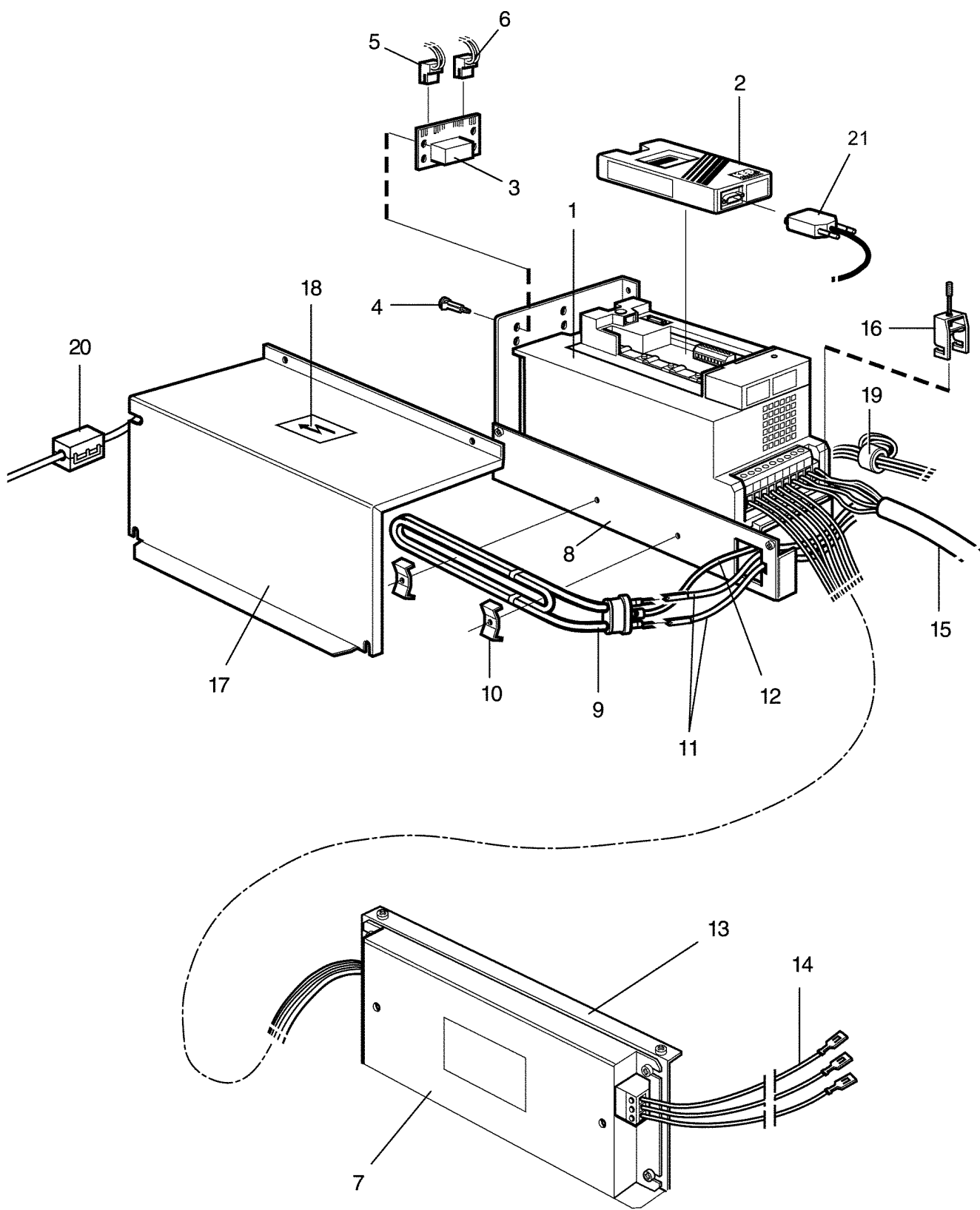


W5600X Compass**Motor and motor suspension**

Illustration	Issue	Month	Year
Illustration	Utgåva	Månad	År
500352	1	4	2013

Motor och motorupphängning

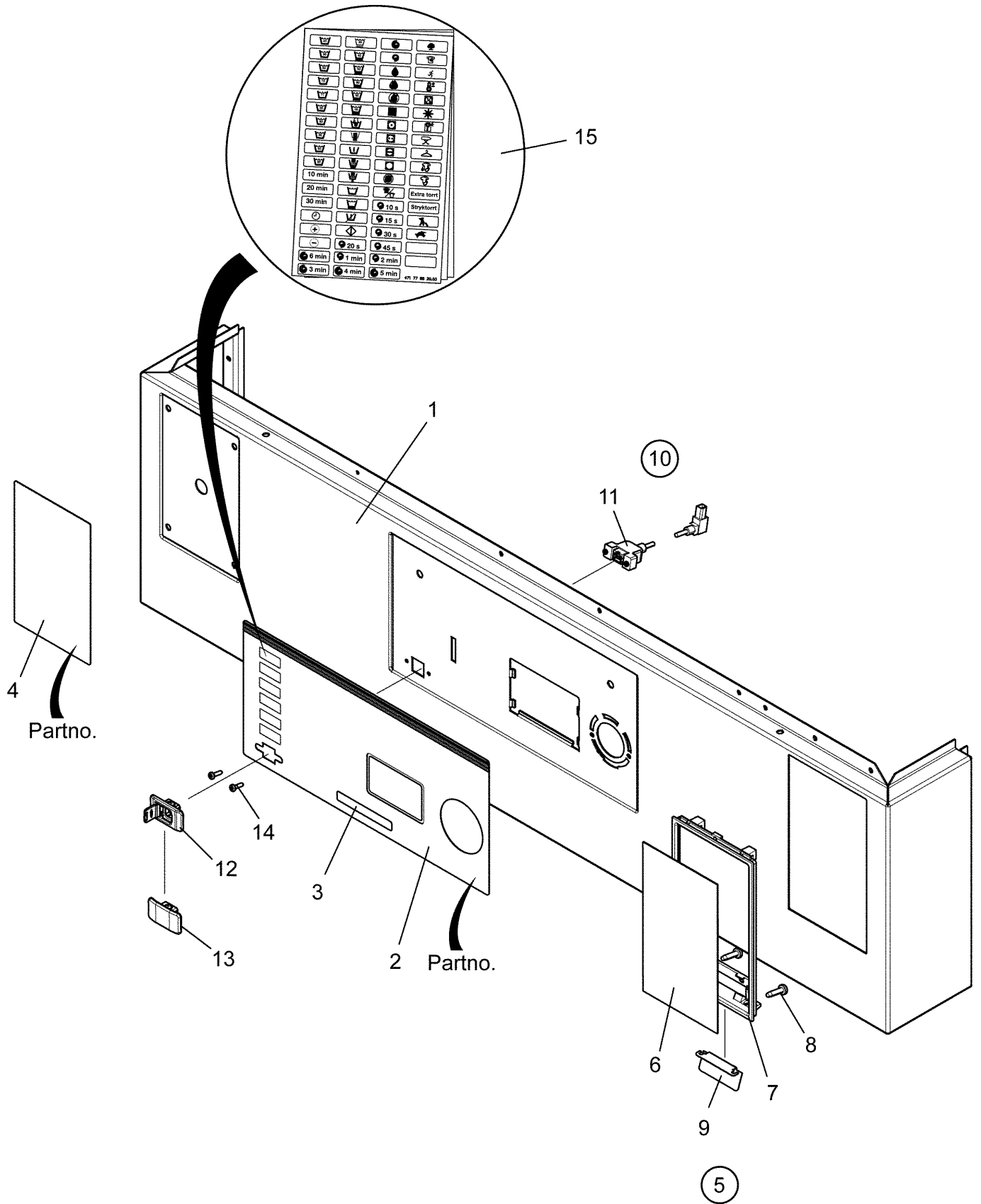
Item Pos.	Qua. Ant.	Art.No Art.nr	Description	Benämning	Info Info	Notes Anmärkning
1	1	438 9707-05	Motor	Motor		400V Complete
	1	438 9707-04	Motor	Motor		230V Complete
2	1		•Pulley	•Remskiva		
3	1	471 8826-01	•Tacho sensor	•Tachogivare		
4	1	432 1229-01	•Cover	•Kåpa		
5	1	471 8827-01	•Magnet	•Magnet		
6	1		•Pipe	•Rör		
7	2	438 0489-01	•Damper	•Dämpare		
8	2	471 8502-24	•Washer	•Bricka		12x35
9	2	471 7867-01	•Pin	•Sprint		
10	1	432 1465-01	•Flange bushing	•Flänsbussning		
11	1		Washer	Bricka		
12	2	432 1463-01	Bracket	Fäste		
13	2	432 1472-01	Clamp	Bygel		
14	1	432 5149-01	Belt tensioner	Remspännare		
15	1	432 1455-01	Washer	Bricka		
16	2	725 2451-51	Screw	Skruv		M8X20
17	2	732 2118-01	Locking nut	Låsmutter		M8
18	1	725 2538-51	Screw	Skruv		M12X35
19	1	471 8502-10	Washer	Bricka		12x35
20	1	471 7704-02	Ribbed belt	Poly-V-rem		
21	1	432 2995-01	Cable set	Ledningssats		
22	1	438 9799-12	Clamp	Klamma		
23	1	438 9799-03	Cover	Lock		
24	1	432 1474-01	Drip guard	Droppskydd		
25	1	413 3272-45	Cable set	Ledningssats		
26	1	432 2982-12	Cable set	Ledningssats		
27	1		Screw	Skruv		



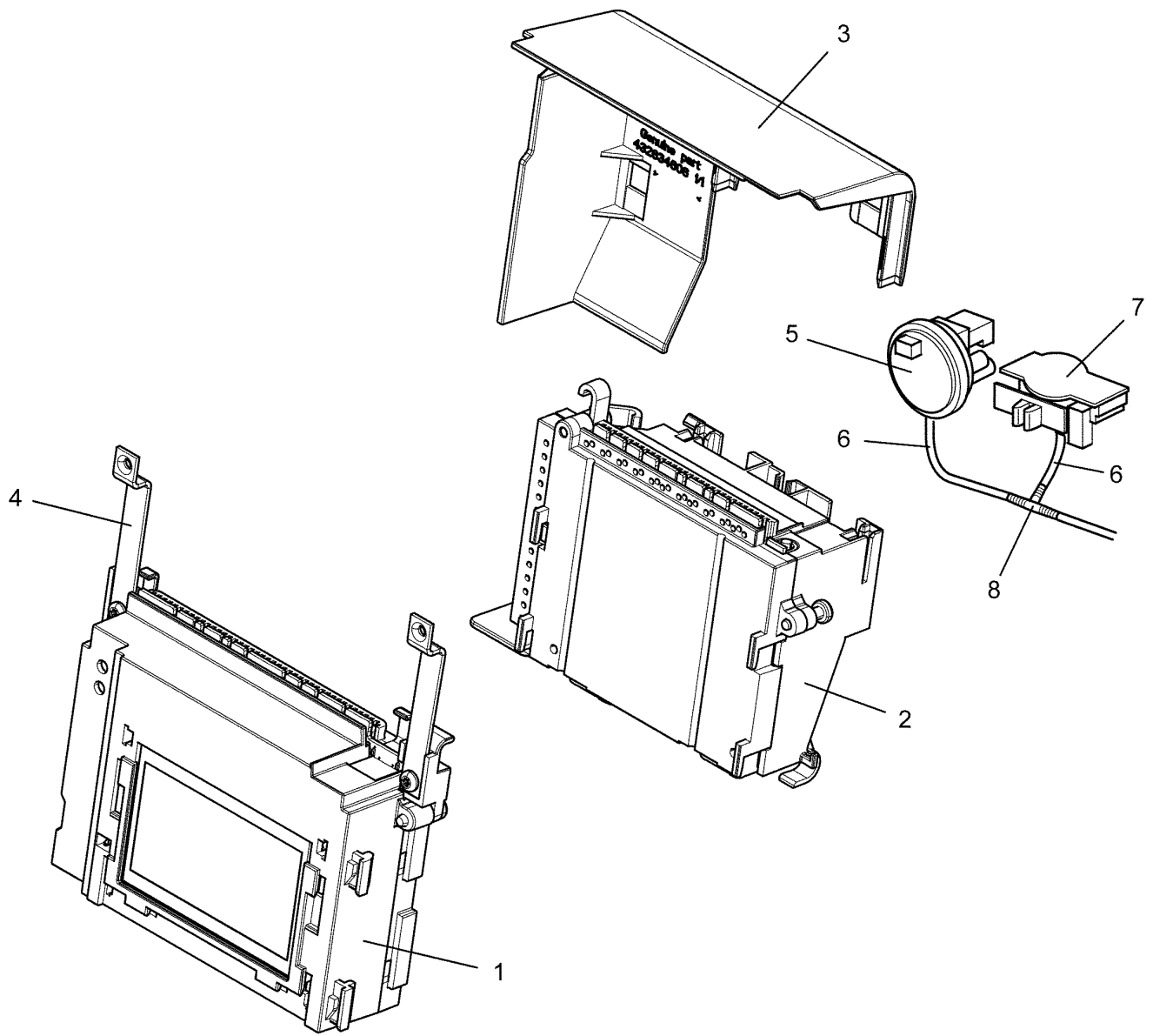
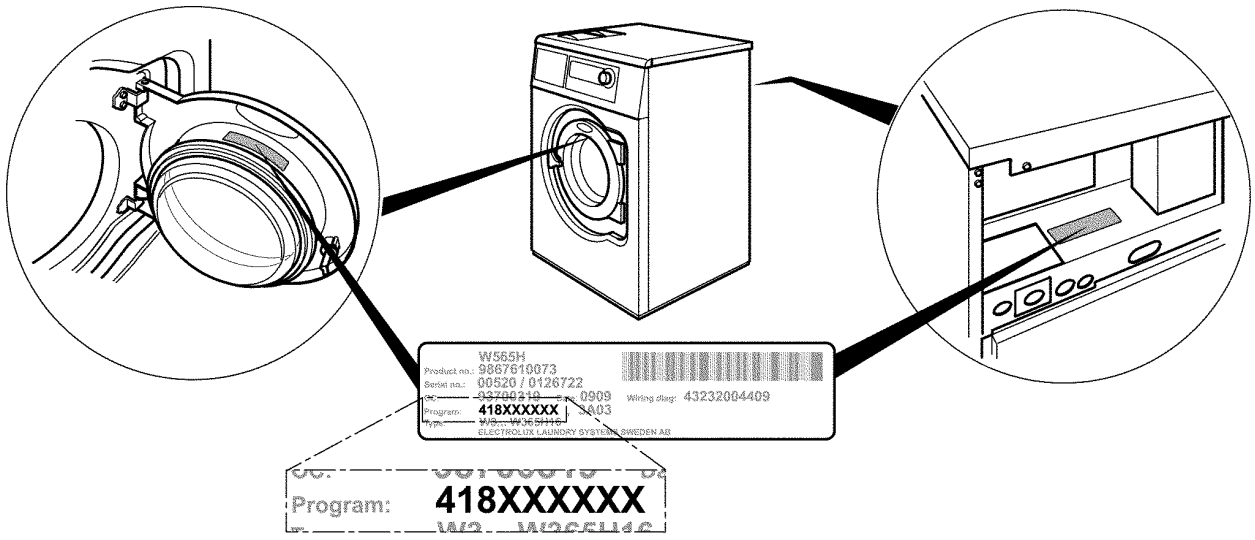
W5600X Compass**Motor control unit****Motorstyrningsenhet**

Illustration	Issue	Month	Year
Illustration	Utgåva	Månad	År
500353	1	4	2013

Item Pos.	Qua. Ant.	Art.No Art.nr	Description	Benämning	Info Info	Notes Anmärkning
1	1	471 9787-01	Motor control	Motorstyrning		230V
	1	471 9787-05	Motor control	Motorstyrning		400V
2	1	471 8799-02	Program unit	Programenhet		
3	1	438 8783-01	Printed circuit board	Kretskort		
4	4	471 7958-02	Support	Stöd		
5	1	432 2947-01	Cable set	Ledningssats		
6	1	432 2948-01	Cable set	Ledningssats		
7	1	438 9502-02	Filter	Filter		230V
	1	438 9502-04	Filter	Filter		400V
8	1	432 5158-01	Bracket	Konsol		
9	1	471 9821-05	Heating element	Element		1,8kW 240V 200-240V
	1	471 9821-04	Heating element	Element		1kW 240V 380-480V
10	2	432 5178-01	Clamp	Klamma		
11	1	432 2978-01	Cable set	Ledningssats		
12	1	432 2982-11	Cable set	Ledningssats		
13	1	438 6264-01	Bracket	Konsol		
14	1	432 2967-01	Cable set	Ledningssats		DS,HW
	1	432 2967-02	Cable set	Ledningssats		El.
15	1	432 2995-01	Cable set	Ledningssats		
16	1	471 7884-01	Bracket	Hållare		Kit
17	1	432 5159-01	Cover	Lock		
18	1	471 4671-66	Warning sign	Varningsskylt		
19	1	438 9501-03	Ferrit	Ferrit		
20	1	438 9503-01	Ferrit	Ferrit		
21	1	432 2936-01	Cable set	Ledningssats		



W5600X Compass					Illustration	Issue	Month	Year
Control panel					Illustration	Utgåva	Månad	År
Manöverpanel					500372	1	4	2013
Item Pos.	Qua. Ant.	Art.No Art.nr	Description	Benämning	Info Info	Notes Anmärkning		
1	1	438 6245-01	Front panel	Frontpanel				
2			Panel sign	Panelskylt		Check sign for correct part number		
	1	472 5797-10	Panel sign	Panelskylt				
	1	472 5797-12	Panel sign	Panelskylt				
	1	472 5797-13	Panel sign	Panelskylt				
	1	472 5797-30	Panel sign	Panelskylt				
	1	472 5797-35	Panel sign	Panelskylt				
	1	472 5797-40	Panel sign	Panelskylt				
	1	472 5797-80	Panel sign	Panelskylt				
	1	472 5797-50	Panel sign	Panelskylt		Coin Wascomat		
	1	472 5797-51	Panel sign	Panelskylt		OPL Wascomat		
3	1	432 2611-25	Type plate	Typskylt		W5600X		
	1	432 2611-55	Type plate	Typskylt		EXSM7135cc		
	1	432 2611-56	Type plate	Typskylt		EXSM7135co		
4			Instruction plate	Instruktionsskylt		Check sign for correct part number		
	1	432 2653-10	Instruction plate	Instruktionsskylt				
	1	432 2653-11	Instruction plate	Instruktionsskylt				
	1	432 2653-12	Instruction plate	Instruktionsskylt				
	1	432 2653-14	Instruction plate	Instruktionsskylt				
	1	432 2653-15	Instruction plate	Instruktionsskylt				
	1	432 2653-16	Instruction plate	Instruktionsskylt				
	1	432 2653-30	Instruction plate	Instruktionsskylt				
	1	432 2653-31	Instruction plate	Instruktionsskylt				
	1	432 2653-80	Instruction plate	Instruktionsskylt				
5	1	472 9955-07	Cover plates	Täckplåtar		Kit compl.		
6	1		•Cover plate	•Täckplåt				
7	1		•Frame	•Ram				
8	4		•Screw	•Skruv				
9	1		•Mounting plate	•Monteringsplåt				
10	1	472 9956-03	Cable	Kabel		USB Kit		
11	1	413 2936-01	•Cable	•Kabel		USB		
12	1	472 9956-01	•Cover	•Skydd		Kit		
13	1	472 9956-02	•Blind plug	•Blindpropp		Kit		
14	2	471 8340-13	Screw	Skruv		RTS 3,5X13		
15	1	472 9940-02	Stickers kit	Etikett sats				
	1	472 9940-04	Stickers kit	Etikett sats		Japan		



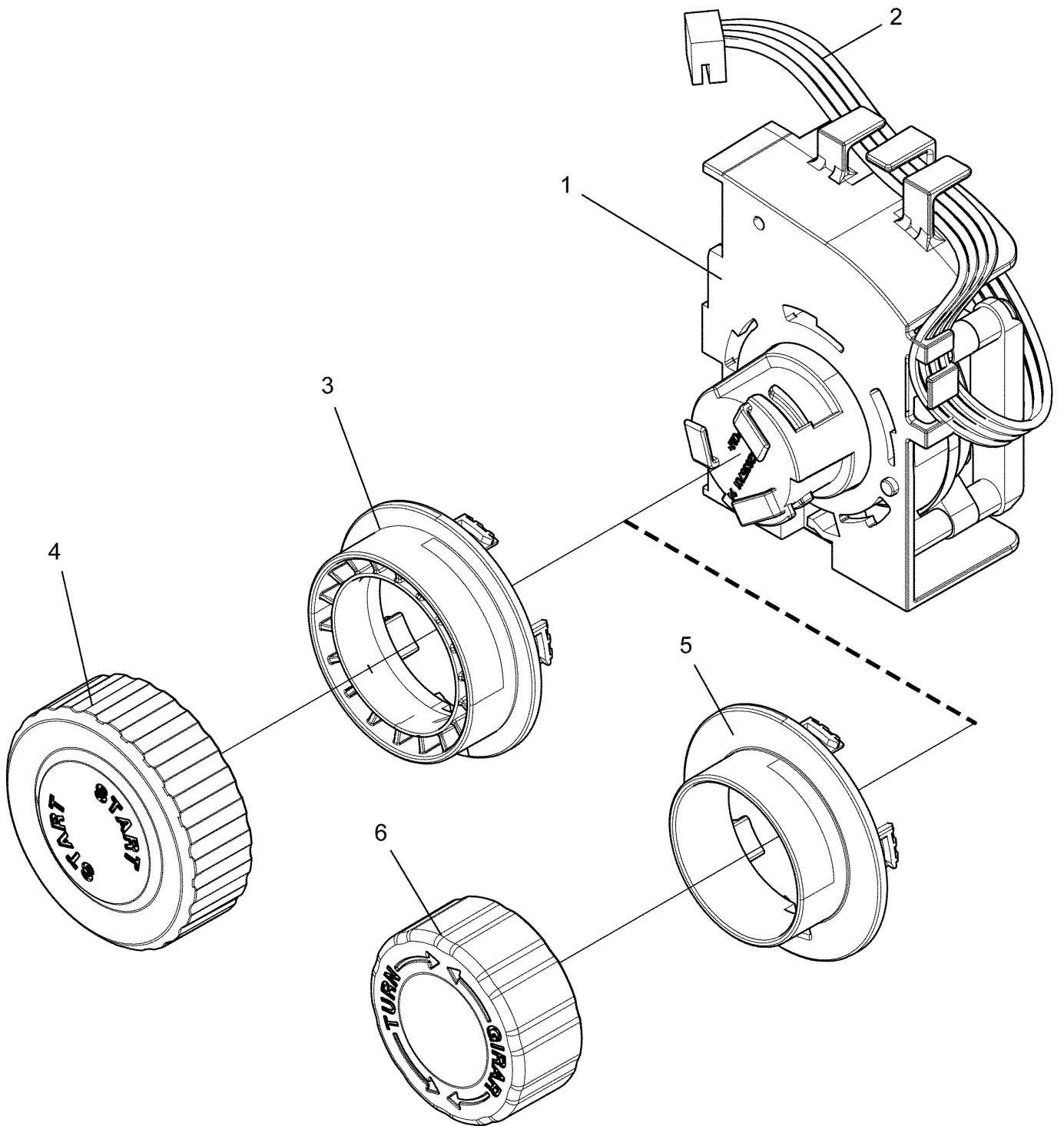
W5600X Compass

CPU

Illustration Issue Month Year
Illustration Utgåva Månad År
500231 1 4 2013

CPU

Item Pos.	Qua. Ant.	Art.No Art.nr	Description	Benämning	Info Info	Notes Anmärkning
1	1	432 6820-02	CPU	CPU		Without software. Software available on website
2	1	432 6809-01	I/O module	I/O modul		Type 10
3	1	432 6346-04	Cover	Skydd		
4	2	432 6353-02	Ground terminal	Jordanslutning		
5	1	471 8861-03	Level guard	Nivåvakt		
6	2	471 2442-41	Hose	Slang		L=70
7	1	471 8863-02	Level guard	Nivåvakt		
8	1	471 2265-69	T-pipe	T-rör		



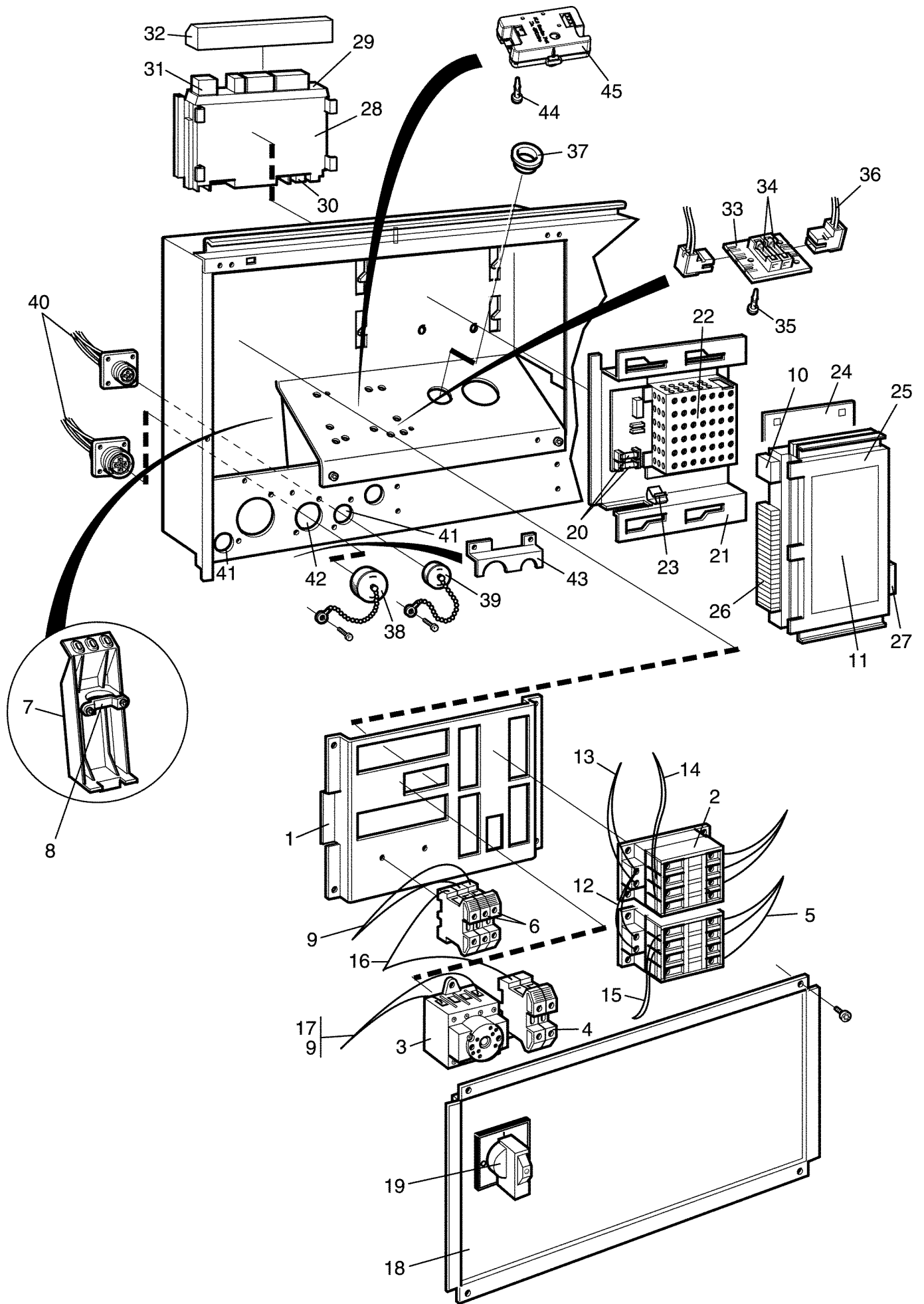
W5600X Compass

Program selector

Programväljare

Illustration	Issue	Month	Year
Illustration	Utgåva	Månad	År
500323	1	4	2013

Item Pos.	Qua. Ant.	Art.No Art.nr	Description	Benämning	Info Info	Notes Anmärkning
1	1	432 6810-02	Program selector	Programväljare		Complete
2	1		Cable set	Ledningssats		
3	1	432 6356-01	Cover	Lock		
4	1	432 6373-01	Cover	Lock		Wascomat
5	1	432 6355-02	Knob	Vred		
6	1	432 6372-01	Knob	Vred		Wascomat

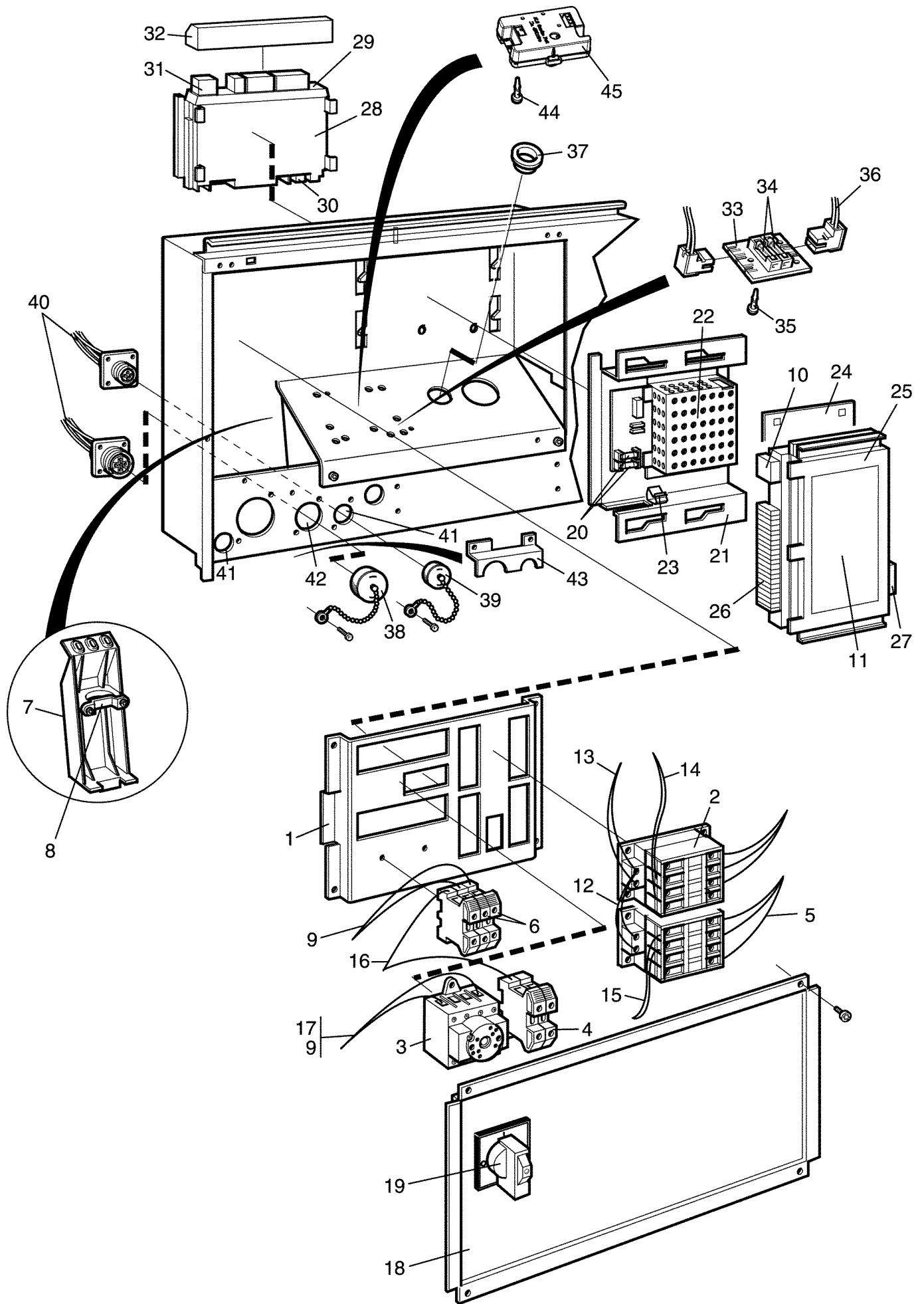


W5600X Compass**Electric components connection**

Illustration	Issue	Month	Year
Illustration	Utgåva	Månad	År
500345	2	8	2014

Eldetaljer anslutning

Item Pos.	Qua. Ant.	Art.No Art.nr	Description	Benämning	Info Info	Notes Anmärkning
1	1	432 2154-01	Mounting plate	Monteringsplåt		
	1	432 2154-02	Mounting plate	Monteringsplåt		208-240V EI.
2	2	438 9637-32	Contactora	Kontaktor		50Hz 380-415V 3NAC
	2	438 9637-33	Contactora	Kontaktor		60Hz 380-415V 3NAC
	2	438 9636-92	Contactora	Kontaktor		50Hz 208-240V 3AC
	2	438 9636-93	Contactora	Kontaktor		60Hz 208-240V 3AC
3	1	438 9678-01	Main switch	Huvudbrytare		3-pole, 32A
	1	471 9678-33	Main switch	Huvudbrytare		3-pole, 100A
	1	438 9678-11	Main switch	Huvudbrytare		4-pole, 32A
	1	438 9678-13	Main switch	Huvudbrytare		4-pole, 63A
4	1	471 8767-01	Block	Plint		SL10
	1	471 8767-02	Block	Plint		SL16
5	1	432 2957-01	Cable set	Ledningssats		208-240V 208-240V EI.
	1	432 2956-01	Cable set	Ledningssats		380-480V
6	Rq	438 8761-04	Block	Plint		
7	1	432 2214-01	Cable clamp	Kabelklämma		PLASTIC
8	1	471 7859-16	Clamp	Klämma		Upper part
9	Rq					Not used
10	1	413 3084-02	Cable set	Ledningssats		4-pole P-bus
11	1	471 4673-93	Sign	Skylt		I/O-card type 2
12	1	432 2984-01	Cable set	Ledningssats		
13	1	413 3182-02	Cable set	Ledningssats		Heating
14	3	432 2954-04	Cable set	Ledningssats		200-240V
15	3	432 2954-14	Cable set	Ledningssats		200-240V
16	1	432 2983-04	Cable set	Ledningssats		
17	1	432 3092-86	Cable set	Ledningssats		
18	1	432 3604-01	Cover	Lock		With hole
	1	432 3604-02	Cover	Lock		Without hole
	1	432 3604-03	Cover	Lock		208-240V EI.
19	1	471 9678-93	Knob	Vred		208-240V EI.
	1	471 9678-94	Knob	Vred		
20	2	471 8750-16	Fuse	Säkring		3,15A
21	1	432 2257-01	Mounting plate	Monteringsplåt		
22	1	432 6805-07	Power supply unit	Strömförsörjningsenhet		3,15A
23	1	432 6320-01	Clamp	Klamma		
24	1	432 2256-01	Plate	Plåt		
25	1	432 6930-03	I/O module	I/O modul		Type 2
26	Rq	438 8701-01	Multistik	Kantanslutning		
	Rq	438 8701-03	Multistik	Kantanslutning		
27	1	413 3274-35	Cable set	Ledningssats		D-bus
28	1	432 6903-03	I/O module	I/O modul		Type 1
	1	432 6936-02	I/O module	I/O modul		Type 11
	1	432 6933-03	I/O module	I/O modul		Type 3
29	1	471 7789-04	Sign	Skylt		
	1	471 7789-11	Sign	Skylt		
30	1	413 3274-32	Cable set	Ledningssats		4-pole D-bus
31	1	413 3084-25	Cable set	Ledningssats		4-pole P-bus
32	1	432 6323-01	Cover	Skydd		
33	1	438 8797-02	Printed circuit board	Kretskort		
34	2	471 8750-11	•Fuse	•Säkring		1,25A
35	3	471 7958-02	Support	Stöd		
36	1	413 3082-05	Cable set	Ledningssats		
37	1	762 1182-10	Grommet	Genomföring		Ø22,2MM
38	1	438 7950-02	Cover washer	Täckbricka		14-pole
39	1	438 7950-01	Cover washer	Täckbricka		4-pole
40	1	413 2946-01	Cable set	Ledningssats		
41	2	471 7977-03	Cover plug	Täckpropp		
42	1	471 7977-04	Cover plug	Täckpropp		
43	1	432 1220-01	Cover	Skydd		



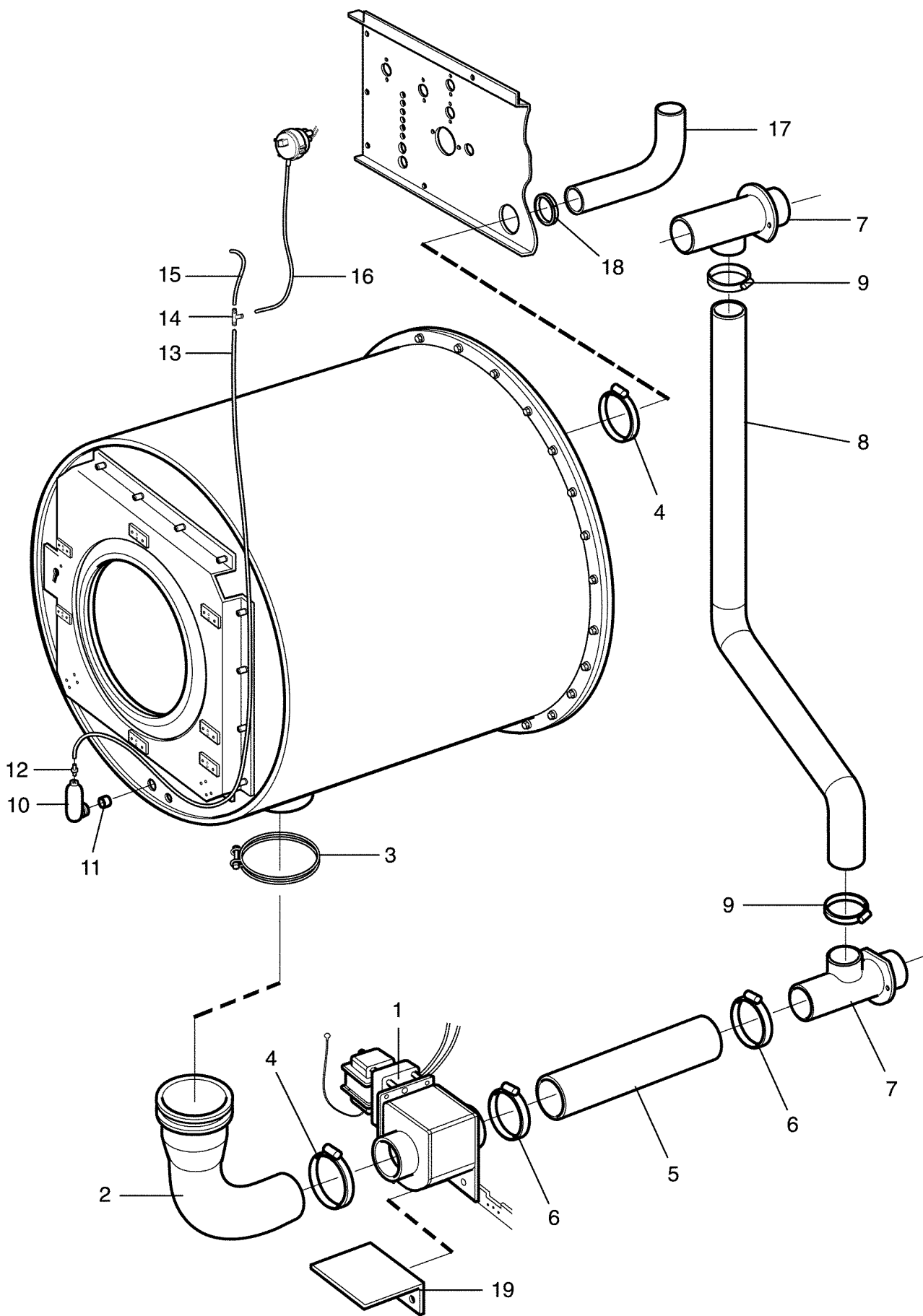
W5600X Compass

Electric components connection

Eldetaljer anslutning

Illustration	Issue	Month	Year
Illustration	Utgåva	Månad	År
500345	2	8	2014

Item Pos.	Qua. Ant.	Art.No Art.nr	Description	Benämning	Info Info	Notes Anmärkning
44	4	471 7958-02	Support	Stöd		
45	1	413 1226-01	Printed circuit board	Kretskort		ELS Network interface

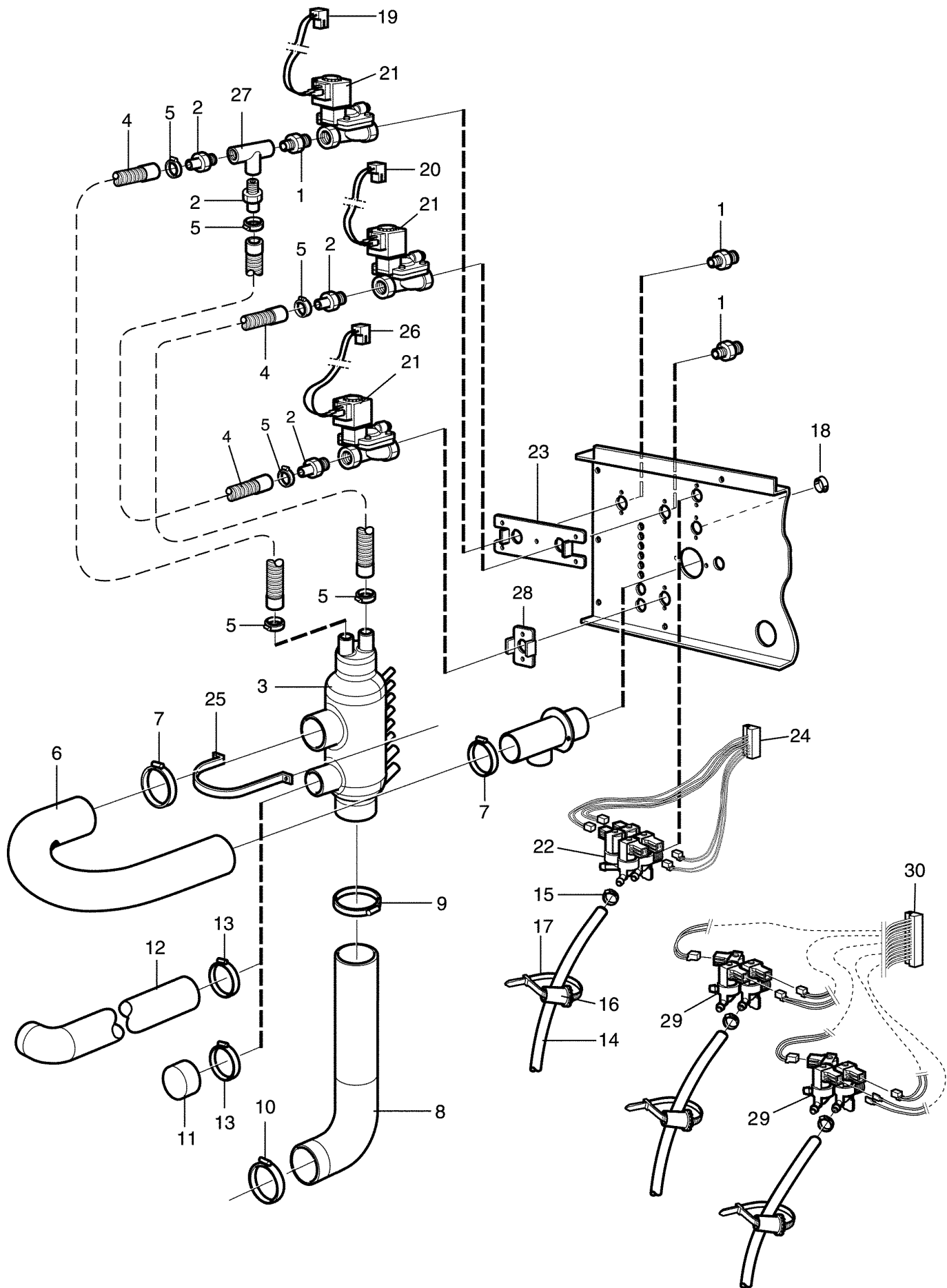


W5600X Compass**Drain valve and hoses**

Illustration	Issue	Month	Year
Illustration	Utgåva	Månad	År
500355	2	10	2013

Avloppsventil och slangar

Item Pos.	Qua. Ant.	Art.No Art.nr	Description	Benämning	Info Info	Notes Anmärkning
1	1	471 8215-01	Drain valve	Avloppsventil		50/60Hz
	1	471 6753-58	•Motor	•Motor		50/60Hz
2	1	432 5176-01	Hose	Slang		
3	1	736 2852-51	Hose clamp	Slangklämma		Ø93-110
4	2	736 2846-51	Hose clamp	Slangklämma		Ø73-83
5	1	471 8128-69	Hose	Slang		
6	2	736 2846-51	Hose clamp	Slangklämma		Ø73-83
7	2	432 2511-01	Drain pipe connection	Avloppsstos		
8	1	432 5153-01	Hose	Slang		
9	2	736 2837-51	Hose clamp	Slangklämma		Ø48-54
10	1	438 5024-01	Pressure chamber	Tryckkammare		
11	1	438 5023-01	Pipe	Rör		
12	1	471 2401-52	Nipple	Nippel		
13	1	438 8120-02	Hose	Slang		L=1325
* 14	1	471 2265-69	T-pipe	T-rör		
15	1	471 2442-41	Hose	Slang		L=70
16	1	471 2442-41	Hose	Slang		L=70
17	1	471 4835-06	Hose	Slang		
18	1	438 8103-04	Strip	List		
19	1	432 2537-01	Support	Stöd		



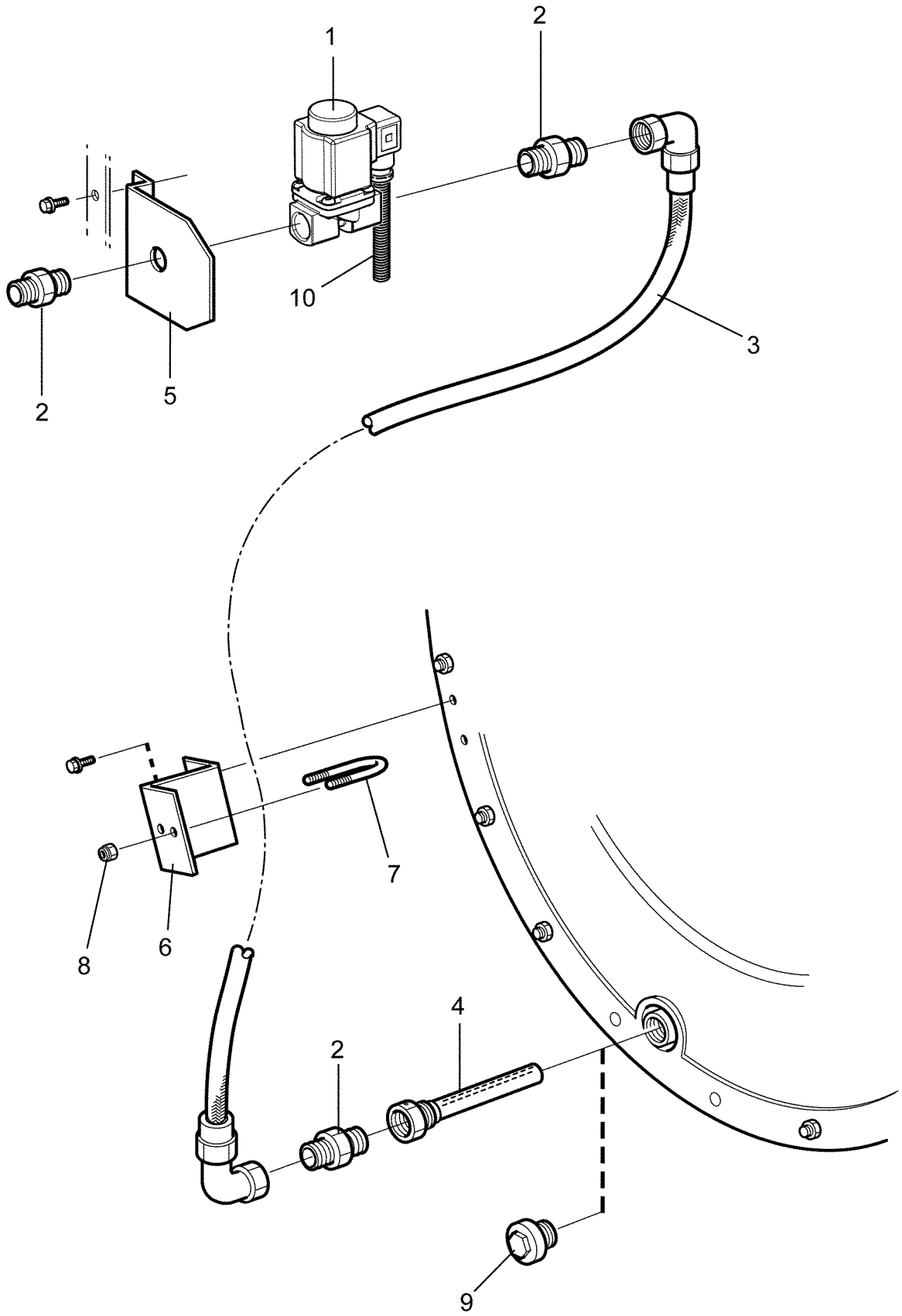
W5600X Compass

Water connections

Vattenanslutningar

Illustration Issue Month Year
Illustration Utgåva Månad År
500354 1 4 2013

Item Pos.	Qua. Ant.	Art.No Art.nr	Description	Benämning	Info Info	Notes Anmärkning
1	Rq	471 8622-09	Nipple	Nippel		1"
2	Rq	471 2418-33	Nipple	Nippel		1"
3	1	432 5172-01	Siphon breaker	Återsugningsskydd		
4	Rq	432 5177-01	Hose	Slang		
5	Rq	736 2831-51	Hose clamp	Slangklämma		Ø36-42
6	1	432 5152-01	Hose	Slang		
7	2	736 2849-51	Hose clamp	Slangklämma		Ø77-93
8	1	471 4835-05	Hose	Slang		
9	1	736 2846-51	Hose clamp	Slangklämma		Ø73-83
10	1	736 2846-51	Hose clamp	Slangklämma		Ø73-83
11	1	471 2409-89	Hood	Huv		
12	1	432 5184-01	Hose	Slang		
13	1	736 2837-51	Hose clamp	Slangklämma		Ø48-54
14	Rq	877 5211-08	Hose	Slang		Per 1 m
15	Rq	736 2816-51	Hose clamp	Slangklämma		Ø13-19
16	1	471 4792-01	Tool	Verktyg		
17	1	762 9102-05	Cable tie	Buntband		
18	Rq	471 7977-04	Cover plug	Täckpropp		
19	1	413 3182-15	Cable set	Ledningssats		Cold water
20	1	413 3182-16	Cable set	Ledningssats		Hot water
21	Rq	471 8210-22	Valve	Ventil		1" 220-240V 50Hz
	Rq	471 8210-21	Valve	Ventil		1" 208-230V 60Hz
	Rq	471 6657-15	•Coil	•Spole		50Hz
	Rq	471 6657-16	•Coil	•Spole		60Hz
	Rq	471 6657-20	•Repair kit	•Renoveringssats		1"
22	2	471 8240-69	Valve	Ventil		4-way, 208-240V 50/60Hz, NH USA
23	1	432 5186-01	Mounting plate	Monteringsplåt		
24	1	413 3088-10	Cable set	Ledningssats		Soap box
25	1	432 5188-01	Clamp	Bygel		
26	1	413 3182-17	Cable set	Ledningssats		COLD HARD WATER
27	2	742 5116-20	T-pipe	T-rör		
28	1	432 5195-01	Mounting plate	Monteringsplåt		
29	2	471 8236-57	Valve	Ventil		3-way, 208-240V 50/60Hz, BSP
	2	471 8236-59	Valve	Ventil		3-way, 208-240V 50/60Hz, NH USA 3-way
30	1	432 3099-02	Cable set	Ledningssats		

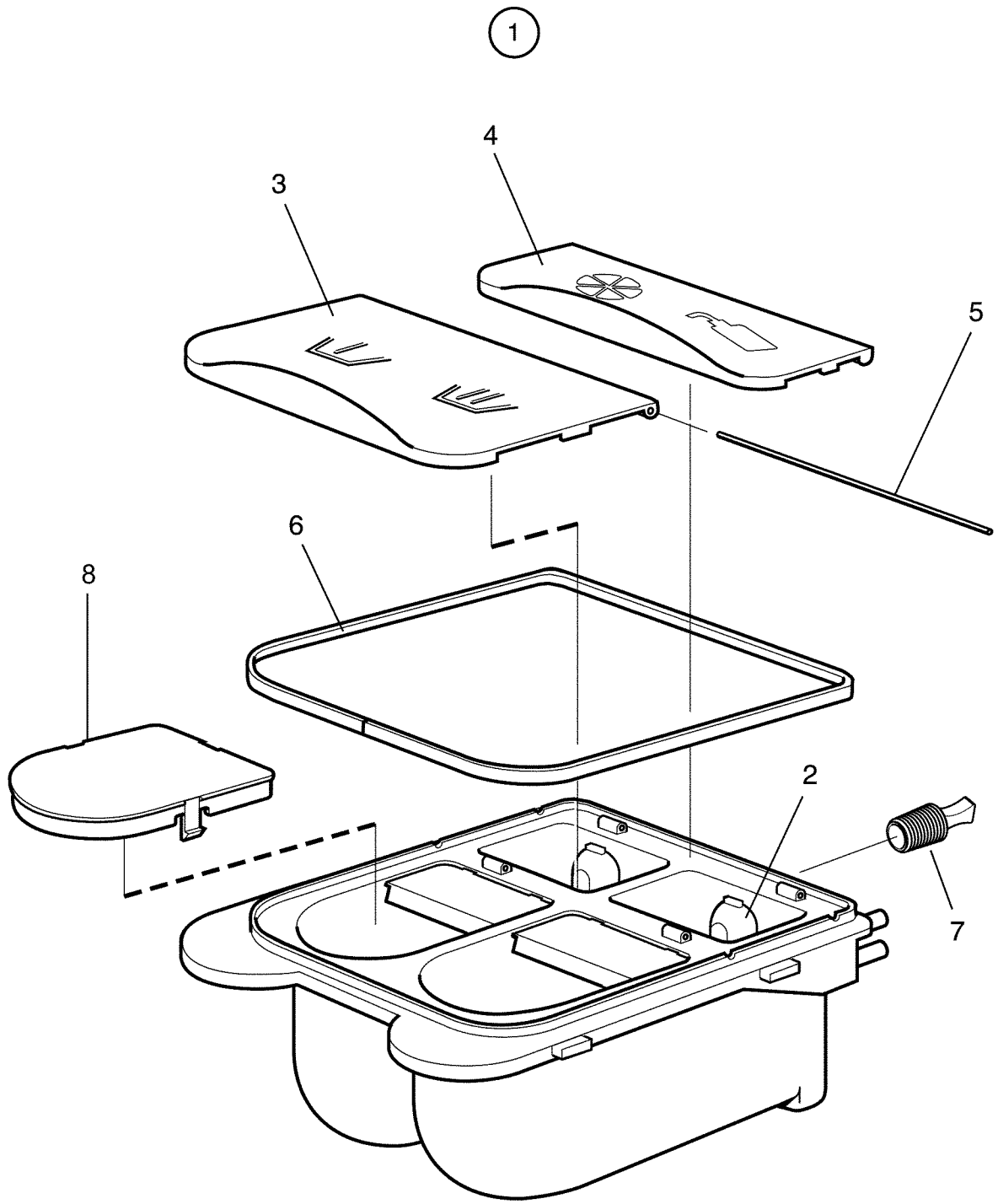


W5600X Compass**Steam components**

Illustration	Issue	Month	Year
Illustration	Utgåva	Månad	År
500356	2	3	2014

Ångdetaljer

Item Pos.	Qua. Ant.	Art.No Art.nr	Description	Benämning	Info Info	Notes Anmärkning
1	1	472 9920-32	Valve	Ventil		
	1	471 8279-09	•Repair kit	•Reparationsats		
2	3	471 9219-38	Nipple	Nippel		3/4"
3	1	471 8126-37	Hose	Slang		L=740
4	1	432 0473-01	Steam injector	Ånginjektor		
5	1	432 5174-01	Mounting plate	Monteringsplåt		
6	1	432 5190-01	Bracket	Vridskydd		
7	1	471 8308-07	Clamp	Bygel		
8	2	732 2118-42	Locking nut	Låsmutter		M8
9	1	741 5115-24	Plug	Propp		3/4"
10	1	432 3059-02	Cable set	Ledningssats		



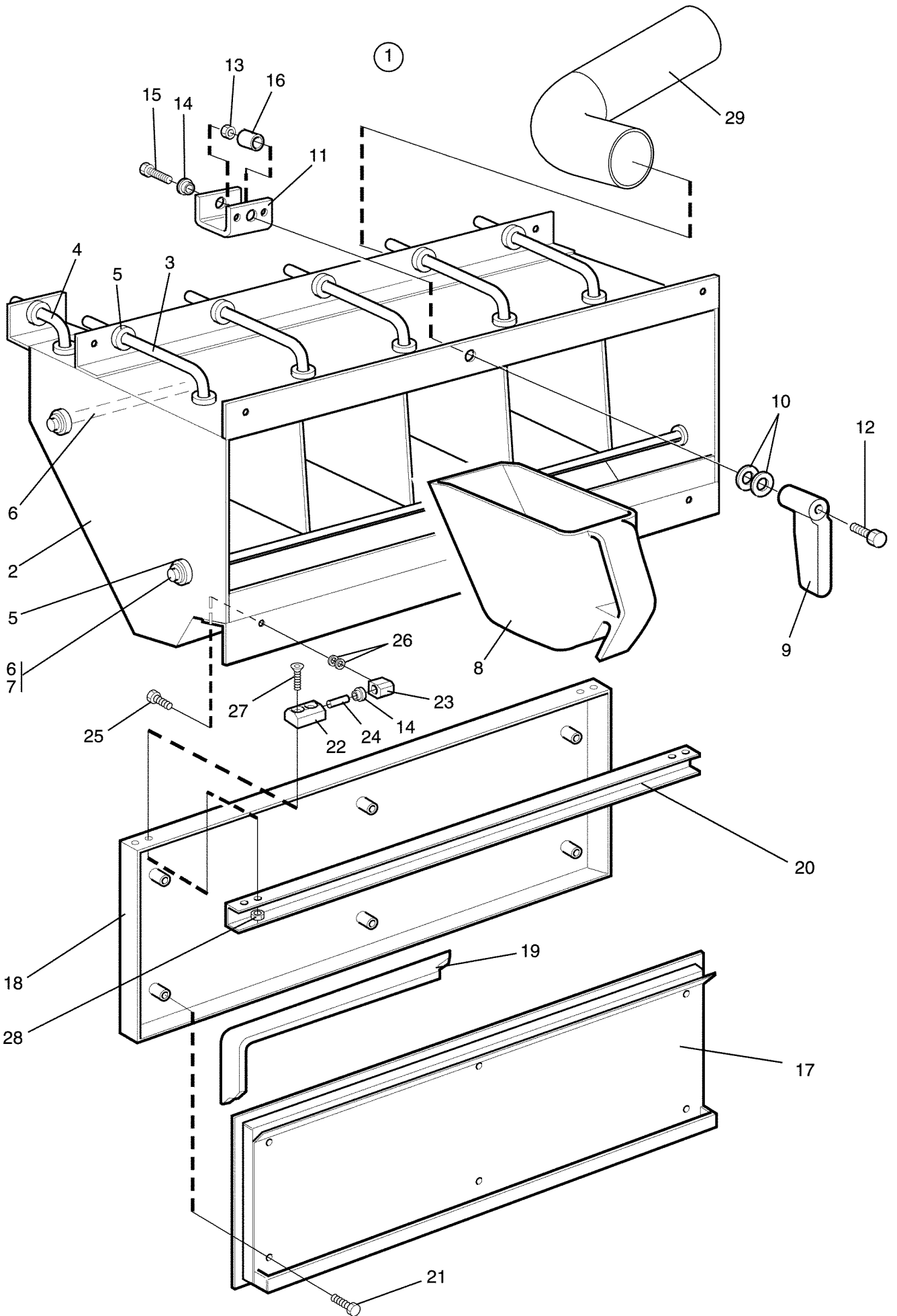
W5600X Compass

Detergent container

Tvättmedelsbehållare

Illustration	Issue	Month	Year
Illustration	Utgåva	Månad	År
500344	1	4	2013

Item Pos.	Qua. Ant.	Art.No Art.nr	Description	Benämning	Info Info	Notes Anmärkning
1	1	472 9954-02	Detergent container	Tvättmedelsbehållare		
2	2	432 2404-51	•Siphon	•Hävert		
3	1	432 2405-02	•Cover	•Lock		
4	1	432 2406-02	•Cover	•Lock		
5	2	432 2407-01	•Shaft	•Axel		
6	1	432 2412-01	•Gasket	•Packning		
7	1	432 2413-01	•Rubber plug	•Gummiplugg		
8	1	432 2409-01	Cover	Kåpa		

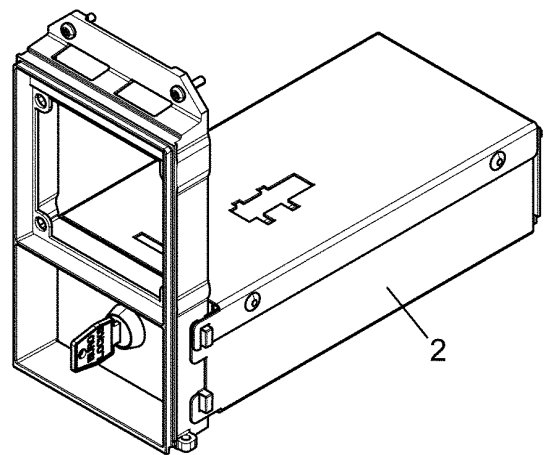
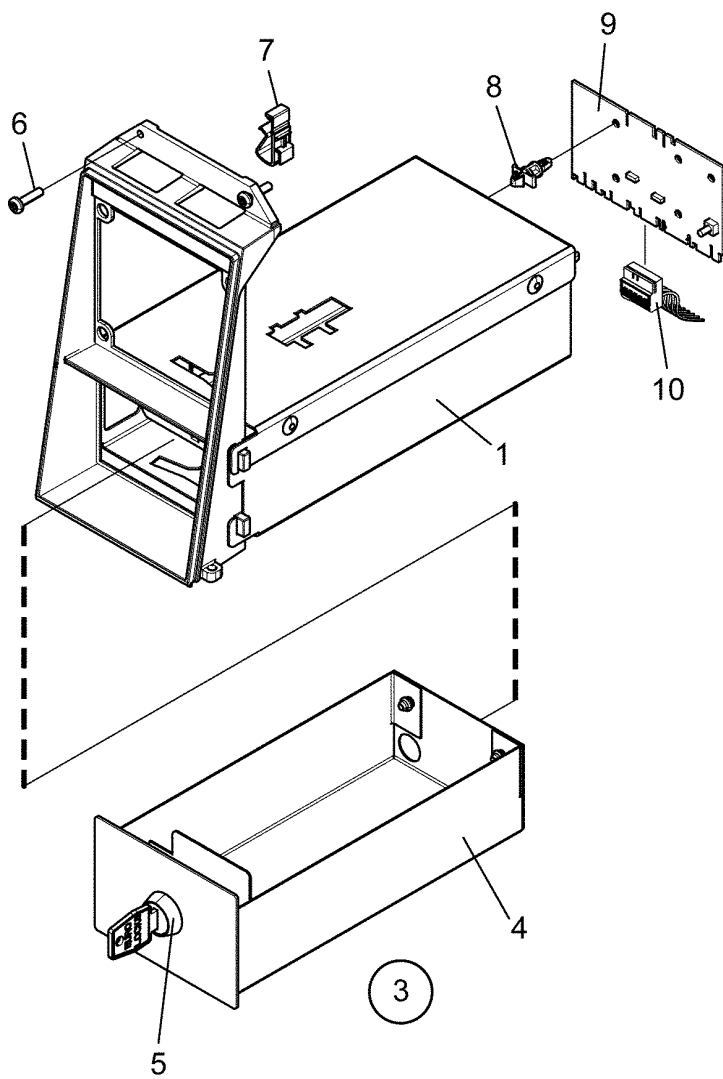


W5600X Compass**Dispensing components**

Illustration	Issue	Month	Year
Illustration	Utgåva	Månad	År
500445	1	4	2013

Doseringsutrustning

Item Pos.	Qua. Ant.	Art.No Art.nr	Description	Benämning	Info Info	Notes Anmärkning
1	1	472 7256-03	Detergent container	Tvättmedelsbehållare		Complete
2	1	472 7260-02	•Detergent container	•Tvättmedelsbehållare		
3	5	432 0054-02	•Pipe	•Rör		
4	1	432 0054-01	•Elbow	•Böj		
5	16	471 8164-01	•Grommet	•Genomföring		
6	2	472 6346-01	•Support	•Stöd		
7	4	735 5852-00	•Washer	•Bricka		
8	5	472 6374-01	•Cup	•Skopa		
9	1	472 6028-01	•Handle	•Handtag		
10	2	734 1178-09	•Washer	•Bricka	BRB 13X24	
11	1	471 4210-01	•Clamp	•Bygel		
12	1	725 5340-01	•Screw	•Skruv	M5X45	
13	1	731 2314-01	•Nut	•Mutter	M5	
14	3	471 8577-02	•Bushing	•Bussning		
15	1	471 8344-28	•Screw	•Skruv	M5X30	
16	1	472 6029-01	•Shaft	•Axel		
17	1	432 0477-01	•Door	•Lucka		
18	1	472 6363-05	•Cover	•Lock		
19	1	471 8174-01	•Strip	•List		
20	1	432 0476-01	•U-section	•U-profil		
21	6	471 8323-01	•Screw	•Skruv	M6X12	
22	2	472 6397-02	•Bracket	•Fäste		
23	2	472 6396-01	Bracket	Fäste		
24	2	720 1307-06	Pin	Pinne		
25	2	471 8344-24	•Screw	•Skruv	M5X12	
26	10	734 1153-09	•Washer	•Bricka	BRB 6,4X12	
27	4	471 8348-17	•Screw	•Skruv	M4X20	
28	4	732 2112-42	•Locking nut	•Låsmutter	M4	
29	1	432 5184-01	Hose	Slang	LEFT HAND DESIGN,TMPF	
	1	432 5189-01	Hose	Slang	RIGHT HAND DESIGN,TMPF	



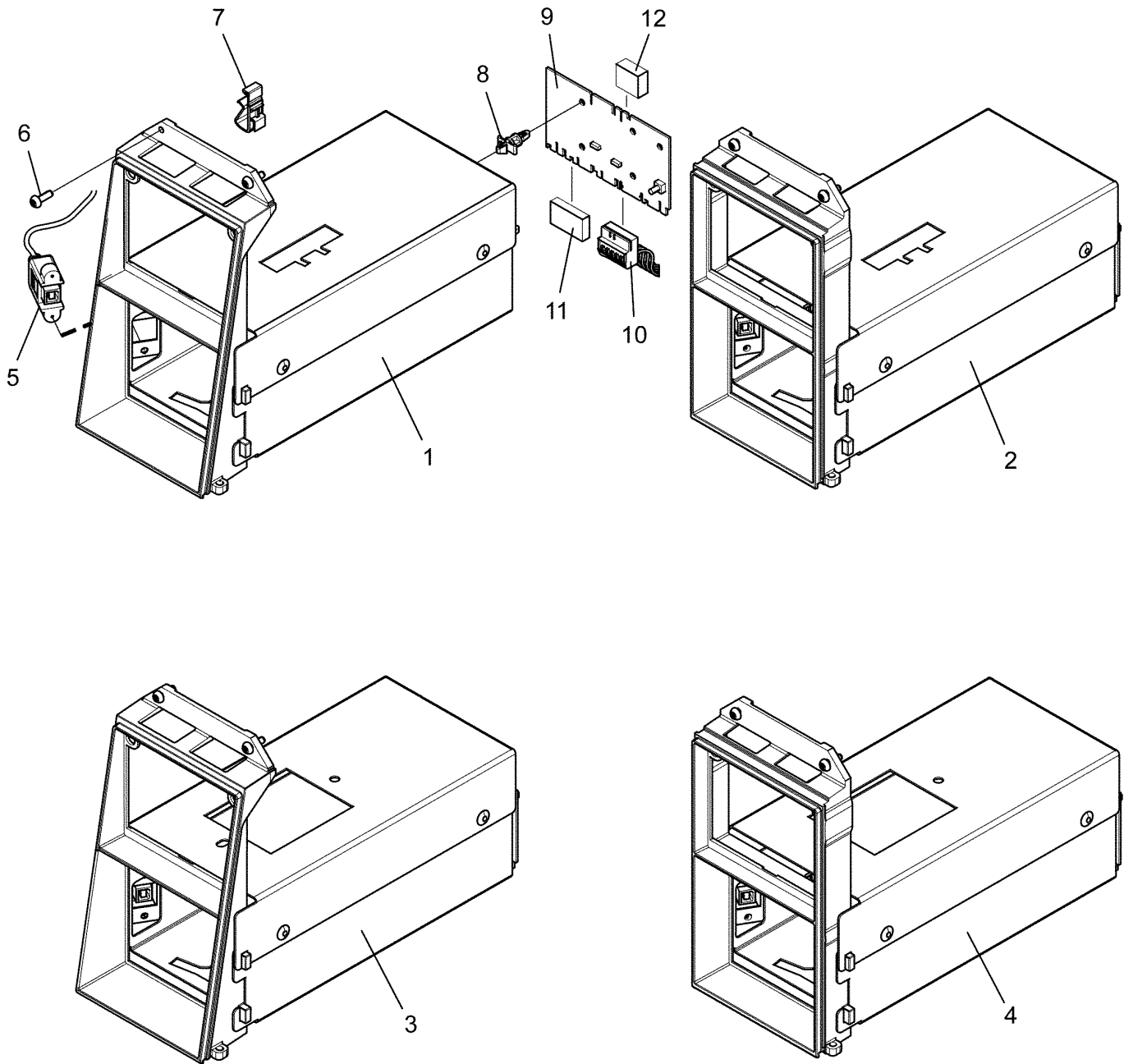
W5600X Compass

Coinbox housing (for coinbox height 70mm)

Illustration Issue Month Year
Illustration Utgåva Månad År
500452 1 4 2013

Mynthus (för myntlåda höjd 70mm)

Item Pos.	Qua. Ant.	Art.No Art.nr	Description	Benämning	Info Info	Notes Anmärkning
1	1	472 9955-02	Coinbox housing	Mynthus		Slanted frame
2	1	472 9955-04	Coinbox housing	Mynthus		Straight frame
3	1	432 2233-02	Coin box	Myntlåda		Complete Random key
4	1	432 2232-02	•Coin box	•Myntlåda		
5	1	472 9919-30	•Lock	•Lås		Random key
	1	472 9919-31	Lock	Lås		Key 46080
	1	472 9919-32	Lock	Lås		Key 46199
	1	472 9919-33	Lock	Lås		Key 46819
6	2	471 8341-15	Screw	Skruv		MRT 4X16
7	2	432 6320-01	Clamp	Klamma		
8	4	471 7960-02	Support	Stöd		
9	1	438 8775-09	Printed circuit board	Kretskort		
10	1	413 3276-01	Cable set	Ledningssats		



W5600X Compass

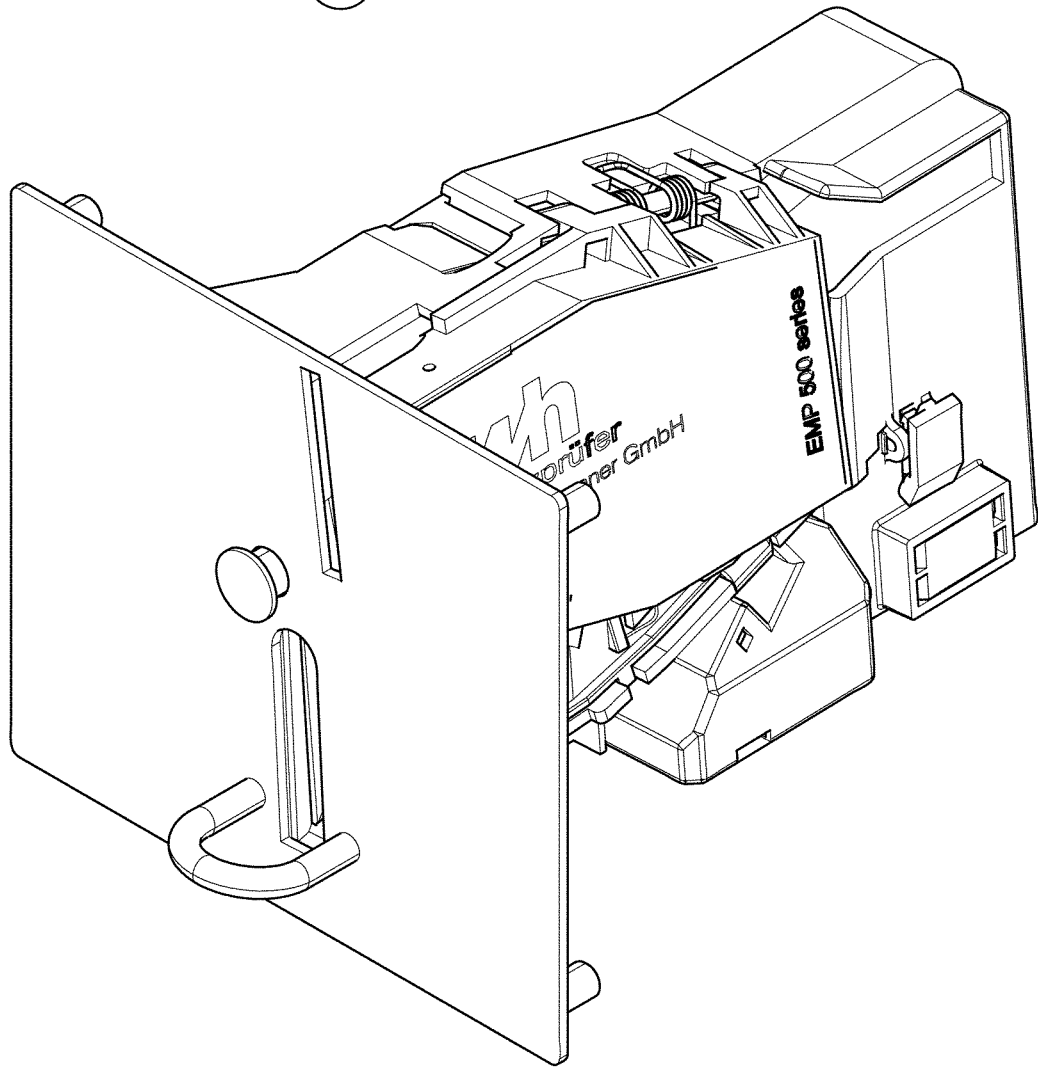
Coinbox housing (for coinbox height 90mm)

Mynthus (för myntlåda höjd 90mm)

Illustration	Issue	Month	Year
Illustration	Utgåva	Månad	År
500453	1	4	2013

Item Pos.	Qua. Ant.	Art.No Art.nr	Description	Benämning	Info Info	Notes Anmärkning
1	1	472 9955-01	Coinbox housing	Mynthus		Slanted frame
2	1	472 9955-03	Coinbox housing	Mynthus		Straight frame
3	1	472 9955-05	Coinbox housing	Mynthus		Slanted frame
4	1	472 9955-06	Coinbox housing	Mynthus		Straight frame
5	1	413 2936-01	Cable	Kabel		USB
6	2	471 8376-01	Screw	Skruv		M4X12
	1	471 8376-99	Tool	Verktyg		Tool for 471837601
7	2	432 6320-01	Clamp	Klamma		
8	4	471 7960-02	Support	Stöd		
9	1	438 8775-09	Printed circuit board	Kretskort		
10	1	413 3276-01	Cable set	Ledningssats		
11	1	438 8701-02	Frame	Ram		3-pole
	1	438 8701-01	Multistik	Kantanslutning		3-pole
12	1	438 8701-04	Frame	Ram		2-pole
	1	438 8701-03	Multistik	Kantanslutning		2-pole

1

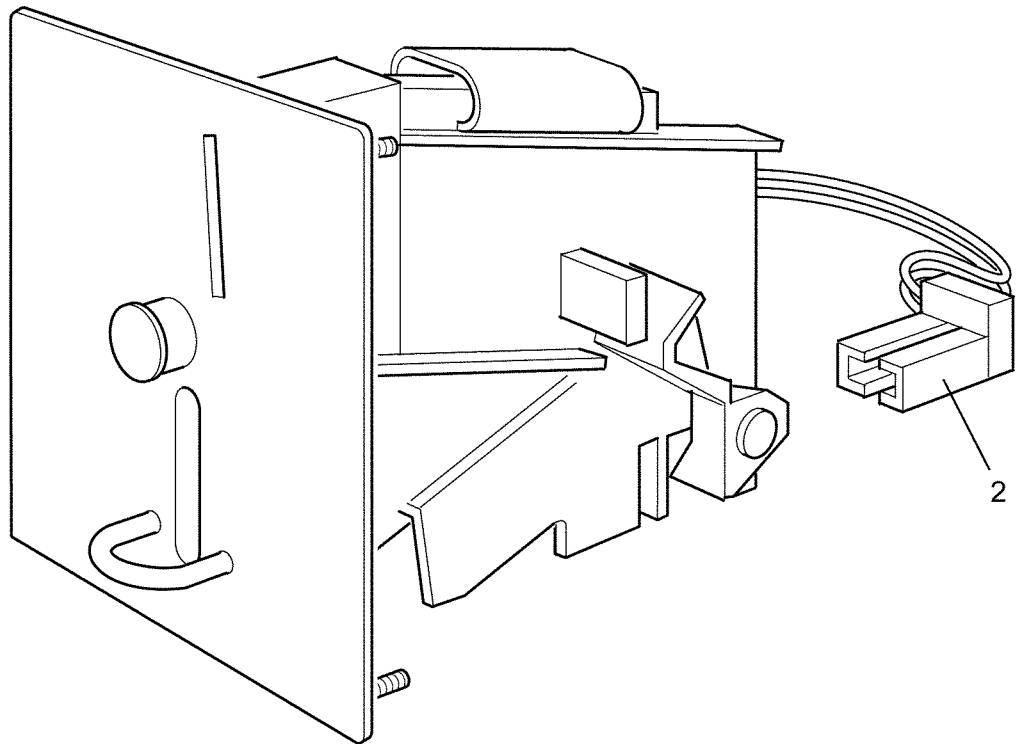


W5600X Compass**Electronic coin meter****Elektronisk myntmätare**

Illustration	Issue	Month	Year
Illustration	Utgåva	Månad	År
500199	3	6	2014

Item Pos.	Qua. Ant.	Art.No Art.nr	Description	Benämning	Info Info	Notes Anmärkning
1	1	438 8938-01	Coin meter	Myntmätare		JPY+KRW
	1	438 8938-02	Coin meter	Myntmätare		NZD+AUD
	1	438 8938-03	Coin meter	Myntmätare		EUR+DKK+NOK
	1	438 8938-04	Coin meter	Myntmätare		EUR+SEK
	1	438 8938-05	Coin meter	Myntmätare		HKD+TWD
	1	438 8938-06	Coin meter	Myntmätare		MOP+MYR+SGD
	1	438 8938-07	Coin meter	Myntmätare		CHF+CZK+LTL
	1	438 8938-08	Coin meter	Myntmätare		AED+ZAR+ILS
	1	438 8938-09	Coin meter	Myntmätare		GBP+EUR
	1	438 8938-10	Coin meter	Myntmätare		PLN+EUR
	1	438 8938-11	Coin meter	Myntmätare		EUR+Tokens
	1	438 8938-12	Coin meter	Myntmätare		CNY
	1	438 8938-13	Coin meter	Myntmätare		HUF

1



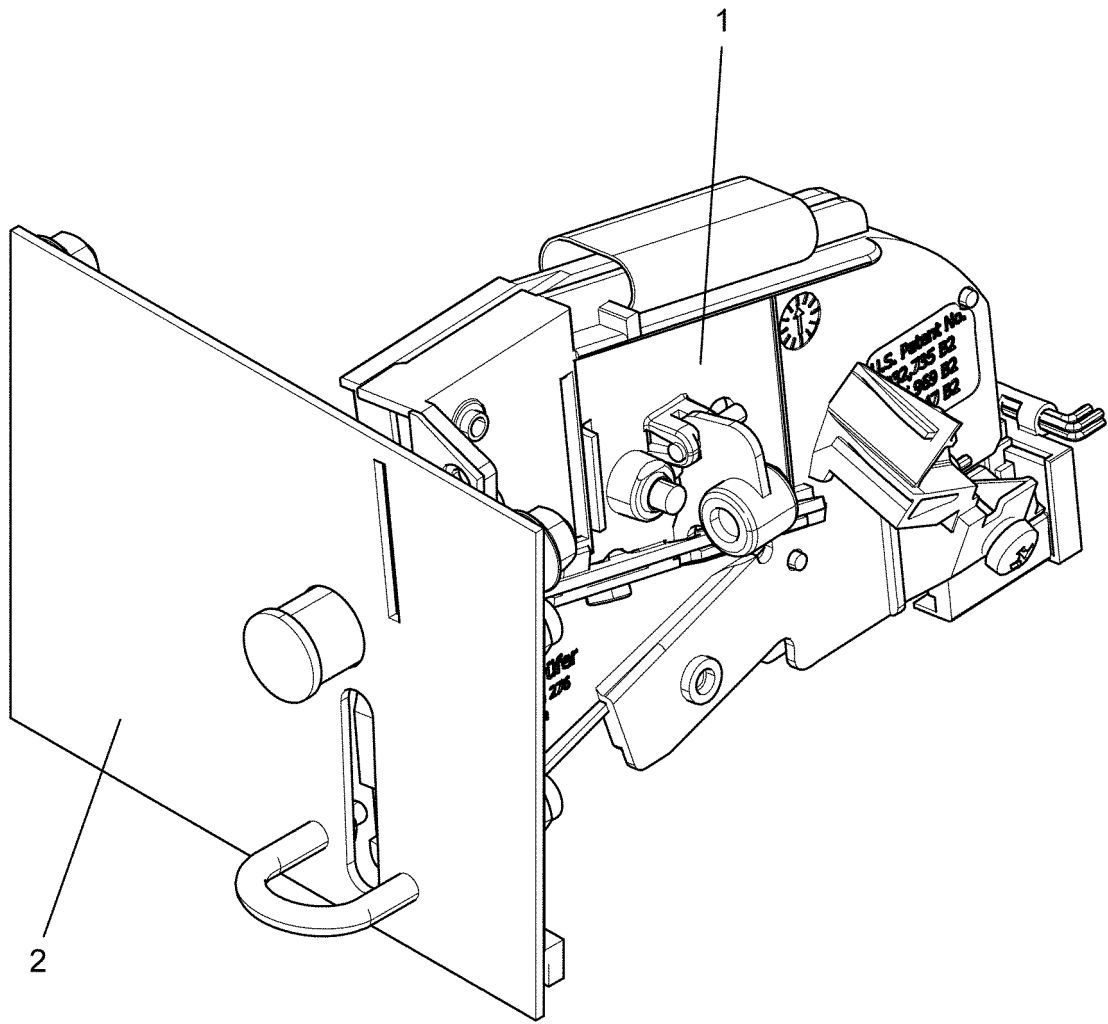
W5600X Compass

Coin meter

Myntmätare

Illustration	Issue	Month	Year
Illustration	Utgåva	Månad	År
500201	5	7	2013

Item Pos.	Qua. Ant.	Art.No Art.nr	Description	Benämning	Info Info	Notes Anmärkning
1	1	438 8931-59	Coin meter	Myntmätare		TOKEN 25,7x1,6
	1	438 8931-60	Coin meter	Myntmätare		TOKEN 26,0x2,1
	1	438 8931-75	Coin meter	Myntmätare		TOKEN 22,0x1,6
	1	438 8931-76	Coin meter	Myntmätare		TOKEN 25,0x2,0
	1	438 8931-78	Coin meter	Myntmätare		TOKEN 23,5x1,7
	1	438 8931-79	Coin meter	Myntmätare		TOKEN 25,8x1,7
	1	438 8931-81	Coin meter	Myntmätare		TOKEN 27,4x1,6
	1	438 8931-82	Coin meter	Myntmätare		TOKEN 25,0x1,8
	1	438 8931-85	Coin meter	Myntmätare		TOKEN 22,5x1,5
	1	438 8931-86	Coin meter	Myntmätare		TOKEN 27,0x1,6
	1	438 8931-87	Coin meter	Myntmätare		TOKEN 24,3x1,5
	1	438 8931-88	Coin meter	Myntmätare		TOKEN 23,7x1,6
	1	438 8931-89	Coin meter	Myntmätare		TOKEN 19,0x1,0
	1	438 8931-90	Coin meter	Myntmätare		TOKEN 19,0x1,5
	1	438 8931-91	Coin meter	Myntmätare		TOKEN 22,35x1,6
2	Rq	438 8932-04	Coin meter	Myntmätare		2 Coins, 0,5+1 EUR
		438 8924-99	•Sensor	•Sensor		



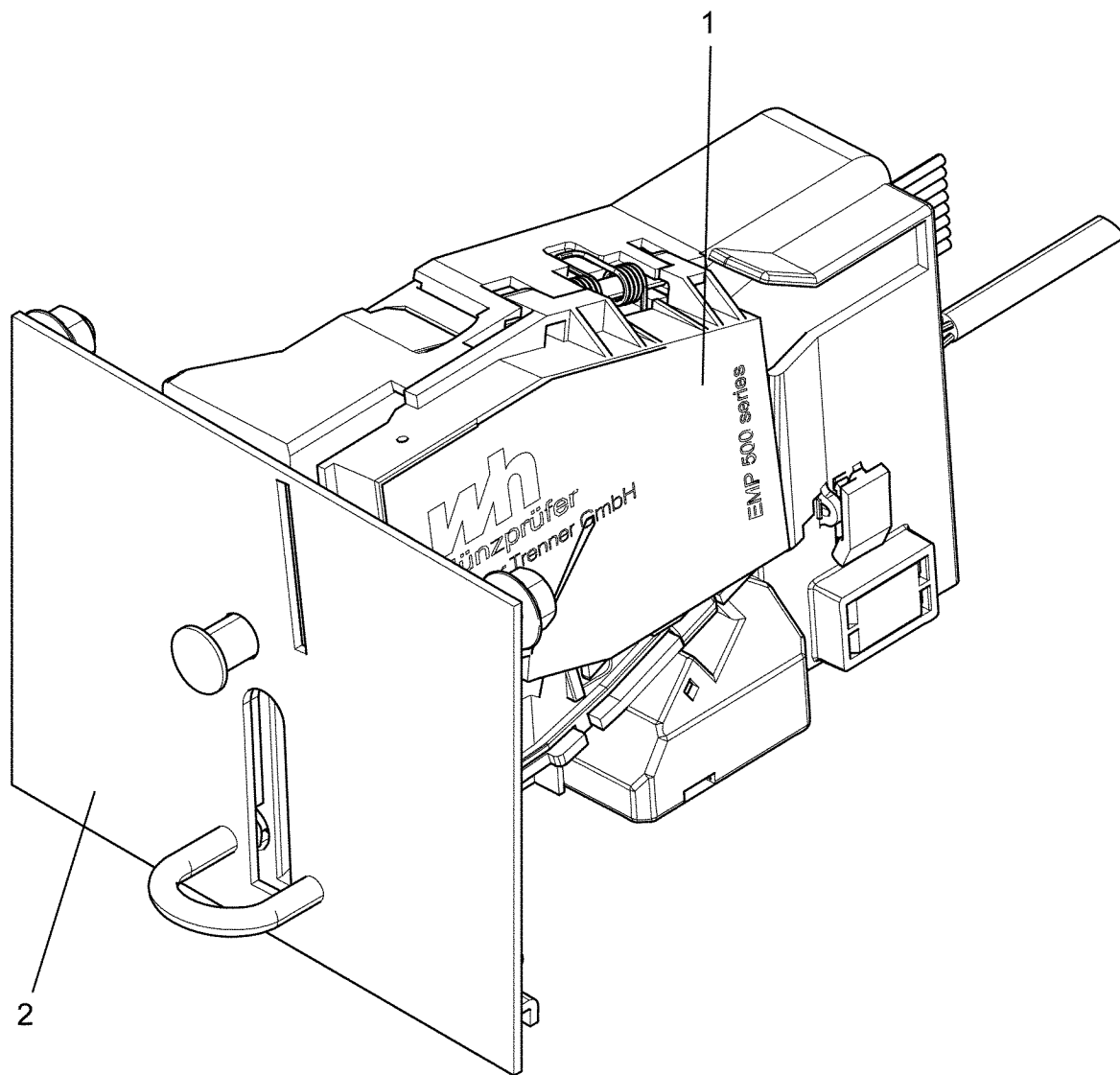
W5600X Compass

Coin meter (for coinbox height 90mm)

Myntmätare (för myntlåda höjd 90mm)

Illustration	Issue	Month	Year
Illustration	Utgåva	Månad	År
500446	2	5	2014

Item Pos.	Qua. Ant.	Art.No Art.nr	Description	Benämning	Info Info	Notes Anmärkning
1	1	438 8921-10	Coin meter	Myntmätare		0,25 USD
2	1	438 8921-01	Front panel	Frontplåt		0,25 USD



W5600X Compass

Electronic coin meter (for coinbox height 90mm)

Elektronisk myntmätare (för myntlåda höjd 90mm)

Illustration	Issue	Month	Year
Illustration	Utgåva	Månad	År
500544	1	6	2014

Item Pos.	Qua. Ant.	Art.No Art.nr	Description	Benämning	Info Info	Notes Anmärkning
1	1	438 8935-01	Coin meter	Myntmätare		JPY+KRW
	1	438 8935-50	Coin meter	Myntmätare		CAD+USD
2	1	438 8934-01	Front panel	Frontplåt		JPY+KRW
	1	438 8934-50	Front panel	Frontplåt		CAD+USD

Numerical index/Nummerregister

Art.No/Art.nr	Page/Sida	Art.No/Art.nr	Page/Sida	Art.No/Art.nr	Page/Sida	Art.No/Art.nr	Page/Sida
413 1226-01	31	432 2947-01	21	432 5189-01	41	438 8761-04	29
413 2936-01	23	432 2948-01	21	432 5190-01	37	438 8775-09	43
413 2936-01	45	432 2953-05	11	432 5191-01	9	438 8775-09	45
413 2946-01	29	432 2954-04	29	432 5192-01	9	438 8783-01	21
413 3082-05	29	432 2954-14	29	432 5193-01	9	438 8797-02	29
413 3084-02	29	432 2956-01	29	432 5194-01	7	438 8921-01	51
413 3084-25	29	432 2956-02	11	432 5195-01	35	438 8921-10	51
413 3088-10	35	432 2957-01	29	432 5196-01	7	438 8924-99	49
413 3182-02	29	432 2957-02	11	432 6320-01	29	438 8931-59	49
413 3182-15	35	432 2967-01	21	432 6320-01	43	438 8931-60	49
413 3182-16	35	432 2967-02	21	432 6320-01	45	438 8931-75	49
413 3182-17	35	432 2978-01	21	432 6323-01	29	438 8931-76	49
413 3272-45	19	432 2982-11	21	432 6346-04	25	438 8931-78	49
413 3274-32	29	432 2982-12	19	432 6353-02	25	438 8931-79	49
413 3274-35	29	432 2983-04	29	432 6355-02	27	438 8931-81	49
413 3276-01	43	432 2984-01	29	432 6356-01	27	438 8931-82	49
413 3276-01	45	432 2985-01	7	432 6372-01	27	438 8931-85	49
413 3287-03	11	432 2995-01	19	432 6373-01	27	438 8931-86	49
432 0054-01	41	432 2995-01	21	432 6805-07	29	438 8931-87	49
432 0054-02	41	432 2997-01	7	432 6809-01	25	438 8931-88	49
432 0113-01	15	432 3059-02	37	432 6810-02	27	438 8931-89	49
432 0473-01	37	432 3092-86	29	432 6820-02	25	438 8931-90	49
432 0476-01	41	432 3099-02	35	432 6903-03	29	438 8931-91	49
432 0477-01	41	432 3604-01	29	432 6930-03	29	438 8932-04	49
432 1220-01	29	432 3604-02	29	432 6933-03	29	438 8934-01	53
432 1229-01	19	432 3604-03	29	432 6936-02	29	438 8934-50	53
432 1295-01	7	432 5108-01	9	438 0033-01	15	438 8935-01	53
432 1455-01	19	432 5109-01	9	438 0458-01	11	438 8935-50	53
432 1463-01	19	432 5112-01	11	438 0459-01	11	438 8938-01	47
432 1465-01	19	432 5114-01	11	438 0489-01	19	438 8938-02	47
432 1472-01	19	432 5118-01	13	438 0665-11	15	438 8938-03	47
432 1474-01	19	432 5121-01	11	438 0666-04	15	438 8938-04	47
432 2154-01	29	432 5125-02	11	438 4100-01	11	438 8938-05	47
432 2154-02	29	432 5129-01	11	438 4101-01	11	438 8938-06	47
432 2180-01	9	432 5129-02	11	438 4126-02	15	438 8938-07	47
432 2198-01	7	432 5130-01	7	438 4128-01	15	438 8938-08	47
432 2214-01	29	432 5141-01	7	438 4132-02	15	438 8938-09	47
432 2215-01	9	432 5142-01	7	438 4542-01	13	438 8938-10	47
432 2232-02	43	432 5144-01	7	438 4832-01	15	438 8938-11	47
432 2233-02	43	432 5147-01	7	438 4969-01	13	438 8938-12	47
432 2256-01	29	432 5149-01	19	438 4971-01	13	438 8938-13	47
432 2257-01	29	432 5152-01	35	438 4975-02	13	438 9501-03	21
432 2273-01	9	432 5153-01	33	438 4999-02	13	438 9502-02	21
432 2404-51	39	432 5154-01	7	438 5023-01	33	438 9502-04	21
432 2405-02	39	432 5155-01	11	438 5024-01	33	438 9503-01	21
432 2406-02	39	432 5156-01	11	438 6245-01	23	438 9506-01	9
432 2407-01	39	432 5157-02	15	438 6245-81	9	438 9553-01	7
432 2409-01	39	432 5158-01	21	438 6248-01	9	438 9561-01	17
432 2412-01	39	432 5159-01	21	438 6249-01	9	438 9568-01	7
432 2413-01	39	432 5162-11	9	438 6251-01	9	438 9569-01	7
432 2511-01	33	432 5162-21	9	438 6251-02	9	438 9636-92	29
432 2537-01	33	432 5163-01	9	438 6254-81	9	438 9636-93	29
432 2611-25	23	432 5163-02	9	438 6264-01	21	438 9637-32	29
432 2611-55	23	432 5168-03	9	438 6265-01	9	438 9637-33	29
432 2611-56	23	432 5172-01	35	438 6273-01	15	438 9678-01	29
432 2653-10	23	432 5173-01	9	438 7950-01	29	438 9678-11	29
432 2653-11	23	432 5174-01	37	438 7950-02	29	438 9678-13	29
432 2653-12	23	432 5176-01	33	438 8103-04	33	438 9707-04	19
432 2653-14	23	432 5177-01	35	438 8120-02	33	438 9707-05	19
432 2653-15	23	432 5178-01	21	438 8650-04	15	438 9799-03	19
432 2653-16	23	432 5184-01	35	438 8701-01	29	438 9799-12	19
432 2653-30	23	432 5184-01	41	438 8701-01	45	471 2265-69	25
432 2653-31	23	432 5186-01	35	438 8701-02	45	471 2265-69*	33
432 2653-80	23	432 5187-01	9	438 8701-03	29	471 2401-52	33
432 2905-40	17	432 5188-01	35	438 8701-03	45	471 2409-89	11
432 2936-01	21	432 5189-01	11	438 8701-04	45	471 2409-89	35

Numerical index/Nummerregister

Art.No/Art.nr	Page/Sida	Art.No/Art.nr	Page/Sida	Art.No/Art.nr	Page/Sida	Art.No/Art.nr	Page/Sida
471 2417-19	13	471 8341-51	15	472 9955-06	45		
471 2418-33	35	471 8342-44	7	472 9955-07	23		
471 2440-12	11	471 8342-47	17	472 9956-01	23		
471 2441-06	9	471 8344-24	41	472 9956-02	23		
471 2441-44	11	471 8344-28	41	472 9956-03	23		
471 2442-41	25	471 8348-17	41	720 1307-06	41		
471 2442-41	33	471 8376-01	45	725 2449-61	7		
471 4009-60	11	471 8376-99	45	725 2451-51	19		
471 4210-01	41	471 8409-05	11	725 2459-51	13		
471 4671-66	21	471 8502-10	19	725 2501-81	11		
471 4673-93	29	471 8502-24	19	725 2536-51	7		
471 4792-01	35	471 8577-02	41	725 2538-51	19		
471 4835-05	35	471 8622-09	35	725 2624-51	13		
471 4835-06	33	471 8641-02	9	725 2632-51	7		
471 5511-01	15	471 8750-11	29	725 5340-01	41		
471 5516-02	15	471 8750-16	29	731 2314-01	41		
471 5523-00	15	471 8767-01	29	731 2316-42	15		
471 5525-01	15	471 8767-02	29	732 2112-42	41		
471 5631-00	15	471 8799-02	21	732 2118-01	19		
471 6657-15	35	471 8826-01	19	732 2118-42	37		
471 6657-16	35	471 8827-01	19	732 2122-01	7		
471 6657-20	35	471 8861-03	25	732 2124-01	7		
471 6753-58	33	471 8863-02	25	732 3116-14	15		
471 7565-21	9	471 9219-38	37	734 1153-09	15		
471 7674-01	15	471 9678-33	29	734 1153-09	41		
471 7704-02	19	471 9678-93	29	734 1173-01	11		
471 7789-04	29	471 9678-94	29	734 1178-01	7		
471 7789-11	29	471 9787-01	21	734 1178-09	41		
471 7814-02	15	471 9787-05	21	734 1186-01	7		
471 7859-16	29	471 9811-36	11	734 1186-01	13		
471 7864-01	9	471 9821-04	21	735 3126-01	15		
471 7867-01	19	471 9821-05	21	735 3166-00	13		
471 7884-01	21	472 5797-10	23	735 3177-10	13		
471 7958-02	21	472 5797-12	23	735 5852-00	41		
471 7958-02	29	472 5797-13	23	735 9630-01	13		
471 7958-02	31	472 5797-30	23	736 2816-51	35		
471 7960-02	43	472 5797-35	23	736 2831-51	35		
471 7960-02	45	472 5797-40	23	736 2837-51	11		
471 7961-01	9	472 5797-50	23	736 2837-51	33		
471 7961-08	15	472 5797-51	23	736 2837-51	35		
471 7977-03	29	472 5797-80	23	736 2846-51	33		
471 7977-04	29	472 6028-01	41	736 2846-51	35		
471 7977-04	35	472 6029-01	41	736 2849-51	35		
471 7982-01	9	472 6346-01	41	736 2852-51	33		
471 8126-37	37	472 6363-05	41	741 5115-24	37		
471 8128-69	33	472 6374-01	41	742 5116-20	35		
471 8153-14	9	472 6396-01	41	762 1182-10	29		
471 8162-02	9	472 6397-02	41	762 9102-05	35		
471 8164-01	41	472 6657-01	11	877 5211-08	35		
471 8174-01	41	472 7256-03	41				
471 8192-01	11	472 7260-02	41				
471 8210-21	35	472 9911-41	15				
471 8210-22	35	472 9913-22	11				
471 8215-01	33	472 9919-30	43				
471 8236-57	35	472 9919-31	43				
471 8236-59	35	472 9919-32	43				
471 8240-69	35	472 9919-33	43				
471 8279-09	37	472 9920-32	37				
471 8308-07	37	472 9940-02	23				
471 8320-08	11	472 9940-04	23				
471 8323-01	41	472 9954-02	39				
471 8328-04	13	472 9955-01	45				
471 8328-06	15	472 9955-02	43				
471 8340-13	23	472 9955-03	45				
471 8341-15	43	472 9955-04	43				
471 8341-18	15	472 9955-05	45				



ELECTROLUX LAUNDRY SYSTEMS

ELECTROLUX LAUNDRY SYSTEMS SWEDEN AB
341 80 Ljungby, Sweden. Telephone +46 372 661 00. Telefax +46 372 133 90
Internet: www.electrolux-wascator.com E-mail: els.info@electrolux.se