

W645, W662, W677 Compass

Washer extractor
Laveusesessoreuses

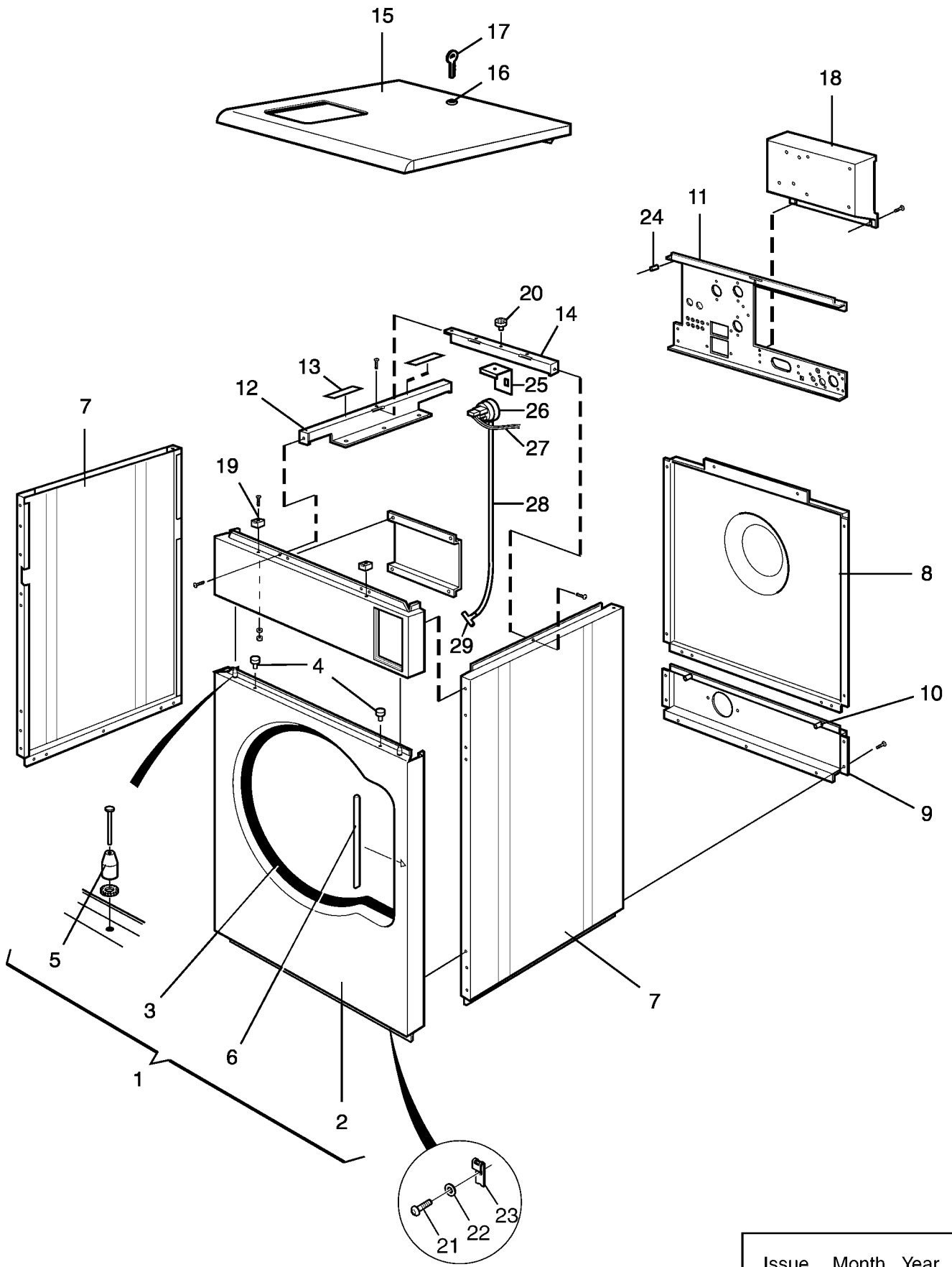
List of issues

W645 Compass,W662 Compass,W677 Compass

Illustration	Page	Table of contents
102300	9	Lining and top panel
102301	17	Drum, rear gable
102302	19	Door and hinged joint
102316	55	Water connections
102343	51	Drain valve
102344	69	Detergent container
102378	41	Control panel
102380	47	Electric components connection
102383	63	Inlet valves and cable set
102384	61	Inlet valves and cable set
102385	65	Inlet valves and cable set
102482	57	Inlet valves and cable set
102483	59	Inlet valves and cable set
102486	89	Compass control loader
102491	35	Motor control
102491	37	Motor control
102491	39	Motor control
102492	53	Drain valve, electrical
102500	21	Door lock
102501	67	Steam components
102503	49	Drain valve and hoses
102504	23	Motor
102504	27	Motor
102504	31	Motor
102596	71	Emergency stop
102663	73	Key switch
102665	25	Motor
102665	29	Motor
102665	33	Motor
102672	85	Coin meter
102674	13	Base and outer drum
102679	43	Programmer
500109	77	Coin box
500110	79	Coinbox USA
500113	87	Single system
500114	81	Electronic coin meter
500115	75	Coin box

W645 Compass,W662 Compass,W677 Compass

Table of contents	Table des matières	Page/Page
Lining and top panel	Panneau frontal avec pupitre de commande	9
Base and outer drum	Base et tambour externe	13
Drum, rear gable	Tambour, pignon arrière	17
Door and hinged joint	Assemblage articulé et plaque	19
Door lock	Serrure de porte	21
Motor	Moteur	23
*Motor	Moteur	25
Motor	Moteur	27
*Motor	Moteur	29
Motor	Moteur	31
*Motor	Moteur	33
*Motor control	Contrôle du moteur	35
*Motor control	Contrôle du moteur	37
Motor control	Contrôle du moteur	39
Control panel	Pupitre de commande	41
Programmer	Minuterie	43
Electric components connection	Composants électriques raccordement électrique	47
Drain valve and hoses	Purgeur et flexible	49
Drain valve	Vanne de vidange	51
Drain valve, electrical	Drain valve, electrical	53
Water connections	Raccords d'eau	55
Inlet valves and cable set	Inlet valves and cable set	57
Inlet valves and cable set	Inlet valves and cable set	59
Inlet valves and cable set	Inlet valves and cable set	61
Inlet valves and cable set	Inlet valves and cable set	63
Inlet valves and cable set	Inlet valves and cable set	65
Steam components	Composants	67
Detergent container	Compartiment à savon	69
Emergency stop	Arrêt d'urgence	71
Key switch	Commutateur à touche	73
Coin box	Boîtier à jetons	75
Coin box	Boîtier à jetons	77
*Coinbox USA	Boîtier à jetons USA	79
Electronic coin meter	Monnayeur électronique	81
*Coin meter	Monnayeur	85
Single system	Single system	87
Compass control loader	Compass control loader	89



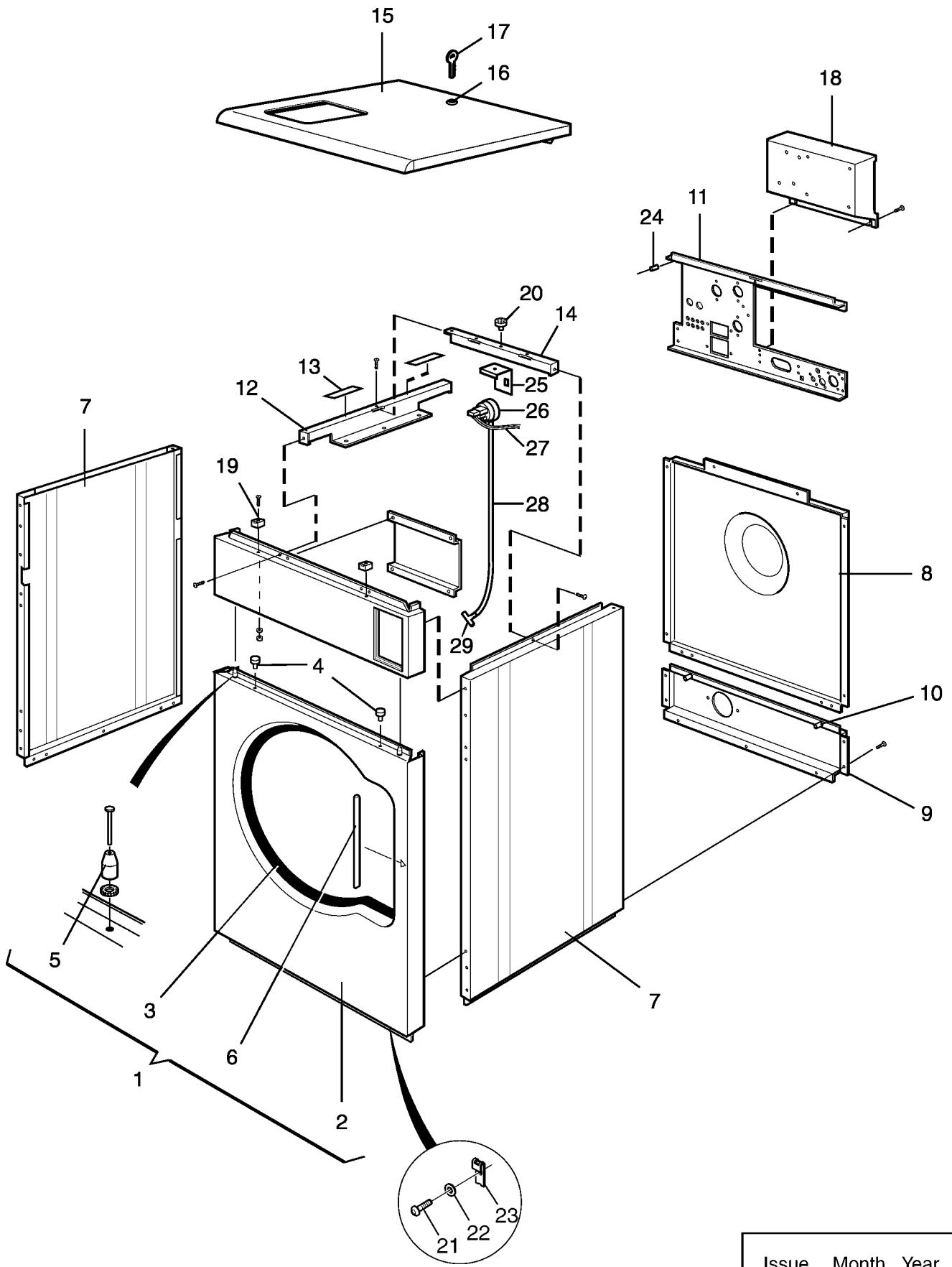
W645 Compass,W662 Compass,W677 Compass

Lining and top panel

Illustration Issue Month Year
Schéma Issue Month Year
102300/1 6 11 2010

Panneau frontal avec pupitre de commande

Item Article	Quantity Quantité	Art.No Réf. article	Description	Description	Info Info	Notes Remarques
			W645 Compass			
			W662 Compass			
			W677 Compass			
1	1	413 2200-51	Front panel	Panneau avant	3	Wave Stainless Complete
	1	432 2200-50	Front plate	Panneau avant	3	Stainless Complete
	1	432 2200-43	Front plate	Panneau avant	3	White Complete
	1	432 2200-48	Front panel	Panneau avant	3	Blue Complete
	1	432 2200-41	Front plate	Panneau avant	3	Green Complete
	1	432 2200-43	Front plate	Panneau avant	3	White Complete
	1	413 2200-61	Front panel	Panneau avant	3	Wave Stainless Complete
	1	432 2200-60	Front plate	Panneau avant	3	Stainless Complete
	1	432 2200-58	Front panel	Panneau avant	3	Blue Complete
	1	432 2200-51	Front plate	Panneau avant	3	Green Complete
	1	432 2200-53	Front plate	Panneau avant	3	White Complete
	1	413 2200-71	Front panel	Panneau avant	3	Wave Stainless Complete
	1	432 2200-70	Front plate	Panneau avant	3	Stainless Complete
	1	432 2200-68	Front panel	Panneau avant	3	Blue Complete
	1	432 2200-61	Front plate	Panneau avant	3	Green Complete
	1	432 2200-63	Front plate	Panneau avant	3	White Complete
2	1	1	•Front plate	•Panneau avant	3	
3	1	432 2182-03	•Strip	•Ruban	3	
	1	432 2182-04	•Strip	•Ruban	3	
4	2	471 8196-01	•Plug	•Fiche	3	
5	2	438 5109-02	•Guide pin	•Broche de guidage	3	
6	1	471 4672-67	•Protection	•Protection	3	
7	2	432 2042-03	Side panel	Panneau latéral	3	Grey
	2	432 2042-10	Side panel	Panneau latéral	3	Stainless
	2	432 2043-03	Side panel	Panneau latéral	3	Grey
	2	432 2043-10	Side panel	Panneau latéral	3	Stainless
	2	432 2044-03	Side panel	Panneau latéral	3	Grey
	2	432 2044-10	Side panel	Panneau latéral	3	Stainless
8	1	432 2064-01	Rear panel	Panneau arrière	3	Upper
	1	432 2066-01	Rear panel	Panneau arrière	3	Upper
	1	432 2068-01	Rear panel	Paroi arrière	3	Upper
9	1	432 2065-01	Rear panel	Panneau arrière	3	Lower
	1	432 2067-01	Rear panel	Panneau arrière	3	Lower
	1	432 2076-01	Rear panel	Panneau arrière	3	
10	6	471 8458-02	Nut	Écrou	3	M6
11	1	432 2247-01	Brace bracket	Support de montant	3	
	1	432 2248-01	Brace bracket	Support de montant	3	
	1	432 2249-01	Brace bracket	Support de montant	3	
12	1	432 2131-05	Brace	Montant	3	
	1	432 2131-06	Brace	Montant	3	
	1	432 2131-07	Brace	Montant	3	
13	4	471 7565-21	Velcro tape	Bande de serrage	3	
14	1	432 2121-05	Brace	Montant	3	
	1	432 2121-06	Brace	Montant	3	
	1	432 2121-02	Brace	Montant	3	
15	1	432 2289-65	Top panel	Couvercle	3	
	1	413 2201-05	Top panel	Couvercle	3	With lock
	1	432 2289-66	Top panel	Couvercle	3	No detergent container
	1	413 2201-31	Top panel	Couvercle	3	No detergent container
	1	432 2290-65	Top panel	Couvercle	3	With lock
	1	413 2201-06	Top panel	Couvercle	3	With lock
	1	432 2290-66	Top panel	Couvercle	3	No detergent container



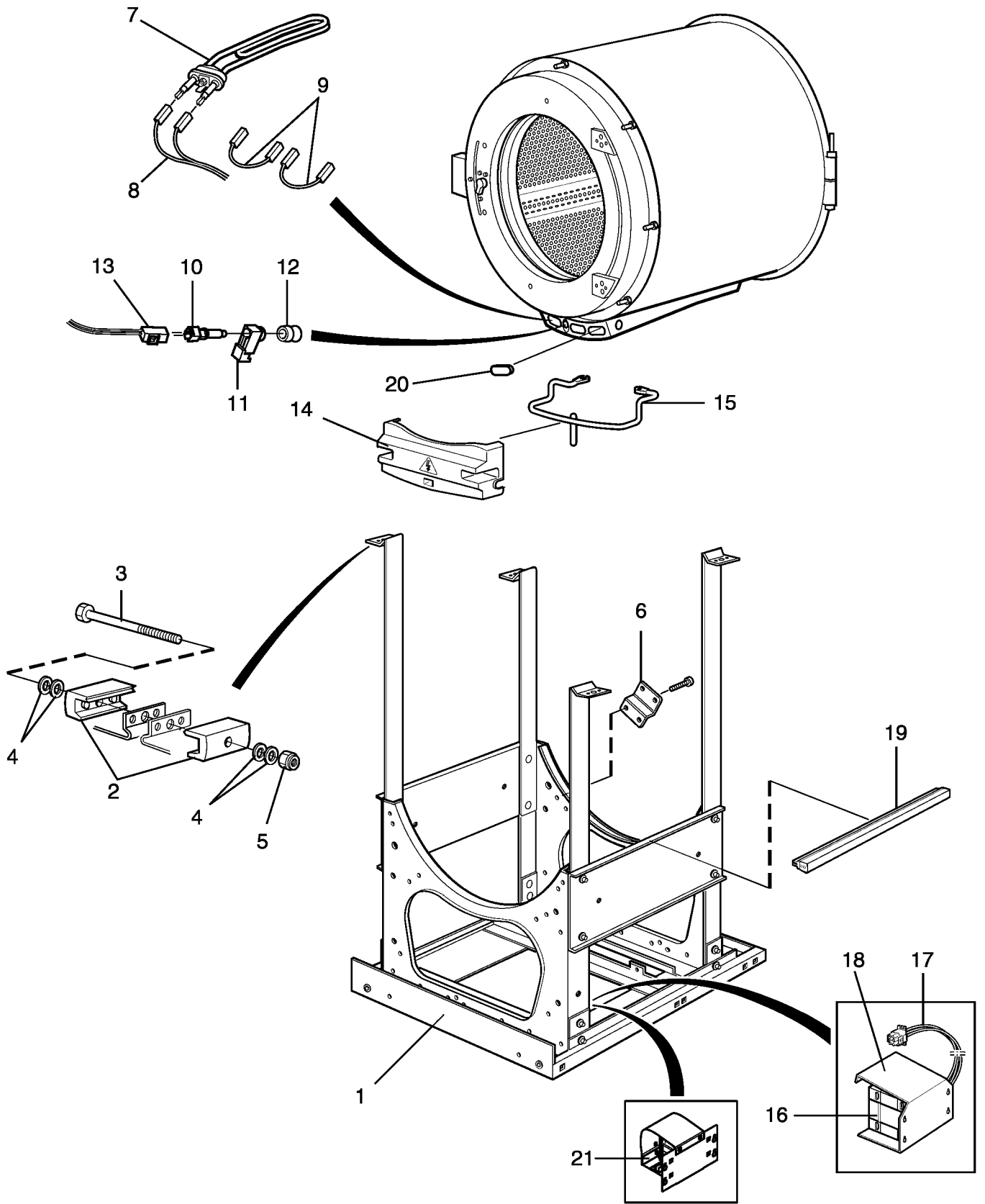
W645 Compass,W662 Compass,W677 Compass

Lining and top panel

Illustration Issue Month Year
Schéma Issue Month Year
102300/1 6 11 2010

Panneau frontal avec pupitre de commande

Item Article	Quantity Quantité	Art.No Réf. article	Description	Description	Info Info	Notes Remarques
			W645 Compass			
			W662 Compass			
			W677 Compass			
	1	413 2201-32	Top panel	Couvercle	3	No detergent container With lock
	1	432 2291-65	Top panel	Couvercle	3	
	1	432 2291-66	Top panel	Couvercle	3	No detergent container
	1	413 2201-07	Top panel	Couvercle	3	With lock
	1	413 2201-33	Top panel	Couvercle	3	No detergent container With lock
16	1	471 7826-10	•Lock	•Serrure	1,2	
17	1	472 9900-99	•Key	•Touche	1,2	SET
18	1	432 2259-01	Plate	Plaque	3	-650/102098
	1	432 2215-01	Plate	Plaque	3	650/102099-
	1	432 2259-01	Plate	Plaque	3	-725/101551
	1	432 2215-01	Plate	Plaque	3	725/101552-
	1	432 2259-01	Plate	Plaque	3	-795/100723
	1	432 2215-01	Plate	Plaque	3	795/100724-
19	1	471 7967-02	Grommet	Oeillet	3	
20	1	471 8641-02	Plug	Fiche	3	
21	2	471 8344-35	Screw	Vis	3	M6X16
22	2	735 2153-01	Lock washer	Rondelle d'arrêt	3	6,4
23	2	471 7864-01	Clip	Colliers de serrage	3	M6
24	2	432 2180-01	Spacer	Entretoise	3	
25	-	-				Not used
26	-	-				Not used
27	-	-				Not used
28	-	-				Not used
29	-	-				Not used



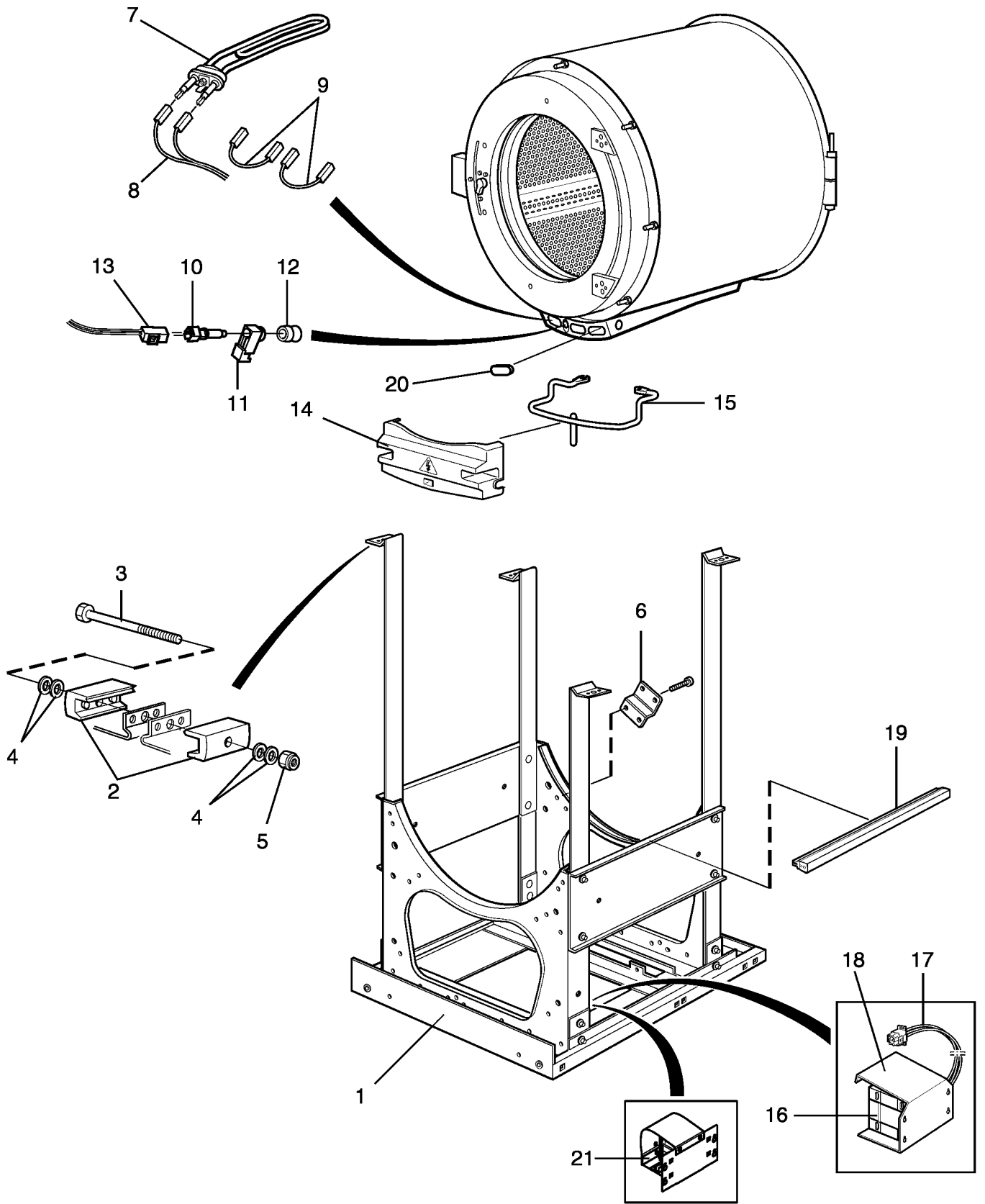
W645 Compass,W662 Compass,W677 Compass

Base and outer drum

Illustration Issue Month Year
Schéma Issue Month Year
102674 2 12 2009

Base et tambour externe

Item Article	Quantity Quantité	Art.No Réf. article	Description	Description	Info Info	Notes Remarques
			W645 Compass			
			W662 Compass			
			W677 Compass			
1	1	413 4215-51	Frame	Base	3	-650/107383
	1	413 4215-61	Frame	Base	3	650/107384-
	1	413 4315-51	Frame	Base	3	-725/105470
	1	413 4315-61	Frame	Base	3	725/105471-
	1	413 4415-51	Frame	Base	3	-795/102509
	1	413 4415-61	Frame	Base	3	795/102510-
2	4	432 1453-01	•Tensioner	•Crochet	3	
3	2	725 2465-71	•Screw	•Vis	3	M8X70
4	8	471 7807-02	•Tension plate	•Tôle de serrage	3	18x8,4x2
5	2	732 2118-01	•Locking nut	•Contre-écrou	3	M8
6	1	432 1451-01	•Bracket	•Support	3	
	1	432 1451-02	•Bracket	•Support	3	
7	3	471 9827-01	Heating element	Élément de chauffage	1,2	4.33kW 240V
	3	471 9827-02	Heating element	Élément de chauffage	1,2	4.33kW 254V
	3	471 9827-03	Heating element	Élément de chauffage	1,2	1.6kW 240V
	3	471 9827-04	Heating element	Élément de chauffage	1,2	4.33kW 277V
	3	471 9827-11	Heating element	Élément de chauffage	1,2	6kW 240V
	3	471 9827-12	Heating element	Élément de chauffage	1,2	6kW 254V
	3	471 9827-13	Heating element	Élément de chauffage	1,2	6kW 277V
	3	471 9827-21	Heating element	Élément de chauffage	1,2	6.6kW 240V
	3	471 9827-22	Heating element	Élément de chauffage	1,2	7kW 254V
	3	471 9827-23	Heating element	Élément de chauffage	1,2	7.6kW 277V
	3	471 9827-24	Heating element	Élément de chauffage	1,2	6.36kW 230V
8	1	413 2965-13	Cable set	Jeu de câbles	3	230V
	1	413 2965-24	Cable set	Jeu de câbles	3	EL/DS
	1	413 2965-25	Cable set	Jeu de câbles	3	1AC 240V/3AC 415V
	1	413 2965-22	Cable set	Jeu de câbles	3	400V
	1	413 2965-23	Cable set	Jeu de câbles	3	230V 1AC/230V 3AC
	1	413 2965-02	Cable set	Jeu de câbles	3	400V
	1	413 2965-03	Cable set	Jeu de câbles	3	230V
	1	413 2965-04	Cable set	Jeu de câbles	3	EL/DS
	1	413 2965-05	Cable set	Jeu de câbles	3	1AC 230V/3AC 415V
9	2	413 2965-11	Cable set	Jeu de câbles	3	400V
	2	413 2965-01	Cable set	Jeu de câbles	3	400V 400V
10	1	472 9904-98	Sensor	Capteur	1,2	Complete
11	1		•Discharge	•Collier de serrage		
12	1		•Bushing	•Douille		
13	1	413 3272-24	Cable set	Jeu de câbles	3	Temp
	1	413 3272-25	Cable set	Jeu de câbles	3	Temp
14	1	432 1654-01	Cover	Couvercle	3	
15	1	432 1653-01	Clamp	Bride de fixation	3	
16	1	438 9569-01	Transformer	Transformateur	1	200V
	1	438 9562-01	Transformer	Transformateur	3	380-480V
	1	438 9572-01	Transformer	Transformateur	3	100-120V
	1	438 9573-01	Transformer	Transformateur	3	100-120V
	1	438 9563-01	Transformer	Transformateur	3	380-480V
17	1	432 2985-01	Cable set	Jeu de câbles	3	200V
	1	432 2977-01	Cable set	Jeu de câbles	3	100-120V 380-480V
18	1	432 1295-01	Bracket	Pupitre	3	Trafo 200V
	1	432 1419-01	Bracket	Pupitre	3	
	1	432 1421-01	Bracket	Pupitre	3	
	1	432 1338-01	Cover	Couvercle	3	
19	2	432 2198-02	Rubber strip	Joint caoutchouc	3	
	1	432 2198-01	Rubber strip	Joint caoutchouc	3	
20	Rq	471 9822-99	Plug	Fiche		



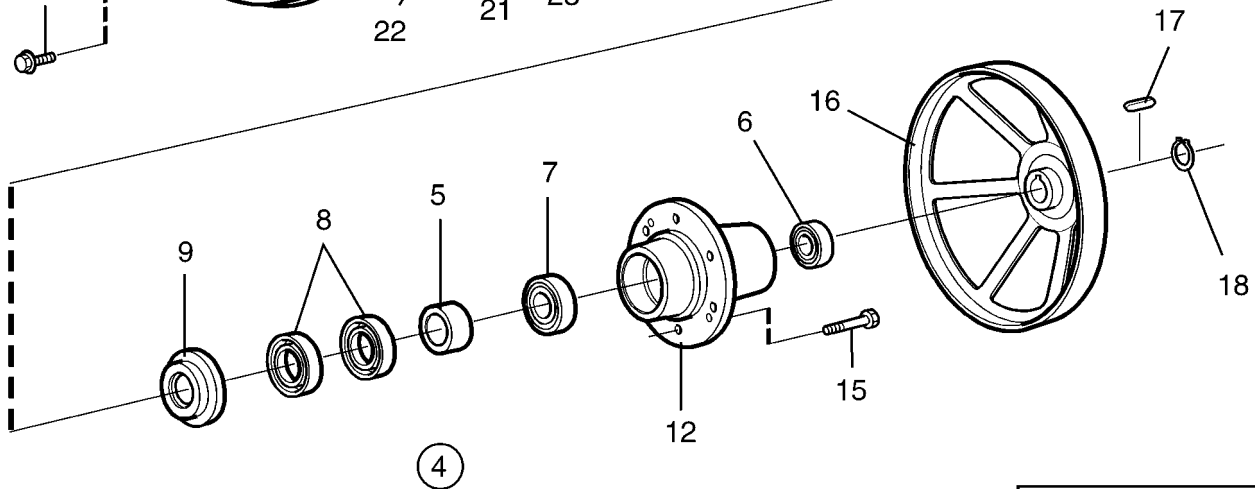
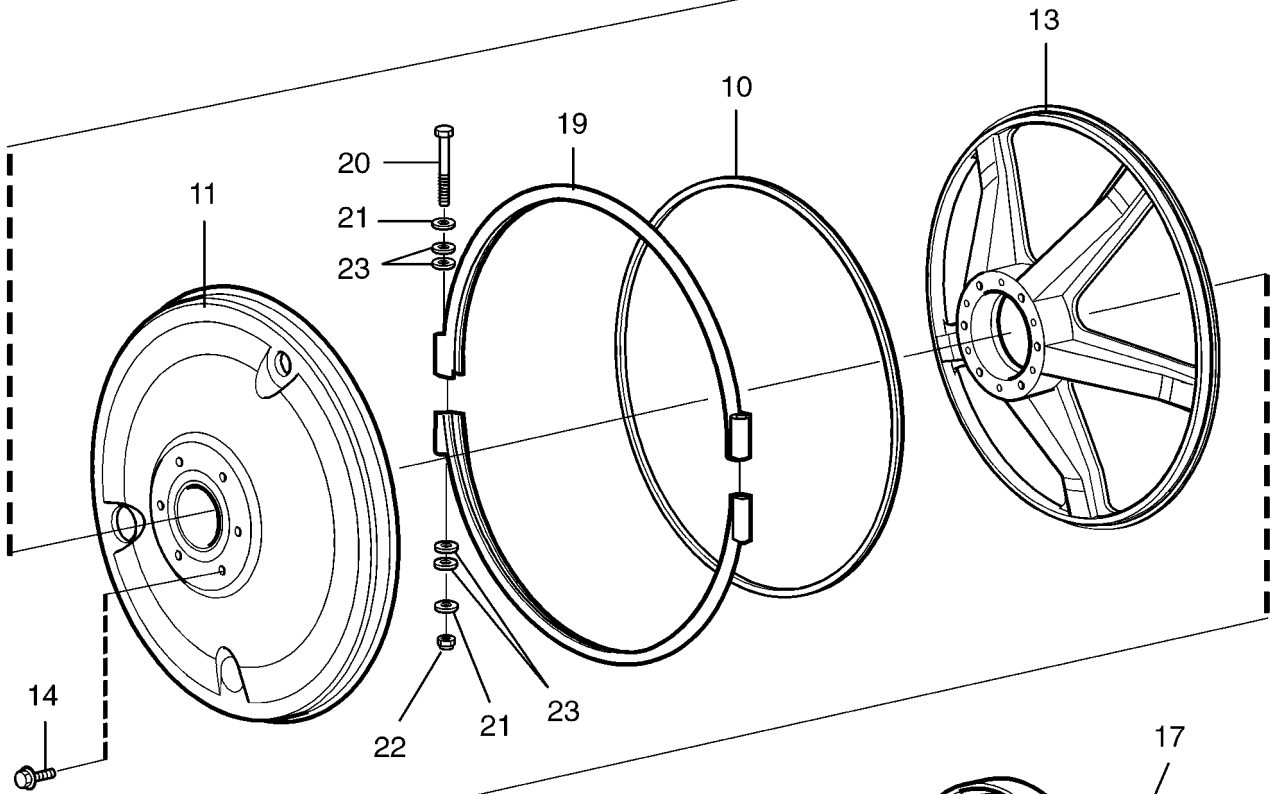
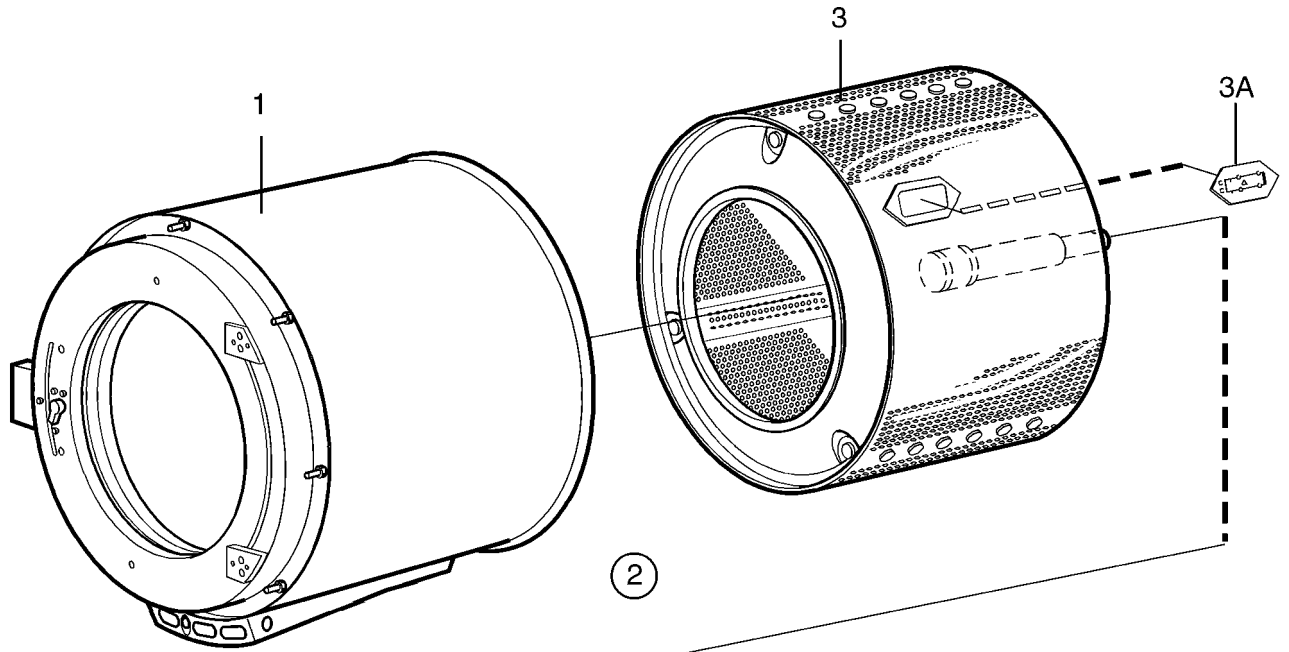
W645 Compass, W662 Compass, W677 Compass

Base and outer drum

Illustration	Issue	Month	Year
Schéma	Issue	Month	Year
102674	2	12	2009

Base et tambour externe

Item Article	Quantity Quantité	Art.No Réf. article	Description	Description	Info Info	Notes Remarques
21	W645 Compass					
	1					
	W662 Compass					
	1	413 3704-11	Choke	Choke	1	Not used 10A
	1	413 3704-12	Choke	Choke	1	15A



Issue	Month	Year
02	04	08

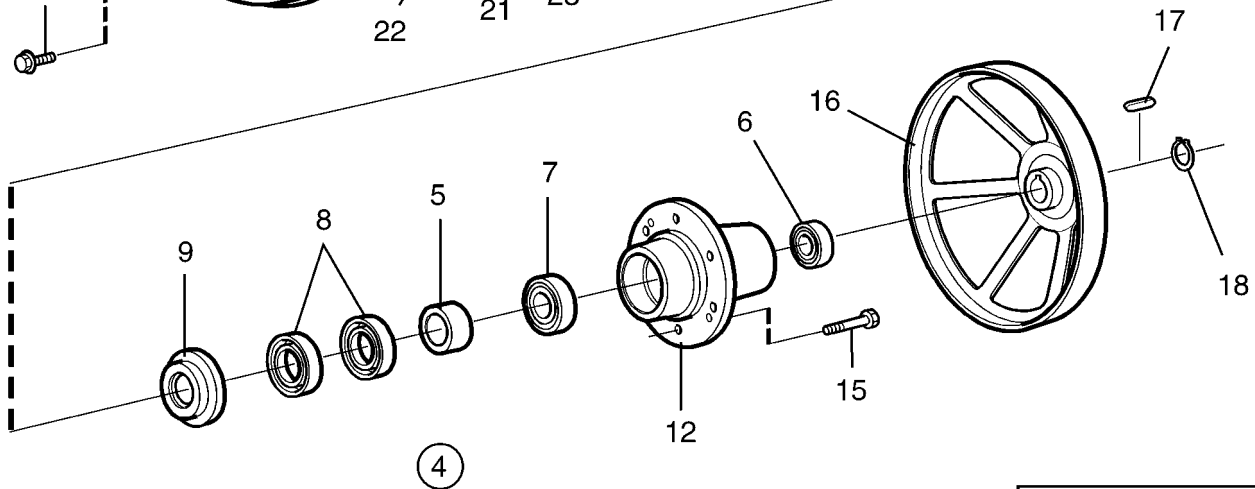
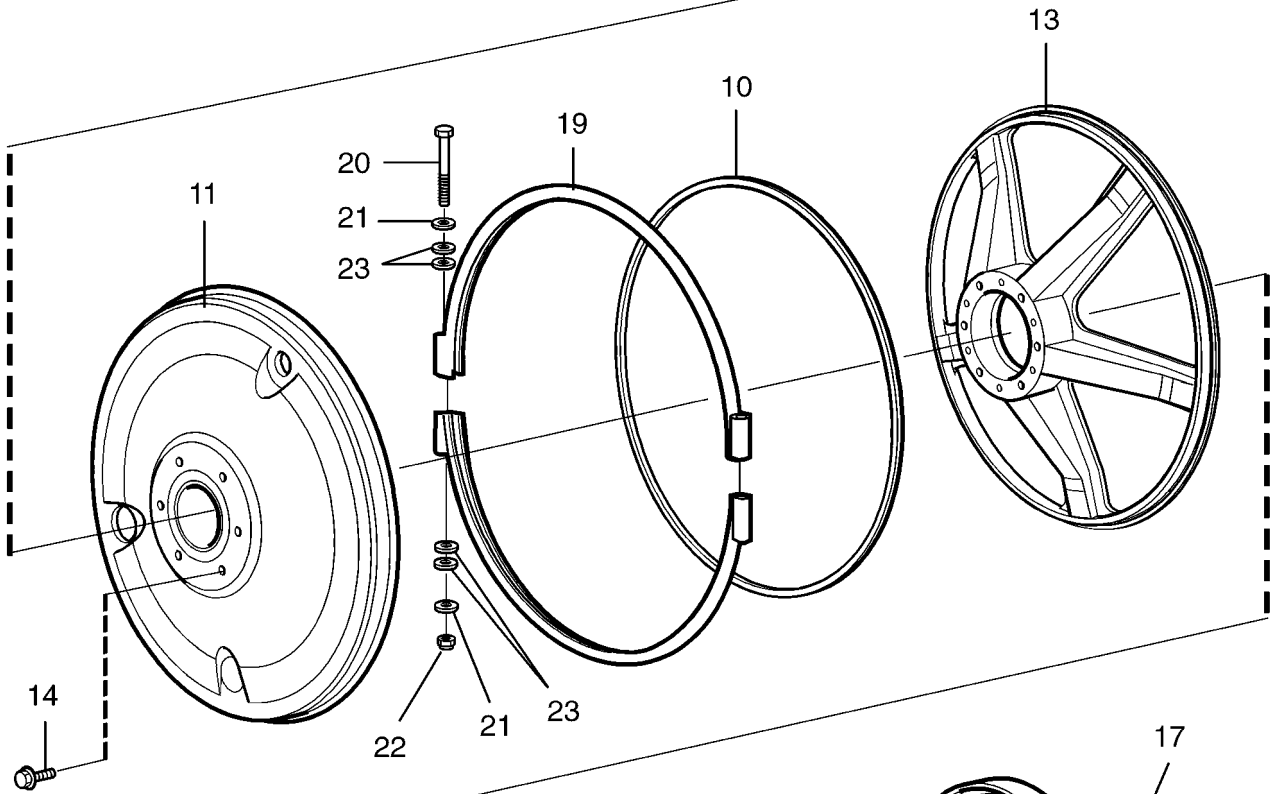
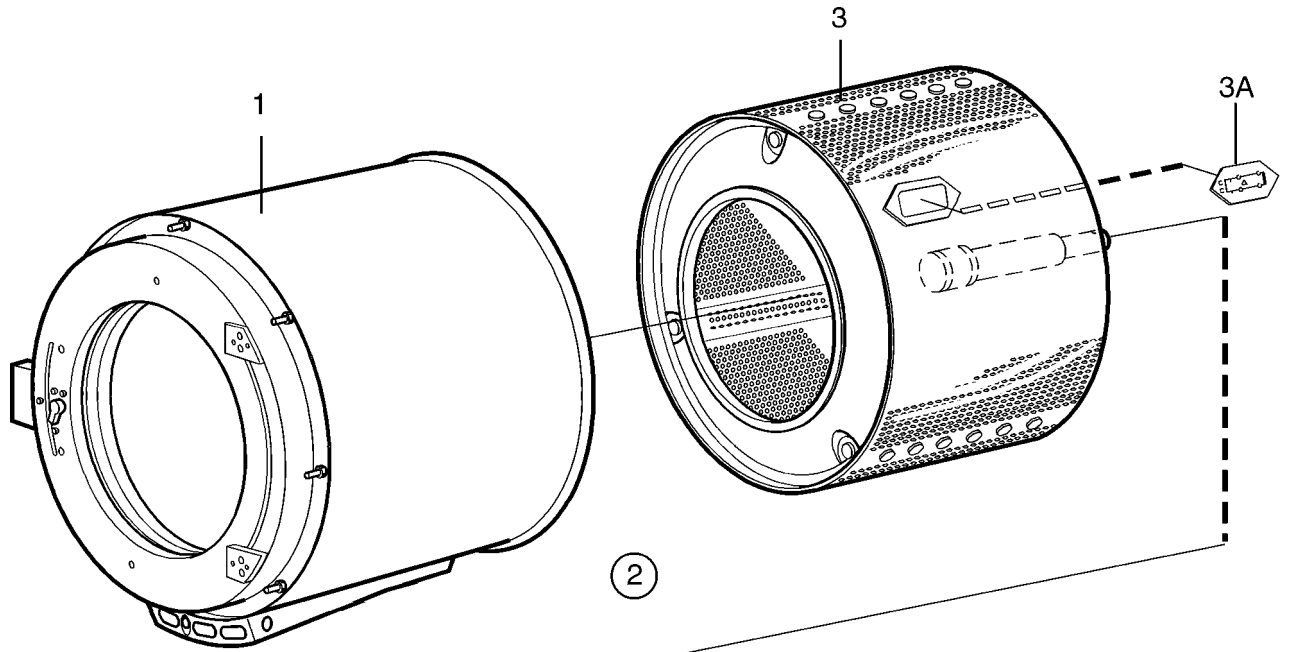
W645 Compass,W662 Compass,W677 Compass

Drum, rear gable

Tambour, pignon arrière

Illustration Issue Month Year
Schéma Issue Month Year
102301/1 2 1 2010

Item Article	Quantity Quantité	Art.No Réf. article	Description	Description	Info Info	Notes Remarques
			W645 Compass			
			W662 Compass			
			W677 Compass			
1	1	432 1572-11	Outer drum	Tambour extérieur	3	Non-heated
	1	432 1572-12	Outer drum	Tambour extérieur	3	El/Dual heating
	1	432 1572-13	Outer drum	Tambour extérieur	3	Steam
	1	432 1573-11	Outer drum	Tambour extérieur	3	Non-heated
	1	432 1573-12	Outer drum	Tambour extérieur	3	El/Dual heating
	1	432 1573-13	Outer drum	Tambour extérieur	3	Steam
	1	432 1574-31	Outer drum	Tambour extérieur	3	Non-heated
	1	432 1574-32	Outer drum	Tambour extérieur	3	El/Dual heating
	1	432 1574-33	Outer drum	Tambour extérieur	3	Steam
2	1	432 1607-21	Rear gable	Pignon arrière	3	Complete
	1	432 1607-22	Rear gable	Pignon arrière	3	Sluice
	1	432 1608-21	Rear gable	Pignon arrière	3	Complete
	1	432 1608-22	Rear gable	Pignon arrière	3	Sluice
	1	432 1609-41	Rear gable	Pignon arrière	3	
3	1	432 1502-11	•Inner drum	•Intérieur du tambour	1	
	1	432 1502-12	•Inner drum	•Intérieur du tambour	1	Sluice
	1	432 1503-11	•Inner drum	•Intérieur du tambour	1	
	1	432 1503-12	•Inner drum	•Intérieur du tambour	1	Sluice
	1	432 1504-21	•Inner drum	•Intérieur du tambour	1	
4	1	472 9913-14	•Repair kit	•Kit de reconditionnement	3	
	1	472 9913-18	•Repair kit	•Kit de reconditionnement	3	
	1	472 9913-16	•Repair kit	•Kit de reconditionnement	3	
5	1		••Bushing	••Douille		
6	1		••Ball bearing	••Roulement à billes		
7	1		••Ball bearing	••Roulement à billes		
8	2		••Sealing ring	••Bague d'étanchéité		
9	1		••Sealing ring	••Bague d'étanchéité		
10	1	438 8155-03	••Seal	••Joint		
	1	438 8155-04	••Seal	••Joint		
	1	438 8155-05	••Seal	••Joint		
11	1	432 1547-01	•Lining	•Panneau de renfort	3	
	1	432 1548-01	•Lining	•Panneau de renfort	3	
	1	432 1549-01	•Lining	•Panneau de renfort	3	
12	1	432 1562-01	•Bearing housing	•Logement de palier	3	
	1	432 1563-01	•Bearing housing	•Logement de palier	3	
	1	432 1564-01	•Bearing housing	•Logement de palier	3	
13	1	432 1542-01	•End piece	•Pignon	3	
	1	432 1543-01	•End piece	•Pignon	3	
	1	432 1544-01	•End piece	•Pignon	3	
14	6	471 8323-01	•Screw	•Vis	3	M6X12
15	6	471 8328-02	•Screw	•Vis	3	M12X50
16	1	432 1552-01	•Pulley	•Poulie	3	
	1	432 1553-01	•Pulley	•Poulie	3	
	1	432 1554-01	•Pulley	•Poulie	3	
17	1	735 9501-01	•Wedge	•Cale	3	14x9x50
	1	735 9630-01	•Wedge	•Cale	3	18x11x63
18	1	735 3139-00	•C-clamp	•Presse à main	3	SGA 45
	1	735 3144-00	•C-clamp	•Presse à main	3	SgA55
	1	735 3147-00	•C-clamp	•Presse à main	3	SGA 60
19	2	432 1567-01	Tension strap	Extenseur	3	
	2	432 1568-01	Tension strap	Extenseur	3	
	2	432 1569-01	Tension strap	Extenseur	3	
20	2	471 9222-59	Screw	Vis	3	M8X140
21	4	471 8502-14	Washer	Rondelle	3	BRB 8,4X17
	4	471 8502-34	Washer	Rondelle	3	8,4x24x2
22	2	732 2118-01	Locking nut	Contre-écrou	3	M8



Issue	Month	Year
02	04	08

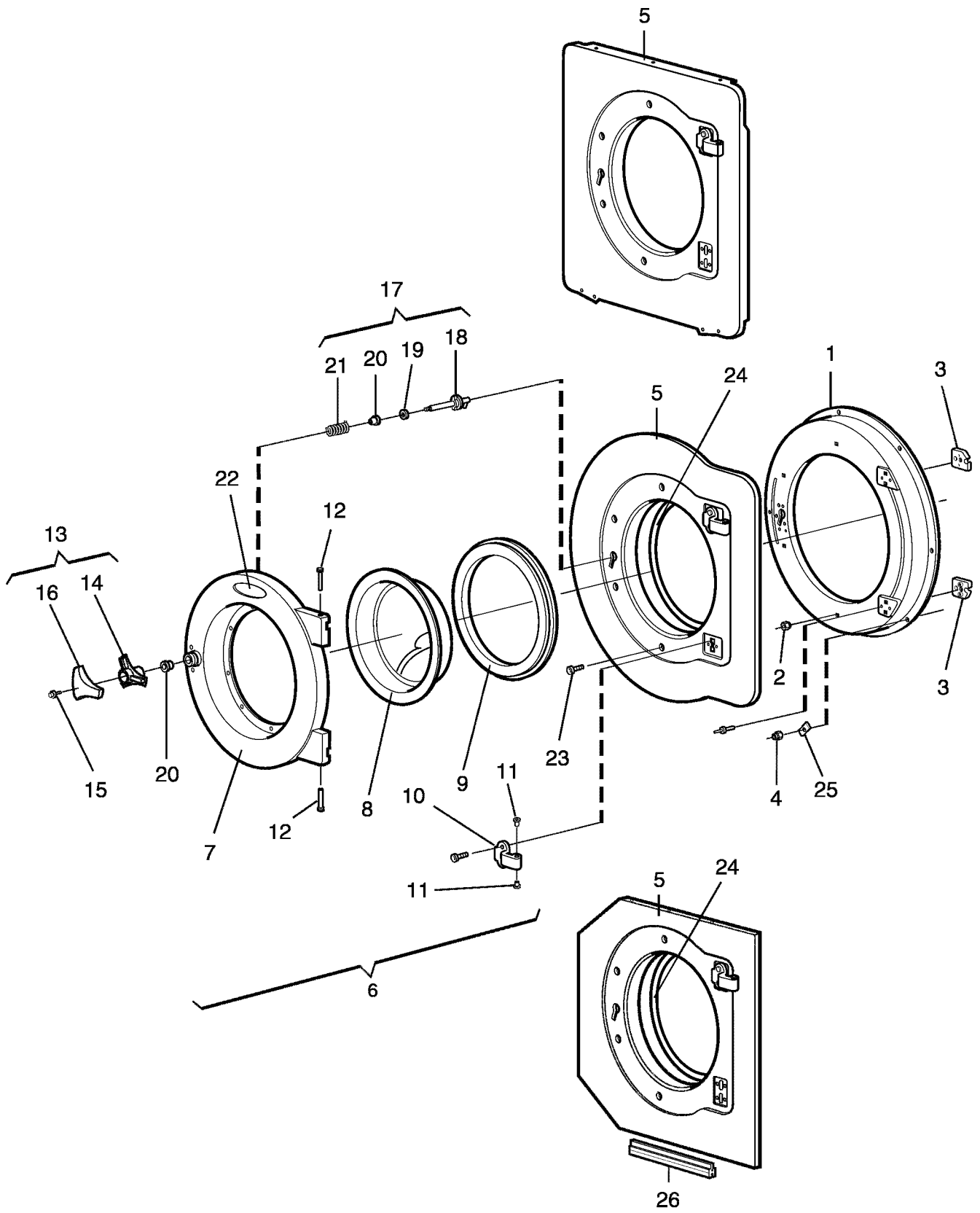
W645 Compass,W662 Compass,W677 Compass

Drum, rear gable

Tambour, pignon arrière

Illustration	Issue	Month	Year
Schéma	Issue	Month	Year
102301/1	2	1	2010

Item Article	Quantity Quantité	Art.No Réf. article	Description	Description	Info Info	Notes Remarques
23	-					
	-					
	8	471 7807-02	Tension plate	Tôle de serrage	3	Not used 18x8,4x2



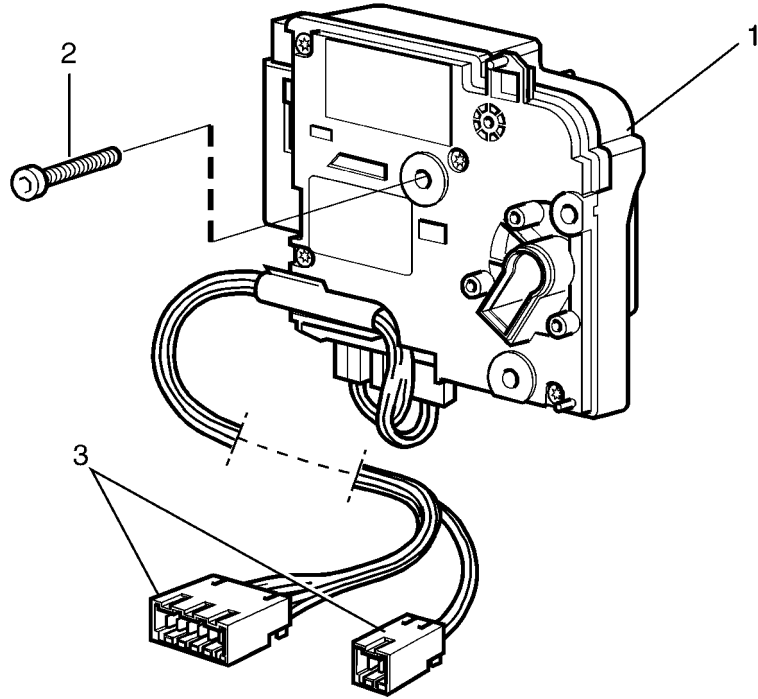
W645 Compass,W662 Compass,W677 Compass

Door and hinged joint

Illustration Issue Month Year
Schéma Issue Month Year
102302/1 6 8 2009

Assemblage articulé et plaque

Item Article	Quantity Quantité	Art.No Réf. article	Description	Description	Info Info	Notes Remarques
			W645 Compass			
			W662 Compass			
			W677 Compass			
1	1	432 1872-01	Support frame	Panneau de fixation	3	
2	4		•Nut	•Écrou	3	M6
3	4	432 1951-01	•Bracket	•Support de montage	3	
4	11	471 8404-02	Locking nut	Contre-écrou	3	M6
5	1	432 1889-02	Trim panel	Panneau d'habillage	3	
	1	432 1887-11	Trim panel	Panneau d'habillage	3	Stainless
	1	432 1890-02	Trim panel	Panneau d'habillage	3	
	1	432 1888-11	Trim panel	Panneau d'habillage	3	Stainless
6	1	413 4212-01	Door	Plaque	1	Complete
	1	413 4312-01	Door	Plaque	1	Complete
7	1	432 1827-02	•Door	•Plaque	3	
	1	432 1828-02	•Door	•Plaque	3	
8	1	432 1857-01	•Door glass	•Vitre de la porte	1,2	
	1	432 1858-01	•Door glass	•Vitre de la porte	1,2	
9	1	432 1842-02	•Door gasket	•Joint de porte	1,2	
	1	432 1843-02	•Door gasket	•Joint de porte	1,2	
10	4	432 1950-02	•Hinged joint	•Assemblage articulé	1	
11	8	438 4062-01	•Bushing	•Douille	3	
12	2	432 1962-01	•Pin	•Goupille	3	
13	1	472 9920-02	•Knob	•Bouton de porte	1,2	Complete
14	1		••Knob	••Bouton de porte		Complete
15	1	725 2366-61	••Screw	••Vis	3	M6SF 6X12
16	1	432 2270-01	••Knob	••Bouton de porte	3	
17	1	472 9920-01	•Lock shaft	•Axe de verrouillage	1,2	Complete
18	1		••Lock shaft	••Axe de verrouillage		
19	1		••Washer	••Rondelle		
20	2		••Bushing	••Douille		
21	1		••Torsion spring	••Ressort rotatif		
22	1	432 2620-12	Sign	Échelle	3	Electrolux
	1	432 2620-02	Sign	Signe	3	Wascomat
	1	432 2620-03	Sign	Signe	3	Nyborg
23	12	471 8344-36	Screw	Vis	3	
24	1	438 8115-03	Rubber strip	Joint caoutchouc	3	L=1350
	1	438 8115-04	Rubber strip	Joint caoutchouc	3	L=1470
25	11	471 8527-01	Spring washer	Rondelle à ressort	3	
26	1	432 2198-02	Rubber strip	Joint caoutchouc	3	



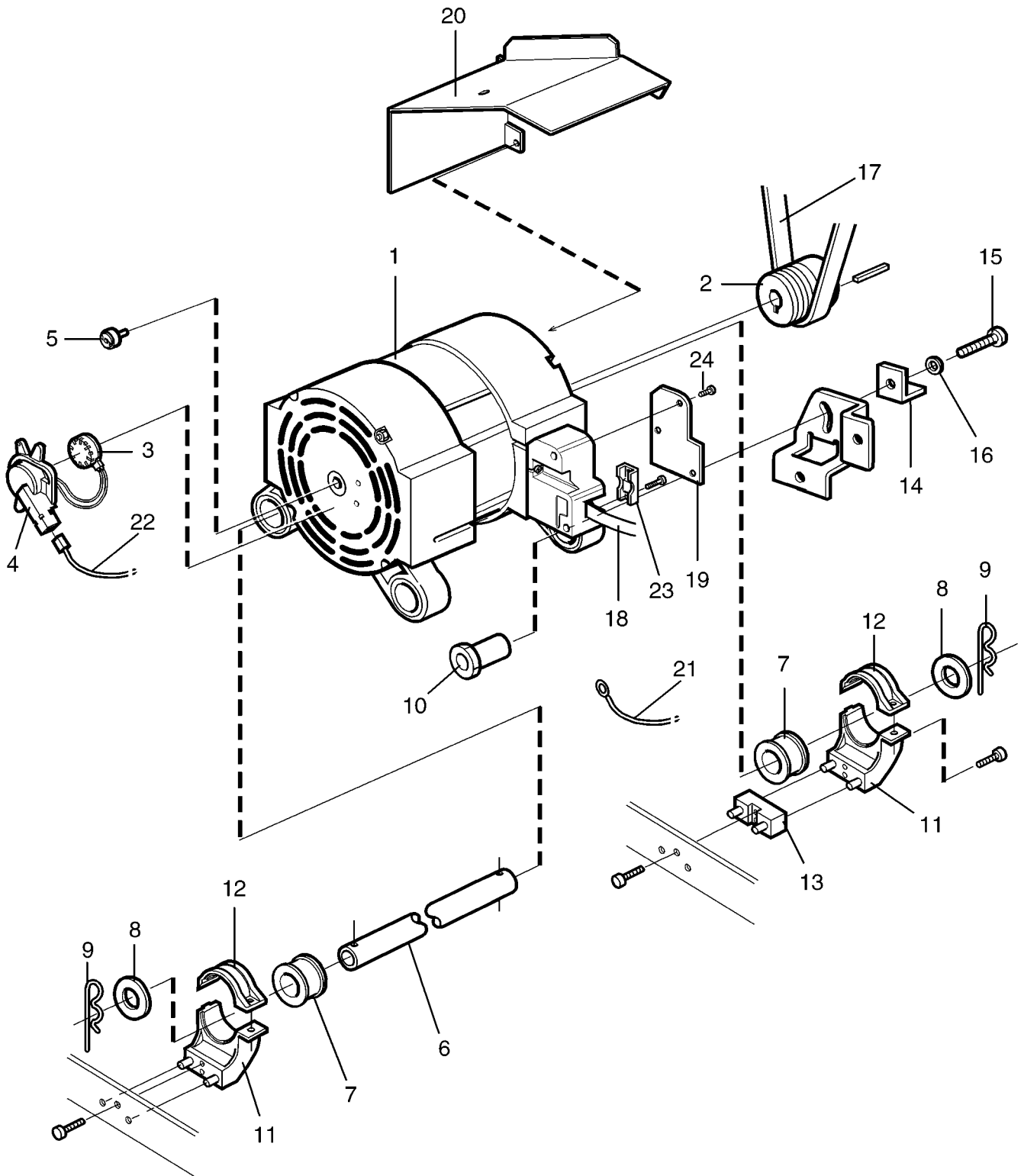
W645 Compass,W662 Compass,W677 Compass

Door lock

Serrure de porte

Illustration	Issue	Month	Year
Schéma	Issue	Month	Year
102500/1	1	1	2007

Item Article	Quantity Quantité	Art.No Réf. article	Description	Description	Info Info	Notes Remarques
			W645 Compass			
			W662 Compass			
			W677 Compass			
1	1	1	438 9561-01	Door locking device	Serrure de porte	1,2 Complete
2	3	3	471 8342-47	Screw	Vis	3 M6X25
3	1		432 2905-10	Cable set	Jeu de câbles	3
		1	432 2905-12	Cable set	Jeu de câbles	3
		1	432 2905-14	Cable set	Jeu de câbles	3



W645 Compass -650/107383

Motor

Moteur

Illustration Issue Month Year
Schéma Issue Month Year
102504/1 4 5 2009

Item Article	Qua. Qua.	Art.No Réf. article	Description	Description	Info Info	Notes Remarques
1	1	438 9703-31	Motor	Moteur	1,2	Complete Complete
2	1		•Pulley	•Poulie	3	
3	1	471 8826-01	•Tacho sensor	•Tacho sensor	3	
4	1	432 1229-01	•Cover	•Couvercle	1	
5	1	471 8827-01	•Magnet	•Aimant	3	
6	1	438 0016-12	•Pipe	•Tube	3	
7	2	438 4049-01	•Damper	•Amortisseur	3	
8	2	471 8502-24	•Washer	•Rondelle	3	12x35
9	2	471 7867-01	•Pin	•Goupille/broche	3	
10	1	432 1465-01	•Flange bushing	•Douille à bride	3	
11	2	432 1463-01	Bracket	Support de montage	3	
12	2	432 1472-01	Clamp	Bride de fixation	3	
13	1					Not used
14	1	432 1455-01	Washer	Rondelle	3	
15	1	725 2538-51	Screw	Vis	3	M12X35
16	1	471 8502-10	Washer	Rondelle	3	12x35
17	1	471 7711-10	Ribbed belt	Courroie poly V	1,2	
18	1	413 2990-05	Cable set	Jeu de câbles	3	
19	1	438 9799-03	Cover	Couvercle	3	
20	1	472 9913-89	Drip guard	Lèche-goutte	3	COMPL.
21	1	432 2983-04	Cable set	Jeu de câbles	3	
22	1	413 3272-23	Cable set	Jeu de câbles	3	
23	1	438 9799-02	Clamp	Attache	3	
24	3	471 8342-13	Screw	Vis	3	MRT-TT 4X10

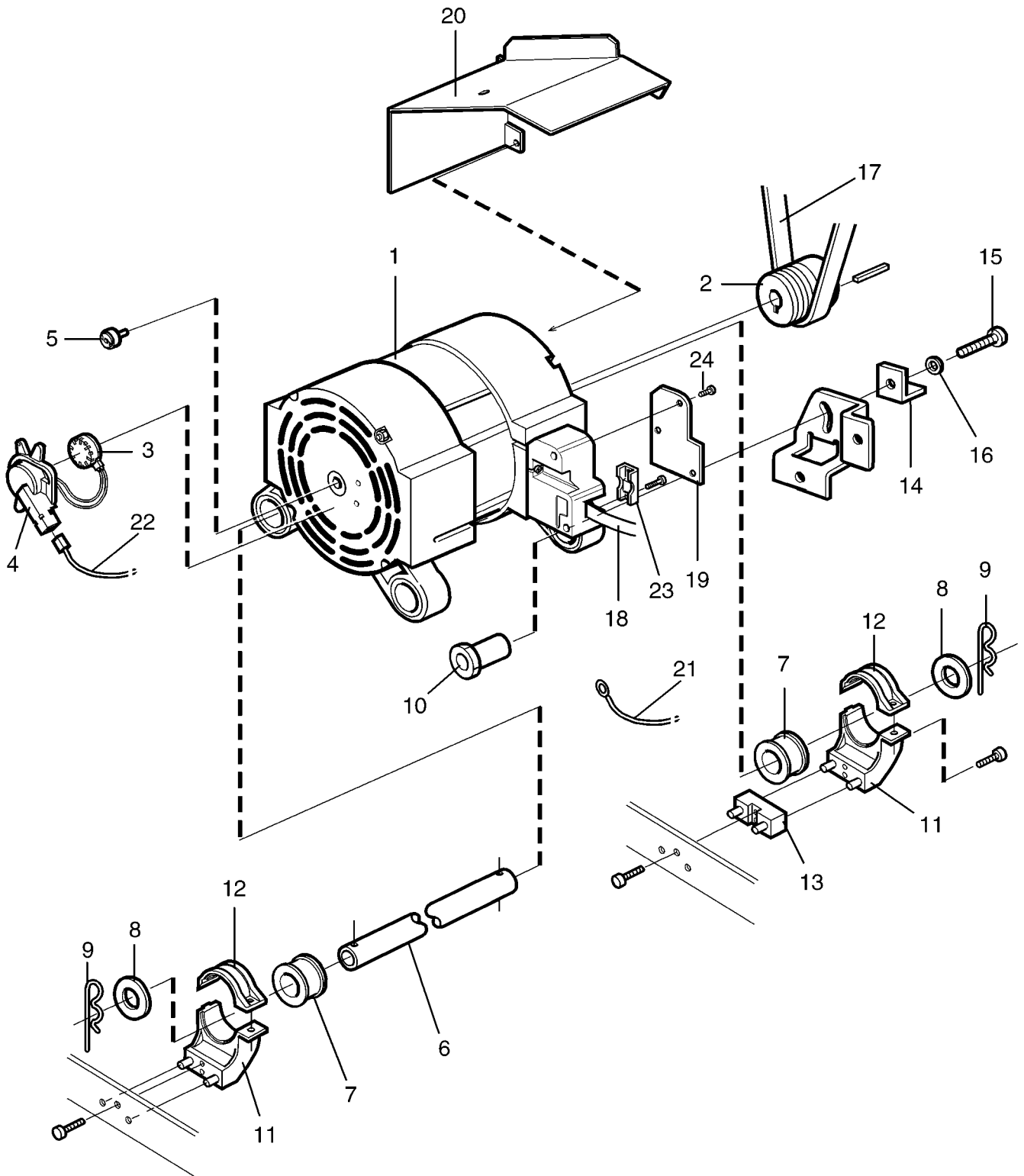
W645 Compass 650/107384-999999, 651/400000-

Motor

Moteur

Illustration Issue Month Year
Schéma Issue Month Year
102665 3 10 2010

Item Article	Qua. Qua.	Art.No Réf. article	Description	Description	Info Info	Notes Remarques
1	1	438 9703-51	Motor	Moteur	1	
2	1		•Pulley	•Poulie		
3	1	471 8826-01	•Tacho sensor	•Tacho sensor	1	
4	1	432 1229-01	•Cover	•Couvercle	3	
5	1	471 8827-01	•Magnet	•Aimant	3	
6	1		•Pipe	•Tube		
7	3	438 8158-01	•Rubber bushing	•Douille caoutchouc	3	
8	1	432 1465-01	•Flange bushing	•Douille à bride	3	
9	1	471 8356-05	Screw	Vis	3	M12x240
10	1	732 2122-01	Locking nut	Contre-écrou	3	M12
11	1	471 8328-10	Screw	Vis	3	M12X35
12	1	432 1455-01	Washer	Rondelle	3	
13	1	438 9799-03	Cover	Couvercle	3	
14	1	413 1212-01	Drip guard	Lèche-goutte	3	
15	1	471 7711-10	Ribbed belt	Courroie poly V	3	
16	1	413 2990-05	Cable set	Jeu de câbles	3	
17	1	438 9799-02	Clamp	Attache	3	
* 18	1	413 3272-16	Cable set	Jeu de câbles	3	



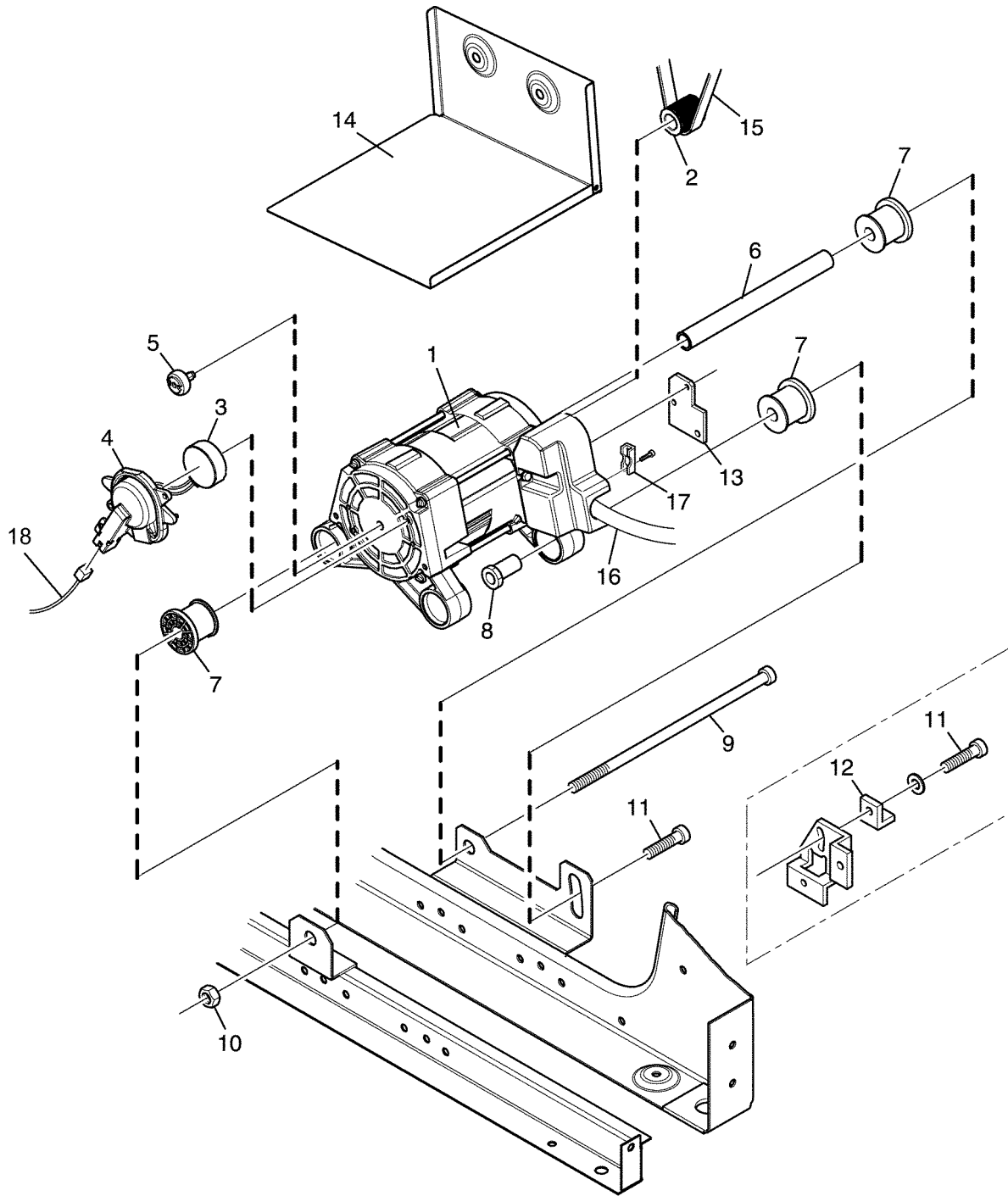
W662 Compass -725/105470

Motor

Moteur

Illustration Issue Month Year
Schéma Issue Month Year
102504/1 4 5 2009

Item Article	Qua. Qua.	Art.No Réf. article	Description	Description	Info Info	Notes Remarques
1	1	438 9704-31	Motor	Moteur	1,2	Complete Complete
2	1		•Pulley	•Poulie	3	
3	1	471 8826-01	•Tacho sensor	•Tacho sensor	3	
4	1	432 1229-01	•Cover	•Couvercle	1	
5	1	471 8827-01	•Magnet	•Aimant	3	
6	1	438 0016-10	•Pipe	•Tube	3	
7	2	438 4049-01	•Damper	•Amortisseur	3	
8	2	471 8502-24	•Washer	•Rondelle	3	12x35
9	2	471 7867-01	•Pin	•Goupille/broche	3	
10	1	432 1465-01	•Flange bushing	•Douille à bride	3	
11	2	432 1463-01	Bracket	Support de montage	3	
12	2	432 1472-01	Clamp	Bride de fixation	3	
13	1					Not used
14	1	432 1455-01	Washer	Rondelle	3	
15	1	725 2538-51	Screw	Vis	3	M12X35
16	1	471 8502-10	Washer	Rondelle	3	12x35
17	1	471 7705-05	Ribbed belt	Courroie poly V	1,2	
18	1	432 2991-02	Cable set	Jeu de câbles	3	
19	1	438 9799-03	Cover	Couvercle	3	
20	1	472 9913-91	Drip guard	Lèche-goutte	3	COMPL.
21	1	432 2983-04	Cable set	Jeu de câbles	3	
22	1	413 3272-16	Cable set	Jeu de câbles	3	
23	1	438 9799-02	Clamp	Attache	3	
24	3	471 8342-13	Screw	Vis	3	MRT-TT 4X10



W662 Compass 725/105471-999999, 651/400000-

Motor

Moteur

Illustration Issue Month Year
Schéma Issue Month Year
102665 3 10 2010

Item Article	Qua. Qua.	Art.No Réf. article	Description	Description	Info Info	Notes Remarques
1	1	438 9704-41	Motor	Moteur	1	
2	1		•Pulley	•Poulie		
3	1	471 8826-01	•Tacho sensor	•Tacho sensor	1	
4	1	432 1229-01	•Cover	•Couvercle	3	
5	1	471 8827-01	•Magnet	•Aimant	3	
6	1		•Pipe	•Tube		
7	3	438 8158-02	•Rubber bushing	•Douille caoutchouc	3	
8	1	432 1465-01	•Flange bushing	•Douille à bride	3	
9	1	471 8356-05	Screw	Vis	3	M12x240
10	1	732 2122-01	Locking nut	Contre-écrou	3	M12
11	1	471 8328-10	Screw	Vis	3	M12X35
12	1	432 1455-01	Washer	Rondelle	3	
13	1	438 9799-03	Cover	Couvercle	3	
14	1	413 1213-01	Drip guard	Lèche-goutte	3	
15	1	471 7705-05	Ribbed belt	Courroie poly V	3	
16	1	432 2991-02	Cable set	Jeu de câbles	3	
17	1	438 9799-02	Clamp	Attache	3	
* 18	1	413 3272-26	Cable set	Jeu de câbles	3	

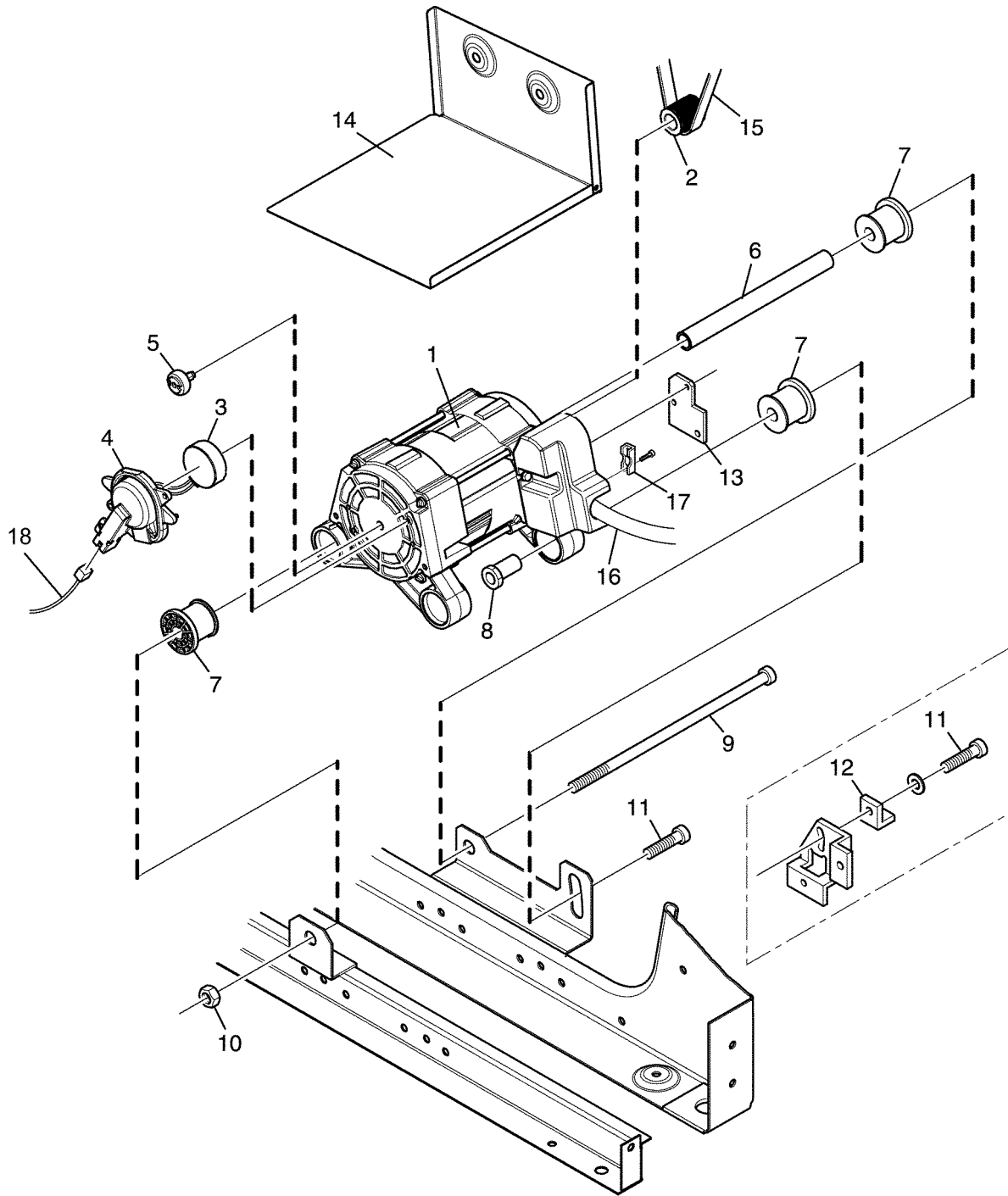
W677 Compass -795/102509

Motor

Moteur

Illustration Issue Month Year
Schéma Issue Month Year
102504/1 4 5 2009

Item Article	Qua. Qua.	Art.No Réf. article	Description	Description	Info Info	Notes Remarques
1	1	438 9705-51	Motor	Moteur	1,2	Complete Complete
2	1		•Pulley	•Poulie	3	
3	1	471 8826-01	•Tacho sensor	•Tacho sensor	3	
4	1	432 1229-01	•Cover	•Couvercle	1	
5	1	471 8827-01	•Magnet	•Aimant	3	
6	1	438 0016-10	•Pipe	•Tube	3	
7	2	438 4049-01	•Damper	•Amortisseur	3	
8	2	471 8502-24	•Washer	•Rondelle	3	12x35
9	2	471 7867-01	•Pin	•Goupille/broche	3	
10	1	432 1465-01	•Flange bushing	•Douille à bride	3	
11	2	432 1463-01	Bracket	Support de montage	3	
12	2	432 1472-01	Clamp	Bride de fixation	3	
13	1					Not used
14	1	432 1455-01	Washer	Rondelle	3	
15	1	725 2538-51	Screw	Vis	3	M12X35
16	1	471 8502-10	Washer	Rondelle	3	12x35
17	1	471 7705-06	Ribbed belt	Courroie poly V	1,2	
18	1	432 2991-02	Cable set	Jeu de câbles	3	
19	1	438 9799-03	Cover	Couvercle	3	
20	1	472 9913-91	Drip guard	Lèche-goutte	3	COMPL.
21	1	432 2983-04	Cable set	Jeu de câbles	3	
22	1	413 3272-26	Cable set	Jeu de câbles	3	
23	1	438 9799-02	Clamp	Attache	3	
24	3	471 8342-13	Screw	Vis	3	MRT-TT 4X10



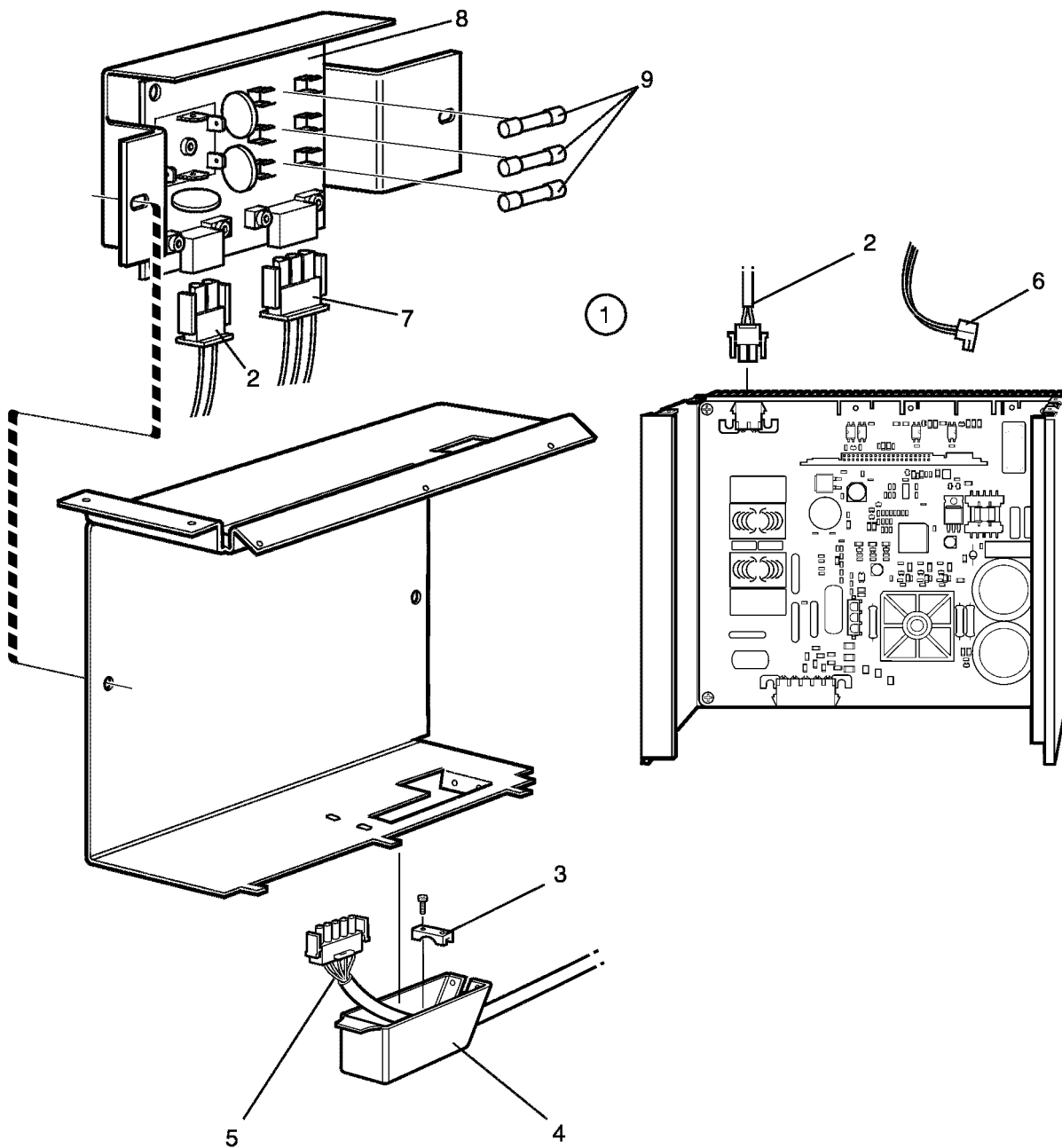
W677 Compass 795/102510-

Motor

Moteur

Illustration Issue Month Year
Schéma Issue Month Year
102665 3 10 2010

Item Article	Qua. Qua.	Art.No Réf. article	Description	Description	Info Info	Notes Remarques
1	1	438 9705-02	Motor	Moteur	1	
2	1		•Pulley	•Poulie		
3	1	471 8826-01	•Tacho sensor	•Tacho sensor	1	
4	1	432 1229-01	•Cover	•Couvercle	3	
5	1	471 8827-01	•Magnet	•Aimant	3	
6	1		•Pipe	•Tube		
7	3	438 8158-02	•Rubber bushing	•Douille caoutchouc	3	
8	1	432 1465-01	•Flange bushing	•Douille à bride	3	
9	1	471 8356-08	Screw	Vis	3	M12X300
10	1	732 2122-01	Locking nut	Contre-écrou	3	M12
11	1	471 8328-10	Screw	Vis	3	M12X35
12	1	432 1455-01	Washer	Rondelle	3	
13	1	438 9799-03	Cover	Couvercle	3	
14	1	413 1214-01	Drip guard	Lèche-goutte	3	
15	1	471 7705-06	Ribbed belt	Courroie poly V	3	
16	1	432 2991-02	Cable set	Jeu de câbles	3	
17	1	438 9799-02	Clamp	Attache	3	
* 18	1	413 3272-26	Cable set	Jeu de câbles	3	



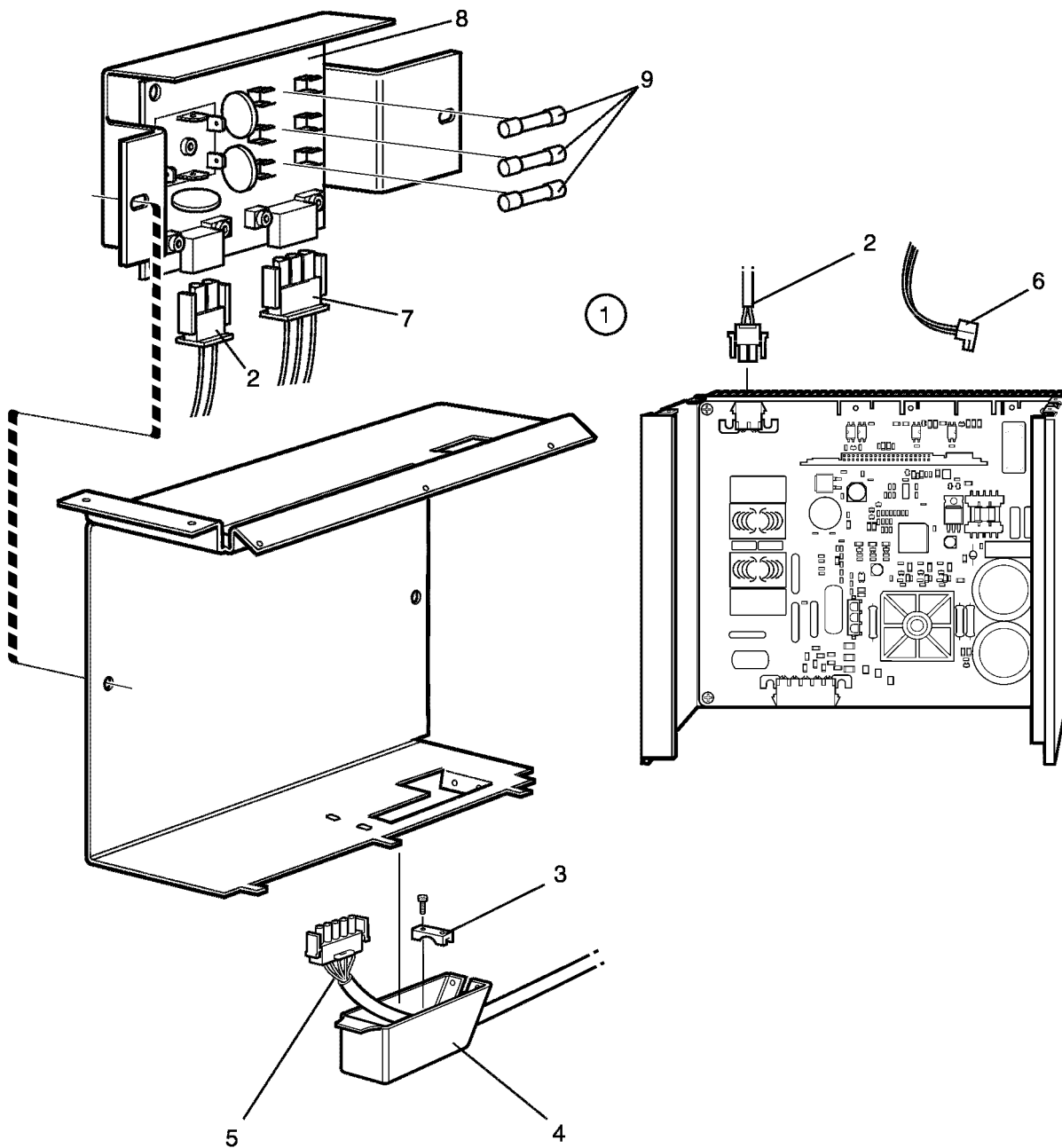
W645 Compass

Motor control

Contrôle du moteur

Illustration Issue Month Year
Schéma Issue Month Year
102491/1 2 10 2010

Item Article	Qua. Qua.	Art.No Réf. article	Description	Description	Info Info	Notes Remarques
1	1	472 9929-17	Motor control	Contrôle du moteur	1	Complete -650/107383
*	1	472 9929-18	Motor control	Contrôle du moteur	1	Complete 650/107384-999999, 651/400000-
2	1	413 2918-03	•Cable set	•Jeu de câbles	1,2	2-pole
	1	413 2918-04	•Cable set	•Jeu de câbles	1,2	2-pole Trafo
	1	413 2918-07	•Cable set	•Jeu de câbles	1,2	2-pole Japan
3	1	438 9799-12	Clamp	Attache	3	
4	1	438 9799-01	Cover	Couvercle	3	
5	1		Cable set	Jeu de câbles	3	See motor
6	1	413 3084-27	Cable set	Jeu de câbles	3	P-bus - X302
7	1	432 2961-01	Cable set	Jeu de câbles	1,2	3AC HIGH/LOW,JAPAN
8	1	438 8774-02	Printed circuit board	Carte circuit	3	
9	3	471 8768-02	Fuse	Porte-fusible	1,2	15A



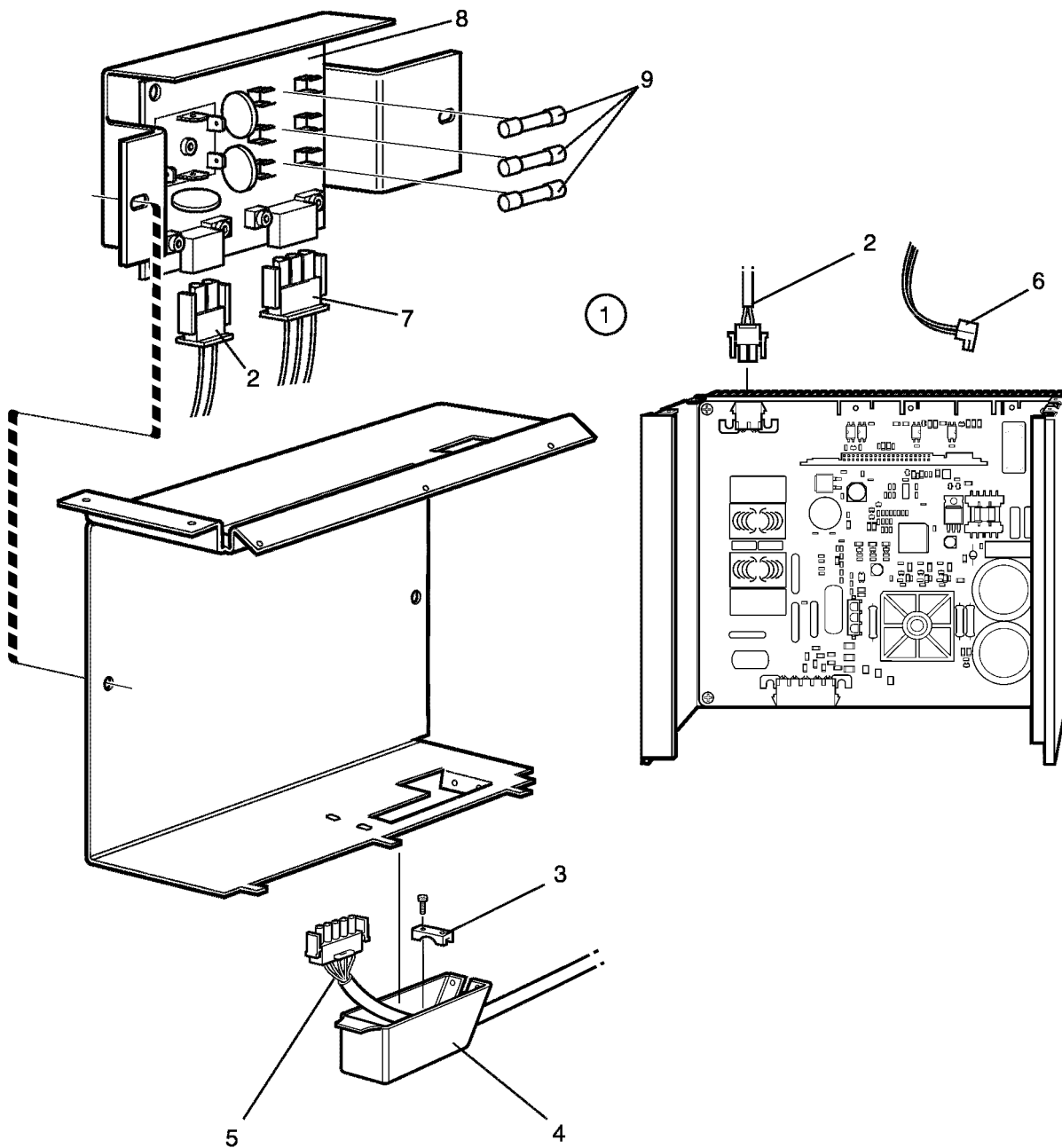
W662 Compass

Motor control

Contrôle du moteur

Illustration Issue Month Year
Schéma Issue Month Year
102491/1 2 10 2010

Item Article	Qua. Qua.	Art.No Réf. article	Description	Description	Info Info	Notes Remarques
1	1	472 9929-16	Motor control	Contrôle du moteur	1	Complete -725/105470
*	1	472 9929-21	Motor control	Contrôle du moteur	1	Complete 725/105471-999999, 651/400000-
2	1	413 2918-05	•Cable set	•Jeu de câbles	1,2	4-pole
	1	413 2918-06	•Cable set	•Jeu de câbles	1,2	4-pole Trafo
	1	413 2918-08	•Cable set	•Jeu de câbles	1,2	4-pole Japan
3	1	438 9799-12	Clamp	Attache	3	
4	1	438 9799-01	Cover	Couvercle	3	
5	1		Cable set	Jeu de câbles	3	See motor
6	1	413 3084-21	Cable set	Jeu de câbles	3	P-bus - X302
7	1	432 2925-01	Cable set	Jeu de câbles	3	
8	1	438 8774-02	Printed circuit board	Carte circuit	3	
9	3	471 8768-02	Fuse	Porte-fusible	1,2	15A



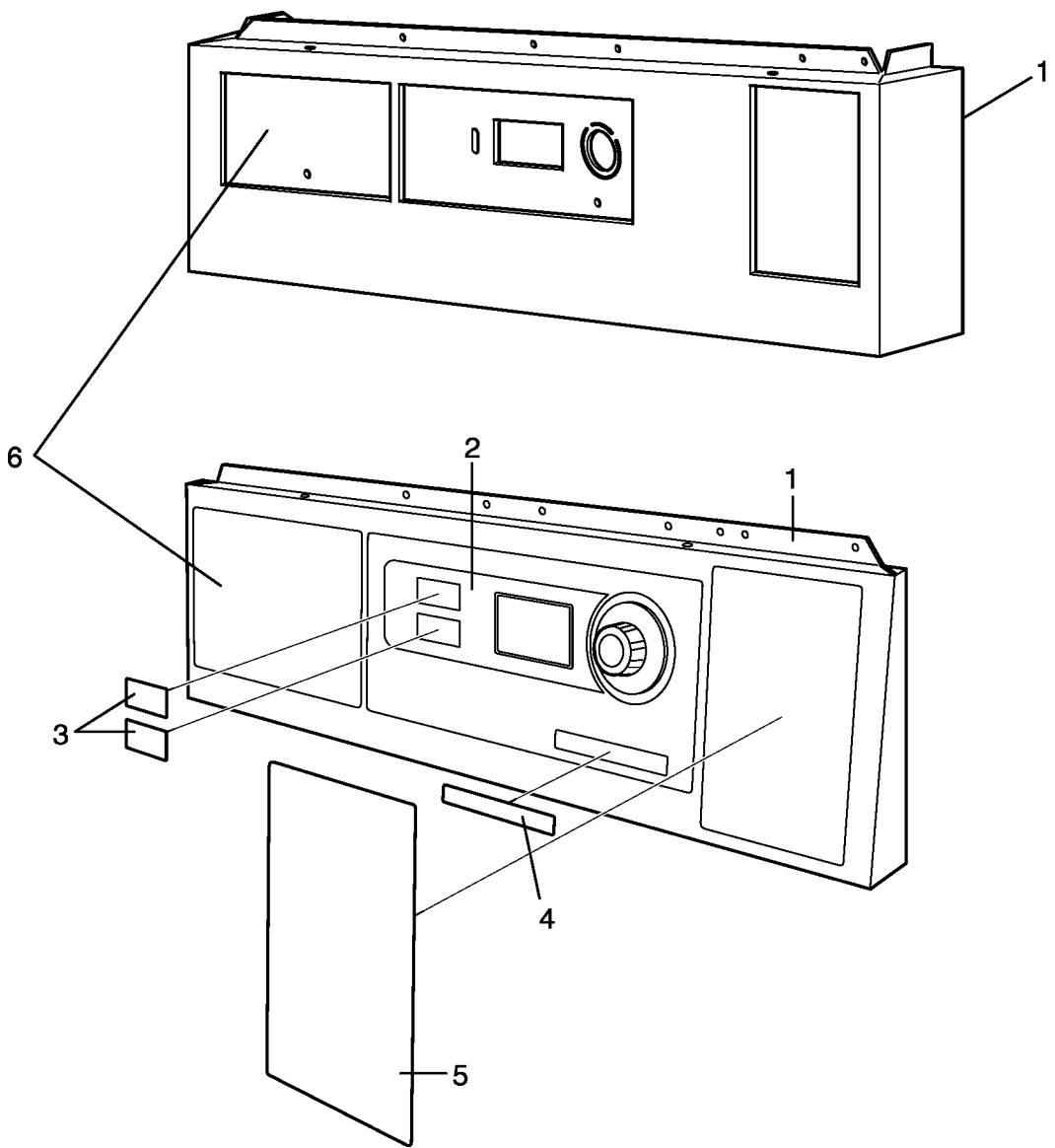
W677 Compass

Motor control

Contrôle du moteur

Illustration Issue Month Year
Schéma Issue Month Year
102491/1 1 5 2009

Item Article	Qua. Qua.	Art.No Réf. article	Description	Description	Info Info	Notes Remarques
1	1	472 9929-23	Motor control	Contrôle du moteur	1	Complete
2	1	413 2918-05	•Cable set	•Jeu de câbles	1,2	4-pole
	1	413 2918-06	•Cable set	•Jeu de câbles	1,2	4-pole Trafo
	1	413 2918-08	•Cable set	•Jeu de câbles	1,2	4-pole Japan
3	1	438 9799-12	Clamp	Attache	3	
4	1	438 9799-01	Cover	Couvercle	3	
5	1		Cable set	Jeu de câbles	3	See motor
6	1	413 3084-23	Cable set	Jeu de câbles	3	P-bus - X302
7	1	432 2925-01	Cable set	Jeu de câbles	3	
8	1	438 8774-02	Printed circuit board	Carte circuit	3	
9	3	471 8768-02	Fuse	Porte-fusible	1,2	15A



W645 Compass,W662 Compass,W677 Compass

Control panel

Pupitre de commande

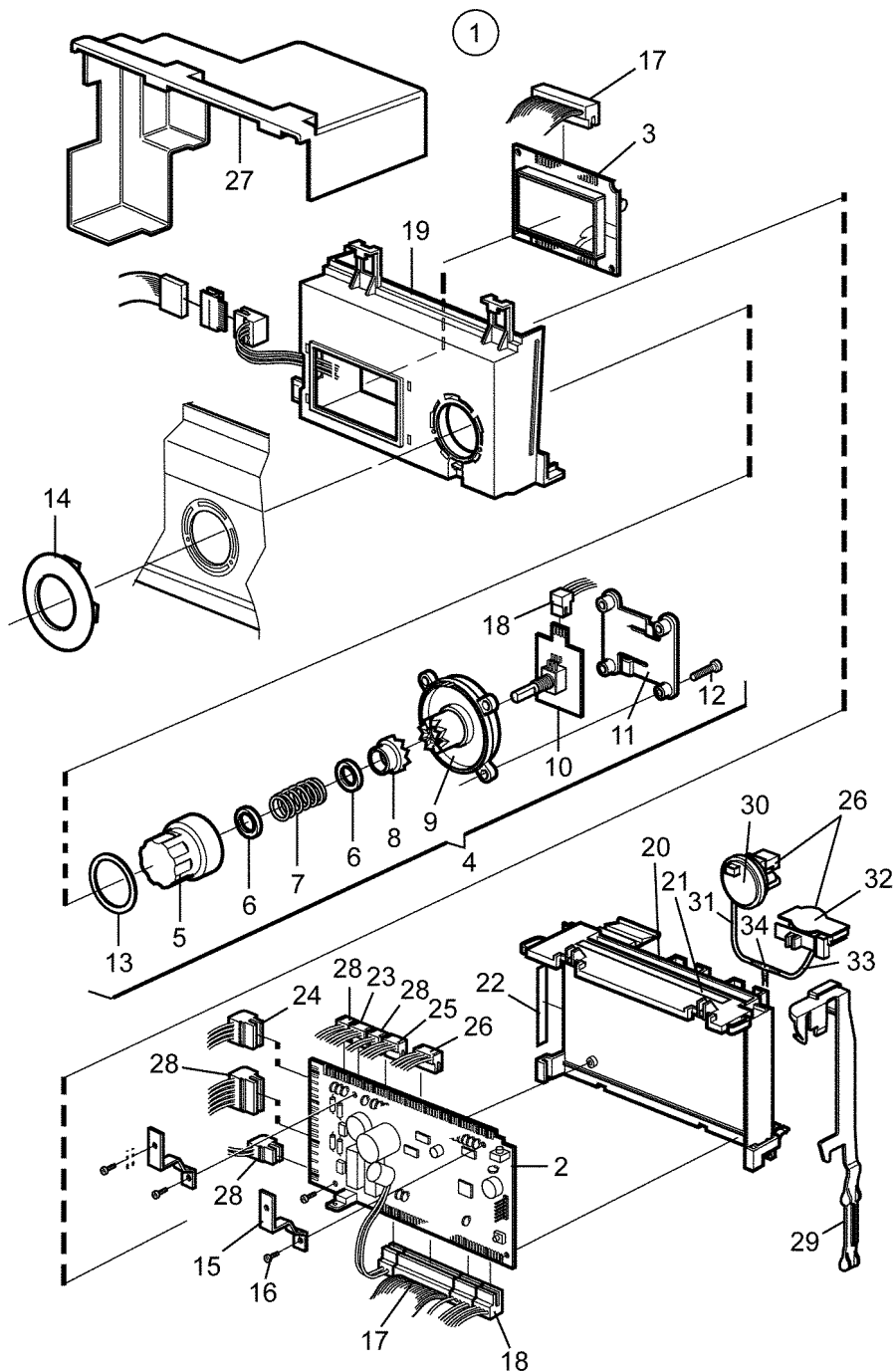
Illustration Issue Month Year
Schéma Issue Month Year
102378/1 8 3 2010

Item Article	Quantity Quantité	Art.No Réf. article	Description	Description	Info Info	Notes Remarques
			W645 Compass			
			W662 Compass			
			W677 Compass			
1	1	432 2262-01	Front panel	Panneau avant	3	
	1	432 2263-01	Front panel	Panneau avant	3	
	1	432 2264-01	Front panel	Panneau avant	3	
2	1	472 5792-02	Panel sign	Voyant du tableau	1	40°, 60°
	1	472 5792-01	Panel sign	Voyant du tableau	1	1&2
	1	472 5792-10	Panel sign	Voyant du tableau	1	1&2 USA
	1	472 5793-01	Panel sign	Voyant du tableau	1	NEUTRAL
3	1	471 7788-10	Sign	Échelle	3	
4	1	413 2605-20	Type plate	Numéro série plaque	3	W4180N
	1	413 2611-21	Type plate	Numéro série plaque	3	W640cc
	1	413 2611-47	Type plate	Numéro série plaque	3	W640co
	1	413 2611-56	Type plate	Numéro série plaque	3	W645cc
	1	413 2611-57	Type plate	Numéro série plaque	3	W645co
	1	413 2606-20	Type plate	Numéro série plaque	3	W4250N
	1	413 2611-31	Type plate	Numéro série plaque	3	W655cc
	1	413 2611-48	Type plate	Numéro série plaque	3	W655co
	1	413 2611-64	Type plate	Numéro série plaque	3	W662cc
	1	413 2611-65	Type plate	Numéro série plaque	3	W662co
	1	413 2609-20	Type plate	Numéro série plaque	3	W4330N
	1	413 2611-41	Type plate	Numéro série plaque	3	W675cc
	1	413 2611-49	Type plate	Numéro série plaque	3	W675co
	1	413 2611-72	Type plate	Numéro série plaque	3	W677cc
	1	413 2611-73	Type plate	Numéro série plaque	3	W677co
5	1	432 2150-11	Cover plate	Plaque recouvrement	3	
6	1	432 2648-11	Instruction plate	Plaque instruction utilisation	3	40°, 60°
	1	432 2648-12	Instruction plate	Plaque instruction utilisation	3	1, 2
	1	432 2648-13	Instruction plate	Plaque instruction utilisation	3	NEUTRAL
	1	432 2648-20	Instruction plate	Plaque instruction utilisation	3	English
	1	432 2648-21	Instruction plate	Plaque instruction utilisation	3	Swedish
	1	432 2648-22	Instruction plate	Plaque instruction utilisation	3	USA English/Spanish COIN
	1	432 2648-13	Instruction plate	Plaque instruction utilisation	3	USA, OPL



W465H
 Product no.: 9867610073
 Serial no.: 00520 / 0126722
 PC: 0327064 13 9909 Writing olog: 43232004409
 Program: **418XXXXXX** 3403
 ELECTROLUX LAUNDRY SYSTEMS SWEDEN AB

Program: **418XXXXXX**
 W3 W055116



Issue	Month	Year
01	02	10

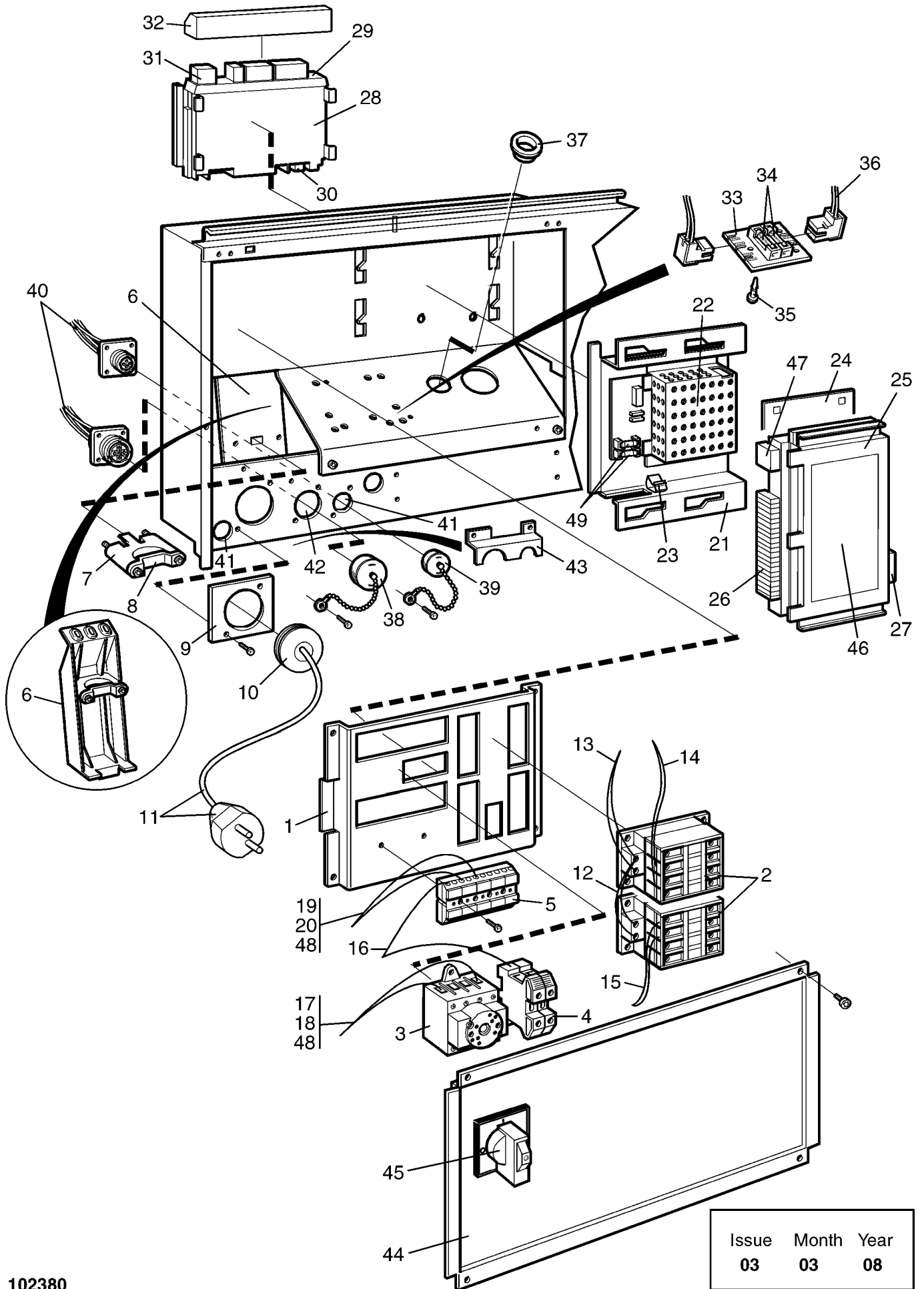
W645 Compass,W662 Compass,W677 Compass

Programmer

Illustration Issue Month Year
Schéma Issue Month Year
102679 1 2 2010

Minuterie

Item Article	Quantity Quantité	Art.No Réf. article	Description	Description	Info Info	Notes Remarques
			W645 Compass			
			W662 Compass			
			W677 Compass			
1	1	432 6902-04	Programmer	Minuterie	1,2	Without software. Software available on website CPU
2	1		•Printed circuit board	•Carte circuit		
3	1	432 8702-03	•Display	•Affichage	1,2	
4	1		•Program selector	•Commutateur rotatif	1,2	
5	1		••Knob	••Bouton de porte		
6	2		••Rubber cushion	••Coussinet de caoutchouc		
7	1		••Spring	••Ressort		
8	1		••Sleeve	••Manchon		
9	1		••Cover	••Couvercle		
10	1	438 9659-01	••Program selector	••Commutateur rotatif	1,2	
11	1		••Spring	••Ressort		
12	4	471 8346-09	••Screw	••Vis	3	T40x30
13	1		••Ring	••Anneau		
14	1	432 6344-02	•Cover	•Couvercle	3	
15	2	432 6327-01	•Bracket	•Pièce de retenue	3	
16	2	471 8346-02	•Screw	•Vis	3	
17	1	413 3280-01	•Cable set	•Jeu de câbles	3	20-pole
18	1	413 3274-20	•Cable set	•Jeu de câbles	3	4-pole
19	1	432 6325-01	•Cover	•Couvercle	3	Front
20	1	432 6324-01	•Cover	•Couvercle	3	Rear
21	1	471 4673-95	•Sign	•Échelle	3	
22	1	471 4673-97	Sign	Échelle	3	
23	1	413 3274-05	Cable set	Jeu de câbles	3	D-bus
		413 3274-06	Cable set	Jeu de câbles	3	D-bus
		413 3274-07	Cable set	Jeu de câbles	3	D-bus
24	1	413 3084-16	Cable set	Jeu de câbles	3	P-bus
		413 3084-18	Cable set	Jeu de câbles	3	P-bus
		413 3084-19	Cable set	Jeu de câbles	3	P-bus
25	1	413 3274-12	Cable set	Jeu de câbles	3	M-COM
		413 3274-22	Cable set	Jeu de câbles	3	M-COM
		413 3274-15	Cable set	Jeu de câbles	3	M-COM
26	1	413 3275-02	Cable set	Jeu de câbles	3	Level control
27	1	432 6326-01	Cover	Couvercle	3	
28	1	432 2905-10	Cable set	Jeu de câbles	3	Door/Temp./Tacho.
		432 2905-12	Cable set	Jeu de câbles	3	Door/Temp./Tacho.
		432 2905-14	Cable set	Jeu de câbles	3	Door/Temp./Tacho.
29	1	432 6345-01	Arm	Bras	3	
30	1	471 8861-01	Level guard	Limiteur de niveau	1,2	
31	1	471 2442-41	Hose	Flexible	1	L=70
32	1	471 8863-01	Level guard	Limiteur de niveau	1,2	
33	1	438 2440-02	Hose	Flexible	1	L=100
34	1	471 2265-69	T-pipe	Tube en T	3	



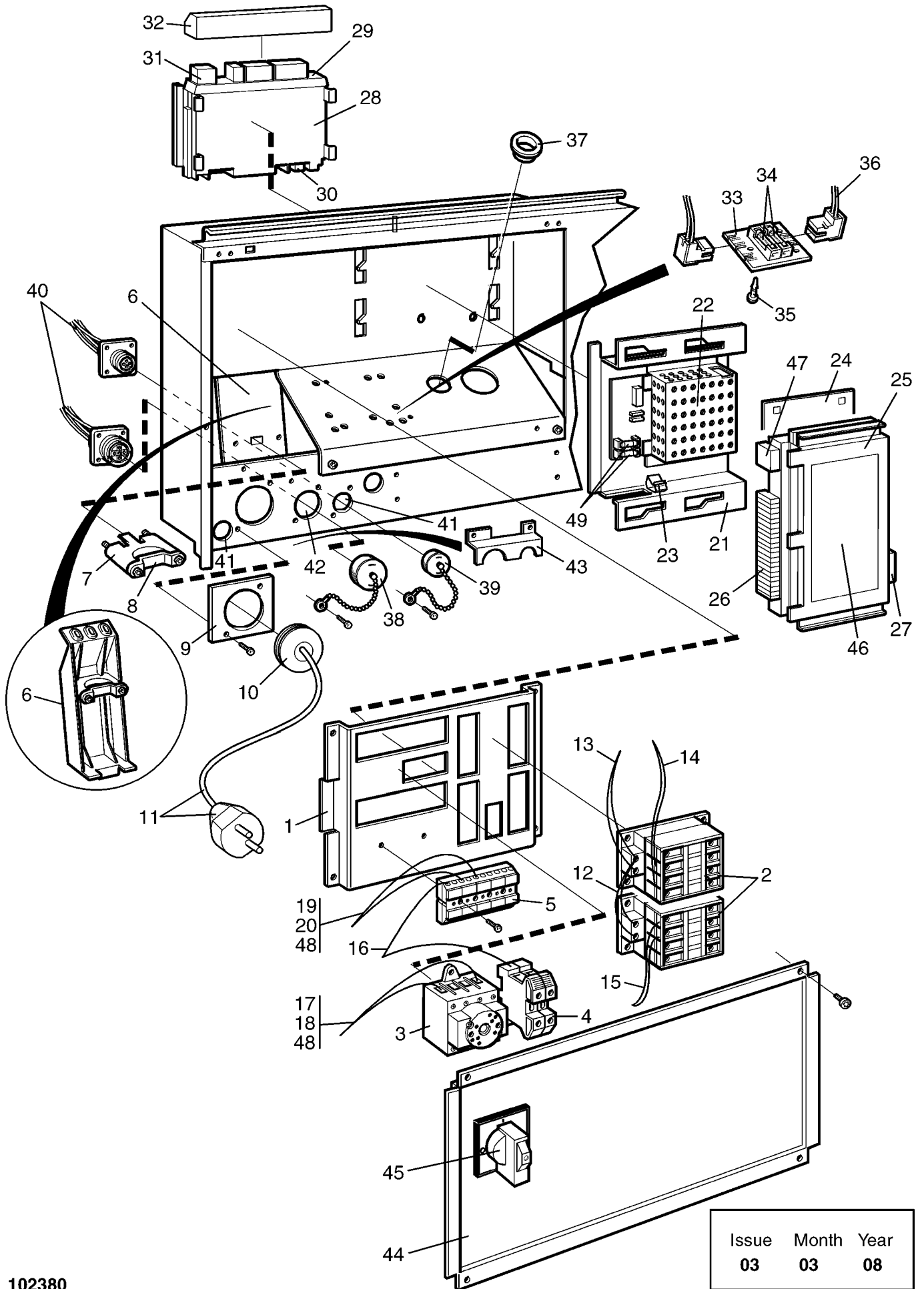
W645 Compass,W662 Compass,W677 Compass

Electric components connection

Illustration Issue Month Year
Schéma Issue Month Year
102380/1 6 6 2009

Composants électriques raccordement électrique

Item Article	Quantity Quantité	Art.No Réf. article	Description	Description	Info Info	Notes Remarques		
			W645 Compass					
			W662 Compass					
			W677 Compass					
1	1	1	1	432 2154-01	Mounting plate	Plaque de montage	3	
2	Rq	Rq		438 9636-22	Contacteur	Relais	1,2	50Hz
	Rq	Rq		438 9636-23	Contacteur	Relais	1,2	60Hz
	Rq	Rq		438 9636-24	Contacteur	Relais	1,2	50/60Hz
		Rq		438 9636-92	Contacteur	Relais	1,2	50Hz
		Rq		438 9636-93	Contacteur	Relais	1,2	60Hz
		Rq		438 9636-94	Contacteur	Relais	1,2	50/60Hz
3	Rq	Rq	Rq	438 9678-01	Main switch	Main switch	1	3-pole, 30A
	Rq	Rq	Rq	438 9678-02	Main switch	Main switch	1	3-pole, 40A
	Rq	Rq	Rq	438 9678-03	Main switch	Main switch	1	3-pole, 50A
	Rq	Rq	Rq	438 9678-04	Main switch	Main switch	1	3-pole, 70A
	Rq	Rq	Rq	438 9678-11	Main switch	Main switch	1	4-pole, 30A
	Rq	Rq	Rq	438 9678-12	Main switch	Main switch	1	4-pole, 40A
	Rq	Rq	Rq	438 9678-13	Main switch	Main switch	1	4-pole, 50A
	Rq	Rq	Rq	438 9678-14	Main switch	Main switch	1	4-pole, 70A
4	2	2	2	471 8767-01	Block	Cale	3	SL10
	2	2	2	471 8767-02	Block	Cale	3	SL16
5	1	1	1	471 8783-01	Block	Cale	3	5-pole
	1	1	1	471 8783-03	Block	Cale	3	3-pole
	1	1	1	471 8783-04	Block	Cale	3	4-pole
6	1	1	1	432 2258-01	Plate	Plaque	3	
	1	1	1	432 2214-01	Cable clamp	Collier de câble	3	PLASTIC
7	1	1	1	471 7859-12	Clamp	Attache	3	Lower part
8	1	1	1	471 7859-16	Clamp	Attache	3	Upper part
9	1	1	1	432 2199-01	Plate	Plaque	3	Ø21
	1	1	1	432 2199-03	Plate	Plaque	3	Ø26
	1	1	1	432 2199-05	Plate	Plaque	3	Ø33
10	1	1	1	438 8720-01	Grommet	Oeillet	3	M25
	1	1	1	438 8720-02	Grommet	Oeillet	3	M32
	1	1	1	438 8720-03	Grommet	Passe-fil	3	M40
11	1	1	1	487 1702-45	Cable	Câble	3	
12	1	1	1	432 2984-01	Cable set	Jeu de câbles	3	
13	1	1	1	413 3182-02	Cable set	Jeu de câbles	3	Heating
14	3	3	3	432 2954-03	Cable set	Jeu de câbles	3	
15	1	1	1	432 2954-13	Cable set	Jeu de câbles	3	
16	1	1	1	432 2983-03	Cable set	Jeu de câbles	3	
		1	1	432 2983-04	Cable set	Jeu de câbles	3	
17	1	1	1	432 3092-86	Cable set	Jeu de câbles	3	
18	1	1	1	432 3106-01	Cable set	Jeu de câbles	3	Trafo
19	1	1	1	413 3082-35	Cable set	Jeu de câbles	3	
20	1	1	1	413 2905-02	Cable set	Jeu de câbles	3	Trafo Trafo
21	1	1	1	432 2257-01	Mounting plate	Plaque de montage	3	
22	1	1	1	432 6805-06	Power supply	Alimentation principale	1,2	
23	1	1	1	432 6320-01	Clamp	Attache	3	
24	1	1	1	432 2256-01	Plate	Plaque	3	
25	1	1	1	432 6930-02	Printed circuit board	Carte circuit	1,2	I/O-card type 2
26	Rq	Rq	Rq	438 8701-01	Multistik	Multi-grippe	3	
	Rq	Rq	Rq	438 8701-03	Multistik	Multi-grippe	3	
27	1	1	1	413 3274-01	Cable set	Jeu de câbles	3	D-bus
28	1	1	1	432 6903-02	Printed circuit board	Carte circuit	1,2	I/O-card
	1	1	1	432 6933-02	Printed circuit board	Carte circuit	1,2	I/O-card type 3
29					Sign	Échelle	3	
30	1	1	1	413 3274-03	Cable set	Jeu de câbles	3	4-pole
31	1	1	1	413 3084-25	Cable set	Jeu de câbles	3	4-pole
32	1	1	1	432 6323-01	Cover	Couvercle	3	



Issue	Month	Year
03	03	08

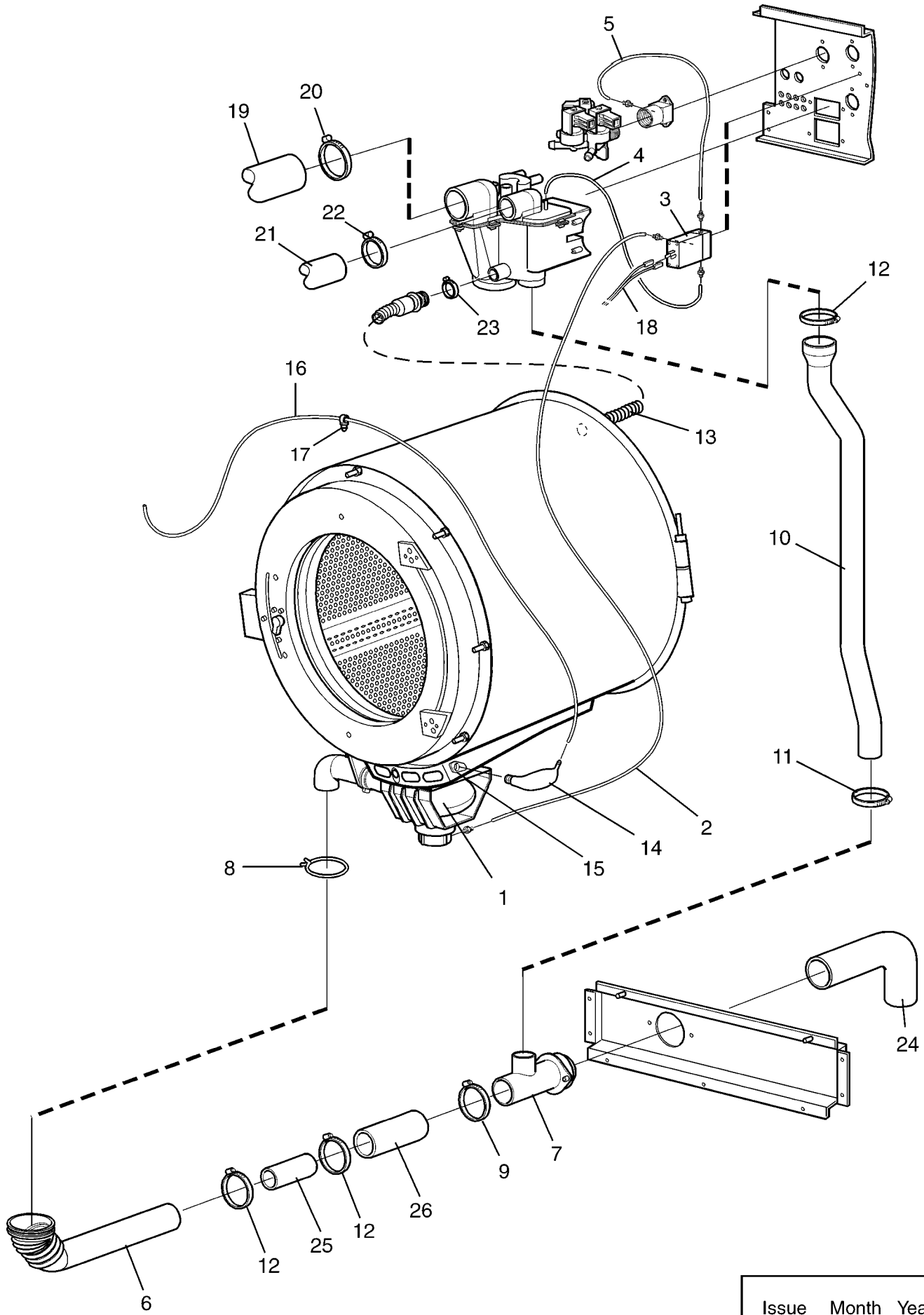
W645 Compass,W662 Compass,W677 Compass

Electric components connection

Composants électriques raccordement électrique

Illustration Issue Month Year
Schéma Issue Month Year
102380/1 6 6 2009

Item Article	Quantity Quantité	Art.No Réf. article	Description	Description	Info Info	Notes Remarques
			W645 Compass			
			W662 Compass			
			W677 Compass			
33	1	1	438 8797-02	Printed circuit board	1,2	
34	2	2	471 8750-11	•Fuse	1,2	1,25A
35	3	3	471 7960-02	Support	3	
36	1	1	413 3082-05	Cable set	3	
37	1	1	762 1182-10	Grommet	3	Ø22,2MM
38	1	1	438 7950-02	Cover washer	3	14-pole
39	1	1	438 7950-01	Cover washer	3	4-pole
40	1	1	413 2946-01	Cable set	3	
41	2	2	471 7977-03	Cover plug	3	
42	1	1	471 7977-04	Cover plug	3	
43	1	1	432 1220-01	Cover	3	
44	1	1	432 3604-01	Cover	3	With hole
	1	1	432 3604-02	Cover	3	Without hole
45	1	1	471 9678-94	Knob	1	
46	1	1	471 4673-93	Sign	3	I/O-card type 2
47	1	1	413 3084-02	Cable set	3	4-pole P-bus
48	1	1	432 3075-01	Cable set	3	Trafo-EWD1300
		1	432 3076-01	Cable set	3	Trafo-EWD2300
49	2	2	471 8750-16	Fuse	1,2	3,15A



102503

Issue	Month	Year
01	01	07

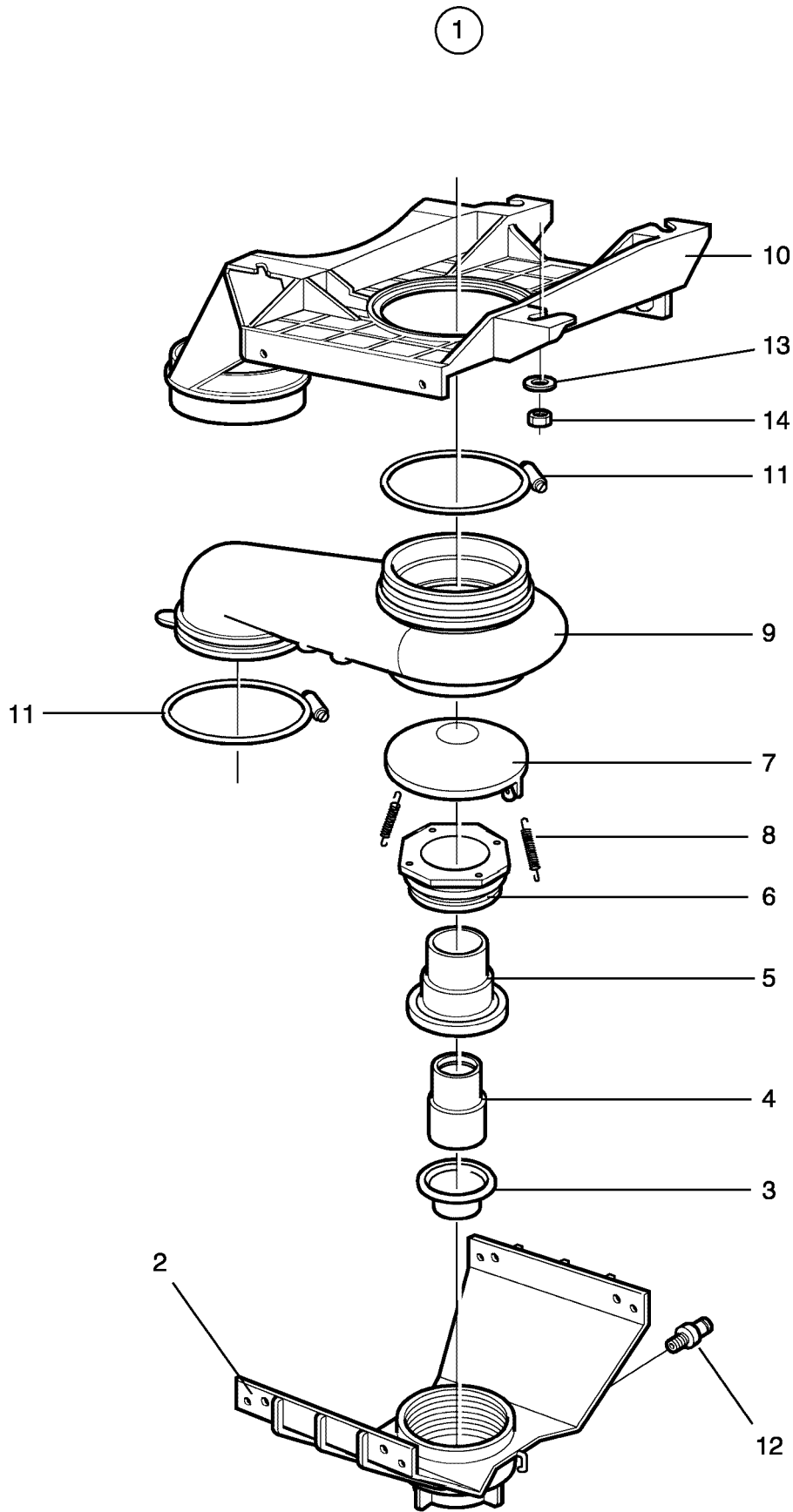
W645 Compass,W662 Compass,W677 Compass

Drain valve and hoses

Purgeur et flexible

Illustration Issue Month Year
Schéma Issue Month Year
102503/1 2 9 2009

Item Article	Quantity Quantité	Art.No Réf. article	Description	Description	Info Info	Notes Remarques
			W645 Compass			
			W662 Compass			
			W677 Compass			
1	1	1	432 2502-01	Drain valve	1,2	
2	1		471 8139-15	Hose	1	L=2100
	1	1	471 8139-16	Hose	1	L=2250
3	1	1	471 8243-07	Solenoid valve	1,2	230V 50Hz
	1	1	471 8243-08	Solenoid valve	1,2	208-240V 60Hz
	1	1	471 8243-10	Solenoid valve	1,2	230V 50/60Hz Japan
4	1	1	438 8102-06	Hose	1	L=330
5	1	1	471 8139-01	Hose	1	L=330
6	1	1	432 2519-02	Hose	1	
		1	432 2522-01	Hose	1	
7	1	1	432 2511-01	Drain pipe connection	3	
8	1	1	736 2846-51	Hose clamp	3	Ø73-83
9	1	1	736 2846-51	Hose clamp	3	Ø73-83
10	1	1	432 2521-03	Hose	1	
11	1	1	736 2837-51	Hose clamp	3	Ø48-54
12	1	1	736 2837-51	Hose clamp	3	Ø48-54
13	1	1	432 2508-02	Hose	1	
14	1	1	432 2507-01	Air tube	1	
15	1	1	432 2506-01	Connection	3	
16	1		471 8118-07	Hose	1	L=1325
		1	471 8118-01	Hose	1	L=1600
17	Rq	Rq	471 7887-01	Clip	3	
18	1		432 3182-41	Cable set	3	X50
		1	432 3182-43	Cable set	3	X50
19	1		471 8128-61	Hose	1	
		1	471 8128-67	Hose	1	
		1	471 8128-65	Hose	1	
20	2	2	736 2840-51	Hose clamp	3	Ø50-63
21	1		471 8124-04	Hose	1	
		1	471 8124-08	Hose	1	
		1	471 8124-09	Hose	1	
22	2	2	736 2831-51	Hose clamp	3	Ø36-42
23	1	1	736 2825-51	Hose clamp	3	Ø32
24	1	1	471 4835-01	Drain hose	1	Ø75
25	-	-	471 8613-05	Tube	3	Ø50, L=80
26	-	-	471 8128-41	Hose	1	L=90, 1 1/2"



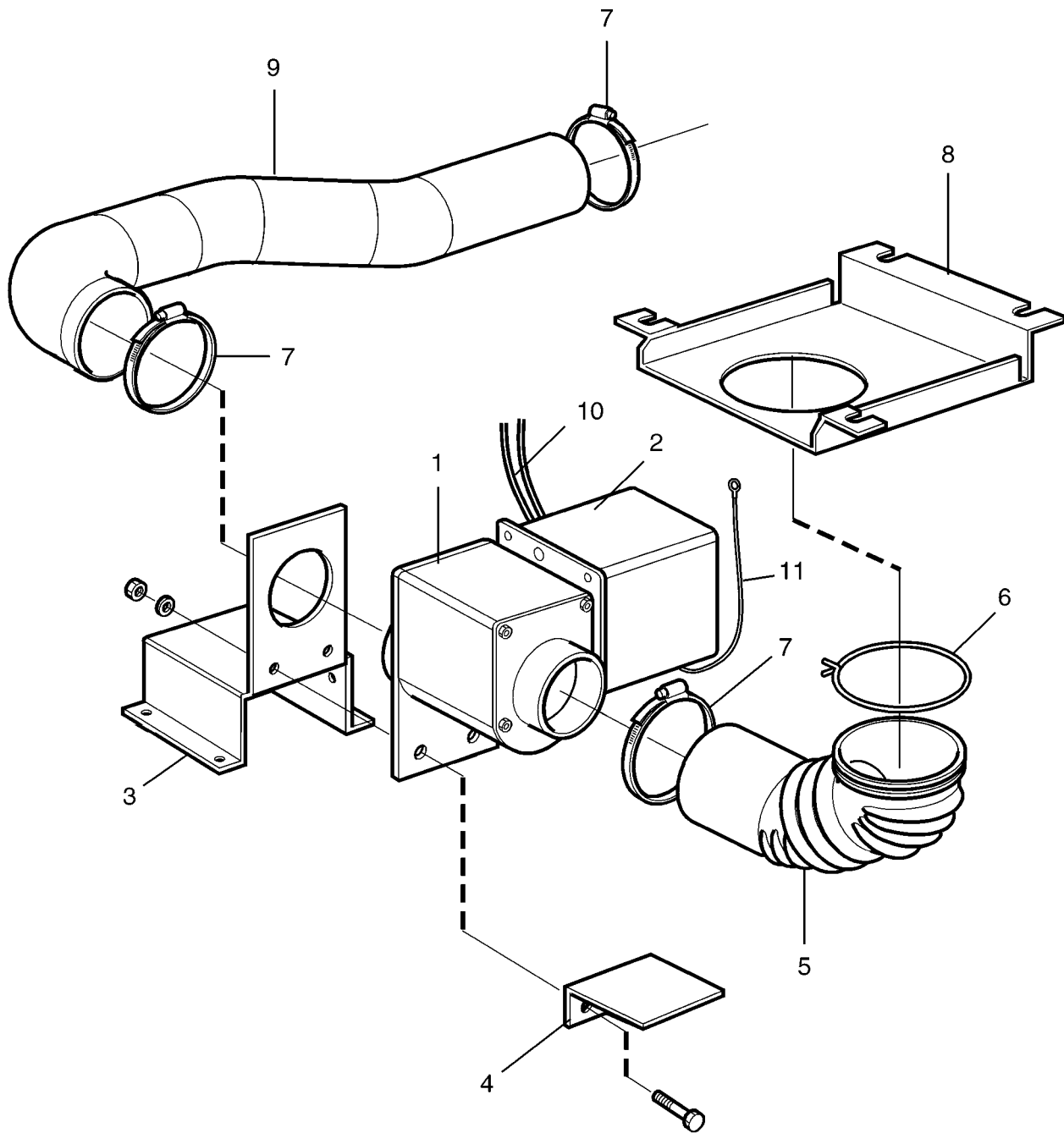
W645 Compass,W662 Compass,W677 Compass

Drain valve

Vanne de vidange

Illustration Issue Month Year
Schéma Issue Month Year
102343/1 2 11 2008

Item Article	Qua. Qua.	Art.No Réf. article	Description	Description	Info Info	Notes Remarques
1	1	432 2502-01	Drain valve	Vanne de vidange	1,2	
2	1	438 0051-01	•Lower frame	•Châssis inférieur	3	
3	1	471 8195-01	•Diaphragm	•Diaphragme	1,2	
4	1	438 0054-01	•Piston	•Piston	3	
5	1	438 0053-01	•Housing	•Logement	3	
6	1	438 0055-01	•Gland	•Presse-étoupe	3	
7	1	438 0052-01	•Cover	•Couvercle	3	
8	2	471 7818-01	•Spring	•Ressort	1	
9	1	432 2505-01	•Hose housing	•Membrane de vidange	1,2	
10	1	432 2501-01	•Upper frame	•Partie supérieure	3	
11	2	471 7871-04	•Hose clamp	•Attache flexible	3	
12	1	471 8688-13	•Nipple	•Raccord	1	1/8"
13	4	734 1153-09	Washer	Rondelle	3	BRB 6,4X12
14	4	732 2116-42	Locking nut	Contre-écrou	3	M6



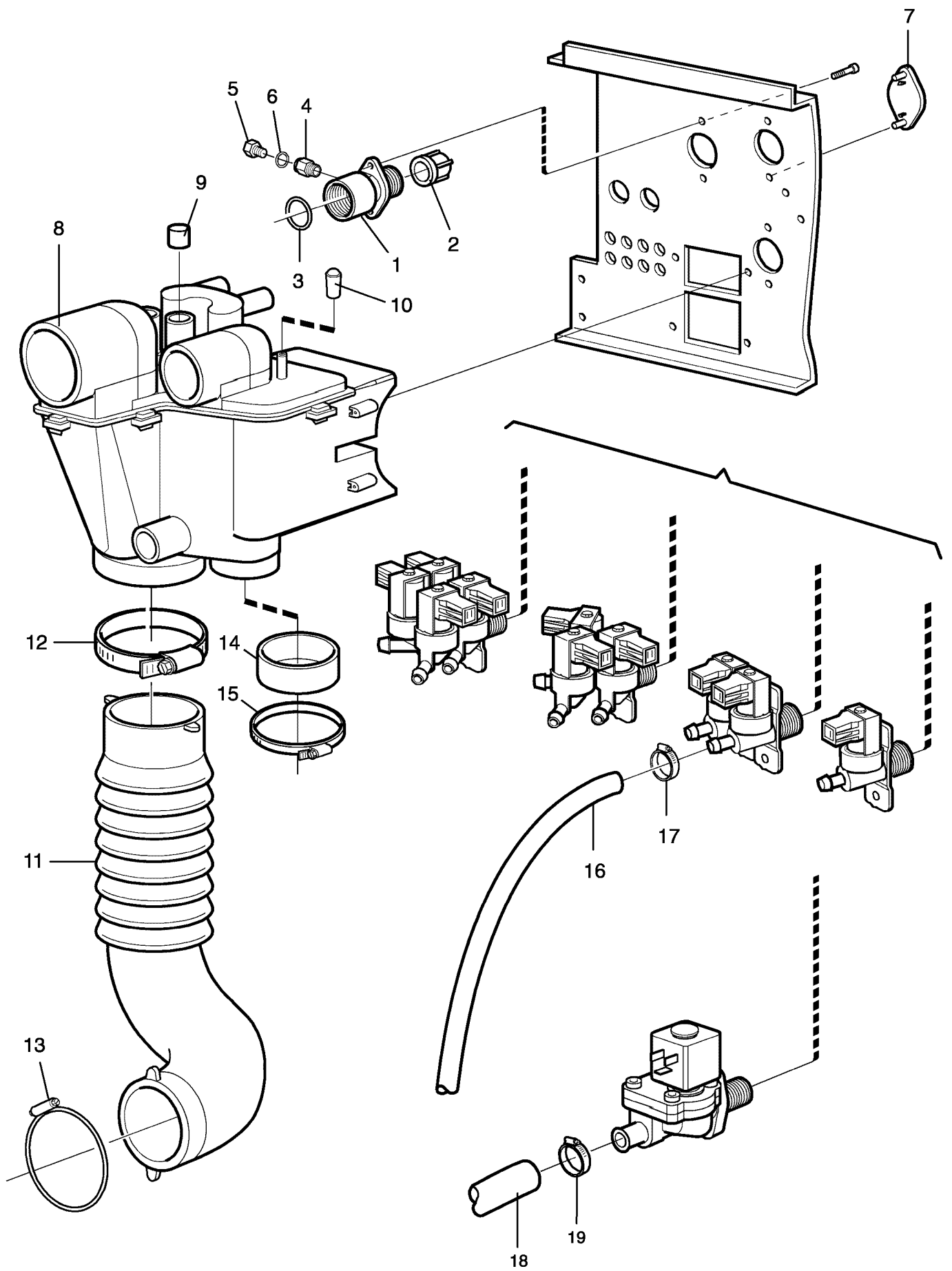
W645 Compass,W662 Compass,W677 Compass

Drain valve, electrical

Illustration Issue Month Year
Schéma Issue Month Year
102492/1 5 6 2010

Drain valve, electrical

Item Article	Quantity Quantité	Art.No Réf. article	Description	Description	Info Info	Notes Remarques
			W645 Compass			
			W662 Compass			
			W677 Compass			
1	1	1	471 8215-01 Drain valve	Vanne de vidange	1,2	50/60Hz
	1	1	471 8215-03 Drain valve	Vanne de vidange	1,2	50/60Hz Normally closed
2	1	1	432 2548-01 Cover	Couvercle	3	
3	1	1	432 2531-01 Mounting plate	Plaque de montage	3	
4	1	1	432 2537-01 Support	Support	3	
5	1	1	432 2516-04 Hose	Flexible	1	
		1	432 2516-05 Hose	Flexible	1	
6	1	1	471 7871-07 Hose clamp	Attache flexible	3	
7	3	3	736 2846-51 Hose clamp	Attache flexible	3	Ø73-83
8	1	1	432 2534-01 Mounting plate	Plaque de montage	3	
9	1	1	432 2518-03 Hose	Flexible	1	
		1	432 2518-04 Hose	Flexible	1	
		1	432 2518-05 Hose	Flexible	1	
10	1	1	413 2902-07 Cable set	Jeu de câbles	3	
		1	413 2902-09 Cable set	Jeu de câbles	3	
		1	413 2902-11 Cable set	Jeu de câbles	3	
	1	1	413 2902-13 Cable set	Jeu de câbles	3	Normally closed



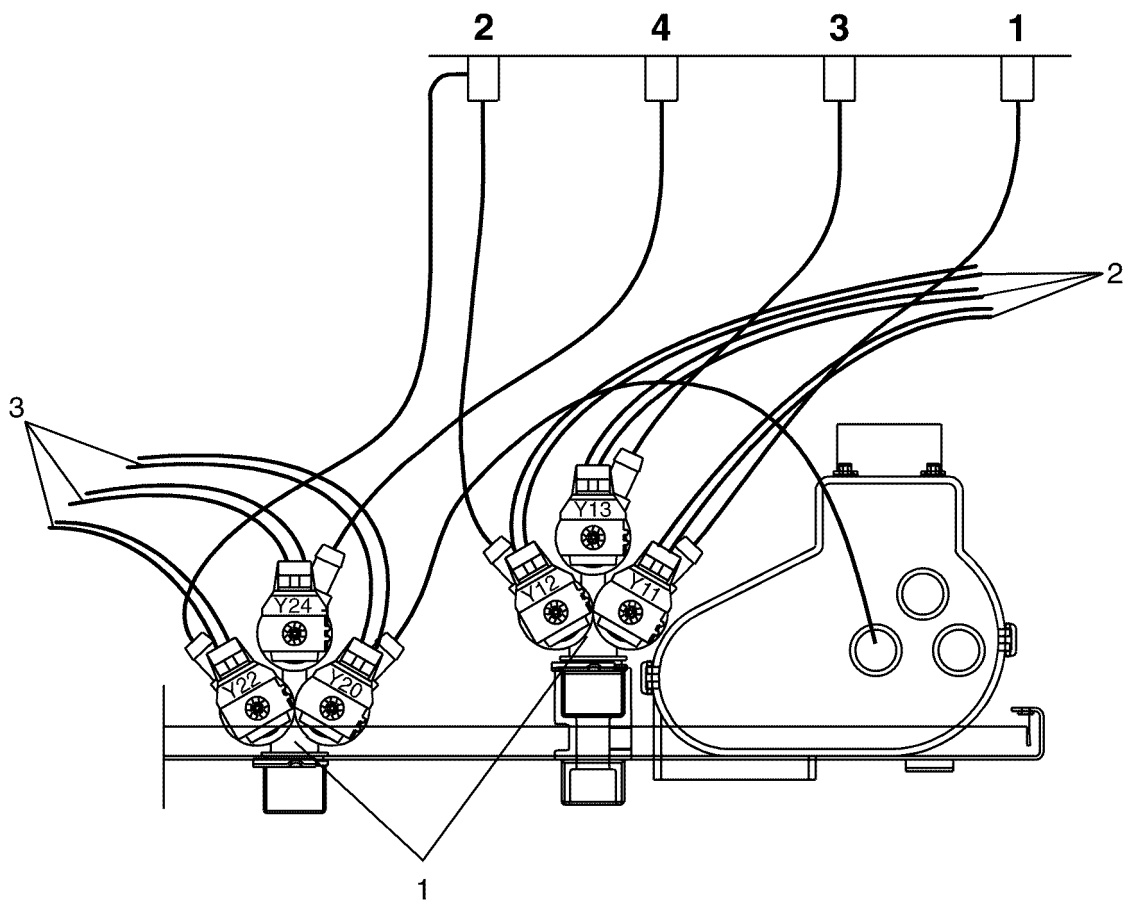
W645 Compass,W662 Compass,W677 Compass

Water connections

Illustration Issue Month Year
Schéma Issue Month Year
102316/1 1 6 2006

Raccords d'eau

Item Article	Quantity Quantité	Art.No Réf. article	Description	Description	Info Info	Notes Remarques
			W645 Compass			
			W662 Compass			
			W677 Compass			
1	1	1	1	438 0056-03 Nipple	Raccord	3 Black, 3/4"
	1	1	1	438 0056-04 Nipple	Raccord	3 White, 3/4", USA
2	Rq	Rq	Rq	471 8693-21 Filter	Filtre	3
3	1	1	1	471 8199-01 Gasket	Joint	3
4	1	1	1	471 8688-13 Nipple	Raccord	3 1/8"
5	1	1	1	741 5109-25 Plug	Fiche	3 El-drain
6	1	1	1	740 4206-00 O-ring	Joint torique	3 El-drain
7	Rq	Rq	Rq	472 6761-01 Cover washer	Rondelle protection	3
8	1	1	1	432 2301-01 Siphon breaker	Rupteur de siphon	3
9	Rq	Rq	Rq	471 8175-01 Plug	Fiche	3
10	1	1	1	471 8644-02 Plug	Fiche	3
11	1	1	1	432 2306-01 Hose	Flexible	1
12	1	1	1	736 2846-51 Hose clamp	Attache flexible	3 Ø73-83
13	1	1	1	471 7871-04 Hose clamp	Attache flexible	3
14	-	-	-			Not used
15	-	-	-			Not used
16	Rq	Rq	Rq	877 5211-08 Hose	Flexible	1 Per 1 m
17	Rq	Rq	Rq	736 2816-51 Hose clamp	Attache flexible	3 Ø13-19
18	Rq	Rq	Rq	432 2308-01 Hose	Flexible	1
19	Rq	Rq	Rq	736 2825-51 Hose clamp	Attache flexible	3 Ø32



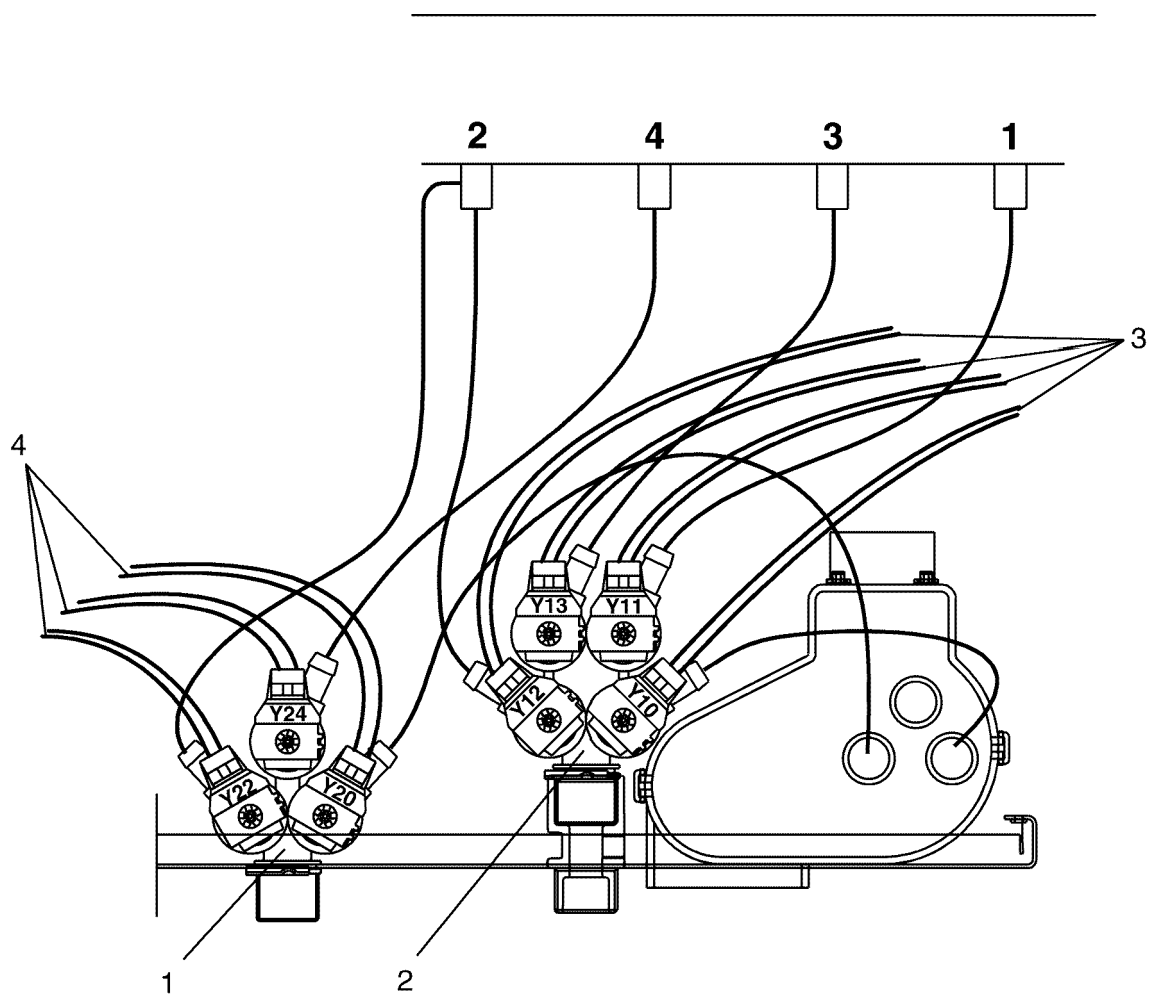
W645 Compass

Inlet valves and cable set

Inlet valves and cable set

Illustration	Issue	Month	Year
Schéma	Issue	Month	Year
102482/1	2	11	2009

Item Article	Qua. Qua.	Art.No Réf. article	Description	Description	Info Info	Notes Remarques
1	2	471 8236-76	Valve	Electrovanne	1,2	3-way, 208-240V 50/60Hz, BSP
	2	471 8236-78	Valve	Electrovanne	1,2	3-way, 208-240V 50/60Hz, NH USA US
2	1	413 3086-09	Cable set	Jeu de câbles	3	Cold
3	1	413 3086-10	Cable set	Jeu de câbles	3	Hot



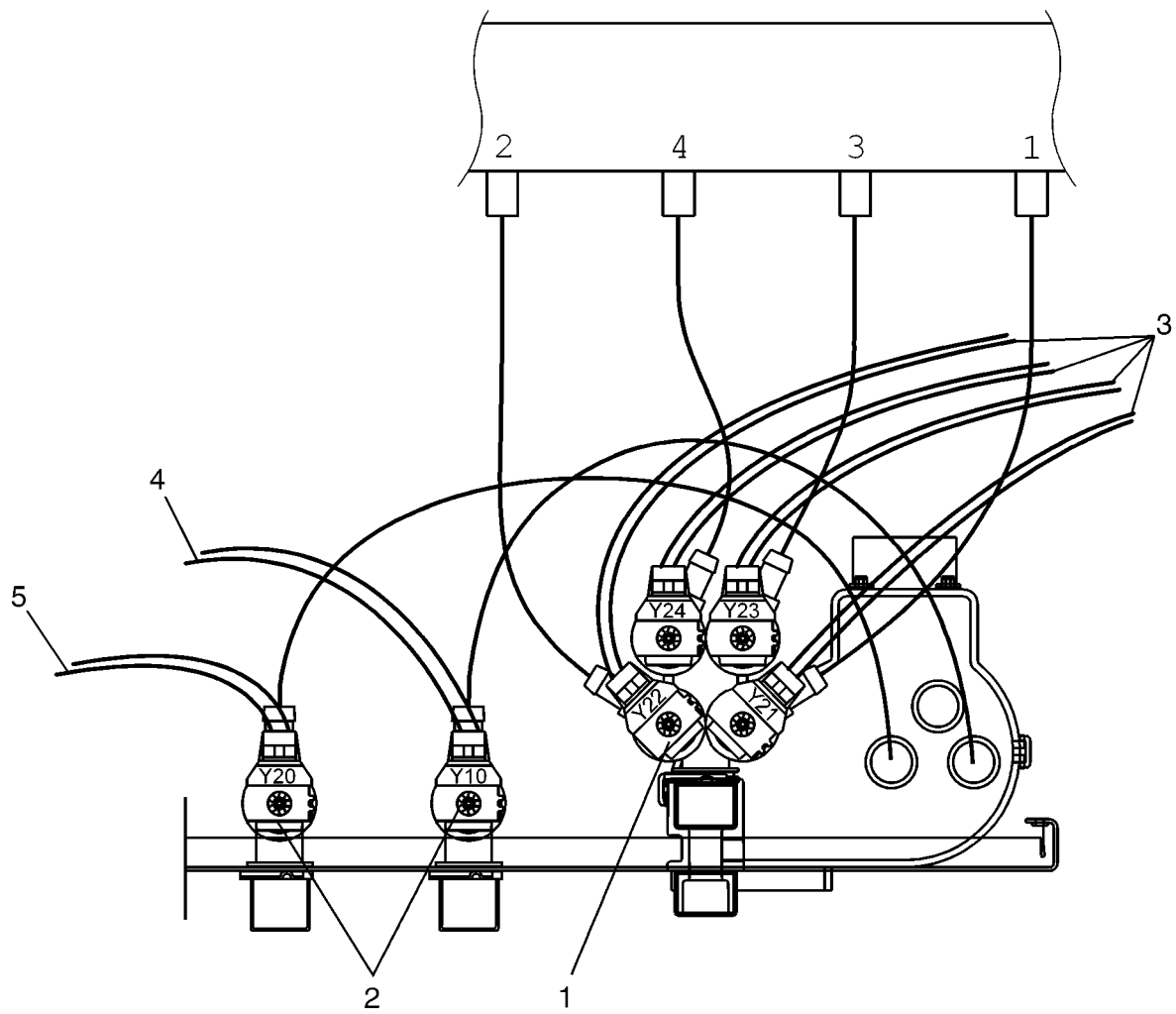
W645 Compass

Inlet valves and cable set

Inlet valves and cable set

Illustration Issue Month Year
Schéma Issue Month Year
102483/1 2 11 2009

Item Article	Qua. Qua.	Art.No Réf. article	Description	Description	Info Info	Notes Remarques
1	1	471 8236-76	Valve	Electrovanne	1,2	3-way, 208-240V 50/60Hz, BSP
	1	471 8236-78	Valve	Electrovanne	1,2	3-way, 208-240V 50/60Hz, NH USA US
2	1	471 8240-64	Valve	Electrovanne	1,2	4-way, 208-240V 50/60Hz, BSP
	1	471 8240-68	Valve	Electrovanne	1,2	4-way, 208-240V 50/60Hz, NH USA US
3	1	413 3088-10	Cable set	Jeu de câbles	3	
4	1	413 3086-10	Cable set	Jeu de câbles	3	



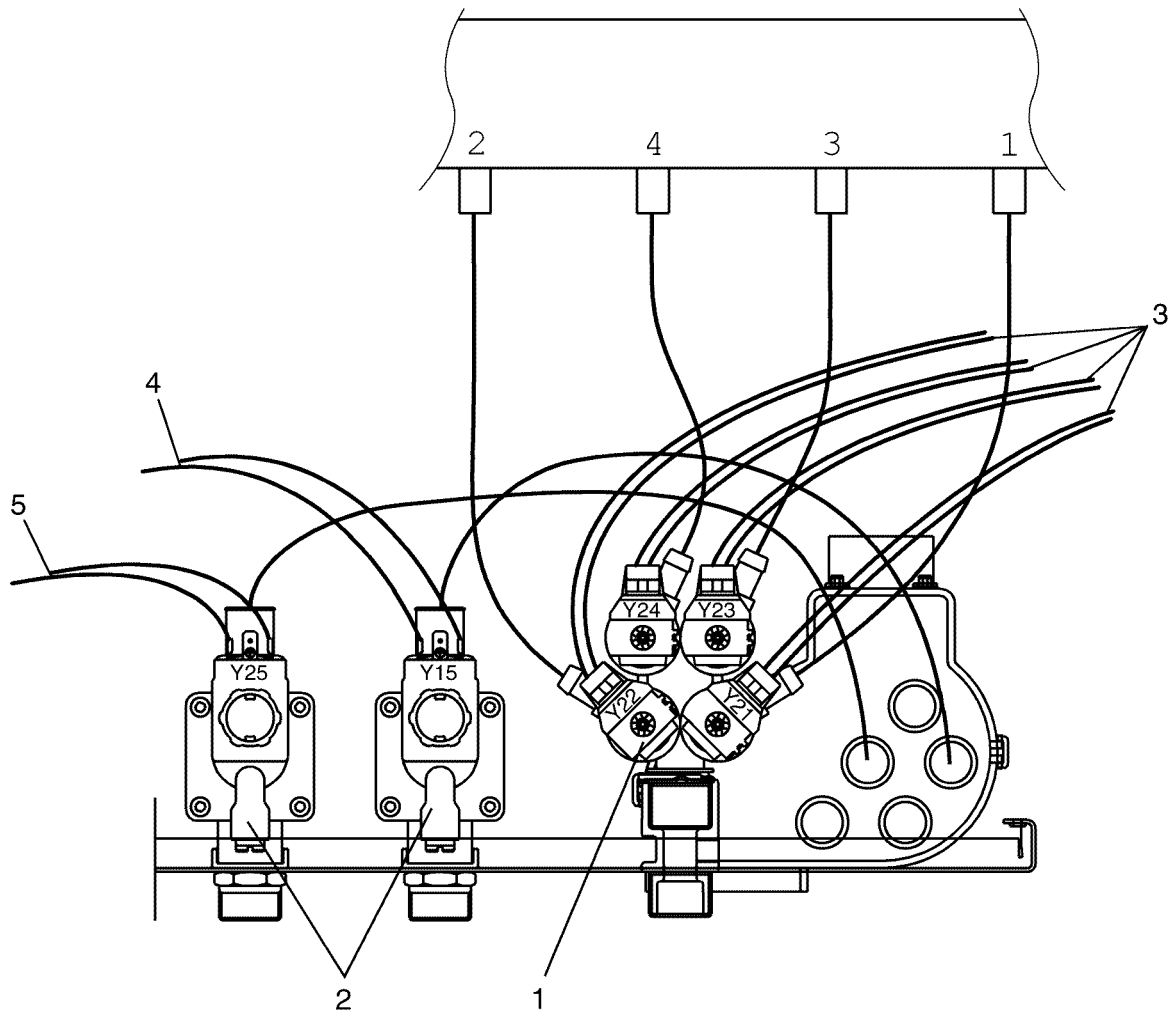
W645 Compass

Inlet valves and cable set

Inlet valves and cable set

Illustration Issue Month Year
Schéma Issue Month Year
102384/1 2 11 2009

Item Article	Qua. Qua.	Art.No Réf. article	Description	Description	Info Info	Notes Remarques
1	1	471 8240-63	Valve	Electrovanne	1,2	4-way, 208-240V 50/60Hz, BSP
	1	471 8240-69	Valve	Electrovanne	1,2	4-way, 208-240V 50/60Hz, NH USA USA
2	2	471 8234-52	Valve	Electrovanne	1,2	1-way, 208-240V 50/60Hz, BSP
	2	471 8234-64	Valve	Electrovanne	1,2	1-way, 208-240V 50/60Hz, NH USA USA
3	1	413 3088-08	Cable set	Jeu de câbles	3	
4	1	413 3082-32	Cable set	Jeu de câbles	3	
5	1	413 3082-34	Cable set	Jeu de câbles	3	



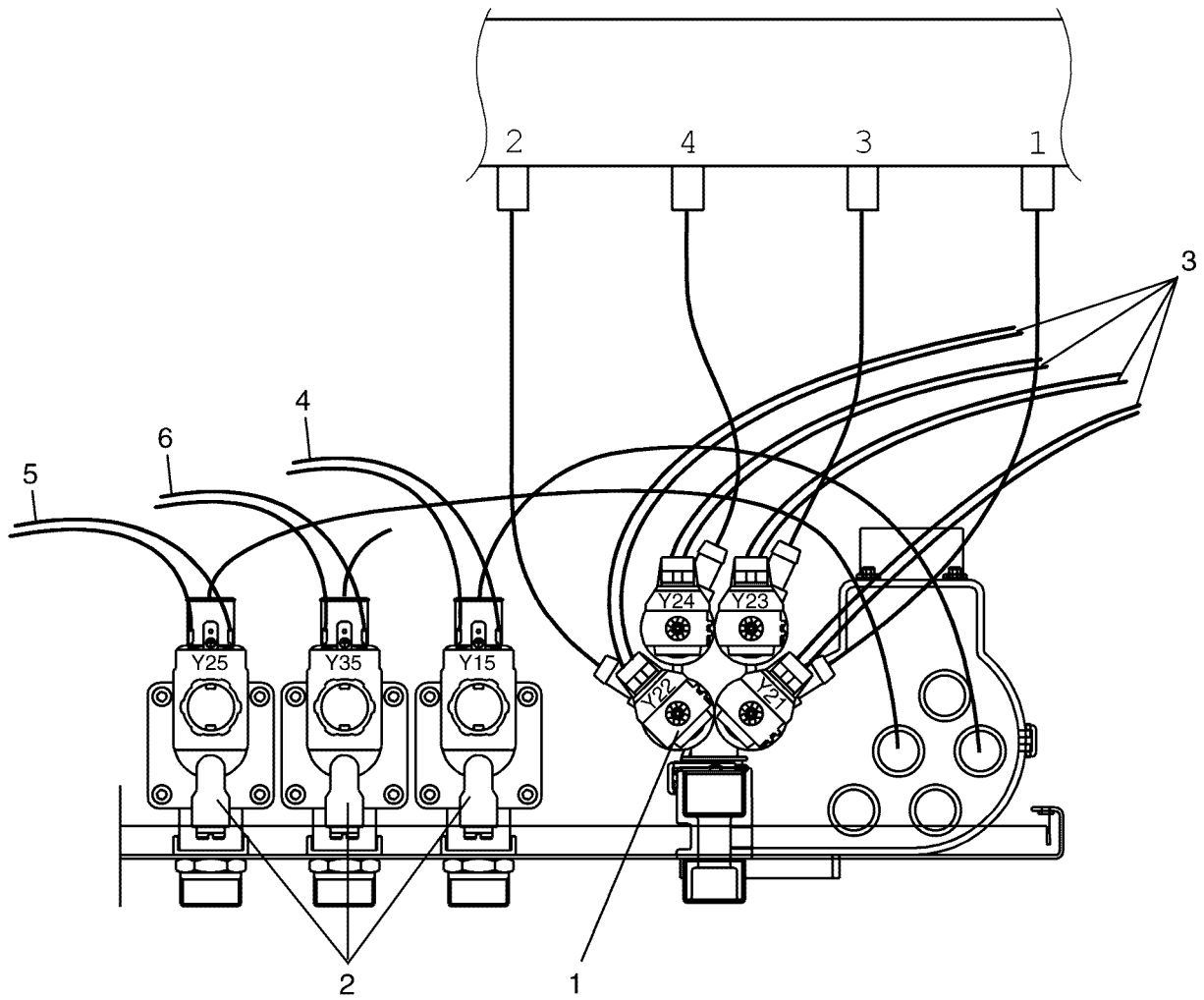
W645 Compass,W662 Compass,W677 Compass

Inlet valves and cable set

Illustration Issue Month Year
Schéma Issue Month Year
102383/1 3 11 2009

Inlet valves and cable set

Item Article	Quantity Quantité	Art.No Réf. article	Description	Description	Info Info	Notes Remarques
			W645 Compass			
			W662 Compass			
			W677 Compass			
1	1	1	1 471 8240-63	Valve	Electrovanne	1,2 4-way, 208-240V 50/60Hz, BSP
	1	1	1 471 8240-69	Valve	Electrovanne	1,2 4-way, 208-240V 50/60Hz, NH USA USA
2	2	2	2 471 8210-70	Valve	Electrovanne	1 208-240V 50/60Hz, BSP
	1	1	1 471 8210-79	•Coil	•Bobine	1,2 50/60 Hz
	2	2	2 471 8210-71	Valve	Electrovanne	1 208-240V 60Hz, NH USA USA
	1	1	1 471 8210-78	•Coil	•Bobine	1,2 60Hz
3	1		1 413 3088-08	Cable set	Jeu de câbles	3
		1	1 413 3088-10	Cable set	Jeu de câbles	3
		1	1 413 3088-10	Cable set	Jeu de câbles	3
4	1		1 413 3182-09	Cable set	Jeu de câbles	3
		1	1 413 3182-15	Cable set	Jeu de câbles	3
		1	1 413 3182-15	Cable set	Jeu de câbles	3
5	1		1 413 3182-10	Cable set	Jeu de câbles	3
		1	1 413 3182-16	Cable set	Jeu de câbles	3
		1	1 413 3182-16	Cable set	Jeu de câbles	3



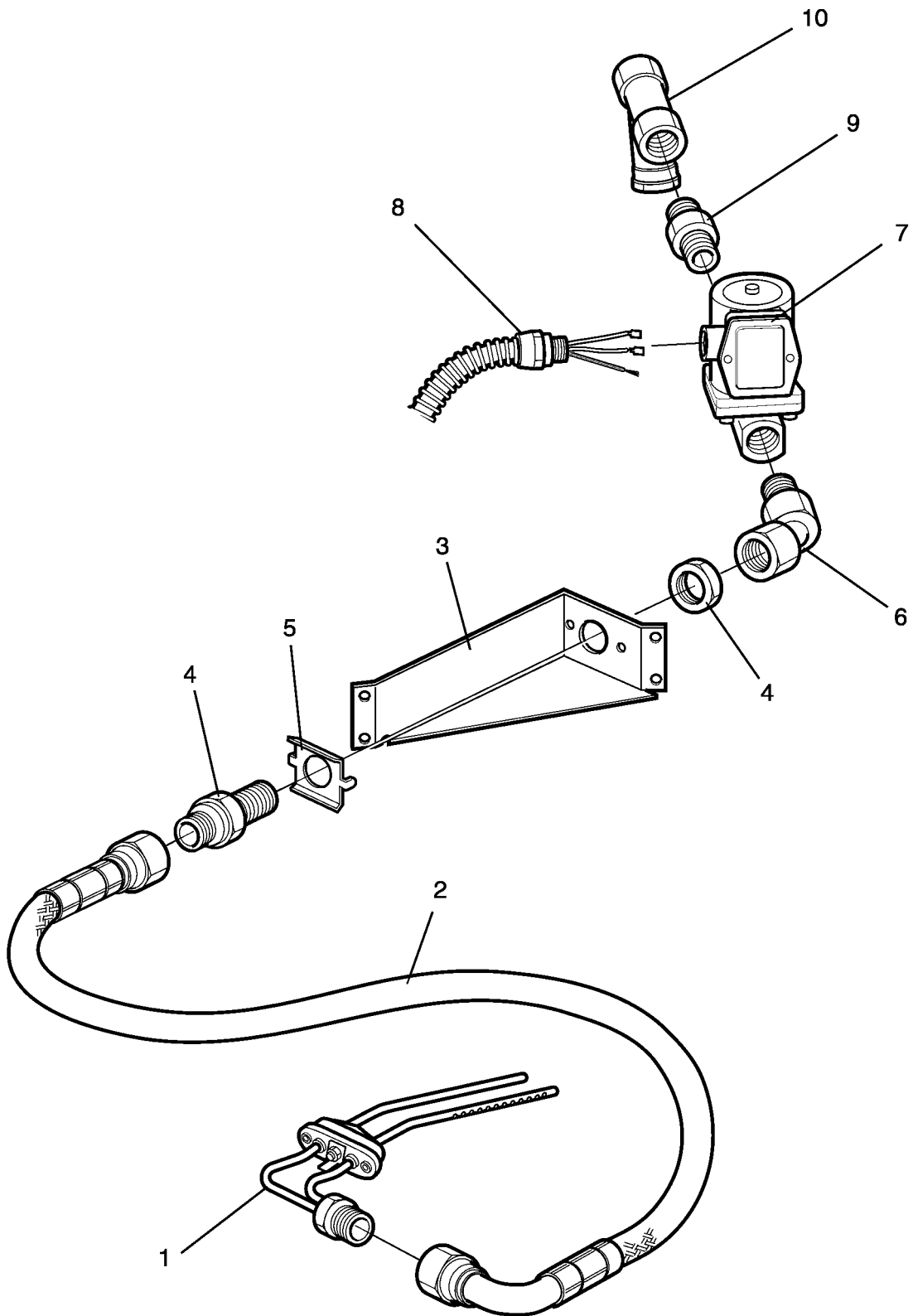
W645 Compass,W662 Compass,W677 Compass

Inlet valves and cable set

Illustration Issue Month Year
Schéma Issue Month Year
102385/1 3 11 2009

Inlet valves and cable set

Item Article	Quantity Quantité	Art.No Réf. article	Description	Description	Info Info	Notes Remarques
			W645 Compass			
			W662 Compass			
			W677 Compass			
1	1	1	1 471 8240-63	Valve	Electrovanne	1,2 4-way, 208-240V 50/60Hz, BSP
	1	1	1 471 8240-69	Valve	Electrovanne	1,2 4-way, 208-240V 50/60Hz, NH USA USA
2	3	3	3 471 8210-70	Valve	Electrovanne	1 208-240V 50/60Hz, BSP
	1	1	1 471 8210-79	•Coil	•Bobine	1,2 50/60 Hz
	3	3	3 471 8210-71	Valve	Electrovanne	1 208-240V 60Hz, NH USA USA
	1	1	1 471 8210-78	•Coil	•Bobine	1,2 60Hz
3	1		1 413 3088-08	Cable set	Jeu de câbles	3
		1	1 413 3088-10	Cable set	Jeu de câbles	3
		1	1 413 3088-10	Cable set	Jeu de câbles	3
4	1		1 413 3182-09	Cable set	Jeu de câbles	3
		1	1 413 3182-15	Cable set	Jeu de câbles	3
		1	1 413 3182-15	Cable set	Jeu de câbles	3
5	1		1 413 3182-10	Cable set	Jeu de câbles	3
		1	1 413 3182-16	Cable set	Jeu de câbles	3
		1	1 413 3182-16	Cable set	Jeu de câbles	3
6	1		1 413 3182-11	Cable set	Jeu de câbles	3
		1	1 413 3182-14	Cable set	Jeu de câbles	3
		1	1 413 3182-17	Cable set	Jeu de câbles	3



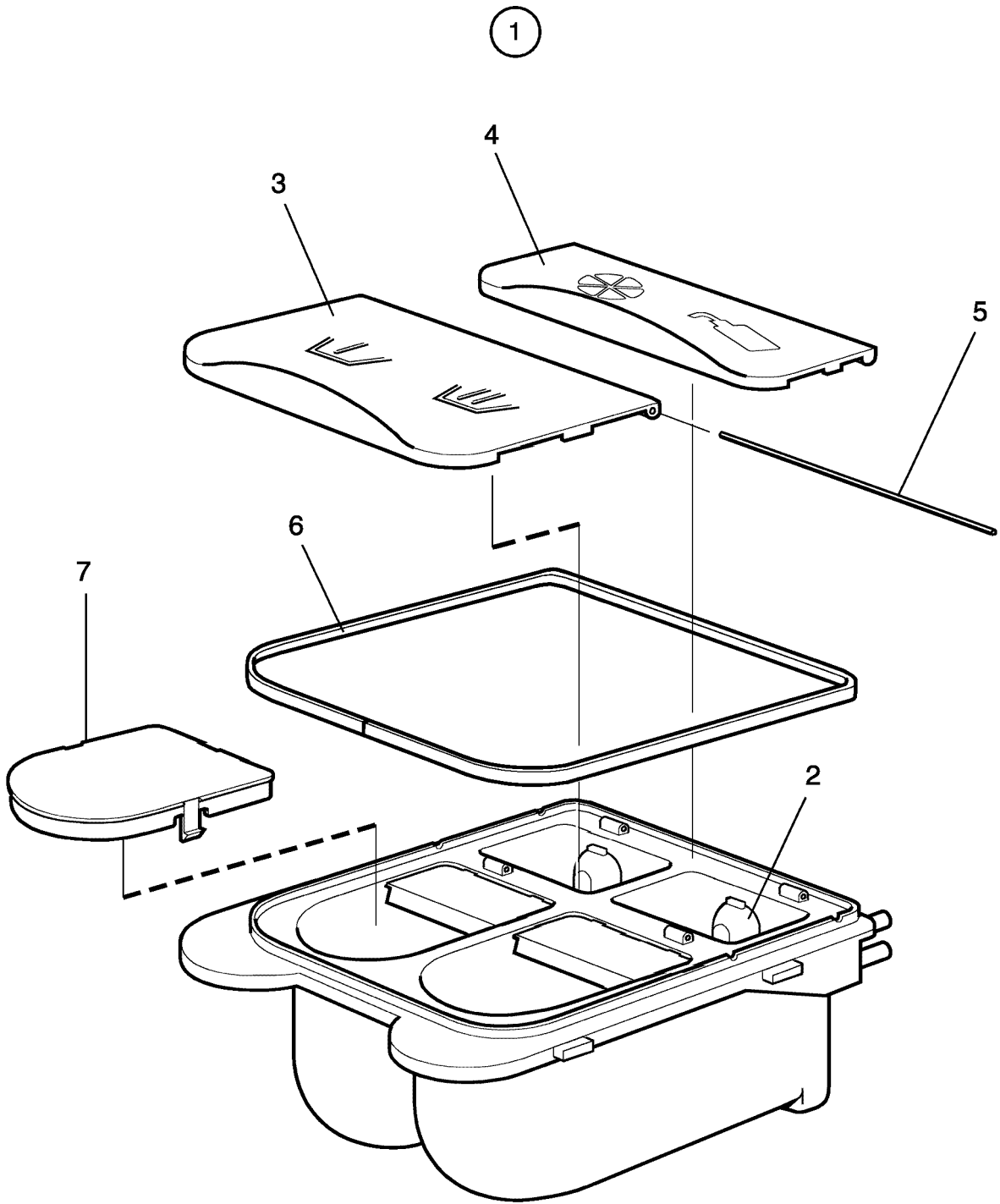
W645 Compass,W662 Compass,W677 Compass

Steam components

Illustration Issue Month Year
Schéma Issue Month Year
102501/1 1 1 2007

Composants

Item Article	Quantity Quantité	Art.No Réf. article	Description	Description	Info Info	Notes Remarques
			W645 Compass			
			W662 Compass			
			W677 Compass			
1	1	1	432 1631-01	Steam injector	Injecteur de vapeur	3
2	1	1	471 8126-27	Steam hose	Tuyau flexible de vapeur	1
3	1	1	471 8126-28	Steam hose	Tuyau flexible de vapeur	1
4	1	1	432 1673-01	Bracket	Pupitre	3
5	1	1	471 8695-01	Nipple	Raccord	3
6	1	1	471 2937-01	Bracket	Support	3
7	1	1	471 8697-01	Adapter	Adaptateur	3
8	1	1	471 8279-03	Valve	Electrovanne	1,2 50/60 Hz
9	1	1	471 8279-08	•Repair kit	•Kit de réparation	1,2
10	1	1	432 3058-01	Cable set	Jeu de câbles	3
			471 8624-01	Nipple	Raccord	3
			744 3113-06	Filter	Filtre	3 1/2"



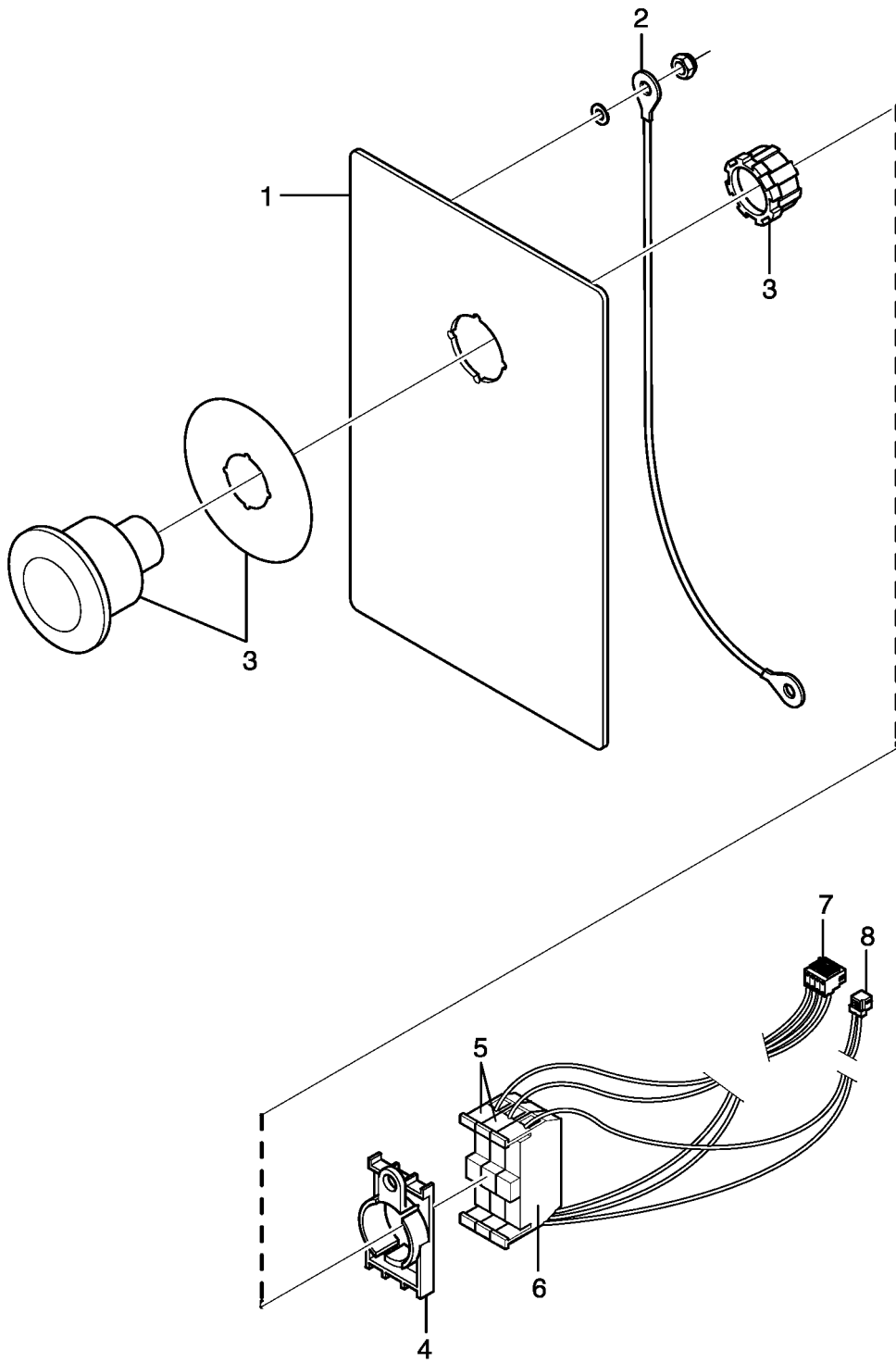
W645 Compass,W662 Compass,W677 Compass

Detergent container

Compartiment à savon

Illustration Issue Month Year
Schéma Issue Month Year
102344/1 1 5 2006

Item Article	Qua. Qua.	Art.No Réf. article	Description	Description	Info Info	Notes Remarques
1	1	432 2401-01	Detergent container	Compartiment à savon	1,2	
2	2	432 2404-01	•Siphon	•Siphon	1,2	
3	1	432 2405-01	•Cover	•Couvercle	1,2	
4	1	432 2406-01	•Cover	•Couvercle	1,2	
5	2	432 2407-01	•Shaft	•Arbre	3	
6	1	438 8103-01	•Seal	•Joint	1,2	
7	1	432 2409-01	Cover	Couvercle	3	



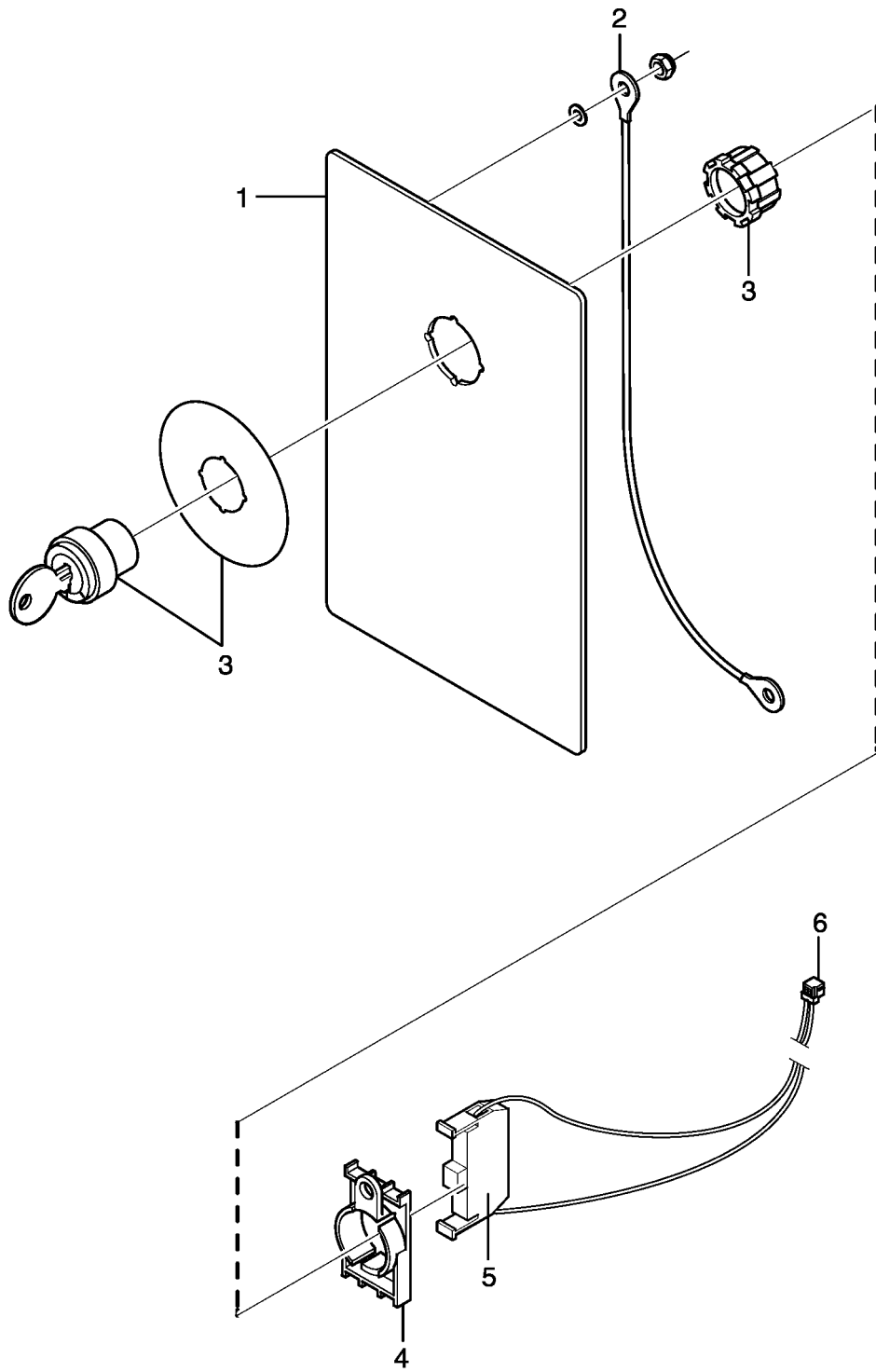
W645 Compass,W662 Compass,W677 Compass

Emergency stop

Arrêt d'urgence

Illustration Issue Month Year
Schéma Issue Month Year
102596 1 1 2009

Item Article	Qua. Qua.	Art.No Réf. article	Description	Description	Info Info	Notes Remarques
1	1	432 2150-12	Cover plate	Plaque recouvrement	3	
2	1	432 2982-20	Cable set	Jeu de câbles	3	
3	1	471 9628-32	Emergency stop	Arrêt d'urgence	1	
4	1	471 9628-75	Bracket	Pièce de retenue	1	
5	2	471 9628-70	Socket	Bloc de connexion	1	NC Red
6	1	471 9628-71	Socket	Bloc de connexion	1	NO Green
7	1	413 3184-16	Cable set	Jeu de câbles	3	
8	1	413 3272-19	Cable set	Jeu de câbles	3	



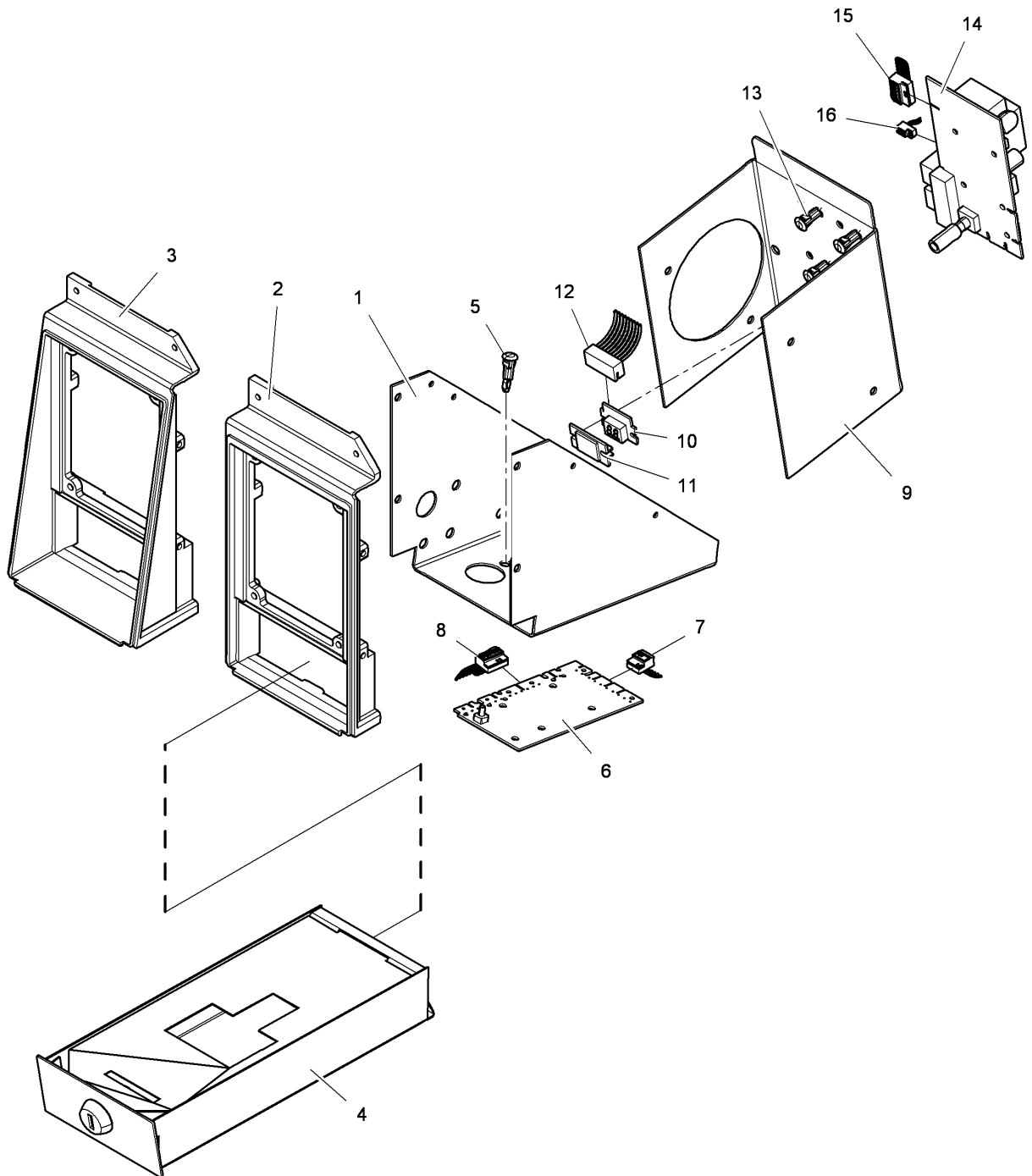
W645 Compass,W662 Compass,W677 Compass

Key switch

Commutateur à touche

Illustration	Issue	Month	Year
Schéma	Issue	Month	Year
102663	1	3	2009

Item Article	Qua. Qua.	Art.No Réf. article	Description	Description	Info Info	Notes Remarques
1	1	432 2150-12	Cover plate	Plaque recouvrement	3	
2	1	432 2982-20	Cable set	Jeu de câbles	3	
3	1	471 9628-85	Key switch	Commutateur à touche	1	
4	1	471 9628-75	Bracket	Pièce de retenue	1	
5	1	471 9628-71	Socket	Bloc de connexion	1	NO Green
6	1	413 3272-21	Cable set	Jeu de câbles	3	



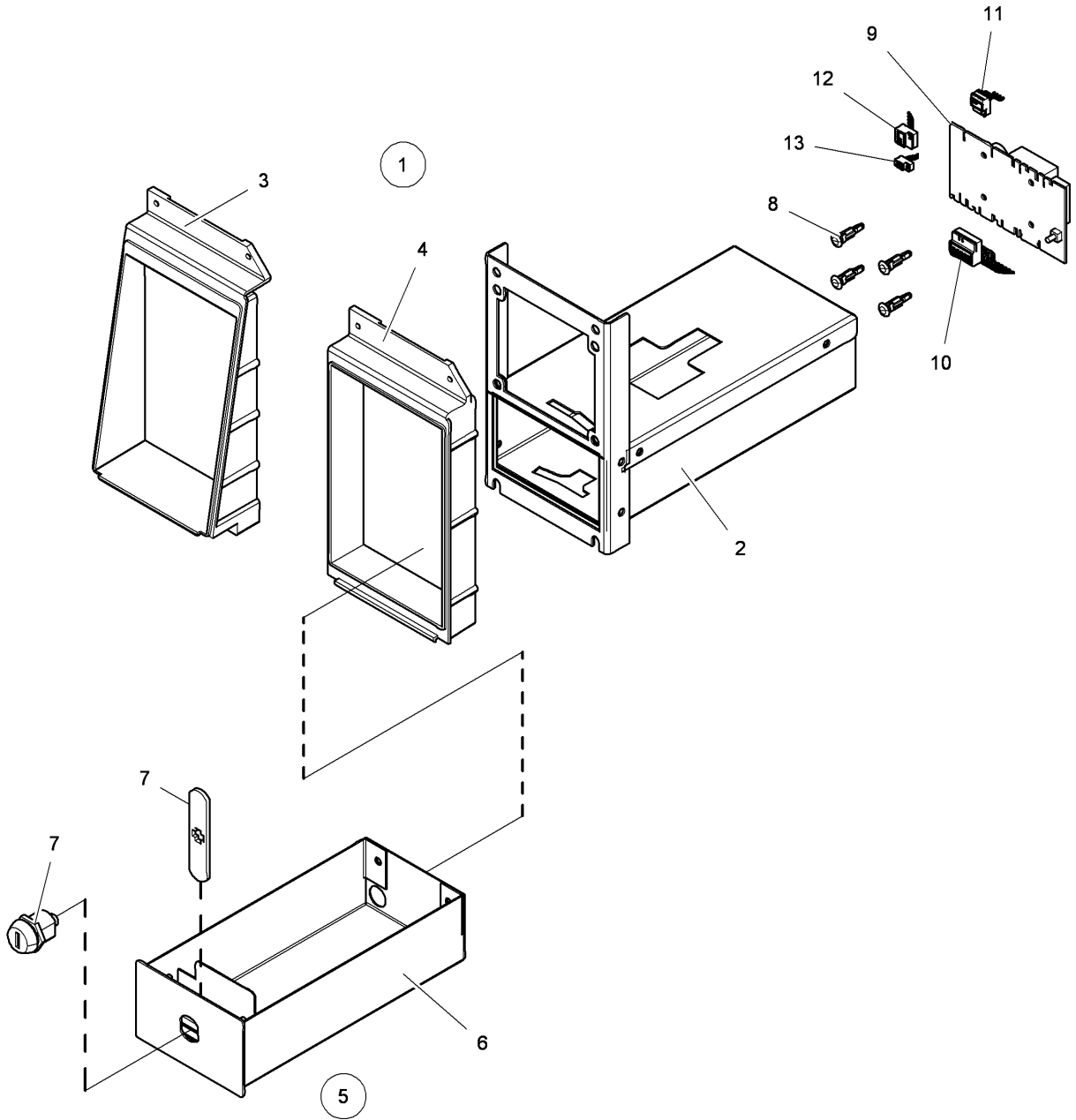
W645 Compass,W662 Compass,W677 Compass

Coin box

Illustration Issue Month Year
Schéma Issue Month Year
500115 1 10 2009

Boîtier à jetons

Item Article	Qua. Qua.	Art.No Réf. article	Description	Description	Info Info	Notes Remarques
1	1	432 2185-02	Bracket	Pupitre	3	
2	1	432 2174-12	Frame	Châssis	3	
3	1	432 2175-12	Frame	Châssis	3	
4	1	432 2203-21	Coin box	Boîtier à jetons	3	Complete
	1	432 2203-22	Coin box	Boîtier à jetons	3	Japan Complete
5	4	471 7958-02	Support	Support	3	
6	1	438 8790-01	Printed circuit board	Carte circuit	1,2	PW9
	1	438 8775-01	Printed circuit board	Carte circuit	1,2	
	1	438 8775-02	Printed circuit board	Carte circuit	1,2	230V Blocking Electronic coin meter
	1	438 8775-05	Printed circuit board	Carte circuit	1,2	9V Blocking Electronic coin meter
7	1	432 3094-01	Cable set	Jeu de câbles	3	PW9
8	1	413 3276-01	Cable set	Jeu de câbles	3	6-pole
9	1	432 2300-01	Bracket	Pupitre	3	Classic Control
10	1	438 8778-12	Printed circuit board	Carte circuit	1,2	Classic Control
11	1	438 8921-90	Display	Affichage	1,2	Classic Control
12	1	413 3279-01	Cable set	Jeu de câbles	3	9-POLE Classic Control
13	5	471 7960-02	Support	Support	3	Classic Control
14	1	438 8778-01	Coin counter	Compteur	1,2	230V Classic Control
	1	438 8778-02	Coin counter	Compteur	1,2	120V Classic Control
15	1	432 3096-15	Cable set	Jeu de câbles	3	Classic Control
16	1	432 3192-71	Cable set	Jeu de câbles	3	2-pole Classic Control



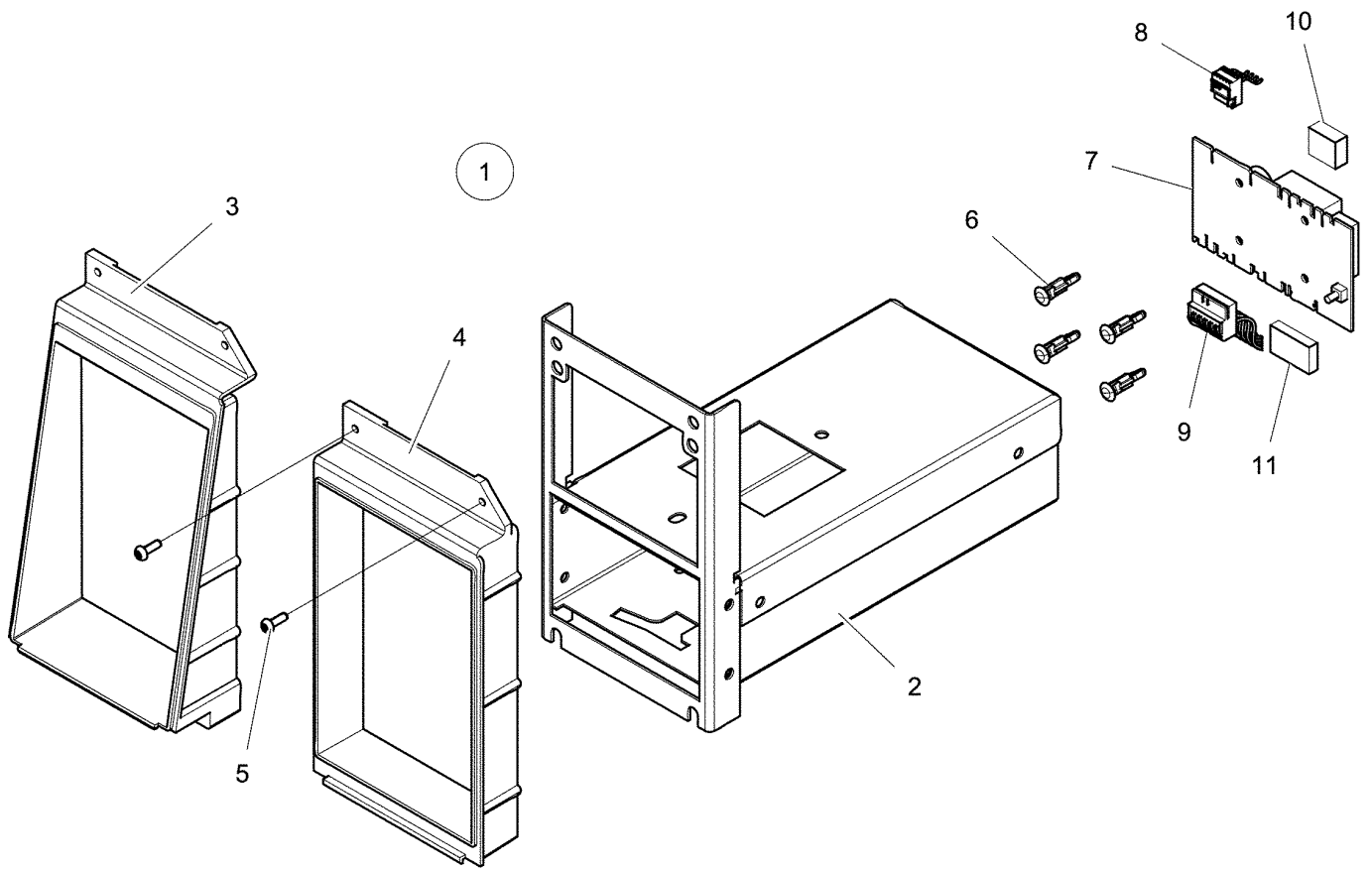
W645 Compass,W662 Compass,W677 Compass

Coin box

Illustration Issue Month Year
Schéma Issue Month Year
500109 1 10 2009

Boîtier à jetons

Item Article	Qua. Qua.	Art.No Réf. article	Description	Description	Info Info	Notes Remarques
1	1	432 2234-12	Coin box	Boîtier à jetons	3	Complete Slanted panel
	1	432 2234-02	Coin box	Boîtier à jetons	3	Complete Vertical panel
2	1	432 2231-02	•Coin box	•Boîtier à jetons	3	
3	1	432 2268-01	•Frame	•Châssis	3	
4	1	432 2173-02	•Frame	•Châssis	3	
5	1	432 2233-01	Coin box	Boîtier à jetons	3	Complete Random key
	1	432 2233-02	Coin box	Boîtier à jetons	3	Complete Key 46080
	1	432 2233-03	Coin box	Boîtier à jetons	3	Complete Key 46199
	1	432 2233-04	Coin box	Boîtier à jetons	3	Complete Key 46819
6	1	432 2232-01	•Coin box	•Boîtier à jetons	3	
	1	472 9919-30	•Lock	•Serrure	3	Random key
7	1	472 9919-31	•Lock	•Serrure	3	Key 46080
	1	472 9919-32	•Lock	•Serrure	3	Key 46199
	1	472 9919-33	•Lock	•Serrure	3	Key 46819
	4	471 7960-02	Support	Support	3	
9	1	438 8775-01	Printed circuit board	Carte circuit	3	
	1	438 8775-05	Printed circuit board	Carte circuit	3	9V Blocking Electronic coin meter Electronic coin meter
10	1	438 8790-03	Printed circuit board	Carte circuit	3	PW 9
	1	413 3276-01	Cable set	Jeu de câbles	3	6-pole
	1	432 3096-15	Cable set	Jeu de câbles	3	PW 9
11	1	413 3084-09	Cable set	Jeu de câbles	3	4-pole
12	1	432 3094-01	Cable set	Jeu de câbles	3	PW9
13	1	432 3092-10	Cable set	Jeu de câbles	3	2-pole PW 9



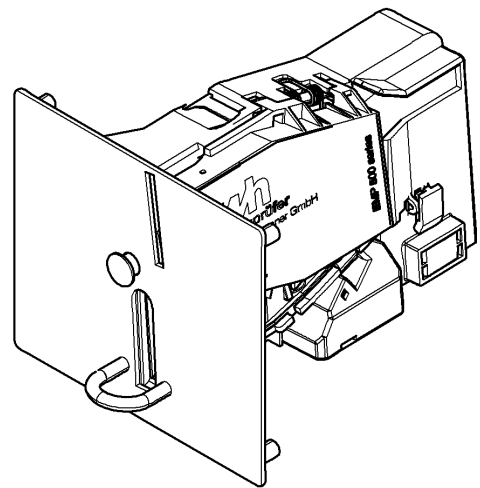
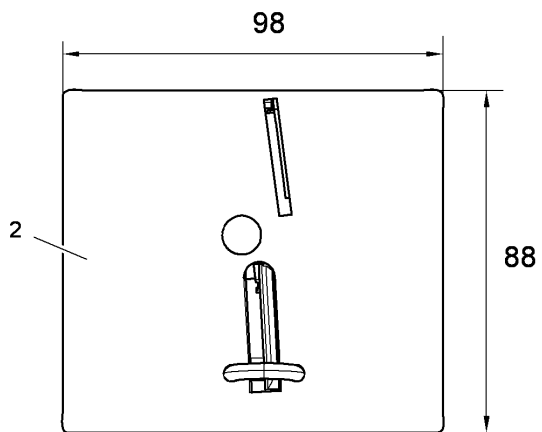
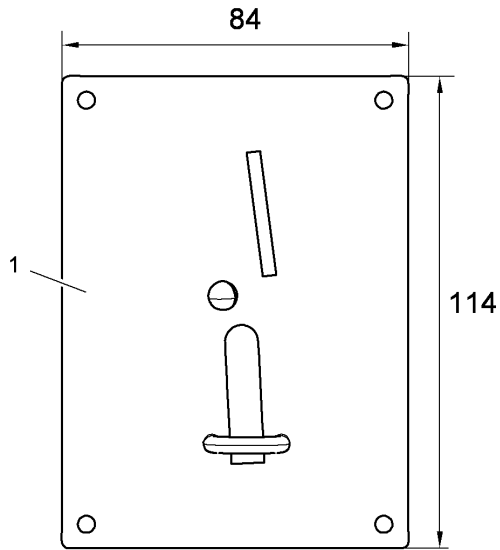
W645 Compass,W662 Compass,W677 Compass

Coinbox USA

Boîtier à jetons USA

Illustration Issue Month Year
Schéma Issue Month Year
500110 2 1 2011

Item Article	Qua. Qua.	Art.No Réf. article	Description	Description	Info Info	Notes Remarques
1	1	432 2234-32	Coin box	Boîtier à jetons	3	Complete Slanted panel
	1	432 2234-22	Coin box	Boîtier à jetons	3	Complete Vertical panel
2	1	432 2231-11	•Coin box	•Boîtier à jetons	3	
3	1	432 2268-01	•Frame	•Châssis	3	
4	1	432 2173-02	•Frame	•Châssis	3	
* 5	2	471 8376-01	•Screw	•Vis	1,2	M4X12
* 6	1	471 8376-99	Tool	Outil	3	Tool for 471837601
* 7	4	471 7960-02	Support	Support	3	
* 8	1	438 8775-01	Printed circuit board	Carte circuit	1,2	
* 9	1	413 3084-09	Cable set	Jeu de câbles	3	4-pole
* 10	1	413 3276-01	Cable set	Jeu de câbles	3	6-pole
* 11	1	438 8701-04	Frame	Châssis	3	2-pole
* 11	1	438 8701-03	Multistik	Multi-grippe	3	2-pole
* 11	1	438 8701-02	Frame	Châssis	3	3-pole
* 11	1	438 8701-01	Multistik	Multi-grippe	3	3-pole



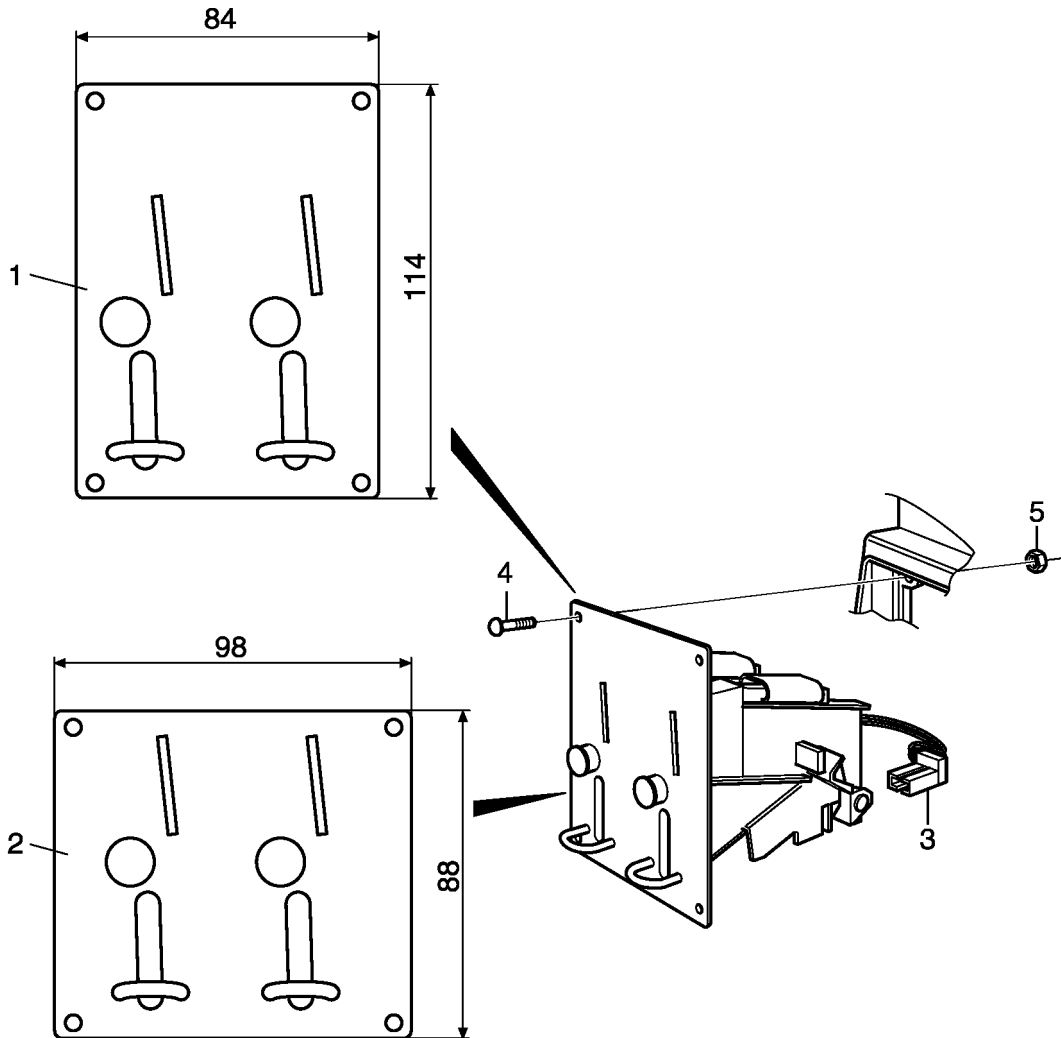
W645 Compass,W662 Compass,W677 Compass

Electronic coin meter

Monnayeur électronique

Illustration Issue Month Year
Schéma Issue Month Year
500114 4 5 2010

Item Article	Qua. Qua.	Art.No Réf. article	Description	Description	Info Info	Notes Remarques
1	1	438 8920-01	Coin meter	Monnayeur	3	2 Coins, 100+500 JPY 230V Blocking
	1	438 8920-11	Coin meter	Monnayeur	3	2 Coins, 100+500 JPY 9V Blocking
2	1	438 8920-02	Coin meter	Monnayeur	3	2 Coins, 0,5+1 NZD
	1	438 8930-01	Coin meter	Monnayeur	3	JPY+WON
	1	438 8930-02	Coin meter	Monnayeur	3	NZD+AUD
	1	438 8930-03	Coin meter	Monnayeur	3	EUR+DKK+NOK
	1	438 8930-04	Coin meter	Monnayeur	3	EUR+SEK
	1	438 8930-05	Coin meter	Monnayeur	3	HKD+TWD
	1	438 8930-06	Coin meter	Monnayeur	3	MOP+MYR+SGD
	1	438 8930-07	Coin meter	Monnayeur	3	CHF+CZK+LTL
	1	438 8930-08	Coin meter	Monnayeur	3	AED+ZAR+ILS
	1	438 8930-09	Coin meter	Monnayeur	3	GBP+EUR
	1	438 8930-10	Coin meter	Monnayeur	3	PLN+EUR
1	438 8930-11	Coin meter	Monnayeur	3	EUR+Tokens	



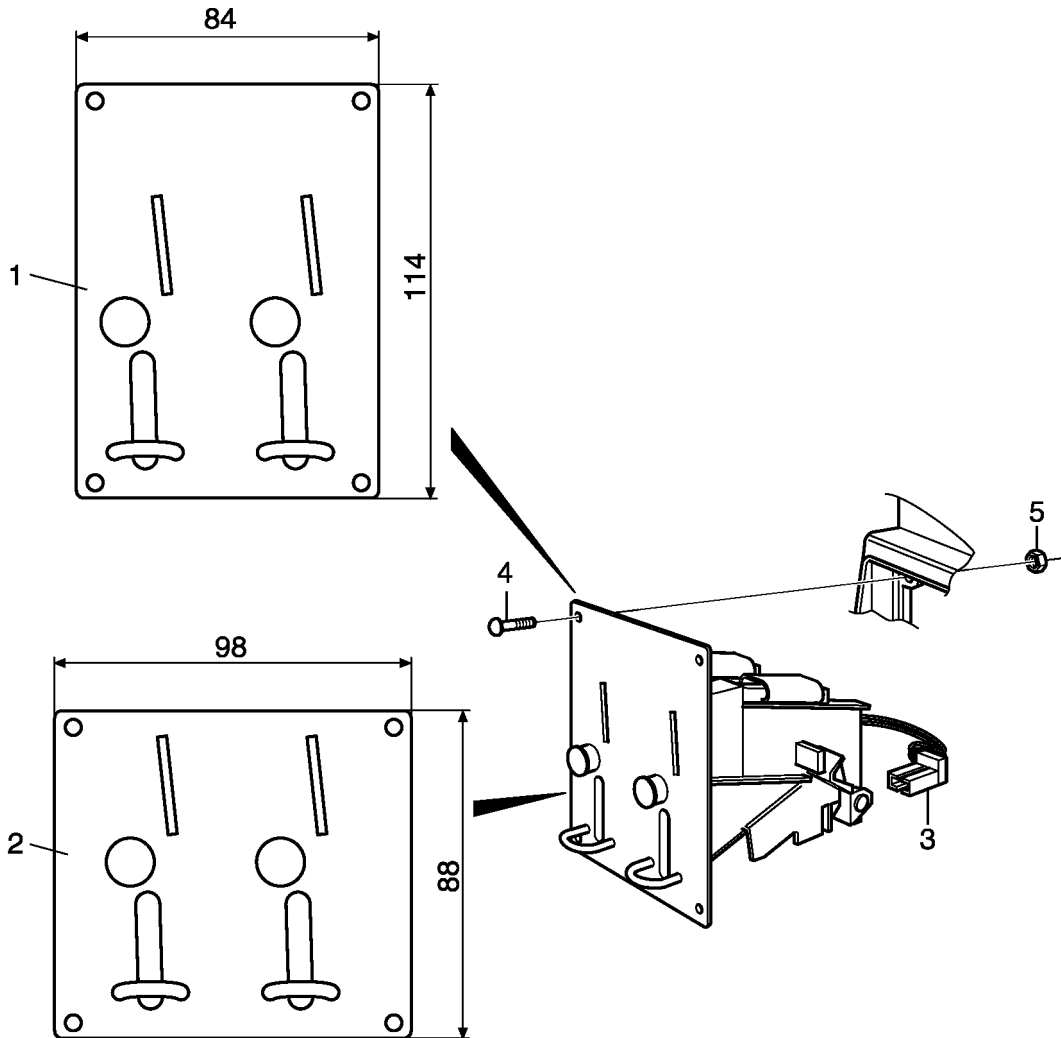
W645 Compass,W662 Compass,W677 Compass

Coin meter

Illustration Issue Month Year
Schéma Issue Month Year
102672 4 4 2010

Monnayeur

Item Article	Qua. Qua.	Art.No Réf. article	Description	Description	Info Info	Notes Remarques
1	1	438 8923-01	Coin meter	Monnayeur	3	1 Coin, 0,25 USD
	1	438 8923-03	Coin meter	Monnayeur	3	1 Coin, 100 JPY
	1	438 8923-04	Coin meter	Monnayeur	3	2 Coins, 0,5+1 EUR
	1	438 8923-05	Coin meter	Monnayeur	3	2 Coins, 0,2 + 1 GBP
	1	438 8923-06	Coin meter	Monnayeur	3	2 Coins, 1+5 DKK
	1	438 8923-07	Coin meter	Monnayeur	3	2 Coins, 10+50 TWD
	1	438 8923-09	Coin meter	Monnayeur	3	2 Coins, 1+10 DKK
	1	438 8923-10	Coin meter	Monnayeur	3	2 Coins, 2+5 DKK
	1	438 8923-11	Coin meter	Monnayeur	3	2 Coins, 2+10 DKK
	1	438 8923-12	Coin meter	Monnayeur	3	2 Coins, 5+10 DKK
	1	438 8923-13	Coin meter	Monnayeur	3	2 Coins, 1+5 NOK
	1	438 8923-14	Coin meter	Monnayeur	3	2 Coins, 1+10 NOK
	1	438 8923-15	Coin meter	Monnayeur	3	2 Coins, 5+10 NOK
	1	438 8923-16	Coin meter	Monnayeur	3	2 Coins, 10+20 NOK
	1	438 8923-20	Coin meter	Monnayeur	3	2 Coins, 1+5 HKD
	1	438 8923-22	Coin meter	Monnayeur	3	2 Coins, 0,2+1 AUD
	1	438 8924-04	Coin meter	Monnayeur	3	2 Coins, 1+1 AUD
	1	438 8923-23	Coin meter	Monnayeur	3	2 Coins, 0,1+0,5 EUR
	1	438 8923-25	Coin meter	Monnayeur	3	2 Coins, 0,2+1 EUR
	1	438 8923-26	Coin meter	Monnayeur	3	2 Coins, 1+2 EUR
	1	438 8923-27	Coin meter	Monnayeur	3	2 Coins, 0,2+2 EUR
	1	438 8923-29	Coin meter	Monnayeur	3	TOKEN MENCH Ø25,78x2,34
	1	438 8923-31	Coin meter	Monnayeur	3	1 Coin, 1 AED
	1	438 8923-32	Coin meter	Monnayeur	3	1 Coin, 1 AUD
	1	438 8923-35	Coin meter	Monnayeur	3	1 Coin, 2 DKK
	1	438 8923-36	Coin meter	Monnayeur	3	1 Coin, 10 DKK
	1	438 8923-37	Coin meter	Monnayeur	3	1 Coin, 0,1 EUR
	1	438 8923-38	Coin meter	Monnayeur	3	1 Coin, 0,2 EUR
	1	438 8923-39	Coin meter	Monnayeur	3	1 Coin, 0,5 EUR
	1	438 8923-40	Coin meter	Monnayeur	3	1 Coin, 1 EUR
	1	438 8923-42	Coin meter	Monnayeur	3	1 Coin, 1 MACAUDOLLAR
	1	438 8923-43	Coin meter	Monnayeur	3	1 Coin, 5 HKD
	1	438 8923-45	Coin meter	Monnayeur	3	1 Coin, 500 WON
	1	438 8923-48	Coin meter	Monnayeur	3	1 Coin, 1 SEK
	1	438 8923-49	Coin meter	Monnayeur	3	1 Coin, 5 SEK
	1	438 8923-52	Coin meter	Monnayeur	3	1 Coin, 1 SGD
	1	438 8923-53	Coin meter	Monnayeur	3	1 Coin, 10 TWD
	1	438 8923-55	Coin meter	Monnayeur	3	1 Coin, 1 NOK
	1	438 8923-57	Coin meter	Monnayeur	3	1 Coin, 10 NOK
	1	438 8923-59	Coin meter	Monnayeur	3	TOKEN 25,7x1,6
	1	438 8923-60	Coin meter	Monnayeur	3	TOKEN 26,0x2,1
	1	438 8923-68	Coin meter	Monnayeur	3	TOKEN 26,3x1,9
	1	438 8923-76	Coin meter	Monnayeur	3	TOKEN 25,0x2,0
	1	438 8923-78	Coin meter	Monnayeur	3	TOKEN 23,5x1,7
	1	438 8923-79	Coin meter	Monnayeur	3	TOKEN 25,8x1,7
	1	438 8923-81	Coin meter	Monnayeur	3	TOKEN 27,4x1,6
	1	438 8923-82	Coin meter	Monnayeur	3	TOKEN 25,0x1,8
	1	438 8923-83	Coin meter	Monnayeur	3	TOKEN 24,3x1,5
	1	438 8923-85	Coin meter	Monnayeur	3	TOKEN 22,5x1,5
	1	438 8923-86	Coin meter	Monnayeur	3	TOKEN 27,0x1,6
	1	438 8923-87	Coin meter	Monnayeur	3	TOKEN 24,3x1,5
	1	438 8923-88	Coin meter	Monnayeur	3	TOKEN 23,7x1,6
	1	438 8923-89	Coin meter	Monnayeur	3	TOKEN 19,0x1,0
	1	438 8923-90	Coin meter	Monnayeur	3	TOKEN 19,0x1,5
	1	438 8923-91	Coin meter	Monnayeur	3	TOKEN 22,35x1,6
	1	438 8923-94	Coin meter	Monnayeur	3	TOKEN MIELE
	1	438 8923-95	Coin meter	Monnayeur	3	1 Coin, 5 DKK
	1	438 8923-96	Coin meter	Monnayeur	3	2 Coins, 1+2 AUD
	1	438 8924-05	Coin meter	Monnayeur	3	2 Coins, 2+2 AUD



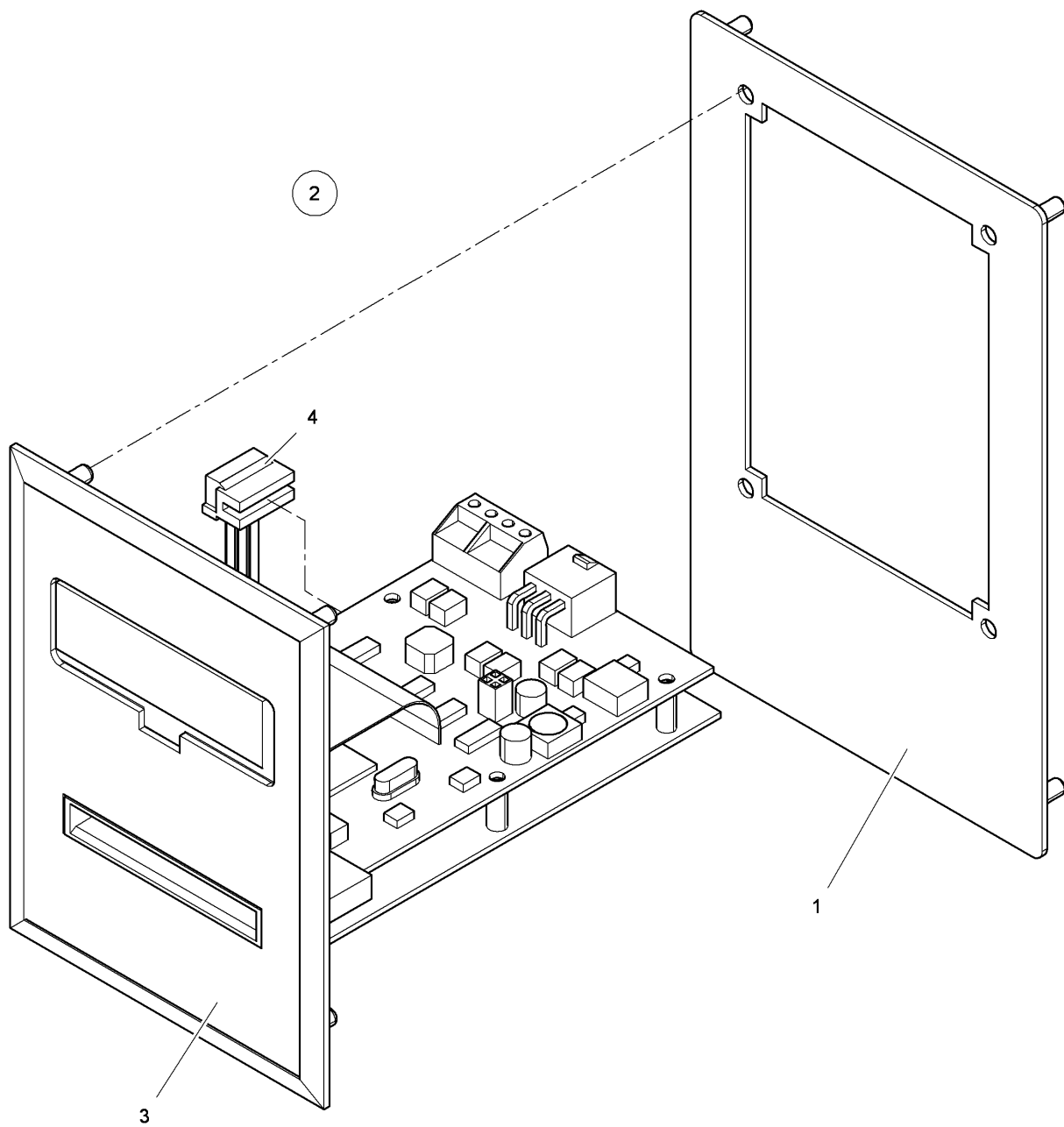
W645 Compass,W662 Compass,W677 Compass

Coin meter

Monnayeur

Illustration Issue Month Year
Schéma Issue Month Year
102672 4 4 2010

Item Article	Qua. Qua.	Art.No Réf. article	Description	Description	Info Info	Notes Remarques
* 2	1	438 8923-97	Coin meter	Monnayeur	3	1 Coin, 2 EUR
	1	438 8923-98	Coin meter	Monnayeur	3	TOKEN 32,0x2,0
	1	438 8924-01	Coin meter	Monnayeur	3	2 Coins, 1+5 LTL
	1	438 8924-03	Coin meter	Monnayeur	3	2 Coins, 1+2 CHF
	1	438 8931-40	Coin meter	Monnayeur	3	1 Coin, 1 EUR
	1	438 8931-59	Coin meter	Monnayeur	3	TOKEN 25,7x1,6
	1	438 8931-60	Coin meter	Monnayeur	3	TOKEN 26,0x2,1
	1	438 8931-76	Coin meter	Monnayeur	3	TOKEN 25,0x2,0
	1	438 8931-78	Coin meter	Monnayeur	3	TOKEN 23,5x1,7
	1	438 8931-79	Coin meter	Monnayeur	3	TOKEN 25,8x1,7
	1	438 8931-81	Coin meter	Monnayeur	3	TOKEN 27,4x1,6
	1	438 8931-82	Coin meter	Monnayeur	3	TOKEN 25,0x1,8
	1	438 8931-85	Coin meter	Monnayeur	3	TOKEN 22,5x1,5
	1	438 8931-86	Coin meter	Monnayeur	3	TOKEN 27,0x1,6
	1	438 8931-87	Coin meter	Monnayeur	3	TOKEN 24,3x1,5
	1	438 8931-88	Coin meter	Monnayeur	3	TOKEN 23,7x1,6
	1	438 8931-89	Coin meter	Monnayeur	3	TOKEN 19,0x1,0
	1	438 8931-90	Coin meter	Monnayeur	3	TOKEN 19,0x1,5
	1	438 8931-91	Coin meter	Monnayeur	3	TOKEN 22,35x1,6
	1	438 8932-04	Coin meter	Monnayeur	3	2 Coins, 0,5+1 EUR
1	438 8932-25	Coin meter	Monnayeur	3	2 Coins, 0,2+1 EUR	
1	438 8932-27	Coin meter	Monnayeur	3	2 Coins, 0,2+2 EUR	
1	438 8932-05	Coin meter	Monnayeur	3	2 Coins, 0,2+1 GBP	
1	438 8932-06	Coin meter	Monnayeur	3	2 Coins, 1+5 DKK	
1	438 8932-07	Coin meter	Monnayeur	3	2 Coins, 10+50 TWD	
1	438 8932-32	Coin meter	Monnayeur	3	2 Coins, 1+1 AUD	
3	Rq	438 8924-99	•Sensor	•Détecteur	1,2	
4	4	471 8910-90	Screw	Vis	3	
5	4	731 2312-01	Nut	Écrou	3	M4



W645 Compass,W662 Compass,W677 Compass

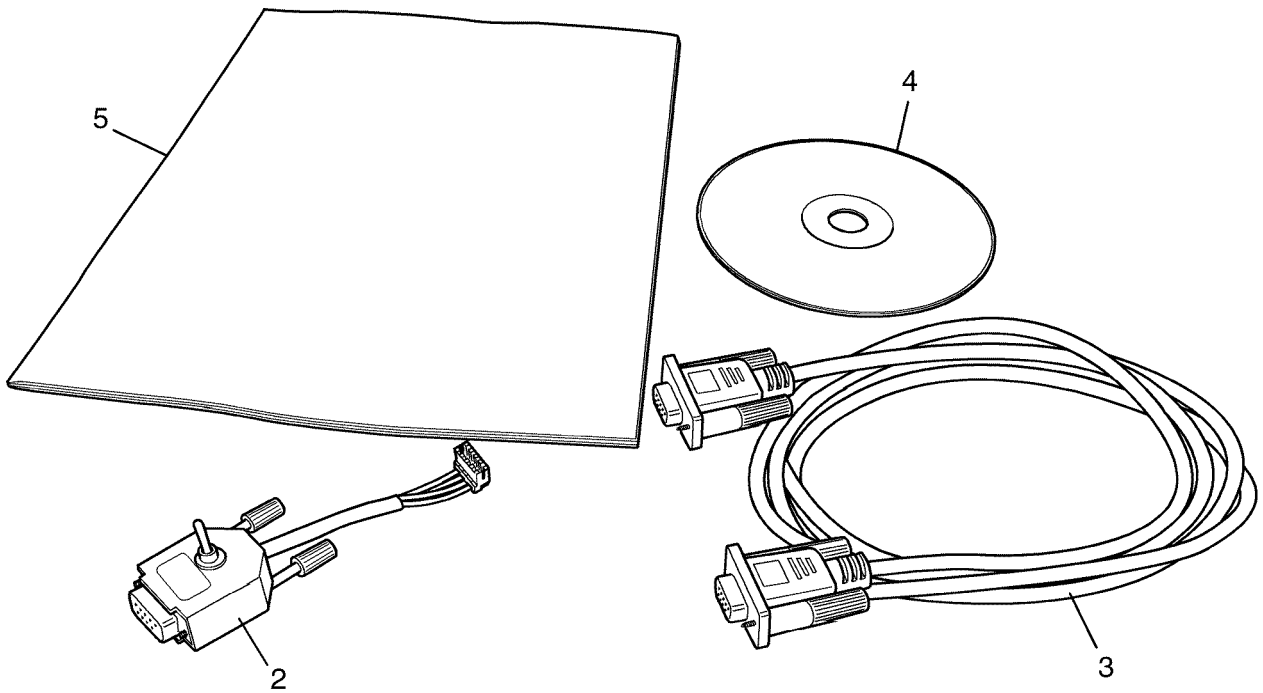
Single system

Illustration	Issue	Month	Year
Schéma	Issue	Month	Year
500113	2	11	2009

Single system

Item Article	Qua. Qua.	Art.No Réf. article	Description	Description	Info Info	Notes Remarques
1	1	432 2150-13	Cover plate	Plaque recouvrement	3	
2	1	488 8039-10	Single system	Single system	1	
3	1	488 8038-17	•Sign	•Échelle	3	
4	1	413 3274-51	Cable set	Jeu de câbles	3	

1



W645 Compass,W662 Compass,W677 Compass

Compass control loader

Illustration	Issue	Month	Year
Schéma	Issue	Month	Year
102486/1	1	12	2006

Compass control loader

Item Article	Qua. Qua.	Art.No Réf. article	Description	Description	Info Info	Notes Remarques
1	1		Compass control loader	Compass control loader	3	Complete
2	1	413 2934-01	•Cable	•Câble	3	
3	1	438 8793-01	•Cable	•Câble	3	Complete
4	1	438 9210-60	•CD-ROM	•CD-ROM	3	
5	1	438 9212-90	•User instructions	•Instruction de fonctionnement	3	Swedish
	1	438 9212-91	•User instructions	•Instruction de fonctionnement	3	English

Numerical index/Numerical index

Art.No/Réf. article	Page/Page	Art.No/Réf. article	Page/Page	Art.No/Réf. article	Page/Page	Art.No/Réf. article	Page/Page
413 1212-01	25	413 3084-21	37	432 1229-01	29	432 1827-02	19
413 1213-01	29	413 3084-23	39	432 1229-01	31	432 1828-02	19
413 1214-01	33	413 3084-25	45	432 1229-01	33	432 1842-02	19
413 2200-51	7	413 3084-27	35	432 1295-01	11	432 1843-02	19
413 2200-61	7	413 3086-09	57	432 1338-01	11	432 1857-01	19
413 2200-71	7	413 3086-10	57	432 1419-01	11	432 1858-01	19
413 2201-05	7	413 3086-10	59	432 1421-01	11	432 1872-01	19
413 2201-06	7	413 3088-08	61	432 1451-01	11	432 1887-11	19
413 2201-07	9	413 3088-08	63	432 1451-02	11	432 1888-11	19
413 2201-31	7	413 3088-08	65	432 1453-01	11	432 1889-02	19
413 2201-32	9	413 3088-10	59	432 1455-01	23	432 1890-02	19
413 2201-33	9	413 3088-10	63	432 1455-01	25	432 1950-02	19
413 2605-20	41	413 3088-10	65	432 1455-01	27	432 1951-01	19
413 2606-20	41	413 3182-02	45	432 1455-01	29	432 1962-01	19
413 2609-20	41	413 3182-09	63	432 1455-01	31	432 2042-03	7
413 2611-21	41	413 3182-09	65	432 1455-01	33	432 2042-10	7
413 2611-31	41	413 3182-10	63	432 1463-01	23	432 2043-03	7
413 2611-41	41	413 3182-10	65	432 1463-01	27	432 2043-10	7
413 2611-47	41	413 3182-11	65	432 1463-01	31	432 2044-03	7
413 2611-48	41	413 3182-14	65	432 1465-01	23	432 2044-10	7
413 2611-49	41	413 3182-15	63	432 1465-01	25	432 2064-01	7
413 2611-56	41	413 3182-15	65	432 1465-01	27	432 2065-01	7
413 2611-57	41	413 3182-16	63	432 1465-01	29	432 2066-01	7
413 2611-64	41	413 3182-16	65	432 1465-01	31	432 2067-01	7
413 2611-65	41	413 3182-17	65	432 1465-01	33	432 2068-01	7
413 2611-72	41	413 3184-16	71	432 1472-01	23	432 2076-01	7
413 2611-73	41	413 3272-16*	25	432 1472-01	27	432 2121-02	7
413 2902-07	53	413 3272-16	27	432 1472-01	31	432 2121-05	7
413 2902-09	53	413 3272-19	71	432 1502-11	15	432 2121-06	7
413 2902-11	53	413 3272-21	73	432 1502-12	15	432 2131-05	7
413 2902-13	53	413 3272-23	23	432 1503-11	15	432 2131-06	7
413 2905-02	45	413 3272-24	11	432 1503-12	15	432 2131-07	7
413 2918-03	35	413 3272-25	11	432 1504-21	15	432 2150-11	41
413 2918-04	35	413 3272-26*	29	432 1542-01	15	432 2150-12	71
413 2918-05	37	413 3272-26	31	432 1543-01	15	432 2150-12	73
413 2918-05	39	413 3272-26*	33	432 1544-01	15	432 2150-13	87
413 2918-06	37	413 3274-01	45	432 1547-01	15	432 2154-01	45
413 2918-06	39	413 3274-03	45	432 1548-01	15	432 2173-02	77
413 2918-07	35	413 3274-05	43	432 1549-01	15	432 2173-02	79
413 2918-08	37	413 3274-06	43	432 1552-01	15	432 2174-12	75
413 2918-08	39	413 3274-07	43	432 1553-01	15	432 2175-12	75
413 2934-01	89	413 3274-12	43	432 1554-01	15	432 2180-01	9
413 2946-01	47	413 3274-15	43	432 1562-01	15	432 2182-03	7
413 2965-01	11	413 3274-20	43	432 1563-01	15	432 2182-04	7
413 2965-02	11	413 3274-22	43	432 1564-01	15	432 2185-02	75
413 2965-03	11	413 3274-51	87	432 1567-01	15	432 2198-01	11
413 2965-04	11	413 3275-02	43	432 1568-01	15	432 2198-02	11
413 2965-05	11	413 3276-01	75	432 1569-01	15	432 2198-02	19
413 2965-11	11	413 3276-01	77	432 1572-11	15	432 2199-01	45
413 2965-13	11	413 3276-01*	79	432 1572-12	15	432 2199-03	45
413 2965-22	11	413 3279-01	75	432 1572-13	15	432 2199-05	45
413 2965-23	11	413 3280-01	43	432 1573-11	15	432 2200-41	7
413 2965-24	11	413 3704-11	13	432 1573-12	15	432 2200-43	7
413 2965-25	11	413 3704-12	13	432 1573-13	15	432 2200-48	7
413 2990-05	23	413 4212-01	19	432 1574-31	15	432 2200-50	7
413 2990-05	25	413 4215-51	11	432 1574-32	15	432 2200-51	7
413 3082-05	47	413 4215-61	11	432 1574-33	15	432 2200-53	7
413 3082-32	61	413 4312-01	19	432 1607-21	15	432 2200-58	7
413 3082-34	61	413 4315-51	11	432 1607-22	15	432 2200-60	7
413 3082-35	45	413 4315-61	11	432 1608-21	15	432 2200-61	7
413 3084-02	47	413 4415-51	11	432 1608-22	15	432 2200-63	7
413 3084-09	77	413 4415-61	11	432 1609-41	15	432 2200-68	7
413 3084-09*	79	432 1220-01	47	432 1631-01	67	432 2200-70	7
413 3084-16	43	432 1229-01	23	432 1653-01	11	432 2203-21	75
413 3084-18	43	432 1229-01	25	432 1654-01	11	432 2203-22	75
413 3084-19	43	432 1229-01	27	432 1673-01	67	432 2214-01	45

Numerical index/Numerical index

Art.No/Réf. article	Page/Page	Art.No/Réf. article	Page/Page	Art.No/Réf. article	Page/Page	Art.No/Réf. article	Page/Page
432 2215-01	9	432 2648-13	41	438 0056-03	55	438 8923-25	83
432 2231-02	77	432 2648-20	41	438 0056-04	55	438 8923-26	83
432 2231-11	79	432 2648-21	41	438 2440-02	43	438 8923-27	83
432 2232-01	77	432 2648-22	41	438 4049-01	23	438 8923-29	83
432 2233-01	77	432 2905-10	21	438 4049-01	27	438 8923-31	83
432 2233-02	77	432 2905-10	43	438 4049-01	31	438 8923-32	83
432 2233-03	77	432 2905-12	21	438 4062-01	19	438 8923-35	83
432 2233-04	77	432 2905-12	43	438 5109-02	7	438 8923-36	83
432 2234-02	77	432 2905-14	21	438 7950-01	47	438 8923-37	83
432 2234-12	77	432 2905-14	43	438 7950-02	47	438 8923-38	83
432 2234-22	79	432 2925-01	37	438 8102-06	49	438 8923-39	83
432 2234-32	79	432 2925-01	39	438 8103-01	69	438 8923-40	83
432 2247-01	7	432 2954-03	45	438 8115-03	19	438 8923-42	83
432 2248-01	7	432 2954-13	45	438 8115-04	19	438 8923-43	83
432 2249-01	7	432 2961-01	35	438 8155-03	15	438 8923-45	83
432 2256-01	45	432 2977-01	11	438 8155-04	15	438 8923-48	83
432 2257-01	45	432 2982-20	71	438 8155-05	15	438 8923-49	83
432 2258-01	45	432 2982-20	73	438 8158-01	25	438 8923-52	83
432 2259-01	9	432 2983-03	45	438 8158-02	29	438 8923-53	83
432 2262-01	41	432 2983-04	23	438 8158-02	33	438 8923-55	83
432 2263-01	41	432 2983-04	27	438 8701-01	45	438 8923-57	83
432 2264-01	41	432 2983-04	31	438 8701-01*	79	438 8923-59	83
432 2268-01	77	432 2983-04	45	438 8701-02*	79	438 8923-60	83
432 2268-01	79	432 2984-01	45	438 8701-03	45	438 8923-68	83
432 2270-01	19	432 2985-01	11	438 8701-03*	79	438 8923-76	83
432 2289-65	7	432 2991-02	27	438 8701-04*	79	438 8923-78	83
432 2289-66	7	432 2991-02	29	438 8720-01	45	438 8923-79	83
432 2290-65	7	432 2991-02	31	438 8720-02	45	438 8923-81	83
432 2290-66	7	432 2991-02	33	438 8720-03	45	438 8923-82	83
432 2291-65	9	432 3058-01	67	438 8774-02	35	438 8923-83	83
432 2291-66	9	432 3075-01	47	438 8774-02	37	438 8923-85	83
432 2300-01	75	432 3076-01	47	438 8774-02	39	438 8923-86	83
432 2301-01	55	432 3092-10	77	438 8775-01	75	438 8923-87	83
432 2306-01	55	432 3092-86	45	438 8775-01	77	438 8923-88	83
432 2308-01	55	432 3094-01	75	438 8775-01*	79	438 8923-89	83
432 2401-01	69	432 3094-01	77	438 8775-02	75	438 8923-90	83
432 2404-01	69	432 3096-15	75	438 8775-05	75	438 8923-91	83
432 2405-01	69	432 3096-15	77	438 8775-05	77	438 8923-94	83
432 2406-01	69	432 3106-01	45	438 8778-01	75	438 8923-95	83
432 2407-01	69	432 3182-41	49	438 8778-02	75	438 8923-96	83
432 2409-01	69	432 3182-43	49	438 8778-12	75	438 8923-97	85
432 2501-01	51	432 3192-71	75	438 8790-01	75	438 8923-98	85
432 2502-01	49	432 3604-01	47	438 8790-03	77	438 8924-01	85
432 2502-01	51	432 3604-02	47	438 8793-01	89	438 8924-03	85
432 2505-01	51	432 6320-01	45	438 8797-02	47	438 8924-04	83
432 2506-01	49	432 6323-01	45	438 8920-01	81	438 8924-05	83
432 2507-01	49	432 6324-01	43	438 8920-02	81	438 8924-99	85
432 2508-02	49	432 6325-01	43	438 8920-11	81	438 8930-01	81
432 2511-01	49	432 6326-01	43	438 8921-90	75	438 8930-02	81
432 2516-04	53	432 6327-01	43	438 8923-01	83	438 8930-03	81
432 2516-05	53	432 6344-02	43	438 8923-03	83	438 8930-04	81
432 2518-03	53	432 6345-01	43	438 8923-04	83	438 8930-05	81
432 2518-04	53	432 6805-06	45	438 8923-05	83	438 8930-06	81
432 2518-05	53	432 6902-04	43	438 8923-06	83	438 8930-07	81
432 2519-02	49	432 6903-02	45	438 8923-07	83	438 8930-08	81
432 2521-03	49	432 6930-02	45	438 8923-09	83	438 8930-09	81
432 2522-01	49	432 6933-02	45	438 8923-10	83	438 8930-10	81
432 2531-01	53	432 8702-03	43	438 8923-11	83	438 8930-11	81
432 2534-01	53	438 0016-10	27	438 8923-12	83	438 8931-40*	85
432 2537-01	53	438 0016-10	31	438 8923-13	83	438 8931-59	85
432 2548-01	53	438 0016-12	23	438 8923-14	83	438 8931-60	85
432 2620-02	19	438 0051-01	51	438 8923-15	83	438 8931-76	85
432 2620-03	19	438 0052-01	51	438 8923-16	83	438 8931-78	85
432 2620-12	19	438 0053-01	51	438 8923-20	83	438 8931-79	85
432 2648-11	41	438 0054-01	51	438 8923-22	83	438 8931-81	85
432 2648-12	41	438 0055-01	51	438 8923-23	83	438 8931-82	85

Numerical index/Numerical index

Art.No/Réf. article	Page/Page	Art.No/Réf. article	Page/Page	Art.No/Réf. article	Page/Page	Art.No/Réf. article	Page/Page
438 8931-85	85	471 4673-93	47	471 8236-78	57	471 8826-01	29
438 8931-86	85	471 4673-95	43	471 8236-78	59	471 8826-01	31
438 8931-87	85	471 4673-97	43	471 8240-63	61	471 8826-01	33
438 8931-88	85	471 4835-01	49	471 8240-63	63	471 8827-01	23
438 8931-89	85	471 7565-21	7	471 8240-63	65	471 8827-01	25
438 8931-90	85	471 7705-05	27	471 8240-64	59	471 8827-01	27
438 8931-91	85	471 7705-05	29	471 8240-68	59	471 8827-01	29
438 8932-04	85	471 7705-06	31	471 8240-69	61	471 8827-01	31
438 8932-05	85	471 7705-06	33	471 8240-69	63	471 8827-01	33
438 8932-06	85	471 7711-10	23	471 8240-69	65	471 8861-01	43
438 8932-07	85	471 7711-10	25	471 8243-07	49	471 8863-01	43
438 8932-25	85	471 7788-10	41	471 8243-08	49	471 8910-90	85
438 8932-27	85	471 7807-02	11	471 8243-10	49	471 9222-59	15
438 8932-32	85	471 7807-02	17	471 8279-03	67	471 9628-32	71
438 9210-60	89	471 7818-01	51	471 8279-08	67	471 9628-70	71
438 9212-90	89	471 7826-10	9	471 8323-01	15	471 9628-71	71
438 9212-91	89	471 7859-12	45	471 8328-02	15	471 9628-71	73
438 9561-01	21	471 7859-16	45	471 8328-10	25	471 9628-75	71
438 9562-01	11	471 7864-01	9	471 8328-10	29	471 9628-75	73
438 9563-01	11	471 7867-01	23	471 8328-10	33	471 9628-85	73
438 9569-01	11	471 7867-01	27	471 8342-13	23	471 9678-94	47
438 9572-01	11	471 7867-01	31	471 8342-13	27	471 9822-99	11
438 9573-01	11	471 7871-04	51	471 8342-13	31	471 9827-01	11
438 9636-22	45	471 7871-04	55	471 8342-47	21	471 9827-02	11
438 9636-23	45	471 7871-07	53	471 8344-35	9	471 9827-03	11
438 9636-24	45	471 7887-01	49	471 8344-36	19	471 9827-04	11
438 9636-92	45	471 7958-02	75	471 8346-02	43	471 9827-11	11
438 9636-93	45	471 7960-02	47	471 8346-09	43	471 9827-12	11
438 9636-94	45	471 7960-02	75	471 8356-05	25	471 9827-13	11
438 9659-01	43	471 7960-02	77	471 8356-05	29	471 9827-21	11
438 9678-01	45	471 7960-02*	79	471 8356-08	33	471 9827-22	11
438 9678-02	45	471 7967-02	9	471 8376-01*	79	471 9827-23	11
438 9678-03	45	471 7977-03	47	471 8376-99*	79	471 9827-24	11
438 9678-04	45	471 7977-04	47	471 8404-02	19	472 5792-01	41
438 9678-11	45	471 8118-01	49	471 8458-02	7	472 5792-02	41
438 9678-12	45	471 8118-07	49	471 8502-10	23	472 5792-10	41
438 9678-13	45	471 8124-04	49	471 8502-10	27	472 5793-01	41
438 9678-14	45	471 8124-08	49	471 8502-10	31	472 6761-01	55
438 9703-31	23	471 8124-09	49	471 8502-14	15	472 9900-99	9
438 9703-51	25	471 8126-27	67	471 8502-24	23	472 9904-98	11
438 9704-31	27	471 8126-28	67	471 8502-24	27	472 9913-14	15
438 9704-41	29	471 8128-41	49	471 8502-24	31	472 9913-16	15
438 9705-02	33	471 8128-61	49	471 8502-34	15	472 9913-18	15
438 9705-51	31	471 8128-65	49	471 8527-01	19	472 9913-89	23
438 9799-01	35	471 8128-67	49	471 8613-05	49	472 9913-91	27
438 9799-01	37	471 8139-01	49	471 8624-01	67	472 9913-91	31
438 9799-01	39	471 8139-15	49	471 8641-02	9	472 9919-30	77
438 9799-02	23	471 8139-16	49	471 8644-02	55	472 9919-31	77
438 9799-02	25	471 8175-01	55	471 8688-13	51	472 9919-32	77
438 9799-02	27	471 8195-01	51	471 8688-13	55	472 9919-33	77
438 9799-02	29	471 8196-01	7	471 8693-21	55	472 9920-01	19
438 9799-02	31	471 8199-01	55	471 8695-01	67	472 9920-02	19
438 9799-02	33	471 8210-70	63	471 8697-01	67	472 9929-16	37
438 9799-03	23	471 8210-70	65	471 8750-11	47	472 9929-17	35
438 9799-03	25	471 8210-71	63	471 8750-16	47	472 9929-18*	35
438 9799-03	27	471 8210-71	65	471 8767-01	45	472 9929-21*	37
438 9799-03	29	471 8210-78	63	471 8767-02	45	472 9929-23	39
438 9799-03	31	471 8210-78	65	471 8768-02	35	487 1702-45	45
438 9799-03	33	471 8210-79	63	471 8768-02	37	488 8038-17	87
438 9799-12	35	471 8210-79	65	471 8768-02	39	488 8039-10	87
438 9799-12	37	471 8215-01	53	471 8783-01	45	725 2366-61	19
438 9799-12	39	471 8215-03	53	471 8783-03	45	725 2465-71	11
471 2265-69	43	471 8234-52	61	471 8783-04	45	725 2538-51	23
471 2442-41	43	471 8234-64	61	471 8826-01	23	725 2538-51	27
471 2937-01	67	471 8236-76	57	471 8826-01	25	725 2538-51	31
471 4672-67	7	471 8236-76	59	471 8826-01	27	731 2312-01	85

Numerical index/Numerical index

Art.No/Réf. article	Page/Page	Art.No/Réf. article	Page/Page	Art.No/Réf. article	Page/Page	Art.No/Réf. article	Page/Page
732 2116-42	51						
732 2118-01	11						
732 2118-01	15						
732 2122-01	25						
732 2122-01	29						
732 2122-01	33						
734 1153-09	51						
735 2153-01	9						
735 3139-00	15						
735 3144-00	15						
735 3147-00	15						
735 9501-01	15						
735 9630-01	15						
736 2816-51	55						
736 2825-51	49						
736 2825-51	55						
736 2831-51	49						
736 2837-51	49						
736 2840-51	49						
736 2846-51	49						
736 2846-51	53						
736 2846-51	55						
740 4206-00	55						
741 5109-25	55						
744 3113-06	67						
762 1182-10	47						
877 5211-08	55						

WASCOMAT

461 Doughty Blvd., Inwood, L.I., N.Y. 11096-0338

Telephone: 516-371-4400

Parts and Service FAX: 516-371-4029

Sales and Administration FAX: 516-371-4204