

W74, W74MP, FL74

Washer extractor
Laveuses essoreuses

List of issues

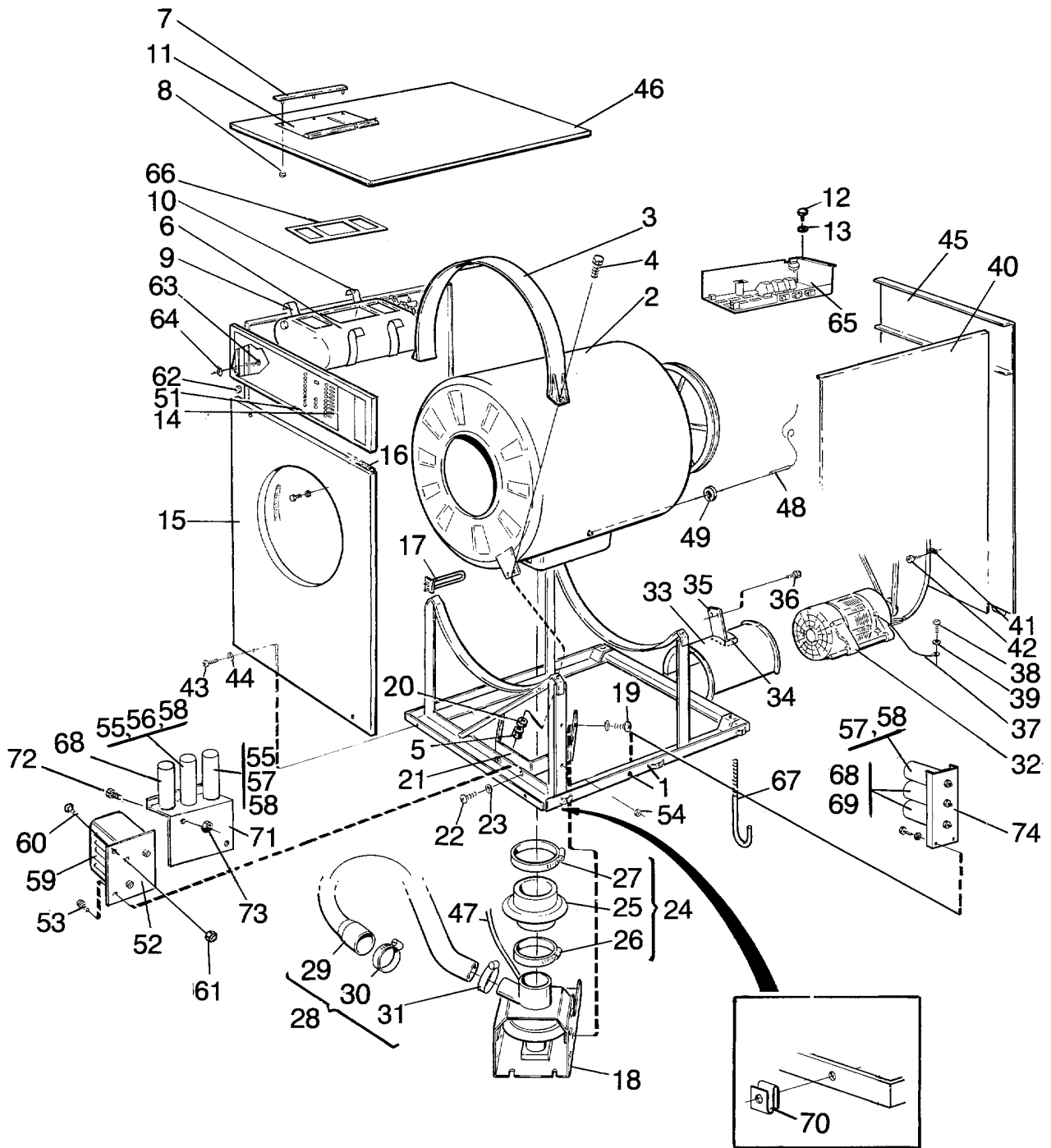
Group
Groupe
US1

FL74 (P03),FL74 (P06),W74,W74 (P03),W74 (P06),W74MP (P03),W74MP (P06)

Illustration	Page	Table of contents
100044	71	Inlet valve 3/4", single
100045	73	Inlet valve 3/4", 2-way
100046	75	Inlet valve 3/4", 3-way
100216	37	Machines with P06, inlet for cold water
100217	53	Drain pump components
100252	33	Machine with PE21, inlet for cold hard water
100253	31	P03, PE03, inlet for cold water
100253	43	PE03, GEN.4 inlet for cold water
100257	49	Steam components
100260	61	Control unit, P03, P06
100268	25	Control panel, FL
100269	9	Main exploded view
100270	13	Front panel with control panel, door, top panel
100271	47	Back plate with inner drum, bearing, pulley, motor
100272	57	Rear panel with components
100273	63	Control unit, FL
100282	35	P05, connection for cold and hot water
100295	21	Control panel
100297	15	Control panel, P05 econ.lab
100298	23	Control panel, FL
100352	17	Control panel with coin meter
100353	19	Control panel with coin meter
100507	51	Steam components
100559	27	Control panel PE03
100560	65	Control unit
100561	39	PE03 with connection for cold water
100562	69	Drain valve
100605	77	Card programmer
100613	83	Door lock
100638	79	Coin meter
100808	67	Control unit
100809	41	P03, PE03, GEN.2 inlet for cold water
100812	29	Control panel GEN.4
101367	85	Detergent container

FL74 (P03),FL74 (P06),W74,W74 (P03),W74 (P06),W74MP (P03),W74MP (P06)

Table of contents	Table des matières	Page/Page
Main exploded view	Vue éclatée principale	9
Front panel with control panel, door, top panel	Panneau frontal avec pupitre de commande	13
*Control panel, P05 econ.lab	Pupitre de commande, P05 econ.lab	15
*Control panel with coin meter	Pupitre de commande monnayeur	17
*Control panel with coin meter	Pupitre de commande monnayeur	19
*Control panel	Pignon arrière avec tambour intérieur	21
Control panel, FL	Pupitre de commande FL	23
Control panel, FL	Pupitre de commande FL	25
Control panel PE03	Tableau de commande PE03	27
Control panel GEN.4	Pupitre de commande GEN.4	29
P03, PE03, inlet for cold water	P03, PE03, raccords pour eau froide	31
Machine with PE21, inlet for cold hard water	Machines avec PE21, raccords eau froide dure	33
P05, connection for cold and hot water	P05, raccords eau chaude et eau froide	35
Machines with P06, inlet for cold water	Machines avec P06, raccords eau froide	37
PE03 with connection for cold water	PE03 avec raccords eau chaude et froide	39
P03, PE03, GEN.2 inlet for cold water	P03, PE03, GEN.2 raccords eau froide	41
PE03, GEN.4 inlet for cold water	PE03, GEN.4 raccords eau froide	43
Back plate with inner drum, bearing, pulley, motor	Pignon arrière avec tambour intérieur	47
Steam components	Composants	49
Steam components	Composants	51
Drain pump components	Composants de la pompe de décharge	53
Rear panel with components	Panneau arrière avec éléments	57
Control unit, P03, P06	Unité de commande, P03, P06	61
Control unit, FL	Unité de commande, FL	63
Control unit	Unité de commande	65
Control unit	Unité de commande	67
Drain valve	Purgeur	69
Inlet valve 3/4", single	Soupape de admission 3/4", simple	71
Inlet valve 3/4", 2-way	Soupape de admission 3/4", 2 voies	73
Inlet valve 3/4", 3-way	Soupape de admission 3/4", 3 voies	75
Card programmer	Programmateur cartes	77
Coin meter	Monnayeur	79
Door lock	Serrure de porte	83
Detergent container	Compartiment à savon	85



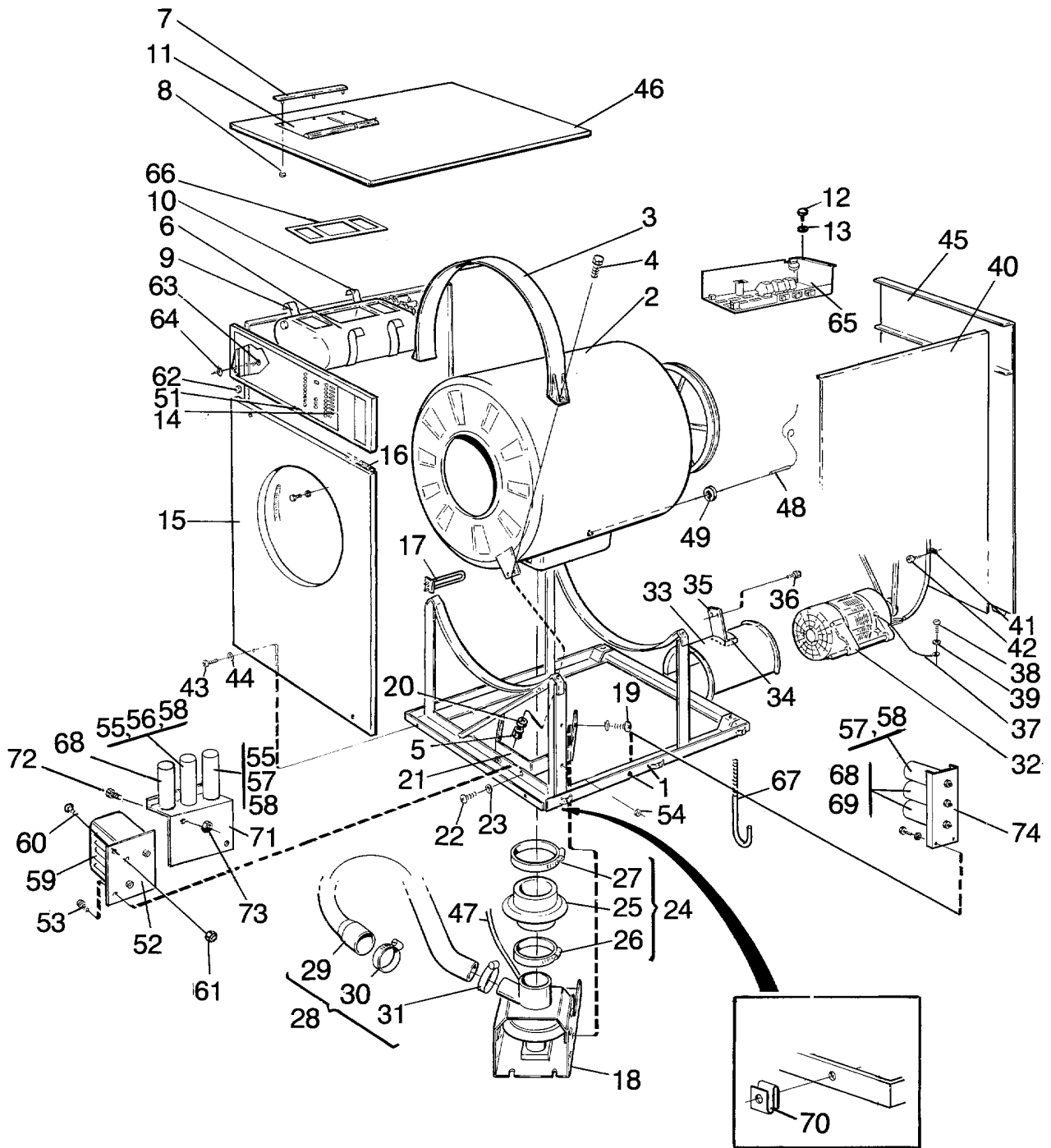
FL74 (P03),FL74 (P06),W74 (P03),W74 (P06),W74MP (P03),W74MP (P06)

Main exploded view

Illustration Issue Month Year
Schéma Issue Month Year
100269/1 6 5 2005

Vue éclatée principale

Item Article	Qua Qua	Art.No Réf. article	Description	Description	Info Info	Notes Remarques
1	1	471 4715-01	Frame	Base	3	
2	1	471 4860-04	Outer drum	Extérieur du tambour	3	EI.
	1	471 4860-03	Outer drum	Extérieur du tambour	3	NON HEATED
	1	471 4860-11	Outer drum	Extérieur du tambour	3	DS DS
3	2	471 2410-64	Tension strap	Extenseur	3	
4	4	725 2542-51	Screw	Vis	3	M12X50
5	4	732 2122-01	Locking nut	Contre-écrou	3	M12
6			Detergent container	Compartiment à savon		See group US8802
7	1		Rail	Support	3	See group US8802
8	3		Nut	Écrou	3	M4
9	1	472 6152-01	Bracket	Pièce de retenue	3	
10	1	472 6152-02	Bracket	Pièce de retenue	3	
11	1		Cover	Couvercle	1	See group US8802
12	4	725 2289-61	Screw	Vis	3	M4X10
13	2	735 2136-01	Lock washer	Rondelle d'arrêt	3	AZ 4,3
14			Control panel	Pupitre de commande		See illustr. 100268, 100354
15			Front panel	Panneau avant		See illustr. 100270
16	1	471 2438-53	Cover	Couvercle	1	
17	3	471 9804-03	Heating element	Élément chauffant	1,2	230V 2,5kW
	3	471 9807-01	Heating element	Élément chauffant	1,2	2.5kW 115V
18	1	472 6020-05	Drain valve	Purgeur	1	220V 50/60Hz See group US8101
	1	472 6020-06	Drain valve	Purgeur	1	115V 50/60Hz See group US8101
19	4	729 5342-01	Screw	Vis	3	
20	4	734 1178-01	Washer	Rondelle	3	BRB 13X24
21	1	471 4530-01	Bracket	Pupitre	3	
22	2	725 2366-61	Screw	Vis	3	M6SF 6X12
23						Not used
24	1	471 6664-19	Repair kit	Kit reconditionnement	1,2	Drain
25	1	471 2904-01	•Connection	•Flexible caoutchouc		
26	1	471 7851-03	•Hose clamp	•Attache flexible		Ø95-115
27	1	736 2849-51	•Hose clamp	•Attache flexible		Ø77-93
28						Not used
29	1	472 6078-01	Hose	Flexible		
30	1	736 2837-51	Hose clamp	Attache flexible		Ø48-54
31	1	736 2831-51	Hose clamp	Attache flexible		Ø36-42
32	1	471 9738-52	Motor	Moteur	1,2	190-200V 50Hz/200-240V60Hz
	1	472 9911-24	Motor	Moteur	1,2	230V 3AC 60Hz, 346V 3AC 50Hz, 380-400V 3AC 60Hz
	1	471 9738-57	Motor	Moteur	1,2	208-240V 1AC 60Hz
	1	471 9738-58	Motor	Moteur	1,2	120V 1AC 60Hz
33	1	471 2475-00	Cover	Couvercle	1	
34	1	471 2437-15	Plug	Fiche	3	
35	1	471 2438-14	Rail	Support	3	
36	2	725 2366-61	Screw	Vis	3	M6SF 6X12
37	1	471 4878-01	Cables	Câble	3	
38	1	729 9342-61	Screw	Vis	3	4,2X13
39	2	735 2146-01	Washer	Rondelle	3	M5
40	2	471 2410-68	Side panel	Panneau latéral	3	White
41	4	471 2413-35	Bracket	Pupitre	3	
42	4	729 5281-01	Screw	Vis	3	RXS B6X12
43	4	724 1327-42	Screw	Vis	3	M5X12
44	2	735 2146-01	Washer	Rondelle	3	M5
45			Rear panel	Panneau arrière		See illustr. 100272
46			Top panel	Couvercle		See illustr. 100270
47	1	471 2436-08	Hose	Flexible	1,2	L=1150
48	1	472 9913-22	Sensor	Capteur	1,2	Complete
49	1	471 8192-01	•Bushing	•Douille	3	



FL74 (P03),FL74 (P06),W74 (P03),W74 (P06),W74MP (P03),W74MP (P06)

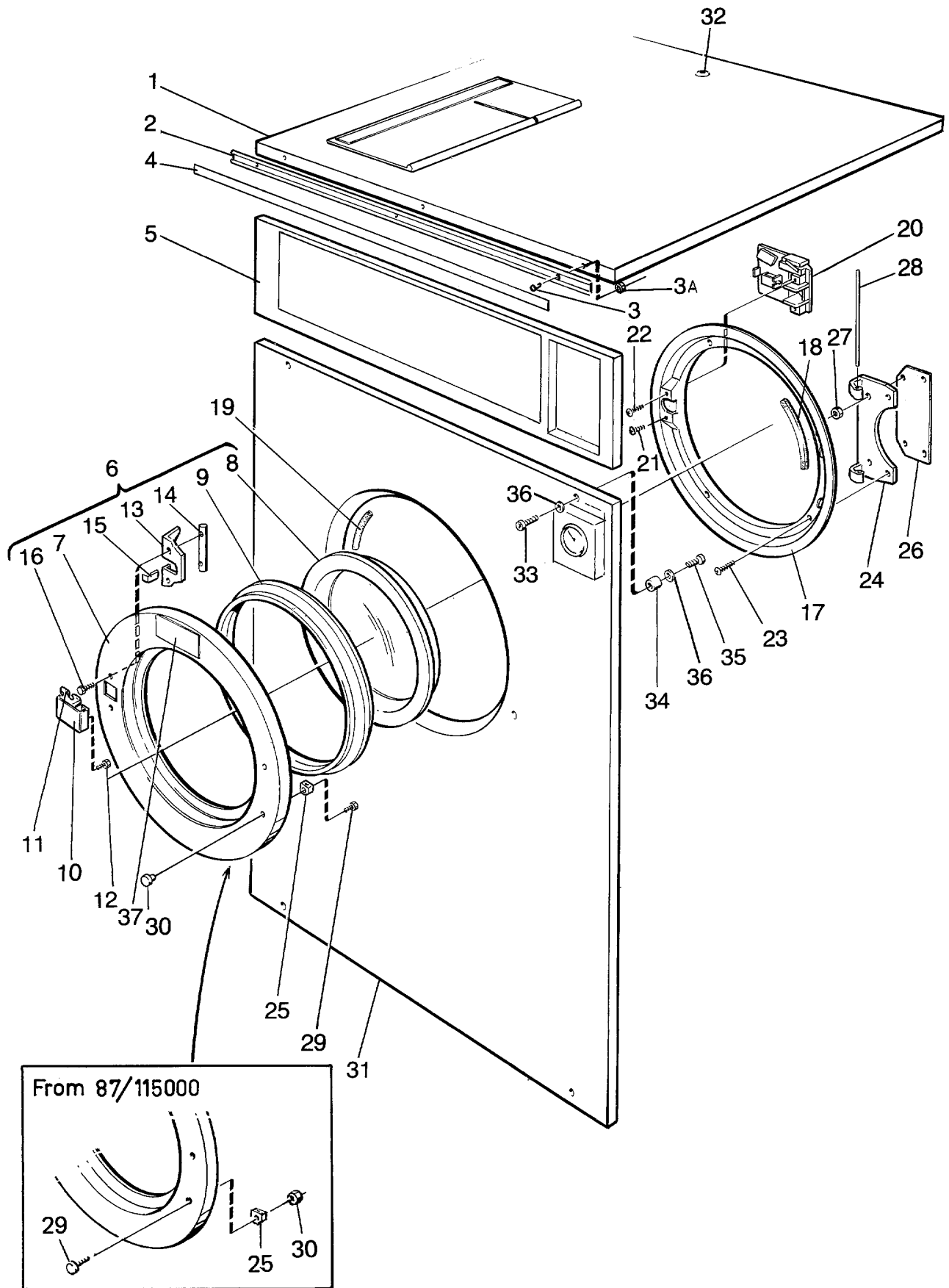
Main exploded view

Illustration Issue Month Year
Schéma Issue Month Year

Vue éclatée principale

100269/1 6 5 2005

Item Article	Qua Qua	Art.No Réf. article	Description	Description	Info Info	Notes Remarques
50						Not used
51	2	725 2289-61	Screw	Vis	3	M4X10
52	1	471 2413-05	Mounting plate	Plaque de montage	3	FOR TRANSFORMER
53	2	725 2368-51	Screw	Vis	3	M6X16
54	RQ	732 2116-01	Locking nut	Contre-écrou	3	M6
55	2	471 9525-22	Capacitor	Condensateur	1	100 MF
56						Not used
57	1	471 9525-04	Capacitor	Condensateur	1	25µF
58						Not used
59	1	471 9550-10	Transformer	Transformateur	1	
60	3	724 1329-01	Screw	Vis	3	M5X16
61	3	732 2114-01	Locking nut	Contre-écrou	3	M5
62	2	471 8641-01	Plug	Fiche	3	
63	4	725 2289-61	Screw	Vis	3	M4X10
64	4	735 2136-01	Lock washer	Rondelle d'arrêt	3	AZ 4,3
65			Control unit	Unité de contrôle		See illustr. 100259
66	1	471 4555-01	Gasket	Joint	1	
67	4	471 2095-61	Screw	Vis	1	
68	2	471 9041-22	Capacitor	Condensateur	1	30µF 1AC
69						Not used
70	2	471 7857-01	Clamp	Attache	3	
71	1	471 4886-01	Mounting plate	Plaque de montage	3	
72	2	725 2368-51	Screw	Vis	3	M6X16
73	2	732 2116-01	Locking nut	Contre-écrou	3	M6
74						Not used



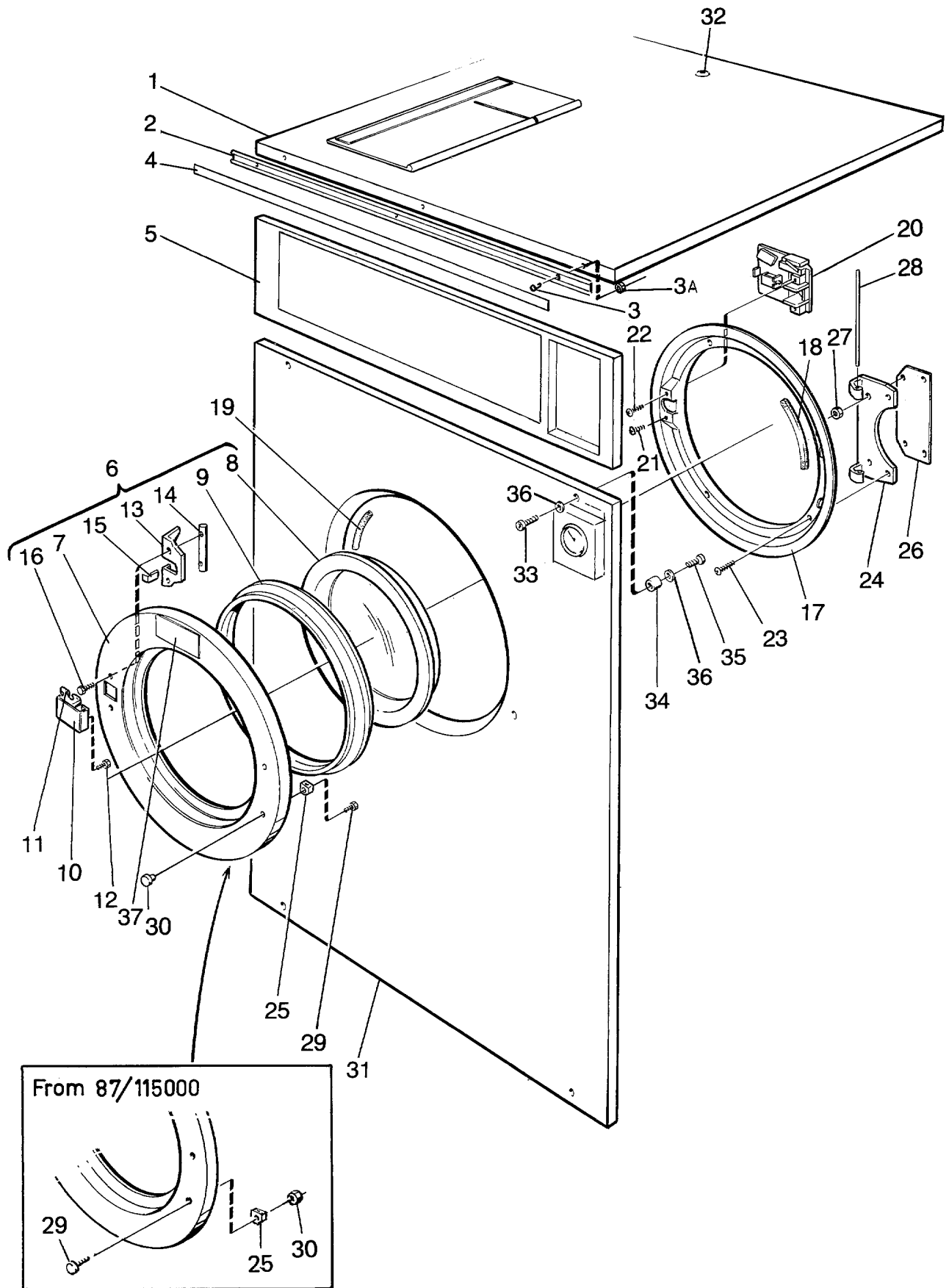
W74

Front panel with control panel, door, top panel

Panneau frontal avec pupitre de commande

Illustration Issue Month Year
Schéma Issue Month Year
100270/1 7 1 1999

Item Article	Qua Qua	Art.No Réf. article	Description	Description	Info Info	Notes Remarques
1	1	471 4518-21	Top panel	Couvercle	1	
	1	471 4518-22	Top panel	Couvercle	1	Coin-meter
2	1	471 7909-01	Rail	Support	3	
3	3	471 8452-01	Pop rivet	Rivet	3	
3A						Not used
4	1	471 7626-70			3	W74MP
	1	471 7619-57	Sign	Signe	3	W74
5			Control panel	Pupitre de commande		See illustr. 100261, 100353
6	1	471 2488-00	Door	Plaque	1	COMPL.WITH LOCK HANDLE
7	1	471 2489-00	•Door ring	•Anneau de la porte	1	
8	1	471 2408-08	•Door glass	•Vitre de la porte	1,2	
9	1	471 2408-09	•Door gasket	•Joint de la porte	1,2	Black
10	1	471 2480-00	•Handle	•Poignée	1	WITHOUT TEXT
	1	471 2480-01	•Handle	•Poignée	1	ENGLISH TEXT
11	1	471 2485-00	•Lock handle	•Poignée verrouillage	1	
12	1	725 2285-42	•Screw	•Vis	3	M4X6
13	1	471 2484-00	•Clamp	•Bride de fixation	3	
14	1	471 2479-00	•Shaft	•Arbre	3	
15	1	471 7806-00	•Spring	•Ressort	1,2	
16	2	471 8320-11	•Screw	•Vis	3	M4X12
17	1	471 2492-00	Cover	Couvercle	1	
18	1	471 2416-05	Strip	Ruban	1	
19	1	471 2416-04	Strip	Ruban	1	
20	1	471 2487-10	Locking unit	Unité verrouillage	1,2	See group 8702
21	1	724 1331-42	Screw	Vis	3	M5X20
22	1	724 1329-42	Screw	Vis	3	M5X16
23	4	724 1321-42	Screw	Vis	3	M5X6
24	1	471 2438-58	Hinged joint	Assemblage articulé	1,2	
25	1	472 6779-01	Hinged joint	Assemblage articulé	1,2	Upper
	1	472 6779-02	Hinged joint	Assemblage articulé	1,2	Lower
26	2	471 2415-71	Washer	Rondelle	3	
27	4	732 2116-06	Locking nut	Contre-écrou	3	
28	1	471 2411-78	Shaft	Arbre	3	
29	2	725 2372-42	Screw	Vis	3	M6S 6X22 -87/114999
	2	727 6372-40	Screw	Vis	3	87/115000-
30	2	471 2437-52	Button	Bouton	1	-87/114999
	2	732 2116-42	Locking nut	Contre-écrou	3	M6 87/115000-
31	1	471 4548-03	Front panel	Panneau avant	3	Beige -87/100999
	1	471 4548-02	Front panel	Panneau avant	3	Orange -87/100999
	1	471 4548-04	Front panel	Panneau avant	3	Stainless
	1	471 4548-01	Front panel	Panneau avant	3	Yellow -87/100999
	1	471 2494-51	Front panel	Panneau avant	3	Yellow Japan -87/100999
	1	471 2494-52	Front panel	Panneau avant	3	Orange Japan -87/100999
	1	471 2494-50	Front panel	Panneau avant	3	Stainless steel Japan
	1	471 4548-05	Front panel	Panneau avant	1	Yellow 87/101000-
	1	471 4548-06	Front panel	Panneau avant	1	Blue 87/101000-
	1	471 4548-07	Front panel	Panneau avant	1	Beige 87/101000-
32	1	471 7826-10	Lock	Serrure	1	
	1	471 7826-20	Key	Touche	1,2	FH025
33	4	724 1321-01	Screw	Vis	3	M5X6
34	2	471 8405-01	Nut	Écrou	3	M5
35	2	724 1327-42	Screw	Vis	3	M5X12
36	4	735 2146-01	Washer	Rondelle	3	M5
37	1	471 2469-27	Warning sign	Signal avertissement	3	Swedish
	1	471 2470-39	Warning sign	Signal avertissement	3	German
	1	471 2471-80	Warning sign	Signal avertissement	3	Spanish
	1	471 4009-80	Warning sign	Signal avertissement	3	Danish
	1	471 2470-40	Warning sign	Signal avertissement	3	French
	1	471 2472-53	Warning sign	Signal avertissement	3	Finnish



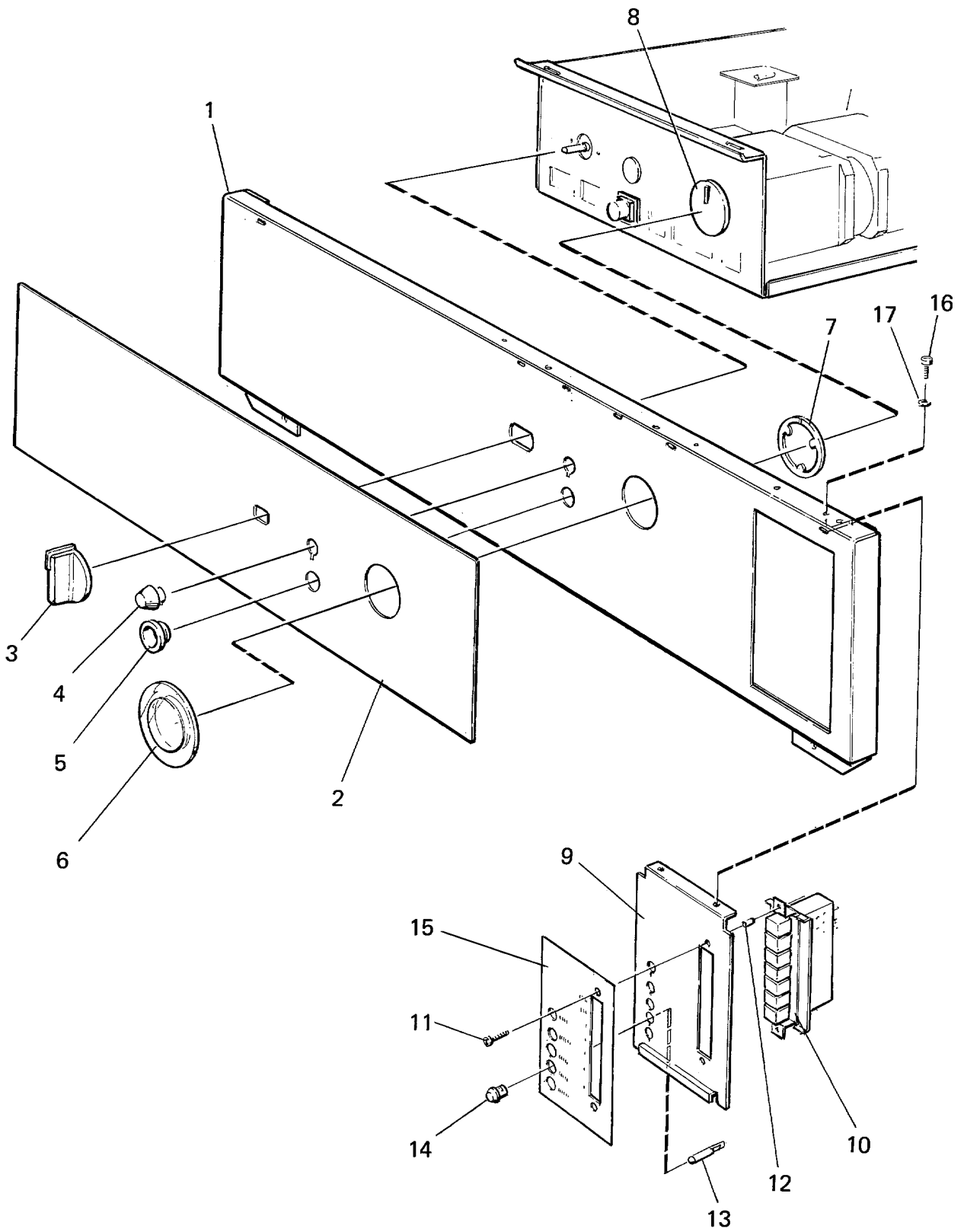
W74

Front panel with control panel, door, top panel

Panneau frontal avec pupitre de commande

Illustration	Issue	Month	Year
Schéma	Issue	Month	Year
100270/1	7	1	1999

Item Article	Qua Qua	Art.No Réf. article	Description	Description	Info Info	Notes Remarques
	1	471 4009-53	Warning sign	Signal avertissement	3	English
	1	471 4654-01	Warning sign	Signal avertissement	3	Italian
	1	471 4656-17	Warning sign	Signal avertissement	3	CZECH



Issue	Month	Year
01	05	88

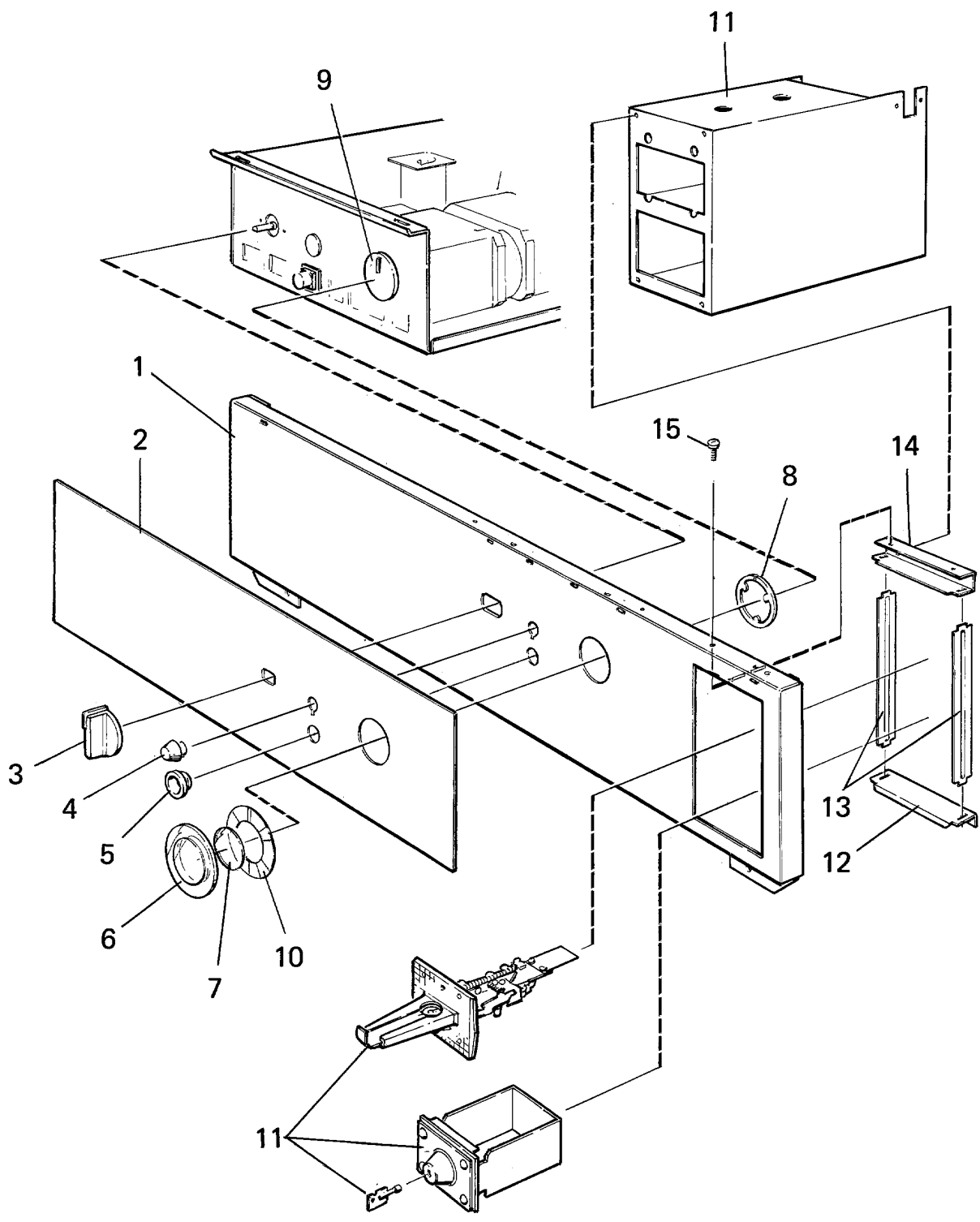
FL74 (P03),FL74 (P06),W74 (P03),W74 (P06),W74MP (P03),W74MP (P06)

Control panel, P05 econ.lab

Illustration Issue Month Year
Schéma Issue Month Year
100297 3 2 2006

Pupitre de commande, P05 econ.lab

Item Article	Qua Qua	Art.No Réf. article	Description	Description	Info Info	Notes Remarques
1	1	471 4513-52	Control panel	Pupitre de commande	1	Blue -85/61700
	1	471 4513-76	Control panel	Pupitre de commande	1	Blue 85/61701-
2	1	471 4539-01	User instructions	Instruction de fonctionnement	1	
3	1	472 5207-02	Knob	Bouton	1,2	White
	1	438 0076-01	Knob	Bouton	1,2	Complete
4	1	763 1802-01	Glass	Verre	1	Red
5	1	472 6079-00	Grommet	Oeillet	3	French
* 6	1	471 4529-01	Safety glass	Verre de sécurité	1,2	
7	1	471 4830-01	Locking ring	Jonc de verrouillage	3	
8	1	472 6082-01	Pointer	Indicateur	1	
9	1	471 4523-02	Cover	Couvercle	3	
10	1	471 9611-01	Pushbutton unit	Poste bouton-poussoir	1,2	
11	2	724 1293-01	Screw	Vis	3	M4X16
12	2	471 5080-01	Spacer	Entretoise	3	
13	5	763 1101-03	Pilot lamp	Lampe témoin	1,2	220V
14	5	763 1802-01	Glass	Verre	1	Red
15	1	471 4541-00	Sign	Signe	1	
16	2	729 9342-61	Screw	Vis	3	4,2X13
17	2	735 2136-01	Lock washer	Rondelle d'arrêt	3	AZ 4,3



FL74 (P03) -85/61700,FL74 (P06),W74 (P03) -85/61700,W74 (P06) -85/61700,W74MP (P03) -85/61700,W74

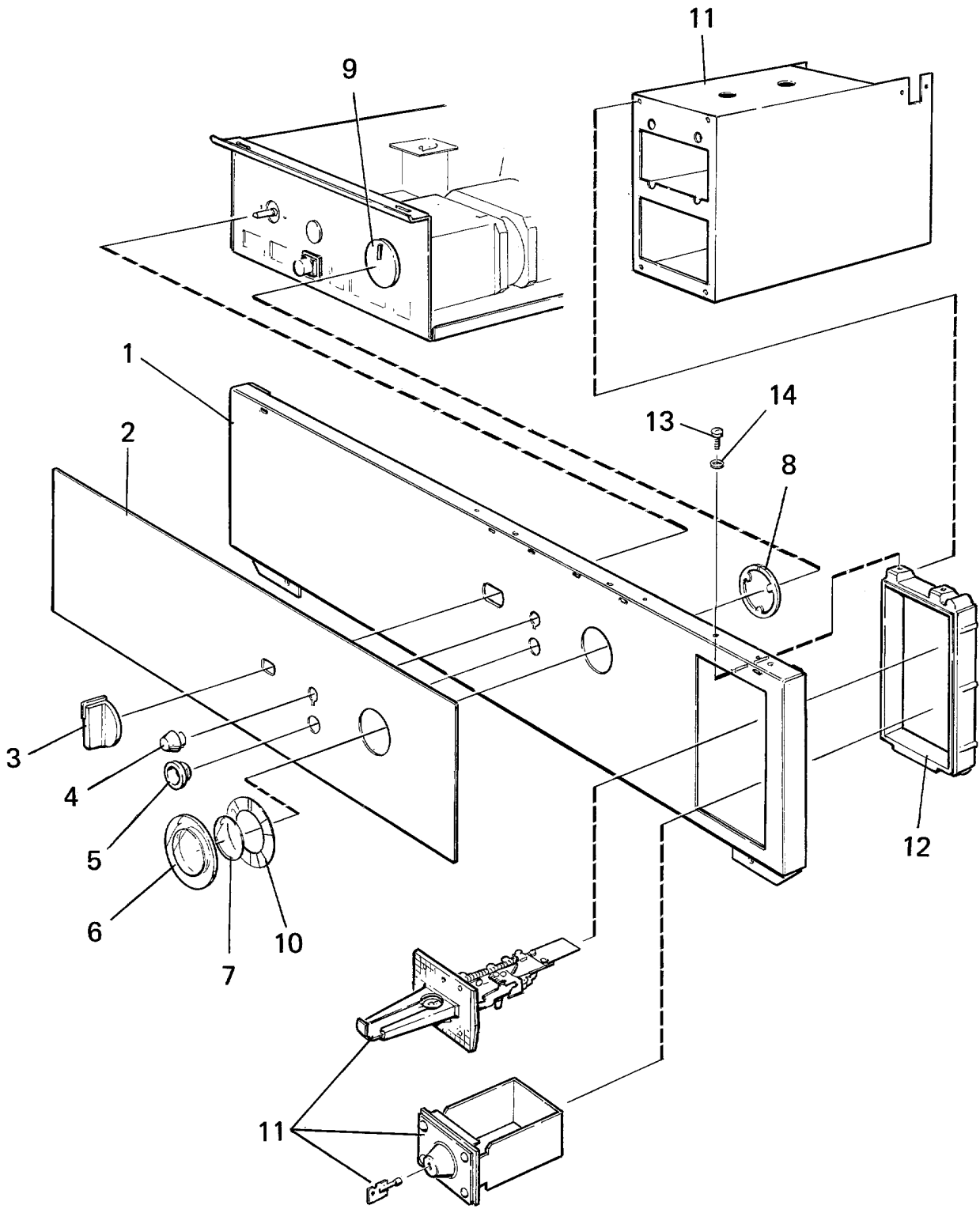
Control panel with coin meter

Illustration Issue Month Year
Schéma Issue Month Year

Pupitre de commande monnayeur

100352 5 2 2006

Item Article	Qua Qua	Art.No Réf. article	Description	Description	Info Info	Notes Remarques
1	1	471 4513-02	Control panel	Pupitre de commande	1	Brown
2	1	471 4525-01	User instructions	Instruction de fonctionnement	1	English P03
	1	471 4525-03	User instructions	Instruction de fonctionnement	1	English P03
	1	471 4525-05	User instructions	Instruction de fonctionnement	1	Spanish P03
	1	471 4525-08	User instructions	Instruction de fonctionnement	1	French
	1	471 4648-43	User instructions	Instruction de fonctionnement	1	P06,OPL
3	1	472 5207-02	Knob	Bouton	1,2	White
	1	438 0076-01	Knob	Bouton	1,2	Complete
4	1	763 1802-01	Glass	Verre	1	Red
5	1	472 6079-00	Grommet	Oeillet	3	French
6	1	471 4529-01	Safety glass	Verre de sécurité	1,2	
7	1	471 4862-01	Glass	Verre	1,2	
8	1	471 4830-01	Locking ring	Jonc de verrouillage	3	
9	1	472 6082-01	Pointer	Indicateur	1	
10	1	471 2413-55	Sign	Signe	1	P03
	1	471 4650-85	Sign	Signe	1	P06
11			Coin meter	Monnayeur		See group US8505
12	1	471 4500-01	Bracket	Support de montage	3	
13	2	471 4502-01	Brace	Montant	3	
14	1	471 4501-01	Bracket	Support de montage	3	
15	2	722 7840-19	Pop rivet	Rivet	3	



FL74 (P03) 85/61701-,FL74 (P06),W74 (P03) 85/61701-,W74 (P06) 85/61701-,W74MP (P03) 85/61701-,W74

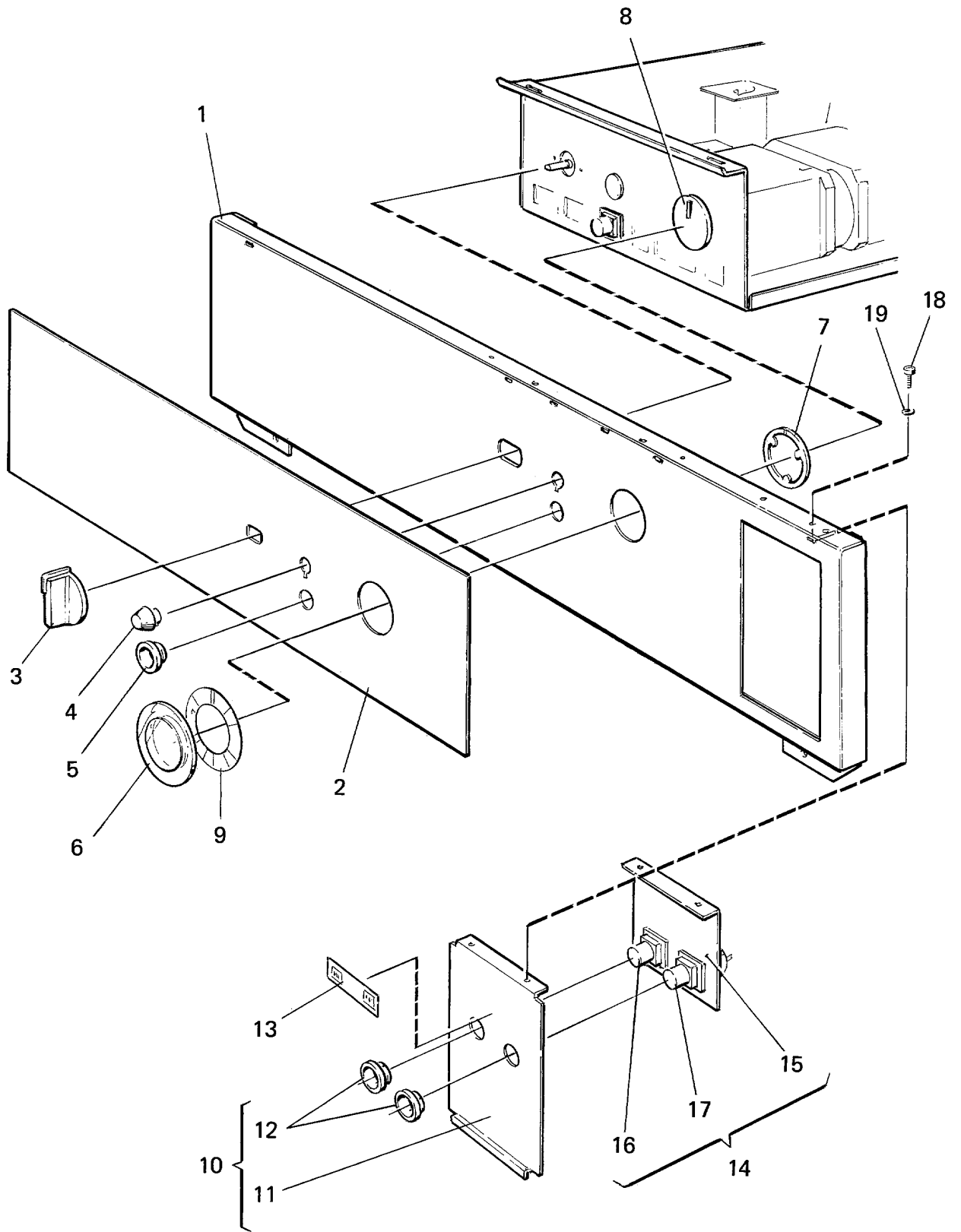
Control panel with coin meter

Illustration Issue Month Year
Schéma Issue Month Year

Pupitre de commande monnayeur

100353/1 5 2 2006

Item Article	Qua Qua	Art.No Réf. article	Description	Description	Info Info	Notes Remarques
1	1	471 4513-21	Control panel	Pupitre de commande	1	Brown -88/129520
	1	471 4782-11	Control panel	Pupitre de commande	1	Black
2	1	471 4525-01	User instructions	Instruction de fonctionnement	1	English P03
	1	471 4525-03	User instructions	Instruction de fonctionnement	1	English P03
	1	471 4525-05	User instructions	Instruction de fonctionnement	1	Spanish P03
	1	471 4525-08	User instructions	Instruction de fonctionnement	1	French
	1	471 4648-43	User instructions	Instruction de fonctionnement	1	P06,OPL
3	1	472 5207-02	Knob	Bouton	1,2	White
	1	438 0076-01	Knob	Bouton	1,2	Complete
4	1	763 1802-01	Glass	Verre	1	Red
5	1	472 6079-00	Grommet	Oeillet	3	French
* 6	1	471 4529-01	Safety glass	Verre de sécurité	1,2	
7	1	471 4862-01	Glass	Verre	1,2	
8	1	471 4830-01	Locking ring	Jonc de verrouillage	3	
9	1	472 6082-01	Pointer	Indicateur	1	
10	1	471 2413-55	Sign	Signe	1	P03
	1	471 4650-85	Sign	Signe	1	P06
11			Coin meter	Monnayeur		See group US8505
12	1	471 4705-02	Frame	Châssis	1	
13	2	729 5409-01	Screw	Vis	3	
14	2	735 2146-01	Washer	Rondelle	3	M5



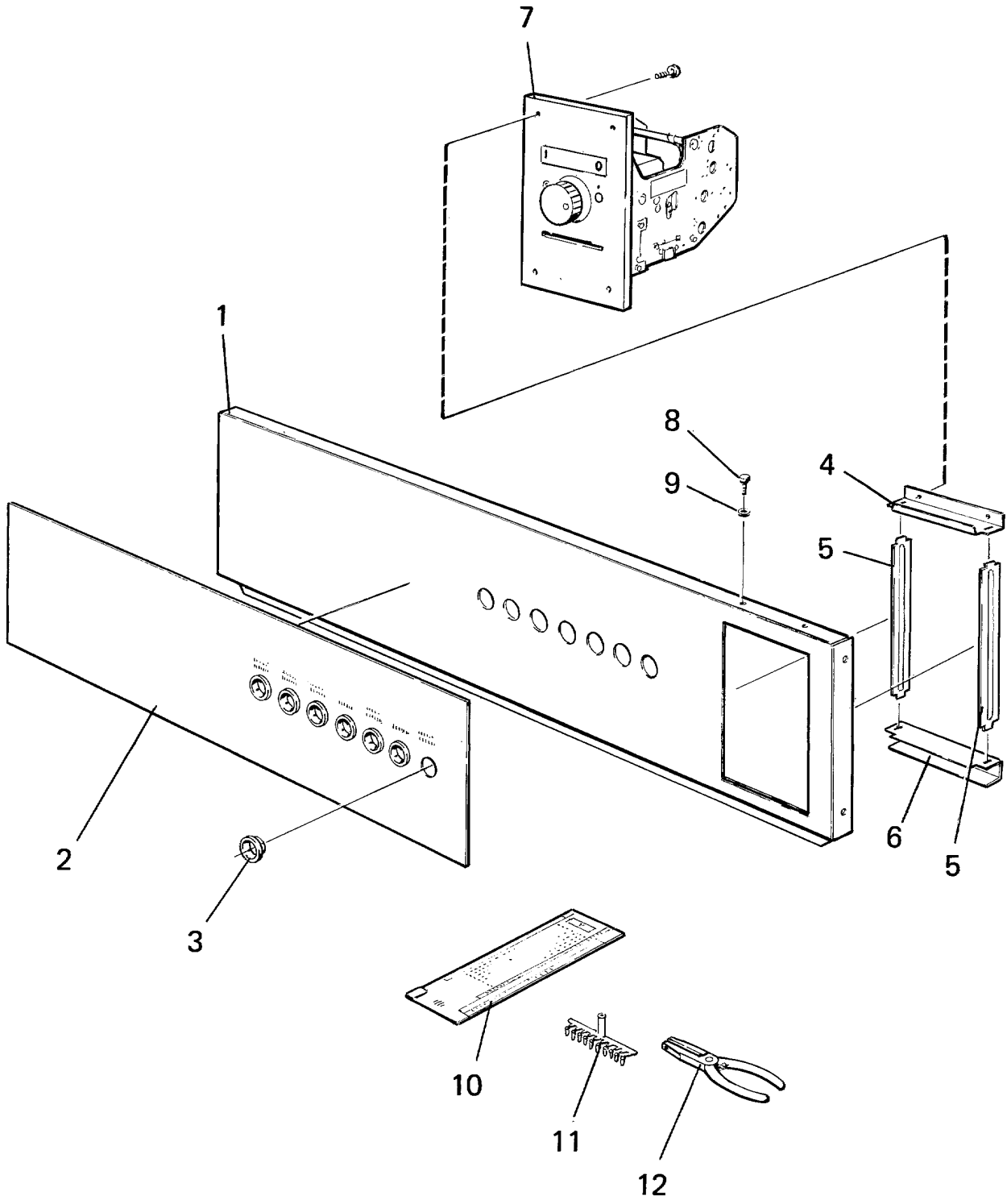
FL74 (P03) 85/61701-,FL74 (P06),W74 (P03) 85/61701-,W74 (P06) 85/61701-,W74MP (P03) 85/61701-,W74

Control panel

Pignon arrière avec tambour intérieur

Illustration Issue Month Year
Schéma Issue Month Year
100295 4 2 2006

Item Article	Qua Qua	Art.No Réf. article	Description	Description	Info Info	Notes Remarques
1	1	471 4513-02	Control panel	Pupitre de commande	1	Brown -85/61700
	1	471 4513-21	Control panel	Pupitre de commande	1	Brown 88/129520 85/61701-
	1	471 4782-11	Control panel	Pupitre de commande	1	Black
2	1	471 4525-03	User instructions	Instruction de fonctionnement	1	English P03
	1	471 4525-33	User instructions	Instruction de fonctionnement	1	ENGLISH, SILVER P03
	1	471 4525-04	User instructions	Instruction de fonctionnement	1	ENGLISH, BROWN
	1	471 4525-31	User instructions	Instruction de fonctionnement	1	ENGLISH, SILVER
	1	471 4525-06	User instructions	Instruction de fonctionnement	1	SPANISH, BROWN
	1	471 4525-35	User instructions	Instruction de fonctionnement	1	SPANISH, SILVER
	1	471 4525-07	User instructions	Instruction de fonctionnement	1	ENGLISH, BROWN
	1	471 4525-30	User instructions	Instruction de fonctionnement	1	ENGLISH, SILVER
	1	471 4525-09	User instructions	Instruction de fonctionnement	1	FRENCH, BROWN
	1	471 4525-10	User instructions	Instruction de fonctionnement	1	FRENCH, BROWN P06
	1	471 4525-13	User instructions	Instruction de fonctionnement	1	SPANISH, BROWN P06
3	1	472 5207-02	Knob	Bouton	1,2	White
	1	438 0076-01	Knob	Bouton	1,2	Complete
4	1	763 1802-01	Glass	Verre	1	Red
5	1	472 6079-00	Grommet	Oeillet	3	French
* 6	1	471 4529-01	Safety glass	Verre de sécurité	1,2	
7	1	471 4830-01	Locking ring	Jonc de verrouillage	3	
8	1	472 6082-01	Pointer	Indicateur	1	
9	1	471 2413-55	Sign	Signe	1	P03
	1	471 4650-85	Sign	Signe	1	P06
10	1	471 4849-01	Cover	Couvercle	3	Brown -88/129520
	1	471 4849-04	Cover	Couvercle	3	Black 88/129521-
11	1	471 4523-01	•Cover	•Couvercle	3	
12	2	472 6079-00	•Grommet	•Oeillet	3	French
13	1	471 7618-01	Sign	Signe	1	Brown -88/129520
	1	471 7618-03	Sign	Signe	1	Black 88/129521-
14	1	471 4848-01	Bracket	Pupitre	3	Complete
15	1	471 4524-01	•Bracket	•Pupitre	3	
16	1	471 9610-05	•Switch	•Commutateur	1,2	
17	1	471 9610-07	•Switch	•Commutateur	1,2	
18	2	729 9342-61	Screw	Vis	3	4,2X13
19	2	735 2136-01	Lock washer	Rondelle d'arrêt	3	AZ 4,3



FL74 (P03) -85/61700,FL74 (P06),W74 (P03) -85/61700,W74 (P06) -85/61700,W74MP (P03) -85/61700,W74

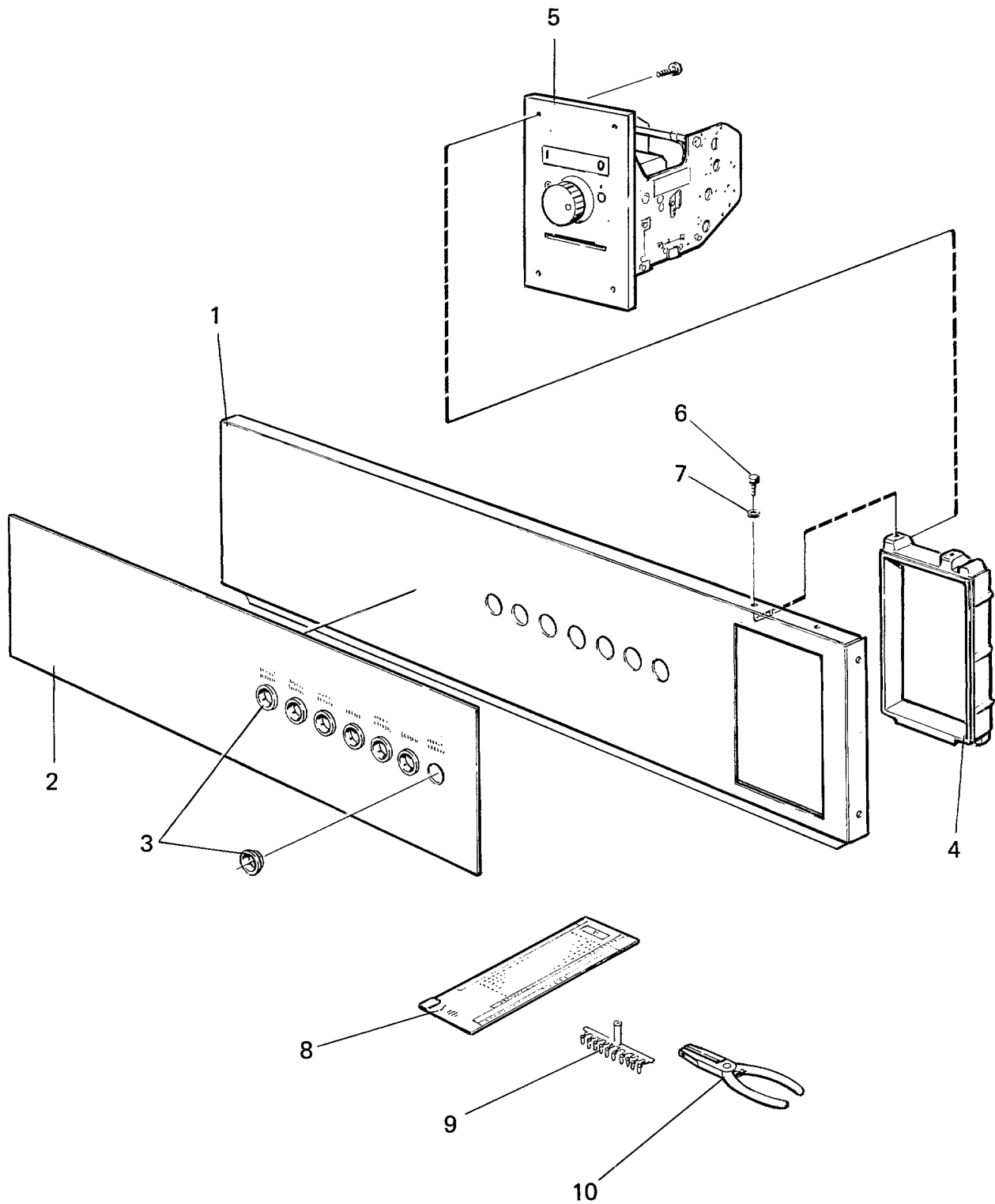
Control panel, FL

Illustration Issue Month Year
Schéma Issue Month Year

Pupitre de commande FL

100298 1 7 1988

Item Article	Qua Qua	Art.No Réf. article	Description	Description	Info Info	Notes Remarques
1	1	471 4513-03	Control panel	Pupitre de commande	1,2	Brown
	1	471 4513-53	Control panel	Pupitre de commande	1,2	Blue
2	1	471 4527-78	User instructions	Instruction de fonctionnement	3	ENGLISH, SILVER
3	7	472 6079-00	Grommet	Oeillet	3	French
4	1	471 4500-01	Bracket	Support de montage	3	
5	2	471 4502-01	Brace	Montant	3	
6	1	471 4501-01	Bracket	Support de montage	3	
7	1	471 9207-07	Card programmer	Programmateur cartes	1,2	50Hz See group US8337
8	2	729 5408-01	Screw	Vis	3	RXS 4,8X9,5
9	2	735 2146-01	Washer	Rondelle	3	M5
10	1	471 9008-30	Program card	Carte programme	1,2	80 STEPS
	1	471 9200-78	Program card	Carte programme	1,2	120 STEPS
11	9	471 6654-10	Pin	Goupille	1,2	Set,10pcs
12	1	471 8961-01	Pliers	Pince	1,2	



FL74 (P03) 85/61701-,FL74 (P06),W74 (P03) 85/61701-,W74 (P06) 85/61701-,W74MP (P03) 85/61701-,W74

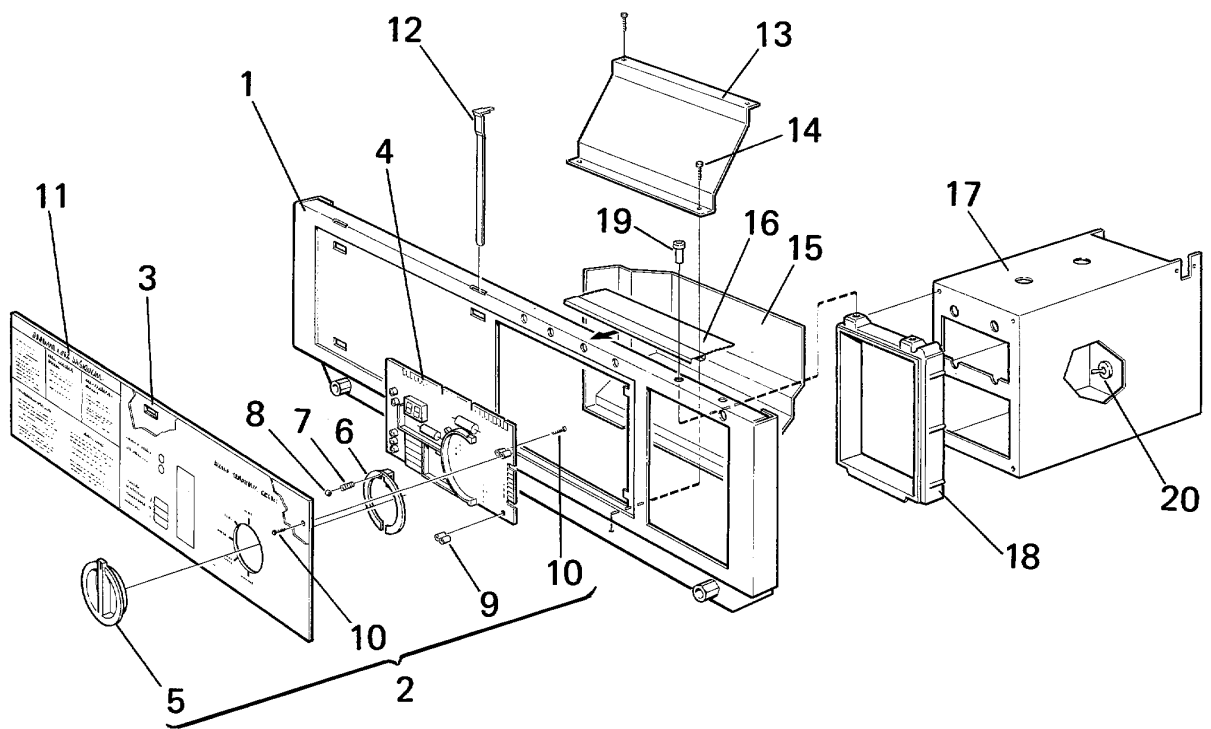
Control panel, FL

Illustration Issue Month Year
Schéma Issue Month Year

Pupitre de commande FL

100268 3 10 1995

Item Article	Qua Qua	Art.No Réf. article	Description	Description	Info Info	Notes Remarques
1	1	471 4513-22	Control panel	Pupitre de commande	1,2	Brown -88/129520
	1	471 4782-12	Control panel	Pupitre de commande	1,2	Black
2	1	471 4527-78	User instructions	Instruction de fonctionnement	3	ENGLISH, SILVER
3	7	472 6079-00	Grommet	Oeillet	3	French
4	1	471 4705-02	Frame	Châssis	3	
5	1	471 9207-07	Card programmer	Programmateur cartes	1,2	50Hz See group US8337
6	2	729 5408-01	Screw	Vis	3	RXS 4,8X9,5
7	2	735 2146-01	Washer	Rondelle	3	M5
8	1	471 9008-30	Program card	Carte programme	1,2	80 STEPS
	1	471 9200-78	Program card	Carte programme	1,2	120 STEPS
9	9	471 6654-10	Pin	Goupille	1,2	Set,10pcs
10	1	471 8961-01	Pliers	Pince	1,2	



FL74 (P03) 87/120031-88/137930,FL74 (P06),W74 (P03) 87/120031-88/137930,W74 (P06) 87/120031-88/137930

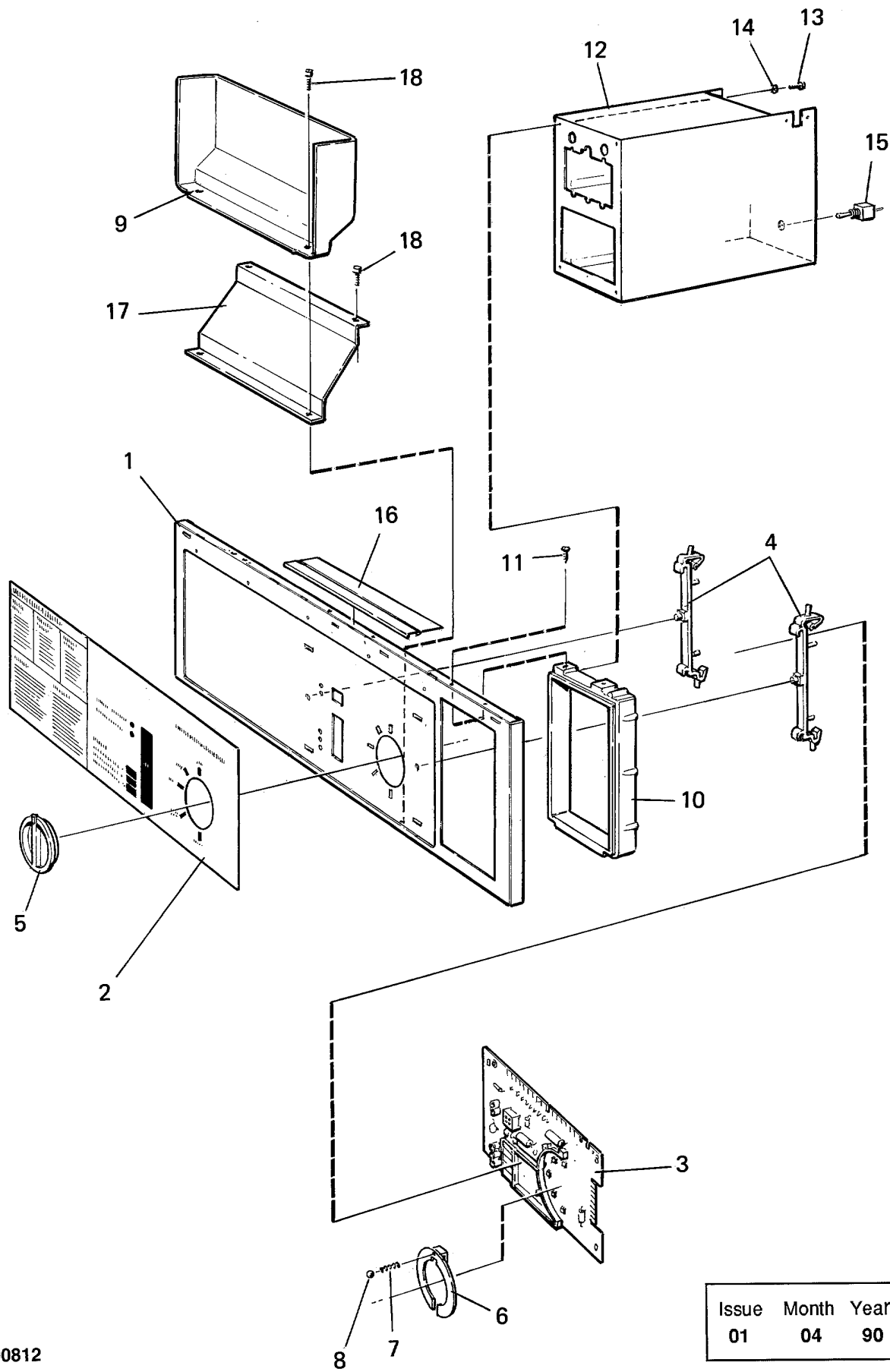
Control panel PE03

Illustration Issue Month Year
Schéma Issue Month Year

Tableau de commande PE03

100559 1 11 1989

Item Article	Qua Qua	Art.No Réf. article	Description	Description	Info Info	Notes Remarques
1	1	471 4782-43	Control panel	Pupitre de commande	1	Black
2	1	472 9303-01	Printed circuit board	Circuit imprimé	1,2	Complete
3	1	471 4655-38	•Mounting plate	•Plaque de montage	3	
4	1	471 8964-05	•Printed circuit board	•Circuit imprimé	1,2	
5	1	471 7954-01	•Knob	•Bouton	1	
6	1	471 7953-01	•Locking ring	•Jonc de verrouillage	1	
7	1	471 7803-13	•Pressure spring	•Ressort de pression	1	
8	1	471 7403-01	•Ball	•Bille	1	
9	4	471 4791-01	•Spacer	•Entretoise	3	
10	8	729 5221-01	•Screw	•Vis	3	RXS 2,9X6,5
11	1	472 5750-01	Panel sign	Voyant du tableau	1	WITH COIN-METER English PE03
12	2	471 4586-01	Lock plate	Gâche de serrure	3	
13	1	471 4595-01	Bracket	Pupitre	3	
14	2	725 2289-61	Screw	Vis	3	M4X10
15	1	471 4714-03	Heat shield	Bouclier thermique	3	
16	1	471 4706-01	Cover	Couvercle	3	
17						See group US8505
18	1	471 4705-02	Frame	Châssis	3	
19	2	722 7840-19	Pop rivet	Rivet	3	
20	1	471 4878-31	Switch	Commutateur	1,2	COMPL. WITH CABLE SET



100812

Issue	Month	Year
01	04	90

FL74 (P03) 90/166437-,FL74 (P06),W74 (P03) 90/166437-,W74 (P06) 90/166437-,W74MP (P03) 90/166437-

Control panel GEN.4

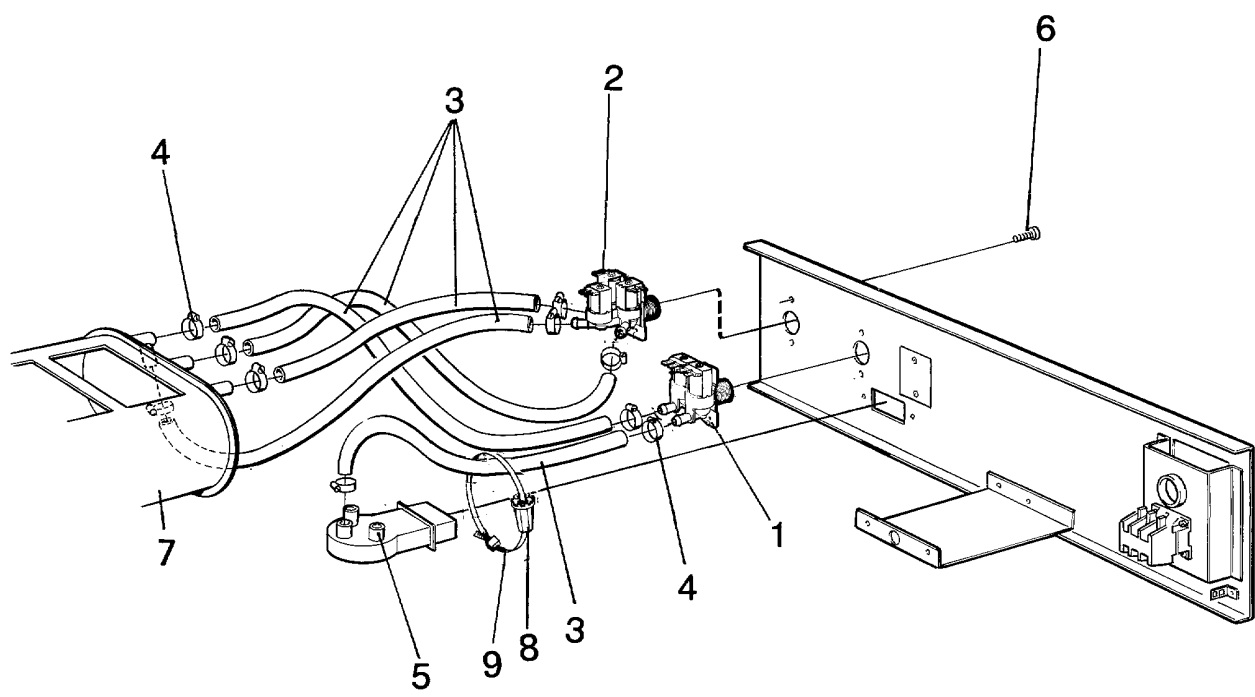
Illustration Issue Month Year
Schéma Issue Month Year

Pupitre de commande GEN.4

100812 1 5 1990

Item Article	Qua Qua	Art.No Réf. article	Description	Description	Info Info	Notes Remarques
1	1	471 4782-71	Control panel	Pupitre de commande	3	Black
2	1	472 5750-01	Panel sign	Voyant du tableau	1	WITH COIN-METER English
3	1	471 8964-06	Printed circuit board	Circuit imprimé	1,2	
4	2	438 0072-02	Bracket	Pièce de retenue	3	
5	1	471 7954-01	Knob	Bouton	1,2	
6	1	471 7953-01	Locking ring	Jonc de verrouillage	3	
7	1	471 7803-13	Pressure spring	Ressort de pression	3	
8	1	471 7403-01	Ball	Bille	3	
9	1	471 4714-03	Heat shield	Bouclier thermique	1	
10	1	471 4705-02	Frame	Châssis	1	
11	2	722 7840-19	Pop rivet	Rivet	3	
12	1	438 4088-01	Coin box	Boite à jetons	3	
13	4	724 1325-61	Screw	Vis	3	MRX-TT 5X10
14	4	735 2146-01	Washer	Rondelle	3	M5 5,3
15	1	471 9629-01	Switch	Commutateur	1,2	
16	1	471 4706-01	Cover	Couvercle	3	
17	1	471 4595-01	Bracket	Pupitre	3	
18	4	725 2289-61	Screw	Vis	3	M4X10

471 48 45-12
471 48 45-13
471 48 45-20
471 48 45-24
471 48 45-52
471 48 45-53
471 48 45-54
471 48 45-55



Issue	Month	Year
02	03	90

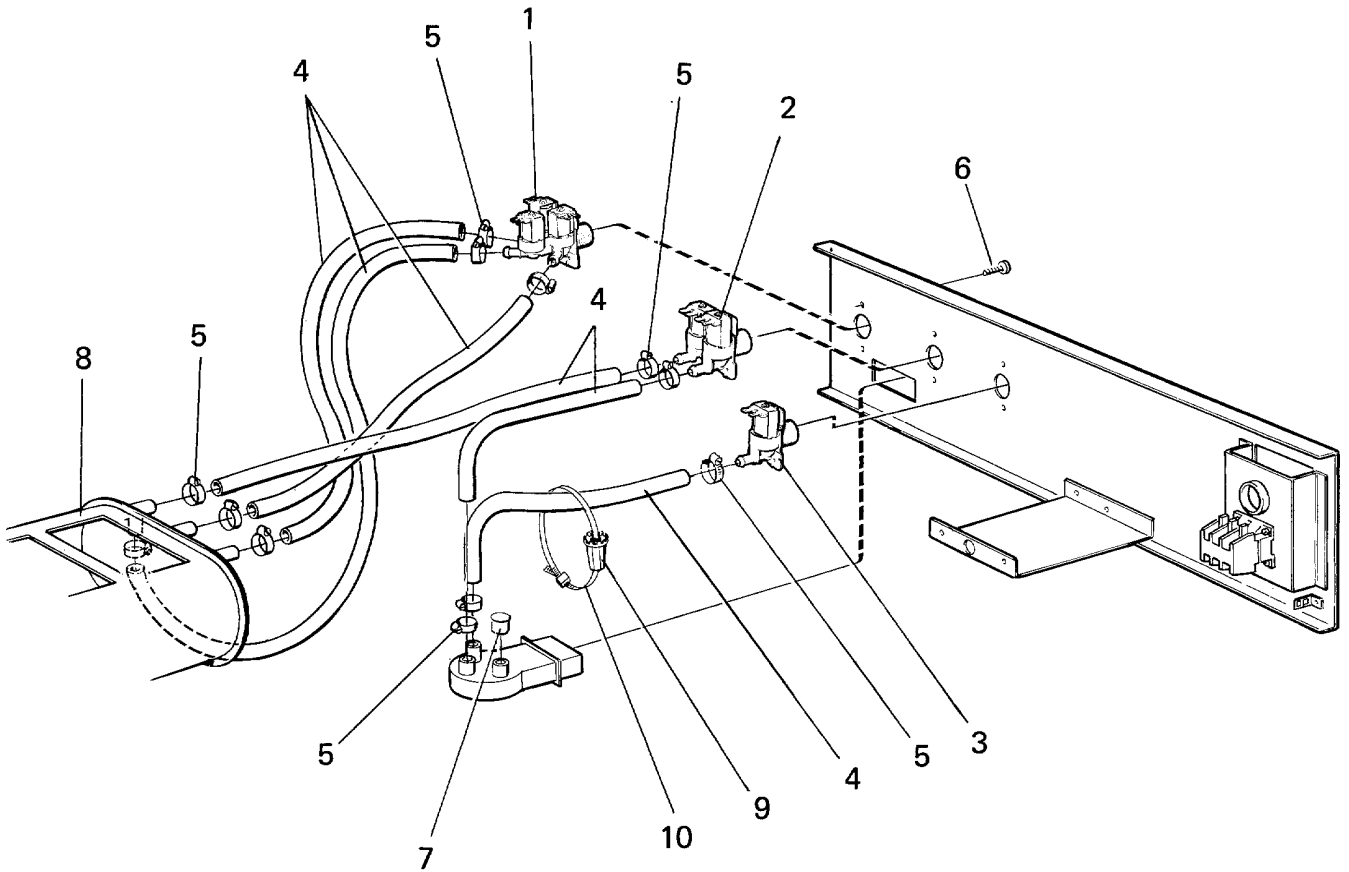
FL74 (P03),FL74 (P06),W74 (P03),W74 (P06),W74MP (P03),W74MP (P06)

P03, PE03, inlet for cold water

Illustration Issue Month Year
Schéma Issue Month Year
100253 2 4 1995

P03, PE03, raccords pour eau froide

Item Article	Qua Qua	Art.No Réf. article	Description	Description	Info Info	Notes Remarques
1	1	471 8235-11	Valve	Soupape	1,2	EPDM 208-240V 50Hz 2-way See group US8111
	1	471 8235-04	Valve	Soupape	1,2	EPDM 208-240V 60Hz 2-way See group US8111
	1	471 8235-07	Valve	Soupape	1,2	2-WAY,120V 60Hz Per 1 M See group US8111
2	1	471 8236-03	Valve	Soupape	1,2	EPDM 208-240V 60Hz 3-way See group US8113
	1	471 8236-04	Valve	Soupape	1,2	120V 60Hz 3-way See group US8113
3	RQ	877 5211-08	Hose	Flexible	1	Per 1 m Per 1 M
4	9	736 2816-51	Hose clamp	Attache flexible	3	Ø13-19 Complete
5	2	471 8175-01	Plug	Fiche	3	
6	4	724 1285-01	Screw	Vis	3	M4X6
7	1	472 6001-55	Detergent container	Compartiment à savon	1,2	Complete See group US8802
8	1	471 4792-01	Tool	Outil	1,2	
9	1	762 9105-05	Cable strap	Serre-câble	3	



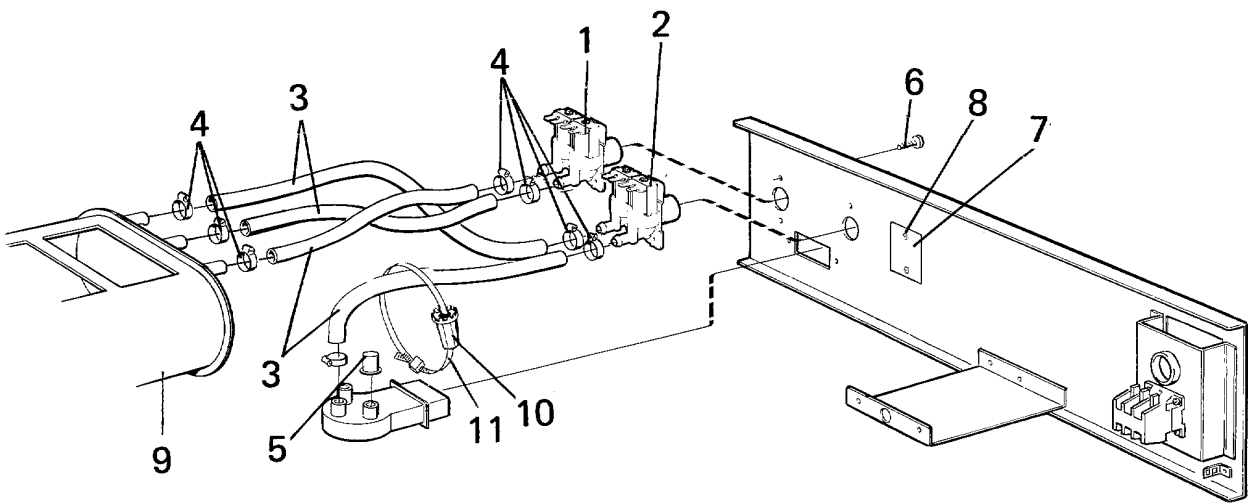
FL74 (P03),FL74 (P06),W74 (P03),W74 (P06),W74MP (P03),W74MP (P06)

Machine with PE21, inlet for cold hard water

Illustration	Issue	Month	Year
Schéma	Issue	Month	Year
100252	2	4	1995

Machines avec PE21, raccords eau froide dure

Item Article	Qua Qua	Art.No Réf. article	Description	Description	Info Info	Notes Remarques
1	1	471 8236-02	Valve	Soupape	1,2	208-240V 50Hz 3-way See group US8113
2	1	471 8235-01	Valve	Soupape	1,2	See group US8111
3	1	471 8234-02	Valve	Soupape	1,2	50Hz 1-way See group US8110
4	RQ	877 5211-08	Hose	Flexible	1	Per 1 m Per 1 M
5	9	736 2816-51	Hose clamp	Attache flexible	3	Ø13-19
6	6	724 1285-01	Screw	Vis	3	M4X6
7	1	471 8175-01	Plug	Fiche	3	
8	1	472 6001-52	Detergent container	Compartment à savon	1,2	Complete See group US8802
9	1	471 4792-01	Tool	Outil	1,2	
10	1	762 9105-05	Cable strap	Serre-câble	3	



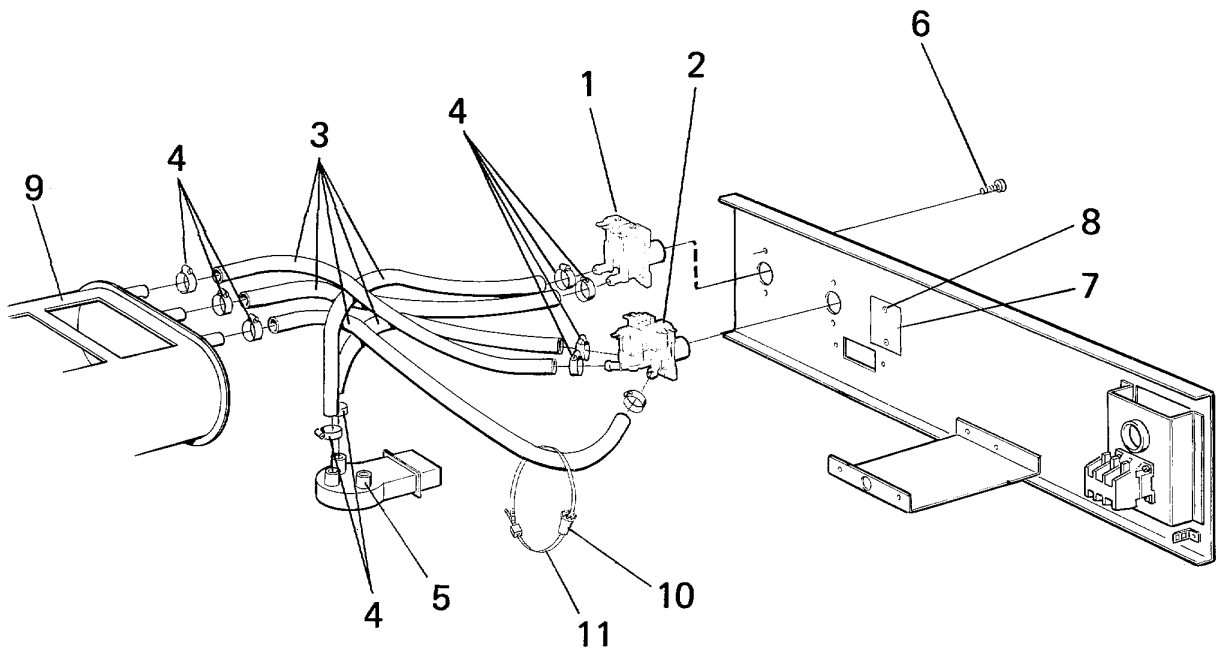
FL74 (P03),FL74 (P06),W74 (P03),W74 (P06),W74MP (P03),W74MP (P06)

P05, connection for cold and hot water

Illustration Issue Month Year
Schéma Issue Month Year
100282 2 4 1995

P05, raccords eau chaude et eau froide

Item Article	Qua Qua	Art.No Réf. article	Description	Description	Info Info	Notes Remarques
1	1	471 8235-05	Valve	Soupape	1,2	EPDM 208-240V 60Hz 2-way See group US8111
2	1	471 8235-04	Valve	Soupape	1,2	EPDM 208-240V 60Hz 2-way See group US8111
3	RQ	877 5211-08	Hose	Flexible	1	Per 1 m Per 1 M
4	7	736 2816-51	Hose clamp	Attache flexible	3	Ø13-19
5	2	471 8175-01	Plug	Fiche	3	
6	4	724 1285-01	Screw	Vis	3	M4X6
7	1	471 2437-72	Cover plate	Plaque recouvrement	3	RXS 4,2X13
8	2	729 5342-01	Screw	Vis	3	
9	1	472 6001-54	Detergent container	Compartiment à savon	1,2	Complete See group US8802
10	1	471 4792-01	Tool	Outil	1,2	
11	1	762 9105-05	Cable strap	Serre-câble	3	



FL74 (P03),FL74 (P06),W74 (P03),W74 (P06),W74MP (P03),W74MP (P06)

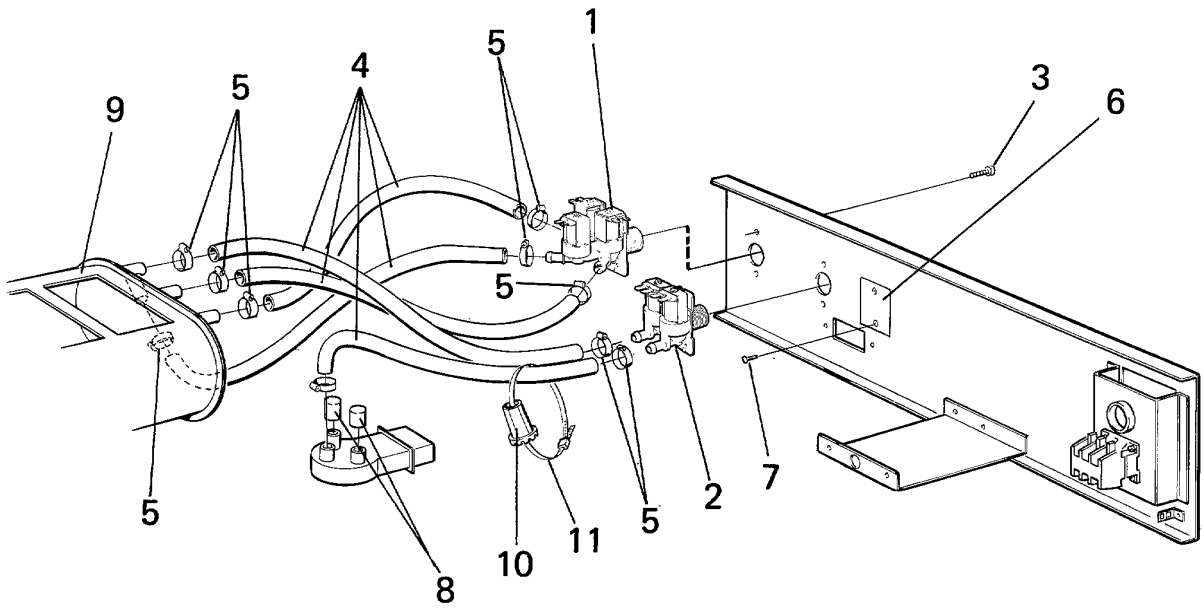
Machines with P06, inlet for cold water

Illustration Issue Month Year
Schéma Issue Month Year
100216 2 4 1995

Machines avec P06, raccords eau froide

Item Article	Qua Qua	Art.No Réf. article	Description	Description	Info Info	Notes Remarques
1	1	471 8235-05	Valve	Soupape	1,2	EPDM 208-240V 60Hz 2-way See group US8111
	1	471 8235-06	Valve	Soupape	1,2	EPDM 120V 60Hz See group US8111
2	1	471 8236-05	Valve	Soupape	1,2	EPDM 208-240V 60Hz 3-way See group US8113
	1	471 8236-06	Valve	Soupape	1,2	EPDM 120V 60Hz See group US8113
3	RQ	877 5211-08	Hose	Flexible	1	Per 1 m Per 1 M
4	8	736 2816-51	Hose clamp	Attache flexible	3	Ø13-19
5	1	471 8175-01	Plug	Fiche	3	
6	4	724 1285-01	Screw	Vis	3	M4X6
7	1	471 2437-72	Cover plate	Plaque recouvrement	3	RXS 4,2X13
8	2	729 5342-01	Screw	Vis	3	
9	1	472 6001-54	Detergent container	Compartiment à savon	1,2	Complete See group US8802
10	1	471 4792-01	Tool	Outil	1,2	
11	1	762 9105-05	Cable strap	Serre-câble	3	

471 48 45-82
471 48 45-83



100561

Issue	Month	Year
01	10	88

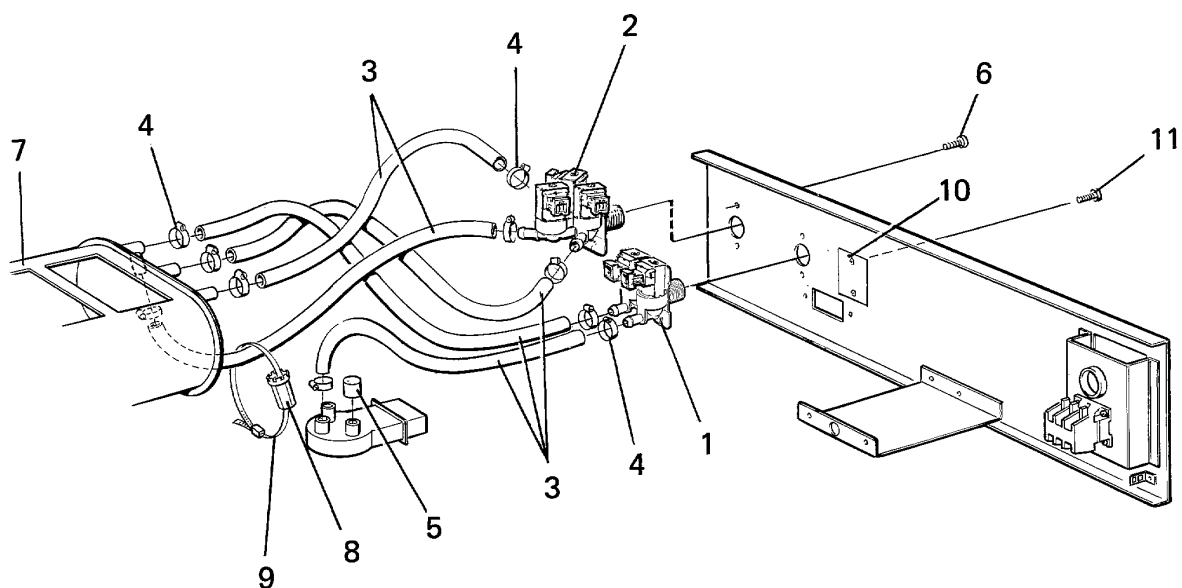
FL74 (P03),FL74 (P06),W74 (P03),W74 (P06),W74MP (P03),W74MP (P06)

PE03 with connection for cold water

Illustration	Issue	Month	Year
Schéma	Issue	Month	Year
100561	3	5	2002

PE03 avec raccords eau chaude et froide

Item Article	Qua Qua	Art.No Réf. article	Description	Description	Info Info	Notes Remarques
1	1	471 8236-04	Valve	Soupape	1,2	120V 60Hz 3-way See group US8113
2	1	471 8235-07	Valve	Soupape	1,2	2-WAY,120V 60Hz See group US8111
3	1	724 1285-01	Screw	Vis	3	M4X6
4	RQ	877 5211-08	Hose	Flexible	3	Per 1 m Per 1 M
5	9	736 2816-51	Hose clamp	Attache flexible	3	Ø13-19
6	1	471 2437-72	Cover plate	Plaque recouvrement	3	RXS 4,2X13
7	2	729 5342-01	Screw	Vis	3	
8	2	471 8175-01	Plug	Fiche	3	
9	1	472 6001-55	Detergent container	Compartiment à savon	1,2	See group US8802
10	1	471 4792-01	Tool	Outil	1,2	
11	1	762 9105-05	Cable strap	Serre-câble	3	



Issue	Month	Year
01	04	90

FL74 (P03),FL74 (P06),W74 (P03),W74 (P06),W74MP (P03),W74MP (P06)

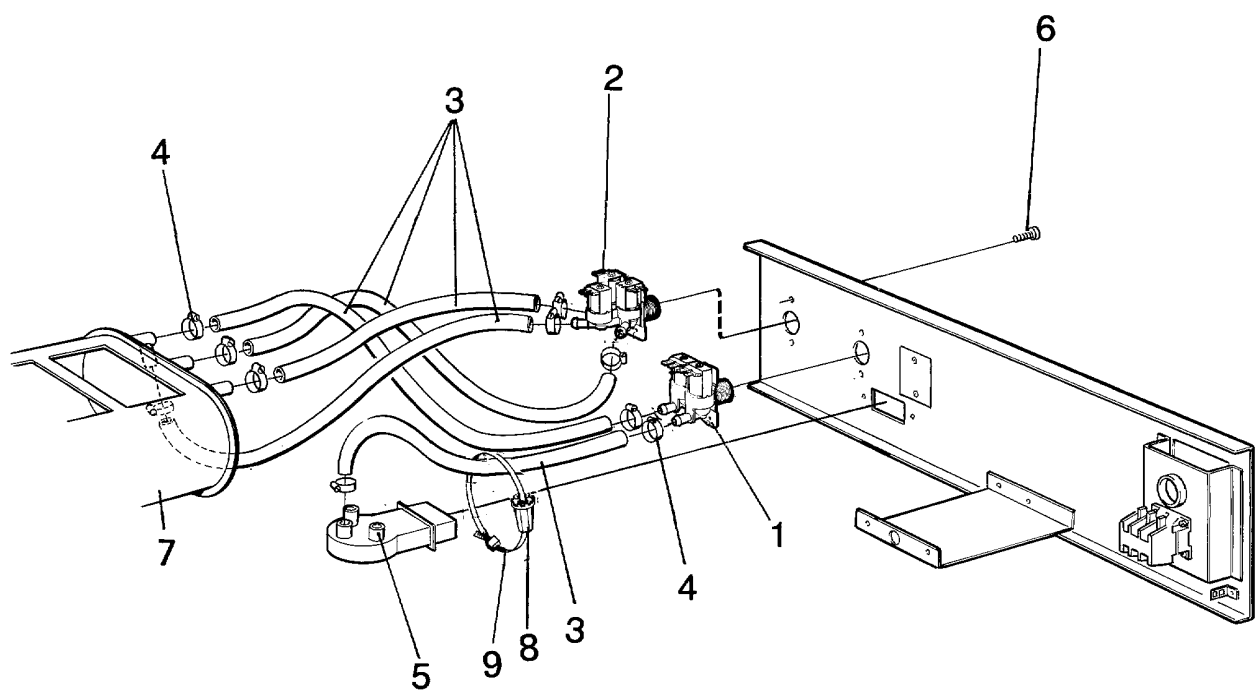
P03, PE03, GEN.2 inlet for cold water

Illustration Issue Month Year
Schéma Issue Month Year
100809 2 4 1995

P03, PE03, GEN.2 raccords eau froide

Item Article	Qua Qua	Art.No Réf. article	Description	Description	Info Info	Notes Remarques
1	1	471 8235-11	Valve	Soupape	1,2	EPDM 208-240V 50Hz 2-way See group US8111
	1	471 8235-04	Valve	Soupape	1,2	EPDM 208-240V 60Hz 2-way See group US8111
	1	471 8235-07	Valve	Soupape	1,2	2-WAY,120V 60Hz See group US8111
2	1	471 8236-03	Valve	Soupape	1,2	EPDM 208-240V 60Hz 3-way See group US8113
	1	471 8236-04	Valve	Soupape	1,2	120V 60Hz 3-way See group US8113
3	RQ	877 5211-08	Hose	Flexible	1	Per 1 m Per 1 M
4	9	736 2816-51	Hose clamp	Attache flexible	3	Ø13-19
5	2	471 8175-01	Plug	Fiche	3	
6	4	724 1285-01	Screw	Vis	3	M4X6
7	1	472 6001-55	Detergent container	Compartment à savon	1,2	Complete See group US8802
8	1	471 4792-01	Tool	Outil	1,2	
9	1	762 9105-05	Cable strap	Serre-câble	3	

471 48 45-12
471 48 45-13
471 48 45-20
471 48 45-24
471 48 45-52
471 48 45-53
471 48 45-54
471 48 45-55



Issue	Month	Year
02	03	90

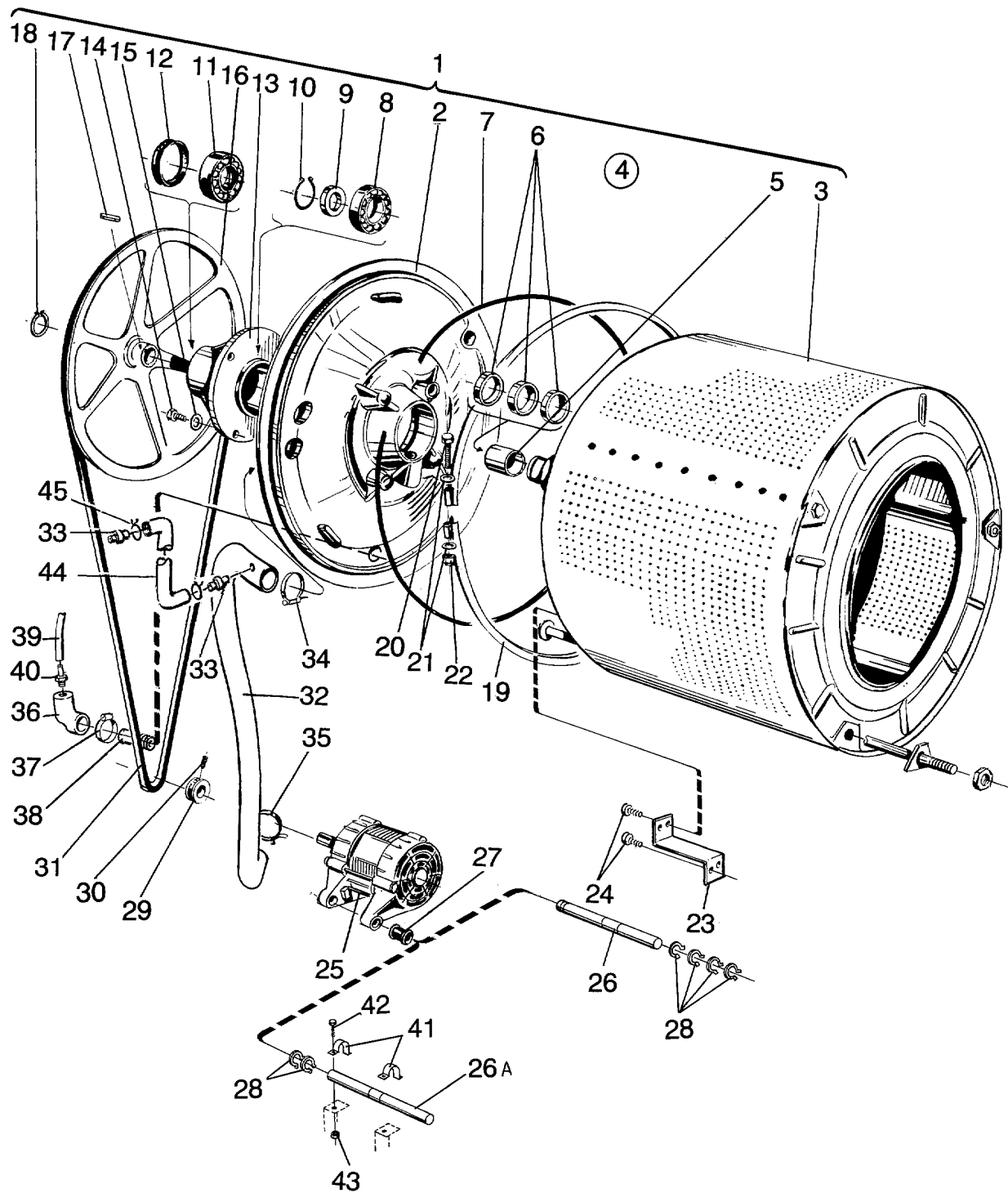
FL74 (P03),FL74 (P06),W74 (P03),W74 (P06),W74MP (P03),W74MP (P06)

PE03, GEN.4 inlet for cold water

Illustration Issue Month Year
Schéma Issue Month Year
100253 2 4 1995

PE03, GEN.4 raccords eau froide

Item Article	Qua Qua	Art.No Réf. article	Description	Description	Info Info	Notes Remarques
1	1	471 8235-57	Valve	Soupape	1,2	120V 60Hz 2-way See group US8111
2	1	471 8236-54	Valve	Soupape	1,2	120V 60Hz 3-way See group US8113
3	RQ	877 5211-08	Hose	Flexible	1	Per 1 m
4	9	736 2816-51	Hose clamp	Attache flexible	3	Ø13-19
5	2	471 8175-01	Plug	Fiche	3	
6	4	724 1285-01	Screw	Vis	3	M4X6
7	1	472 6001-55	Detergent container	Compartment à savon	1,2	See group US8802
8	1	471 4792-01	Tool	Outil	1,2	
9	1	762 9105-05	Cable strap	Serre-câble	3	
10	1	471 2437-72	Cover plate	Plaque recouvrement	3	RXS 4,2X13
11	2	729 5342-01	Screw	Vis	3	



Issue	Month	Year
01	05	88

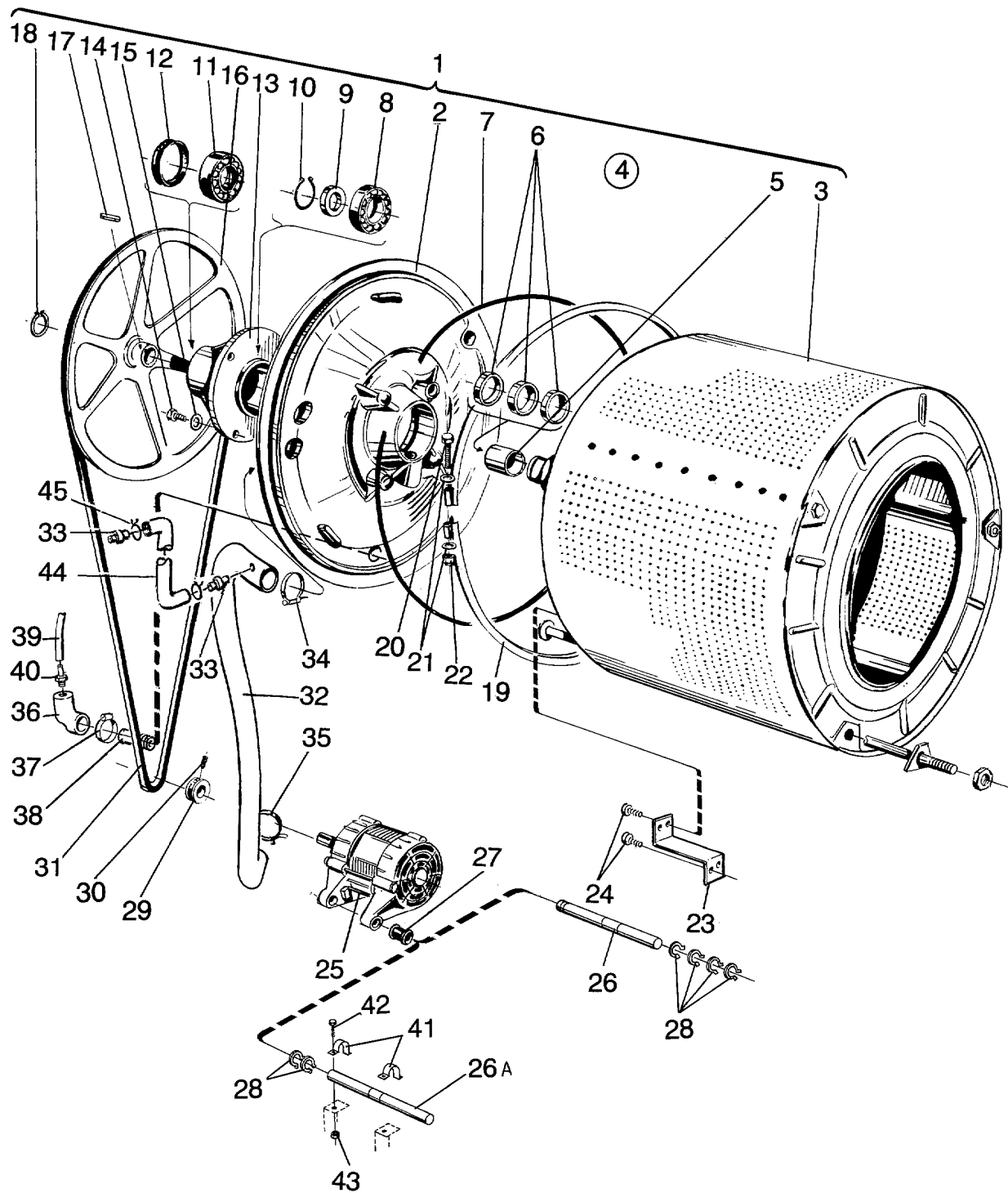
W74

Back plate with inner drum, bearing, pulley, motor

Illustration Issue Month Year
Schéma Issue Month Year
100271/1 10 6 1995

Pignon arrière avec tambour intérieur

Item Article	Qua Qua	Art.No Réf. article	Description	Description	Info Info	Notes Remarques
1	1	471 1823-30			1	COMPL.WITH INNERDRUM Ø5MM
	1	471 4855-01	Back plate	Pignon arrière	1	COMPL.WITH INNERDRUM Ø10MM
2	1	471 4787-01	•Back plate	•Pignon arrière	1	Red
3	1	471 2451-87	•Inner drum	•Intérieur du tambour	1	Ø5MM
	1	471 2466-55	•Inner drum	•Intérieur du tambour	1	Ø10MM Japan
4	1	472 9902-17	•Repair kit	•Kit reconditionnement	1,2	
5	1	438 0466-05	••Bushing	••Douille		
6	3	471 8147-06	••Sealing ring	••Bague d'étanchéité		
7	1	471 2451-79	••Rubber strip	••Joint caoutchouc		
8	1	738 2308-30	••Ball bearing	••Roulement à billes		
9	1	471 2048-89	••Ring	••Anneau		
10	1	735 3137-00	••C-clamp	••Presse à main		
11	1	738 2206-16	••Ball bearing	••Roulement à billes		
12	1	740 6822-21	••Sealing ring	••Bague d'étanchéité		
13	1	471 2451-76	•Bearing housing	•Logement de palier	3	
14	4	725 2540-51	•Screw	•Vis	3	M12X40
15	4	734 1178-01	•Washer	•Rondelle	3	BRB 13X24
16	1	471 2450-35	•Pulley	•Poulie	1	
17	1	735 9304-01	•Wedge	•Poulie courroie V	1	SMS 2306
18	1	735 3128-00	•Circlip	•Attache en forme C	3	SGA28
19	2	471 2075-49	Tension strap	Extenseur	3	
20	2	471 9222-59	Screw	Vis	3	M8X140
21	4	471 8502-14	Washer	Rondelle	3	BRB 8,4X17
22	2	732 2118-01	Locking nut	Contre-écrou	3	M8
23	1	471 2424-12	Bracket	Support de montage	3	
24	3	725 2366-61	Screw	Vis	3	M6SF 6X12
25	1		Motor	Moteur	1,2	See group 8201
	1	471 9738-12	Motor	Moteur	1,2	100V 1AC 60Hz
	1	471 9738-13	Motor	Moteur	1,2	100V 1AC 50Hz Japan
	1	471 9715-21	Motor	Moteur	1,2	380-440V 3AC 50Hz
	1	471 9715-22	Motor	Moteur	1,2	208-240V 1AC 60Hz
	1	471 9715-23	Motor	Moteur	1,2	190V 3AC 50Hz,T
	1	471 9715-24	Motor	Moteur	1,2	440V 3NAC 50Hz
	1	471 9738-11	Motor	Moteur	1,2	200V 3AC 50Hz
	1	471 9738-10	Motor	Moteur	1,2	200V 3AC 60Hz
	1	471 9715-27	Motor	Moteur	1,2	220V 1AC 60Hz
	1	471 9738-15	Motor	Moteur	1,2	380-415V 3AC 50Hz
26	1	471 2459-36	Shaft	Arbre	3	-84/42450
26A	1	471 4717-01	Shaft	Arbre	3	84/42451-
27	2	471 2059-18	Rubber bushing	Douille caoutchouc	1	
28	2	735 3122-20	Circlip	Attache en forme C	3	
29	1	471 2452-42	Pulley	Poulie	1	50Hz
	1	471 2452-43	Pulley	Poulie	1	60Hz
30	1	728 8362-01	Screw	Vis	3	SK6SS 6X8
31	1	471 9006-62	V-belt	Courroie trapézoïdale	1,2	
32	1	471 4009-59	Hose	Flexible	1,2	-84/42450
	1	471 4724-01	Hose	Flexible	1,2	84/42451-
33	2	471 2432-25	Hose nipple	Mamelon de flexible	1	84/42451-
34	1	736 2837-51	Hose clamp	Attache flexible	3	Ø48-54
35	1	736 2831-51	Hose clamp	Attache flexible	3	Ø36-42
41	2	471 2420-47	Clamp	Bride de fixation	3	84/42451-
42	2	725 2372-51	Screw	Vis	3	M6X25 84/42451-



Issue	Month	Year
01	05	88

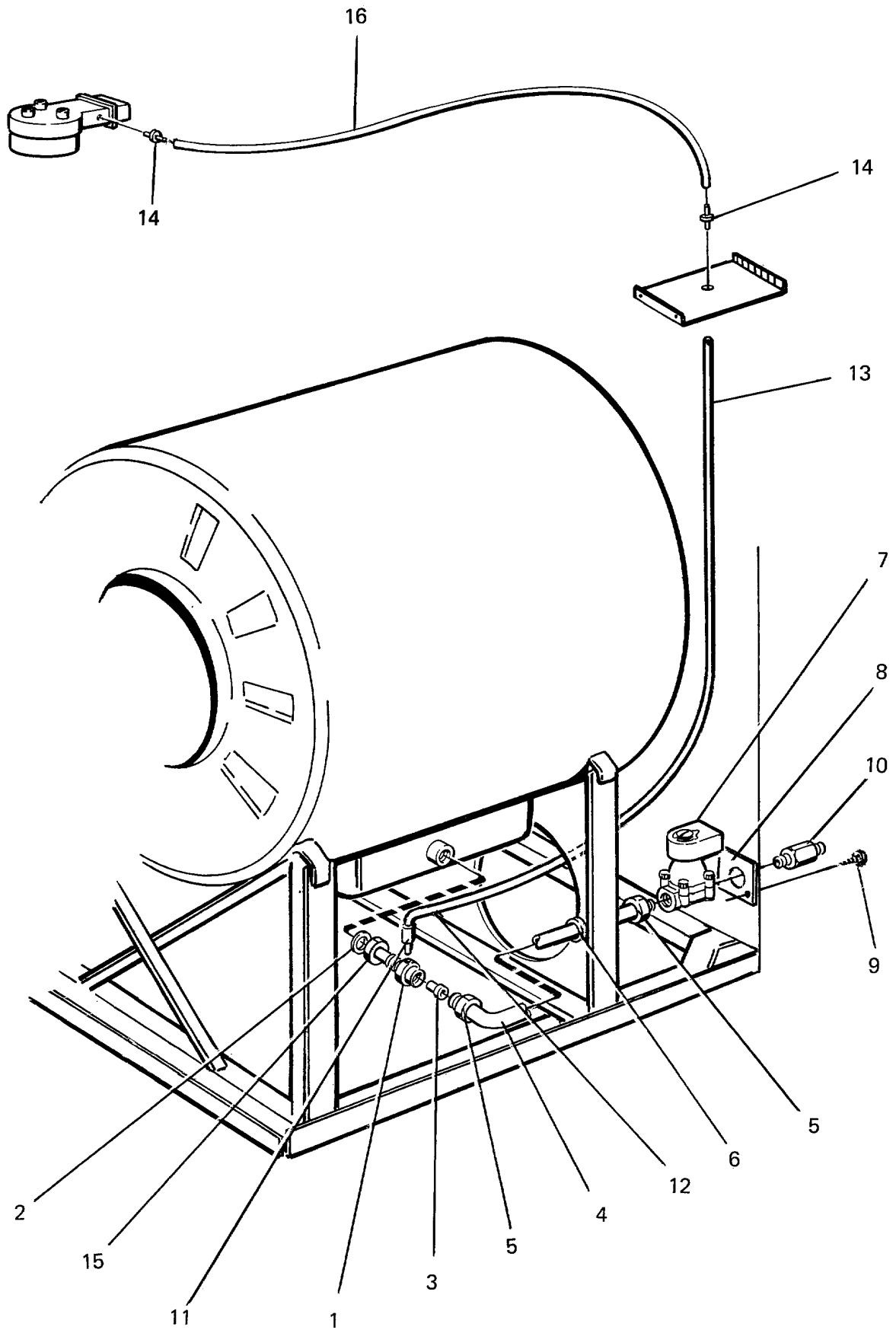
W74

Back plate with inner drum, bearing, pulley, motor

Pignon arrière avec tambour intérieur

Illustration	Issue	Month	Year
Schéma	Issue	Month	Year
100271/1	10	6	1995

Item Article	Qua Qua	Art.No Réf. article	Description	Description	Info Info	Notes Remarques
43	2	732 2116-01	Locking nut	Contre-écrou	3	M6 84/42451-
44	1	471 2468-57	Hose	Flexible	1	84/42451-
45	2	736 2842-01	Clamp	Attache	3	



Issue	Month	Year
01	05	88

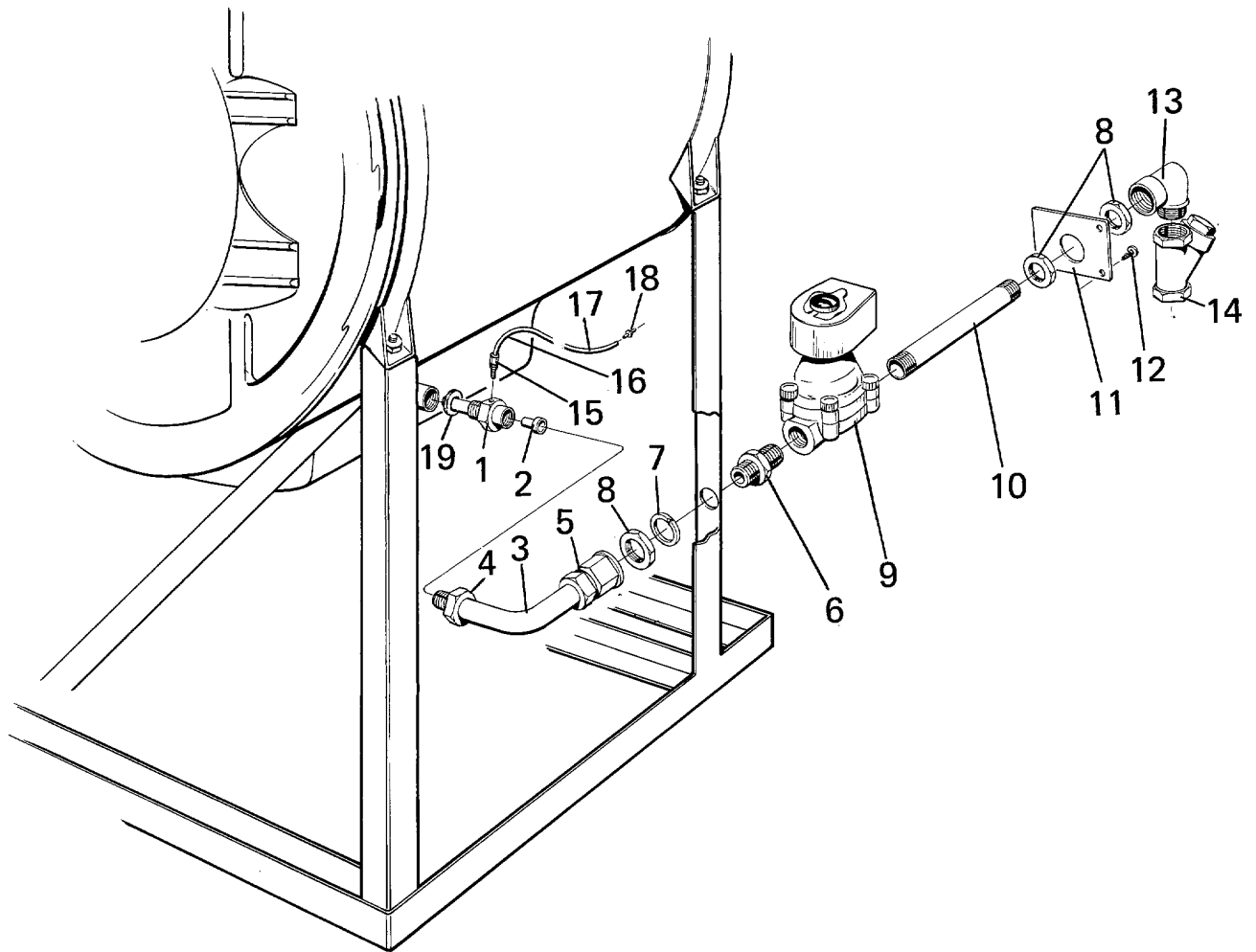
FL74 (P03),FL74 (P06),W74 (P03),W74 (P06),W74MP (P03),W74MP (P06)

Steam components

Illustration Issue Month Year
Schéma Issue Month Year
100257 3 8 2001

Composants

Item Article	Qua Qua	Art.No Réf. article	Description	Description	Info Info	Notes Remarques
1	1	471 4650-04	Steam injector	Injecteur de vapeur	1	
2	1	471 9058-98	Gasket	Joint	3	
3	1	471 4445-01	Nozzle	Tuyère	1,2	Ø3MM
	1	471 4445-02	Nozzle	Tuyère	1,2	Ø5MM
4	1	471 4552-01	Pipe	Tube	3	
5	2	471 8646-26	Connection	Embrayage	3	
6	1	762 1182-10	Grommet	Oeillet	3	Ø22,2MM
7	1	471 8202-00	Valve	Soupape	1,2	1/2" 50Hz -83/31700
	1	471 8202-01	Valve	Soupape	1,2	1/2" 60Hz -83/31700
	1	471 8279-03	Valve	Soupape	1,2	50/60 Hz 83/31701-
	1	471 8279-08	•Repair kit	•Kit de réparation	1,2	
	1	471 8218-03	Valve	Soupape	1,2	1/2" 110V 50/60Hz 83/31701-
8	1	471 4551-01	Bracket	Support de montage	3	
9	4	729 9342-61	Screw	Vis	3	4,2X13
10	1	471 4550-01	Nipple	Raccord	3	-83/31700
	1	471 4550-02	Nipple	Raccord	3	83/31701-
11	1	471 9212-76	Connection	Embrayage	3	
12	1	471 2448-41	Pipe	Tube	3	
13	1	471 2413-22	Hose	Flexible	1	
14	2	471 2401-52	Nipple	Raccord	3	
15	1	741 1113-20	Nut	Écrou	3	
16	1	471 2449-97	Hose	Flexible	1	



100507

Issue	Month	Year
01	05	88

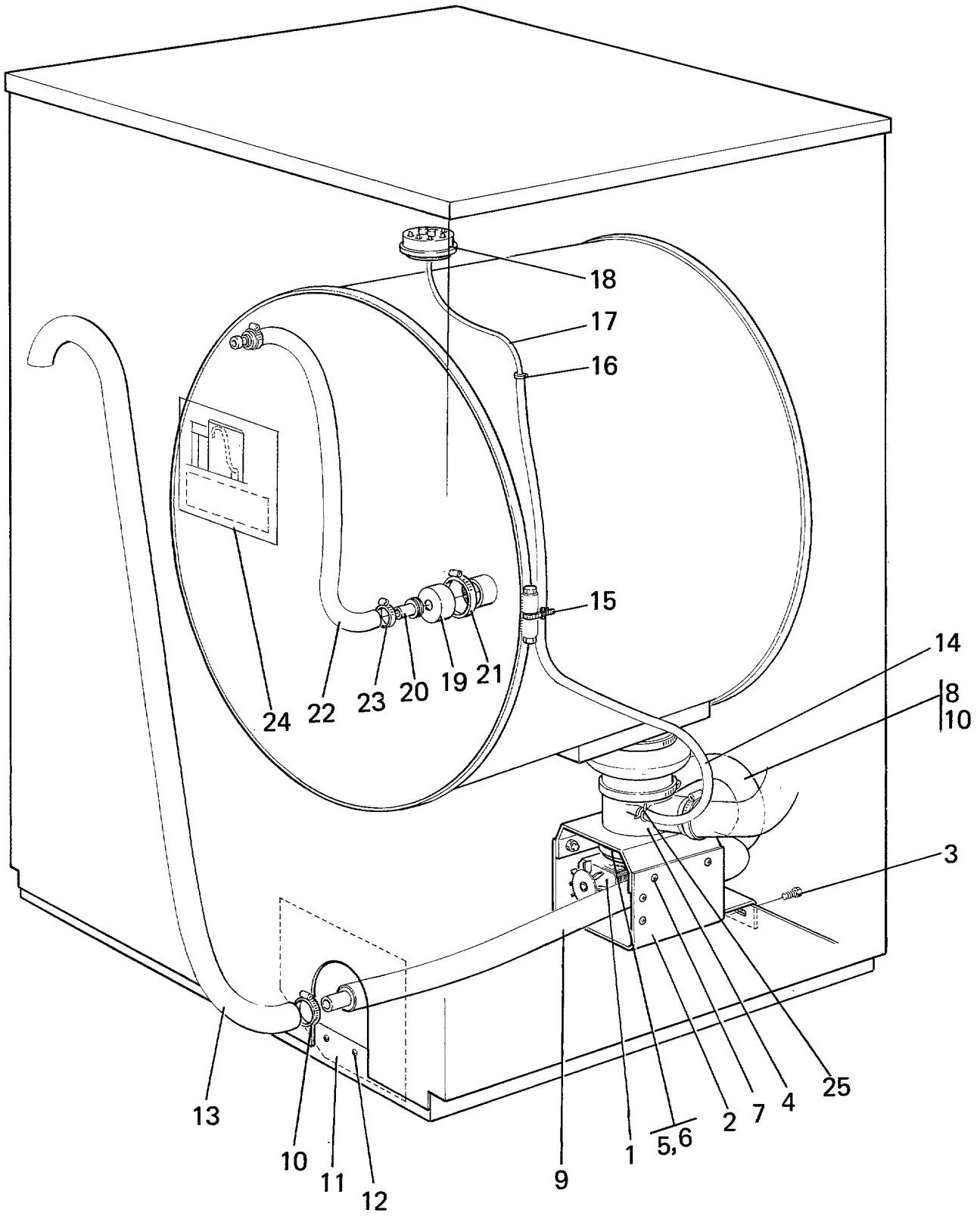
W74 -82/13000

Steam components

Illustration Issue Month Year
Schéma Issue Month Year
100507 2 5 2002

Composants

Item Article	Qua Qua	Art.No Réf. article	Description	Description	Info Info	Notes Remarques
1	1	471 2430-25	Steam injector	Injecteur de vapeur	1	
2	1	471 2430-26	Nozzle	Tuyère	1	3-85 PSI
	1	471 2430-27	Nozzle	Tuyère	1	85-142 PSI
3	1	471 2415-22	Pipe	Tube	3	
4	1	471 6010-11	Connection	Embrayage	3	
5	1	471 6010-20	Connection	Embrayage	3	
6	1	471 2415-21	Nipple	Raccord	3	
7	1	471 9018-35	Spring washer	Rondelle à ressort	3	
8	3	741 1113-20	Nut	Écrou	3	
9	1	471 8202-00	Valve	Soupape	1,2	1/2" 50Hz
	1	471 8202-01	Valve	Soupape	1,2	1/2" 60Hz
10	1	471 2469-77	Pipe	Tube	3	
11	1	471 2415-28	Spring	Ressort	3	
12	2	729 9342-61	Screw	Vis	3	4,2X13
13	1	471 9030-34	Angle	Coude	3	
14	1	471 9004-46	Filter	Filtre	1	
15	1	471 9212-76	Connection	Embrayage	3	
16	1	471 2448-41	Pipe	Tube	3	
17	1	471 2413-22	Hose	Flexible	1,2	
18	1	471 2401-52	Nipple	Raccord	3	
19	1	471 9058-98	Gasket	Joint	1,2	



Issue	Month	Year
01	05	88

FL74 (P03),FL74 (P06),W74 (P03),W74 (P06),W74MP (P03),W74MP (P06)

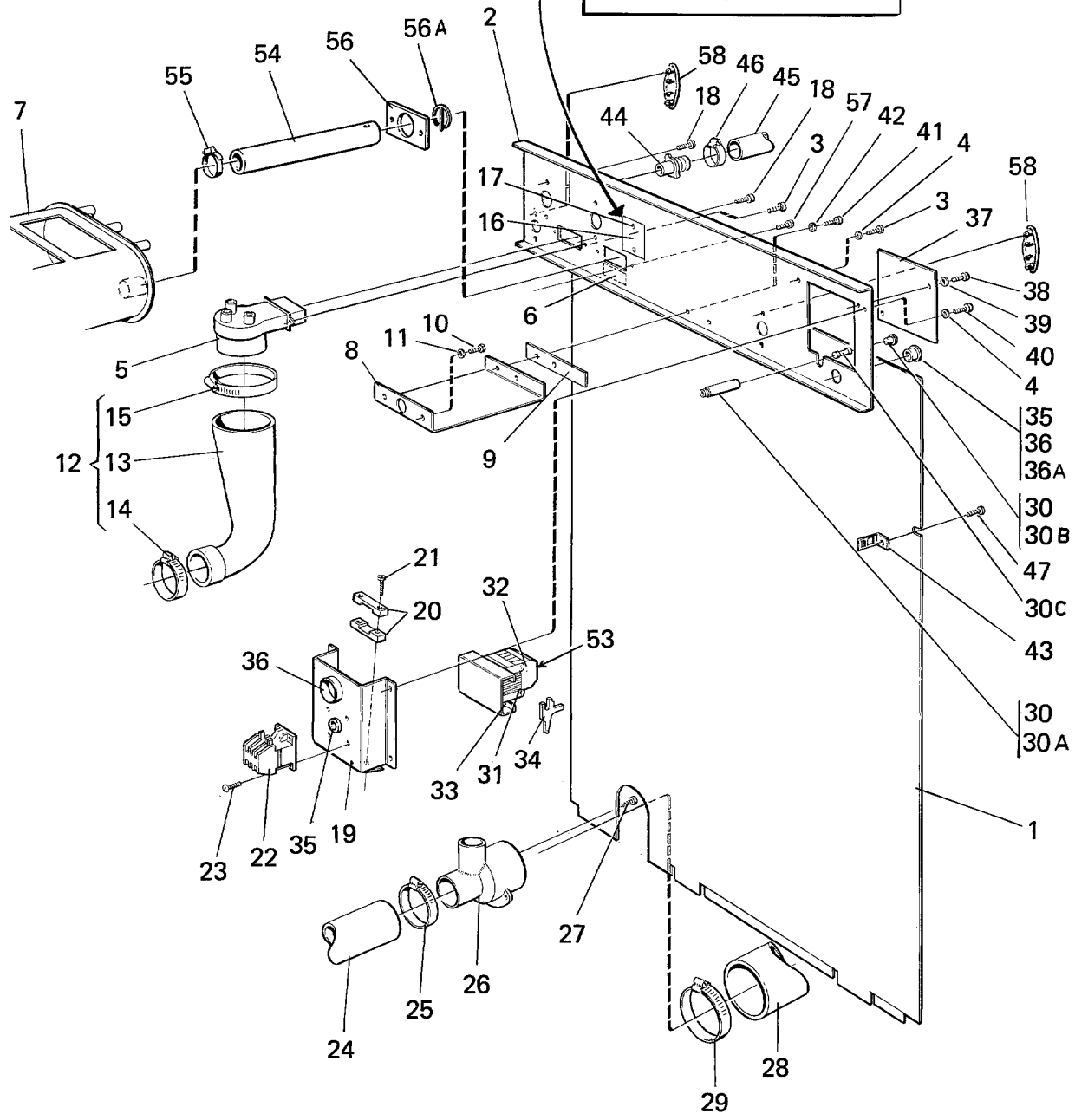
Drain pump components

Illustration Issue Month Year
Schéma Issue Month Year
100217 2 9 1991

Composants de la pompe de décharge

Item Article	Qua Qua	Art.No Réf. article	Description	Description	Info Info	Notes Remarques
1	1	471 8264-01	Pump	Pompe	1,2	120V 1AC 60Hz
	1	471 8264-02	Pump	Pompe	1,2	208-240V 3AC 60Hz
2	1	472 6767-01	Bracket	Pupitre	3	
3	4	725 2366-61	Screw	Vis	3	M6SF 6X12
4	1	472 6011-03	Hose connection	Connexion flexible	1	
5	1	472 6760-01	Hood	Capot	1	
6	1	471 7851-02	Hose clamp	Attache flexible	1,2	
7	4	471 8317-01	Screw	Vis	3	
8	1	472 6772-01	Hose	Flexible	1,2	Drain
9	1	472 6770-01	Hose	Flexible	1,2	Drain
10	4	736 2825-51	Hose clamp	Attache flexible	1,2	Ø32
11	1	472 6764-01	Bracket	Pupitre	3	
12	2	729 5344-01	Screw	Vis	3	RXS B8X16
13	1	471 2262-20	Hose	Flexible	1,2	
14	1	471 5103-08	Hose	Flexible	1,2	
15	3	762 9105-05	Cable strap	Serre-câble	3	
16	1	471 4651-24	Nipple	Raccord	3	
17	1	471 2088-92	Hose	Flexible	1,2	
18	1	471 8850-70	Level control	Réglage de niveau	1,2	
19	1	472 6768-01	Hood	Capot	1	
20	1	471 2432-25	Hose nipple	Mamelon de flexible	3	
21	1	736 2834-51	Hose clamp	Attache flexible	3	Ø38-48
22	1	472 6771-01	Hose	Flexible	1,2	
23	1	736 2123-11	Clamp	Attache	1	
24	1	472 6769-01	Sign	Signe	3	
25	1	736 2117-11	Hose clamp	Attache flexible	3	

ALT. P2 FRANKRIKE / FRANCE



W74

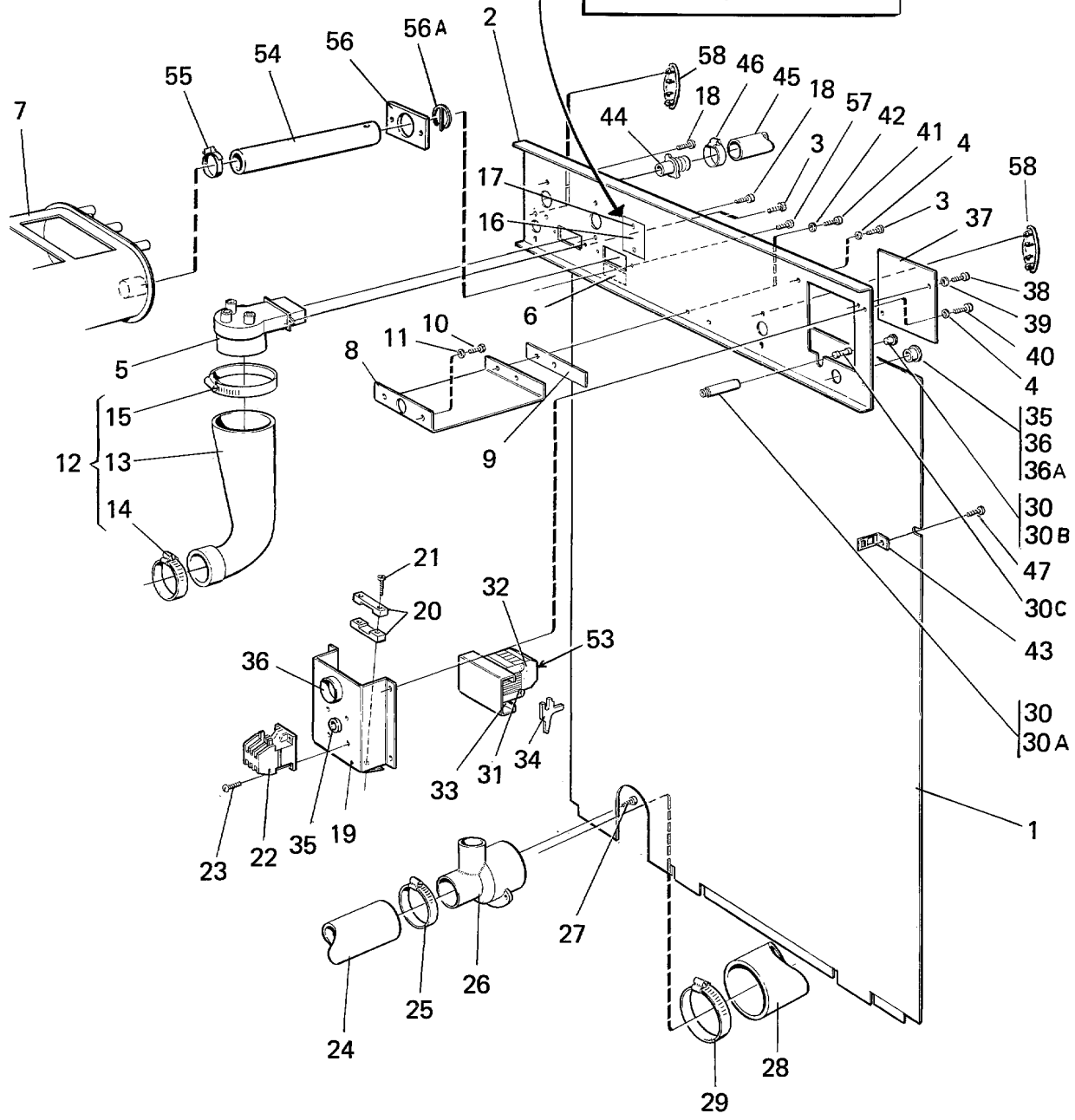
Rear panel with components

Panneau arrière avec éléments

Illustration Issue Month Year
Schéma Issue Month Year
100272/1 2 5 2002

Item Article	Qua Qua	Art.No Réf. article	Description	Description	Info Info	Notes Remarques
1	1	471 4511-01	Rear panel	Panneau arrière	3	EL, NON HEATING
	1	471 4511-02	Rear panel	Panneau arrière	3	DS
	1	471 4511-03	Rear panel	Panneau arrière	3	Gas
2	1	471 4514-01	Brace bracket	Support de montant	3	
	1	471 4514-05	Brace bracket	Support de montant	3	220V Norway
	1	471 4514-14	Brace bracket	Support de montant	3	CP80
	1	471 4514-10	Brace bracket	Support de montant	3	Gas
3	6	729 9342-61	Screw	Vis	3	4,2X13
4	4	735 2136-01	Lock washer	Rondelle d'arrêt	3	AZ 4,3
5	1	471 4516-01	Air inlet	Prise d'air	3	
6	1	471 7600-00	Warning sign	Signal avertissement	3	
	1	471 4656-16	Warning sign	Signal avertissement	3	CZECH
7			Connection	Connexion		See illustr. 100210, 100281
8	1	471 2449-75	Brace	Montant	3	
9	3	471 2413-21	Washer	Rondelle	3	
10	2	725 2366-61	Screw	Vis	3	M6SF 6X12
11	2	735 2153-01	Lock washer	Rondelle d'arrêt	3	6,4
12	1	471 6664-37	Repair kit	Kit reconditionnement	1,2	SIPHON BRAKER
13	1	471 2408-22	•Hose	•Flexible		
14	1	736 2840-51	•Hose clamp	•Attache flexible		Ø50-63
15	1	736 2849-51	•Hose clamp	•Attache flexible		Ø77-93
16	RQ	471 2437-72	Cover plate	Plaque recouvrement	3	RXS 4,2X13
17	RQ	729 5342-01	Screw	Vis	3	
18	RQ	724 1285-01	Screw	Vis	3	M4X6
19	1	471 4529-02	Cover	Couvercle	3	
20	2	471 9006-61	Cable clamp	Fixation câbles	3	
21	2	724 1303-01	Screw	Vis	3	M4X40
22	1	767 5152-00	Contacteur	Relais	1,2	50Hz Heating
	1	767 5142-10	Contacteur	Relais	1,2	220-240V 50Hz Heating
	1	767 5141-10	Contacteur 60Hz	Relais,60Hz	1,2	208-240V 60Hz Heating
	1	438 9636-02	Contacteur	Relais	1,2	50Hz Heating
	1	438 9636-03	Contacteur	Relais	1,2	60Hz Heating
	1	767 5151-00	Contacteur 60Hz	Relais,60Hz	1,2	208-230V 60Hz Heating
23	2	724 1289-01	Screw	Vis	3	M4X10
24	1	471 4528-01	Hose	Flexible	1	
25	2	736 2840-51	Hose clamp	Attache flexible	3	Ø50-63
26	1	471 4521-01	Connection	Flexible caoutchouc	1	
27	2	471 8317-01	Screw	Vis	3	
28	1	471 4835-01	Drain hose	Flexible de vidange	1	Ø75
29	1	736 2849-51	Hose clamp	Attache flexible	3	Ø77-93
30	1	762 8801-22	Fuse holder	Porte-fusible	1	
	1	471 9043-39	Fuse holder	Porte-fusible	1	60Hz USA AND CANADA
30A						Not used
30B						Not used
30C	1	471 8750-11	Fuse	Porte-fusible	1,2	1,25A
31	1	762 7146-90	End support	Support	3	
32	1	762 7111-10	Terminal connection	Bloc de connexion	1	3 Phase
	1	762 7113-10	Terminal connection	Bloc de connexion	1	0,5-6MM²,4-POLE
	1	762 7111-10	Terminal connection	Bloc de connexion	1	3 Phase
	1	762 7113-10	Terminal connection	Bloc de connexion	1	0,5-6MM²,4-POLE
	1	762 7114-10	Terminal connection	Bloc de connexion	1	0,5-6MM²,2-pole
	1	762 7117-10	Terminal connection	Bloc de connexion	1	380V 2,5-10MM²,3-POLE
33						Not used
34	1	762 7105-80	Ground connection	Connexion à la masse	1	
35	2	762 1182-10	Grommet	Oeillet	3	Ø22,2MM
36	1	471 8708-01	Plug	Fiche	3	Ø37MM
36A						Not used
37	1	471 2410-22	Cover	Couvercle	3	
38	2	729 9342-61	Screw	Vis	3	4,2X13

ALT. P2 FRANKRIKE / FRANCE



W74

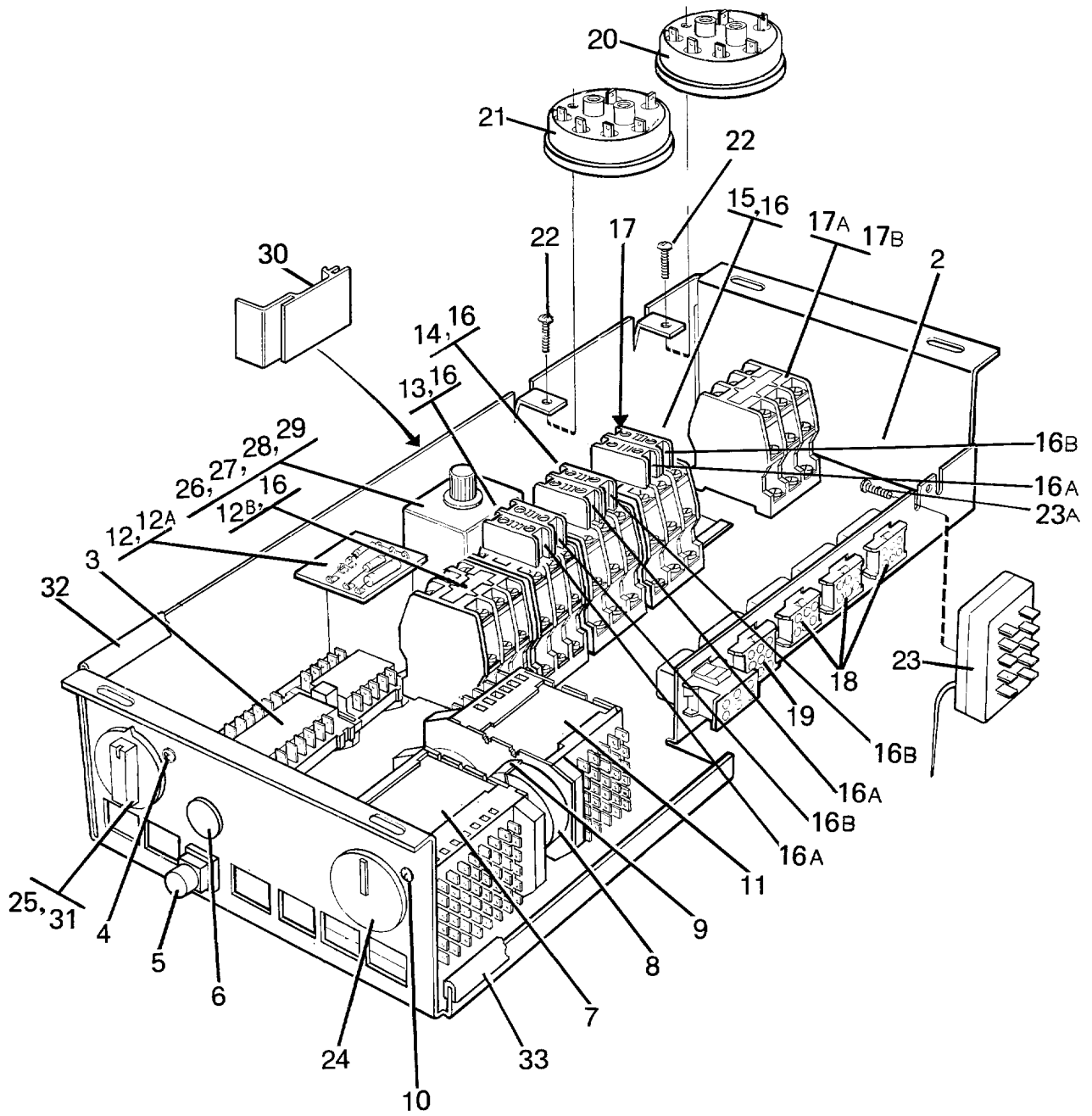
Rear panel with components

Panneau arrière avec éléments

Illustration Issue Month Year
Schéma Issue Month Year
100272/1 2 5 2002

Item Article	Qua Qua	Art.No Réf. article	Description	Description	Info Info	Notes Remarques
39	2	735 2136-01	Lock washer	Rondelle d'arrêt	3	AZ 4,3
40	4	725 2289-61	Screw	Vis	3	M4X10
41	2	729 5414-01	Screw	Vis	3	RXS B10X19
42	2	735 2146-01	Washer	Rondelle	3	M5
43						Not used
44	RQ	471 9010-35	Hose sleeve	Manchon	3	
45	1	471 2098-70	Hose	Flexible	1	HSB
	1	471 2450-15	Hose	Flexible	1	
46	2	736 2825-51	Hose clamp	Attache flexible	3	Ø32
47	RQ	729 5281-01	Screw	Vis	3	RXS B6X12
48	1	471 9610-05	Switch	Commutateur	1,2	P02,FRANCE
49	1	471 4770-01	Bracket	Pupitre	3	FRANCE
50	1	471 4771-01	Cover plate	Plaque recouvrement	3	FRANCE
51	1	472 6079-00	Grommet	Oeillet	3	French FRANCE
52	2	729 9342-61	Screw	Vis	3	4,2X13 FRANCE
53	3	471 9225-52	Capacitor	Condensateur	3	
54	1	438 0145-07	Hose	Flexible	3	
55	1	736 2825-51	Hose clamp	Attache flexible	3	Ø32
56	1	472 9317-02	Cover washer	Rondelle protection	3	
56A	1	438 0127-01	Lock	Serrure	3	
57	2	729 5342-01	Screw	Vis	3	
58						Not used

①



Issue	Month	Year
01	05	88

FL74 (P03),FL74 (P06),W74 (P03),W74 (P06),W74MP (P03),W74MP (P06)

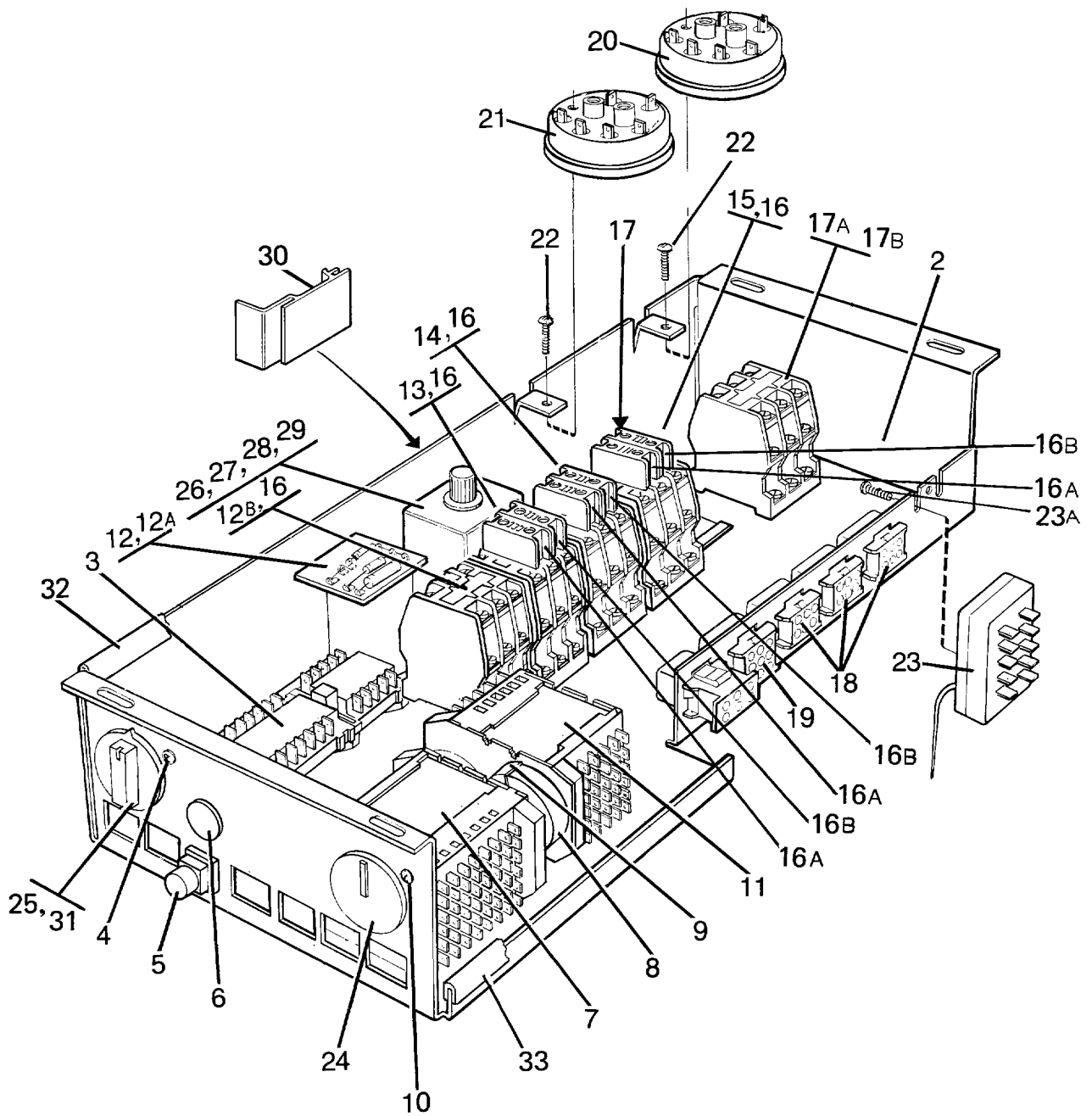
Control unit, P03, P06

Illustration Issue Month Year
Schéma Issue Month Year
100260/1 3 5 1990

Unité de commande, P03, P06

Item Article	Quantity Quantité	Art.No Réf. article	Description	Description	Info Info	Notes Remarques
			FL74 (P03),W74 (P03),W74MP (P03) FL74 (P06),W74 (P06),W74MP (P06)			
1	1	471 4839-31	Control unit	Unité de contrôle	1	120V 1AC 60Hz P03 -84/40700
	1	471 4839-32	Control unit	Unité de contrôle	1	220/380V 60Hz
	1	471 4839-38	Control unit	Unité de contrôle	1	220V 3AC 50Hz
	1	471 4839-42	Control unit	Unité de contrôle	1	120V 1AC 60Hz 84/40701-
	1	471 4839-50	Control unit	Unité de contrôle	1	120V 1AC 60Hz P05 -84/40700
	1	471 4839-55	Control unit	Unité de contrôle	1	120V 1AC 60Hz P05 84/40701-
	1	471 4839-60	Control unit	Unité de contrôle	1	220V 60Hz
	1	471 4839-64	Control unit	Unité de contrôle	1	120V 1AC 60Hz P06 -84/40700
	1	471 4839-65	Control unit	Unité de contrôle	1	120V 1AC 60Hz 84/40701-
	1	471 4839-70	Control unit	Unité de contrôle	1	220/380V 60Hz
	1	471 4839-72	Control unit	Unité de contrôle	1	220/380V 60Hz EL+DS
	1	471 4839-76	Control unit	Unité de contrôle	1	120V 1AC 60Hz 84/40451-
	1	471 4839-78	Control unit	Unité de contrôle	1	120V 1AC 60Hz
2	1	472 6061-01	•Mounting plate	•Plaque de montage	3	
3	1	471 9617-01	•Program selector	•Commutateur rotatif	1,2	
	1	471 9618-02	•Program selector	•Commutateur rotatif	1,2	
4	2	724 1285-01	•Screw	•Vis	3	M4X6
5						Not used
6	1	763 1101-03	•Pilot lamp	•Lampe témoin	1,2	220V
	1	763 1102-03	•Pilot lamp	•Lampe témoin	1,2	120V
7	1	471 8950-15	Program unit	Minuterie	1,2	220V 60Hz
	1	471 8950-14	•Program unit	•Minuterie	1,2	220V 50Hz
	1	471 8950-16	•Program unit	•Minuterie	1,2	120V 60Hz
	1	471 8953-14	•Program unit	•Minuterie	1,2	220V 60Hz
	1	471 8953-15	•Program unit	•Minuterie	1,2	120V 60Hz
8	2	471 6655-49	••Motor	••Moteur	1,2	220V 50/60Hz
	2	471 6654-56	••Motor	••Moteur	1,2	115V 50Hz NEW TIMER 110V
9	2	471 6661-53	••Clamp	••Bride de fixation	3	
10	3	724 1289-01	•Screw	•Vis	3	M4X10
11	1	471 8954-04	•Reverser	•Inverseur	1,2	60Hz P06
	1	471 8954-05	•Reverser	•Inverseur	1,2	115V 60Hz
12	1	471 9514-11	•Delay unit	•Bascule de retard	1,2	208-240V
	1	471 9514-12	Delay unit	Bascule de retard	1,2	100-120V
	1	471 9514-61	•Printed circuit board	•Circuit imprimé	1,2	220V
	1	471 9514-62	•Printed circuit board	•Circuit imprimé	1,2	120V
12A	1	471 9035-20	•Nut	•Écrou	3	M8
12B						Not used
13						Not used
14	1	438 9636-03	•Contactor	•Relais	1,2	60Hz
	1	767 5112-10	•Contactor	•Relais	1,2	220V 1AC 50Hz
	1	767 5113-10	•Contactor	•Relais	1,2	115V 1AC 60Hz
15	1	438 9636-03	•Contactor	•Relais	1,2	60Hz
	1	767 5112-10	•Contactor	•Relais	1,2	220V 1AC 50Hz
	1	767 5113-10	•Contactor	•Relais	1,2	115V 1AC 60Hz
16						Not used
16A						Not used
16B						Not used
17						Not used
17A						Not used
17B						Not used
18	6	762 3211-01	•Plug connector	•Connexion enfichable	3	6-pole
19	2	762 3231-01	•Plug connector	•Connexion enfichable	3	9-POLE

①



Issue	Month	Year
01	05	88

FL74 (P03),FL74 (P06),W74 (P03),W74 (P06),W74MP (P03),W74MP (P06)

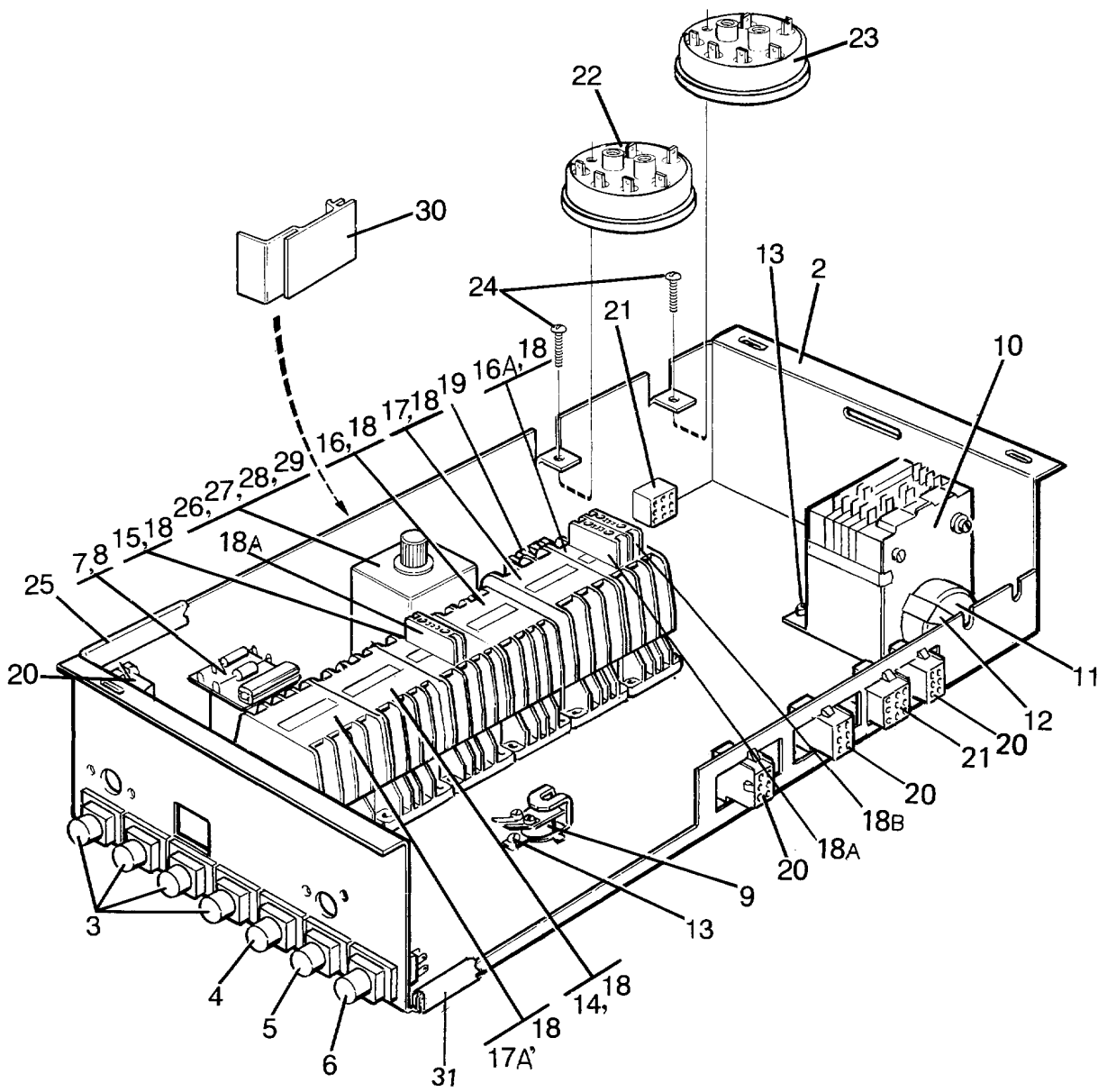
Control unit, P03, P06

Illustration	Issue	Month	Year
Schéma	Issue	Month	Year
100260/1	3	5	1990

Unité de commande, P03, P06

Item Article	Quantity Quantité	Art.No Réf. article	Description	Description	Info Info	Notes Remarques
			FL74 (P03),W74 (P03),W74MP (P03) FL74 (P06),W74 (P06),W74MP (P06)			
20	1	471 8850-64	Level control	Réglage de niveau	1,2	
21						Not used
22	1	729 5279-01	Screw	Vis	3	RXS B6X9,5
23	1	471 8803-11	Thermostat	Thermostat	1,2	
23A	2	725 2285-42	Screw	Vis	3	M4X6
24	1	472 6082-01	Pointer	Indicateur	1	
25	1	472 6207-02	Knob	Bouton	1,2	
	1	438 0076-01	Knob	Bouton	1,2	Complete
26						Not used
27						Not used
28						Not used
29						Not used
30						Not used
31	1	471 8159-02	Gasket	Joint	3	
32	1	471 8180-01	Gasket	Joint	3	
33	1	471 8180-11	Strip	Ruban	3	

①



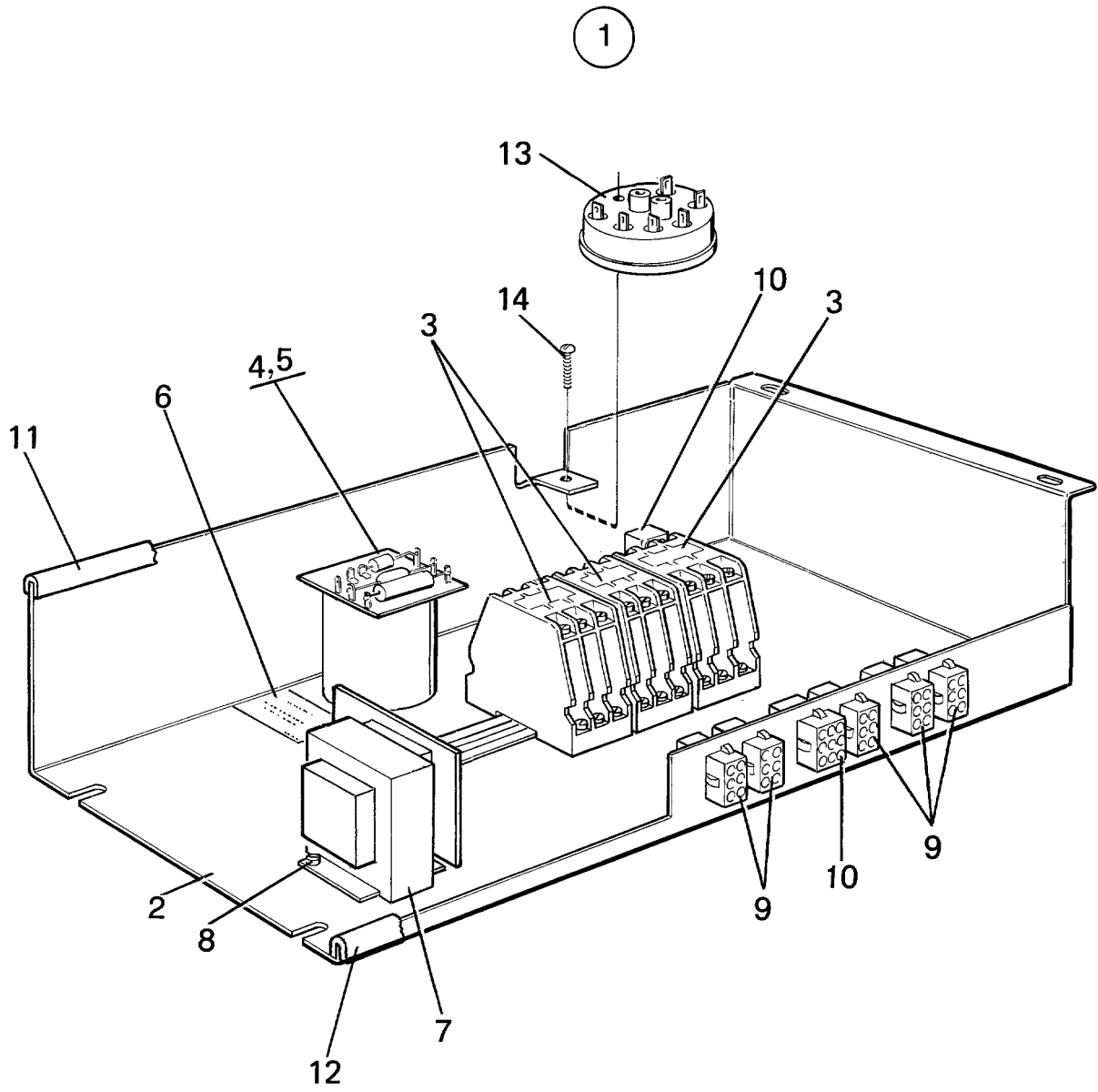
FL74 (P03),FL74 (P06)

Control unit, FL

Unité de commande, FL

Illustration Issue Month Year
Schéma Issue Month Year
100273/1 2 8 1997

Item Article	Qua Qua	Art.No Réf. article	Description	Description	Info Info	Notes Remarques
1	1	471 4843-05	Control unit	Unité de contrôle	1	220/380V 60Hz Complete
2	1	472 6061-01	•Mounting plate	•Plaque de montage	3	
3	4	471 9610-05	•Switch	•Commutateur	1,2	
4	1	471 9610-04	•Switch	•Commutateur	1,2	
5	1	471 9610-02	•Switch	•Commutateur	1,2	
6	1	471 9610-06	•Switch	•Commutateur	1,2	
7	1	471 9514-11	•Delay unit	•Bascule de retard	1,2	208-240V
	1	471 9514-61	Printed circuit board	Circuit imprimé	1,2	220V
8	8	471 9035-20	•Nut	•Écrou	1,2	M8
9	1	471 9651-50	•Buzzer	•Console	1,2	208-240V
10	1	471 2422-20	•Reverser	•Inverseur	1,2	60Hz
11	1	471 9056-92	••Motor	••Moteur	1,2	OLD TIMER 208-240V 60Hz
12	1	471 6536-78	••Clamp	••Bride de fixation	3	
13	4	729 5279-01	•Screw	•Vis	3	RXS B6X9,5
14	1	767 5121-01	•Contactor	•Relais	1,2	220/380V 60Hz
15	1	767 5132-00	•Contactor 60Hz	•Relais,60Hz	1,2	60Hz
16	1	438 9636-03	•Contactor	•Relais	1,2	60Hz
16A						Not used
17	1	438 9636-03	•Contactor	•Relais	1,2	60Hz
17A						Not used
18						Not used
18A						Not used
18B						Not used
19						Not used
20	RQ	762 3211-01	•Plug connector	•Connexion enfichable	3	6-pole
21	2	762 3231-01	•Plug connector	•Connexion enfichable	3	9-POLE
22	1	471 8860-11	Level control	Réglage de niveau	1,2	Extraction
23	1	471 8860-63	Level control	Réglage de niveau	3	High/low
24	2	729 5279-01	Screw	Vis	3	RXS B6X9,5
25	1	471 8180-01	Gasket	Joint	3	
26						Not used
27						Not used
28						Not used
29						Not used
30	1	472 6163-01	Support	Support	3	
31	1	471 8180-11	Strip	Ruban	3	



FL74 (P03) 87/120031-88/137930,FL74 (P06),W74 (P03) 87/120031-88/137930,W74 (P06) 87/120031-88/137930

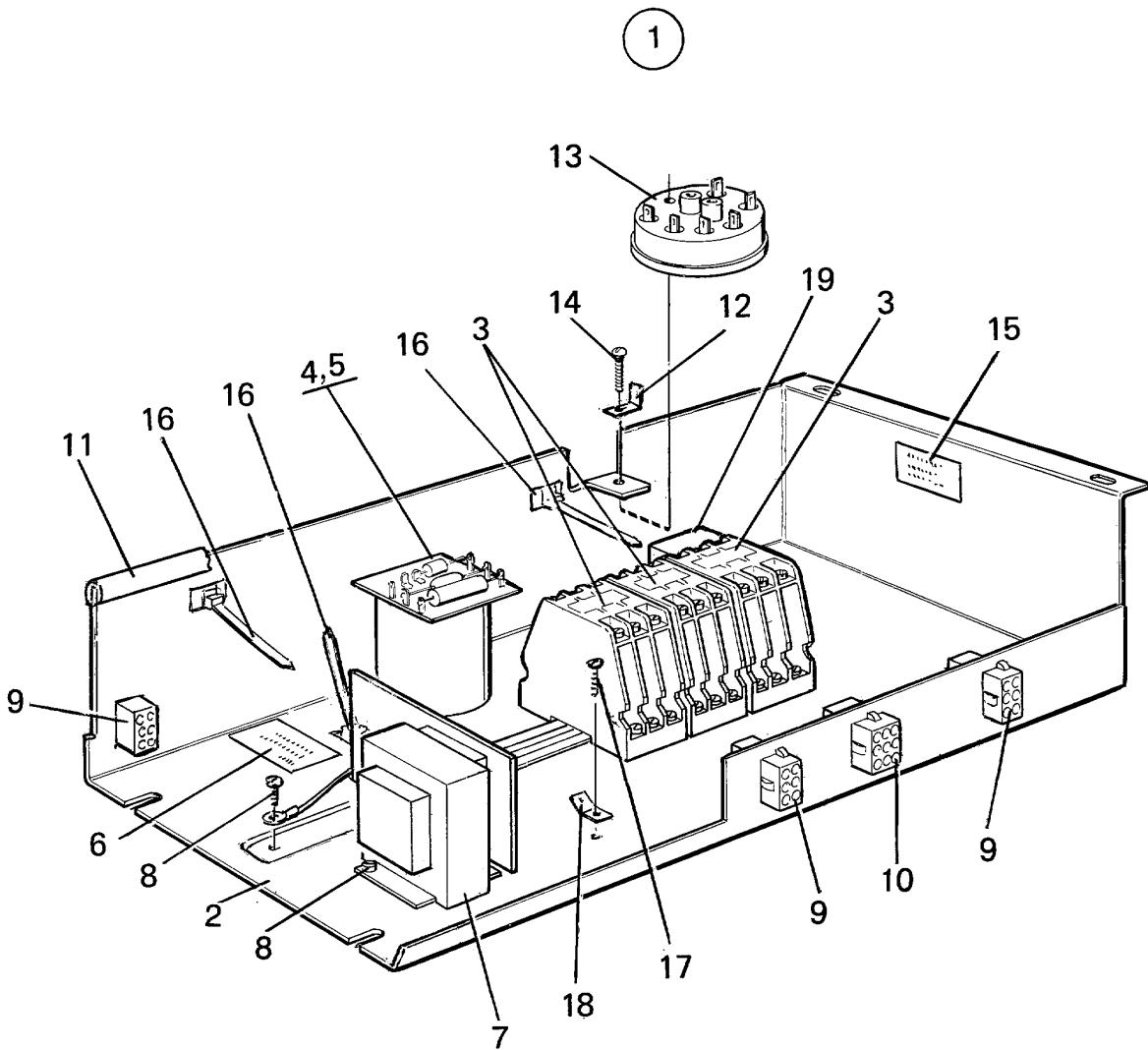
Control unit

Illustration Issue Month Year
Schéma Issue Month Year

Unité de commande

100560 3 11 2002

Item Article	Qua Qua	Art.No Réf. article	Description	Description	Info Info	Notes Remarques
1	1 1	472 9305-01 472 9305-02	Control unit Control unit	Unité de contrôle Unité de contrôle	1 1	110V 1AC 60Hz COMPL. PE03 208-240V 3AC 60Hz COMPL. PE03
2	1	472 6061-04	•Mounting plate	•Plaque de montage	3	
3	3 3	767 5113-10 767 5103-09	•Contactor •Contactor	•Relais •Relais	1,2 1,2	115V 1AC 60Hz 110V 60Hz
4	1 1	471 9514-12 471 9514-62	•Delay unit •Printed circuit board	•Bascule de retard •Circuit imprimé	1,2 1,2	100-120V 120V Complete
5	1	471 9035-20	•Nut	•Écrou	3	M8
6	1	471 7640-01	•Sign	•Signe	3	
7	1	471 9559-01	•Transformer	•Transformateur	1,2	
8	2	724 1226-61	•Screw	•Vis	3	M3X12
9	5	762 3211-01	•Plug connector	•Connexion enfichable	3	6-pole
10	2	762 3231-01	•Plug connector	•Connexion enfichable	3	9-POLE
11	1	471 8180-13	•Strip	•Ruban	3	
12	1	471 8180-12	•Strip	•Ruban	3	
13	1	471 8860-63	Level control	Réglage de niveau	1,2	
14	1	729 5279-01	Screw	Vis	3	RXS B6X9,5



100808

Issue	Month	Year
01	04	90

FL74 (P03) 90/166437-,FL74 (P06),W74 (P03) 90/166437-,W74 (P06) 90/166437-,W74MP (P03) 90/166437-

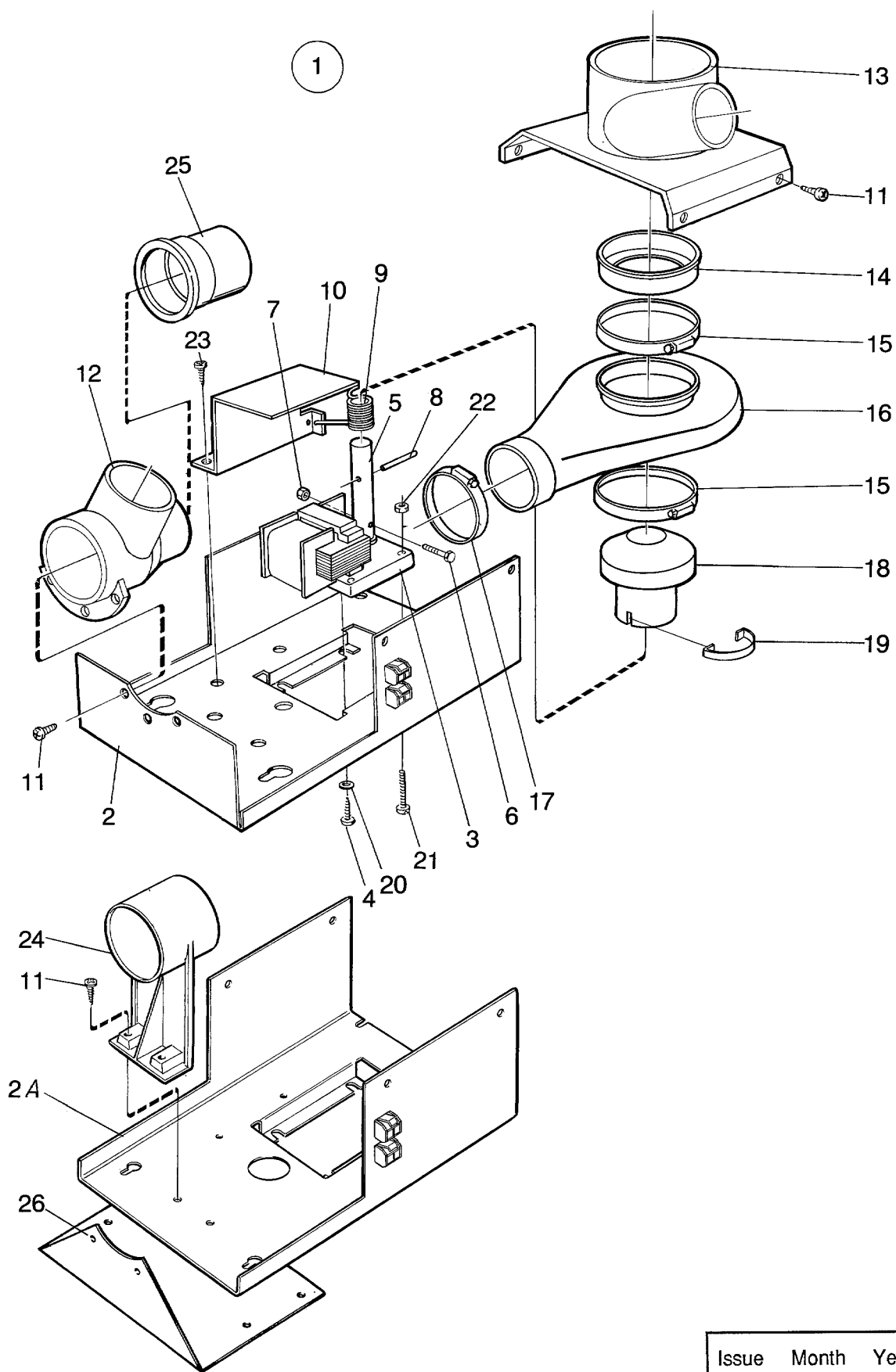
Control unit

Illustration Issue Month Year
Schéma Issue Month Year

Unité de commande

100808 2 11 2002

Item Article	Qua Qua	Art.No Réf. article	Description	Description	Info Info	Notes Remarques
1	1	472 9305-03	Control unit	Unité de contrôle	1	110V 1AC 60Hz COMPL. PE03
	1	472 9305-06	Control unit	Unité de contrôle	1	208-240V 3AC 60Hz COMPL. PE03
2	1	472 6061-04	•Mounting plate	•Plaque de montage	3	
3	3	767 5113-10	•Contactor	•Relais	1,2	115V 1AC 60Hz
	3	767 5103-09	•Contactor	•Relais	1,2	110V 60Hz
4	1	471 9514-12	•Delay unit	•Bascule de retard	1,2	100-120V
	1	471 9514-62	•Printed circuit board	•Circuit imprimé	1,2	120V Complete
5	1	471 9035-20	•Nut	•Écrou	3	M8
6	1	471 7640-01	•Sign	•Signe	3	
7	1	471 9559-03	•Transformer	•Transformateur	1,2	1"
8	3	729 5279-01	•Screw	•Vis	3	RXS B6X9,5
9	3	762 3211-01	•Plug connector	•Connexion enfichable	3	6-pole
10	1	762 3231-01	•Plug connector	•Connexion enfichable	3	9-POLE
11	1	471 8180-13	•Strip	•Ruban	3	
12	1	471 7862-01	•Bracket	•Pupitre	3	
13	1	471 8860-63	Level control	Réglage de niveau	1,2	
14	1	729 5281-01	Screw	Vis	3	RXS B6X12
15	1	471 4657-84	Sign	Signe	3	
16	3	762 9101-11	Bracket	Support de montage	3	
17	1	729 5340-01	Screw	Vis	3	RXS B8X9,5
18	1	760 2885-21	Clamp	Attache	3	
19						Not used



100562

Issue	Month	Year
01	10	88

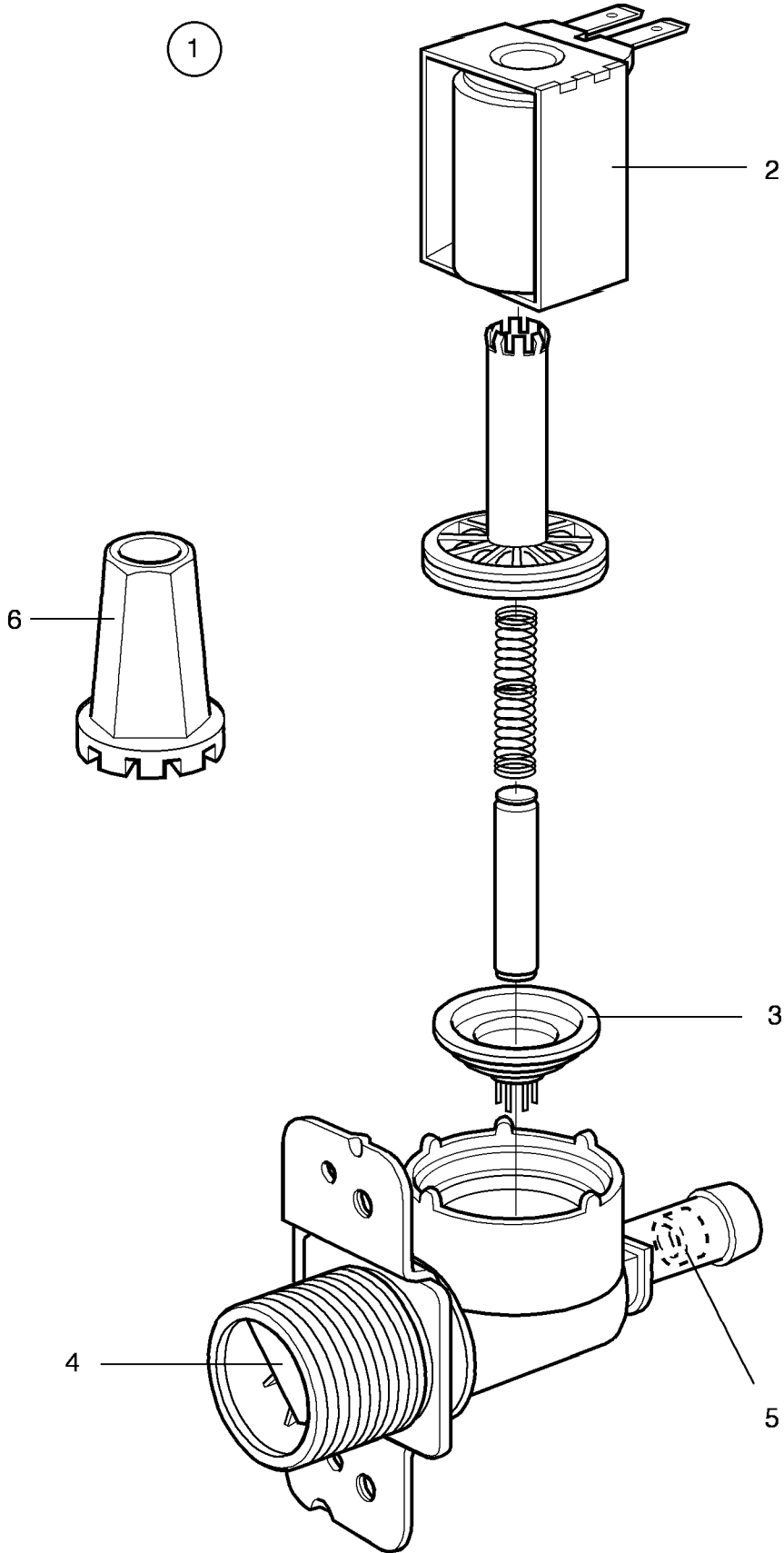
FL74 (P03),FL74 (P06),W74 (P03),W74 (P06),W74MP (P03),W74MP (P06)

Drain valve

Illustration Issue Month Year
Schéma Issue Month Year
100562 3 2 1993

Purgeur

Item Article	Qua Qua	Art.No Réf. article	Description	Description	Info Info	Notes Remarques
1	1	472 6020-00	Drain valve	Purgeur	1	220V 50/60Hz 60-120 LITRES
	1	472 6020-05	Drain valve	Purgeur	1	220V 50/60Hz 70,152 AND 214 ETC.
	1	472 6020-06	Drain valve	Purgeur	1	115V 50/60Hz 70,152 AND 214 ETC.
	1	472 6020-07	Drain valve	Purgeur	1	100V 60Hz 70,152 AND 214 ETC.
	1	472 6020-08	Drain valve	Purgeur	1	220V 50/60Hz 325 LITRES
	1	472 6020-10	Drain valve	Purgeur	1	220V 50/60Hz 220 LITRES
2	1	472 6018-00	•Bracket	•Pupitre	3	WE/FLE
2A	1	471 2908-01	•Bracket	•Pupitre	3	W/FL
3	1	471 9727-01	•Motor	•Moteur	1,2	220V 50/60Hz
	1	471 9727-02	•Motor	•Moteur	1,2	120V
	1	471 9727-03	•Motor	•Moteur	1,2	100V 60Hz
4	3	724 1323-01	•Screw	•Vis	3	M5X8
5	1	472 6016-00	•Piston	•Piston	1	
6	1	724 1295-01	•Screw	•Vis	3	M4X20
7	1	732 2112-01	•Locking nut	•Contre-écrou	3	M4
8	1	472 6017-00	•Shaft	•Arbre	1	
9	1	471 7804-01	•Torsion spring	•Ressort rotatif	1,2	
10	1	472 6195-01	•Cover	•Couvercle	3	
11	6	471 8317-01	•Screw	•Vis	3	
12	1	471 4521-01	•Connection	•Flexible caoutchouc	1	
13	1	472 6011-00	•Hose connection	•Connexion flexible	3	
	1	472 6011-01	•Hose connection	•Connexion flexible	3	PLUGGED
14	1	472 6012-00	•Rubber ring	•Rondelle caoutchouc	1,2	
15	2	471 7851-02	•Hose clamp	•Attache flexible	3	
16	1	472 6013-00	•Hose	•Flexible	1,2	
17	1	736 2840-51	•Hose clamp	•Attache flexible	3	Ø50-63
18	1	472 6015-00	•Piston	•Piston	1	
19	1	472 6147-00	•Spring	•Ressort	1	
20	2	735 2146-01	•Washer	•Rondelle	3	M5
21	1	734 1303-01	•Screw	•Vis	3	M4X40
22	1	731 2312-01	•Nut	•Écrou	3	M4
23	2	729 5279-01	•Screw	•Vis	3	RXS B6X9,5
24	1	471 2903-01	•Joint piece	•Raccord	3	
25	1	472 6561-01	•Connection	•Flexible caoutchouc	3	220
26	1	472 6549-01	•Bracket	•Pupitre	3	220



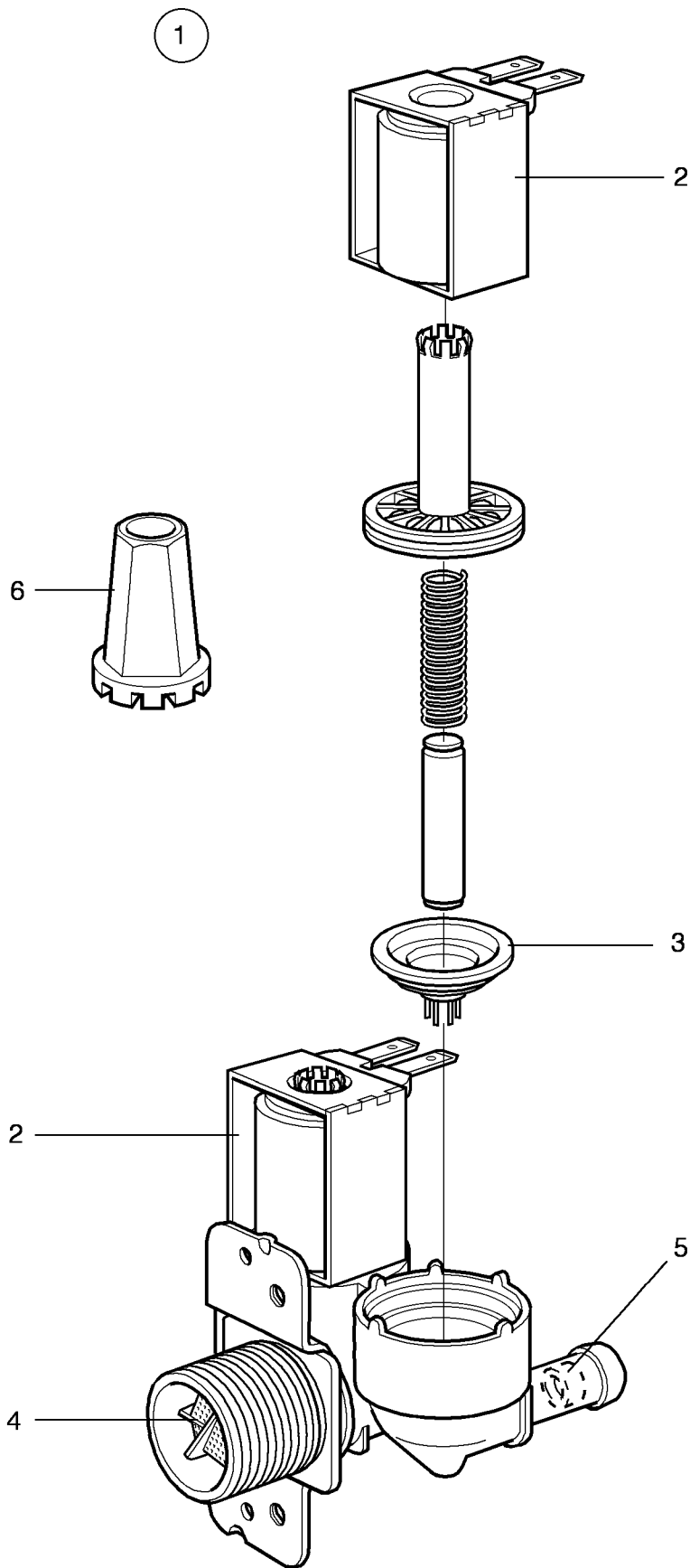
FL74 (P03),FL74 (P06),W74 (P03),W74 (P06),W74MP (P03),W74MP (P06)

Inlet valve 3/4", single

Soupape de admission 3/4", simple

Illustration Issue Month Year
Schéma Issue Month Year
100044 3 8 1991

Item Article	Qua Qua	Art.No Réf. article	Description	Description	Info Info	Notes Remarques
1	1	471 8234-01	Valve	Soupape	1,2	208-240V 50Hz 1-way NITRIL COMPL. Restriction 5,5l/min
	1	471 8234-04	Valve	Soupape	1,2	208-240V 60Hz 1-way NITRIL COMPL. Restriction 5,5l/min
	1	471 8234-02	Valve	Soupape	1,2	50Hz 1-way NITRIL COMPL. RESTRICTION 20L/MIN
	1	471 8234-05	Valve	Soupape	1,2	60Hz 1-way NITRIL COMPL. RESTRICTION 20L/MIN
	1	471 8234-08	Valve	Soupape	1,2	EDPM 208-240V 60Hz Complete RESTRICTION 2,5L/MIN
	1	471 8234-09	Valve	Soupape	1,2	EPDM 208-240V 60Hz 1-way RESTRICTION 2,5L/MIN
2	1	471 6696-37	•Coil	•Bobine	1,2	208-240V 50Hz
	1	471 6696-33	•Coil	•Bobine	1,2	208-240V 60Hz
3	1	471 8234-98	•Diaphragm	•Diaphragme	1,2	NITRIL
	1	471 8234-92	•Diaphragm	•Diaphragme	1,2	EPDM
4	1	471 8234-94	•Filter	•Filtre	1	
5	1	471 8234-95	•Restrictor	•Réducteur de débit	1	2,5l/min
	1	471 8234-96	•Restrictor	•Réducteur de débit	1	5,5l/min
6	1	471 4792-01	Tool	Outil	1	



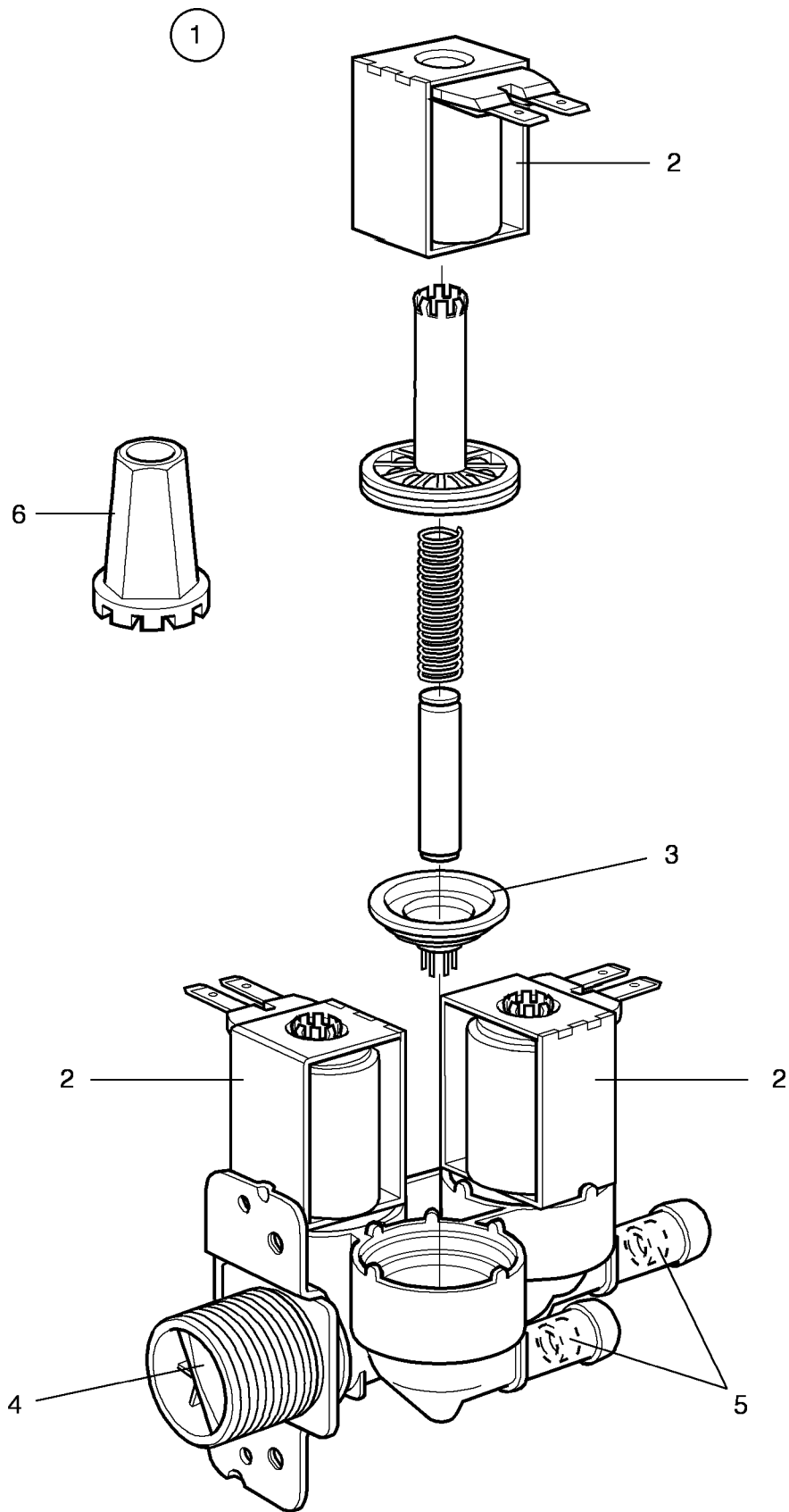
FL74 (P03),FL74 (P06),W74 (P03),W74 (P06),W74MP (P03),W74MP (P06)

Inlet valve 3/4", 2-way

Soupape de admission 3/4", 2 voies

Illustration Issue Month Year
Schéma Issue Month Year
100045 3 8 1991

Item Article	Qua Qua	Art.No Réf. article	Description	Description	Info Info	Notes Remarques
1	1	471 8235-01	Valve	Soupape	1,2	NITRIL COMPL. RESTRICTION 20/20L/MIN
	1	471 8235-09	Valve	Soupape	1,2	208-240V 60Hz 2-way NITRIL COMPL. RESTRICTION 20/20L/MIN
	1	471 8235-02	Valve	Soupape	1,2	208-240V 50Hz 2-way NITRIL COMPL. RESTRICTION 5,5/20L/MIN
	1	471 8235-02	Valve	Soupape	1,2	208-240V 50Hz 2-way NITRIL COMPL. RESTRICTION 5,5/20L/MIN
	1	471 8235-03	Valve	Soupape	1,2	208-240V 50Hz NITRIL COMPL. RESTRICTION 20/2,5L/MIN
	1	471 8235-12	Valve	Soupape	1,2	208-240V 60Hz NITRIL COMPL. RESTRICTION 20/2,5L/MIN
	1	471 8235-11	Valve	Soupape	1,2	EPDM 208-240V 50Hz 2-way Complete RESTRICTION 20/20L/MIN
	1	471 8235-04	Valve	Soupape	1,2	EPDM 208-240V 60Hz 2-way USA COMPL. RESTRICTION 20/20L/MIN
	1	471 8235-05	Valve	Soupape	1,2	EPDM 208-240V 60Hz 2-way USA COMPL. RESTRICTION 5,5/20L/MIN
	1	471 8235-06	Valve	Soupape	1,2	EPDM 120V 60Hz Complete RESTRICTION 5,5/20L/MIN
	1	471 8235-07	Valve	Soupape	1,2	2-WAY, 120V 60Hz USA COMPL. RESTRICTION 20/20L/MIN
	1	471 8235-15	Valve	Soupape	1,2	NITRIL 120V 60Hz 2-way Complete RESTRICTION 20/20L/MIN
	1	471 8235-14	Valve	Soupape	1,2	NITRIL 120V 60Hz 2-way Complete RESTRICTION 5,5/20L/MIN
	1	471 8235-08	Valve	Soupape	1,2	208-240V 50Hz NITRIL COMPL. RESTRICTION 5,5/20L/MIN
	1	471 8235-13	Valve	Soupape	1,2	208-240V 60Hz 2-way NITRIL COMPL. RESTRICTION 5,5/10L/MIN
	1	471 8235-20	Valve	Soupape	1,2	NITRIL 120V 50Hz 2-way Complete RESTRICTION 20/20L/MIN
	1	471 8235-21	Valve	Soupape	1,2	NITRIL 120V 50Hz 2-way Complete RESTRICTION 5,5/20L/MIN
2	2	471 6696-37	•Coil	•Bobine	1,2	208-240V 50Hz
	2	471 6696-33	•Coil	•Bobine	1,2	208-240V 60Hz
	2	471 6696-32	•Coil	•Bobine	1,2	120V 60Hz
3	2	471 8234-98	•Diaphragm	•Diaphragme	1,2	NITRIL
	2	471 8234-92	•Diaphragm	•Diaphragme	1,2	EPDM
4	1	471 8234-94	•Filter	•Filtre	1	
5	1	471 8234-95	•Restrictor	•Réducteur de débit	1	2,5l/min
	1	471 8234-96	•Restrictor	•Réducteur de débit	1	5,5l/min
	1	471 8234-97	•Restrictor	•Réducteur de débit	1	10l/min
6	1	471 4792-01	Tool	Outil	1	



FL74 (P03),FL74 (P06),W74 (P03),W74 (P06),W74MP (P03),W74MP (P06)

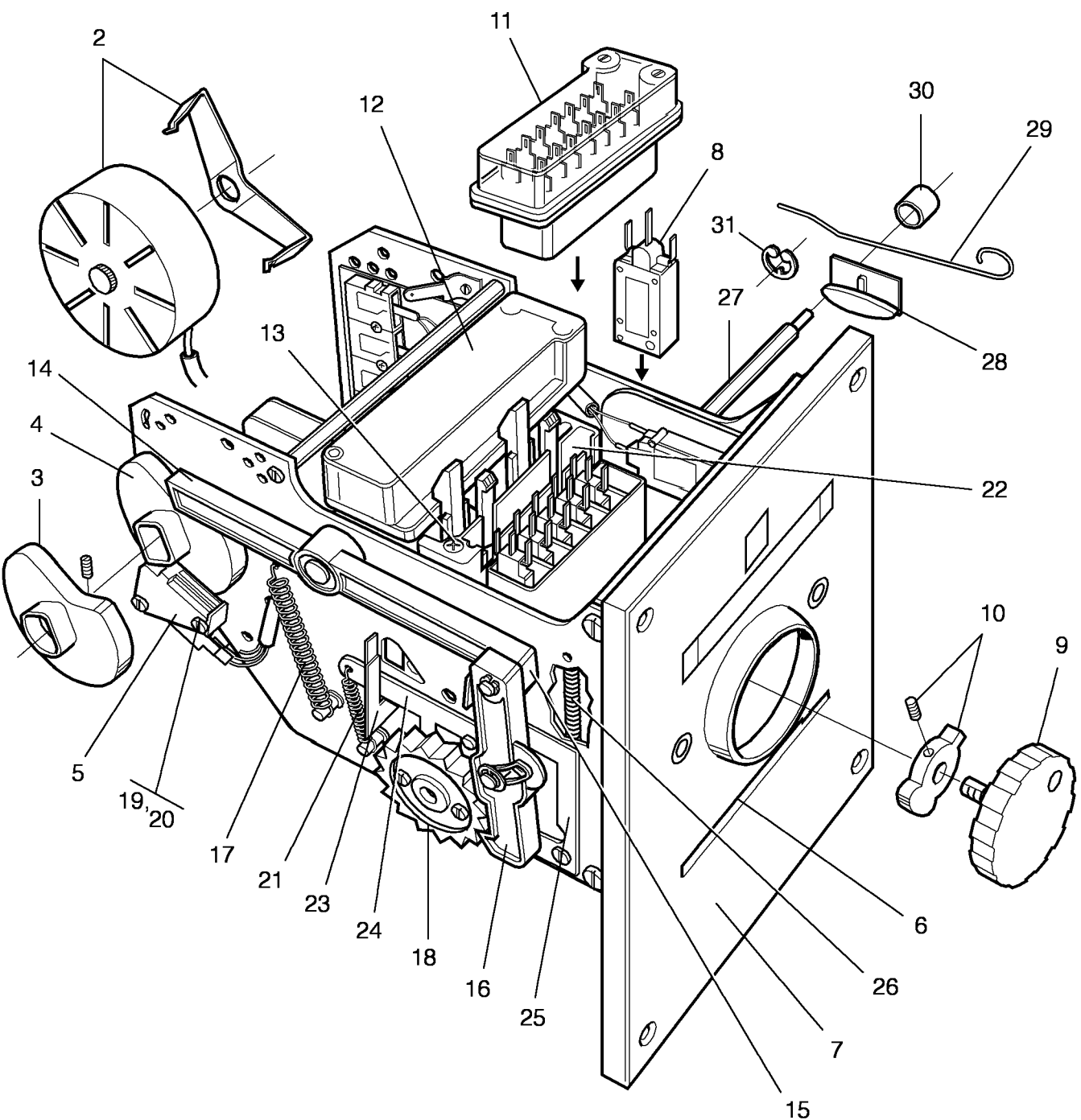
Inlet valve 3/4", 3-way

Soupape de admission 3/4", 3 voies

Illustration Issue Month Year
Schéma Issue Month Year
100046/3 3 8 1991

Item Article	Qua Qua	Art.No Réf. article	Description	Description	Info Info	Notes Remarques
1	1	471 8236-01	Valve	Soupape	1,2	208-240V 50Hz 3-way NITRIL COMPL. RESTRICTION 20/20/20L/MIN
	1	471 8236-07	Valve	Soupape	1,2	60Hz 3-way NITRIL COMPL. RESTRICTION 20/20/20L/MIN
	1	471 8236-02	Valve	Soupape	1,2	208-240V 50Hz 3-way NITRIL COMPL. RESTRICTION 5,5/20/20L/MIN
	1	471 8236-08	Valve	Soupape	1,2	60Hz 3-way NITRIL COMPL. RESTRICTION 5,5/20/20L/MIN
	1	471 8236-09	Valve	Soupape	1,2	EPDM 208-240V 50Hz 3-way Complete RESTRICTION 5,5/20/20L/MIN
	1	471 8236-03	Valve	Soupape	1,2	EPDM 208-240V 60Hz 3-way USA COMPL. RESTRICTION 5,5/20/20L/MIN
	1	471 8236-04	Valve	Soupape	1,2	120V 60Hz 3-way USA COMPL. RESTRICTION 5,5/20/20L/MIN
	1	471 8236-05	Valve	Soupape	1,2	EPDM 208-240V 60Hz 3-way USA COMPL. RESTRICTION 20/20/20L/MIN
	1	471 8236-06	Valve	Soupape	1,2	EPDM 120V 60Hz USA COMPL. RESTRICTION 20/20/20L/MIN
	1	471 8236-12	Valve	Soupape	1,2	208-240V 50Hz 3-way NITRIL COMPL. RESTRICTION 5,5/20/2,5L/MIN
	1	471 8236-13	Valve	Soupape	1,2	EDPM 208-240V 60Hz 3-way Complete RESTRICTION 5,5/20/2,5L/MIN
	1	471 8236-14	Valve	Soupape	1,2	208-240V 50Hz Complete Restriction 5/5-/l/min
	1	471 8236-15	Valve	Soupape	1,2	208-240V 60Hz
	2	3	471 6696-37	•Coil	•Bobine	1,2
3		471 6696-33	•Coil	•Bobine	1,2	208-240V 60Hz
3		471 6696-71	•Coil	•Bobine	1,2	120V 50Hz
3	3	471 6696-32	•Coil	•Bobine	1,2	120V 60Hz
	3	471 8234-98	•Diaphragm	•Diaphragme	1,2	NITRIL
4	3	471 8234-92	•Diaphragm	•Diaphragme	1,2	EPDM
	1	471 8234-94	•Filter	•Filtre	1	
5	1	471 8234-95	•Restrictor	•Réducteur de débit	1	2,5l/min
	1	471 8234-96	•Restrictor	•Réducteur de débit	1	5,5l/min
6	1	471 8234-97	•Restrictor	•Réducteur de débit	1	10l/min
	1	471 4792-01	Tool	Outil	1	

1



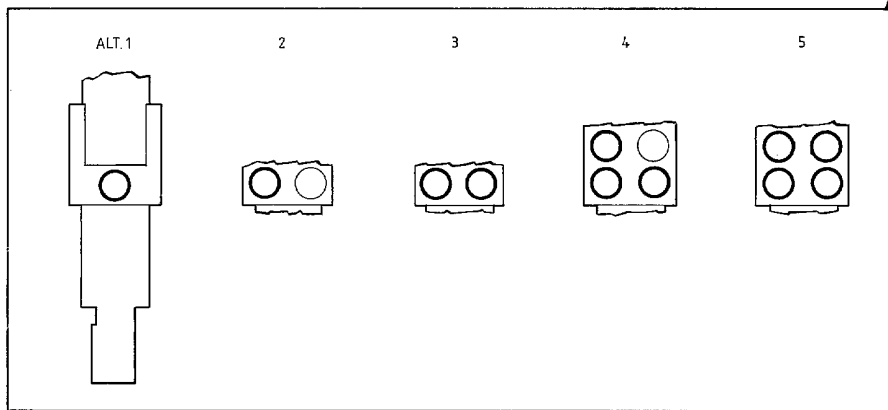
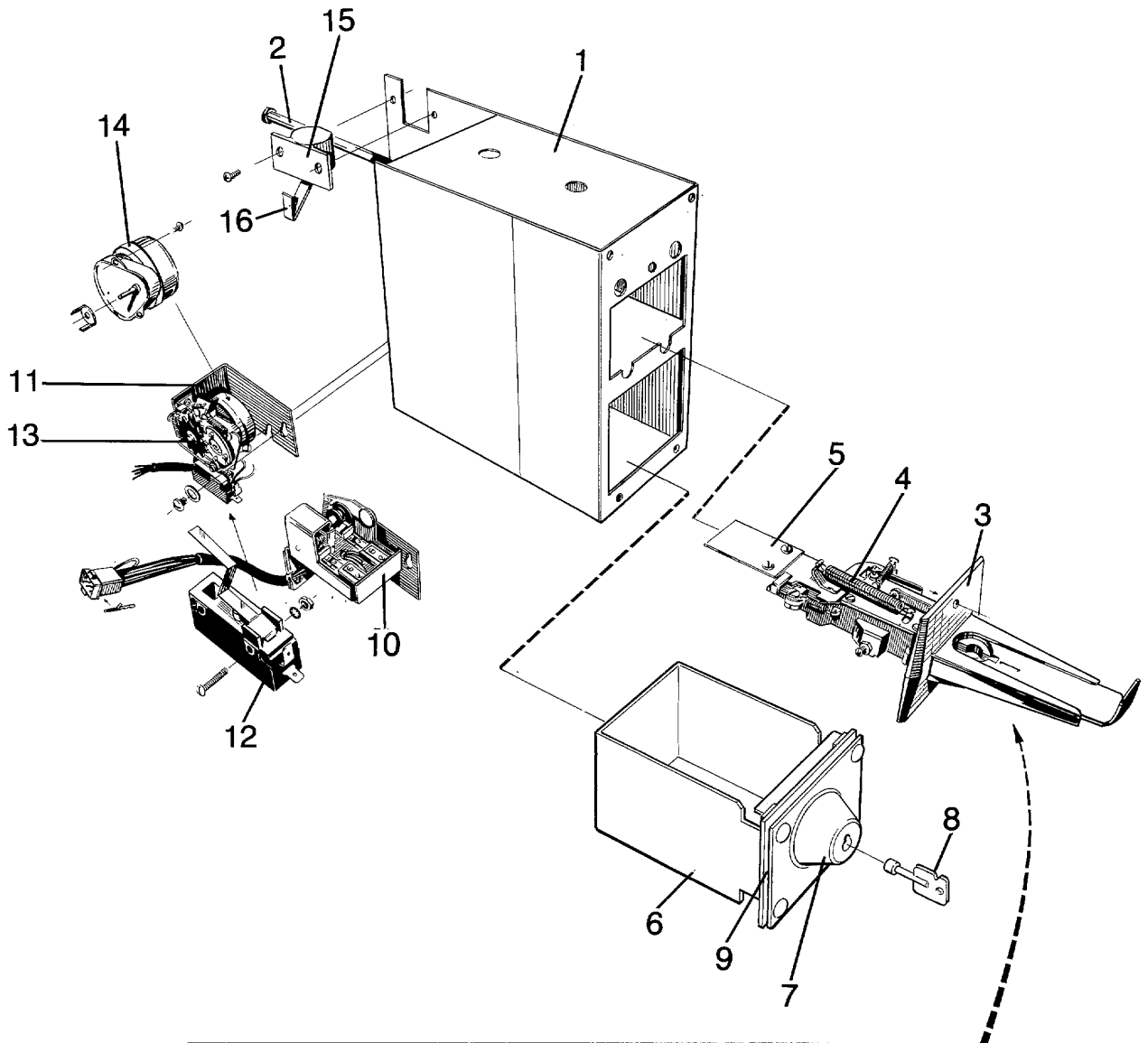
FL74 (P03),FL74 (P06),W74 (P03),W74 (P06),W74MP (P03),W74MP (P06)

Card programmer

Programmateur cartes

Illustration Issue Month Year
Schéma Issue Month Year
100605/3 3 2 2003

Item Article	Qua Qua	Art.No Réf. article	Description	Description	Info Info	Notes Remarques
			12 Track	12 Canaux		
			16 Track	16 Canaux		
1	1	471 9207-07	Card programmer	Programmateur cartes	1,2	50Hz Complete
		471 9207-08	Card programmer	Programmateur cartes	1,2	60Hz Complete
2	1	471 6753-60	•Motor	•Moteur	1,2	50Hz With gear
		471 6753-61	•Motor	•Moteur	1,2	60Hz With gear
3	1	471 9044-86	•Disc	•Disque	1	60 SEC
4	1	471 9044-83	•Disc	•Disque	1	30 SEC
5	1	471 6527-30	•Microswitch	•Microrupteur	1,2	
6	1	471 9008-30	•Program card	•Carte programme	1,2	80 STEPS
		471 9200-78	•Program card	•Carte programme	1,2	120 STEPS
7	1	471 6753-79	•Front panel	•Panneau avant	1	
8	12	471 6527-12	•Microswitch	•Microrupteur	1,2	
9	1	471 6754-63	•Knob	•Bouton	1	
10	1	471 6754-64	•Frame	•Châssis	1	WITH SCREW
11	1	471 6527-10	•Connector	•Connexion	3	FRONT
12	1	471 6527-11	•Connector	•Connexion	3	Rear
13	2	471 9017-12	•Screw	•Vis	3	
14	1	471 6527-24	•Arm	•Bras	1	
15	1	471 6527-22	•Washer	•Rondelle	3	
16	1	471 6527-21	•Arm	•Bras	1	
17	1	471 6527-29	•Spring	•Ressort	1	
18	2	471 6527-26	•Wheel	•Roue	1	
19	2	471 6527-32	•Screw	•Vis	3	
20	2	471 9015-65	•Nut	•Écrou	3	M3
21	1	471 6527-28	•Spring	•Ressort	1	
22	1	471 6901-54	•Cover	•Couvercle	3	
23	1	471 6527-38	•Spring clips	•Brides de ressort	3	
24	1	471 6257-35	•Catch	•Attache	3	Complete
25	1	471 6527-34	•Arm	•Bras	3	
26	1	471 6527-20	•Spring	•Ressort	1	
27	1	471 6654-00	•Roller	•Galet	3	
28	2	471 6653-30	•Bearing cage	•Cage de palier	3	
29	2	471 6653-31	•Spring	•Ressort	1	
30	2	471 6653-32	•Bearing	•Coussinet	3	
31	1	735 3110-21	C-clamp	Presse à main	3	
		471 6666-96	Test card	Carte d'essai	3	Not shown
		471 8961-02	Pliers	Pince	1	Not shown
	RQ	471 6654-10	Pin	Goupille	1	Not shown



Issue	Month	Year
01	10	88

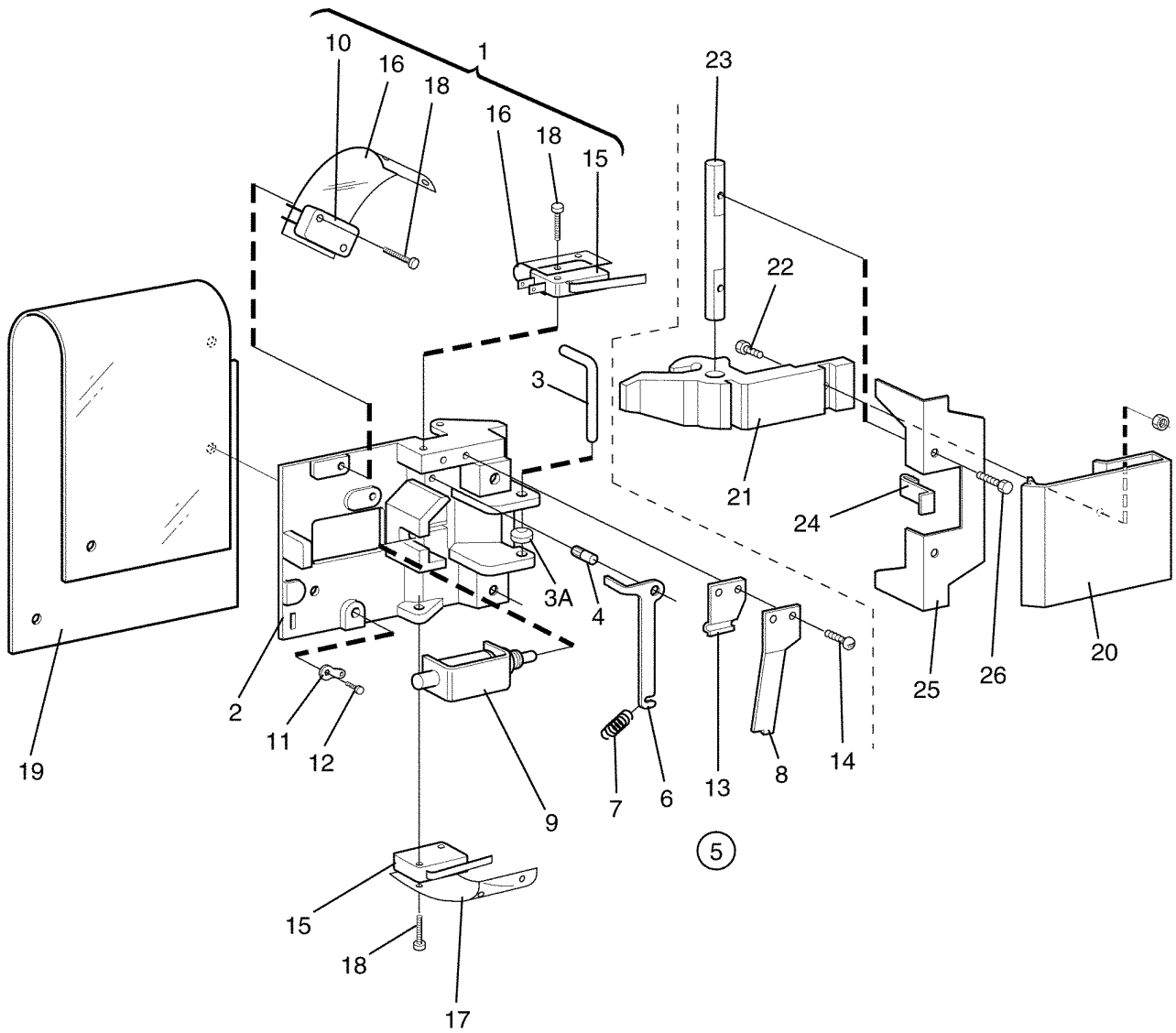
FL74 (P03),FL74 (P06),W74 (P03),W74 (P06),W74MP (P03),W74MP (P06)

Coin meter

Monnayeur

Illustration Issue Month Year
Schéma Issue Month Year
100638 4 6 1990

Item Article	Qua Qua	Art.No Réf. article	Description	Description	Info Info	Notes Remarques
1	1	471 8911-01	Cassette	Cassette	3	
2	1	471 2424-84	Screw	Vis	3	
3	1	471 9030-68	Coin chute	Conduite de jetons	1	1 SEK, ALT.1
	1	471 9030-63	Coin chute	Conduite de jetons	1	1 TOKEN 19,0X1,5 MM ALT. 1
	1	471 9030-64	Coin chute	Conduite de jetons	1	1 TOKEN 22,35X1,65 MM ALT.1
	1	471 8901-27	Coin chute	Conduite de jetons	1	5 SEK,ALT.1
	1	471 9030-65	Coin chute	Conduite de jetons	1	1 TOKEN 24,3X1,5MM TL. 1
	1	471 9035-68	Coin chute	Conduite de jetons	1	2 DM,ALT.1
	1	471 9030-66	Coin chute	Conduite de jetons	1	OWL,ALT.1
	1	471 9201-52	Coin chute	Conduite de jetons	1	BEAR,ALT.1
	1	471 6753-03	Coin chute	Conduite de jetons	1	5 NKR,ALT.1
	1	471 8901-28	Coin chute	Conduite de jetons	1	25 CENT TRINIDAD,ALT.1
	1	471 8901-00	Coin chute	Conduite de jetons	1	1 TOKEN 19,0X1,0 MM ALT. 1
	1	471 8901-01	Coin chute	Conduite de jetons	1	50 SEN MALAYSIA,ALT.1
	1	471 8901-02	Coin chute	Conduite de jetons	1	50 CENT SINGAPORE,ALT.1
	1	471 8901-04	Coin chute	Conduite de jetons	1	100 YEN,JAPAN,ALT.1
	1	471 8901-10	Coin chute	Conduite de jetons	1	1 TOKEN 23,7X1,6,ALT.1
	1	471 8901-31	Coin chute	Conduite de jetons	1	50 CENT NEW SINGAPORE, ALT.1
	1	471 8901-11	Coin chute	Conduite de jetons	1	5 FF,FRANCE,ALT.1
	1	471 8901-12	Coin chute	Conduite de jetons	1	1 FF, FRANCE,ALT.1
	1	471 8901-13	Coin chute	Conduite de jetons	1	1 TOKEN 22,5X2,2 MM ALT. 1
	1	471 8901-19	Coin chute	Conduite de jetons	1	TOKEN CORDES,28,0X1,8 MM
	1	471 8901-22	Coin chute	Conduite de jetons	1	1 DM, GERMANY,ALT.1
	1	471 8901-33	Coin chute	Conduite de jetons	1	5 MARK FINLAND,ALT.1
	1	471 8901-23	Coin chute	Conduite de jetons	1	5 DM,GERMANY,ALT.1
	1	471 8901-24	Coin chute	Conduite de jetons	1	ALT. 1
	1	471 8901-09	Coin chute	Conduite de jetons	1	50 SEN MALAYSIA,ALT.1
	1	471 8901-03	Coin chute	Conduite de jetons	1	1 DIRHAM VAE,ALT.2
	1	471 8901-08	Coin chute	Conduite de jetons	1	50 CENT,SINGAPORE,ALT.2
	1	471 8901-17	Coin chute	Conduite de jetons	1	20 CENT AUSTRALIA,ALT.2
	1	471 6654-65	Coin chute	Conduite de jetons	1	1 S/N KR,ALT.3
	1	471 8901-05	Coin chute	Conduite de jetons	1	50 SEN MALAYSIA,ALT.3
	1	471 8901-07	Coin chute	Conduite de jetons	1	1 FF,FRANCE ALT.3
	1	471 8901-14	Coin chute	Conduite de jetons	1	5+1 NKR,ALT.3
	1	471 8901-29	Coin chute	Conduite de jetons	1	5+1 MARK,FINLAND,ALT.3
	1	471 8901-30	Coin chute	Conduite de jetons	1	50+50 CENT NEWSINGAPORE,ALT.



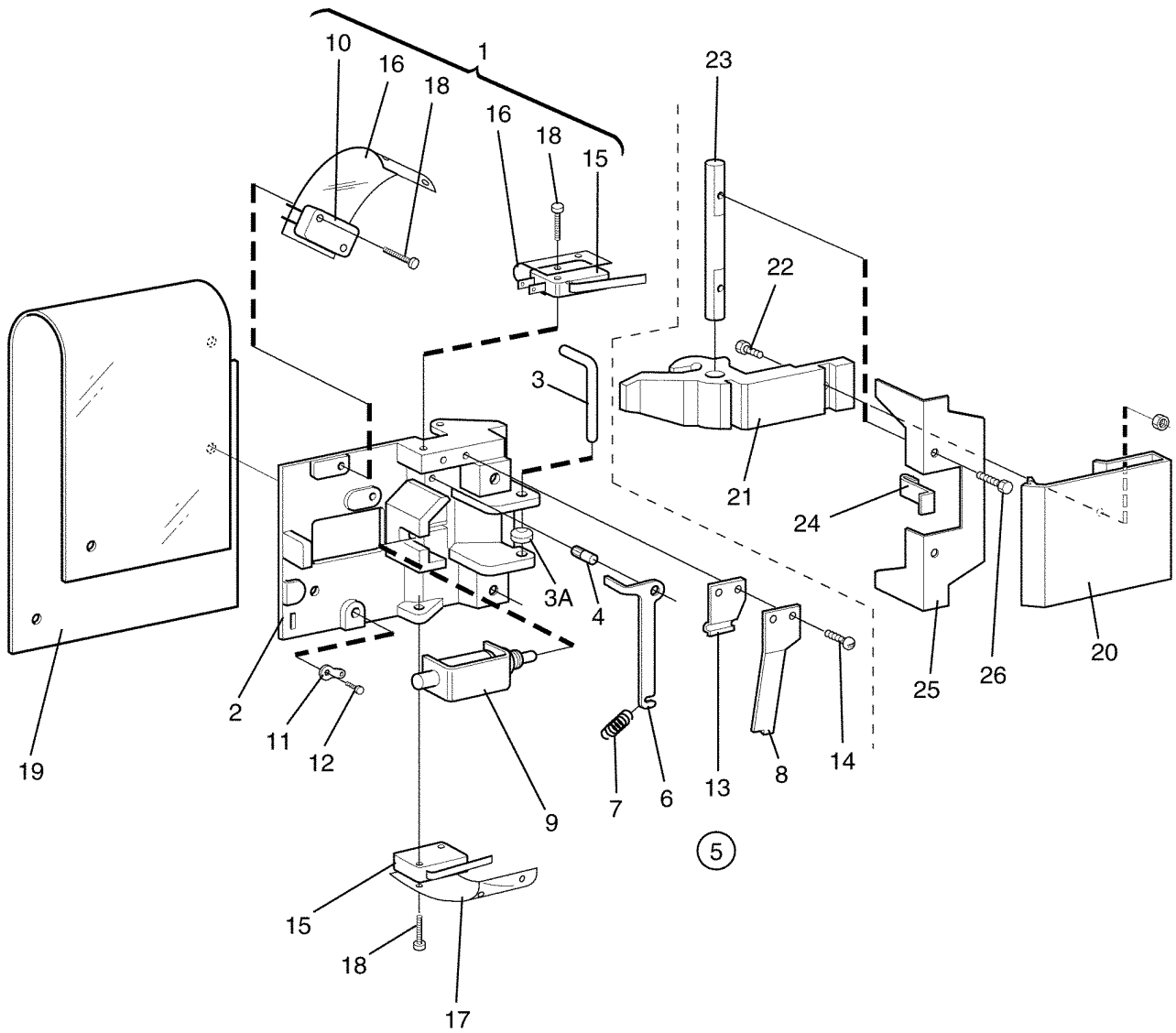
FL74 (P03),FL74 (P06),W74 (P03),W74 (P06),W74MP (P03),W74MP (P06)

Door lock

Serrure de porte

Illustration Issue Month Year
Schéma Issue Month Year
100613 4 4 1992

Item Article	Qua Qua	Art.No Réf. article	Description	Description	Info Info	Notes Remarques
1	1	471 2487-11	Door locking device	Serrure de porte	1,2	COMPL
2	1	471 2486-01	•Mounting plate	•Plaque de montage	3	DOOR LOCK 83/28701- W/FL104 W/FL124 83/11351- W/FL184 83/7851- W/FL244 83/2401-
	1	471 2486-00	•Bracket	•Support de montage	3	DOOR LOCK W/FL74 -83/28700 W/FL124 -83/11350 W/FL184-83/7850 W/FL244 -83/2400 W/FL73 78/68801- W/FL123 78/13276- W/FL183 78/13931- W/FL243 78/11636
3	1	471 7901-00	•Shaft	•Arbre	3	
3A	1	471 4651-33	•Disc	•Disque	3	
4	1	471 7902-00	•Pin	•Goupille	3	
5	1	472 9900-75	•Lock catch	•Ergot de verrouillage	1,2	COMPL. KIT
6	1		•Lock catch	•Ergot de verrouillage	1	W/FL74 83/28701- W/FL104 W/FL124 83/11351- W/FL184 83/7851- W/FL244 83/2401- W/FL74 -83/28700 W/FL124 -83/11350 W/FL184-83/7850 W/FL244 -83/2400 W/FL73 76/68801- W/FL123 78/13276- W/FL183 78/13931- W/FL243 78/11636-
	1	471 2483-00	•Lock catch	•Ergot de verrouillage	1	
7	1		•Spring	•Ressort	1,2	
8	1		•Catch	•Dispositif blocage	3	
9	1		••Coil	••Bobine	1,2	
10	1		••Microswitch	••Microrupteur	1,2	W/FL74 83/8701- W/FL124 83/11351- W/FL184 83/7851-
11	1	471 8508-00	•Bracket	•Support de montage	3	
12	1	724 1285-01	•Screw	•Vis	3	M4X6
13	1	471 2481-00	•Washer	•Rondelle	3	
14	2	725 2224-61	•Screw	•Vis	3	M6SF-TT 3X10
15	3	471 9603-10	•Microswitch	•Microrupteur	1,2	W/FL74 -83/28700 W/FL124 -83/11350 W/FL184 -83/7850 W/FL244 -83/2400 W/FL73 76/68801- W/FL123 78/13276- W/FL183 78/13931- W/FL243 78/11636-
	2	471 9603-07	•Microswitch	•Microrupteur	1,2	W/FL74 83/28701-84/45950 W/FL124 83/11351-84/17650 W/FL184 83/7851-84/10650 W/FL244 83/2401-84/02600
	2	471 9603-13	•Microswitch	•Microrupteur	1,2	W/FL74 84/45951- W/FL124 84/17651- W/FL184 84/10651- W/FL244 84/02601-
16	2	471 4564-01	•Insulator	•Isolation	3	



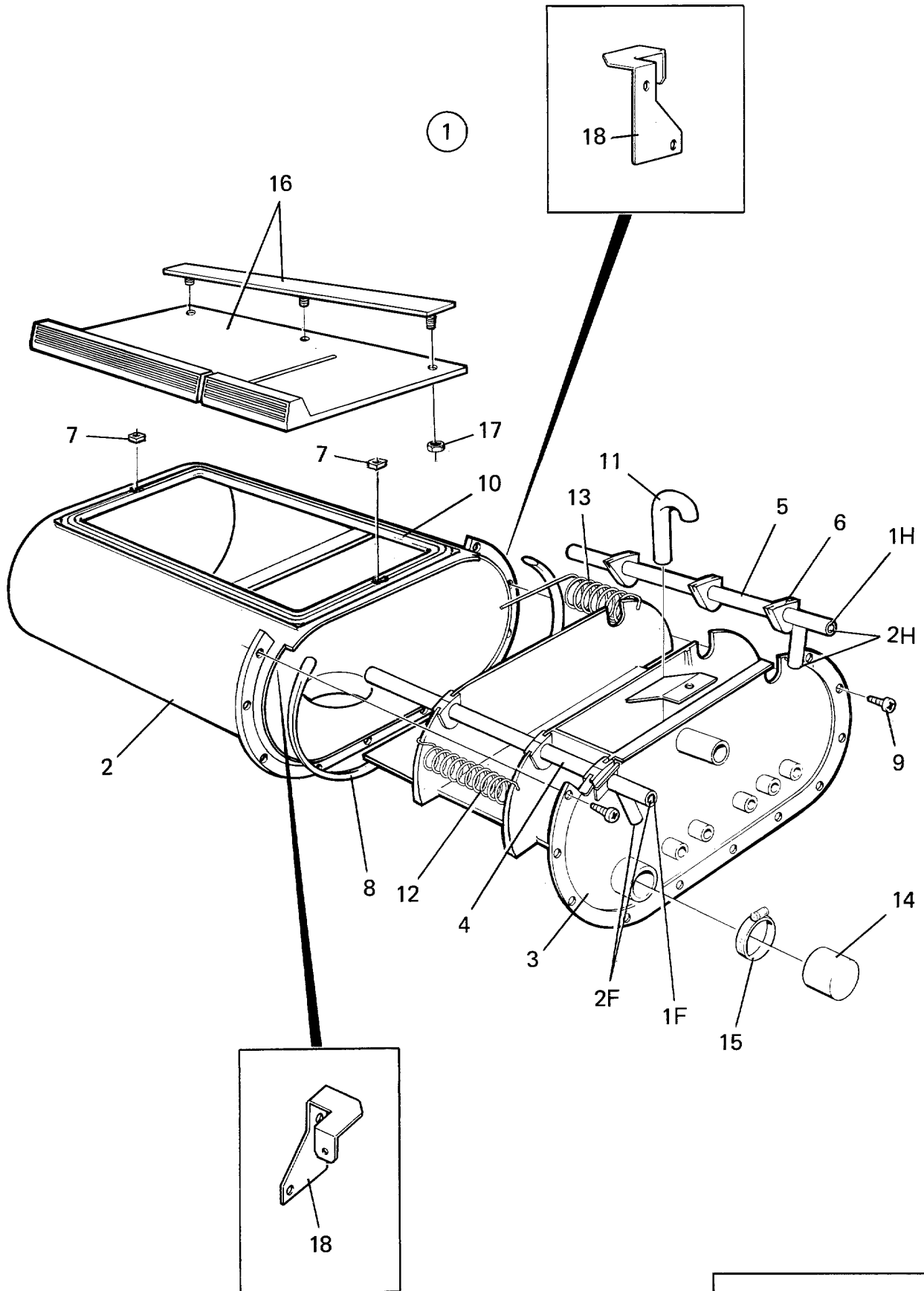
FL74 (P03),FL74 (P06),W74 (P03),W74 (P06),W74MP (P03),W74MP (P06)

Door lock

Serrure de porte

Illustration Issue Month Year
Schéma Issue Month Year
100613 4 4 1992

Item Article	Qua Qua	Art.No Réf. article	Description	Description	Info Info	Notes Remarques
17	1	471 2536-00	•Safety lid	•Couvercle protection	3	
18	6	724 1228-01	•Screw	•Vis	3	M3X16
19	1	471 4565-01	•Safety lid	•Couvercle protection	3	
20	1	471 2480-00	Handle	Poignée	1	
21	1	471 2485-00	Lock handle	Poignée verrouillage	1	
22	1	725 2285-42	Screw	Vis	3	M4X6
23	1	471 2479-00	Shaft	Arbre	1	
24	1	471 7806-00	Spring	Ressort	3	
25	1	471 2484-00	Clamp	Bride de fixation	3	
26	1	471 8324-01	Screw	Vis	3	M6 5X11



FL74 (P03),FL74 (P06),W74 (P03),W74 (P06),W74MP (P03),W74MP (P06)

Detergent container

Illustration Issue Month Year
Schéma Issue Month Year
101367 9 4 1995

Compartiment à savon

Item Article	Qua Qua	Art.No Réf. article	Description	Description	Info Info	Notes Remarques
1						WITH SCREW IN TOP PANEL
	1	472 6001-54	Detergent container	Compartiment à savon	1,2	1F-1H
2	1	472 6002-05	•Shell	•Pression coque	1	
3	1	472 6003-04	•Box	•Boîtier	1	
4	1	472 6005-10	•Spray head	•Vaporisateur	1	1F 1F
5	1	472 6005-01	•Spray head	•Vaporisateur	1	1H 1H
6	6	472 6004-01	•Grommet	•Oeillet	1	
7	2	471 8401-01	•Nut	•Écrou	3	M4
8	1	471 8163-01	•Gasket	•Joint	1,2	
9	11	471 8346-01	•Screw	•Vis	3	
10	1	438 0460-02	•Gasket	•Joint	3	
11	1	472 6006-01	•Siphon	•Siphon	1,2	
12	1	471 7809-02	•Spring	•Ressort	1	
13	1	471 7808-02	•Spring	•Ressort	1	
14	1	471 8644-03	Hood	Capot	3	
15	1	736 2828-51	Hose clamp	Attache flexible	3	
16	1	472 9902-59	Cover	Couvercle	1,2	
17	3	731 2314-42	•Nut	•Écrou	3	M4
18	2	438 4139-01	Bracket	Support de montage	3	W/FL 184-244

Numerical index/Numerical index

Art.No/Réf. article	Page/Page	Art.No/Réf. article	Page/Page	Art.No/Réf. article	Page/Page	Art.No/Réf. article	Page/Page
438 0072-02	29	471 2438-58	11	471 4513-22	25	471 4650-85	17
438 0076-01	15	471 2448-41	49	471 4513-52	15	471 4650-85	19
438 0076-01	17	471 2448-41	51	471 4513-53	23	471 4650-85	21
438 0076-01	19	471 2449-75	55	471 4513-76	15	471 4651-24	53
438 0076-01	21	471 2449-97	49	471 4514-01	55	471 4651-33	81
438 0076-01	61	471 2450-15	57	471 4514-05	55	471 4654-01	13
438 0127-01	57	471 2450-35	45	471 4514-10	55	471 4655-38	27
438 0145-07	57	471 2451-76	45	471 4514-14	55	471 4656-16	55
438 0460-02	85	471 2451-79	45	471 4516-01	55	471 4656-17	13
438 0466-05	45	471 2451-87	45	471 4518-21	11	471 4657-84	67
438 4088-01	29	471 2452-42	45	471 4518-22	11	471 4705-02	19
438 4139-01	85	471 2452-43	45	471 4521-01	55	471 4705-02	25
438 9636-02	55	471 2459-36	45	471 4521-01	69	471 4705-02	27
438 9636-03	55	471 2466-55	45	471 4523-01	21	471 4705-02	29
438 9636-03	59	471 2468-57	47	471 4523-02	15	471 4706-01	27
438 9636-03	63	471 2469-27	11	471 4524-01	21	471 4706-01	29
471 1823-30	45	471 2469-77	51	471 4525-01	17	471 4714-03	27
471 2048-89	45	471 2470-39	11	471 4525-01	19	471 4714-03	29
471 2059-18	45	471 2470-40	11	471 4525-03	17	471 4715-01	7
471 2075-49	45	471 2471-80	11	471 4525-03	19	471 4717-01	45
471 2088-92	53	471 2472-53	11	471 4525-03	21	471 4724-01	45
471 2095-61	9	471 2475-00	7	471 4525-04	21	471 4770-01	57
471 2098-70	57	471 2479-00	11	471 4525-05	17	471 4771-01	57
471 2262-20	53	471 2479-00	83	471 4525-05	19	471 4782-11	19
471 2401-52	49	471 2480-00	11	471 4525-06	21	471 4782-11	21
471 2401-52	51	471 2480-00	83	471 4525-07	21	471 4782-12	25
471 2408-08	11	471 2480-01	11	471 4525-08	17	471 4782-43	27
471 2408-09	11	471 2481-00	81	471 4525-08	19	471 4782-71	29
471 2408-22	55	471 2483-00	81	471 4525-09	21	471 4787-01	45
471 2410-22	55	471 2484-00	11	471 4525-10	21	471 4791-01	27
471 2410-64	7	471 2484-00	83	471 4525-13	21	471 4792-01	31
471 2410-68	7	471 2485-00	11	471 4525-30	21	471 4792-01	33
471 2411-78	11	471 2485-00	83	471 4525-31	21	471 4792-01	35
471 2413-05	9	471 2486-00	81	471 4525-33	21	471 4792-01	37
471 2413-21	55	471 2486-01	81	471 4525-35	21	471 4792-01	39
471 2413-22	49	471 2487-10	11	471 4527-78	23	471 4792-01	41
471 2413-22	51	471 2487-11	81	471 4527-78	25	471 4792-01	43
471 2413-35	7	471 2488-00	11	471 4528-01	55	471 4792-01	71
471 2413-55	17	471 2489-00	11	471 4529-01*	15	471 4792-01	73
471 2413-55	19	471 2492-00	11	471 4529-01*	17	471 4792-01	75
471 2413-55	21	471 2494-50	11	471 4529-01*	19	471 4830-01	15
471 2415-21	51	471 2494-51	11	471 4529-01*	21	471 4830-01	17
471 2415-22	51	471 2494-52	11	471 4529-02	55	471 4830-01	19
471 2415-28	51	471 2536-00	83	471 4530-01	7	471 4830-01	21
471 2415-71	11	471 2903-01	69	471 4539-01	15	471 4835-01	55
471 2416-04	11	471 2904-01	7	471 4541-00	15	471 4839-31	59
471 2416-05	11	471 2908-01	69	471 4548-01	11	471 4839-32	59
471 2420-47	45	471 4009-53	13	471 4548-02	11	471 4839-38	59
471 2422-20	63	471 4009-59	45	471 4548-03	11	471 4839-42	59
471 2424-12	45	471 4009-80	11	471 4548-04	11	471 4839-50	59
471 2424-84	79	471 4445-01	49	471 4548-05	11	471 4839-55	59
471 2430-25	51	471 4445-02	49	471 4548-06	11	471 4839-60	59
471 2430-26	51	471 4500-01	17	471 4548-07	11	471 4839-64	59
471 2430-27	51	471 4500-01	23	471 4550-01	49	471 4839-65	59
471 2432-25	45	471 4501-01	17	471 4550-02	49	471 4839-70	59
471 2432-25	53	471 4501-01	23	471 4551-01	49	471 4839-72	59
471 2436-08	7	471 4502-01	17	471 4552-01	49	471 4839-76	59
471 2437-15	7	471 4502-01	23	471 4555-01	9	471 4839-78	59
471 2437-52	11	471 4511-01	55	471 4564-01	81	471 4843-05	63
471 2437-72	35	471 4511-02	55	471 4565-01	83	471 4848-01	21
471 2437-72	37	471 4511-03	55	471 4586-01	27	471 4849-01	21
471 2437-72	39	471 4513-02	17	471 4595-01	27	471 4849-04	21
471 2437-72	43	471 4513-02	21	471 4595-01	29	471 4855-01	45
471 2437-72	55	471 4513-03	23	471 4648-43	17	471 4860-03	7
471 2438-14	7	471 4513-21	19	471 4648-43	19	471 4860-04	7
471 2438-53	7	471 4513-21	21	471 4650-04	49	471 4860-11	7

Numerical index/Numerical index

Art.No/Réf. article	Page/Page	Art.No/Réf. article	Page/Page	Art.No/Réf. article	Page/Page	Art.No/Réf. article	Page/Page
471 4862-01	17	471 7804-01	69	471 8235-01	33	471 8641-01	9
471 4862-01	19	471 7806-00	11	471 8235-01	73	471 8644-03	85
471 4878-01	7	471 7806-00	83	471 8235-02	73	471 8646-26	49
471 4878-31	27	471 7808-02	85	471 8235-03	73	471 8708-01	55
471 4886-01	9	471 7809-02	85	471 8235-04	31	471 8750-11	55
471 5080-01	15	471 7826-10	11	471 8235-04	35	471 8803-11	61
471 5103-08	53	471 7826-20	11	471 8235-04	41	471 8850-64	61
471 6010-11	51	471 7851-02	53	471 8235-04	73	471 8850-70	53
471 6010-20	51	471 7851-02	69	471 8235-05	35	471 8860-11	63
471 6257-35	77	471 7851-03	7	471 8235-05	37	471 8860-63	63
471 6527-10	77	471 7857-01	9	471 8235-05	73	471 8860-63	65
471 6527-11	77	471 7862-01	67	471 8235-06	37	471 8860-63	67
471 6527-12	77	471 7901-00	81	471 8235-06	73	471 8901-00	79
471 6527-20	77	471 7902-00	81	471 8235-07	31	471 8901-01	79
471 6527-21	77	471 7909-01	11	471 8235-07	39	471 8901-02	79
471 6527-22	77	471 7953-01	27	471 8235-07	41	471 8901-03	79
471 6527-24	77	471 7953-01	29	471 8235-07	73	471 8901-04	79
471 6527-26	77	471 7954-01	27	471 8235-08	73	471 8901-05	79
471 6527-28	77	471 7954-01	29	471 8235-09	73	471 8901-07	79
471 6527-29	77	471 8147-06	45	471 8235-11	31	471 8901-08	79
471 6527-30	77	471 8159-02	61	471 8235-11	41	471 8901-09	79
471 6527-32	77	471 8163-01	85	471 8235-11	73	471 8901-10	79
471 6527-34	77	471 8175-01	31	471 8235-12	73	471 8901-11	79
471 6527-38	77	471 8175-01	33	471 8235-13	73	471 8901-12	79
471 6536-78	63	471 8175-01	35	471 8235-14	73	471 8901-13	79
471 6653-30	77	471 8175-01	37	471 8235-15	73	471 8901-14	79
471 6653-31	77	471 8175-01	39	471 8235-20	73	471 8901-17	79
471 6653-32	77	471 8175-01	41	471 8235-21	73	471 8901-19	79
471 6654-00	77	471 8175-01	43	471 8235-57	43	471 8901-22	79
471 6654-10	23	471 8180-01	61	471 8236-01	75	471 8901-23	79
471 6654-10	25	471 8180-01	63	471 8236-02	33	471 8901-24	79
471 6654-10	77	471 8180-11	61	471 8236-02	75	471 8901-27	79
471 6654-56	59	471 8180-11	63	471 8236-03	31	471 8901-28	79
471 6654-65	79	471 8180-12	65	471 8236-03	41	471 8901-29	79
471 6655-49	59	471 8180-13	65	471 8236-03	75	471 8901-30	79
471 6661-53	59	471 8180-13	67	471 8236-04	31	471 8901-31	79
471 6664-19	7	471 8192-01	7	471 8236-04	39	471 8901-33	79
471 6664-37	55	471 8202-00	49	471 8236-04	41	471 8911-01	79
471 6666-96	77	471 8202-00	51	471 8236-04	75	471 8950-14	59
471 6696-32	73	471 8202-01	49	471 8236-05	37	471 8950-15	59
471 6696-32	75	471 8202-01	51	471 8236-05	75	471 8950-16	59
471 6696-33	71	471 8218-03	49	471 8236-06	37	471 8953-14	59
471 6696-33	73	471 8234-01	71	471 8236-06	75	471 8953-15	59
471 6696-33	75	471 8234-02	33	471 8236-07	75	471 8954-04	59
471 6696-37	71	471 8234-02	71	471 8236-08	75	471 8954-05	59
471 6696-37	73	471 8234-04	71	471 8236-09	75	471 8961-01	23
471 6696-37	75	471 8234-05	71	471 8236-12	75	471 8961-01	25
471 6696-71	75	471 8234-08	71	471 8236-13	75	471 8961-02	77
471 6753-03	79	471 8234-09	71	471 8236-14	75	471 8964-05	27
471 6753-60	77	471 8234-92	71	471 8236-15	75	471 8964-06	29
471 6753-61	77	471 8234-92	73	471 8236-54	43	471 9004-46	51
471 6753-79	77	471 8234-92	75	471 8264-01	53	471 9006-61	55
471 6754-63	77	471 8234-94	71	471 8264-02	53	471 9006-62	45
471 6754-64	77	471 8234-94	73	471 8279-03	49	471 9008-30	23
471 6901-54	77	471 8234-94	75	471 8279-08	49	471 9008-30	25
471 7403-01	27	471 8234-95	71	471 8317-01	53	471 9008-30	77
471 7403-01	29	471 8234-95	73	471 8317-01	55	471 9010-35	57
471 7600-00	55	471 8234-95	75	471 8317-01	69	471 9015-65	77
471 7618-01	21	471 8234-96	71	471 8320-11	11	471 9017-12	77
471 7618-03	21	471 8234-96	73	471 8324-01	83	471 9018-35	51
471 7619-57	11	471 8234-96	75	471 8346-01	85	471 9030-34	51
471 7626-70	11	471 8234-97	73	471 8401-01	85	471 9030-63	79
471 7640-01	65	471 8234-97	75	471 8405-01	11	471 9030-64	79
471 7640-01	67	471 8234-98	71	471 8452-01	11	471 9030-65	79
471 7803-13	27	471 8234-98	73	471 8502-14	45	471 9030-66	79
471 7803-13	29	471 8234-98	75	471 8508-00	81	471 9030-68	79

Numerical index/Numerical index

Art.No/Réf. article	Page/Page	Art.No/Réf. article	Page/Page	Art.No/Réf. article	Page/Page	Art.No/Réf. article	Page/Page
471 9035-20	59	471 9738-15	45	472 6549-01	69	725 2372-42	11
471 9035-20	63	471 9738-52	7	472 6561-01	69	725 2372-51	45
471 9035-20	65	471 9738-57	7	472 6760-01	53	725 2540-51	45
471 9035-20	67	471 9738-58	7	472 6764-01	53	725 2542-51	7
471 9035-68	79	471 9804-03	7	472 6767-01	53	727 6372-40	11
471 9041-22	9	471 9807-01	7	472 6768-01	53	728 8362-01	45
471 9043-39	55	472 5207-02	15	472 6769-01	53	729 5221-01	27
471 9044-83	77	472 5207-02	17	472 6770-01	53	729 5279-01	61
471 9044-86	77	472 5207-02	19	472 6771-01	53	729 5279-01	63
471 9056-92	63	472 5207-02	21	472 6772-01	53	729 5279-01	65
471 9058-98	49	472 5750-01	27	472 6779-01	11	729 5279-01	67
471 9058-98	51	472 5750-01	29	472 6779-02	11	729 5279-01	69
471 9200-78	23	472 6001-52	33	472 9303-01	27	729 5281-01	7
471 9200-78	25	472 6001-54	35	472 9305-01	65	729 5281-01	57
471 9200-78	77	472 6001-54	37	472 9305-02	65	729 5281-01	67
471 9201-52	79	472 6001-54	85	472 9305-03	67	729 5340-01	67
471 9207-07	23	472 6001-55	31	472 9305-06	67	729 5342-01	7
471 9207-07	25	472 6001-55	39	472 9317-02	57	729 5342-01	35
471 9207-07	77	472 6001-55	41	472 9900-75	81	729 5342-01	37
471 9207-08	77	472 6001-55	43	472 9902-17	45	729 5342-01	39
471 9212-76	49	472 6002-05	85	472 9902-59	85	729 5342-01	43
471 9212-76	51	472 6003-04	85	472 9911-24	7	729 5342-01	55
471 9222-59	45	472 6004-01	85	472 9913-22	7	729 5342-01	57
471 9225-52	57	472 6005-01	85	722 7840-19	17	729 5344-01	53
471 9514-11	59	472 6005-10	85	722 7840-19	27	729 5408-01	23
471 9514-11	63	472 6006-01	85	722 7840-19	29	729 5408-01	25
471 9514-12	59	472 6011-00	69	724 1226-61	65	729 5409-01	19
471 9514-12	65	472 6011-01	69	724 1228-01	83	729 5414-01	57
471 9514-12	67	472 6011-03	53	724 1285-01	31	729 9342-61	7
471 9514-61	59	472 6012-00	69	724 1285-01	33	729 9342-61	15
471 9514-61	63	472 6013-00	69	724 1285-01	35	729 9342-61	21
471 9514-62	59	472 6015-00	69	724 1285-01	37	729 9342-61	49
471 9514-62	65	472 6016-00	69	724 1285-01	39	729 9342-61	51
471 9514-62	67	472 6017-00	69	724 1285-01	41	729 9342-61	55
471 9525-04	9	472 6018-00	69	724 1285-01	43	729 9342-61	57
471 9525-22	9	472 6020-00	69	724 1285-01	55	731 2312-01	69
471 9550-10	9	472 6020-05	7	724 1285-01	59	731 2314-42	85
471 9559-01	65	472 6020-05	69	724 1285-01	81	732 2112-01	69
471 9559-03	67	472 6020-06	7	724 1289-01	55	732 2114-01	9
471 9603-07	81	472 6020-06	69	724 1289-01	59	732 2116-01	9
471 9603-10	81	472 6020-07	69	724 1293-01	15	732 2116-01	47
471 9603-13	81	472 6020-08	69	724 1295-01	69	732 2116-06	11
471 9610-02	63	472 6020-10	69	724 1303-01	55	732 2116-42	11
471 9610-04	63	472 6061-01	59	724 1321-01	11	732 2118-01	45
471 9610-05	21	472 6061-01	63	724 1321-42	11	732 2122-01	7
471 9610-05	57	472 6061-04	65	724 1323-01	69	734 1178-01	7
471 9610-05	63	472 6061-04	67	724 1325-61	29	734 1178-01	45
471 9610-06	63	472 6078-01	7	724 1327-42	7	734 1303-01	69
471 9610-07	21	472 6079-00	15	724 1327-42	11	735 2136-01	7
471 9611-01	15	472 6079-00	17	724 1329-01	9	735 2136-01	9
471 9617-01	59	472 6079-00	19	724 1329-42	11	735 2136-01	15
471 9618-02	59	472 6079-00	21	724 1331-42	11	735 2136-01	21
471 9629-01	29	472 6079-00	23	725 2224-61	81	735 2136-01	55
471 9651-50	63	472 6079-00	25	725 2285-42	11	735 2136-01	57
471 9715-21	45	472 6079-00	57	725 2285-42	61	735 2146-01	7
471 9715-22	45	472 6082-01	15	725 2285-42	83	735 2146-01	11
471 9715-23	45	472 6082-01	17	725 2289-61	7	735 2146-01	19
471 9715-24	45	472 6082-01	19	725 2289-61	9	735 2146-01	23
471 9715-27	45	472 6082-01	21	725 2289-61	27	735 2146-01	25
471 9727-01	69	472 6082-01	61	725 2289-61	29	735 2146-01	29
471 9727-02	69	472 6147-00	69	725 2289-61	57	735 2146-01	57
471 9727-03	69	472 6152-01	7	725 2366-61	7	735 2146-01	69
471 9738-10	45	472 6152-02	7	725 2366-61	45	735 2153-01	55
471 9738-11	45	472 6163-01	63	725 2366-61	53	735 3110-21	77
471 9738-12	45	472 6195-01	69	725 2366-61	55	735 3122-20	45
471 9738-13	45	472 6207-02	61	725 2368-51	9	735 3128-00	45

Numerical index/Numerical index

Art.No/Réf. article	Page/Page	Art.No/Réf. article	Page/Page	Art.No/Réf. article	Page/Page	Art.No/Réf. article	Page/Page
735 3137-00	45	767 5113-10	59				
735 9304-01	45	767 5113-10	65				
736 2117-11	53	767 5113-10	67				
736 2123-11	53	767 5121-01	63				
736 2816-51	31	767 5132-00	63				
736 2816-51	33	767 5141-10	55				
736 2816-51	35	767 5142-10	55				
736 2816-51	37	767 5151-00	55				
736 2816-51	39	767 5152-00	55				
736 2816-51	41	877 5211-08	31				
736 2816-51	43	877 5211-08	33				
736 2825-51	53	877 5211-08	35				
736 2825-51	57	877 5211-08	37				
736 2828-51	85	877 5211-08	39				
736 2831-51	7	877 5211-08	41				
736 2831-51	45	877 5211-08	43				
736 2834-51	53						
736 2837-51	7						
736 2837-51	45						
736 2840-51	55						
736 2840-51	69						
736 2842-01	47						
736 2849-51	7						
736 2849-51	55						
738 2206-16	45						
738 2308-30	45						
740 6822-21	45						
741 1113-20	49						
741 1113-20	51						
760 2885-21	67						
762 1182-10	49						
762 1182-10	55						
762 3211-01	59						
762 3211-01	63						
762 3211-01	65						
762 3211-01	67						
762 3231-01	59						
762 3231-01	63						
762 3231-01	65						
762 3231-01	67						
762 7105-80	55						
762 7111-10	55						
762 7113-10	55						
762 7114-10	55						
762 7117-10	55						
762 7146-90	55						
762 8801-22	55						
762 9101-11	67						
762 9105-05	31						
762 9105-05	33						
762 9105-05	35						
762 9105-05	37						
762 9105-05	39						
762 9105-05	41						
762 9105-05	43						
762 9105-05	53						
763 1101-03	15						
763 1101-03	59						
763 1102-03	59						
763 1802-01	15						
763 1802-01	17						
763 1802-01	19						
763 1802-01	21						
767 5103-09	65						
767 5103-09	67						
767 5112-10	59						

WASCOMAT

461 Doughty Blvd., Inwood, L.I., N.Y. 11096-0338

Telephone: 516-371-4400

Parts and Service FAX: 516-371-4029

Sales and Administration FAX: 516-371-4204